

REPUBLICA MOLDOVA

S.R.L."CONSIT PRO"

Licența seria: A MMII Nr. 012206 eliberat 28.04.14

Obiectul №:04/24

Denumirea obiectului:

“Replanificarea sălilor de operație în blocul chirurgical
etajul doi al cladirii al IMSP SCM “Sfânta Treime” mun. Chișinău”

Blocul de operatie

PROIECT DE EXECUȚIE

Volum 7

Automatizarea încălzirii, ventilării și condiționării aerului

Beneficiar: IMSP SCM "Sfânta Treime"

Executor: S.R.L. "CONSIT PRO"

Chișinău 2024









ВЕДОМОСТЬ ОСНОВНЫХ КОМПЛЕКТОВ РАБОЧИХ ЧЕРТЕЖЕЙ

ВЕДОМОСТЬ ССЫЛОЧНЫХ И ПРИЛАГАЕМЫХ ДОКУМЕНТОВ

ОБОЗНАЧЕНИЕ	НАИМЕНОВАНИЕ	ПРИМЕЧАНИЕ
18-04/23-AIVC_2	Автоматизация отопления и вентиляции	
ВЕДОМОСТЬ РАБОЧИХ ЧЕРТЕЖЕЙ ОСНОВНОГО КОМПЛЕКТА		
ЛИСТ	НАИМЕНОВАНИЕ	ПРИМЕЧАНИЕ
1	Общие данные (начало)	
2	Общие данные (продолжение)	
3	Общие данные (окончание)	
4	Функциональная схема автоматизации общеобменной вентиляции	
5	Функциональная схема автоматизации защиты от дыма	
6	Функциональная схема диспетчеризации	
7	Схема электрическая принципиальная (начало)	
8...19	Схема электрическая принципиальная (продолжение)	на 12 листах
20	Схема электрическая принципиальная (окончание)	
21	План на отм. -5.000	
22	План административного блока на отм. 6.770	
23	План операционного блока на отм. 6.600	
24	План на отм. 9.900	
25	План на отм. 13.200	

ОБОЗНАЧЕНИЕ	НАИМЕНОВАНИЕ	ПРИМЕЧАНИЕ
<u>Ссылочные документы</u>		
СТМ14-2-2003	Приборы для измерения и регулирования давления. Установка на оборудовании	Монтажавтоматика
СТМ4-1-95	Приборы для измерения и регулирования температуры. Установка на трубопроводах	Монтажавтоматика
СТМ4-5-89	Приборы для измерения и регулирования температуры. Установка на полу и стене	Монтажавтоматика
СЗК4-8-91	Регулирующие органы. Установка на технологических трубопроводах	Монтажавтоматика
5.407-77	Установка кнопок, переключателей, сигнальных приборов и автоматов	Тяжпроект
DKC-2017.FCL	Прокладка кабельных линий пожарной сигнализации. Альбом типовых проектных решений	А.О. "ДКС"
DKC-2019.FCP	Огнестойкие кабельные проходки. Альбом типовых проектных решений	А.О. "ДКС"
<u>Прилагаемые документы</u>		
18-04/23-AIVC_2.S U	Спецификация оборудования и материалов	на 2-х листах

УСЛОВНЫЕ ОБОЗНАЧЕНИЯ

-  Прибор приёмно-контрольный пожарный
-  Шкаф управления
-  Клапан с электроприводом Н.З.
-  Кнопка местного управления
-  Кнопка местного управления защитой от дыма
-  Вентилятор
-  Пароувлажнитель
-  Приточная вентустановка

Согласовано

Взам. инв. №

Подп. и дата

Инв. № подл.

Технические решения, принятые в рабочих чертежах данного основного комплекта, соответствуют действующим нормам и правилам и обеспечивают основные критерии качества, регламентируемые Законом о качестве в строительстве:

- А - прочность и устойчивость;
- В - безопасность при эксплуатации;
- С - пожарную безопасность;
- Д - гигиену, безопасность для здоровья людей, охрану окружающей среды;
- Е - тепло- и гидро изоляцию и энергосбережение;
- Ф - защиту от шума при эксплуатации;
- Г - экономное использование природных ресурсов;

Гл. спец.

/Михайлов/

Заказчик: IMSP SCM "Sfânta Treime" mun. Chişinău
Сертификат гл. спец. серия 2019-Р №0352 от 13.09.2019

Изм.	Кол.уч.	Лист	№ док.	Подп.	Дата				
						04/24-AIVC			
						"Replanificarea sălilor de operație în blocul chirurgical etajul doi al clădirii al IMSP SCM "Sfânta Treime" mun. Chişinău"			
						Блок де operare	Стадия	Лист	Листов
ASP		Vasiliev A.			07.24		РП	1	25
ISP		Cicanci T.			07.24				
Sp. princip		Mihailov A.			07.24				
Elaborat		Mihailov A.			07.24	Общие данные (начало)	"Consit PRO" SRL or. Chisinau		

Общие сведения

Данный раздел проекта выполнен на основании:

- Градостроительного сертификата № CU-0003307 от 11.06.2024 выданного примарией мун. Кишинёв
- Технического задания на проектирование, выданного Заказчиком
- Архитектурно-планировочных и технологических решений
- НСМ А.08.01-2016 "Организация строительных работ"
- НСМ А.08.02-2014 "Охрана здоровья и безопасность труда в строительстве"
- НСМ С.01.12-2018 "Общественные здания"
- НСМ Е.03.02-2014 "Пожарная безопасность зданий и сооружений"
- НСМ G.02.01-2017 "Сети электронных коммуникаций зданий и сооружений"
- ВСН 60-89 "Устройства связи, сигнализации и диспетчеризации зданий и сооружений. Нормы проектирования"
- ГОСТ 50571.28-2006 "Требования к специальным электроустановкам. Электроустановки медицинских помещений"
- СНиП 2.04.05-91 "Отопление, вентиляция и кондиционирование"
- СНиП 3.05.07-85* "Системы автоматизации"
- СП 319.1325800-2017 "Здания и помещения медицинских организаций. Правила эксплуатации"
- ПУЭ "Правила устройства электроустановок"

Автоматизируются система общеобменной вентиляции и защиты от дыма (далее - Система) реконструируемого операционного блока больницы. Оборудуемые автоматизируемой вентиляцией помещения расположены на отм. 6.600. Автоматизируемая система состоит из:

- Приточных вентустановок R1 ... R6 с водяными калориферами, фреоновыми охладителями и паровлажнителями воздуха, размещенных в подвальном помещении на отм. -5.000
- Вытяжных вентустановок A1.1 ... A1.3 (сблокированы с R1), A2.1 ... A2.3 (сблокированы с R2), A3.1 ... A3.2 (сблокированы с R3), A4.1 ... A4.3 (сблокированы с R4), A5.1 ... A5.2 (сблокированы с R5) и A6.1 ... A6.2 (сблокированы с R6)
- Вентиляторов подпора в тамбуры с электрическими калориферами RE1 ... RE3
- Вентиляторов удаления дыма DF1 и DF2 с э/магнитными Н.З. дымоприёмными клапанами
- Вентиляторов компенсационного притока воздуха RDF1 ... RDF3 с э/магнитными Н.З. клапанами

Проектируемая система автоматизации состоит из:

- проектируемых щитов местного управления вентиляторами (ЩМУ), установленных в технических помещениях на отм. -5.000 и 9.900
- проектируемого щита аварийной сигнализации (ЩС), установленного в помещении медсестёр анестезиологии
- проектируемого щита управления защитой от дыма (ЩЧД), установленного в помещении медсестёр анестезиологии
- прибора приёмно-контрольного пожарного (АРК1), учтённого в чертежах марки SI
- органов местного управления (кнопочные посты), установленных в обслуживаемых помещениях
- измерительных приборов, установленных в обслуживаемых помещениях и в приточных воздуховодах
- управляемых агрегатов и клапанов

Проектируемая система автоматизации предусматривает:

- измерение температуры воздуха на улице
- измерение температуры приточного воздуха в каналах приточных установок
- измерение температуры поверхности электрокалориферов
- измерение влажности воздуха в каналах приточных установок
- измерение давления воздуха в каналах приточных и вытяжных установок
- измерение перепада давления воздуха на фильтрах и вентиляторах
- измерение давления теплоносителя в сети фанкойлов
- измерение давления теплоносителя в сети радиаторного отопления
- регулирование температуры и влажностим приточного воздуха
- регулирование скорости вращения приточных и вытяжных вентиляторов
- автоматическое включение резервных вентиляторов при аварии рабочих

Управление фреоновыми охладителями (кондиционерами) приточных вентустановок предусмотрено от встроенной в кондиционеры автоматики. Управление остальными приточными и вытяжными вентиляторами объекта, по заданию на проектирование, только местное и предусмотрено в электротехническом разделе проекта.

Все проектируемые щиты соединены в информационную сеть Ethernet с помощью промышленных сетевых коммутаторов, установленных в щитах ЩС, R2-ЩМУ и A2.3-ЩМУ. Для обеспечения удалённых диспетчеризации предусмотрено подключение коммутатора щита ЩС к существующей информационно-вычислительной сети больницы. Вопросы подключения решает Заказчик.

В целях обеспечения высокой эксплуатационной надёжности, система автоматизации проектируется интегрированно на основе оборудования ведущих зарубежных производителей. Все компоненты и система в целом отвечают требованиям технического задания по условиям эксплуатации на объекте. Электронные устройства в составе системы предназначены для эксплуатации внутри помещений. Все компоненты обеспечиваются гарантиями Поставщика не менее 12 мес. Все компоненты в настоящее время находятся в производственной программе Изготовителя, что гарантирует поставку запасных частей. По желанию Заказчика предусмотренное проектной документацией оборудование может быть заменено функционально аналогичным, сертифицированным в РМ. Проектная документация при этом должна быть уточнена и при необходимости откорректирована.

До начала выполнения строительно-монтажных работ Заказчик должен согласовать с Центром превентивной медицины РМ отнесение всех помещений объекта к группам 1, 2 и 3 по ГОСТ 50571.28-2006. При выполнении строительно-монтажных работ следует учитывать требования ГОСТ 50571.28-2006 к прокладке кабельных линий и заземления электроприборов.

До начала выполнения строительно-монтажных работ Заказчику необходимо выполнить требования п. 27 Постановления Правительства № 361 от 25.06.1996 в части разработки конструкторской документации на пробивку предусмотренных настоящей проектной документацией отверстий в стенах и перекрытиях. Пробивка отверстий в стенах и перекрытиях, не предусмотренных конструкторской документацией, не допускается.

Основные технические решения

Система работает в режимах управления:

- автоматическом
- ручном

Выбор режима управления предусмотрен кулачковым переключателем на передней двери проектируемых щитов ЩМУ (по месту) и ЩС (дистанционно). На щитах так же предусмотрена сигнализация режима "Автоматика отключена" желтым цветом. Местное управление предусмотрено кнопками, установленными на стене возле выходов из обслуживаемых помещений. Кнопки местного опробывания вентиляторов, установленные в непосредственной близости от соответствующих вентиляторов, предусмотрены в электротехнической части проекта. Кнопки местного опробывания клапанов поставляются комплектно с клапанами. Автоматическое управление осуществляется ПЛК по сигналам от измерительных преобразователей.

Для обеспечения экономии энергоресурсов в автоматическом режиме система автоматизации обеспечивает регулирование температуры воздуха с разными уставками регулирования в зимнем и летнем режиме. Выбор уставки "зима/лето" осуществляется автоматически по временной программе, заложенной в ПЛК при пуско-наладке.

На переднюю дверь щита ЩЧВ вынесена световая сигнализация:

- наличия электропитания щита -230В
- наличия электропитания периферийных устройств ±24В
- отключения автоматики
- выбранных уставок регулирования
- выбранных режимов работы
- засорения воздушных фильтров
- работы вентиляторов
- аварии вентиляторов
- аварии калориферов

На переднюю дверь щита сигнализации выведена световая сигнализация:

- наличия электропитания щита -230В
- наличия электропитания периферийных устройств ±24В
- отключения автоматики
- текущих измеренных значений температуры воздуха в обслуживаемых помещениях и в приточных каналах
- текущих измеренных значений влажности воздуха в обслуживаемых помещениях
- текущих измеренных значений давления теплоносителя

Согласовано					
Взам. инв. №					
Подп. и дата					
Инв. № подл.					

						04/24-AIVC			
						"Replanificarea sălilor de operație în blocul chirurgical etajul doi al clădirii al IMSP SCM "Sfânta Treime" mun. Chișinău"			
Изм.	Кол. уч.	Лист	№ док.	Подп.	Дата		Стадия	Лист	Листов
							РП	2	
Sp. princip		Mihailov			07.24	Общие данные (продолжение)	"Consit PRO" SRL or. Chisinau		
Executat		Mihailov			07.24				

Сети системы запроектированы экранированными монтажными кабелями с оболочкой, не выделяющей дыма и токсичных газов марки МКЭШнг-LSLTx (сети измерения) и контрольными кабелями с оболочкой, не выделяющей дыма и токсичных газов, марки КВВГнг-LSLTx (сети управления). Сети управления э/приводами вентиляторов предусмотрены в электротехническом разделе проекта. Кабели проложены открыто по потолкам и стенам в гофрированной трубе из самозатухающего не выделяющего токсичных газов ПНД Ф32.

Электропитание системы предусмотрено от сети ~230В по первой категории надёжности электроприёмников по ПУЭ.

Мероприятия по электробезопасности и взрыво-пожарной безопасности.

Мероприятия по электробезопасности и взрыво-пожарной безопасности установки предусмотрены в соответствии с требованиями ПУЭ к пожароопасным зонам типа П-IIа.

Мероприятия по охране здоровья и безопасности труда предусмотрены в соответствии с требованиями НСМ А.08.02-2014

Указания к монтажу

Монтажные и пуско-наладочные работы должны выполняться специализированной организацией, имеющей соответствующую лицензию, в соответствии с правилами организации производства и приемки работ. К работам по монтажу устройств должны допускаться лица, имеющие квалификационную группу не ниже 3 на допуск к технической эксплуатации электроустановок напряжением до 1000 В и ознакомленные с настоящей рабочей документацией и технической документацией на систему. Перед выполнением монтажных работ провести входной контроль устанавливаемых изделий. Не допускается устанавливать техническое оборудование с обнаруженными дефектами. Монтаж вести в соответствии с требованиями НСМ А.08.01-2016, НСМ А.08.02-2014, СНиП 3.05.07-85 и ПУЭ. Шкафы управления установить на стене на высоте 1,8 м от уровня пола. Кабели прокладывать в соответствии с типовыми проектными решениями ДКС-2017.FCL, проходы кабелей сквозь стены и перекрытия выполнить огнестойкими в соответствии с ГОСТ 53310-2009 и типовыми проектными решениями ДКС-2019.FCP. Трассы прокладки кабелей уточнит по месту, выдержав расстояния от силовых электропроводов не менее 0,5 м при параллельном следовании и 0,1 м при пересечении.

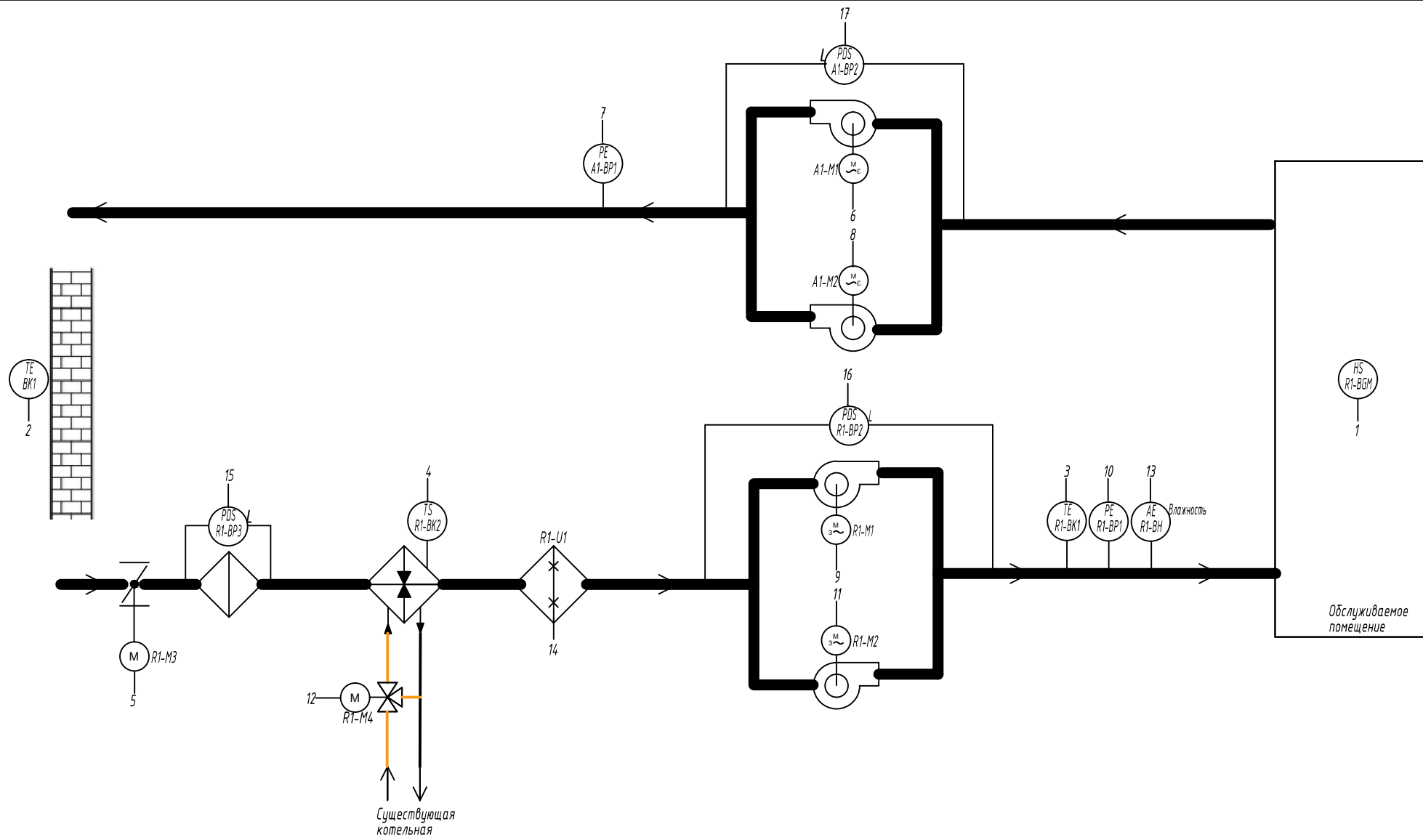
ОПРЕДЕЛЯЮЩИЕ ЭТАПЫ ВЫПОЛНЕНИЯ РАБОТ

№ п/п	ЭТАП РАБОТ ПОДЛЕЖАЩИЙ ПРОВЕРКЕ	ОПИСАНИЕ ВЫПОЛНЯЕМЫХ ПРОВЕРОК	НАИМЕНОВАНИЕ ДОКУМЕНТА
1	Скрытые работы	- правильность монтажа трубных проводок - сопротивление заземления трубных проводок	Акт освидетельствования скрытых работ
2	Прокладка кабелей. Заделка кабельных проходок	- сопротивление заземления кабельных линий - сопротивления изоляции кабельных линий - срабатывание УПСОП	Акт испытания кабельных линий
3	Индивидуальные испытания узлов	- срабатывание ручных кнопок и пультов - срабатывание релейных выходов - точность измерения температуры, влажности и давления - электромагнитная совместимость	Акт индивидуальных испытаний компонентов
4	Комплексное опробывание установки	- отключение при пожаре - переключение уставок регулирования - время достижения заданной температуры в помещениях - стабильность поддержания заданной температуры в помещениях	Акт проведения комплексного опробывания

Указания к эксплуатации

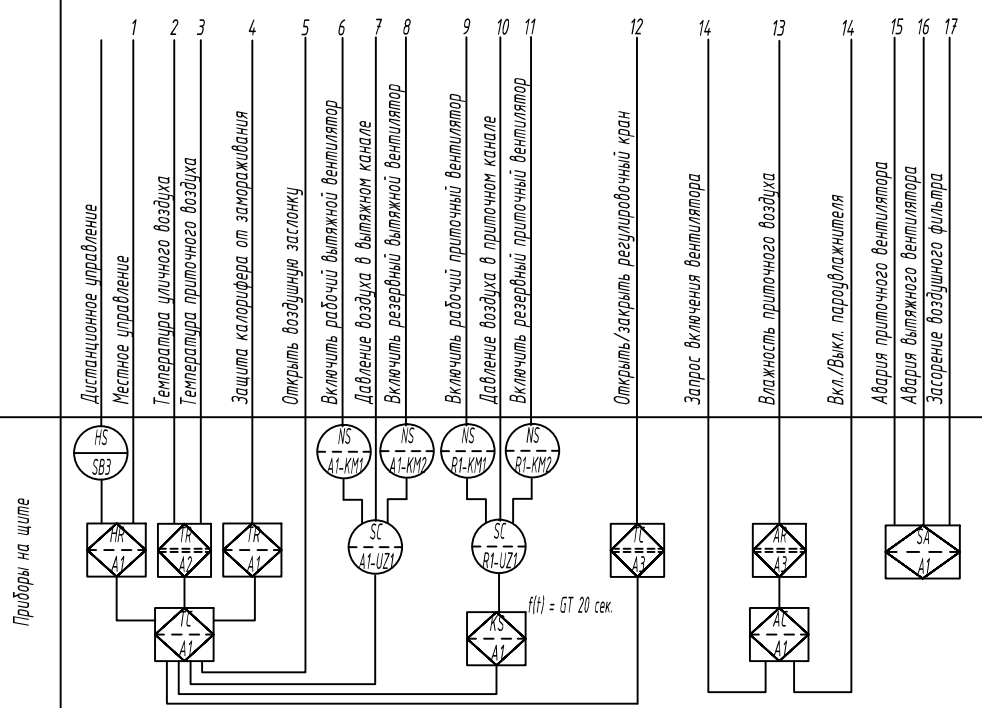
Эксплуатация разрешается только после проведения пуско-наладочных работ (измерения, настройка, испытания). До начала эксплуатации Заказчик должен заключить договор технического обслуживания с сертифицированной организацией. Все выполненные регламентные, профилактические и ремонтные работы должны заноситься в техническую книгу объекта.

						04/24-AIVC				
						"Replanificarea sălilor de operație în blocul chirurgical etajul doi al clădirii al IMSP SCM "Sfânta Treime" mun. Chișinău"				
Изм.	Кол. уч.	Лист	№ док.	Подп.	Дата					
						Blocul de operatie		Стадия РП	Лист 3	Листов
						Общие данные (окончание)		"Consit PRO" SRL or. Chisinau		

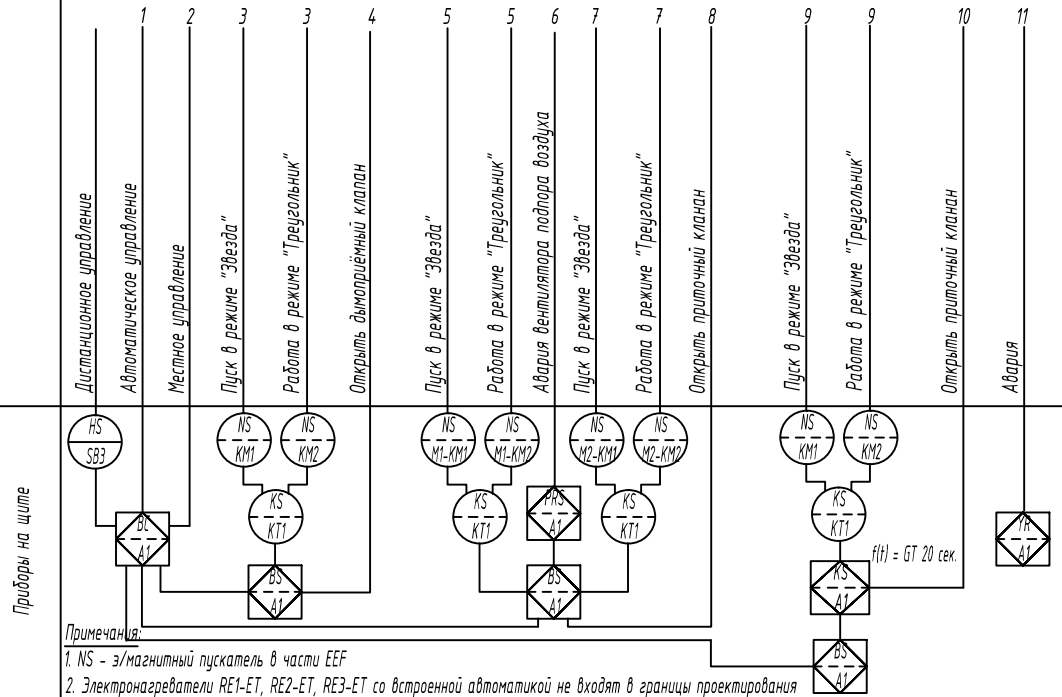
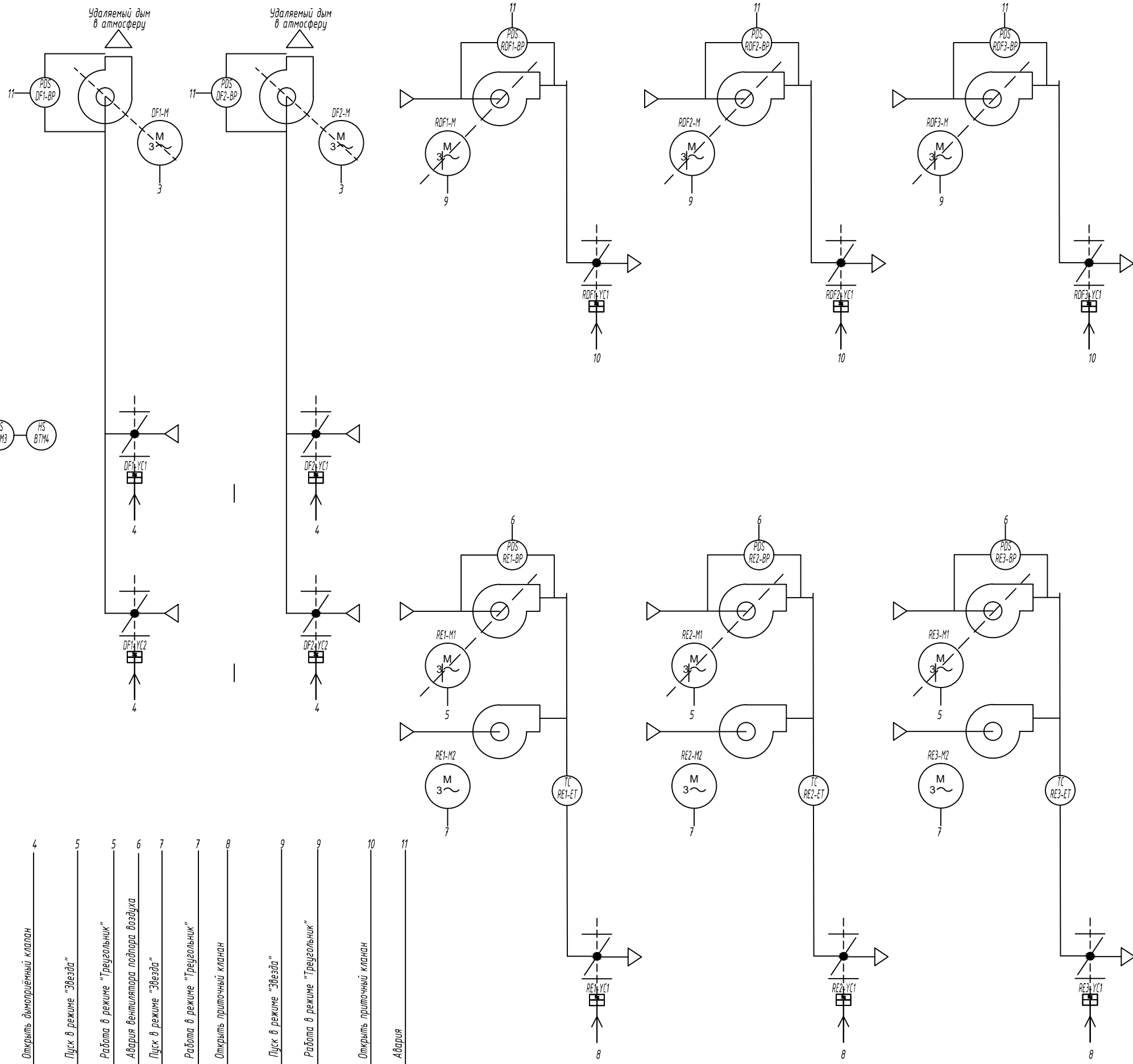


Примечания:
 1. NS - э/магнитный пускатель в части EEF
 2. Схема выполнена для вентустановки R1-A1 и применима для установок R2-A2 ... R6-A6

Инд. № подл.	Подп. и дата	Взам. инв. №
--------------	--------------	--------------

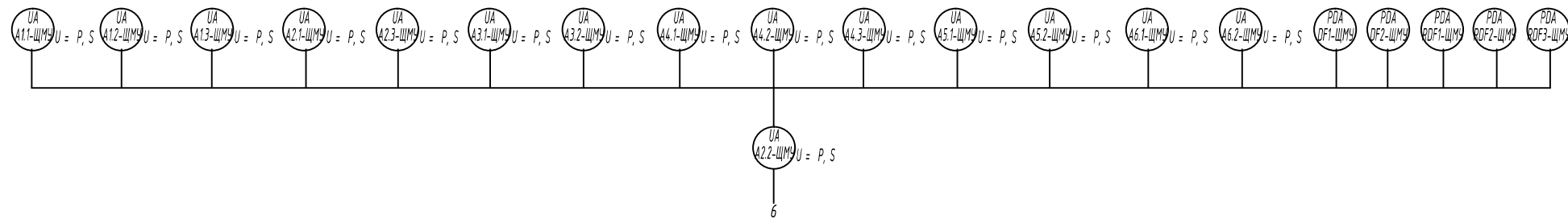


04/24-AIVC				
"Replanificarea sălilor de operație în blocul chirurgical etajul doi al clădirii al IMSP SCM "Sfânta Treime" mun. Chișinău"				
Изм.	Кол.уч.	Лист	№ док.	Дата
Blocul de operație			Стадия	Лист
			РП	4
Sp. princip			Mihailov A.	07.24
Elaborat			Mihailov A.	07.24
Функциональная схема автоматизации общеобменной вентиляции			"Consit PRO" SRL or. Chisinau	
Формат A2				



Примечания:
 1. NS - э/магнитный пускатель в части EEF
 2. Электронагреватели RE1-ET, RE2-ET, RE3-ET со встроенной автоматикой не входят в границы проектирования

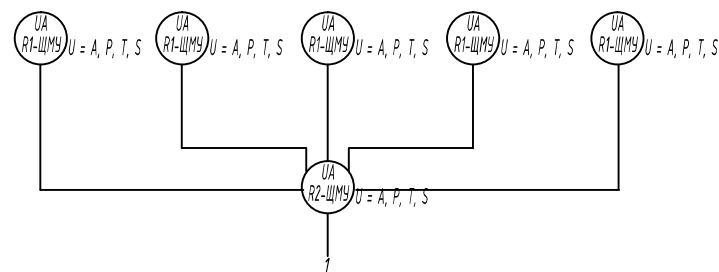
04/24-AIVC				
"Replanificarea sălilor de operație în blocul chirurgical etajul doi al clădirii al IMSP SCM "Sfânta Treime" mun. Chișinău"				
Изм.	Кол.уч.	Лист	№ док.	Подп. Дата
Blocul de operație			Стадия	Лист
			РП	5
Sp. princip			Mihailov A.	07.24
Elaborat			Mihailov A.	07.24
Функциональная схема автоматизации защиты от дыма			"Consit PRO" SRL or. Chisinau	
Формат A2				



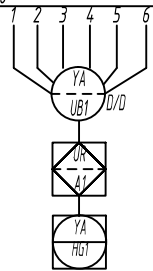
Отм. 9.900



Отм. 6.600



Отм. -5.000

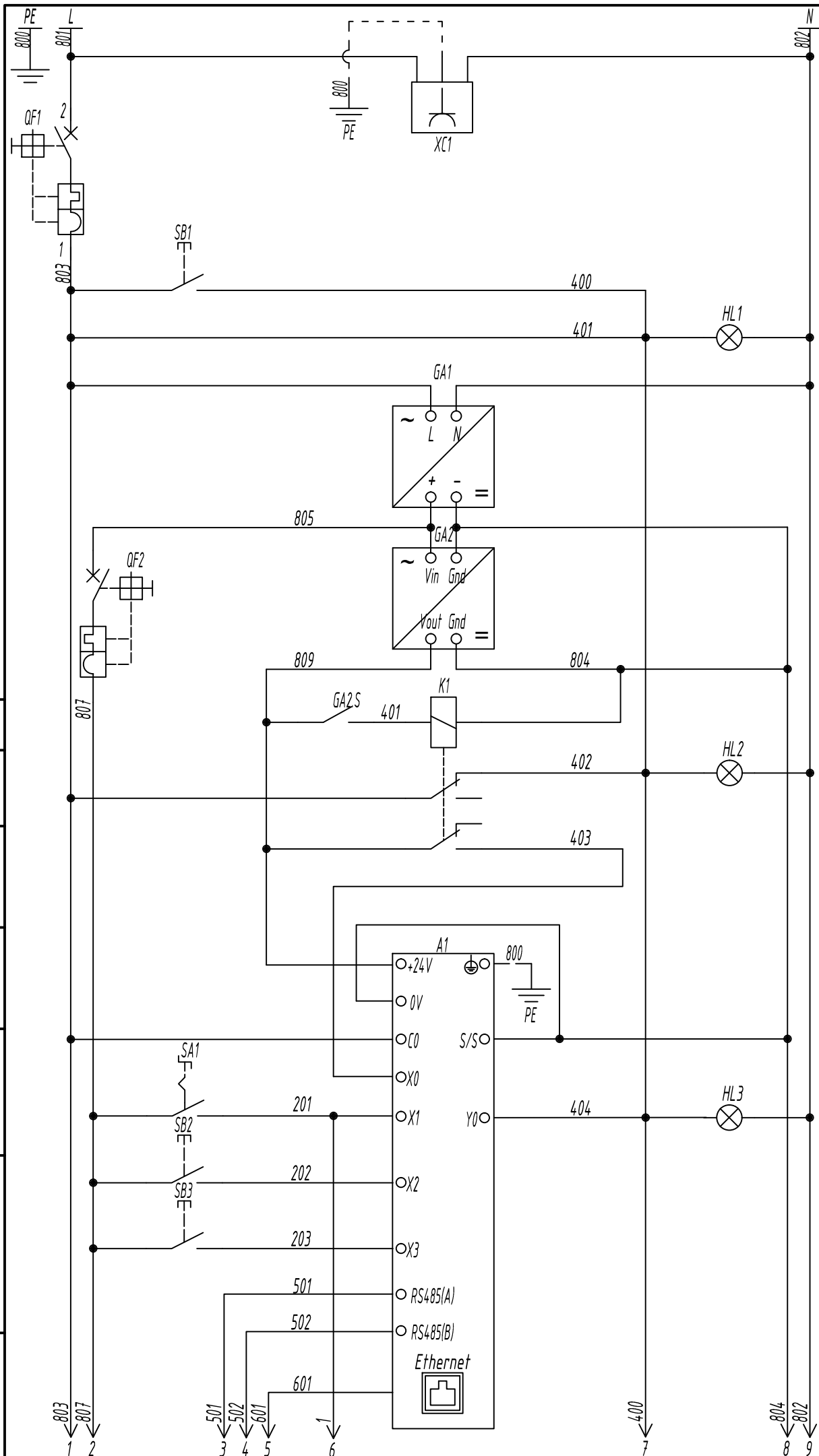


Приборы и агрегаты местные

Приборы на щите

						04/24-AIVC				
						"Replanificarea sălilor de operație în blocul chirurgical etajul doi al clădirii al IMSP SCM "Sfânta Treime" mun. Chișinău"				
Изм.	Кол.уч.	Лист	№ док.	Подп.	Дата					
						Blocul de operatie		Стадия	Лист	Листов
								РП	6	
Sp. princip		Mihailov A.			07.24	Функциональная схема диспетчеризации		"Consit PRO" SRL or. Chisinau		
Elaborat		Mihailov A.			07.24					

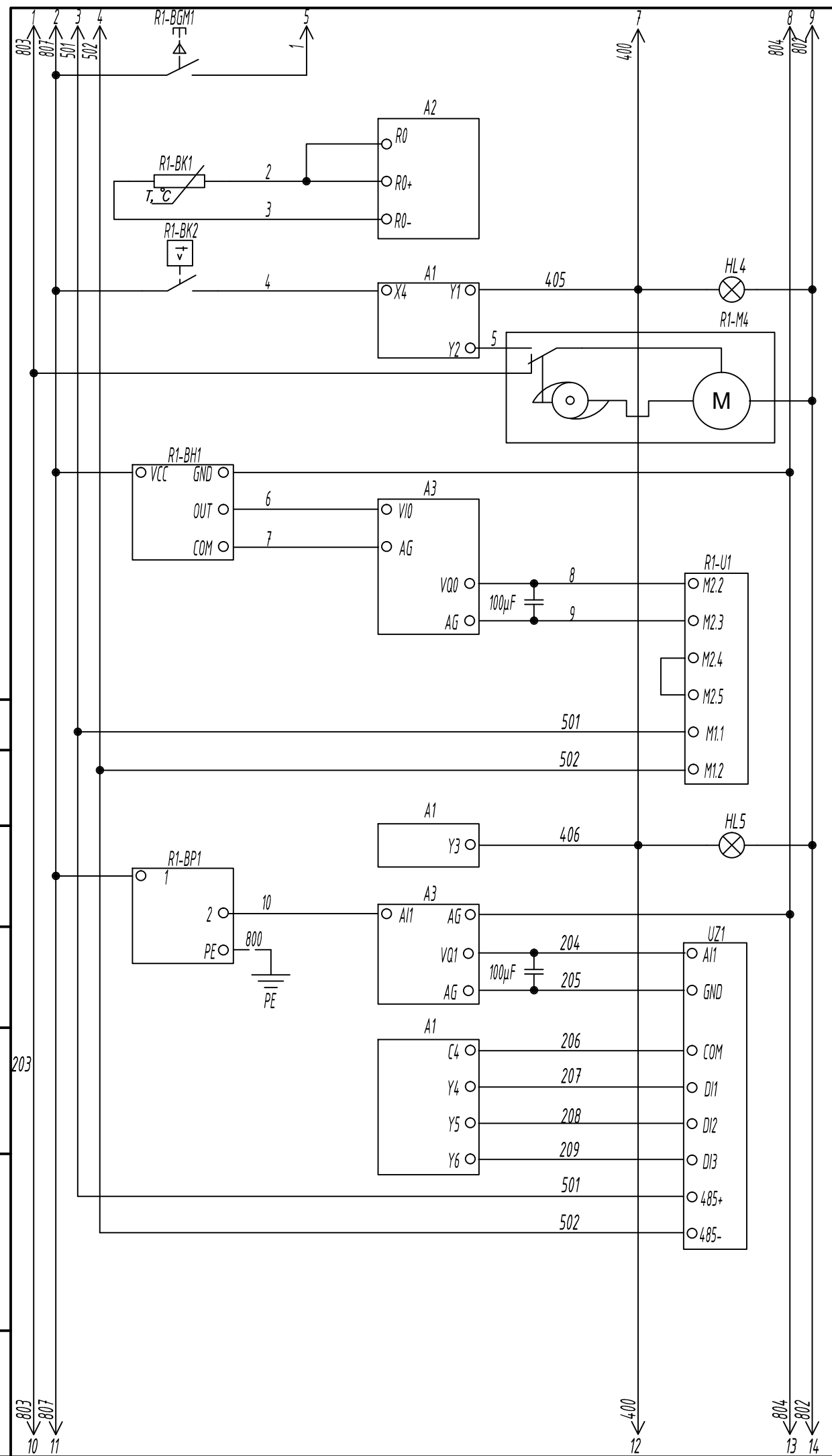
Согласовано				
Взам. инв. №				
Подп. и дата				
Инв. № подл.				



-220В из части ЕЕЕ
Проверка ламп
Щит включён
±24В
Авария электропитания щита
Авария электропитания щита
Отключение автоматики
Отключение аварийной сигнализации
Дистанционное управление (пуск/стоп)
Диспетчеризация преобразователя частоты и парувлажнителя
Диспетчеризация
Приём измеренной температуры уличного воздуха из щита диспетчера
Авария

ВЕДОМОСТЬ УСТАНОВЛЕННОГО ОБОРУДОВАНИЯ				
ОБОЗНАЧЕНИЕ	НАИМЕНОВАНИЕ, ТИП, ХАРАКТЕРИСТИКИ, ПРОИЗВОДИТЕЛЬ	К-ВО	ПРИМЕЧАНИЕ	
<u>Приборы и агрегаты местные</u>				
<u>Приборы на щите</u>				
XC1	Розетка модульная евро с заземлением, РДЕ-47, EKF PROxima	1		
QF1	Автоматический выключатель, ~230В 1Р 2А 10кА х-ка С, ВА 47-63, EKF PROxima	1		
QF2	Автоматический выключатель, ±24В 1Р 1А 6кА х-ка С, ВА 47-63 DC, EKF PROxima	1		
SA1	Переключатель кулачковый "Вкл.-Выкл." ЗР 25А, ПК-2-13, EKF PROxima	1		
SB1	Кнопка утопленная синяя без подсветки, NO Ф22 мм, ВА61, EKF PROxima	1		
SB2, SB3	Кнопка утопленная зелёная без подсветки, NO Ф22 мм, ВА31, EKF PROxima	2		
HL1, HL2	Лампа сигнальная, синяя, ~230В Ф22 мм, BV66, EKF PROxima	2		
HL3	Лампа сигнальная, желтая, ~230В Ф22 мм, BV65, EKF PROxima	1		
K1	Реле промежуточное, обмотка ±24В 4 гр. 5А, РП 22/4, EKF PROxima	1		
GA1	Блок питания стабилизированный, ~230В/±24В 90Вт, DRM-100W-24, EKF PROxima	1		
GA2	Источник бесперебойного питания, ±24В 15Вт, UDRLi-DC15W, EKF PROxima	1		
A1	Программируемый логический контроллер, ±24В 4.8Вт 8DI 8DO, F100-16R, EKF PROlogic	1		
Схема разработана для щита R1-ЩМУ и применима для щитов R2-ЩМУ ... R6-ЩМУ				
04/24-AIVC				
"Replanificarea sălilor de operație în blocul chirurgical etajul doi al clădirii al IMSP SCM "Sfânta Treime" mun. Chișinău"				
Изм.	Кол. уч.	Лист	№ док.	Подп.
Дата				
Blocul de operație			Стадия	Лист
			РП	7
Sp. princip			07.24	
Elaborat			07.24	
Схема электрическая принципиальная (начало)			"Consit PRO" SRL or. Chisinau	

Согласовано	
Взам. инв. №	203
Подп. и дата	
Инв. № подл.	10 11



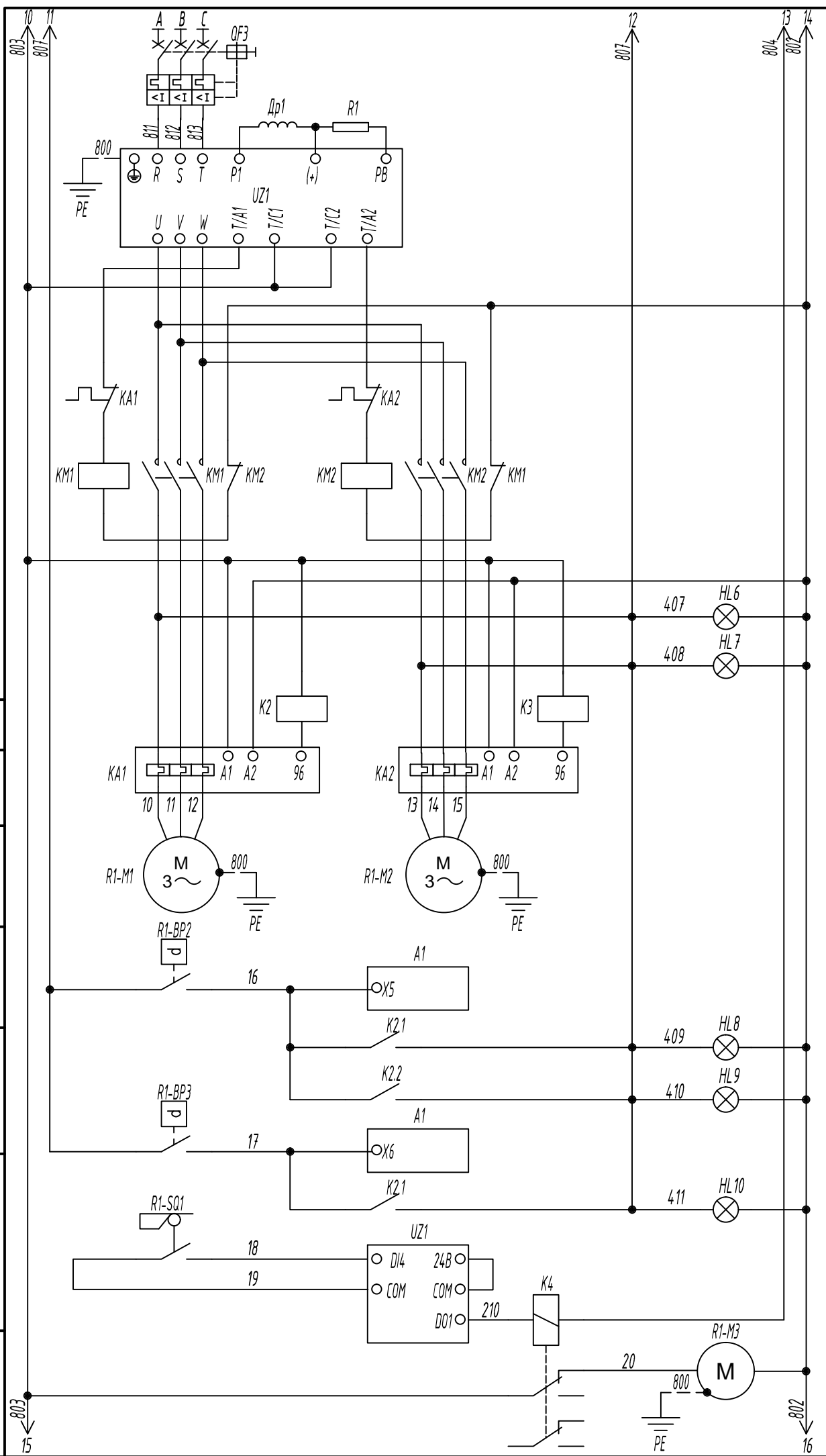
Местное управление
Измерение температуры приточного воздуха
Защита калорифера от замораживания
Регулирование температуры приточного воздуха
Измерение влажности приточного воздуха
Регулирование влажности приточного воздуха
Диспетчеризация увлажнителя воздуха
Авария увлажнителя воздуха
Измерение давления приточного воздуха
Регулирование давления приточного воздуха
Запуск рабочего вентилятора
Запуск резервного вентилятора
Перезапуск преобразователя
Диспетчеризация вентиляторов

ВЕДОМОСТЬ УСТАНОВЛЕННОГО ОБОРУДОВАНИЯ			
ОБОЗНАЧЕНИЕ	НАИМЕНОВАНИЕ, ТИП, ХАРАКТЕРИСТИКИ, ПРОИЗВОДИТЕЛЬ	К-ВО	ПРИМЕЧАНИЕ
<u>Приборы и агрегаты местные</u>			
R1-BGM1	Кнопочный пост КП101, Кнопка утопленная синяя без подсветки, NO Ф22 мм, ВА21, EKF PROxima	1	
R1-BK1	Датчик температуры каналный, -50...+180°C Pt1000 80mm, RTD20-SCR80-PT1000, EKF PROxima	1	
R1-BK2	Датчик-реле температуры, 0...+15°C, капил. трубка 6м, NO+NC ~230В 6А, TR-15-6, EKF PROxima	1	
R1-BP1	Датчик давления каналный, 0...1.6МПа, 4...20мА, PRT-100, EKF PROxima	1	
R1-BH1	Датчик влажности каналный, 0...100%гН, 0...10В, ±24В 0.4Вт, 22DTH, Belimo	1	
R1-M4	3х ходовой регулировочный кран э/приводом, ~230В 5Вт	1	учт. в IVC
R1-U1	Пароувлажнитель воздуха	1	учт. в IVC
<u>Приборы на щите</u>			
HL4, HL5	Лампа сигнальная, красная, ~230В Ф22 мм, BV64, EKF PROxima	2	
UZ1	Преобразователь частоты, ~380В 7.5кВт, FD90-FC-7K5-3В, EKF PROxima	1	
A2	Модуль ввода термоспротивлений, ±24В 4.8Вт 4AI Pt1000, EMF-T-4TR, EKF PROlogic	1	
A3	Модуль аналогового ввода-вывода, ±24В 4.8Вт 4AI 4AO, EMF-A-4AI4AO, EKF PROlogic	1	

Схема разработана для щита R1-ЩМУ и применима для щитов R2-ЩМУ ... R6-ЩМУ						
04/24-AIVC						
"Replanificarea sălilor de operație în blocul chirurgical etajul doi al clădirii al IMSP SCM "Sfânta Treime" mun. Chișinău"						
Изм.	Кол. уч.	Лист	№ док.	Подп.	Дата	
				Стадия	Лист	Листов
				РП	8	
Sp. princip	Mihailov A.			07.24		
Elaborat	Mihailov A.			07.24		

Схема электрическая принципиальная (продолжение)					
"Consit PRO" SRL or. Chisinau					
Формат А3					

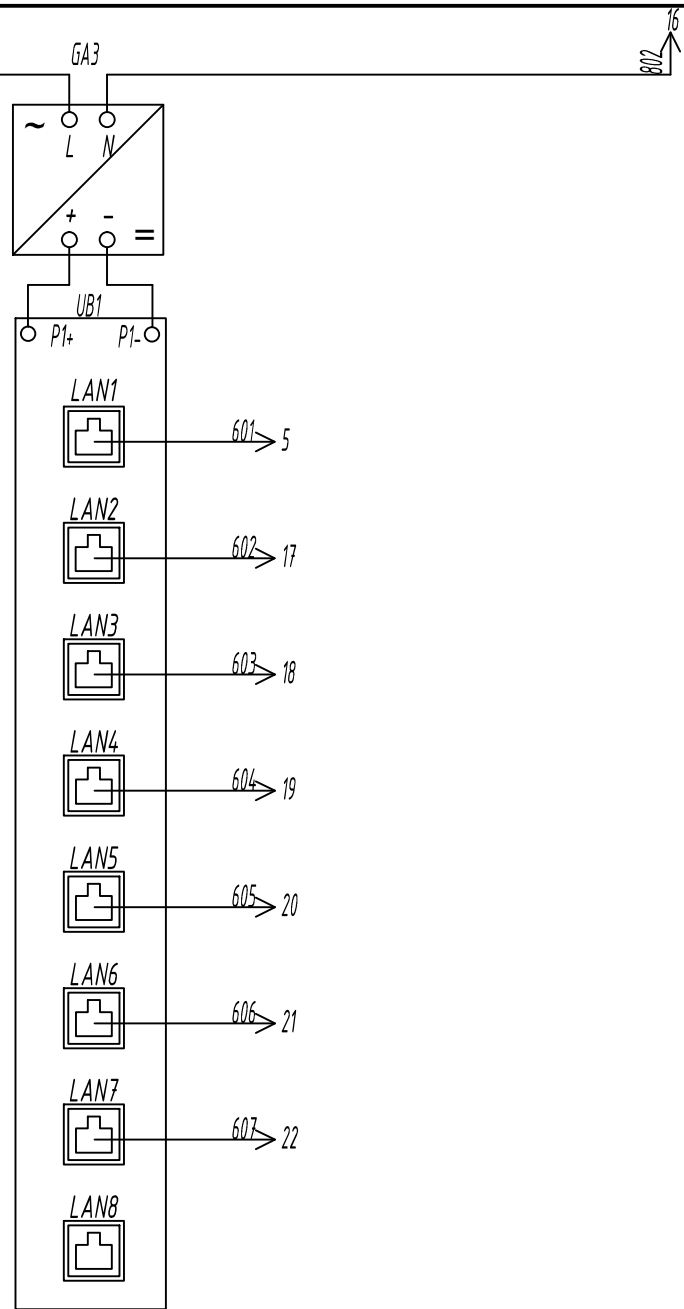
Согласовано					
Взам. инв. №					
Подп. и дата					
Инв. № подл.					



~380В	
Регулирование частоты э/питания э/приводов вентиляторов	
Аварийное отключение э/приводов вентиляторов	
Выбор работающего э/привода вентилятора	
Рабочий вентилятор включён	407 HL6
Резервный вентилятор включён	408 HL7
Защита э/приводов вентиляторов от перегрузки	
Э/привод рабочего вентилятора	
Э/привод резервного вентилятора	
Контроль работы вентиляторов	
Авария рабочего вентилятора	409 HL8
Авария резервного вентилятора	410 HL9
Контроль засорения фильтра	
Засорение фильтра	411 HL10
Контроль положения воздушной заслонки	
Управление э/приводом воздушной заслонки	
Авария	

ВЕДОМОСТЬ УСТАНОВЛЕННОГО ОБОРУДОВАНИЯ								
ОБОЗНАЧЕНИЕ	НАИМЕНОВАНИЕ, ТИП, ХАРАКТЕРИСТИКИ, ПРОИЗВОДИТЕЛЬ	К-ВО	ПРИМЕЧАНИЕ					
<u>Приборы и агрегаты местные</u>								
R1-BP2, R1-BP3	Датчик-реле перепада давления, 1,65бар 0,2МПа 110°С ~230В 15А, RVG-30, EKF PROxima	2						
R1-SQ1	Концевой выключатель, рычаг регулируемый с роликом, NC+NO ~230В 8А, TZ-8108, EKF PROxima	1						
R1-M1, R1-M2	Асинхронный э/привод вентилятора, ~380В 7,5кВт, HL12,5, Jan Hřebec	2	учт. в IVC					
R1-M3	Э/привод с возвратной пружиной возд. заслонки, ~230В 5Вт, BLE-230, Belimo	1	учт. в IVC					
<u>Приборы на щите</u>								
QF3	Автомат защиты двигателя термомангнитный, ~380В 25...40А, АД-80, EKF PROxima	1						
HL6, HL7	Лампа сигнальная, зелёная, ~230В ф22 мм, BV63, EKF PROxima	2						
HL8, HL9, HL10	Лампа сигнальная, красная, ~230В ф22 мм, BV64, EKF PROxima	3						
KM1, KM2	Контактор э/магнитный молчальный, обмотка ~230В 3НО+NC 20А, KM-3-20-31, EKF PROxima	2						
KA1, KA2	Реле защиты двигателя, ~380В 20А, MPR-20, EKF PROxima	2						
K2, K3	Реле промежуточное, обмотка ~230В 4 гр. 5А, РП 22/4, EKF PROxima	2						
K4	Реле промежуточное, обмотка ±24В 4 гр. 5А, РП 22/4, EKF PROxima	1						
Схема разработана для щита R1-ЩМУ и применима для щитов R2-ЩМУ ... R6-ЩМУ								
04/24-AIVC								
"Replanificarea sălilor de operație în blocul chirurgical etajul doi al clădirii al IMSP SCM "Sfânta Treime" mun. Chișinău"								
Изм.	Кол. уч.	Лист	№ док.	Подп.	Дата	Стадия	Лист	Листов
						Blocul de operație	РП	9
Гл. спец.	Михайлов А.				07.24	Схема электрическая принципиальная (продолжение)		
Разраб.	Михайлов А.				07.24			
"Consit PRO" SRL or. Chisinau								
Формат А3								

Согласовано					
Взам. инв. №					
Подп. и дата					
Инв. № подл.					



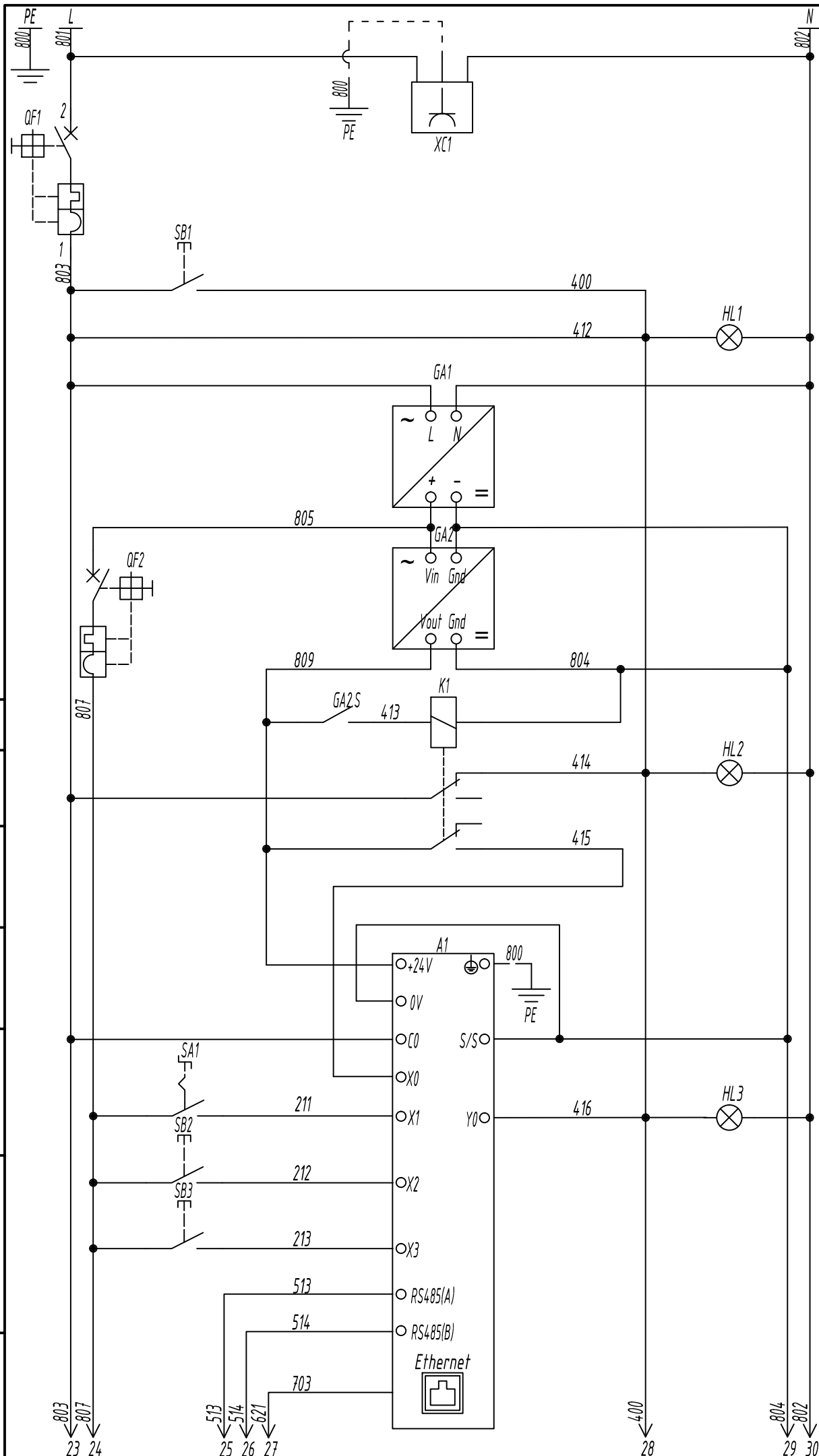
±48В
ПЛК щита R1-ЩМУ
ПЛК щита R2-ЩМУ
ПЛК щита R3-ЩМУ
ПЛК щита R4-ЩМУ
ПЛК щита R5-ЩМУ
ПЛК щита R6-ЩМУ
ПЛК щита ЦС

ВЕДОМОСТЬ УСТАНОВЛЕННОГО ОБОРУДОВАНИЯ			
ОБОЗНАЧЕНИЕ	НАИМЕНОВАНИЕ, ТИП, ХАРАКТЕРИСТИКИ, ПРОИЗВОДИТЕЛЬ	К-ВО	ПРИМЕЧАНИЕ
	<u>Приборы и агрегаты местные</u>		
	<u>Приборы на щите</u>		
GA3	Блок питания стабилизированный, ~230В/±48В 240Вт, DRE-240W-48, EKF PROxima	1	
UB1	Промышленный коммутатор, 8х 100Base-T RJ-45 TSX-100-UN-8, EKF PROxima	1	

Этот лист схемы выполнен только для щита R2-ЩМУ

						04/24-AIVC			
						"Replanificarea sălilor de operație în blocul chirurgical etajul doi al clădirii al IMSP SCM "Sfânta Treime" mun. Chișinău"			
Изм.	Кол. уч.	Лист	№ док.	Подп.	Дата	Blocul de operație	Стадия	Лист	Листов
							РП	10	
Гл. спец.		Михайлов А.			07.24	Схема электрическая принципиальная (продолжение)	"Consit PRO" SRL or. Chisinau		
Разраб.		Михайлов А.			07.24				

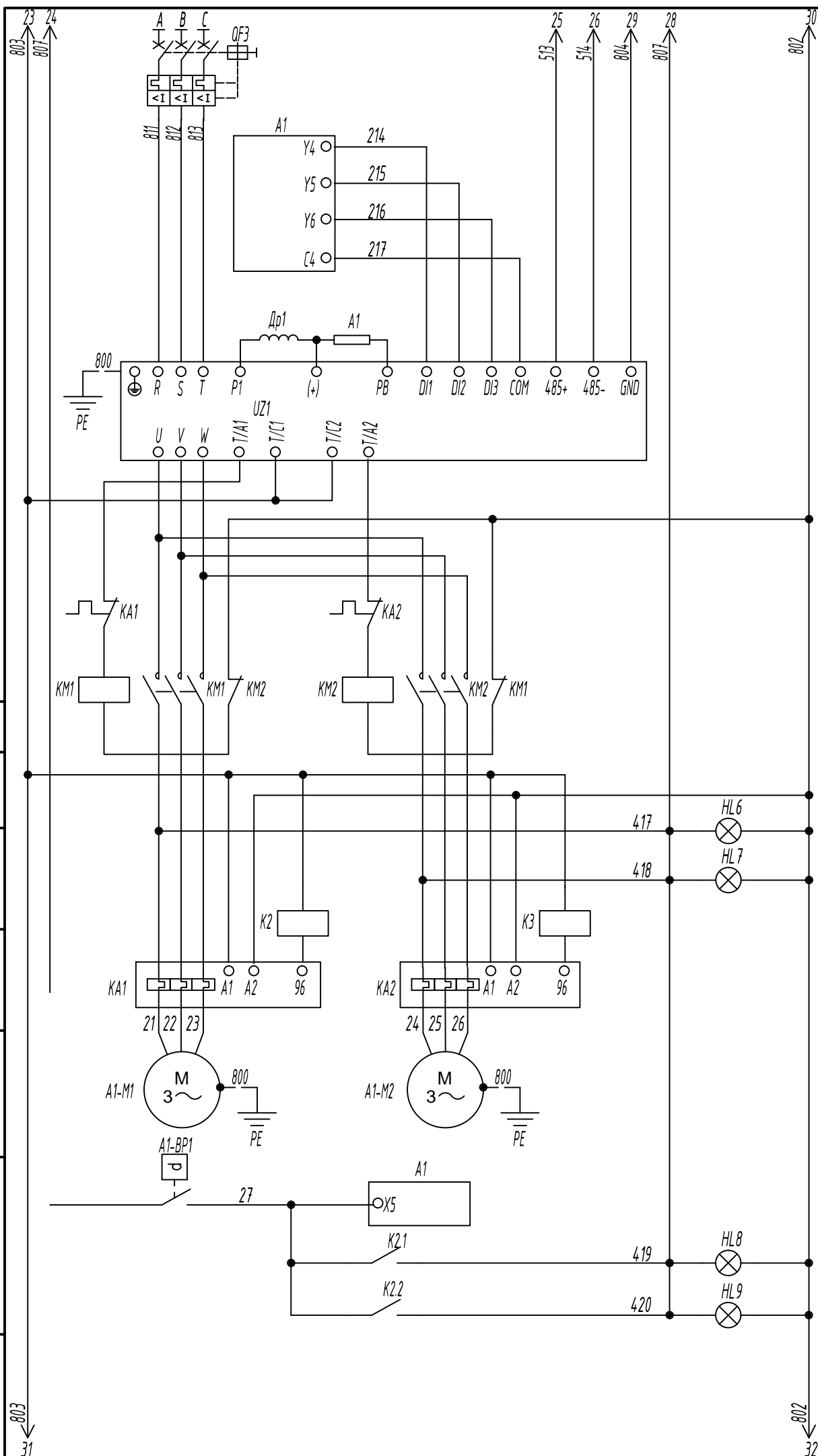
Согласовано				
Взам. инв. №				
Подп. и дата				
Инв. № подл.				



-220В из части ЕЕФ
Проверка ламп
Щит включён
±24В
Авария электропитания щита
Авария электропитания щита
Отключение автоматики
Отключение аварийной сигнализации
Дистанционное управление (пуск/стоп)
Диспетчеризация преобразователя частоты
Диспетчеризация

ВЕДОМОСТЬ УСТАНОВЛЕННОГО ОБОРУДОВАНИЯ					
ОБОЗНАЧЕНИЕ	НАИМЕНОВАНИЕ, ТИП, ХАРАКТЕРИСТИКИ, ПРОИЗВОДИТЕЛЬ	К-ВО	ПРИМЕЧАНИЕ		
<u>Приборы и агрегаты местные</u>					
<u>Приборы на щите</u>					
XC1	Розетка модульная евро с заземлением, РДЕ-47, EKF PROxima	1			
QF1	Автоматический выключатель, ~230В 1Р 2А 10кА х-ка С, ВА 47-63, EKF PROxima	1			
QF2	Автоматический выключатель, ±24В 1Р 1А 6кА х-ка С, ВА 47-63 DC, EKF PROxima	1			
SA1	Переключатель кулачковый "Вкл.-Выкл." ЗР 25А, ПК-2-13, EKF PROxima	1			
SB1	Кнопка утопленная синяя без подсветки, NO Ф22 мм, ВА61, EKF PROxima	1			
SB2, SB3	Кнопка утопленная зелёная без подсветки, NO Ф22 мм, ВА31, EKF PROxima	2			
HL1, HL2	Лампа сигнальная, синяя, ~230В Ф22 мм, BV66, EKF PROxima	2			
HL3	Лампа сигнальная, желтая, ~230В Ф22 мм, BV65, EKF PROxima	1			
K1	Реле промежуточное, обмотка ±24В 4 гр. 5А, РП 22/4, EKF PROxima	1			
GA1	Блок питания стабилизированный, ~230В/±24В 90Вт, DRM-100W-24, EKF PROxima	1			
GA2	Источник бесперебойного питания, ±24В 15Вт, UDRLi-DC15W, EKF PROxima	1			
A1	Программируемый логический контроллер, ±24В 4.8Вт 8DI 8DO, F100-16R, EKF PROlogic	1			
Схема разработана для щита А1-ЩМУ и применима для щитов А2-ЩМУ ... А6-ЩМУ					
04/24-AIVC					
"Replanificarea sălilor de operație în blocul chirurgical etajul doi al clădirii al IMSP SCM "Sfânta Treime" mun. Chișinău"					
			Стадия	Лист	Листов
			РП	11	
			"Consit PRO" SRL or. Chisinau		
Гл. спец.	Михайлов А.	07.24			
Разраб.	Михайлов А.	07.24			

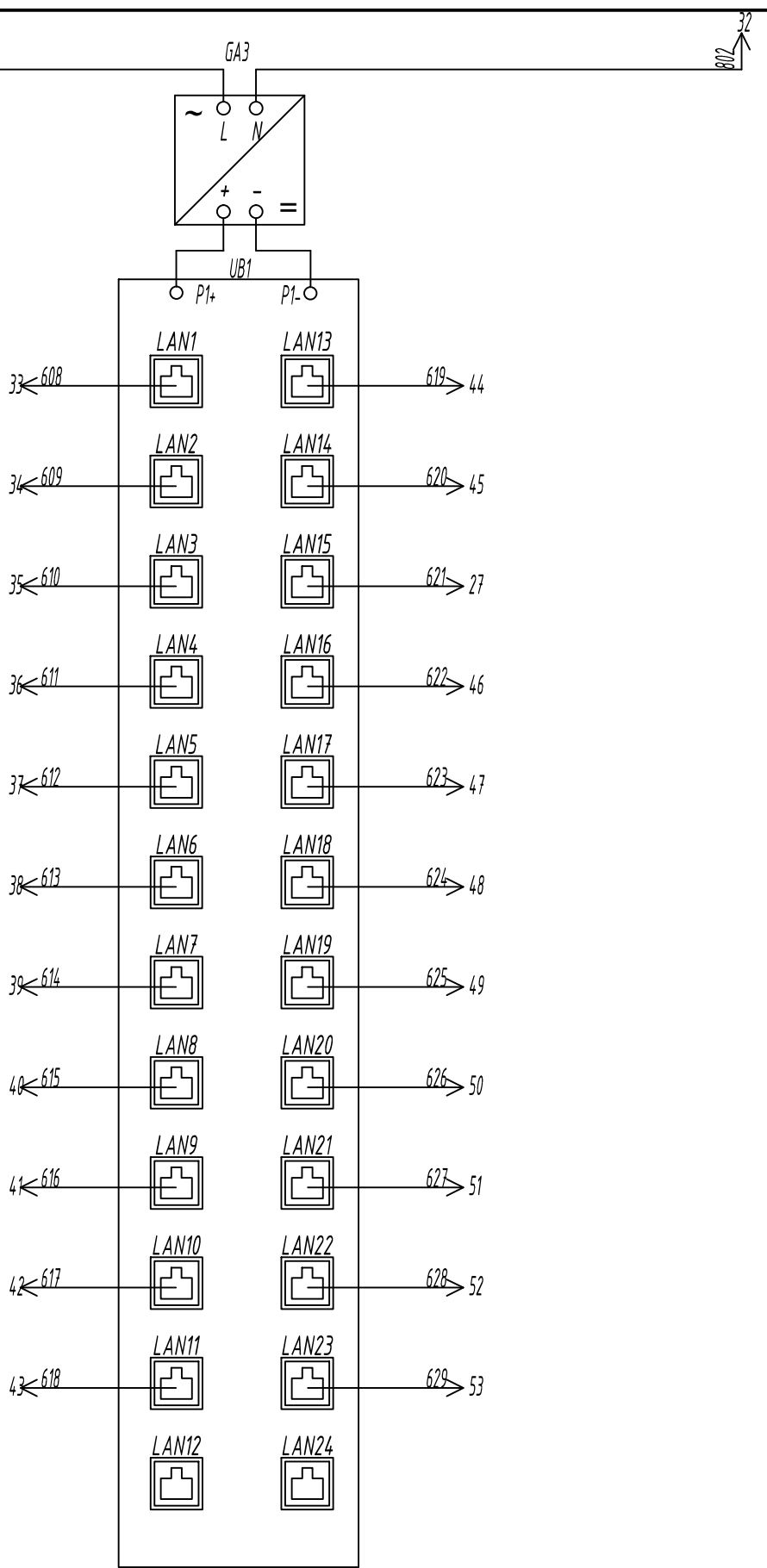
Согласовано
Взам. инв. №
Подп. и дата
Инв. № подл.



-380В
Запуск рабочего вентилятора
Запуск резервного вентилятора
Перезапуск преобразователя
Диспетчеризация вентиляторов
Регулирование частоты э/питания э/приводов вентиляторов
Аварийное отключение э/приводов вентиляторов
Выбор работающего э/привода вентилятора
Рабочий вентилятор включён
Резервный вентилятор включён
Защита э/приводов вентиляторов от перегрузки
Э/привод рабочего вентилятора
Э/привод резервного вентилятора
Контроль работы вентиляторов
Авария рабочего вентилятора
Авария резервного вентилятора

ВЕДОМОСТЬ УСТАНОВЛЕННОГО ОБОРУДОВАНИЯ					
ОБОЗНАЧЕНИЕ	НАИМЕНОВАНИЕ, ТИП, ХАРАКТЕРИСТИКИ, ПРОИЗВОДИТЕЛЬ	К-ВО	ПРИМЕЧАНИЕ		
<u>Приборы и агрегаты местные</u>					
A1-BP1	Датчик-реле перепада давления, 1,65бар 0,2МПа 110°С ~230В 15А, RVG-30, EKF PROxima	1			
A1-M1, A1-M2	Асинхронный э/привод вентилятора, ~380В 1,6кВт, RXX 600x300 F3, H. ÖSTBERG	2	учт. в ИВС		
<u>Приборы на щите</u>					
QF3	Автомат защиты двигателя термомангнитный, ~380В 25...40А, АПД-80, EKF PROxima	1			
HL6, HL7	Лампа сигнальная, зелёная, ~230В ф22 мм, BV63, EKF PROxima	2			
HL8, HL9	Лампа сигнальная, красная, ~230В ф22 мм, BV64, EKF PROxima	2			
KM1, KM2	Контактор э/магнитный молчальный, обмотка ~230В 3NO+NC 20А, KM-3-20-31, EKF PROxima	2			
KA1, KA2	Реле защиты двигателя, ~380В 20А, MPR-20, EKF PROxima	2			
K2, K3	Реле промежуточное, обмотка ~230В 4 гр. 5А, РП 22/4, EKF PROxima	2			
UZ1	Преобразователь частоты, ~380В 7,5кВт, FD90-FC-7K5-3В, EKF PROxima	1			
Схема разработана для щита А1.х-ЩМУ и применима для щитов А2.х-ЩМУ ... А6.х-ЩМУ					
04/24-AIVC					
"Replanificarea sălilor de operație în blocul chirurgical etajul doi al clădirii al IMSP SCM "Sfânta Treime" mun. Chișinău"					
Изм.	Кол. уч.	Лист	№ док.	Подп.	Дата
Blocul de operație			Стадия	Лист	Листов
			РП	12	
Гл. спец.	Михайлов А.			07.24	
Разраб.	Михайлов А.			07.24	
Схема электрическая принципиальная (продолжение)			"Consit PRO" SRL or. Chisinau		

Согласовано					
Взам. инв. №					
Подп. и дата					
Инв. № подл.					



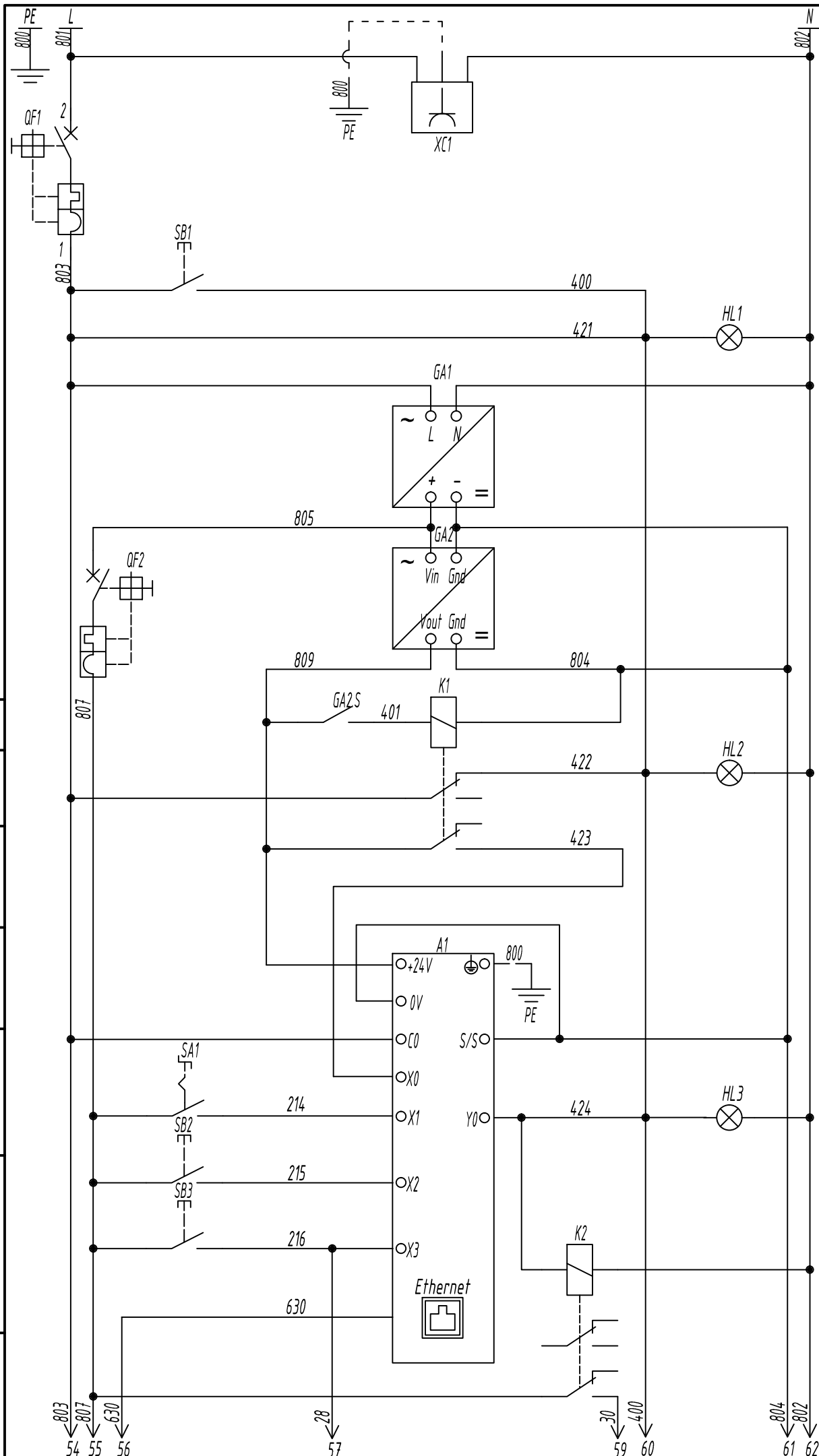
±48В	
ПЛК щита А4.3-ЩМУ	ПЛК щита А2.2-ЩМУ
ПЛК щита А4.1-ЩМУ	ПЛК щита А2.1-ЩМУ
ПЛК щита А4.2-ЩМУ	ПЛК щита А1.1-ЩМУ
ПЛК щита А3.3-ЩМУ	ПЛК щита А1.2-ЩМУ
ПЛК щита А5.1-ЩМУ	ПЛК щита А1.3-ЩМУ
ПЛК щита А5.2-ЩМУ	ПЛК щита А6.1-ЩМУ
ПЛК щита RDF2-ЩМУ	ПЛК щита А6.2-ЩМУ
ПЛК щита DF2-ЩМУ	ПЛК щита DF1-ЩМУ
ПЛК щита А3.1-ЩМУ	ПЛК щита RDF1-ЩМУ
ПЛК щита А3.2-ЩМУ	ПЛК щита RDF3-ЩМУ
ПЛК щита А2.3-ЩМУ	ПЛК щита ЩС

ВЕДОМОСТЬ УСТАНОВЛЕННОГО ОБОРУДОВАНИЯ			
ОБОЗНАЧЕНИЕ	НАИМЕНОВАНИЕ, ТИП, ХАРАКТЕРИСТИКИ, ПРОИЗВОДИТЕЛЬ	К-ВО	ПРИМЕЧАНИЕ
	<u>Приборы и агрегаты местные</u>		
	<u>Приборы на щите</u>		
GA3	Блок питания стабилизированный, ~230В/±48В 240Вт, DRE-240W-48, EKF PROxima	1	
UB1	Промышленный коммутатор, 4x 1000Base-X SFP, 24x 100Base-T RJ-45 TSX-U-4GX/SFP-24GTP, EKF PROxima	1	

Этот лист схемы выполнен только для щита А2.3-ЩМУ

						04/24-AIVC				
						"Replanificarea sălilor de operație în blocul chirurgical etajul doi al clădirii al IMSP SCM "Sfânta Treime" mun. Chișinău"				
Изм.	Кол. уч.	Лист	№ док.	Подп.	Дата	Blocul de operație		Стадия	Лист	Листов
						РП		РП	13	
Гл. спец.		Михайлов А.			07.24	Схема электрическая принципиальная (продолжение)		"Consit PRO" SRL or. Chisinau		
Разраб.		Михайлов А.			07.24					

Согласовано					
Изм. № подл.					
Подп. и дата					
Взам. инв. №					



-220В из части ЕЕЕ
Проверка ламп
Щит включён
±24В
Авария электропитания щита
Авария электропитания щита
Отключение автоматики
Отключение аварийной сигнализации
Дистанционное управление защитой от дыма (пуск/стоп)
Диспетчеризация системы защиты от дыма
Управление вентиляторами защиты от дыма

ВЕДОМОСТЬ УСТАНОВЛЕННОГО ОБОРУДОВАНИЯ

ОБОЗНАЧЕНИЕ	НАИМЕНОВАНИЕ, ТИП, ХАРАКТЕРИСТИКИ, ПРОИЗВОДИТЕЛЬ	К-ВО	ПРИМЕЧАНИЕ
<u>Приборы и агрегаты местные</u>			
<u>Приборы на щите</u>			
XC1	Розетка модульная евро с заземлением, РДЕ-47, EKF PROxima	1	
QF1	Автоматический выключатель, ~230В 1Р 2А 10кА х-ка С, ВА 47-63, EKF PROxima	1	
QF2	Автоматический выключатель, ±24В 1Р 1А 6кА х-ка С, ВА 47-63 DC, EKF PROxima	1	
SA1	Переключатель кулачковый "Вкл.-Выкл." ЗР 25А, ПК-2-13, EKF PROxima	1	
SB1	Кнопка утопленная синяя без подсветки, NO Ф22 мм, ВА61, EKF PROxima	1	
SB2, SB3	Кнопка утопленная зелёная без подсветки, NO Ф22 мм, ВА31, EKF PROxima	2	
HL1, HL2	Лампа сигнальная, синяя, ~230В Ф22 мм, BV66, EKF PROxima	2	
HL3	Лампа сигнальная, желтая, ~230В Ф22 мм, BV65, EKF PROxima	1	
K1	Реле промежуточное, обмотка ±24В 4 гр. 5А, РП 22/4, EKF PROxima	1	
K2	Реле промежуточное, обмотка ~230В 4 гр. 5А, РП 22/4, EKF PROxima	1	
GA1	Блок питания стабилизированный, ~230В/±24В 90Вт, DRM-100W-24, EKF PROxima	1	
GA2	Источник бесперебойного питания, ±24В 15Вт, UDRLi-DC15W, EKF PROxima	1	
A1	Программируемый логический контроллер, ±24В 4.8Вт 8DI 8DO, F100-16R, EKF PROlogic	1	

Схема разработана для щита ЩУД

04/24-AIVC

"Replanificarea sălilor de operație în blocul chirurgical etajul doi al clădirii al IMSP SCM "Sfânta Treime" mun. Chișinău"

Изм.	Кол. уч.	Лист	№ док.	Подп.	Дата
Гл. спец.		Михайлов А.			07.24
Разраб.		Михайлов А.			07.24

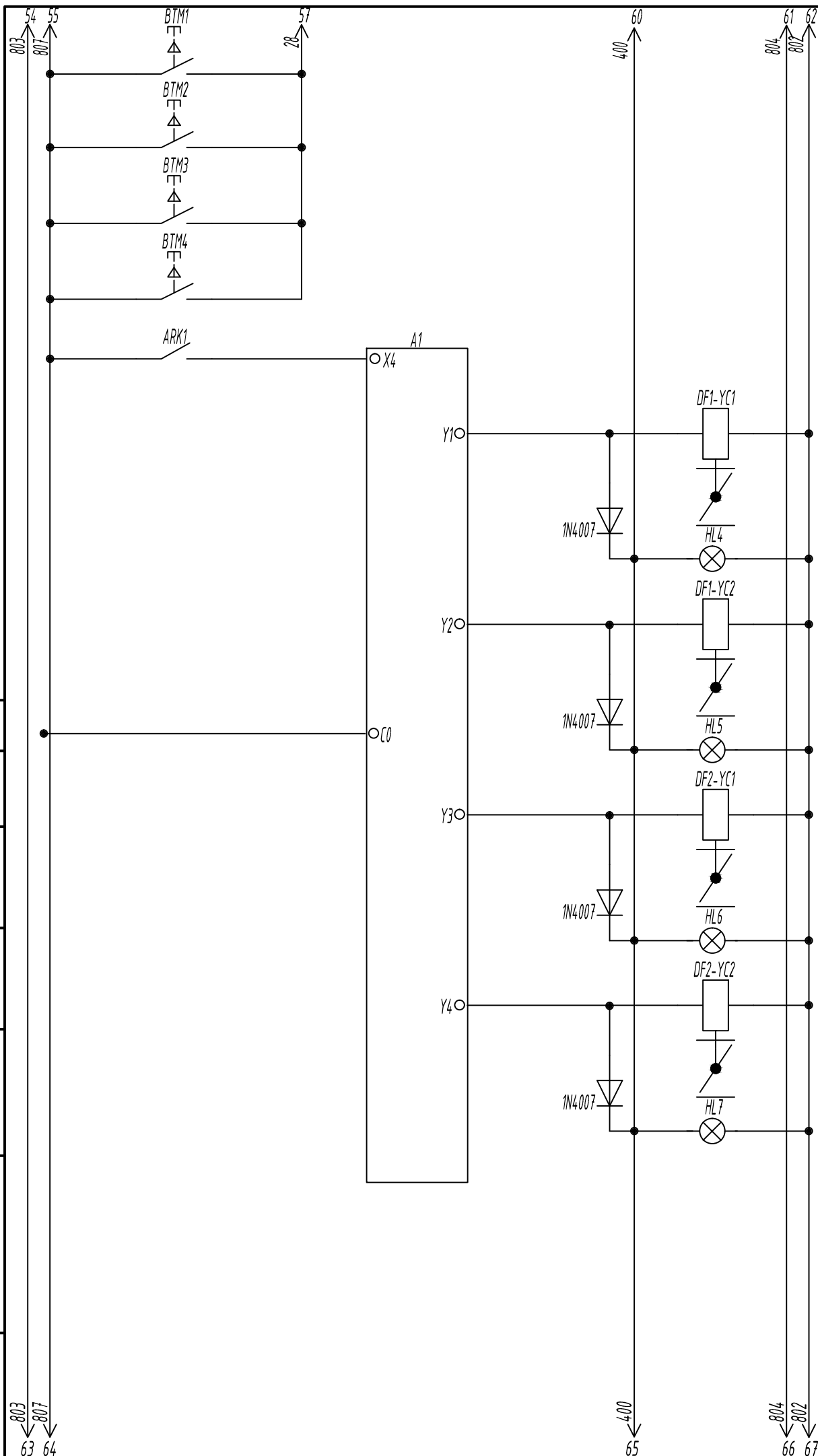
Blocul de operație

Стадия	Лист	Листов
РП	14	

Схема электрическая принципиальная (продолжение)

"Consit PRO" SRL
or. Chisinau

Согласовано				
Инва. № подл.				
Подп. и дата				
Взам. инв. №				

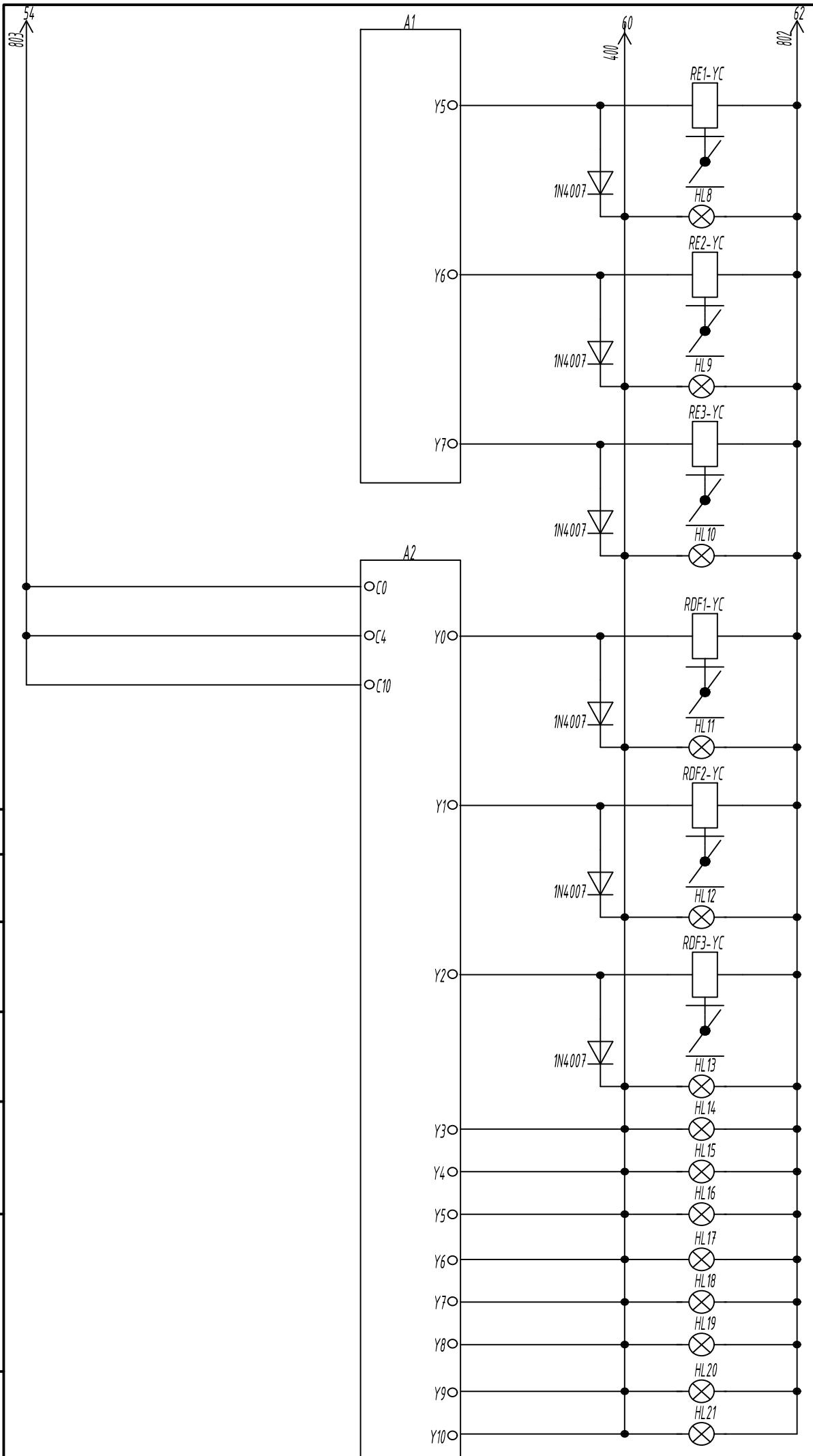


Местное управление дымоудалением	
Автоматическое управление дымоудалением	
Открыть дымоприёмные клапаны	Вытяжной системы DF1
	Управление
	Клапан открыт
	Управление
	Клапан открыт
	Вытяжной системы DF2
	Управление
Клапан открыт	

ВЕДОМОСТЬ УСТАНОВЛЕННОГО ОБОРУДОВАНИЯ			
ОБОЗНАЧЕНИЕ	НАИМЕНОВАНИЕ, ТИП, ХАРАКТЕРИСТИКИ, ПРОИЗВОДИТЕЛЬ	К-ВО	ПРИМЕЧАНИЕ
<u>Приборы и агрегаты местные</u>			
BTM1 ... BTM4	Кнопка местного управления, белая "Пуск дымоудаления", КРЧ, Электронмаш	4	
ARK1	Прибор приёмно-контрольный пожарный, в шлейфа сигнализации, 4 реле, Варта-1/8, Электронмаш	1	учт. в СИ
DF1-YC1..DF2-YC2	Клапан дымоприёмный с электромагнитным замком и возвратной пружиной, NC ~230В	4	учт. в ИВС
<u>Приборы на щите</u>			
HL4 ... HL7	Лампа сигнальная, оранжевая, ~230В Ф22 мм, ECL1-240А-А, ETI	4	

Схема разработана для щита ЩУД						
04/24-AIVC						
"Replanificarea sălilor de operație în blocul chirurgical etajul doi al clădirii al IMSP SCM "Sfânta Treime" mun. Chișinău"						
Изм.	Кол. уч.	Лист	№ док.	Подп.	Дата	
Blocul de operație				Стадия	Лист	Листов
				РП	15	
Гл. спец.	Михайлов А.			07.24		
Разраб.	Михайлов А.			07.24		
Схема электрическая принципиальная (продолжение)				"Consit PRO" SRL or. Chisinau		

Ив. № подл.	Подп. и дата	Взам. инв. №	Согласовано

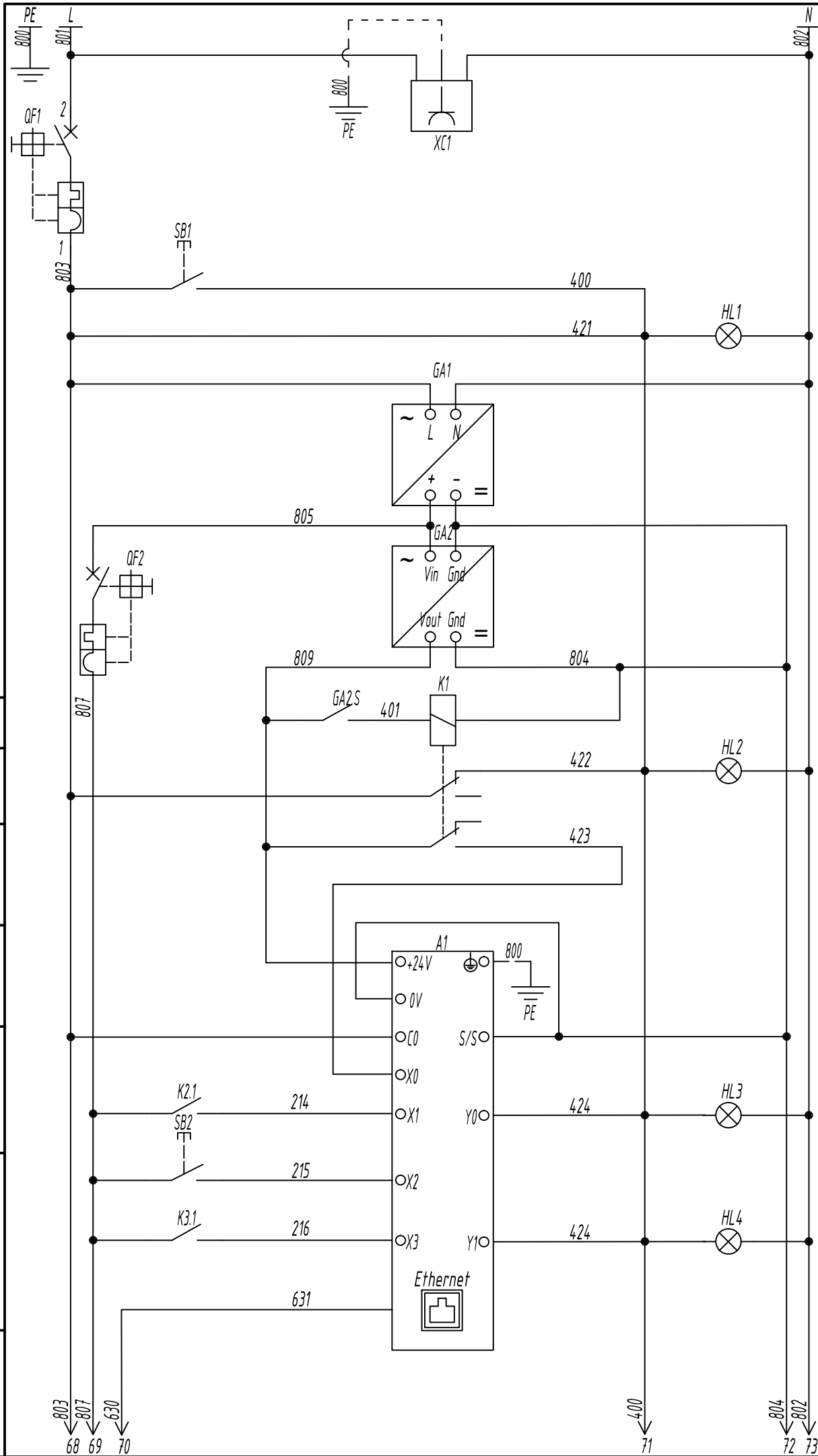


Открыть клапаны открыть клапаны подпора в табулур-шлюзы	Приточной системы RE1	Управление
	Приточной системы RE1	Клапан открыт
	Приточной системы RE2	Управление
		Клапан открыт
	Приточной системы RE3	Управление
		Клапан открыт
Открыть клапаны открыть клапаны компенсационного притока с задержкой 20 сек.	Приточной системы RE1	Управление
	Приточной системы RE1	Клапан открыт
	Приточной системы RE2	Управление
		Клапан открыт
	Приточной системы RE3	Управление
		Клапан открыт

ВЕДОМОСТЬ УСТАНОВЛЕННОГО ОБОРУДОВАНИЯ			
ОБОЗНАЧЕНИЕ	НАИМЕНОВАНИЕ, ТИП, ХАРАКТЕРИСТИКИ, ПРОИЗВОДИТЕЛЬ	К-ВО	ПРИМЕЧАНИЕ
<u>Приборы и агрегаты местные</u>			
RE1-YC...RE3-YC	Клапан приточный с э/магнитным замком и возвратной пружиной, NC -230В	3	учт. в ИВС
RDF1-YC...RDF3-YC	Клапан приточный с э/магнитным замком и возвратной пружиной, NC -230В	3	учт. в ИВС
<u>Приборы на щите</u>			
HL8 ... HL13	Лампа сигнальная, оранжевая, ~230В ф22 мм, ECLI-240A-A, ET1	6	
HL14 ... HL21	Оповещатель свето-звуковой, красный, ~230В 95дБ ф22 мм, ED16-22BMS, EKF PROxima	8	
A2	Модуль дискретного вывода, ±24В 4.8Вт 16DO, EMF-D-16Y-R, EKF PROlogic	1	

Авария DF1
Авария DF2
Авария RE1
Авария RE2
Авария RE3
Авария RDF1
Авария RDF2
Авария RDF3

Схема разработана для щита ЩУД							
04/24-AIVC							
"Replanificarea sălilor de operație în blocul chirurgical etajul doi al clădirii al IMSP SCM "Sfânta Treime" mun. Chișinău"							
Изм.	Кол. уч.	Лист	№ док.	Подп.	Дата		
Blocul de operatie					Стадия	Лист	Листов
РП						16	
Гл. спец. Разраб. Михайлов А.					07.24	"Consit PRO" SRL or. Chisinau	
Разраб. Михайлов А.					07.24	(продолжение)	



~220В
из части EEF

Проверка ламп

Щит включён

±24В

Авария электропитания щита

Авария электропитания щита

Отключение автоматики

Отключение аварийной сигнализации

Авария вентилятора

Диспетчеризация системы защиты от дыма

Получение команд управления вентилятором

ВЕДОМОСТЬ УСТАНОВЛЕННОГО ОБОРУДОВАНИЯ

ОБОЗНАЧЕНИЕ	НАИМЕНОВАНИЕ, ТИП, ХАРАКТЕРИСТИКИ, ПРОИЗВОДИТЕЛЬ	К-ВО	ПРИМЕЧАНИЕ
<u>Приборы и агрегаты местные</u>			
<u>Приборы на щите</u>			
XC1	Розетка модульная евро с заземлением, PDE-47, EKF PROxima	1	
QF1	Автоматический выключатель, ~230В 1Р 2А 10кА х-ка С, ВА 47-63, EKF PROxima	1	
QF2	Автоматический выключатель, ±24В 1Р 1А 6кА х-ка С, ВА 47-63 DC, EKF PROxima	1	
SA1	Переключатель кулачковый "Вкл.-Выкл." ЗР 25А, ПК-2-13, EKF PROxima	1	
SB1	Кнопка утопленная синяя без подсветки, NO Ф22 мм, ВА61, EKF PROxima	1	
SB2	Кнопка утопленная зелёная без подсветки, NO Ф22 мм, ВА31, EKF PROxima	1	
HL1, HL2	Лампа сигнальная, синяя, ~230В Ф22 мм, BV66, EKF PROxima	2	
HL3	Лампа сигнальная, желтая, ~230В Ф22 мм, BV65, EKF PROxima	1	
HL4	Лампа сигнальная, красная, ±230В Ф22 мм, BV64, EKF PROxima	1	
K1	Реле промежуточное, обмотка ±24В 4 гр. 5А, РП 22/4, EKF PROxima	1	
GA1	Блок питания стабилизированный, ~230В/±24В 90Вт, DRM-100W-24, EKF PROxima	1	
GA2	Источник бесперебойного питания, ±24В 15Вт, UDRLi-DC15W, EKF PROxima	1	
A1	Программируемый логический контроллер, ±24В 4.8Вт 8DI 8DO, F100-16R, EKF PROlogic	1	

Схема разработана для щита DF1-ЩМУ и применима для щитов DF2-ЩМУ, RE1-ЩМУ ... RE3-ЩМУ, RDF1-ЩМУ ... RDF3-ЩМУ

04/24-AIVC

"Replanificarea sălilor de operație în blocul chirurgical etajul doi al clădirii al IMSP SCM "Sfânta Treime" mun. Chișinău"

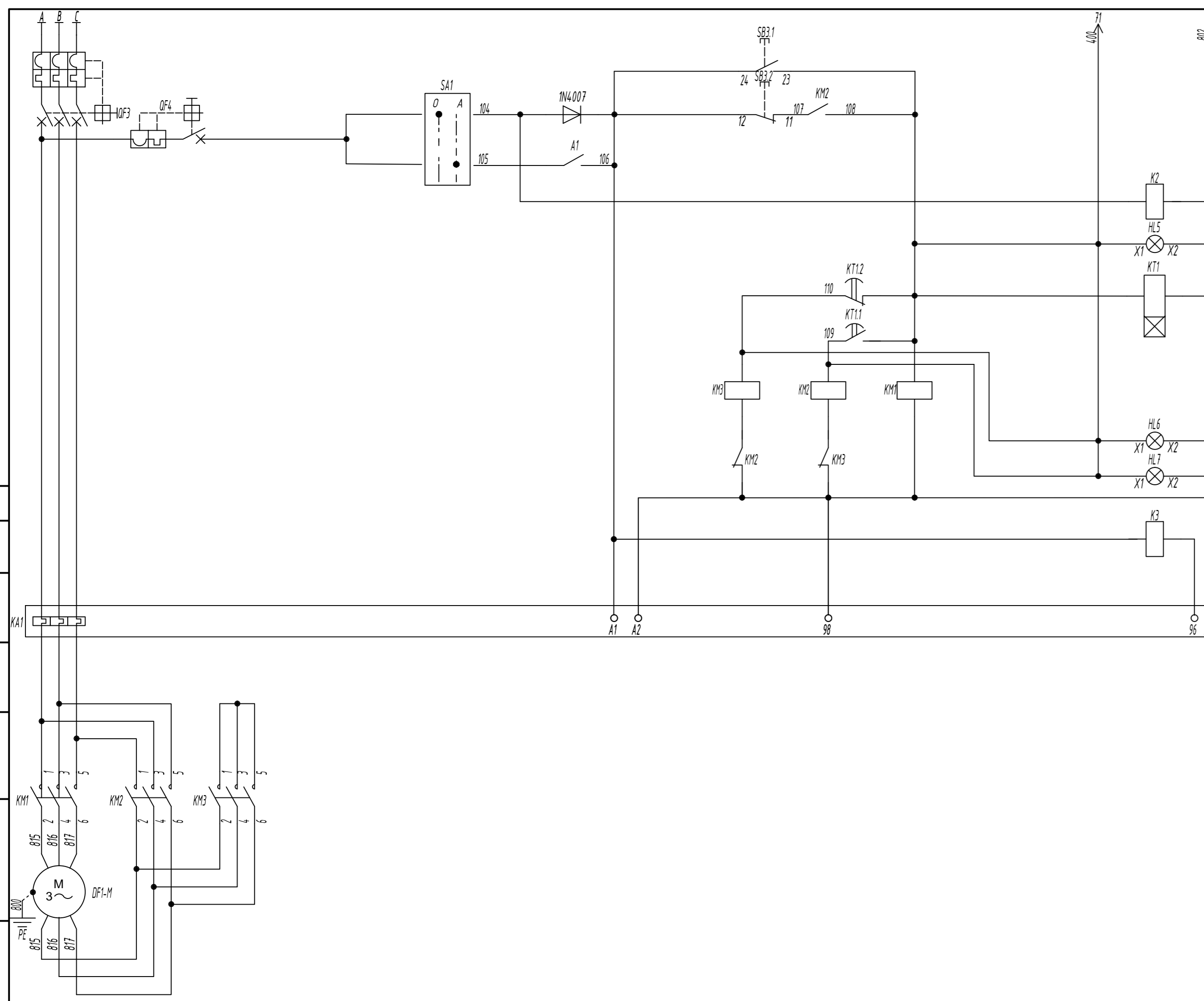
Изм.	Кол. уч.	Лист	№ док.	Подп.	Дата
Гл. спец.					07.24
Разраб.					07.24

Стадия	Лист	Листов
РП	17	

Схема электрическая принципиальная (продолжение)

"Consit PRO" SRL
or. Chisinau

Согласовано	
Взам. инв. №	
Подп. и дата	
Инв. № подл.	



-380В из части ЕЕФ	
Ручное управление	Пуск
	Стоп
Автоматическое управление	
Отключение автоматики	
Вентилятор включён	
Переключение режима пуска э/привода вентилятора "звезда" / "треугольник"	
Режим "Звезда"	
Режим "Треугольник"	
Авария э/привода вентилятора	
Авария электропитания щита	
Отключение автоматики	
Отключение аварийной сигнализации	
Диспетчеризация системы защиты от дыма	
Получение команд управления вентилятором	

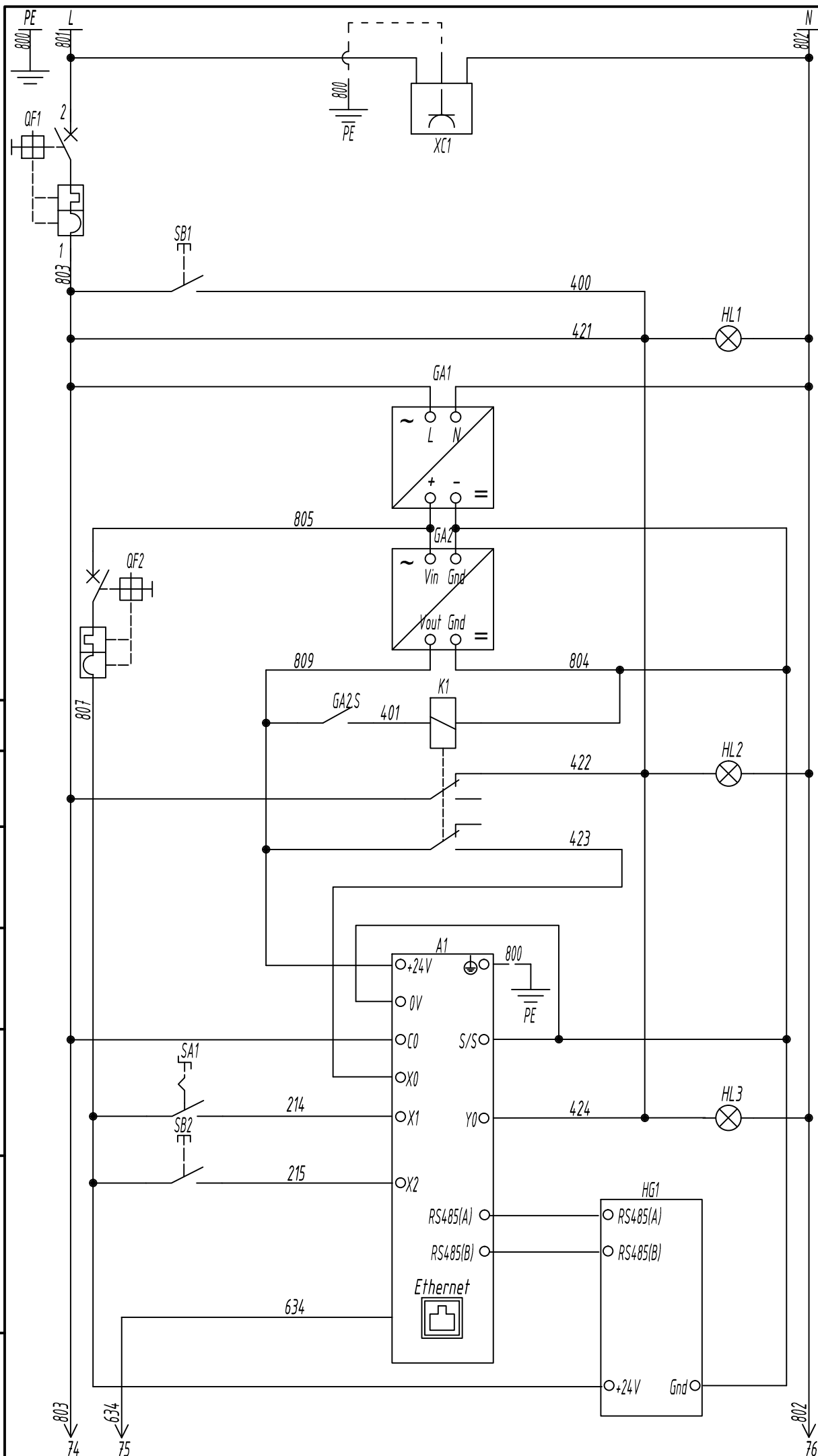
ВЕДОМОСТЬ УСТАНОВЛЕННОГО ОБОРУДОВАНИЯ				
ОБОЗНАЧЕНИЕ	НАИМЕНОВАНИЕ, ТИП, ХАРАКТЕРИСТИКИ, ПРОИЗВОДИТЕЛЬ	К-ВО	ПРИМЕЧАНИЕ	
	Приборы и агрегаты местные			
DF1-M	Э/привод вентилятора, ~380В 5.5кВт	1	учт. в ИВС	
	Приборы на щите			
QF3	Автомат защиты двигателя термамагнитный, ~380В 13...18А, АПД-32, ЕКФ PROxima	1		
QF4	Автоматический выключатель, ~230В 1Р 2А 10кА х-ка С, ВА 47-63, ЕКФ PROxima	1		
SA1	Переключатель кулачковый "1-0-2." ЗР 25А, ПК-1-23, ЕКФ PROxima	1		
SB3	Кнопка "Пуск/Стоп", NO+NC, APBB-22N, ЕКФ PROxima	1		
HL5	Лампа сигнальная, зелёная, ~230В Ф22 мм, BV63, ЕКФ PROxima	1		
HL6, HL7	Лампа сигнальная, оранжевая, ~230В Ф22 мм, ECLI-240A-A, ETI	2		
K2, K3	Реле промежуточное, обмотка ~230В 4 гр. 5А, РП 22/4, ЕКФ PROxima	2		
KT1	Реле времени переключения "звезда/треугольник", RT-SD, ЕКФ PROxima	1		
KM1 ... KM3	Контактор электромагнитный, обмотка ~230В 3НО+НС 20А, КМ-3-20-31, ЕКФ PROxima	3		
KA1	Реле защиты двигателя, ~380В 20А, MPR-20, ЕКФ PROxima	1		
<p>Схема разработана для вентилятора DF1 и применима для DF2, RE1 ... RE3, RDF1 ... RDF3 В шкафах RE1-ЩМУ ... RE3-ЩМУ схема применима дважды - для рабочего и резервного вентиляторов В щитах RE1-ЩМУ ... RE3-ЩМУ автомат на 1.6-2.5А, в щитах RDF1-ЩМУ ... RDF3-ЩМУ автомат на 6-10А</p>				
04/24-AIVC				
"Replanificarea sălilor de operație în blocul chirurgical etajul doi al clădirii al IMSP SCM "Sfânta Treime" mun. Chişinău"				
Изм.	Кол. уч.	Лист	№ док.	Подп.
				Дата
Blocul de operație			Стадия	Лист
			РП	18
Гл. спец. Михайлов А.			07.24	
Разраб. Михайлов А.			07.24	
Схема электрическая принципиальная (продолжение)			"Consit PRO" SRL or. Chişinău	

Согласовано

Взам. инв. №

Подп. и дата

Инв. № подл.



-220В
из части ЕЕФ

Проверка ламп

Щит включён

±24В

Авария электропитания щита

Авария электропитания щита

Отключение автоматики

Отключение
аварийной сигнализации

Диспетчеризация

Авария

ВЕДОМОСТЬ УСТАНОВЛЕННОГО ОБОРУДОВАНИЯ

ОБОЗНАЧЕНИЕ	НАИМЕНОВАНИЕ, ТИП, ХАРАКТЕРИСТИКИ, ПРОИЗВОДИТЕЛЬ	К-ВО	ПРИМЕЧАНИЕ
<u>Приборы и агрегаты местные</u>			
<u>Приборы на щите</u>			
XC1	Розетка модульная евро с заземлением, РДЕ-47, EKF PROxima	1	
QF1	Автоматический выключатель, ~230В 1Р 2А 10кА х-ка С, ВА 47-63, EKF PROxima	1	
QF2	Автоматический выключатель, ±24В 1Р 1А 6кА х-ка С, ВА 47-63 DC, EKF PROxima	1	
SA1	Переключатель кулачковый "Вкл.-Выкл." ЗР 25А, ПК-2-13, EKF PROxima	1	
SB1	Кнопка утопленная синяя без подсветки, NO Ф22 мм, ВА61, EKF PROxima	1	
SB2	Кнопка утопленная зелёная без подсветки, NO Ф22 мм, ВА31, EKF PROxima	1	
HL1, HL2	Лампа сигнальная, синяя, ~230В Ф22 мм, BV66, EKF PROxima	2	
HL3	Лампа сигнальная, жёлтая, ~230В Ф22 мм, BV65, EKF PROxima	1	
K1	Реле промежуточное, обмотка ±24В 4 гр. 5А, РП 22/4, EKF PROxima	1	
GA1	Блок питания стабилизированный, ~230В/±24В 90Вт, DRM-100W-24, EKF PROxima	1	
GA2	Источник бесперебойного питания, ±24В 15Вт, UDRLi-DC15W, EKF PROxima	1	
A1	Программируемый логический контроллер, ±24В 4.8Вт 8DI 8DO, F100-16R, EKF PROlogic	1	
HG1	Панель оператора графическая, ±24В 7Вт RS-485 Modbus RTU, RSC-7, EKF PROscreen	1	

Схема разработана для щита ЩС

04/24-AIVC

"Replanificarea sălilor de operație în blocul chirurgical etajul doi al clădirii al IMSP SCM "Sfânta Treime" mun. Chișinău"

Изм.	Кол. уч.	Лист	№ док.	Подп.	Дата
Гл. спец.					07.24
Разраб.					07.24

Blocul de operație

Схема электрическая принципиальная
(продолжение)

Стадия	Лист	Листов
РП	19	

"Consit PRO" SRL
or. Chisinau

Формат А3

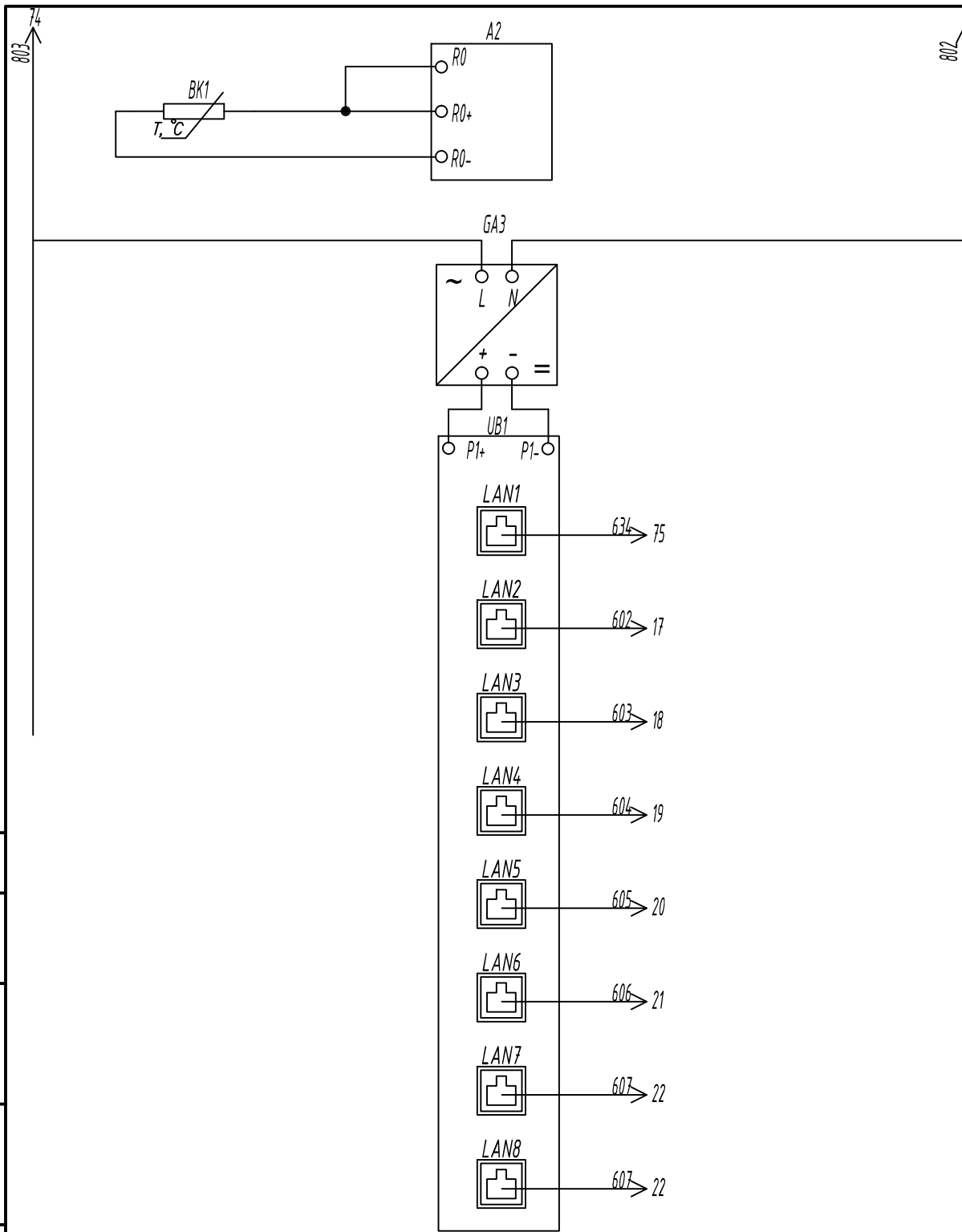
Согласовано

Взам. инв. №

Подп. и дата

Инв. № подл.

Согласовано					
Взам. инв. №					
Подп. и дата					
Инв. № подл.					



Измерение температуры уличного воздуха
±48В
ПЛК щита ЩС
ПЛК щита ЩУД
ПЛК щита RE1-ЩМУ
ПЛК щита RE2-ЩМУ
ПЛК щита RE3-ЩМУ
Коммутатор щита R2-ЩМУ
Коммутатор щита A2.3-ЩМУ
В ЛВС больницы

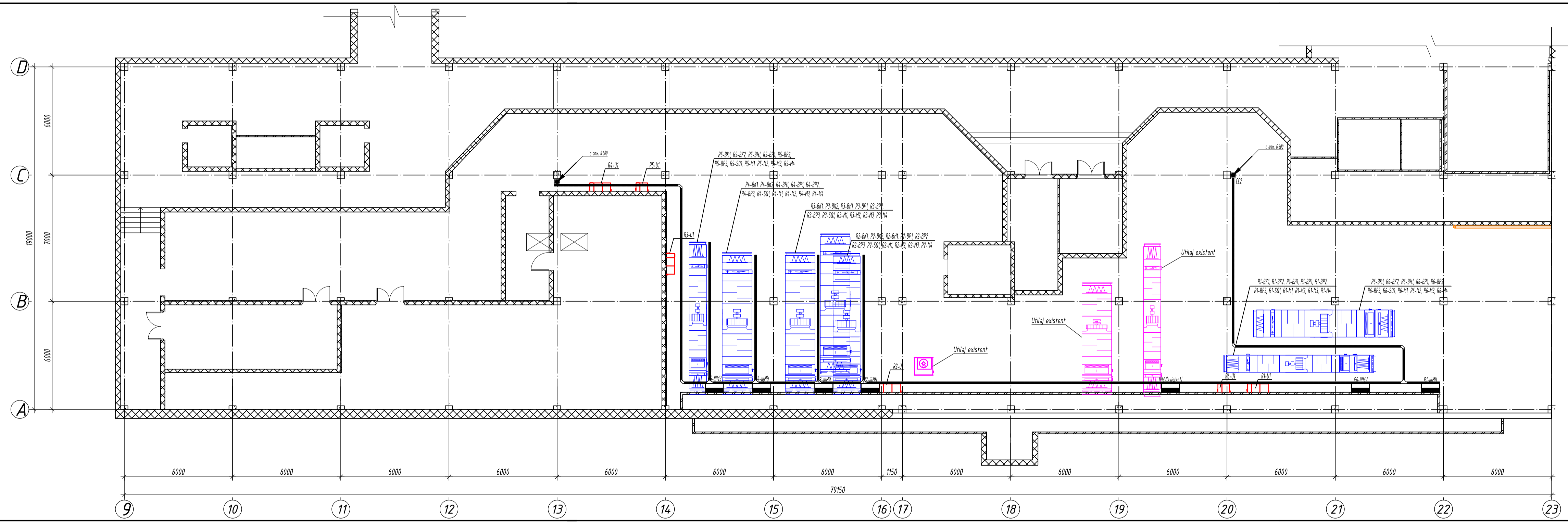
ВЕДОМОСТЬ УСТАНОВЛЕННОГО ОБОРУДОВАНИЯ

ОБОЗНАЧЕНИЕ	НАИМЕНОВАНИЕ, ТИП, ХАРАКТЕРИСТИКИ, ПРОИЗВОДИТЕЛЬ	К-ВО	ПРИМЕЧАНИЕ
<u>Приборы и агрегаты местные</u>			
BK1	Датчик температуры воздуха, Pt1000 -50...+100°C IP56, RTD20-OUT1-PT1000, EKF	1	
<u>Приборы на щите</u>			
A2	Модуль ввода термосопротивлений, ±24В 4.8Вт 4AI Pt1000, EMF-T-4TR, EKF PROlogic	1	
GA3	Блок питания стабилизированный, ~230В/±48В 240Вт, DRE-240W-48, EKF PROxima	1	
UB1	Промышленный коммутатор, 8x 100Base-T RJ-45 TSX-100-UN-8, EKF PROxima	1	

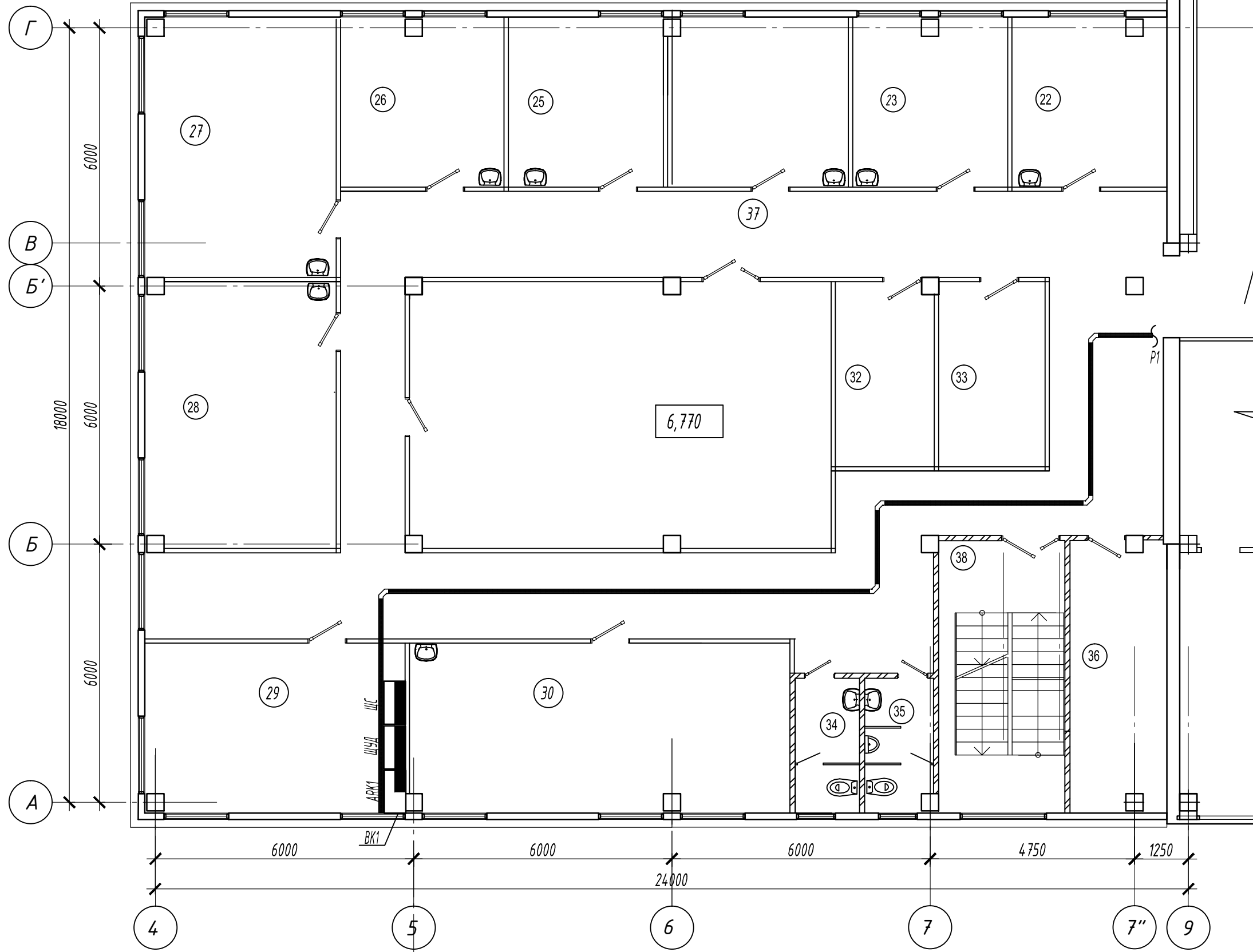
Схема разработана для щита ЩС

						04/24-AIVC		
						"Replanificarea sălilor de operație în blocul chirurgical etajul doi al clădirii al IMSP SCM "Sfânta Treime" mun. Chișinău"		
Изм.	Кол. уч.	Лист	№ док.	Подп.	Дата			Стадия
								РП
						Blocul de operație		Лист
								20
						Схема электрическая принципиальная (окончание)		Листов
								"Consit PRO" SRL or. Chisinau
Гл. спец.		Михайлов А.			07.24			
Разраб.		Михайлов А.			07.24			

Сопровожено
 Подпись автора
 Дата



						04/24-AVC		
						"Replanificarea sălii de operație în blocul chirurgical etajul doi al clădirii al MSP SCM "Sfânta Treime" mun. Chișinău"		
Изм.	Ист. в.	Лист	Ил. док.	Подп.	Дата	Станция	Лист	Листов
						PE	27	
						Blocul de operație		
Sp. princip	Mihalov A.				07.24			
Elaborat	Mihalov A.				07.24			
						Формат А3		

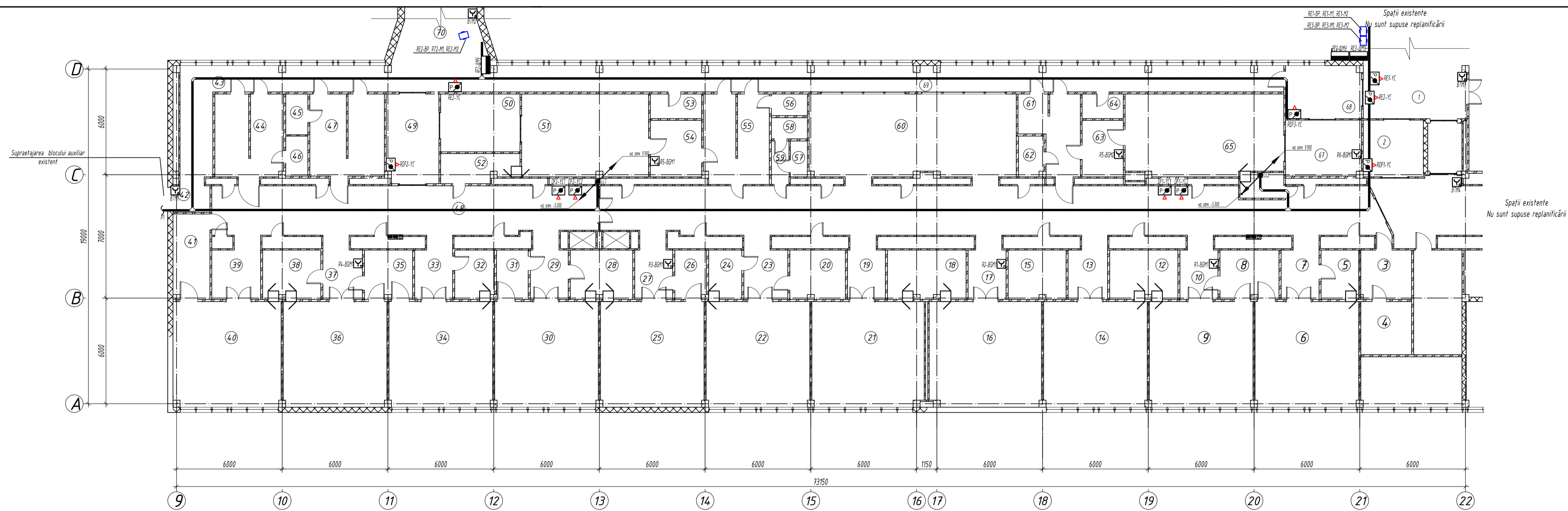


Blocul de operație
proiectat

Согласовано	
Взам. инв. №	
Подп. и дата	
Инв. № подл.	

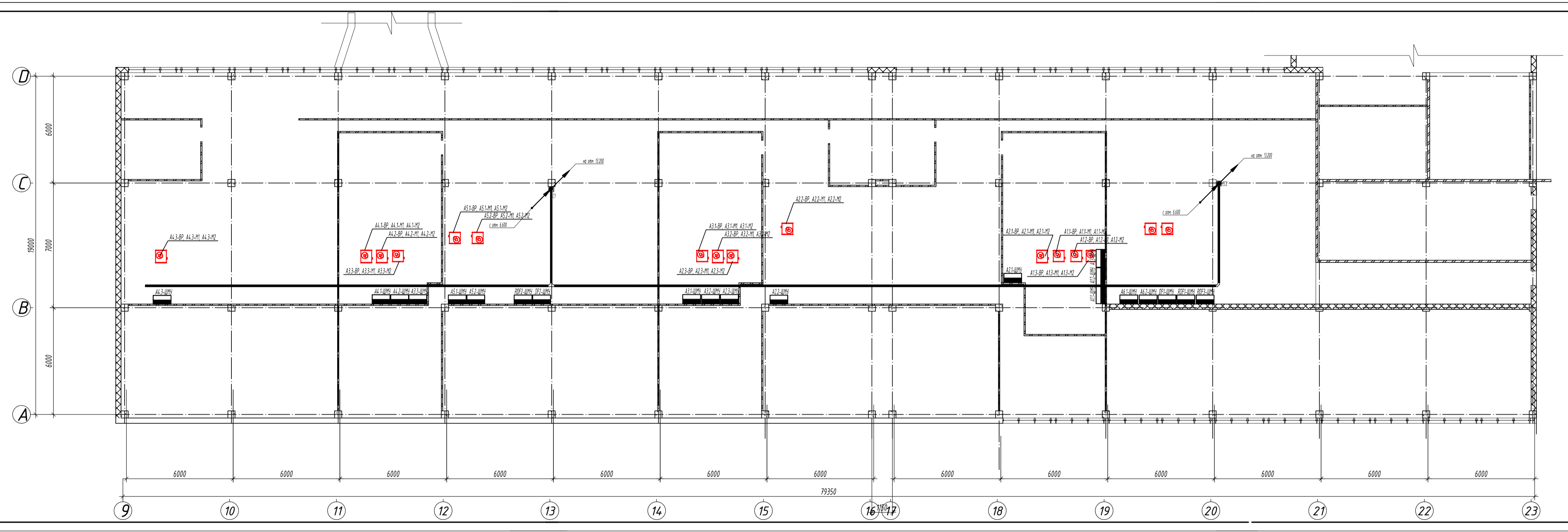
						04/24-AIVC			
						"Replanificarea sălilor de operație în blocul chirurgical etajul doi al clădirii al IMSP SCM "Sfânta Treime" mun. Chișinău"			
Изм.	Кол. уч.	Лист	№ док.	Подп.	Дата	Supraetajarea blocului auxiliar.	Стадия	Лист	Листов
							PE	22	
Sp. princip		Mihailov A.			06.24	План административного блока на отм. 6.770	"Consit PRO" S.R.L. or. Chisinau		
Elaborat		Mihailov A.			06.24				

Сопровождающие
Возм. числ. 10
Подать в ИА
Имя, Фамилия



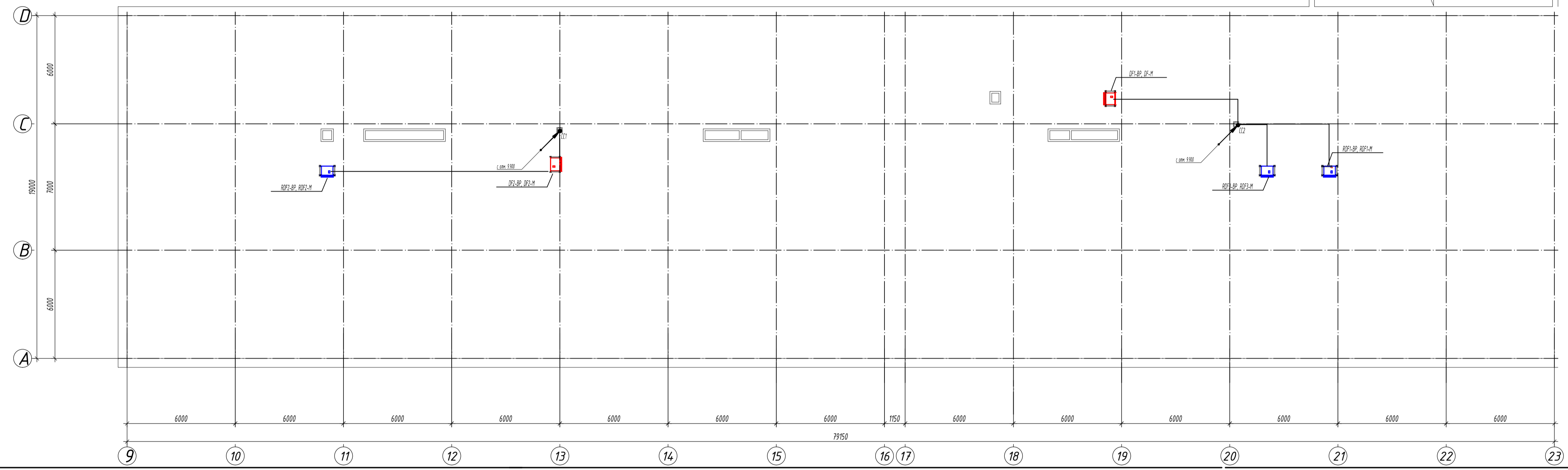
Изм.						Лист		Подп.		Дата		Страницы			Листы		
											04/24-AYC						
											"Репланировка зданий де операции" в блоку стиральной						
											этажи дои ал стидри ал МСП ССМ "Служба Тренин" мул. Члгиди"						
											Блок де операции			Страницы	Лист	Листов	
											Sp. princip	Mihalov A.	07.24	PE	23		
											Elaborat	Mihalov A.	07.24				
											План операционного блока на оме 6.600			"Технически Проект" ЕПЛ			
														or. Овине			
														Формат			

Консультант
 Проект и автор
 Бюро "Инж.ИС"



						04/24-AYC		
						"Replanificarea sălii de operație în blocul chirurgical etajul doi al clădirii al MSP SCM "Ștefan Trenea" mun. Chișinău"		
Изм.	№	Лист	№ док.	Подп.	Дата	Станция	Лист	Листов
						02	24	
						Blocul de operație		
Sp. proiect	Mihalov A.	07.24				"Genul PRO" SRL or. Chișinău		
Elaborat	Mihalov A.	07.24						
						Plan în scară 1:500		
						Формат А3		

Имя файла: Подпись автора: Выходная:



Изм.	Изм. в.	Лист	И. док.	Подп.	Дата	04/24-AYC			
						"Регламентация работ по ремонту в блоке электрической станции на станции МПС СЧМ "Сибиряк" м.п. Омская"			
						Блок депо	Страницы	Лист	Листов
							18	25	
Sp. принцип		Михайлов А.			07.24	Листов на стр. 13/200			Тема: ПРМ СЧМ, or. Омская
Эксперт		Михайлов А.			07.24				Формат

Поз	Наименование и техническая характеристика	Тип, марка, обозначение документа, опросного листа	Код оборудования, изделия, материала	Завод-изготовитель	Ед. изм.	К-во	Масса единицы кг	Примечание
<u>Раздел №1. Щиты и пульты</u>								
1	Щит металлический с монтажной панелью 800x600x250 IP54 красный	ЩРНМ-4	PROxima	EKF	шт.	1		ЩУД
2	Щит металлический с монтажной панелью 800x600x250 IP54 серый	ЩРНМ-4	PROxima	EKF	шт.	31		
<u>Раздел №2. Оборудование, поставляемое совместно со щитами</u>								
3	Розетка модульная с заземляющим контактом	РДЕ-47	PROxima	EKF	шт.	32		
4	Автоматический выключатель, ~230В 1P 2A х-ка С	ВА47-63	PROxima	EKF	шт.	40		
5	Автоматический выключатель, ±24В 1P 2A х-ка С	ВА47-63 DC	PROxima	EKF	шт.	32		
6	Автомат защиты двигателя термоманитный, ~380В 1.6...2.5А	АПД-32	PROxima	EKF	шт.	3		
7	Автомат защиты двигателя термоманитный, ~380В 6...10А	АПД-32	PROxima	EKF	шт.	10		
8	Автомат защиты двигателя термоманитный, ~380В 13...18А	АПД-32	PROxima	EKF	шт.	12		
9	Автомат защиты двигателя термоманитный, ~380В 25...40А	АПД-80	PROxima	EKF	шт.	6		
10	Лампа сигнальная LED, ~230В синяя Ф22 мм	BV66	PROxima	EKF	шт.	64		
11	Лампа сигнальная LED, ~230В желтая Ф22 мм	BV65	PROxima	EKF	шт.	32		
12	Лампа сигнальная LED, ~230В красная Ф22 мм	BV64	PROxima	EKF	шт.	63		
13	Лампа сигнальная LED, ~230В зелёная Ф22 мм	BV63	PROxima	EKF	шт.	32		
15	Лампа сигнальная LED, ~230В оранжевая Ф22 мм	ECLI-240A-A	ETISIG	ETI	шт.	42		
	Оповещатель свето-звуковой красный ~230В 50дБ	ED16-22BMS	PROxima	EKF	шт.	8		
	Переключатель кулачковый "1-0-2" 3NO 25A	ПК-1-23	PROxima	EKF	шт.	32		
	Кнопка "Пуск/Стоп", NO+NC	APBB-22N	PROxima	EKF	шт.	8		

Изм. № подл. Подп. и дат. Взам. инв. №

						04/24-AIVC.SU		
						"Replanificarea sălilor de operație în blocul chirurgical etajul doi al clădirii al IMSP SCM "Sfânta Treime" mun. Chișinău"		
Изм.	Кол. уч.	Лист	№ док.	Подп.	Дата			
						Blocul de operație		
						РП	1	3
						"Consit PRO" S.R.L. or. Chișinău		
Гл. спец.		Михайлов		07.24				
Разраб.		Михайлов		07.24				

Поз	Наименование и техническая характеристика	Тип, марка, обозначение документа, опросного листа	Код оборудования, изделия, материала	Завод-изготовитель	Ед. изм.	К-во	Масса единицы кг	Примечание
16	Кнопка возвратная синяя без подсветки, NO Ф22 мм	BA61	PROxima	EKF	шт.	32		
17	Кнопка возвратная зелёная без подсветки, NO Ф22 мм	BA31	PROxima	EKF	шт.	55		
18	Реле промежуточное, обмотка ±24В 4 гр. контактов ~230В 5А	РП 22/4	PROxima	EKF	шт.	22		
20	Реле промежуточное, обмотка ~230В 4 гр. контактов ~230В 5А	РП 22/4	PROxima	EKF	шт.	23		
21	Блок питания стабилизированный, ±24В 45Вт	DR-E-45W-24	PROxima	EKF	шт.	24		
22	Блок питания стабилизированный, ±24В 120Вт	DR-E-120W-24	PROxima	EKF	шт.	8		
23	Блок питания стабилизированный, ±48В 240Вт	DR-E-240W-48	PROxima	EKF	шт.	3		
24	Источник бесперебойного питания, ±24В 15Вт 3.6Ач, EKF	UDRLi-DC15W	E-Power	EKF	шт.	32		
25	Программируемый логический контроллер, ±24В 4.8Вт 8DI 8DO RS-485 Modbus RTU Ethernet Modbus TCP	F100-16-R	PROlogic	EKF	шт.	32		
27	Модуль дискретного вывода, ±24В 4.8Вт 16DO	EMF-D-16Y-R	PROlogic	EKF	шт.	1		
28	Модуль ввода термосопротивлений, ±24В 4.8Вт 4AI	EMF-T-14TR	PROlogic	EKF	шт.	7		
29	Модуль аналогового ввода/вывода, ±24В 4.8Вт 4AI 4AO	EMF-A-4AI4AO	PROlogic	EKF	шт.	6		
30	Графическая панель оператора, TFT 7", RS-485 ModbusRTU, ±24В 7Вт	RSC-7	PROScreen	EKF	шт.	1		
32	Промышленный неуправляемый коммутатор на DIN-рейку, ±24В 24x 100Base-T RJ-45	TSX-U-24T	TSX	EKF	шт.	1		
33	Промышленный неуправляемый коммутатор на DIN-рейку, ±24В 8x 100Base-T RJ-45	TSX-U-8T	TSX	EKF	шт.	2		
34	Преобразователь частоты ~380В 2.2кВт	PD-90-FC-2K2-3B	Proxima	EKF	шт.	7		
35	Преобразователь частоты ~380В 4кВт	PD-90-FC-4K0-3B	Proxima	EKF	шт.	9		
36	Преобразователь частоты ~380В 5.5кВт	PD-90-FC-5K5-3B	Proxima	EKF	шт.	2		
37	Преобразователь частоты ~380В 7.5кВт	PD-90-FC-7K5-3B	Proxima	EKF	шт.	2		
38	Преобразователь частоты ~380В 11кВт	PD-90-FC-11K0-3B	Proxima	EKF	шт.	2		

Изм. № подл. Подп. и дат. Взам. инв. №

Изм.	Лист	№ докум.	Подп.	Дата

04/24-AIVC.SU

Поз	Наименование и техническая характеристика	Тип, марка, обозначение документа, опросного листа	Код оборудования, изделия, материала	Завод-изготовитель	Ед. изм.	К-во	Масса единицы кг	Примечание
<u>Раздел №3. Оборудование местное</u>								
37	Кнопка возвратная чёрная без подсветки, NO Ф22 мм	APBB-22N		EKF	шт.	6		
38	Кнопочный пост на 1 кнопку серый	КП101		EKF	шт.	6		
39	Датчик давления канальный, 4...20 мА	ПД-100		EKF	шт.	22		
40	Датчик-реле перепада давления для вентиляции, 20...200Па NC+NO ~230В 8А	RVG-10-200		EKF	шт.	31		
41	Датчик-реле температуры (капиллярный термостат защиты от замораживания), 3м ±3°C NC+NO ~230В 6А	TR-15-3		EKF	шт.	6		
	Датчик температуры воздуха (термосопротивление) канальный, Pt1000 -50...+180°C	RTD20-SCR80-PT1000		EKF	шт.	6		
	Датчик температуры воздуха (термосопротивление) уличный, Pt1000 -50...+180°C	RTD20-OUT1-PT1000		EKF	шт.	1		
42	Датчик влажности воздуха канальный, 0 ... 100% рН, 0 ... 10В	22DTH		Belimo	шт.	6		
43	Кнопка местного управления "Пуск дымоудаления" белая возвратная NO ±24В EN54-11	КРУ		Электронмаш	шт.	4		
<u>Раздел №4. Материалы</u>								
45	Кабель связи с медными жилами типа "витая пара" кат. 3 огнестойкий ёмк. 2x2x0.8 (+10%)	КМВВнг-FRLS			м.	260		
46	Кабель связи с медными жилами типа "витая пара" кат. 5е ёмк. 4x2x0.51 (+10%)	U/UTP			м.	765		
47	Кабель монтажный экранированный с медными жилами ёмк. 3x0.35 (+10%)	МКЭШ			м.	215		
48	Кабель монтажный экранированный с медными жилами ёмк. 3x0.5 (+10%)	МКЭШ			м.	520		
49	Кабель монтажный экранированный с медными жилами ёмк. 5x0.75 (+10%)	МКЭШ			м.	360 0		
50	Кабель контрольный медными жилами ёмк. 4x1.5 (+10%)	КВВГ			м.	240		
51	Кабель контрольный медными жилами ёмк. 4x2.5 (+10%)	КВВГ			м.	240		
52	Кабель контрольный с медными жилами огнестойкий ёмк. 4x0.75 (+10%)	КВВГнг-FRLS			м.	1450		
53	Кабель контрольный с медными жилами огнестойкий ёмк. 14x0.75 (+10%)	КВВГ			м.	150		
54	Труба гибкая из ПНД Ф25 мм				м.	320 0		
55	Труба гибкая из ПНД Ф40 мм				м.	20		
56	Лоток металлический перфорированный с крышкой 50x100				м.	356		

Инв. № подл. Подп. и дат. в зам. инв. №

Изм.	Лист	№ докум.	Подп.	Дата

04/24-AIVC.SU

3