



## Borderou coli-set capitolul CBA

Coala	Denumirea	Note
1	Date generale.	
2	Date generale. Sfirsit.	
3	Fatada 1-6. Releveu.	
4	Fatada 6-1. Releveu.	
5	Fatada A-D (4). Releveu.	
6	Fatada A-D. Releveu.	
7	Fatada D-A(3). Releveu.	
8	Plan parter. Releveu.	
9	Plan etaj. Releveu.	
10	Fatada D-A. Releveu.	
11	Borderou materiale sarpanta. Detalii sarpanta 1.6.7.	
12	Detalii sarpanta 2.3.4.5.	
13	Detalii sarpanta 7.8. Detalii lucarna.	
14	Sarpanta Note. Borderou materiale bariera de protectie.	

### Recepționarea lucrărilor la șantier, inclusiv celor care vor deveni ascunse se va petrece în următoarelor faze determinate:

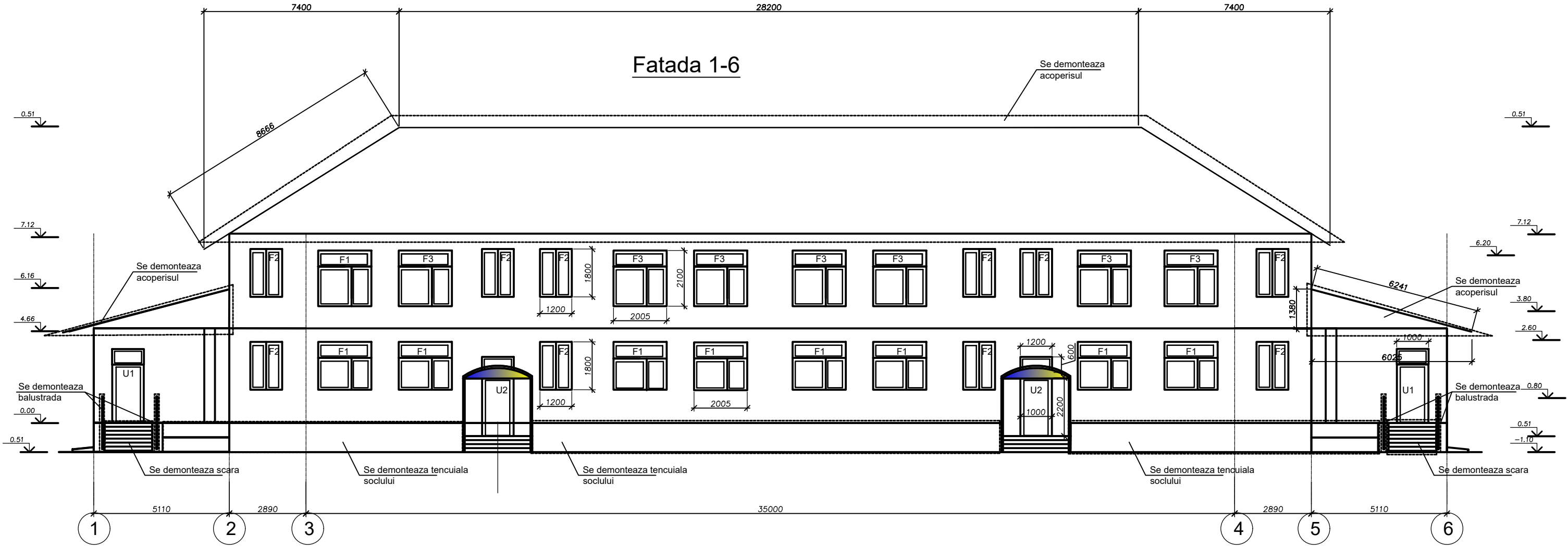
1. Recepționarea lucrărilor de sistematizarea a centurei de beton armat si planseului la cota 3.00.
2. Recepționarea acoperisului.
3. Recepție la terminarea lucrărilor.

### Date Generale.

Proiectul prevede lucrari de Eficienta energetica a cladirii si unele lucrari de renovare., inclusiv:

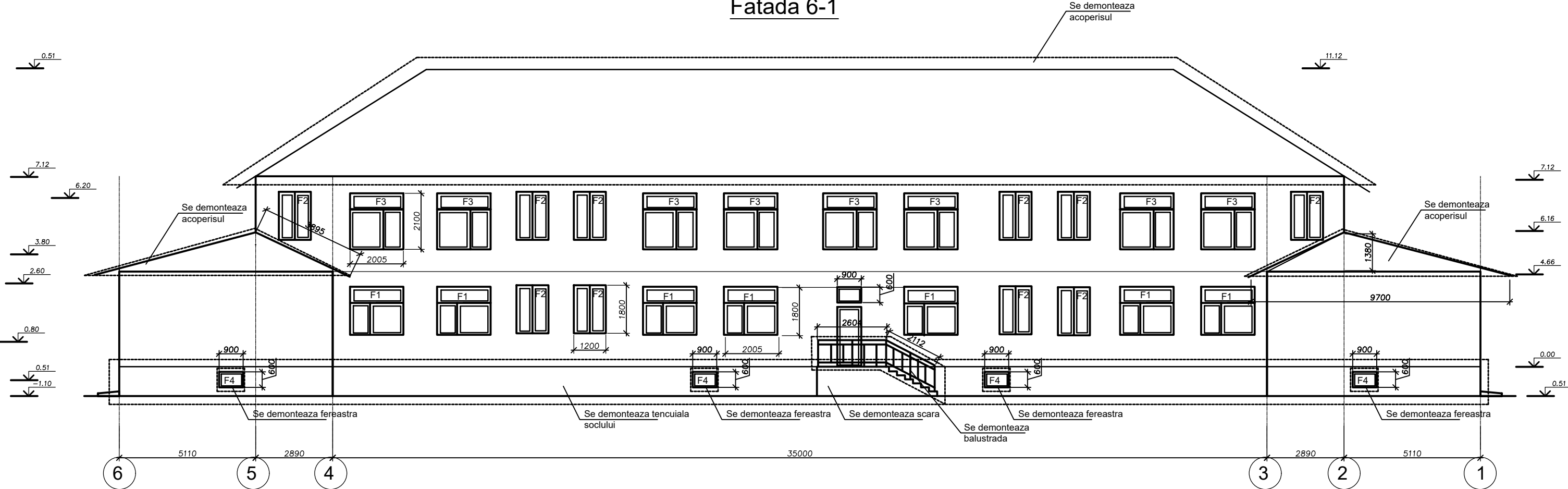
1. Renovarea acoperisului cladirii. Invelisul cladirii este din placi de ardezie pe structura sarpanta de lemn. Si ardezia si sarpanta au fost montate in anii 70 a secolului trecut si trebuie de schimbat. Fara a modifica constructia si parametrii acoperisului se va monta o sarpanta noua pe centura din beton 200\*400mm armata cu d12A400.
2. In conformitate cu cerintele Auditului Energetic se va termoizola cu placi de vata minerala grosimea de 100mm. si finisarea peretilor cu tinc decorativ. La fel se va termoizola planseul ultimului etaj cu placi de vata minerala asezate pe uscat si ermetizate cu pelicol a hidroizolanta. Pentru a trece si gestiona sarpanta si utilajele asezate in pod se vor face pumti, din scindura.
3. Se prevede placarea soclului cu pplaci ceramice porcelonate. Se modifica trotuarul perimetral din beton monolit cu dinte exterior 200\*100 si lucrari de hidroizolare a peretilor la contact cu pereul.
4. Proiectul la fel prevede schimbarea stratului superior a pardoselilor in grupe, scari, coridor si incaperile auxiliare. In spatiile unei grupe de la niv II si bucatarie pardoselele sint in stare satisfacatoare.
5. Proiectul prevede si schimbarea placilor amenajarii teritoriului.

						035-024-SA			
						Beneficiar : PRIMARIA mun. HINCESTI			
Modif.	Part.	Coala	Nr. doc.	Semnatura	Data				
						Lucrari de Eficienta energetica a cladirii Gradinitei de copii nr. 1 din mun. Hincesti cu renovarea acoperisului.	Faza	Coala	Coli
							PE	2	28
						Date Generale-2	II " BUTNARU PETRU"		



						035-024-SA			
						Beneficiar : PRIMARIA mun. HINCESTI			
Modif.	Part.	Coala	Nr. doc.	Semnatura	Data	Lucrari de Eficienta energetica a cladirii Gradinitei de copii nr. 1 din mun. Hincesti cu renovarea acoperisului.	Faza	Coala	Coli
							PE	3	28
							Fatada 1-6 (Relevu)		
						II " BUTNARU PETRU"			

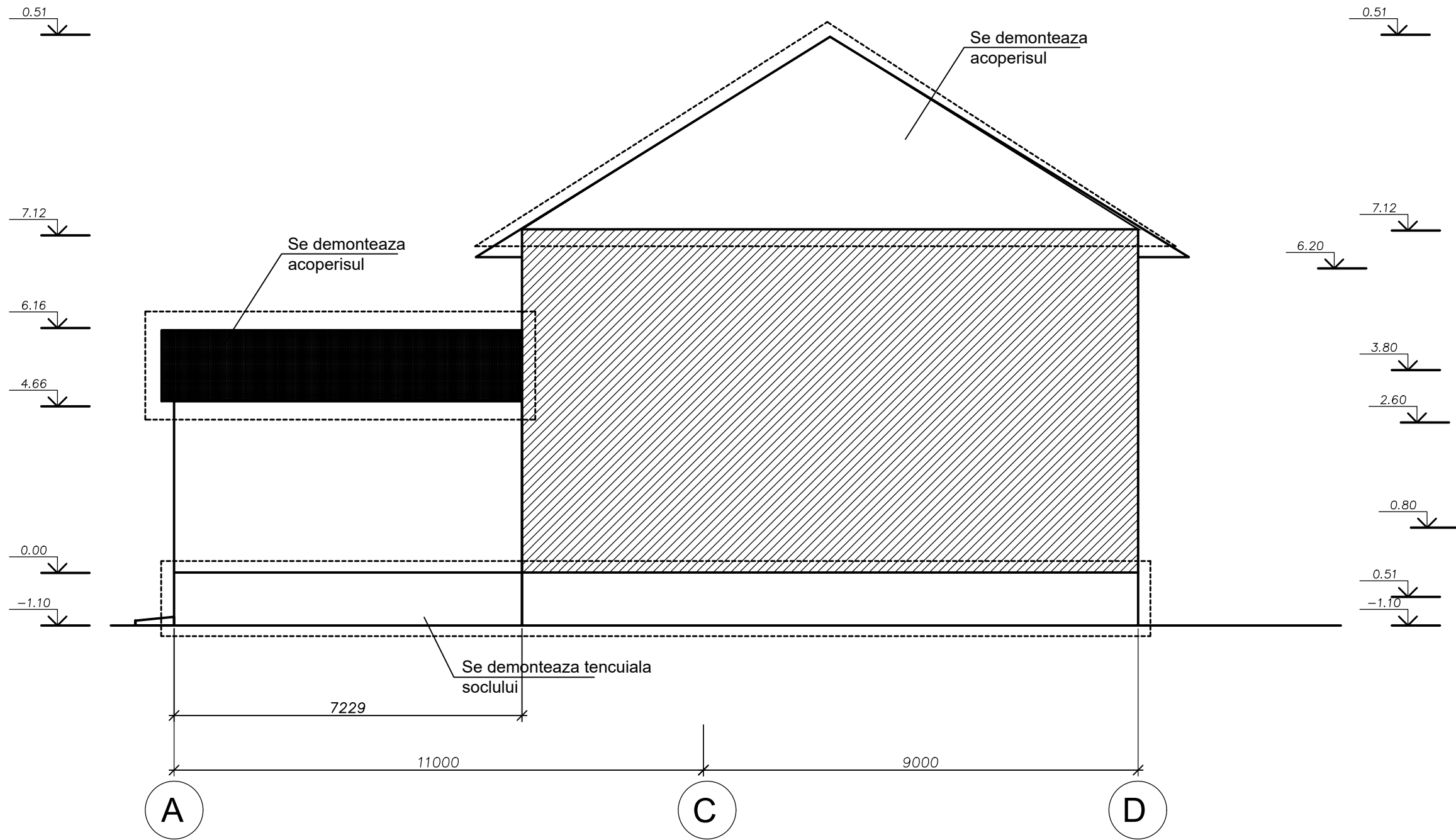
# Fatada 6-1



						035-024-SA			
						Beneficiar : PRIMARIA mun. HINCESTI			
Modif.	Part.	Coala	Nr. doc.	Semnatura	Data	Lucrari de Eficienta energetica a cladirii Gradinitei de copii nr. 1 din mun. Hincesti cu renovarea acoperisului.	Faza	Coala	Coli
Manager.		P. Butnaru					PE	4	28
Arhitect		P. Butnaru							
Inginer		N. Orheianu				Fatada 6-1 (Relevu)	II " BUTNARU PETRU "		



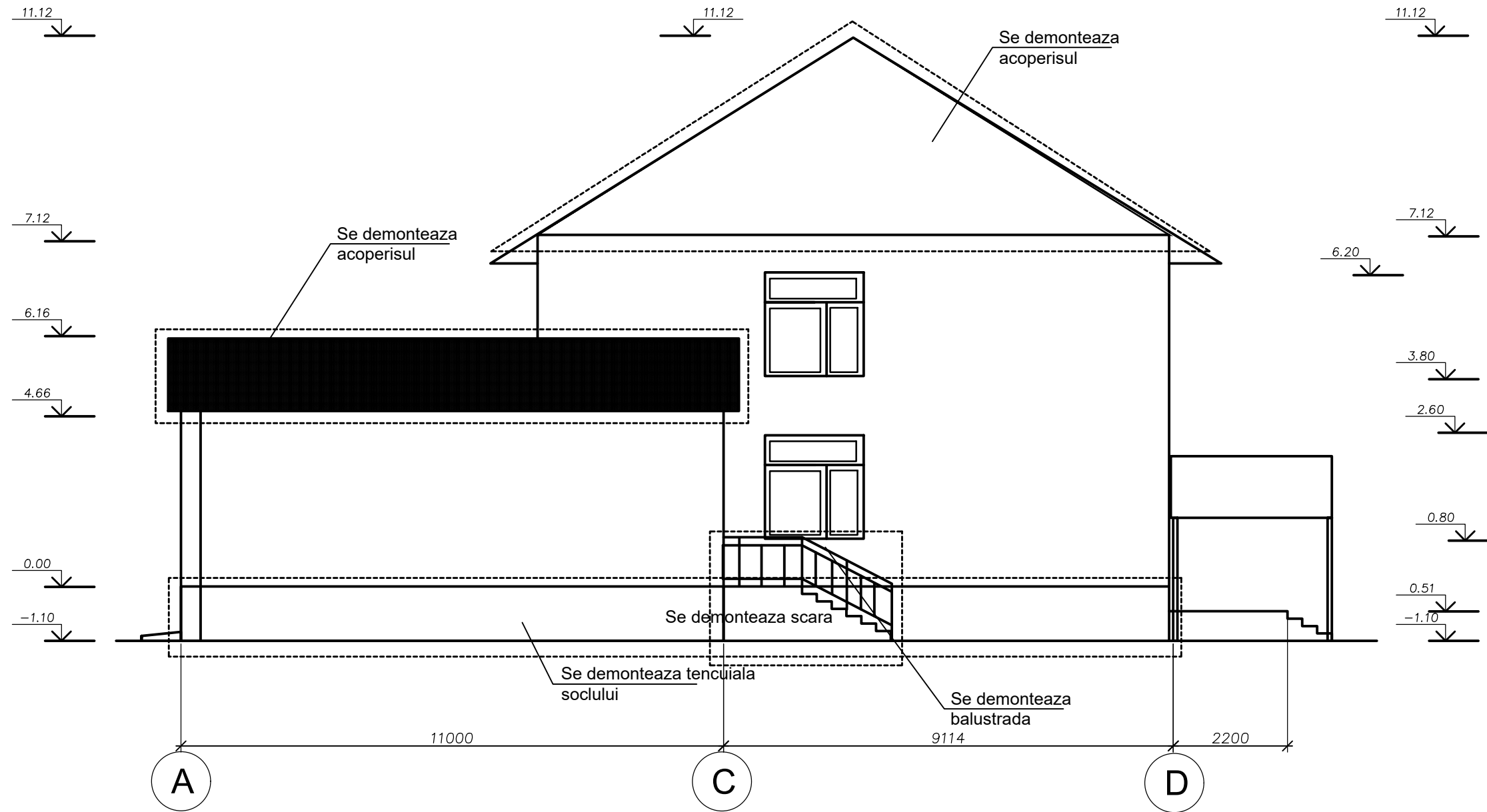
# Fatada A-D (Axa 4)



Modif.	Part.	Coala	Nr. doc.	Semnatura	Data
	Manager.	P. Butnaru			
	Arhitect	P. Butnaru			
	Inginer	N. Orheianu			

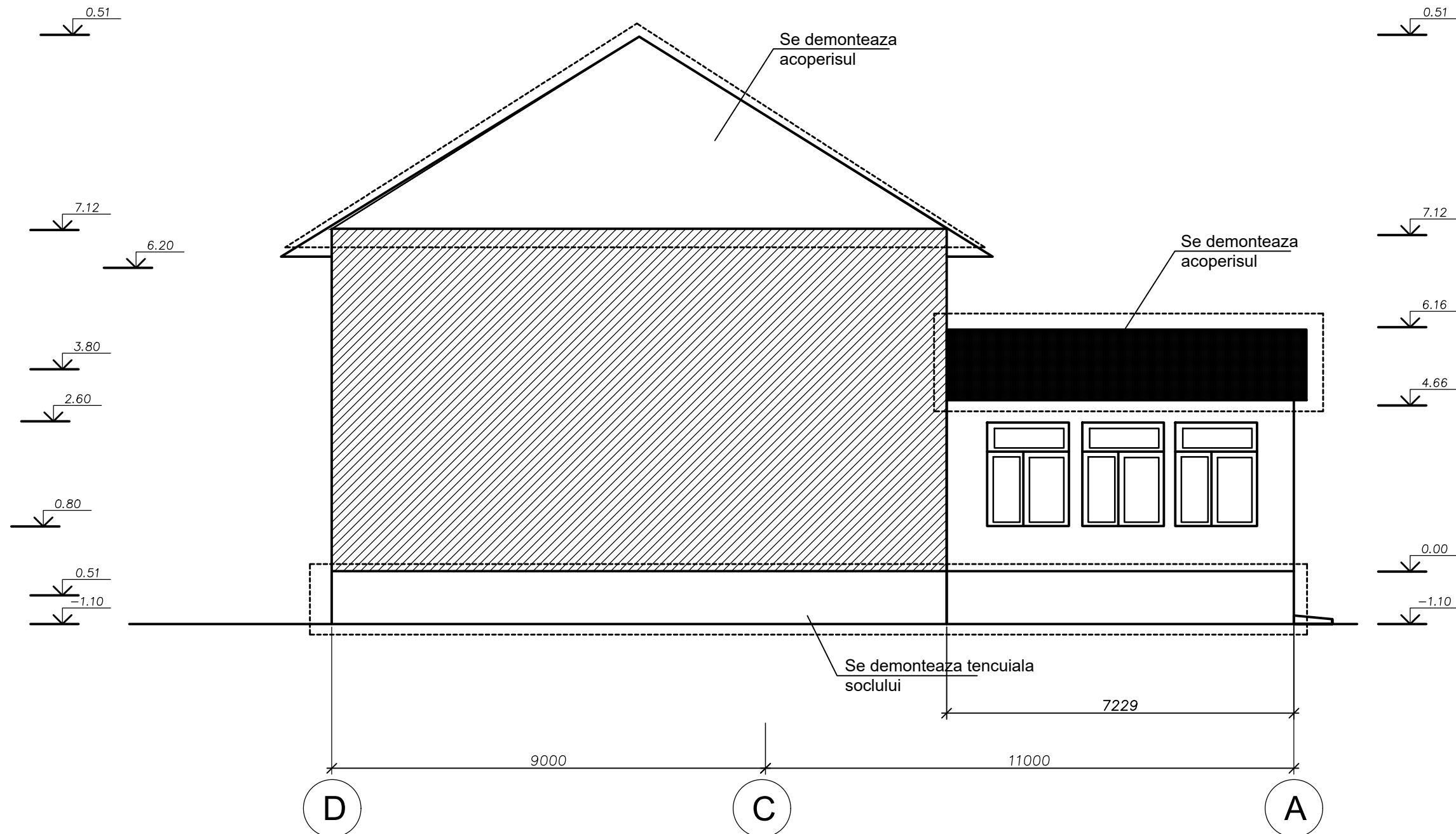
<b>035-024-SA</b>					
Beneficiar : PRIMARIA mun. HINCESTI					
Lucrari de Eficienta energetica a cladirii Gradinitei de copii nr. 1 din mun. Hincesti cu renovarea acoperisului.			Faza	Coala	Coli
			PE	5	28
FatadaA-D Axa 4 (Relevu)			II " BUTNARU PETRU"		

# Fatada A-D



						035-024-SA			
						Beneficiar : PRIMARIA mun. HINCESTI			
Modif.	Part.	Coala	Nr. doc.	Semnatura	Data	Lucrari de Eficienta energetica a cladirii Gradinitei de copii nr. 1 din mun. Hincesti cu renovarea acoperisului.	Faza	Coala	Coli
	Manager.	P. Butnaru					PE	6	28
	Arhitect	P. Butnaru							
	Inginer	N. Orheianu				Fatada A-D (Relevu)	II " BUTNARU PETRU "		

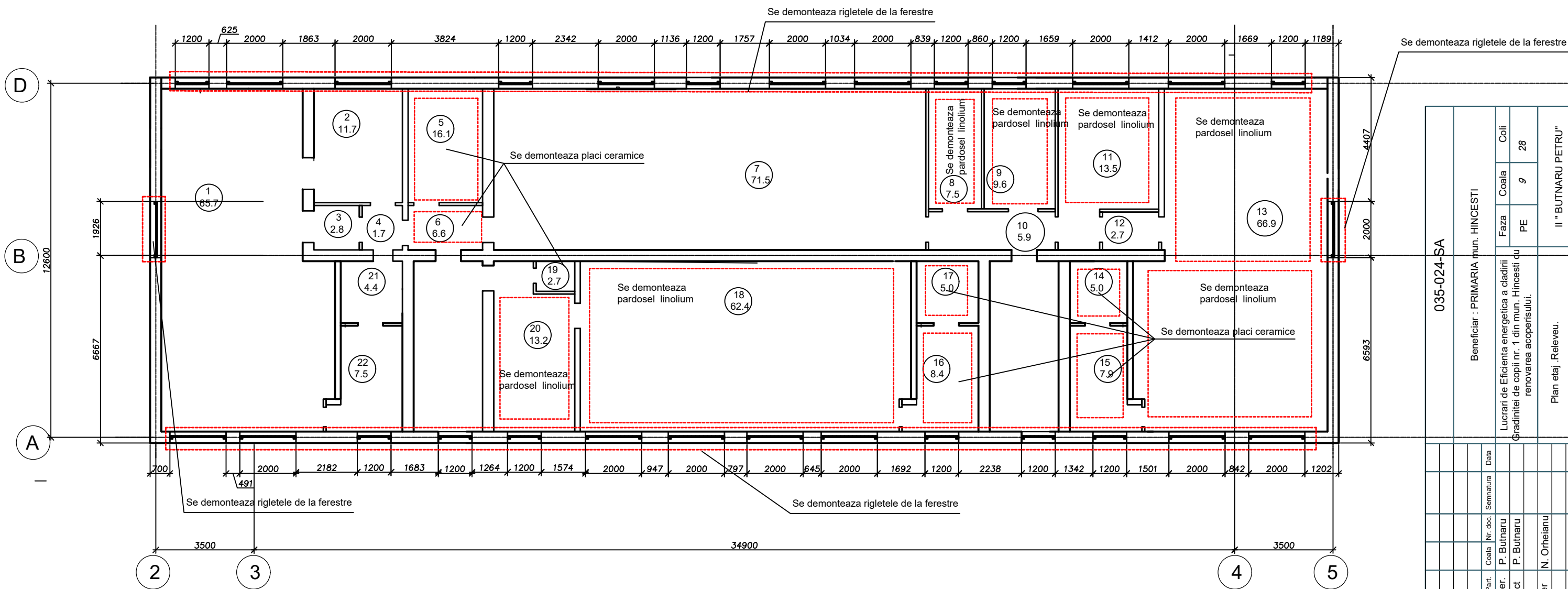
# Fatada D-A(Axa 3)



						<b>035-024-SA</b>			
						Beneficiar : PRIMARIA mun. HINCESTI			
Modif.	Part.	Coala	Nr. doc.	Semnatura	Data	Lucrari de Eficienta energetica a cladirii Gradinitei de copii nr. 1 din mun. Hincesti cu renovarea acoperisului.	Faza	Coala	Coli
							PE	7	28
						Fatada D-A Axa 3 (Relevu)	II " BUTNARU PETRU"		

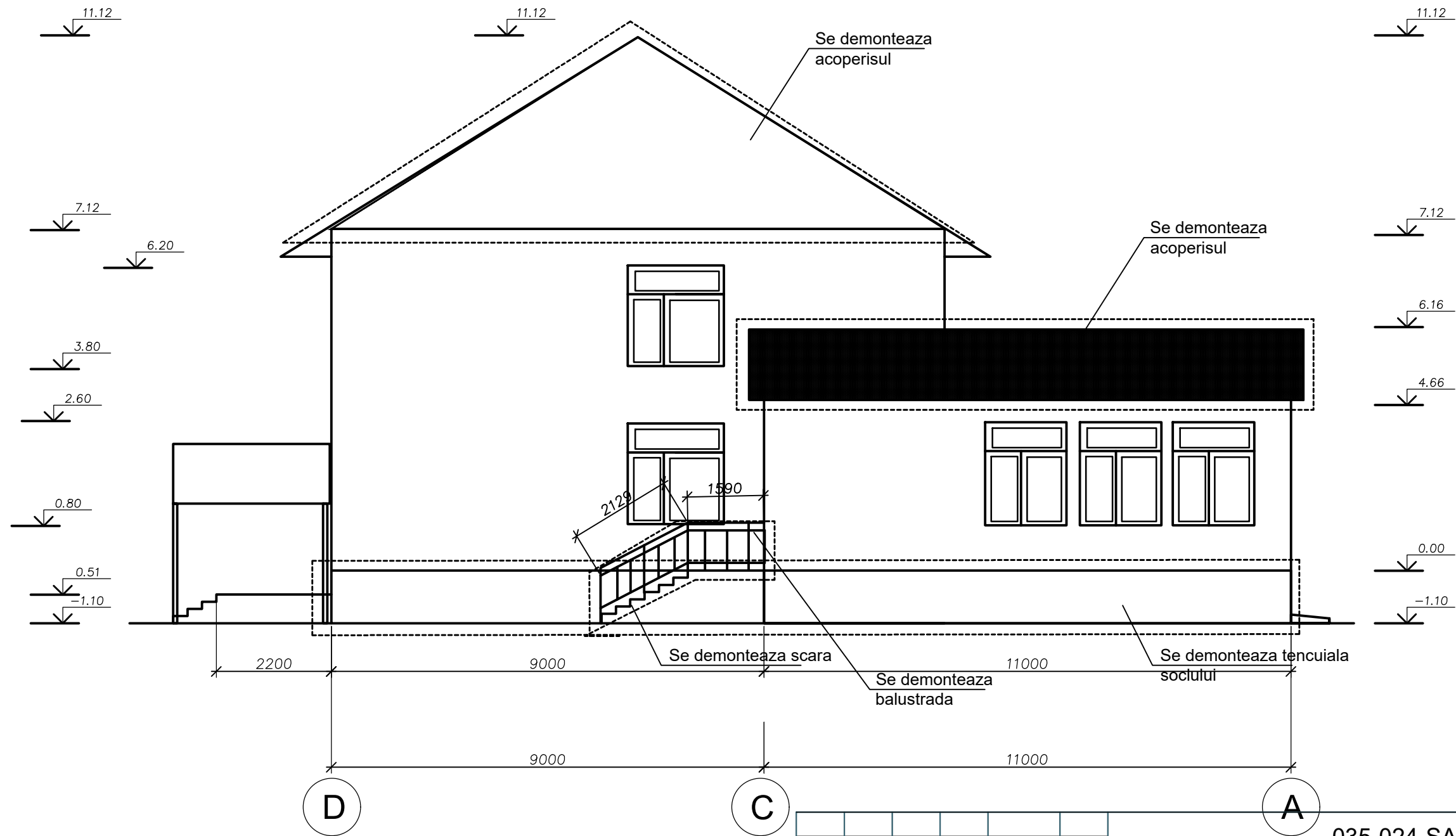
Manager.	P. Butnaru
Arhitect	P. Butnaru
Inginer	N. Orheianu

# Plan etaj Releveu.



035-024-SA		Beneficiar : PRIMARIA mun. HINCESTI	
Modif.	Part.	Coala / Nr. doc.	Semnatura / Data
Manager	P. Butnaru	P. Butnaru	
Arhitect	P. Butnaru	N. Orhelianu	
Inginer	N. Orhelianu		
Lucrari de Eficienta energetica a cladirii Gradinitei de copii nr. 1 din mun. Hincesti cu renovarea acoperisului.		Faza	Coala
Plan etaj ,Releveu.		PE	9
Plan etaj ,Releveu.		Coli	28
Plan etaj ,Releveu.			II " BUTNARU PETRU"

# Fatada D-A



Modif.	Part.	Coala	Nr. doc.	Semnatura	Data

<b>035-024-SA</b>		
Beneficiar : PRIMARIA mun. HINCESTI		
Manager.	P. Butnaru	Lucrari de Eficienta energetica a cladirii Gradinitei de copii nr. 1 din mun. Hincesti cu renovarea acoperisului.
Arhitect	P. Butnaru	
Inginer	N. Orheianu	FatadaD-A (Relevu)
Faza	Coala	Coli
PE	10	28
II " BUTNARU PETRU"		

## Fatada 1-6 (proiect)



### BORDEROU LUCRARI DE FINISARE A FATADELOR

ELEMENT	MOD DE FINISARE	CULOARE
1.	Soclu - piatra cosauti	Cafeniu
2.	Pereti	Alb
3.	Ferestre, usi - Aluminiu	Cafeniu
4.	Burlane, gheaburi - tigla metalica	Sur
5.	Acoperis - metal profilat	Cafeniu
6.	Elemente metalice - balustrade	Negru
7.	Bariera- acces pentru invalizi - metal	Inox

ASP: Certificat № 0582 din 29.07.2020						
ISP: Certificat № 0615 din 05.08.2020						
Beneficiar: Primaria mun. Hincesti			Obiect NR. 035 - 24 SA			
			Lucrari de eficienta energetica a cladirii Gradinitei de copii nr.1 cu renovarea acoperisului mun. Hincesti str. Alexandru cel Bun .			
Manager	P. Butnaru	08.24	Lucrari de eficienta energetica a cladirii Gradinitei de copii .	Faza	Plansa	Planse
Arhitect-sef	P. Butnaru	08.24		P.E.	10	
Inginer-sef		08.24				
			Fatada 1-6 (proiect)		Intreprinzator individual "Butnaru Petru"	



## Fatada 6-1 (proiect)

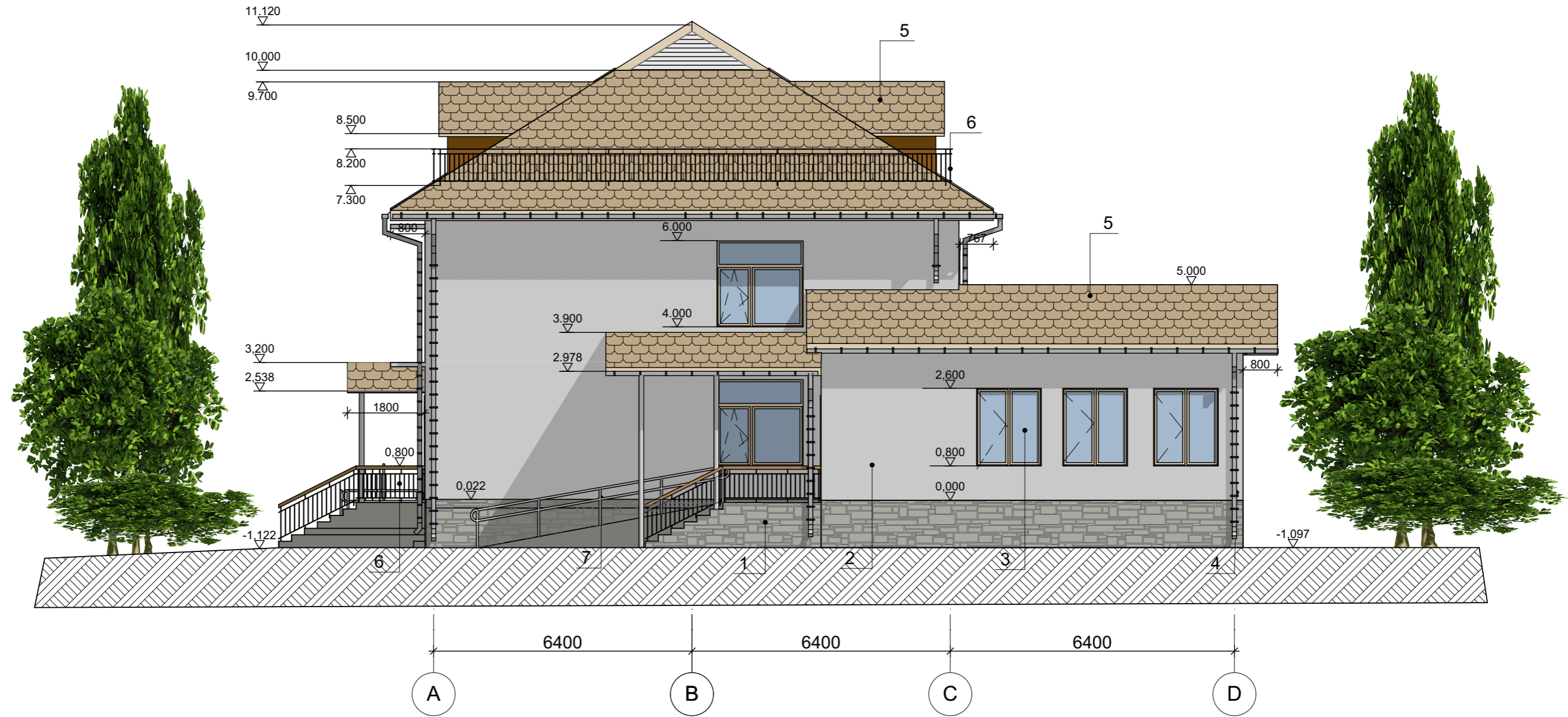


### BORDEROU LUCRARI DE FINISARE A FATADELOR

ELEMENT	MOD DE FINISARE	CULOARE
1.	Soclu - piatra cosauti	Cafeniu
2.	Pereti	Alb
3.	Ferestre, usi - Aluminiu	Cafeniu
4.	Burlane, gheaburi - tigla metalica	Sur
5.	Acoperis - metal profilat	Cafeniu
6.	Elemente metalice - balustrade	Negru
7.	Bariera- acces pentru invalizi - metal	Inox

ASP: Certificat № 0582 din 29.07.2020						
ISP: Certificat № 0615 din 05.08.2020						
Beneficiar: Primaria mun. Hincesti			Obiect NR. 035 - 24 SA			
			Lucrari de eficienta energetica a cladirii Gradinitei de copii nr.1 cu renovarea acoperisului mun. Hincesti str. Alexandru cel Bun .			
Manager	P. Butnaru	08.24	Lucrari de eficienta energetica a cladirii Gradinitei de copii .	Faza	Plansa	Planse
Arhitect-sef	P. Butnaru	08.24		P.E.	11	
Inginer-sef		08.24				
			Fatada 6-1 (proiect)			Intreprinzator individual "Butnaru Petru"

Fatada A - D  
(proiect)



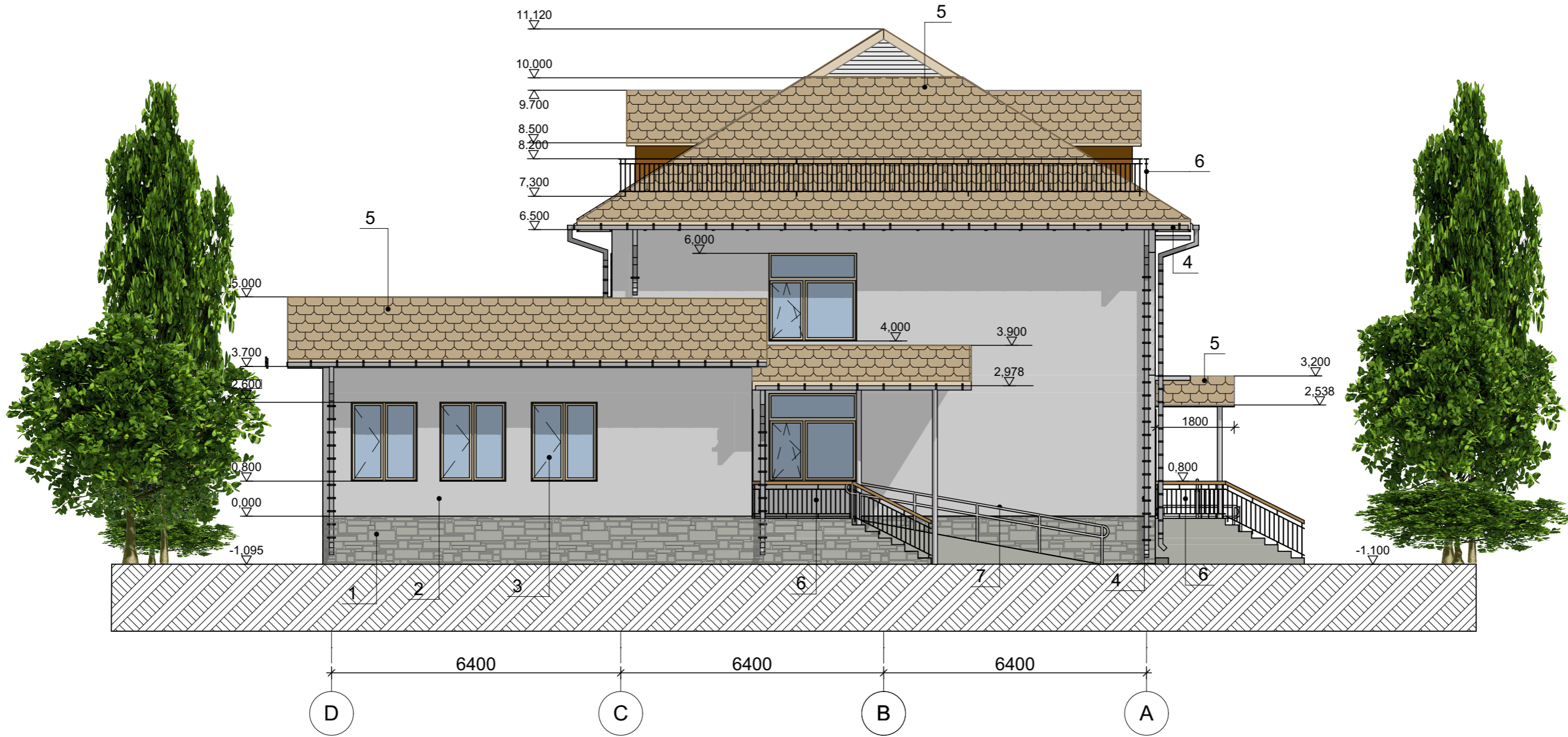
BORDEROU LUCRARI DE FINISARE A FATADELOR

ELEMENT	MOD DE FINISARE	CULOARE
1.	Soclu - piatra cosauti	Cafeniu
2.	Pereti	Alb
3.	Ferestre, usi - Aluminiu	Cafeniu
4.	Burlane, gheaburi - tigla metalica	Sur
5.	Acoperis - metal profilat	Cafeniu
6.	Elemente metalice - balustrade	Negru
7.	Bariera- acces pentru invalizi - metal	Inox

ASP: Certificat № 0582 din 29.07.2020							
ISP: Certificat № 0615 din 05.08.2020							
Beneficiar: Primaria mun. Hincesti				Obiect NR.035-24 SA			
				Lucrari de eficienta energetica a cladirii Gradinitei de copii nr.1 cu renovarea acoperisului mun. Hincesti str. Alexandru cel Bun			
Manager	P. Butnaru		08.24	Lucrari de eficienta energetica a cladirii Gradinitei de copii.	Faza	Plansa	Planse
Arhitect-sef	P. Butnaru		08.24		P.E.		
Ing.sef			08.24				
				Fatada A - D (proiect)	Intreprinzator Individual "Butnaru Petru"		



Fatada D-A  
(proiect)

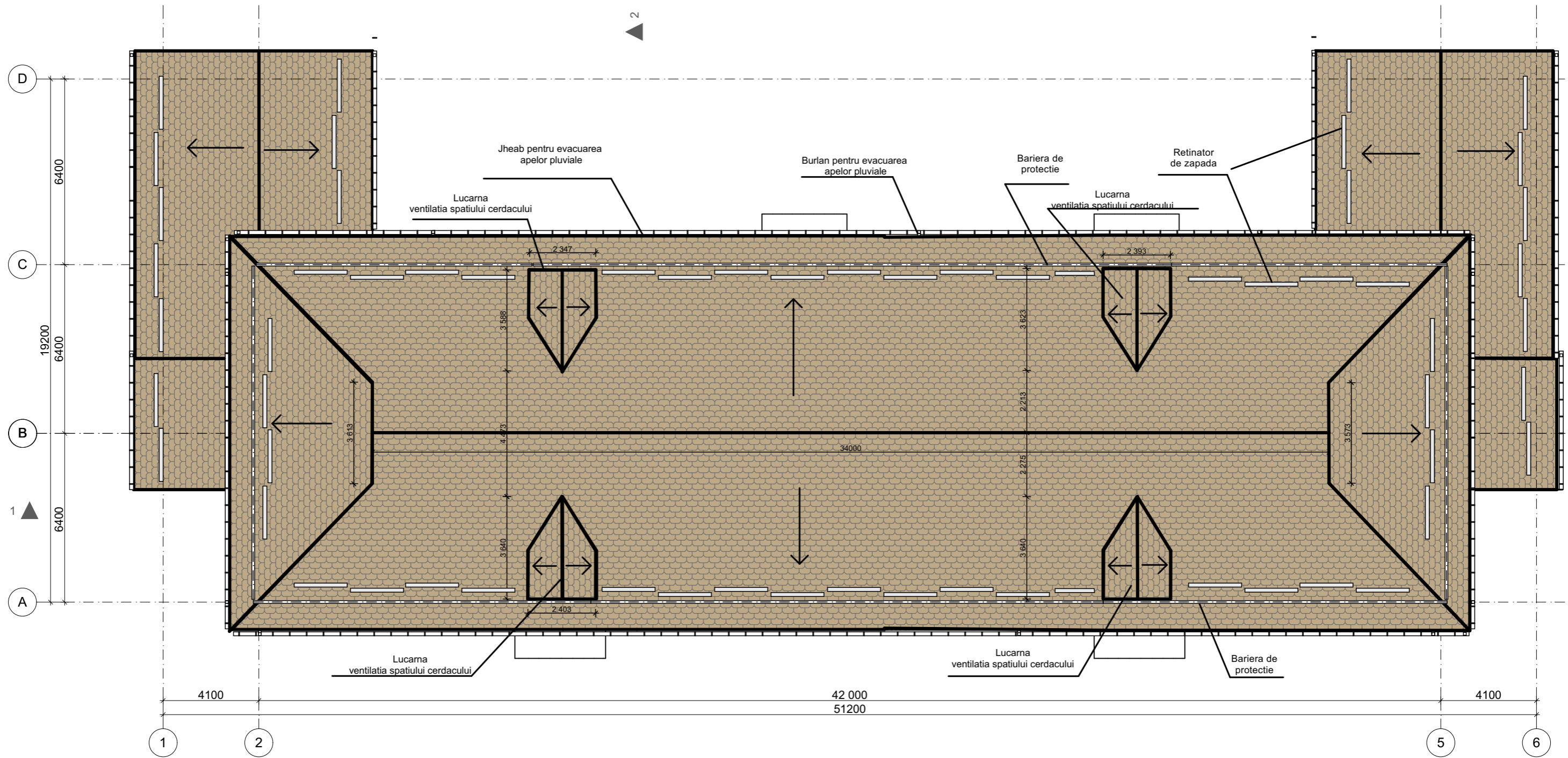


BORDEROU LUCRARI DE FINISARE A FATADELOR

ELEMENT	MOD DE FINISARE	CULOARE
1.	Soclu - piatra cosauti	Cafeniu
2.	Pereti	Alb
3.	Ferestre, usi - Aluminiu	Cafeniu
4.	Burlane, gheaburi - tigla metalica	Sur
5.	Acoperis - metal profilat	Cafeniu
6.	Elemente metalice - balustrade	Negru
7.	Bariera- acces pentru invalizi - metal	Inox

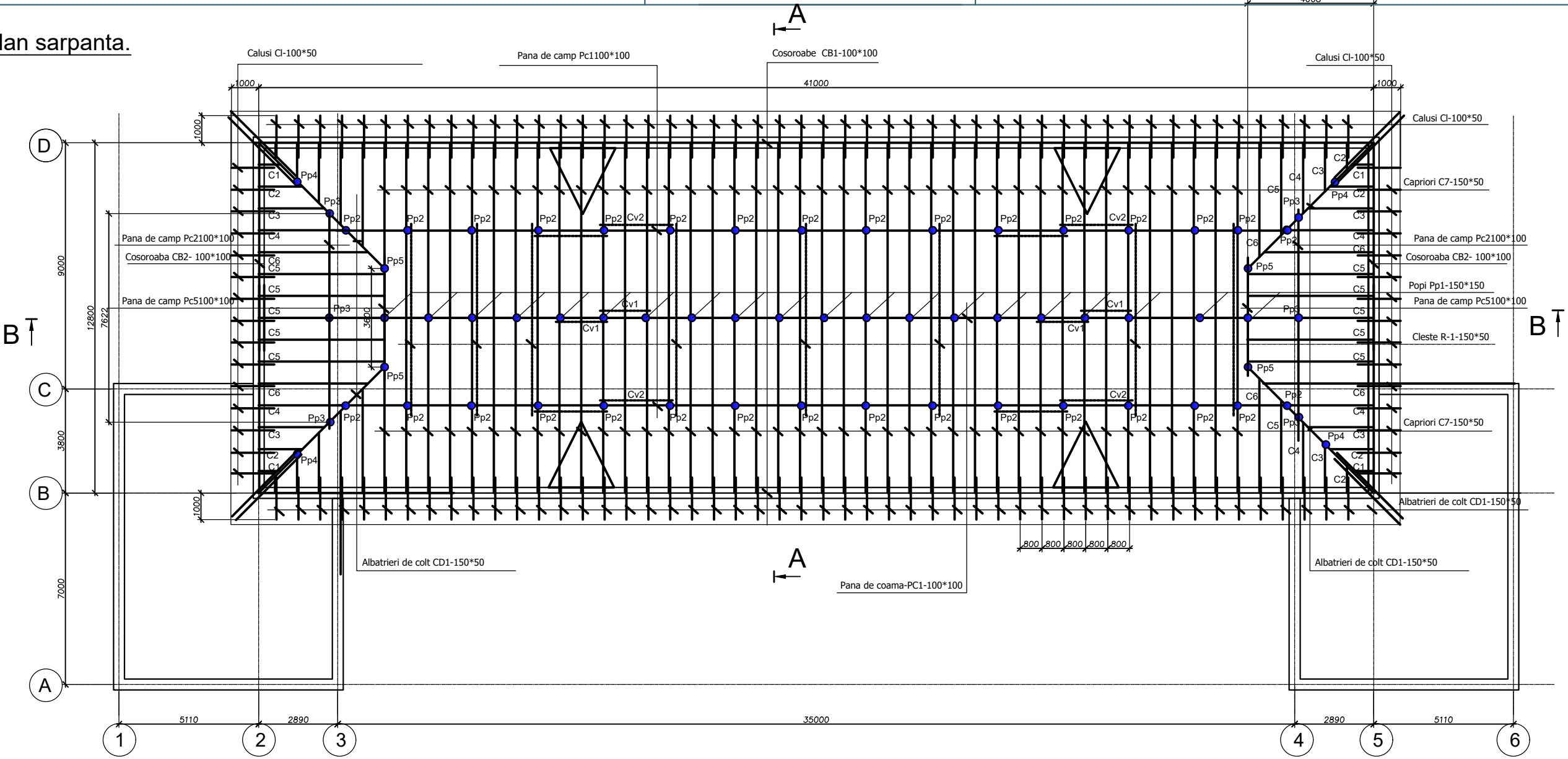
ASP: Certificat № 0582 din 29.07.2020						
ISP: Certificat № 0615 din 05.08.2020						
Beneficiar: Primaria mun. Hincesti			Obiect NR.035-24 SA			
			Lucrari de eficienta energetica a cladirii Gradinitei de copii nr.1 cu renovarea acoperisului mun. Hincesti str. Alexandru cel Bun			
Manager	P. Butnaru	08.24	Lucrari de eficienta energetica a cladirii Gradinitei de copii.	Faza	Plansa	Planse
Arhitect-sef	P. Butnaru	08.24		P.E.		
Ing.sef		08.24				
			Fatada D-A (proiect)		Intreprinzator Individual "Butnaru Petru"	

# Plan acoperis (proiect)



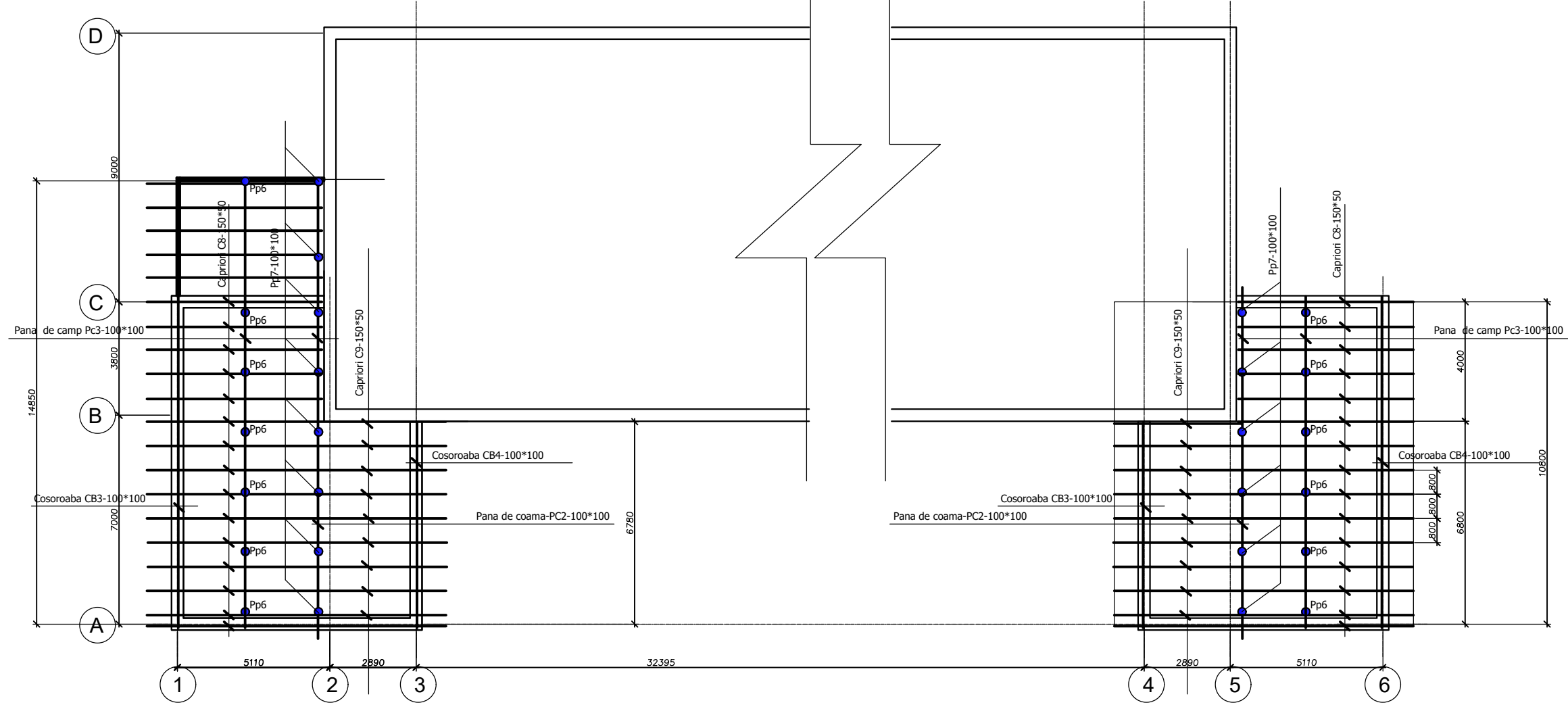
ASP: Certificat № 0582 din 29.07.2020							
ISP: Certificat № 0615 din 05.08.2020							
Beneficiar: Primaria mun. Hincesti				Obiect NR. 035 - 24 SA			
				Lucrari de eficienta energetica a cladirii Gradinitei de copii nr.1 cu renovarea acoperisului mun. Hincesti str. Alexandru cel Bun .			
Manager	P. Butnaru		08.24	Lucrari de eficienta energetica a cladirii Gradinitei de copii .	Faza	Plansa	Planse
Arhitect-sef	P. Butnaru		08.24		P.E.	21	
Inginer-sef			08.24				
				Plan acoperis (proiect)		Intreprinzator individual "Butnaru Petru"	

Plan sarpanta.



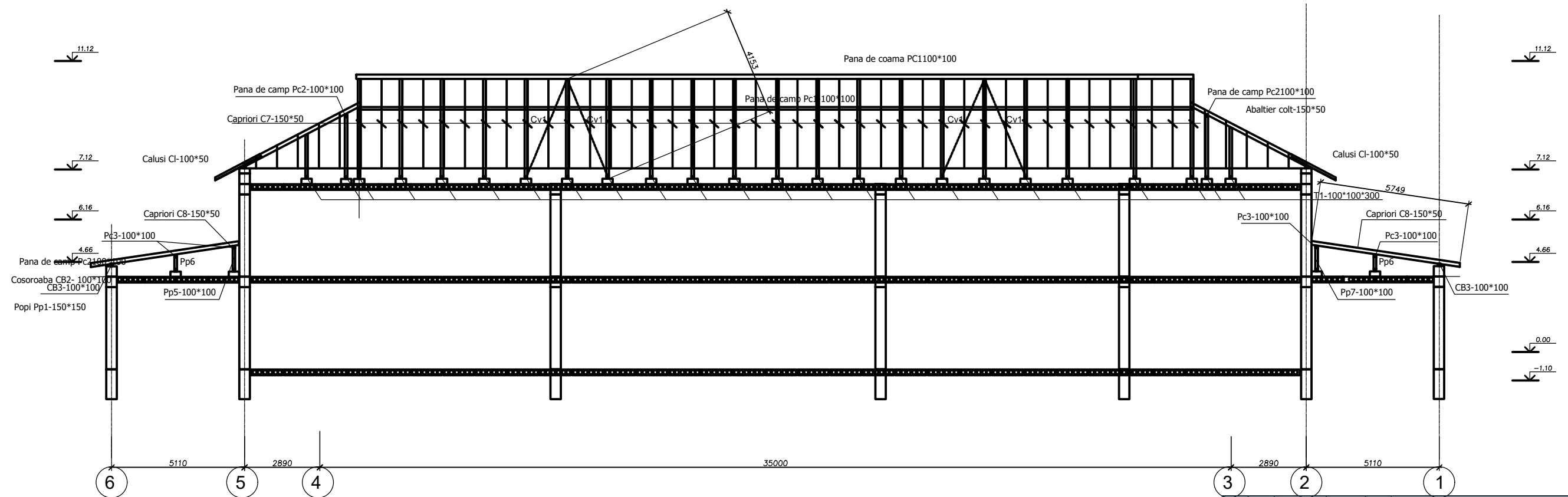
035-024-SA		Beneficiar : PRIMARIA mun. HINCESTI	
Modif.	Part.	Coala	Nr. doc.
Manager.	P. Butnaru	Faza	Coala
Architect	P. Butnaru	PE	28
Inginer	N. Orhelianu	II* BUTNARU PETRU*	
Plan sarpanta			
Lucrari de Eficienta energetica a cladirii Gradinitei de copii nr. 1 din mun. Hincesti cu renovarea acoperisului.			
Data			
Semnatura			

Plan sarpanta anexe.



035-024-SA		Beneficiar : PRIMARIA mun. HINCESTI	
Modif.	Part.	Coala (nr. doc.)	Semnatura
Manager.	P. Butnaru		
Arhitect	P. Butnaru		
Inginer	N. Orhelianu		
Lucrari de Eficienta energetica a cladirii Gradinitei de copii nr. 1 din mun. Hincesti cu renovarea acoperisului.		Faza	Coala
Plan sarpanta anexe		PE	76
		Coli	28
		II * BUTNARU PETRU*	

### SECTIUNE B-B.



						035-024-SA		
						Beneficiar : PRIMARIA mun. HINCESTI		
Modif.	Part.	Coala	Nr. doc.	Semnatura	Data	Lucrari de Eficienta energetica a cladirii Gradinitei de copii nr. 1 din mun. Hincesti cu renovarea acoperisului.		
						Faza	Coala	Coli
						PE	20	28
						Sectiune B-B.		
						II " BUTNARU PETRU"		







Borderou lucrari de reparatie a fatadelor gradinitei.

Nr. pe desen	Denumirea lucrarilor de desfaceri	u.m.	Total	Bloc 1	Bloc 2	Bloc 3
			C-tea	C-tea	C-tea	C-tea
1.	Reparatia tencuielilor la soclu	m2	166.62	103.5	99.0	99.0
2.	Montarea ferestrelor din PVC	m2	2.7	2.7		
3.	Montarea rigletelor din aluminiu b=30cm	ml	113.25	100.35	6.45	6.45
5.	Balustrade la scarile exterioare. din otel forjat	ml	24.70	5.8	9.45	9.45
6.	Finisarea glafurilor la usi	ml	32.4	21.6	5.4	5.4
6.	Finisarea glafurilor la ferestre	ml	336.2	302.3	16.95	16.95
8.	Parasolare la ferestre	m2	63.82	63.82		
	- Partea superioara	m2	63.82	63.82		
	- Partea inferioara	m2	63.82	63.82		
9.	Termoizolarea si finisarea peretilor (soclu)	m2	182.64	119.52	31.56	31.56
10.	Termoizolarea si finisarea peretilor (Peste 0)	m2	1088.0	878.0	105.0	105.0
10.	Termoizolarea si sapa planseului niv 2	m2	714.6	516.6	99.0	99.0

Borderou desfaceri.

Nr.crt.	Denumirea constructivului.	U.M.	Can-tea
1.	Suprafata invelisului ,asteralei, sarpantei.	m2	961.0m2
2.	Suprafata frantoanelor.	m2	29.67m2
3.	Suprafata streasnelor.	m2	127.36
5.	Desfacerea tencueilor soclului.	m2	166.62
6.	Desfacerea trotuarului perimetral	m3	15.14
7.	Demontarea ferestrelor.	m2	2.70
8.	Demontarea rigletelor din aluminiu	m2	22.65
9.	Demontarea jgheaburilor	m	14.16
10.	Demontarea burlanelor	m	14.16
11.	Demontarea betonului si mortarului sub stilpi	m3	2.4
12.	Demontarea Pardoselelor linolium	m2	507.9
12.	Demontarea Pardoselelor placi ceramice	m2	237.2

**Indicații despre executarea acoperișului din țiglă metalică.**

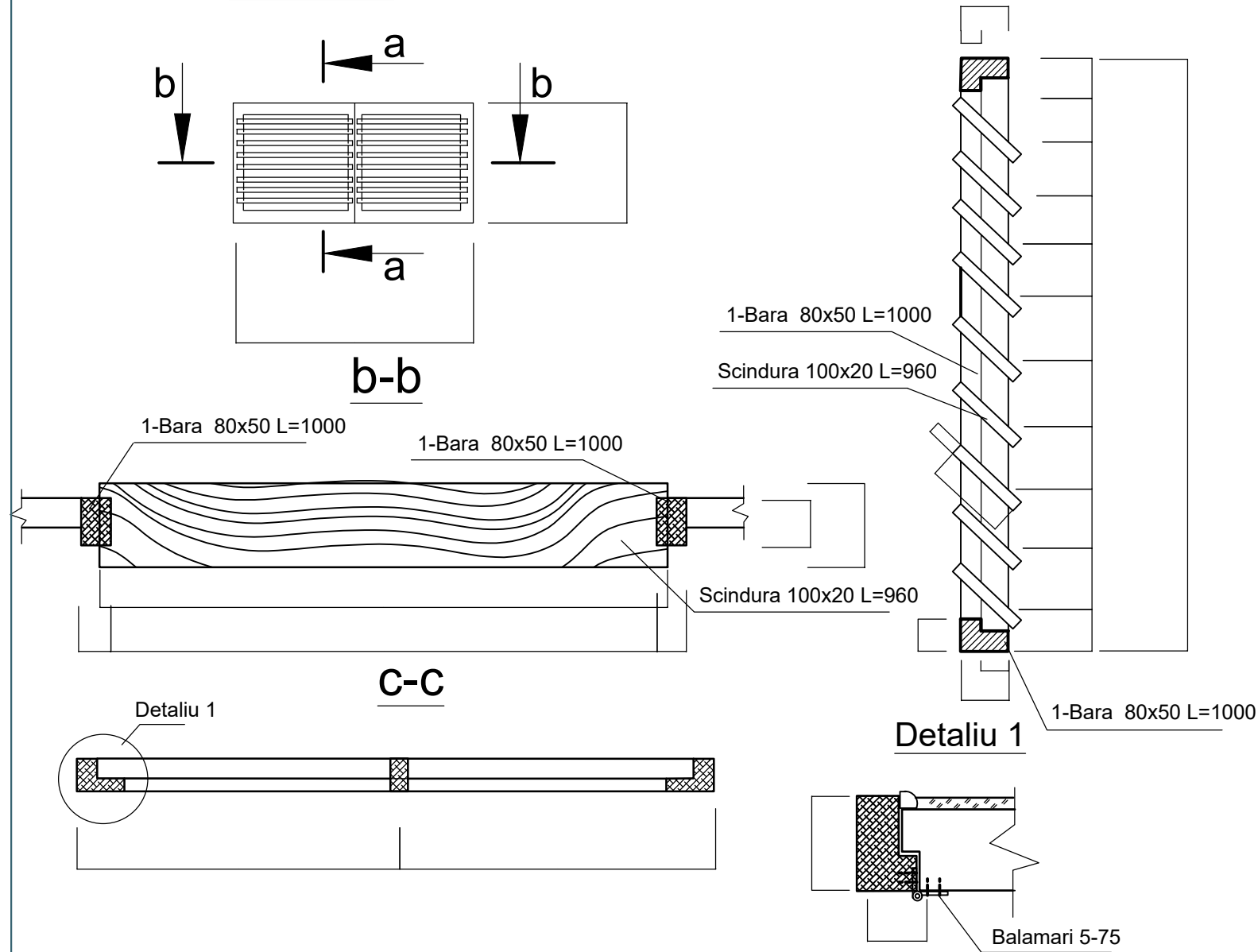
- Toate lucrările se efectuează în conformitate cu cerințele SniP 3.03.01-87 „Construcții portante și de protecție.”, SniP3-4-80 „Securitatea muncii în construcție” și SniP 3.04.01-87 „Lucrări de izolare și finisare în construcție.”
  - Toate elementele din lemn se execută din rășinoase (GOST 8486-86) cu umeditatea nu mai mare de 20%
  - De prevăzut protecția lemnului împotriva putrezirii.Pentru aceasta se prevede prelucrarea suprafeții elementelor de lemn cu soluție DCS-P care se pregătește după următoarea rețetă:  
Fosfat de amoniu(100%) -20%;  
Sulfat de amoniu(98%) - 5%;  
Soluție de contact „Petrov” în baza de lampant.-3%;  
Apă 72%;  
La fiecare 97 de kg de soluție se adaugă 3,0kg de NaF.  
Soluția se încălzește pînă la 60de grade și se tratează lemnul cu pulverizator ori perie de două ori cu întreruperi pentru uscare nu mai mici decît 12 ore.
  - În locurile de contact a lemnului cu elemente metalice, zidărie ori beton se izolează.
  - Totă sistemă este calculată cu prindere în șurupuri.Cuele se folosesc doar pentru montaj.
  - Șarpanta este calculată pentru țiglă metalică, cu așterală intermediară.hidroizolație din pînză și așterala de bază din rigle 50x60 mm peste 350mm.
  - Foile de țiglă metalică e necesar de protejat de îndoire ori alte deformații.Se ridică pe palete speciale ori vertical.
  - Lungimea suprapunerii e necesar să fie între 100 și 200 mm.
  - În mod obligator se montează elementele auxiliare:
    - Coamele;
    - Doliile sub țiglă și deasupra;
    - Elemente de parazăpadă;
    - Cornișe pe parapete;
    - Placa antivînt;
    - placi de joncțiune sub țiglă și deasupra;
- Prinderea țiglei metalice de așterală se face cu șuruburi speciale înșurubate strict vertical la distanța de 5mm de canalul inferior.În primrle foi care suportă cea mai mare presiune a vîntului se fixeazăcu șurup în fiecare rînd a țiglei.

- Calitatea lemnului în elemente pregătite de montaj e necesar să corespundă categoriei a II a elementelor portante și să îndeplinească cerințele SniP II-25-80 „Construcții portante și de protecție”.
- Suprafeșile elementelor de lemn care au contact cu zidăria ori cu betonul se tratează cu antiseptic și se izolează cu toli ori hidroizol în conformitate cu cerințele SniP 3.14.03-85 „Asigurarea elementelor de construcție împotriva coroziiei.”.
- Elementele din metal care ancorează ori de îmbinare a lemnului se vopsesc cu vopsea de ulei de două ori.

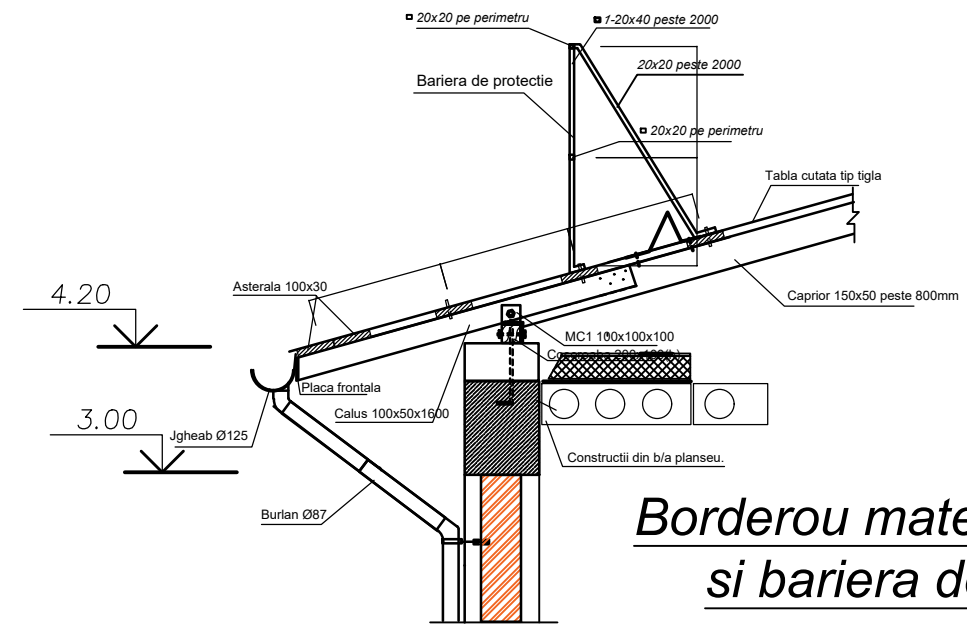
						<b>035-024-SA</b>			
						Beneficiar : PRIMARIA mun. HINCESTI			
Modif.	Part.	Coala	Nr. doc.	Semnatura	Data				
Manager.	P. Butnaru				Lucrari de Eficienta energetica a cladirii Gradinitei de copii nr. 1 din mun. Hincesti cu renovarea acoperisului.	Faza	Coala	Coli	
Arhitect	P. Butnaru					PE	22	28	
Inginer	N. Orheianu				Borderou reparatii fatada.	II " BUTNARU PETRU"			



**Lucarna L1**



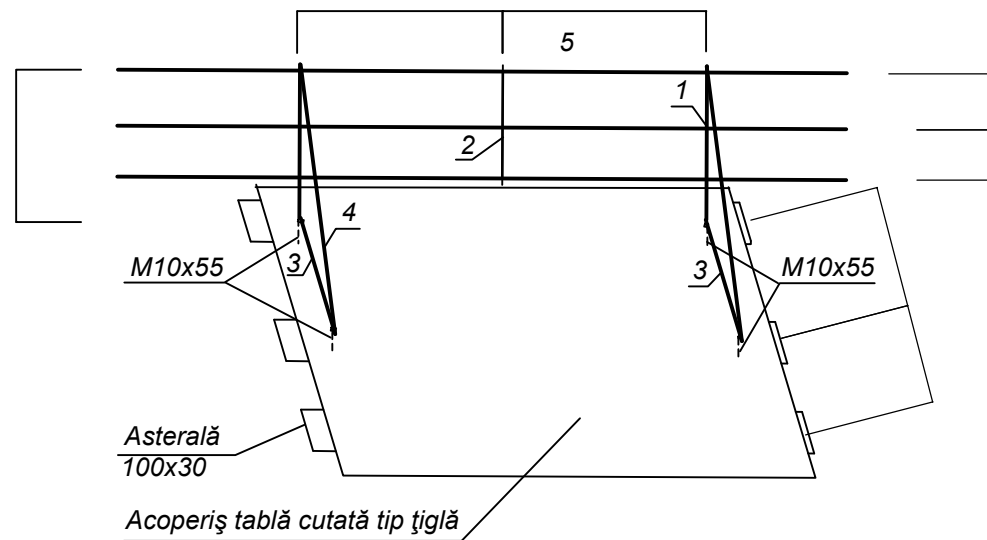
**Detaliu montare bariera de protectie**



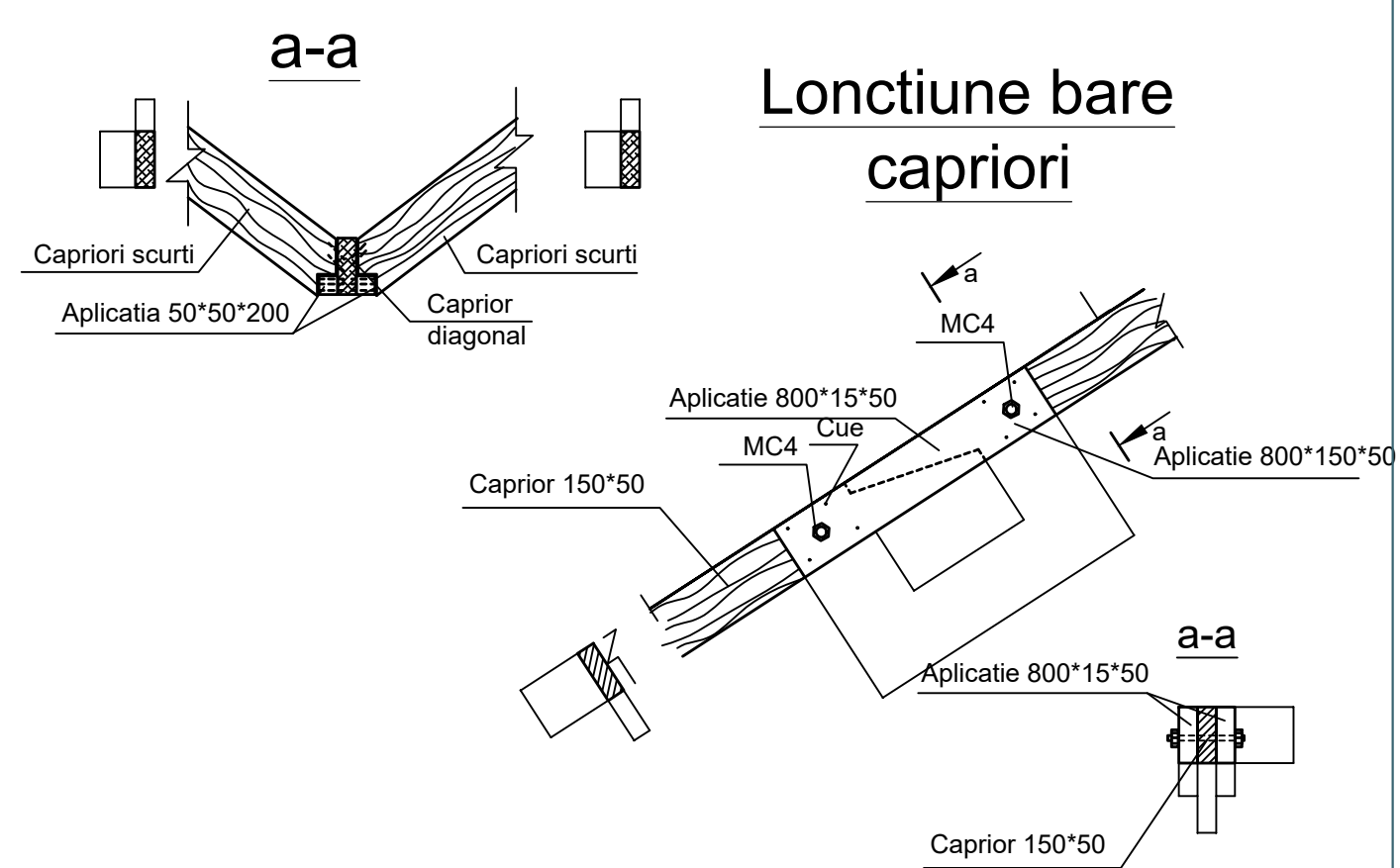
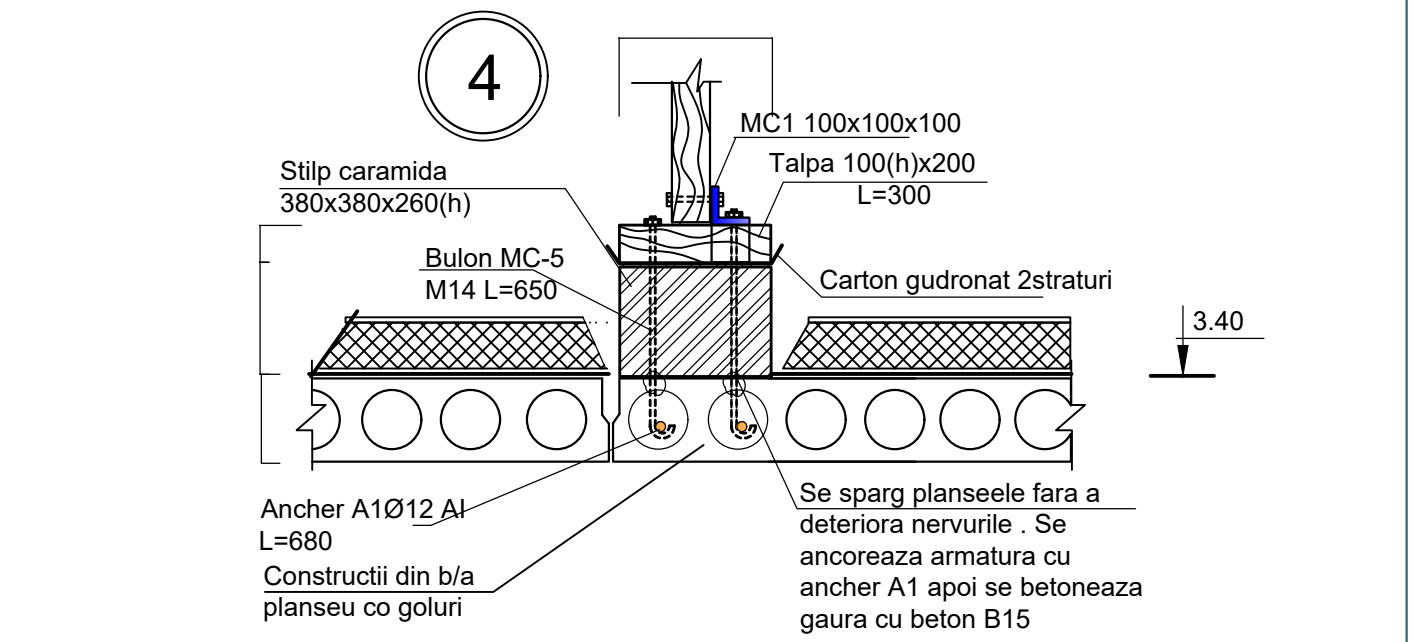
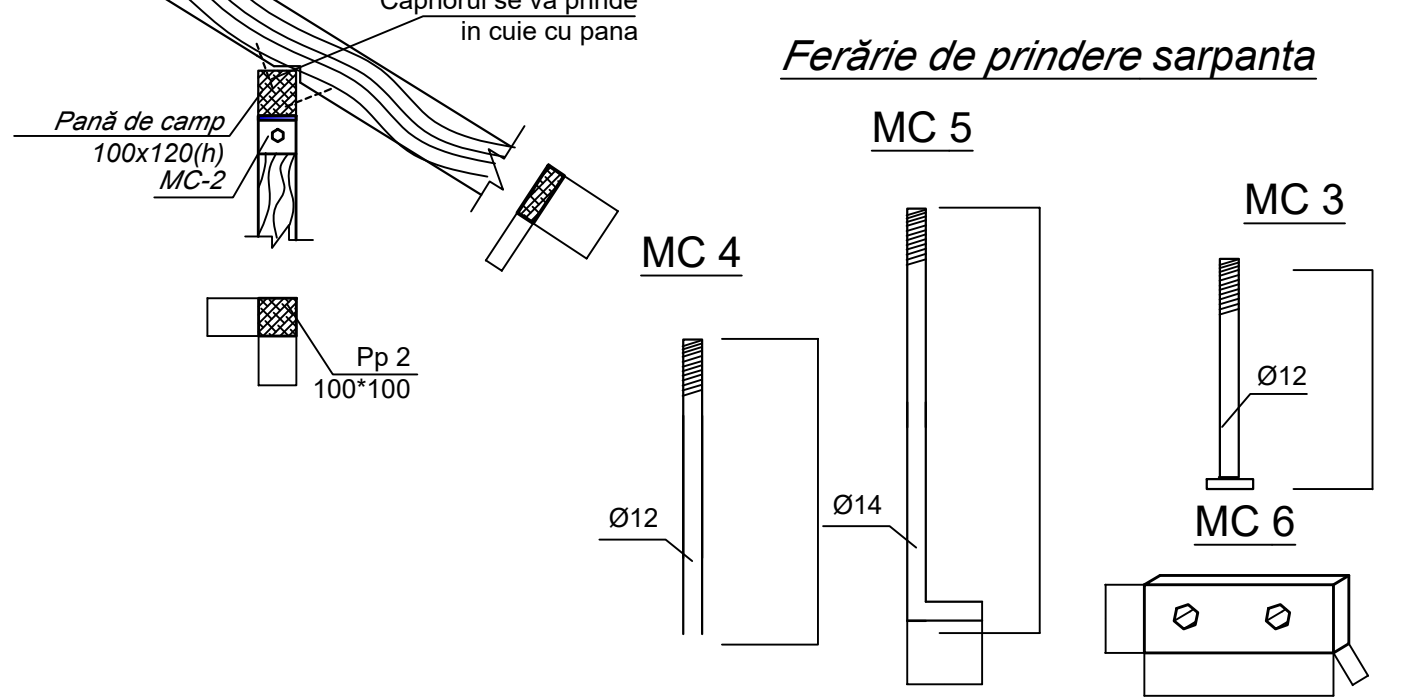
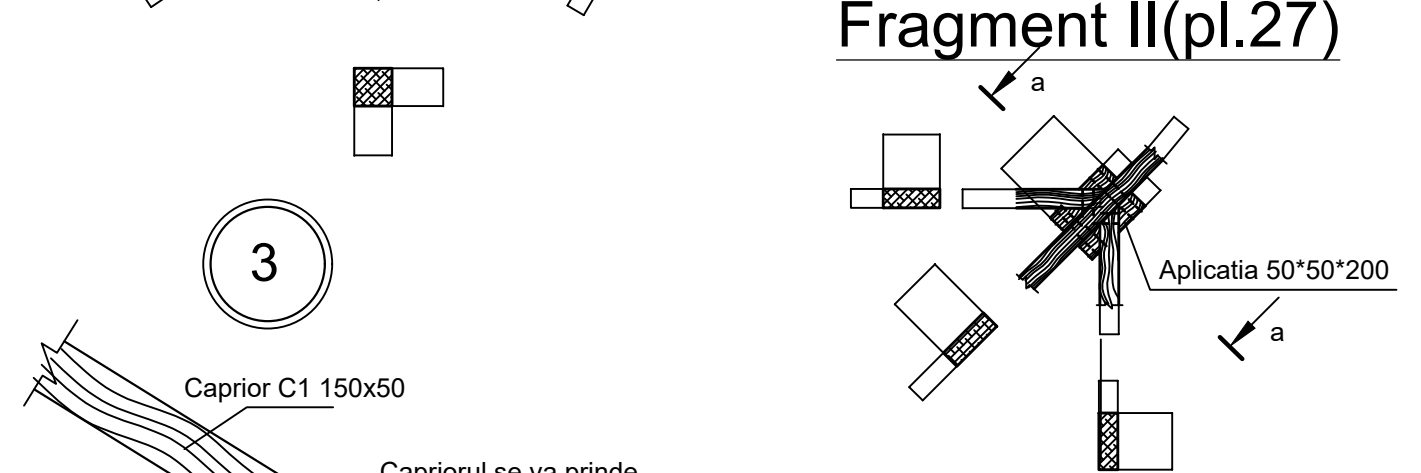
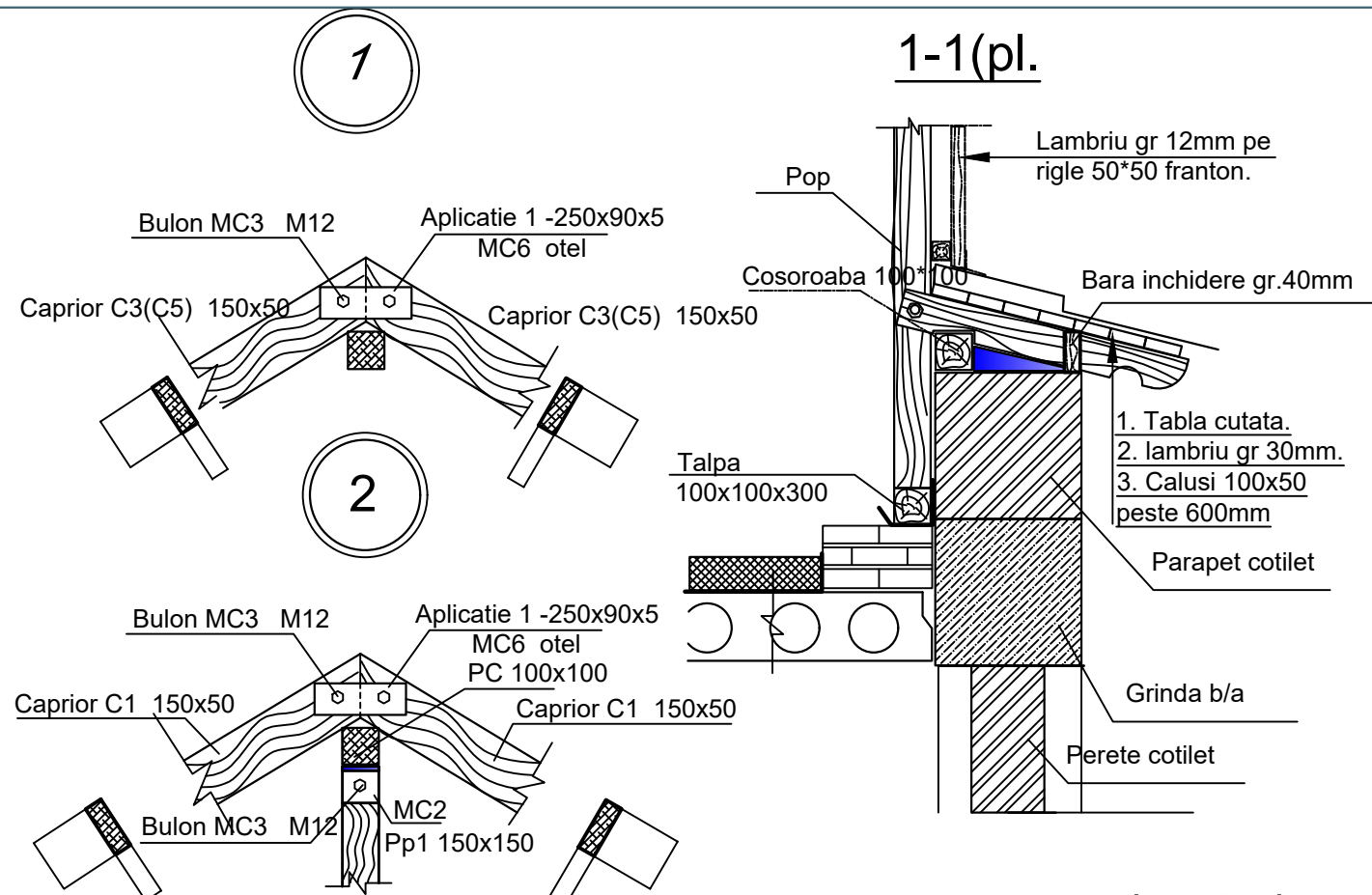
**Borderou materiale lucarnă si bariera de protectie**

Poz	Denumirea	Can-tea	Total
	Lucarna L-1	1	
1	Stilpi bare 80x50(h), L = 1000	4	0,016m3
	Grila lucarnei scindură d29		0,139m3
	Total lemn pentru lucarna	m3	0,155
	Bariera de protecție	kg	354.36
1	Țiavă 40x20x2 L= 0,8 m 35buc	kg	44.87
2	Țiavă 20x20x2 L= 0,7 m 35 buc	kg	16.18
3	Țiavă 40x20x20 L= 0,35 m 35 buc	kg	19.63
4	Țiavă 40x20x20 L= 0,88 m 35 buc	kg	49.35
5	Țiavă 40x20x2 L= 140 m 2 buc	kg	224.33
6	Bulon M10-55	buc	70

**Bbariera de protectie**



						<b>035-024-SA</b>			
						Beneficiar : PRIMARIA mun. HINCESTI			
Modif.	Part.	Coala	Nr. doc.	Semnatura	Data	Lucrari de Eficienta energetica a cladirii Grădiniței de copii nr. 1 din mun. Hincesti cu renovarea acoperisului.	Faza	Coala	Coli
Manager.	P. Butnaru						PE	23	28
Arhitect	P. Butnaru								
Inginer	N. Orheianu					Lucarna L1. Bariera de protectie.	II " BUTNARU PETRU"		

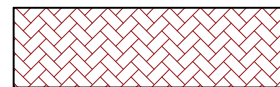


**Lonctiune bare capriori**

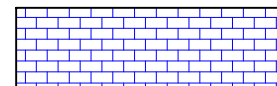
						<b>035-024-SA</b>		
						Beneficiar : PRIMARIA mun. HINCESTI		
Modif.	Part.	Coala	Nr. doc.	Semnatura	Data	Lucrari de Eficienta energetica a cladirii Gradinitei de copii nr. 1 din mun. Hincesti cu renovarea acoperisului.		
Manager.		P. Butnaru						
Arhitect		P. Butnaru				PE	24	28
Inginer		N. Orheianu				<i>Detalii sarpanta</i>		

# Plan etaj Scimbarea pardoselilor

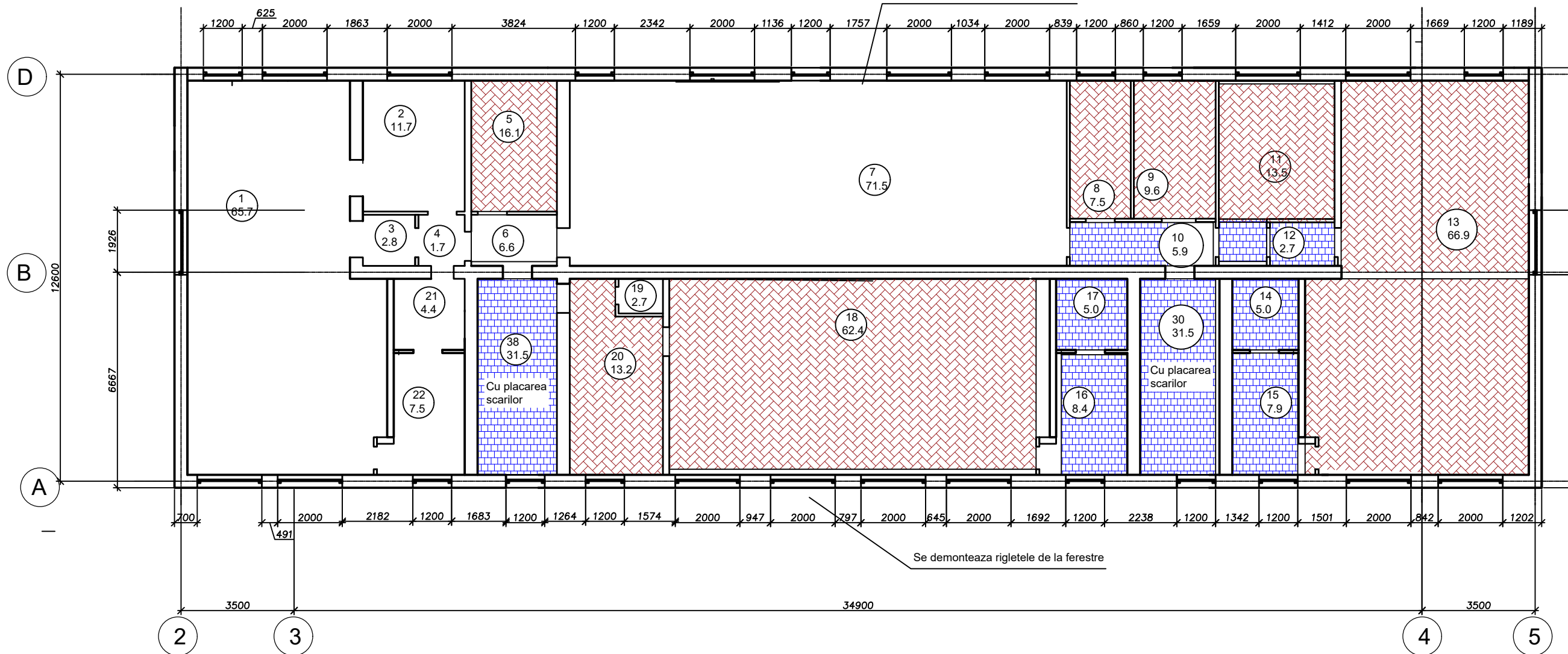
Pardoseli laminat Tip 33-14



Pardoseli placi pacionat 8mm 300\*300



Se demonteaza rigletele de la ferestre



035-024-SA		Beneficiar : PRIMARIA mun. HINCESTI	
Modif.	Part.	Coala	Nr. doc.
Manager:	P. Butnaru	Faza	Coala
Arhitect	P. Butnaru	PE	28
Inginer	N. Orhelianu	Coil	20
Plan PARDOSELE REPARATII NIV. II		II " BUTNARU PETRU"	