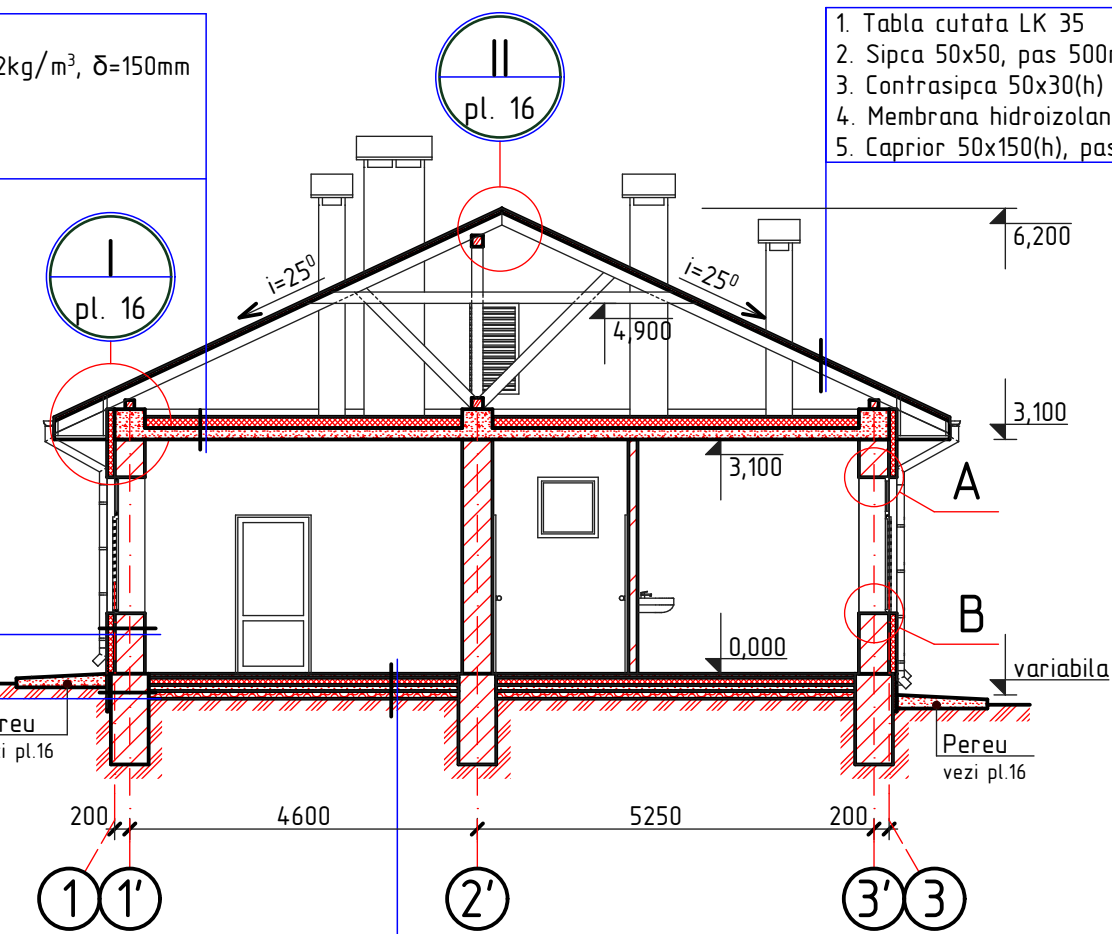
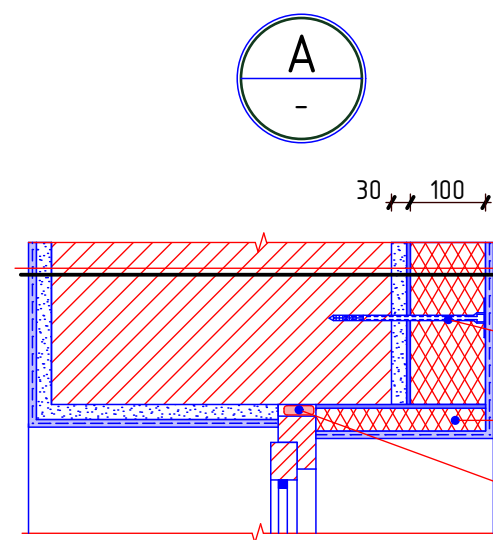


Secțiunea A-A

sc. 1:100



1. Tencuiala decorativa cu adaos de coler
2. Amorsa-grund cu nisip de cuarț
3. Chituire armata cu plasa din fibra de sticla
4. Placi din vata minerala bazaltica ROCKWOLL $\lambda=0,039W/mK$, $\gamma=135kg/m^3$, $\delta=100mm$ pe adeziv, fixate cu dibluri
5. Tencuiala de nivelare, $\delta=30mm$
6. Perete existent

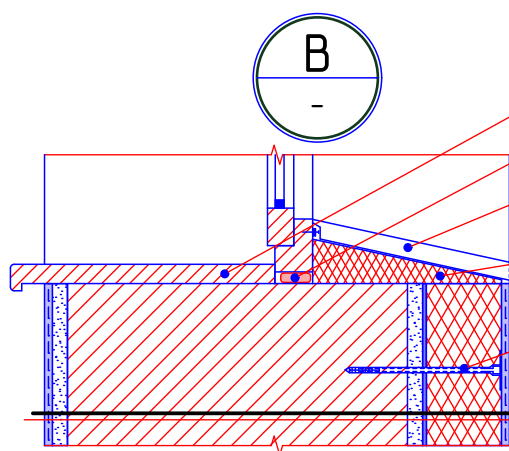


- Dibluri de fixare a placilor termoizolante
- Placi din vata minerala bazaltica ROCKWOLL $\lambda=0,039W/mK$, $\gamma=135kg/m^3$, $\delta=30mm$
- Spuma poliuretantica

1. Strat de nivelare din mortar M150, $\delta=20mm$
2. Polistiren extrudat PENOPLEX $\lambda=0,032W/mK$, $\gamma=32kg/m^3$, $\delta=150mm$
3. Membrana hidroizolanta
4. PRIMER
5. Planseu din beton armat

1. Tabla cutata LK 35
2. Sipca 50x50, pas 500mm
3. Contrasipca 50x30(h)
4. Membrana hidroizolanta
5. Caprior 50x150(h), pas 1000mm

1. Tencuiala decorativa cu adaos de coler
2. Amorsa-grund cu nisip de cuarț
3. Chituire armata cu plasa din fibra de sticla
4. Placi din vata minerala bazaltica ROCKWOLL $\lambda=0,039W/mK$, $\gamma=135kg/m^3$, $\delta=100mm$
5. Tencuiala de nivelare, $\delta=30mm$
6. Perete existent



- Glaf interior din PVC
- Spuma poliuretantica
- Glaf exterior din tabla zincata
- Placi din vata minerala bazaltica ROCKWOLL $\lambda=0,039W/mK$, $\gamma=135kg/m^3$, $\delta=30mm$
- Dibluri de fixare a placilor termoizolante

1. Chituire armata cu plasa din fibra de sticla
2. Placi din vata minerala bazaltica ROCKWOLL $\lambda=0,039W/mK$, $\gamma=135kg/m^3$, $\delta=50mm$
3. Tencuiala de nivelare, $\delta=30mm$
4. Perete existent

1. Gresie pe adeziv $\delta=15mm$
2. Strat de nivelare din mortar M150 $\delta=30mm$
3. Betonoplast M200 $\delta=100mm$
4. Membrana hidroizolanta
5. PRIMER
6. Strat de beton C12,5 armat cu plasa $\varnothing 6$ A-I 150x150mm $\delta=80mm$
7. Pietris M300 compactat $\delta=100mm$

Specificatia materialelor de finisare a fatadelor

Nr.inve.a.orig. Data si semnatura Nr.inve.schim.	Pozitia	Denumirea	Cantitate	Unitate de masura	Nota
	1	Strat de adeziv pentru panourile termoizolante $\delta=3-4$ mm	264,0	m ²	
	2	Placi din vata minerala bazaltica ROCKWOLL $\lambda=0,039W/mK$, $\gamma=135kg/m^3$, $\delta=100mm$	243,0	m ²	
		Placi din vata minerala bazaltica ROCKWOLL $\lambda=0,039W/mK$, $\gamma=135kg/m^3$, $\delta=50mm$	34,3	m ²	
		Placi din vata minerala bazaltica ROCKWOLL $\lambda=0,039W/mK$, $\gamma=135kg/m^3$, $\delta=30mm$	21,0	m ²	
	3	Plasa din fibra de sticla 5x5 mm	264,0	m ²	
	4	Chituire (inclusiv si pervazurile)	264,0	m ²	
	5	Amorsa-grund cu nisip de cuarț	264,0		
	6	Dibluri de fixare a placilor termoizolante l=190 mm	730	buc.	
	7	Tencuiala, S=298,3 m ²	8,95	m ³	Tencuiala M100 $\delta=30$ mm.

1. Plansa data se citeste cu pl.- 7
2. Tencuiala soclului va fi executata pe plasa VR3 pas 100x100mm, (S=32,0m², 36,1kg).

OBIECTIV NR. - 12.04-D/21-SAC							
Reconstructia cladirii in oficiul medicilor de familie din s.Ruseni, r-ul Edinet							
Mod.	Can.	Foia	Nr.d.	Semnat.	Data		
ASP	Mihaila V.				06.21		
ISP	Hihlat E.				06.21		
Elaborat	Ciobanu V.				06.21		
Reconstructia cladirii					faza	plansa	planse
					PE	15	
Secțiunea A-A; Nod A, B; Specificatia materialelor de finisare a fatadelor					SRL "Geo-Cad-Proiect" mun. Balti		