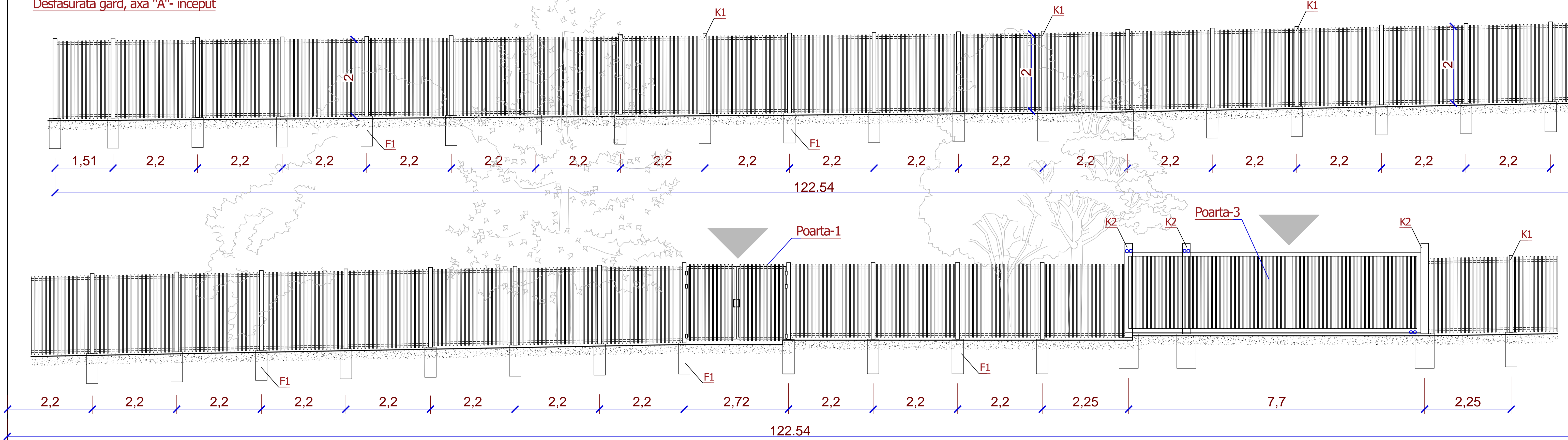
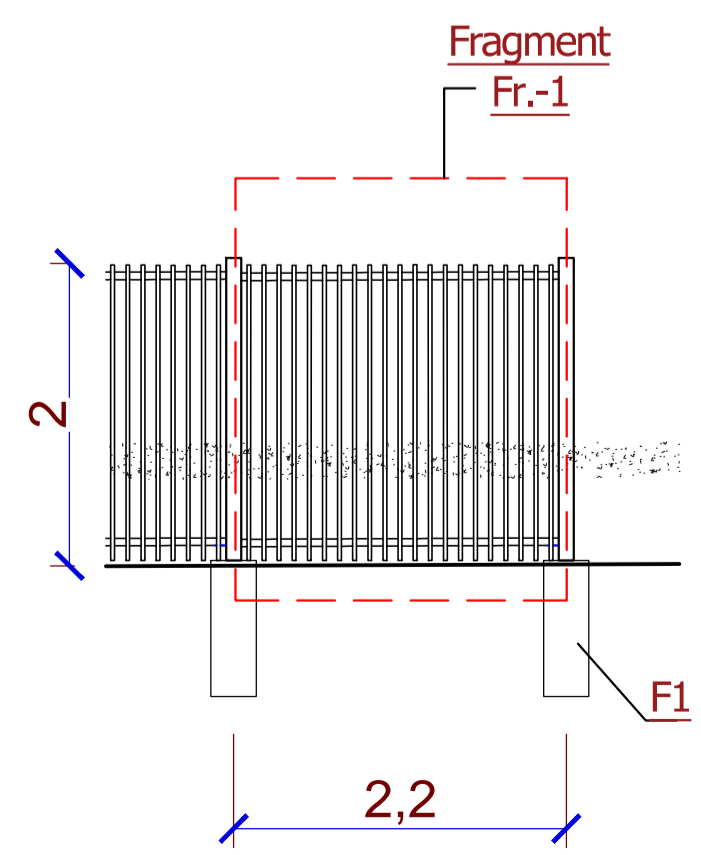
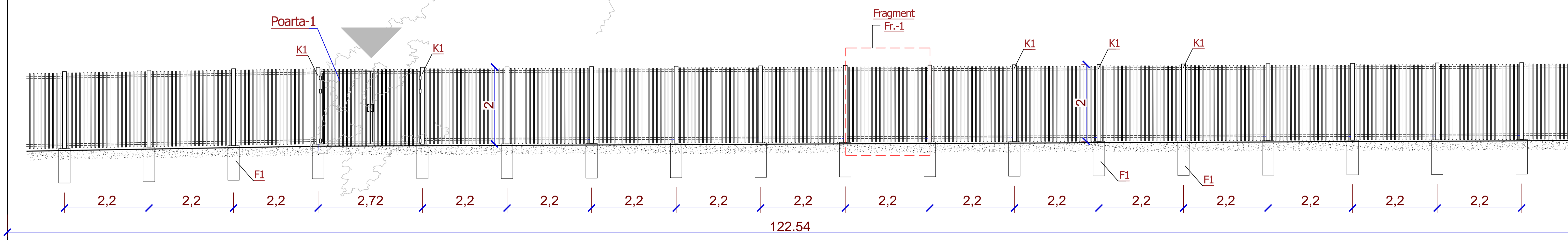


Desfasurata gard, axa "A"- inceput



						46-2020-1-SAC		
Mod.	Nr. part.	Plansa	Nr. doc.	Semn. turat	Data	Faza	Plansa	Plan e.
ASP		Cojocaru V				PE	1	
CP		Tuluc				GLOBAL-MAX SRL GSM: 068610184 OBAL-MAX PROIECTIE, DEVIZE, EXPERTIZE, ETC.		
Desenat		Homitchi				Desfasurata gard, axa "A"- inceput		

Desfasurata gard, axa "A"- sfirsit



						46-2020-1-SAC		
Mod.	Nr. part.	Plansa	Nr. doc.	Semn. turat	Data	Faza	Plansa	Plan e.
ASP		Cojocaru V				PE	1	
CP		Tuluc				GLOBAL-MAX SRL GSM: 068610184 OBAL-MAX PROIECTIE, DEVIZE, EXPERTIZE, ETC.		
Desenat		Homitchi				Desfasurata gard, axa "A"- sfirsit		