

SRL "PANPROIECT PLUS"

PROIECT DE EXECUȚIE

Renovarea și extinderea rețelei de iluminat stradal din s. Berezlogi r. ORHEI PT-442

02.3 / 06 / 2020 IEE

Compartiment: Iluminat Electric Exterior 0,4 kV

Beneficiar: "Primăria s. Berezlogi,"



Chișinău 2020

SRL "PANPROIECT PLUS"

PROIECT DE EXECUȚIE

Renovarea și extinderea rețelei de iluminat stradal din s. Berezlogi r. ORHEI PT-442

Compartiment: Iluminat Electric Exterior 0,4 kV

DESENE DE EXECUȚIE

Director:

Chiriac I.



Chișinău 2020

| Evidența desenelor de lucru a setului de bază | | |
|---|--|---------|
| Nr. de ordine | Denumirea | Remarcă |
| 1 | Date generale (Început) | |
| 2 | Memoriu explicativ (Sfârșit) | |
| 3 | Construcție metalică pentru panourile electrice Vedere secțiune transversală | |
| 4 | Distanța admisă de la LEA existente pînă la LEA-0,4 kV proiectată | |
| 5 | Plan de situație PT-442 M 1: 25000 | |
| 6 | Planul traseului liniei electrice de iluminat public, 0,22KV PT-442 M 1:500 | |
| 7 | Schema electrică monofilară de alimentare cu energie electrică PT-442 M.1 | |
| 8 | Schema împămîntării prizei de pămînt proiectată | |



Verificator de proiecte 042
Tîtarciuc Vladimir
 Domeniile C.4,6b
 Nr. de înregistrare a avizului
 Valabil de la 21.01.2020 pînă la 21.01.2021

[Handwritten signature]

| Lista materialelor de referință și anexate | | |
|--|--|---------|
| Marcarea | Denumirea | Remarcă |
| Documente de referință | | |
| NCM G.01.03:2016 | "Электротехнические устройства" | |
| ПУЭ | "Правила Устройства Электроустановок" | |
| NCM G.02.02.2015 | Инструкция по проектированию городских и поселковых электрических сетей | |
| NCM A.08.02:2014 | Securitatea și sănătatea muncii în construcții | |
| 5.407—156.94. | Узлы крепления самонесущих изолированных проводов на опорах ВЛИ 0,38кВ и стенах зданий | |
| ГОСТ 21.210—2014. | Условные графические изображения электрооборудования и проводок на планах | |
| ГОСТ 31946—2012. | Провода самонесущие изолированные и защищенные для воздушных линий электропередачи | |
| СНиП III - 4 - 80 | "Техника безопасности в строительстве" | |
| NCM C.04.02-2017 | Iluminatul natural și artificial | |
| SM SR CEN/TR13201-1:2013 | Iluminatul public Partea 1: Selectarea claselor de iluminat | |
| SM SR 13201-2:2004, IDT | Iluminatul public Partea 2: Cerințele de performanță | |
| SM SR 13201-3:2004, IDT | Iluminatul public Partea 3: Calculul performanțelor | |
| Шифр 22.0112 | Угловые опоры ВЛИ-0,4 kV одностоечной конструкции на стойках типа СВ105 и СВ110 | |
| Серия 3.320.1 | Опоры наружного освещения и контактных сетей городского транспорта | |
| Серия 3.407-150 | Заземляющие устройства опор воздушных линий электропередачи напряжением 0,38; 6; 10; 20; 35кВ | |
| Серия 5.407-146 | Узлы и детали. соединений заземляющих проводников. на опорах вл 0.38-35кв | |
| Шифр А10-93 | Защитное заземление и зануление электрооборудования | |
| ТП 3.407-150 | Заземляющие устройства опор воздушных линий электропередач. | |
| ТП 5.407-11 | Заземление и зануление электроустановок | |
| 4.407-260 | Прокладка кабелей по конструкциям | |
| Шифр 26.0008. | Одноцепные, двухцепные и переходные железобетонные опоры ВЛИ 0,38кВ с проводами типа СИП-5А с линейной арматурой ООО "СИКАМ" | |
| Documente anexate | | |
| 02.3 / 06 / 2020 IEE | Specificația utilajului | |

Certificat № 1548, seria 2016-P, din 05.04.2016
 E-mail: panproiectplus@mail.ru Beneficiar: "PRIMĂRIA s. Berezlogi,,"

| 02.3 / 06 / 2020 IEE | | | | | |
|--|-----|--------------|--------------------|------|----------------------------|
| Renovarea și extinderea rețelei de iluminat stradal din s. Berezlogi r. ORHEI PT-442 | | | | | |
| Mod | Lit | N. document | Semnătura | Data | |
| | | | | | Iluminat electric exterior |
| | | | | | Scara |
| | | | | | Coala |
| | | | | | Coli |
| I.S.P. | | Bugaevski V. | <i>[Signature]</i> | | P.E. |
| Executat | | Chiriac I. | <i>[Signature]</i> | | 1 |
| | | | | | Date generale (Început) |
| | | | | | SRL "PANPROIECT PLUS" |

Proiectul este elaborat în conformitate cu standardele și prevederile actelor legislative și normative în vigoare și asigură realizarea și mentinerea pe întreaga durată de existență a construcțiilor a următoarelor exigențe esențiale:

- A - rezistența și stabilitate;
- B - siguranța la exploatare;
- C - siguranța contra incendiu și explozii;
- D - igiena, siguranța pentru sănătatea oamenilor; regenerarea și protecția mediului ambiant;
- E - izolația termică, gidrofobă și economia de energie;
- F - protecția împotriva zgomotului.

conform legii Nr. 721 - XIII din 02.02.96. Deciziile de proiectare sunt coordonate preventiv cu beneficiarul.
 Proiectul de execuție este elaborat în conformitate cu normele și regulile în vigoare pe teritoriul Republicii Moldova și asigură criteriile de calitate de bază în construcții principale ale Legii "Privind calitatea în construcții"

Inginer - șef de proiect Bugaevski V. *[Signature]*

DATE GENERALE

Proiectul dat este pentru construcția liniei electrice al iluminatului public 0,22 kV, se bazează pe următoarele date inițiale:

1. Sarcina de proiectare aprobată de către beneficiar: PRIMĂRIA s. Berezlogi;
2. Condițiile tehnice de racordare eliberat de Funizor. Nr. P20702020050022. Contractele de executare a lucrărilor de proiectare și cercetare.
3. Documentele normative valabile pentru proiectare (vezi lista materialelor de referință).

În calitate de documente normative sunt utilizate: „PIYЭ”, și Normele Construcțiilor Moldave (NCM).

În acest proiect toate soluțiile tehnice privind instalațiile, construcțiile, echipamentele și părțile sînt adoptate și elaborate în corespundere cu normele și cerințele din data eliberării proiectului.

Pentru montare se vor întrebuița materiale certificate pe teritoriul Republicii Moldova.

Orice modificare a documentației de proiectare de coordonat cu autorul de proiect

Exploatarea instalației va fi posibilă, numai după realizarea lucrărilor de ajustare a utilajului și sistemelor ingineresti.

CARACTERISTICI GENERALE

- Lățimea drumului central 7 m
- Lățimea drumurilor secundare 4 m
- Trafic pe ambele sensuri
- Intensitate medie a traficului rutier
- Viteză lentă (pe timp de noapte > 10 KM/h și < 40 KM/h;
- Periodic pe șosea puteți întâlni pietoni

În conformitate cu normele, valoarea iluminatului mediu pentru străzi s-a stabilit indicii normați pentru drumul central - 6 lx (Tabelu 16, NCM C.04.02-2016)

DECIZIILE ELECTROTEHNICE.

Alimentarea cu energie electrică este îndeplinită de la:

1. PT-442 fid. 3, ID-0.4 kV(160kVA).; P= 0.77 kW, I= 3.50 A

Punctul de delimitare a apartenenței de balanță coincide cu punctul de racordare.

Categoria de fiabilitate – III.

Tensiunea în punctul de racordare 220 V

Pentru rețeaua electrică de iluminat public este prevăzut suspendarea cablului ЧИП-5 2x25mm2 de alimentare cu energie electrică, pozate pe piloni din beton armat (existenți) în comun cu LEA-0,4kV de alimentare cu energie electrică a consumatorilor. Cablu existent trebuie de înlocuit cu cablul prevăzut în proiect.

Pentru conectarea plafonierelor la rețeaua proiectată este prevăzut cablu de tip BБГ 3x2,5 mm2, necesar de folosit cleme de perforare pentru conectare la LEA.

Cablurile date sunt dimensionate după curentul nominal admisibil și verificate după pierderile de tensiune.

În proiect este prevăzut montarea elementelor de protecție pentru inofensivității instalației și calității energiei electrice (îndeplinirea legării repetate la pământ, instalarea limitatoarelor de supratensiune, protejarea conductoarelor în furtun metalic izolat (conectat la Șina PEN). Protejarea conductorului în locuri accesibile cu furtun metalic izolat: la intrare în panoul de evidență, la ieșire din panoul de evidență, la ieșirea din panoul de distribuție.

Plafonierele destinate pentru iluminatul public, sunt prevăzute de tip „ Corp de iluminat SMD LED 30;50W ”. dispune de aparat de protecție încorporabil (la acțiunea curenților de scurtcircuit)

Înălțimea de montare a plafonierei de la suprafața solului h - 5 m, pe Pilon zincat - 7 m

Zona climaterică este prevăzută pentru perioada de 1 în 25 ani grosimea chiciurii – 25 mm și viteza vântului – 35 m/s.

Pentru susținerea liniilor aeriene pe piloni este prevăzută furnitura produsă de compania „СИКАМ”.

Panoul de distribuție proiectat permite dirijarea iluminatului exterior în regim automat și manual.

Timpul de acționare a protecției este indicat în tabelul de calcul (vezi schema electrică monofilară). Toate părțile conductibile a panourilor PE și PD se supun legării la conductorul PEN, care la rîndul său are legătura la pământ a postului de transformare. Legarea la pământ repetată este executată la LEA-0,4 kV ce alimentează consumatorii casnici. Evidența energiei electrice este realizată prin intermediul contoarelor de energie electrică, electronic, care corespunde prevederilor regulamentului privind măsurarea energiei electrice în scopuri comerciale, aprobat prin hotărârea anre, nr. 382, din 02.07.2010, montat în cutia de evidență omologată de tip BZUM DDE-1 25.

Panoul de evidență este montat lîngă postul de transformare pe construcție metalică. Vezi planșa 3

Panoul de distribuție este montat lîngă postul de transformare pe construcție metalică. Vezi planșa 3

La panoul de evidență este necesar de realizat conectarea repetată la priza de pământ a firului PEN.

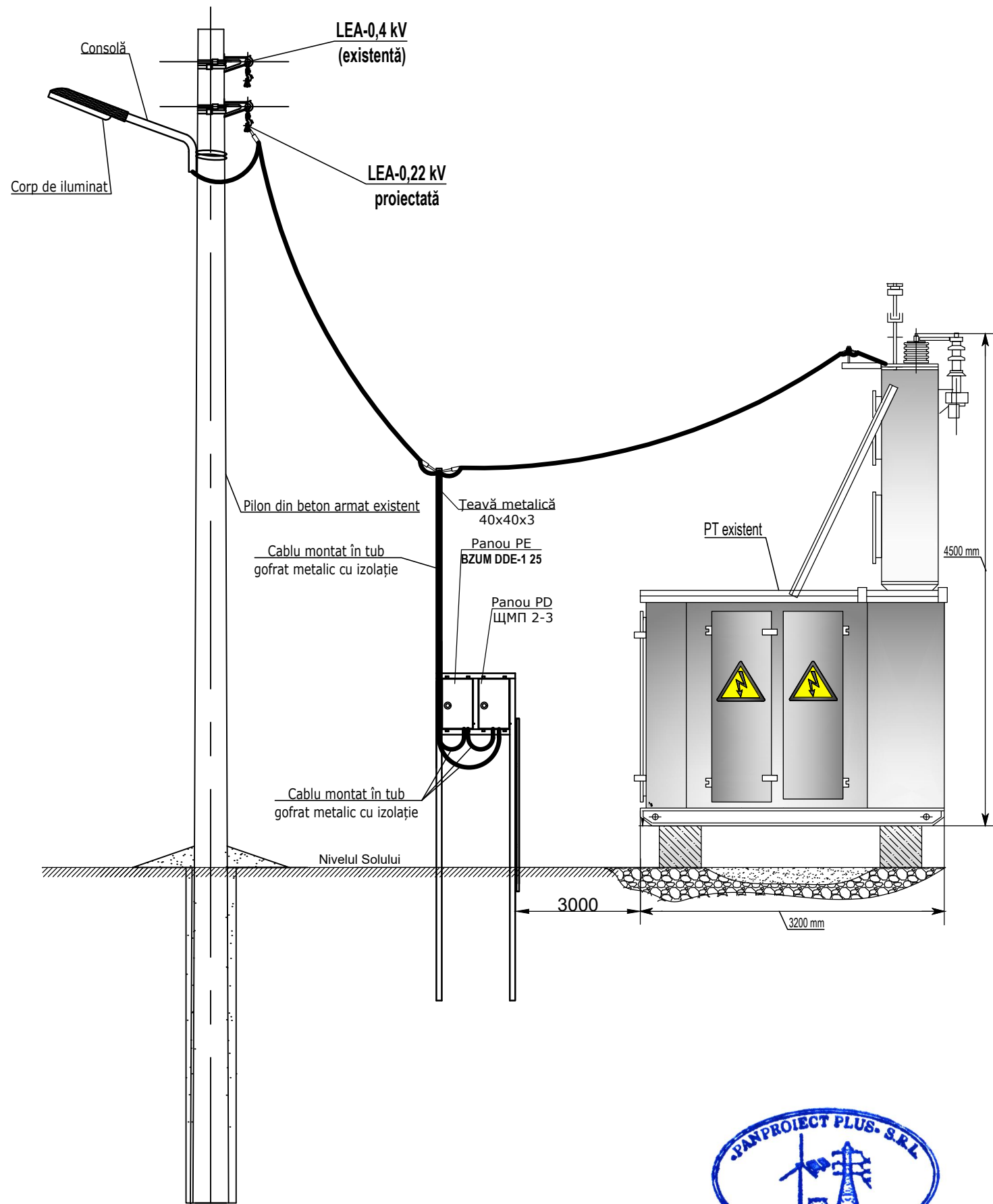
ESTE RECOMANDAT CORPUL DE ILUMINAT LED COB CU PUTEREA 30;50W, CARE VA SATISFACE URMĂTOARELOR CERINȚE:

- Puterea nominală- 30;50W cu eficiența optică nu mai mică decât 130 lm/W
- Fluxul luminos - 4000lm
- Temperatura de culoare a luminii - 4000°K - 5000°K
- Gradul de protecție a componentei optice și electrice - IP65
- Factorul de putere nu mai mic de 0,97
- Durata de viață - 50,000 ore și mai mult cu asigurarea a minim 70% din fluxul luminos inițial;
- CRI=80% și mai mare
- Funcționare la temperaturi între -20 și +40 grade Celsius sau mai dure
- Nivelul de lucru a tensiunii: 90-264V
- Garanția: 3 ani și mai mult



| | | | | | | | | | |
|----------|-----|--------------|-----------|------|----------------------------|---|-----------------------|-------|------|
| | | | | | | 02.3 / 06 / 2020 IEE | | | |
| | | | | | | Renovarea și extinderea rețelei de iluminat stradal din s. Berezlogi r. ORHEI PT-442 | | | |
| Mod | Lit | N. document | Semnătura | Data | Iluminat electric exterior | | Scara | Coala | Coli |
| | | | | | | P.E. | 2 | | |
| I.S.P. | | Bugaevski V. | | | Date generale (Sfîrșit) | | SRL "PANPROIECT PLUS" | | |
| Executat | | Chiriac I. | | | | | | | |

Vedere secțiune transversală



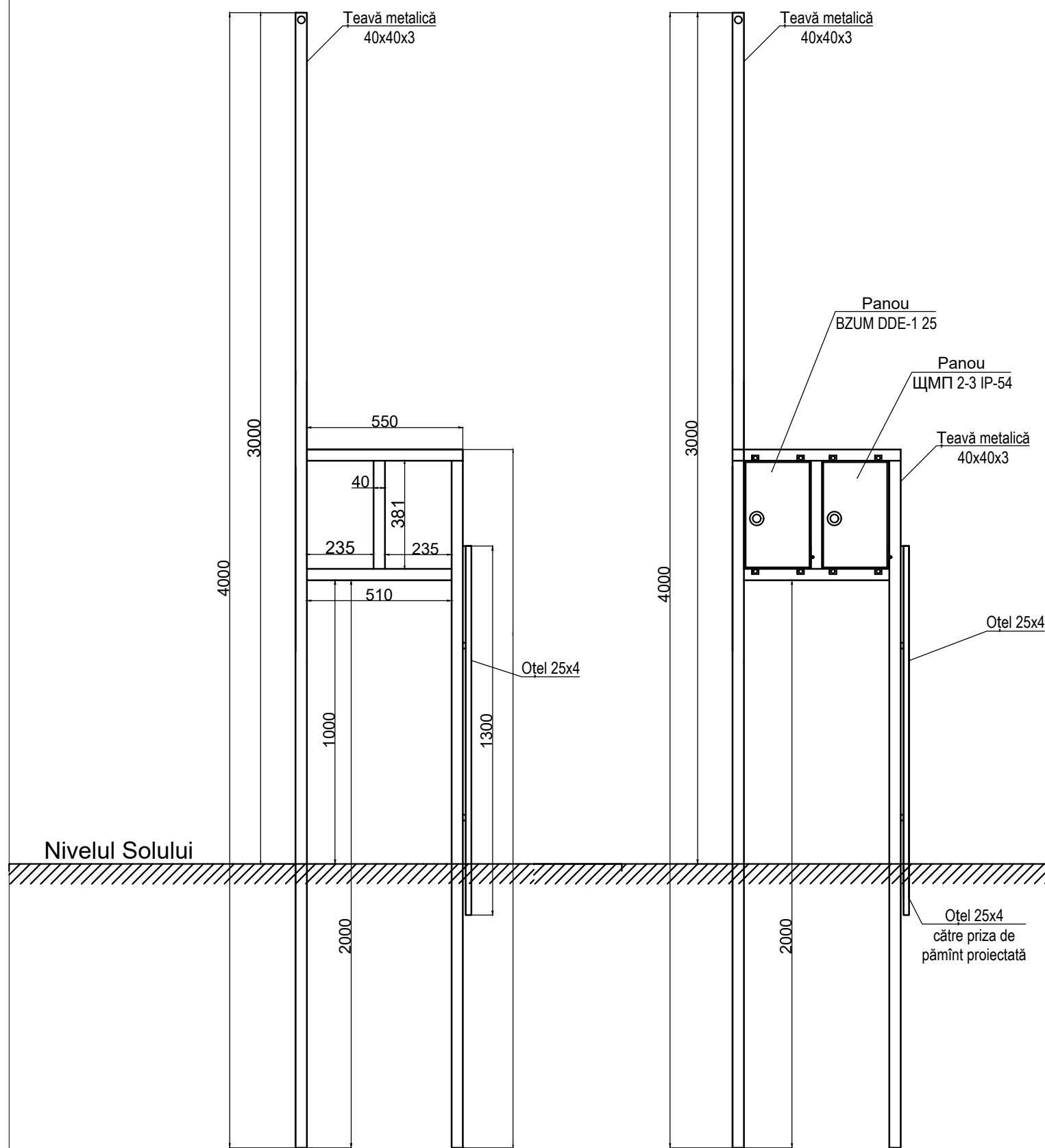
Înălțimea de instalare a plafonierei pe pilon existent h=5 m



Verificator de proiecte 042
Titarciuc Vladimir
 Domeniile C.4,6b

Valabil de la 21.01.2020 până la 21.01.2021

Construcție metalică pentru panourile electrice



02.3 / 06 / 2020 IEE

Renovarea și extinderea rețelei de iluminat stradal din s. Berezlogi r. ORHEI
 PT-442

| Mod | Lit | N. document | Semnătura | Data |
|----------|-----|--------------|-----------|------|
| I.S.P. | | Bugaevski V. | | |
| Executat | | Chiriac I. | | |

Iluminat electric exterior

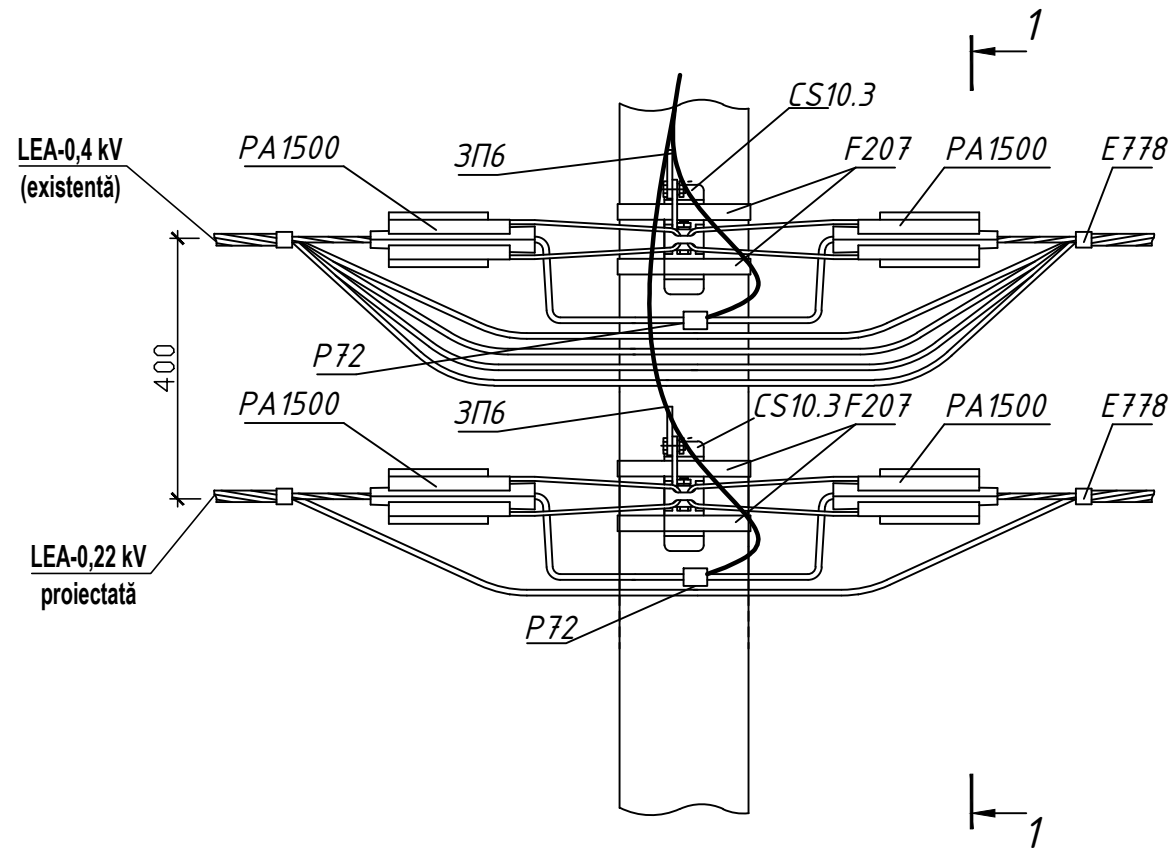
Scara Coala Coli

P.E. 3

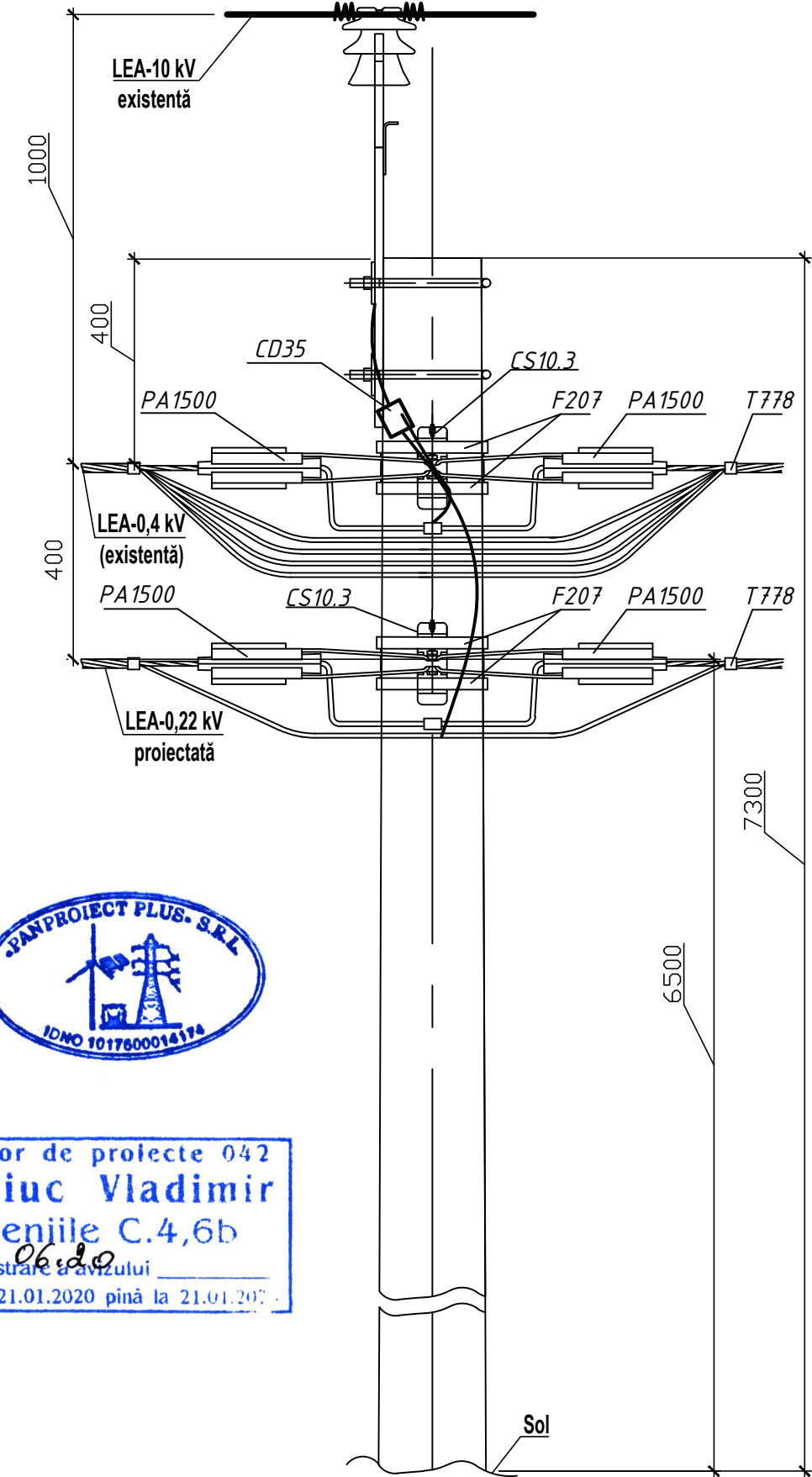
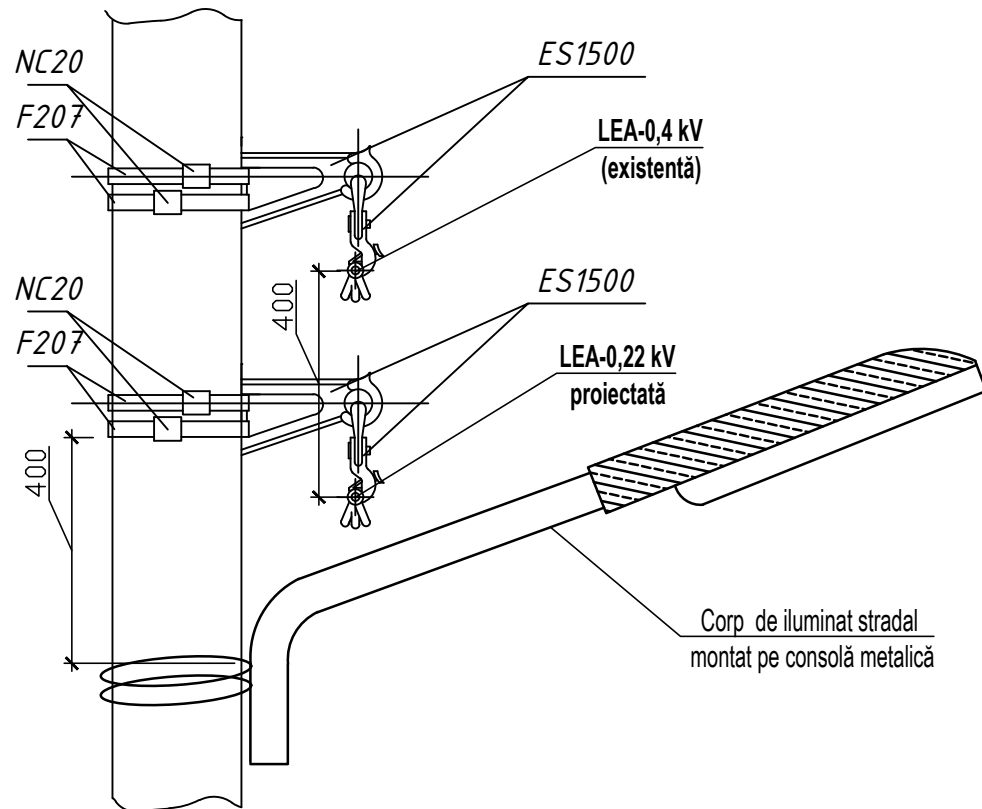
Construcție metalică pentru panourile electrice Vedere secțiune transversală

SRL "PANPROIECT PLUS"

Distanța admisă de la LEA existentă pînă la LEA-0,22 kV proiectată



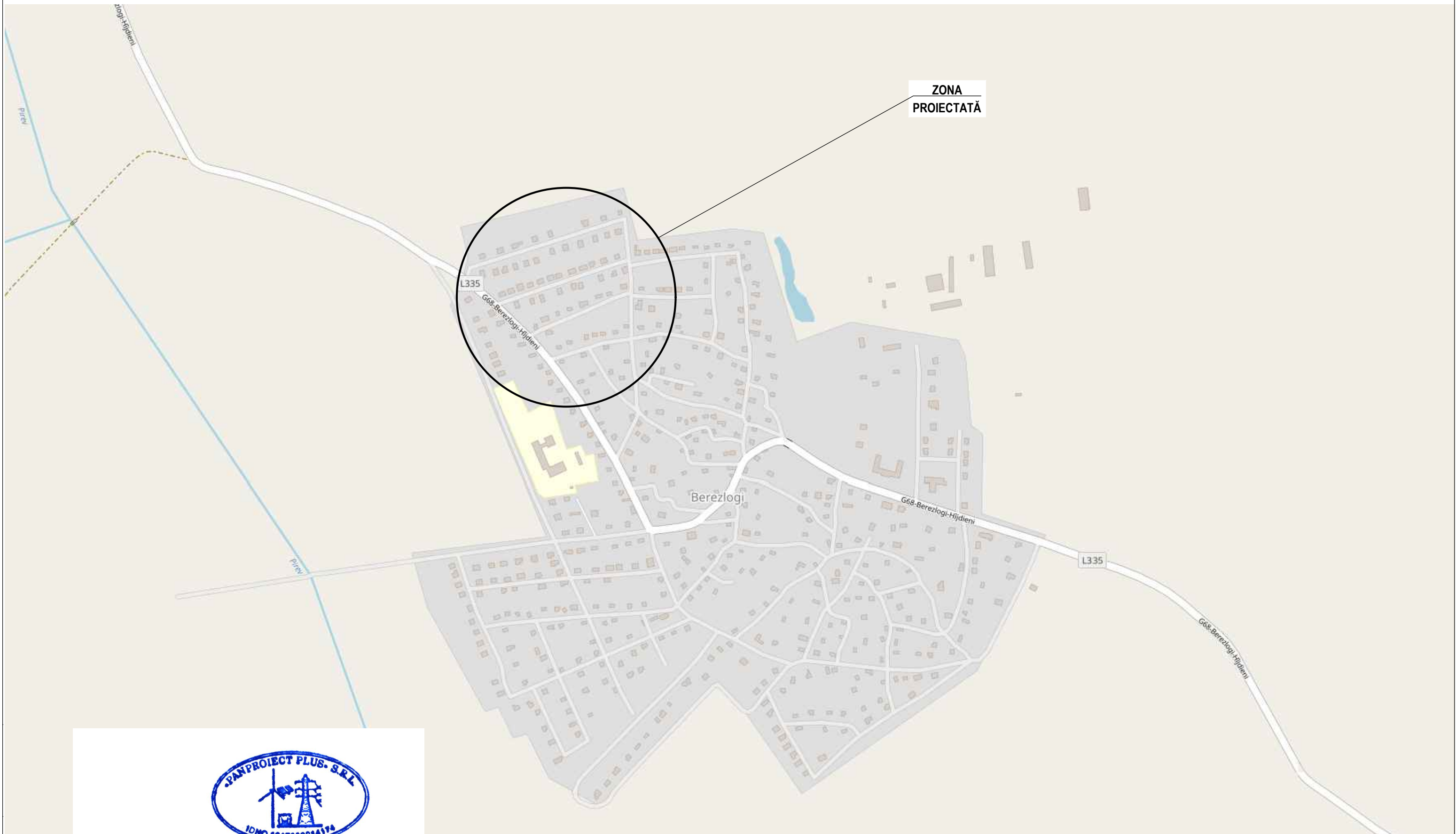
1-1



Verificator de proiecte 042
Titarciuc Vladimir
 Domeniile C.4,6b
 Nr. de înregistrare a avizului
 Valabil de la 21.01.2020 pînă la 21.01.2027

Titarciuc Vladimir 06.10

| | | | | | | | | |
|----------|-----|--------------|---------------------|------|---|-----------------------|-------|------|
| | | | | | 02.3 / 06 / 2020 IEE | | | |
| | | | | | Renovarea și extinderea rețelei de iluminat stradal din s. Berezlogi r. ORHEI PT-442 | | | |
| Mod | Lit | N. document | Semnătura | Data | Iluminat electric exterior | Scara | Coala | Coli |
| | | | | | | P.E. | 4 | |
| I.S.P. | | Bugaevski V. | <i>Bugaevski V.</i> | | Distanța admisă de la LEA existente pînă la LEA-0,22 kV proiectată | SRL "PANPROIECT PLUS" | | |
| Executat | | Chiriac I. | <i>Chiriac I.</i> | | | | | |



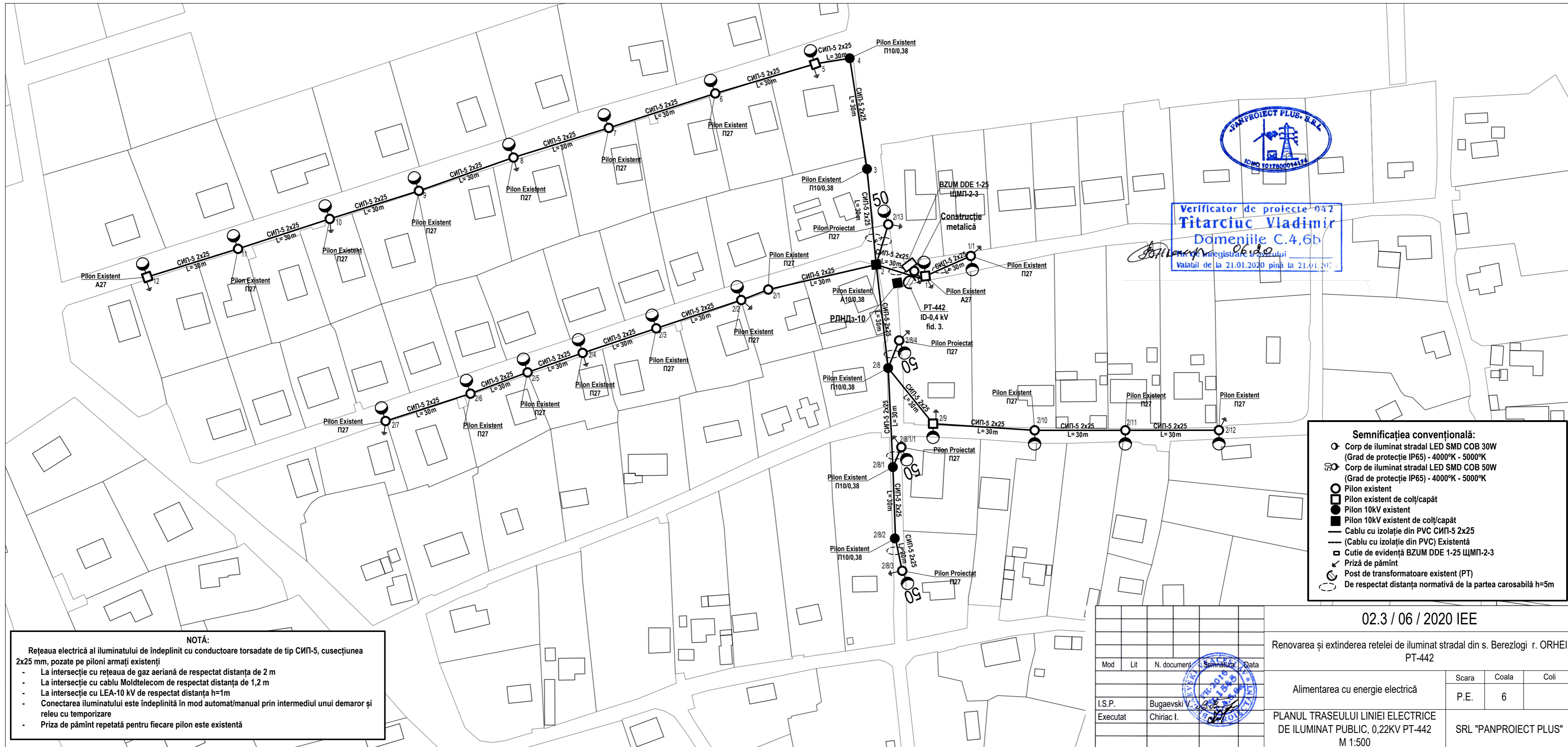
ZONA
PROIECTATĂ



Verificator de proiecte 042
Tîtarciuc Vladimir
 Domeniile C.4,6b
 Valabil de la 21.01.2020 pînă la 21.01.2021

Handwritten signature and date: 06.10.20

| | | | | | | | | |
|----------|-----|--------------|-----------|------|---|-------|-------|-----------------------|
| | | | | | 02.3 / 06 / 2020 IEE | | | |
| | | | | | Renovarea și extinderea rețelei de iluminat stradal din s. BEREZLOGI r. ORHEI PT-442 | | | |
| | | | | | Alimentarea cu energie electrică | Scara | Coala | Coli |
| | | | | | | P.E. | 5 | |
| | | | | | Plan de situație PT-442 M 1: 25000 | | | |
| | | | | | | | | SRL "PANPROIECT PLUS" |
| Mod | Lit | N. document | Semnatura | Data | | | | |
| | | | | | | | | |
| I.S.P. | | Bugaevski V. | | | | | | |
| Executat | | Chiriac I. | | | | | | |



Verificator de proiecte 042
Titarciuc Vladimir
 Domeniile C.4,6b
 Valabil de la 21.01.2020 pînă la 21.01.2027

Semnificația convențională:

- Corp de iluminat stradal LED SMD COB 30W (Grad de protecție IP65) - 4000°K - 5000°K
- Corp de iluminat stradal LED SMD COB 50W (Grad de protecție IP65) - 4000°K - 5000°K
- Pilon existent
- Pilon existent de colț/capăt
- Pilon 10kV existent
- Pilon 10kV existent de colț/capăt
- Cablu cu izolație din PVC CMIП-5 2x25 (Cabluri cu izolație din PVC) Existentă
- Cutie de evidență BZUM DDE 1-25 ЩМП-2-3
- ⚡ Priză de pământ
- ⚡ Post de transformare existent (PT)
- De respectat distanța normativă de la partea carosabilă h=5m

NOTĂ:

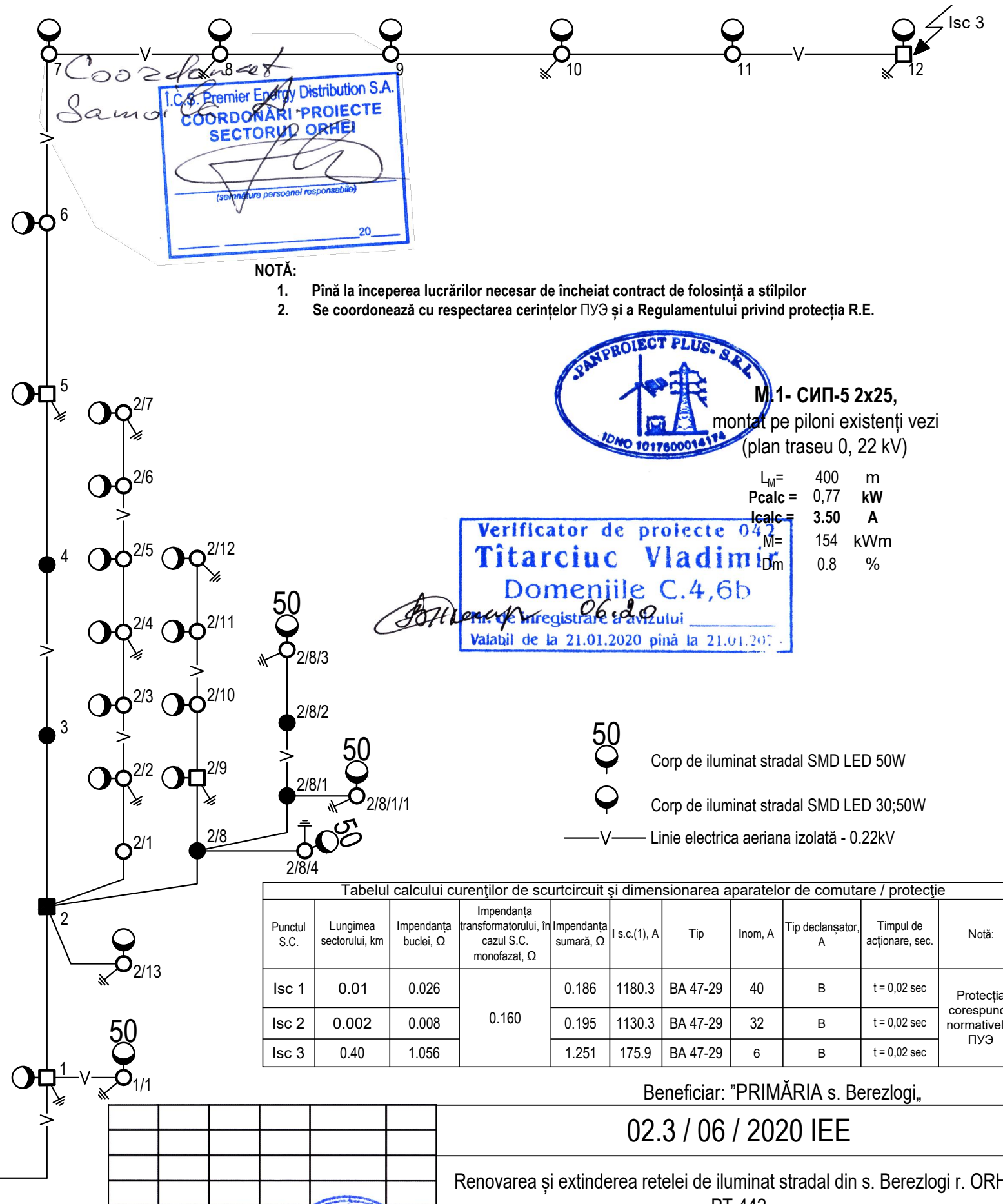
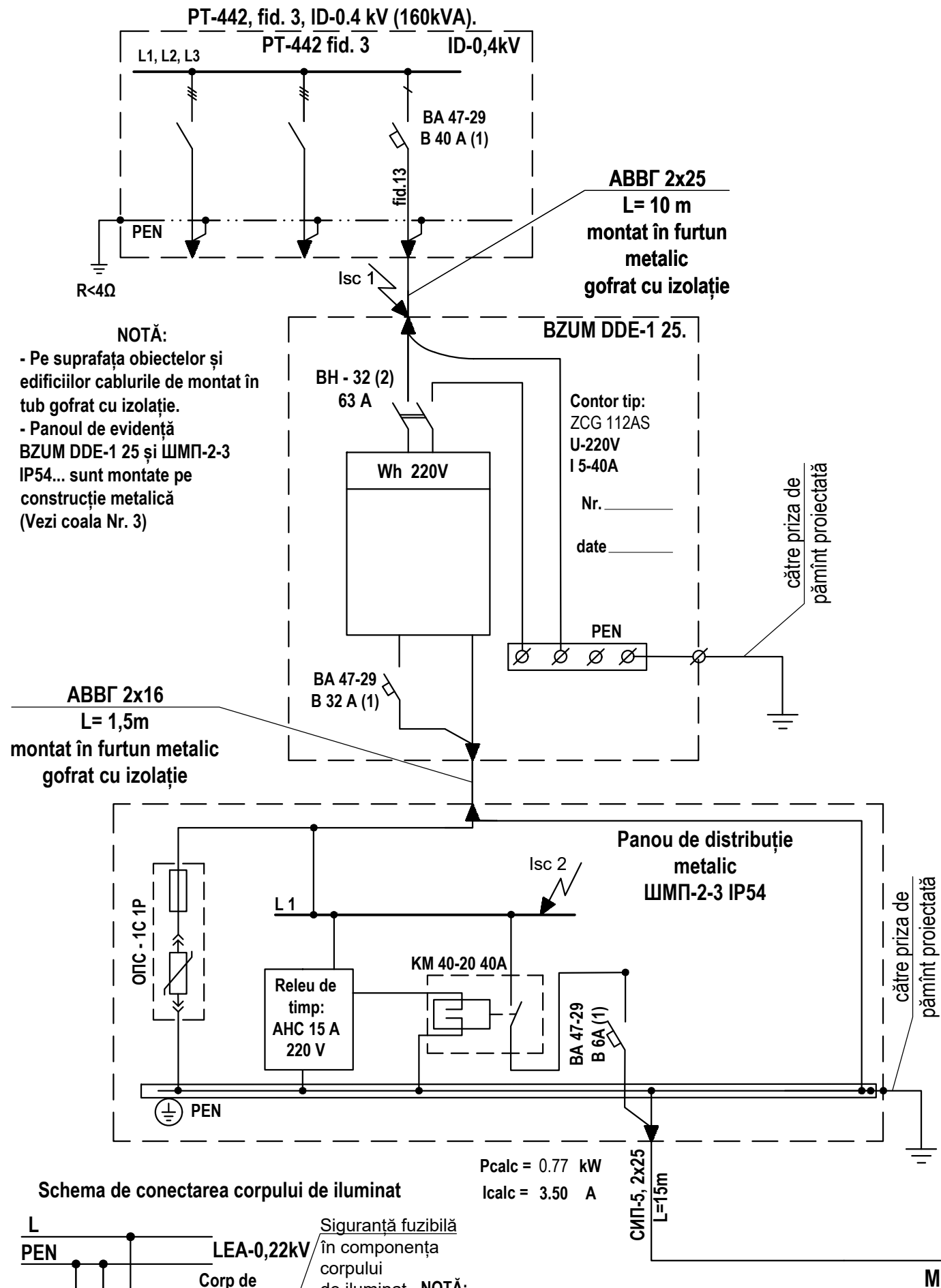
Rețeaua electrică al iluminatului de îndeplinit cu conductoare torsadate de tip CMIП-5, cusecțiunea 2x25 mm, pozate pe piloni armați existenți

- La intersecție cu rețeaua de gaz aeriană de respectat distanța de 2 m
- La intersecție cu cablu Moldtelecom de respectat distanța de 1,2 m
- La intersecție cu LEA-10 kV de respectat distanța h=1m
- Conectarea iluminatului este îndeplinită în mod automat/manual prin intermediul unui demaror și releu cu temporizare
- Priza de pământ repetată pentru fiecare pilon este existentă

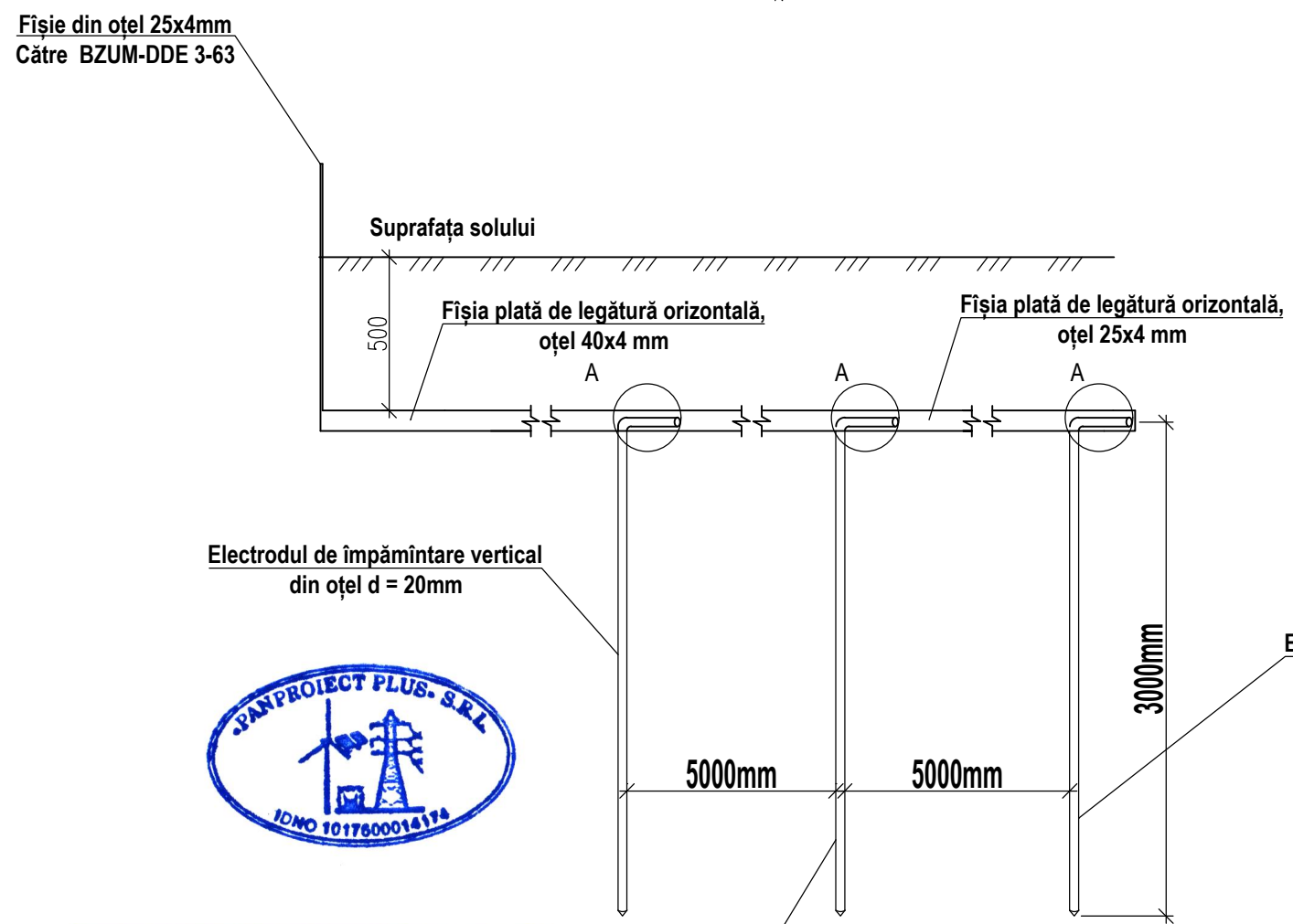
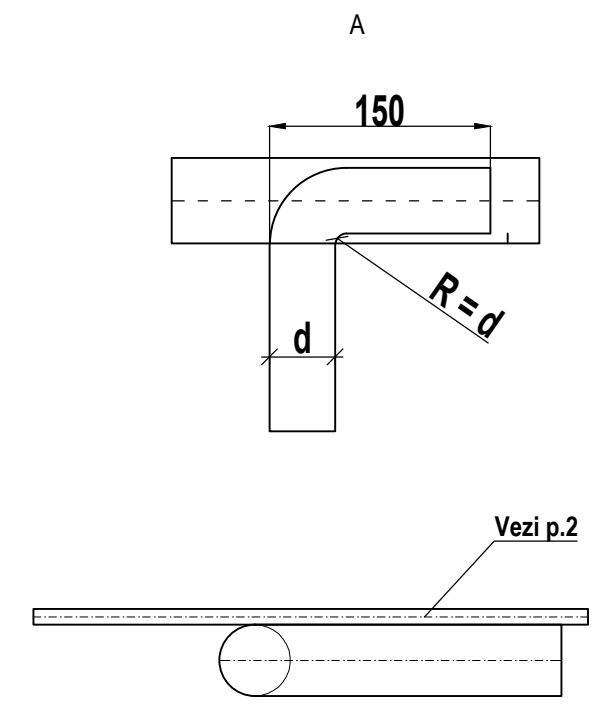
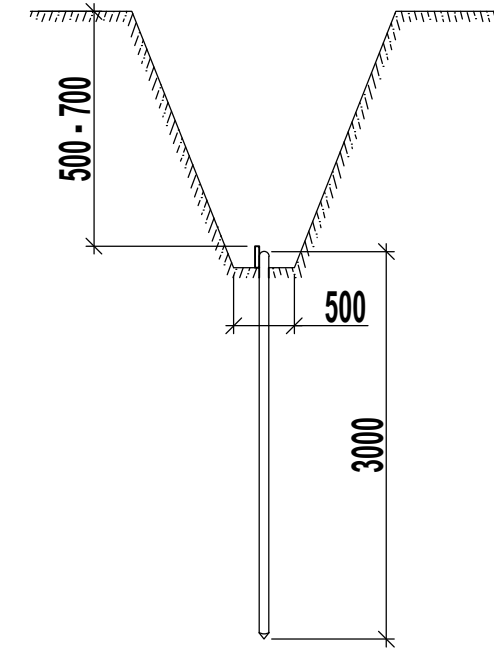
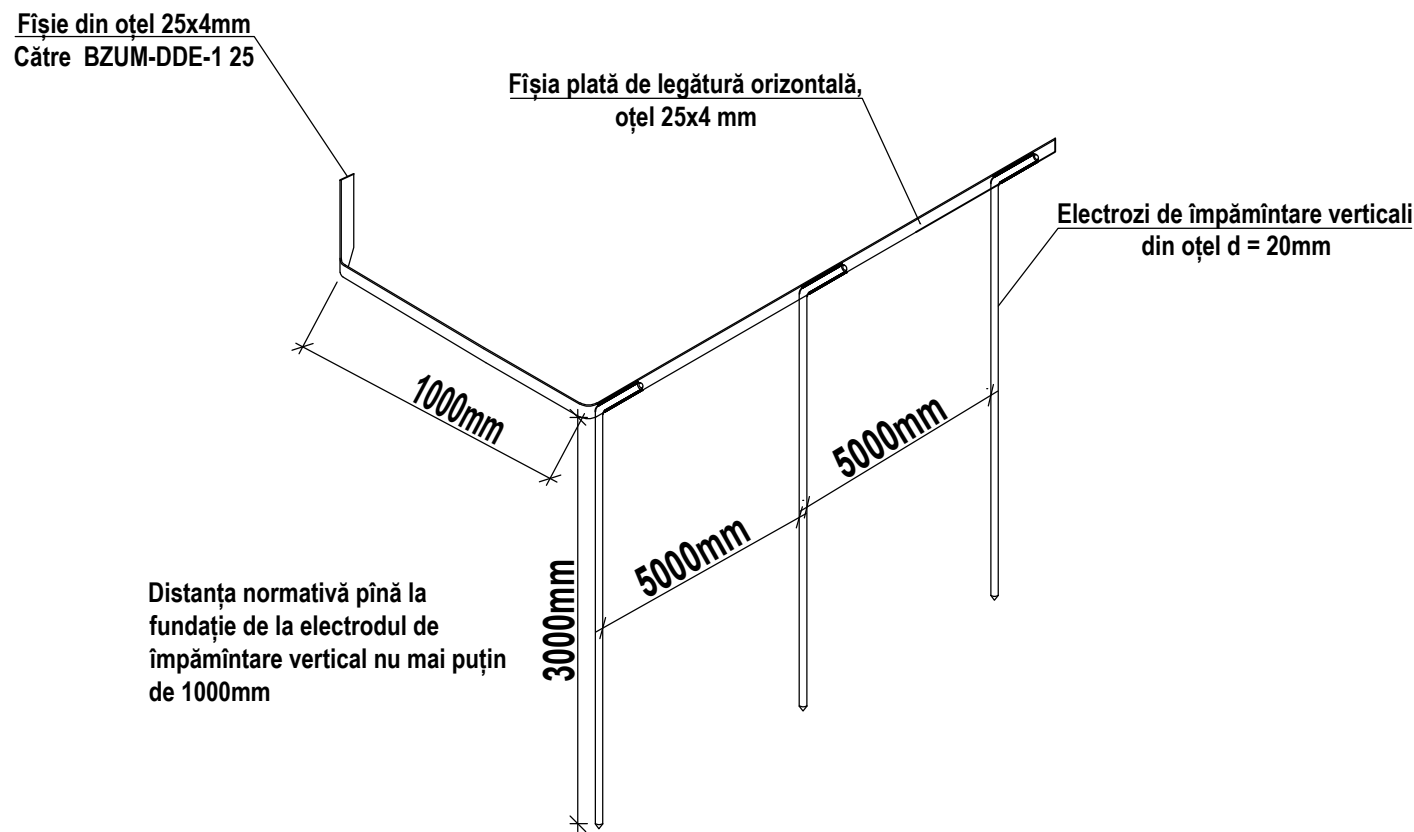
| Mod | Lit | N. document | Semnatura | Data |
|----------|-----|--------------|-----------|------------|
| I.S.P. | | Bugaevski V. | | 23.02.2020 |
| Executat | | Chiriac I. | | |

| | | |
|--|-----------------------|-------|
| 02.3 / 06 / 2020 IEE | | |
| Renovarea și extinderea rețelei de iluminat stradal din s. Berezlogi r. ORHEI PT-442 | | |
| Alimentarea cu energie electrică | Scara | Coala |
| P.E. | 6 | Coli |
| PLANUL TRASEULUI LINIEI ELECTRICE DE ILUMINAT PUBLIC, 0,22kV PT-442 M 1:500 | SRL "PANPROIECT PLUS" | |

Schema electrică monofilară de alimentare cu energie electrică PT-442 M.1



Schema împământării prizei de pământ



1. Lungimea sudurii trebuie să fie nu mai mică de $6 \varnothing$. Înălțimea sudurii va fi nu mai mică de 4 mm.
2. Porțiunile sudurii vor fi acoperite cu lac de bitum, pentru protecție de acțiunea coroziei.
3. Tranșeul împământării este necesar să fie astupate cu sol uniform, să nu conțină petriș, bolovani sau alte deșeuri. Solul după astupare este necesar să fie tasat.
4. Conductorii din exterior, care fac legătura cu priza de pământ, este necesar să fie vopsite cu vopsea anticorozivă de culoare neagră.
5. Sudarea este necesar să fie îndeplinită cu electrozi Э-46 ГОСТ 9467-75

| Poz | Semnificarea sau tipul | Denumirea | Cant. | Notă |
|-----|------------------------|---|-------|------|
| 1 | 5.407 - 11 | Electrod de împământare vertical, îndeplinit din vergea metalică. | 9m | |
| 2 | - | Banda orizontală plată ГОСТ 103-76 | 15m | |



Verificator de proiecte 042
Titarciuc Vladimир
Domeniile C.4,6b
Inregistrare a avizului
Valabil de la 21.01.2020 până la 21.01.2021

02.3 / 06 / 2020 IEE

Renovarea rețelei de iluminat stradal din s. Berezlogi r. ORHEI PT-442

| Mod | Lit | N. document | Semnătura | Data |
|----------|-----|--------------|-----------|------|
| | | | | |
| I.S.P. | | Bugaevski V. | | |
| Executat | | Chiriac I. | | |

Iluminat electric exterior

| Scara | Coala | Coli |
|-------|-------|------|
| P.E. | 8 | |

Schema împământării prizei de pământ proiectată

SRL "PANPROIECT PLUS"