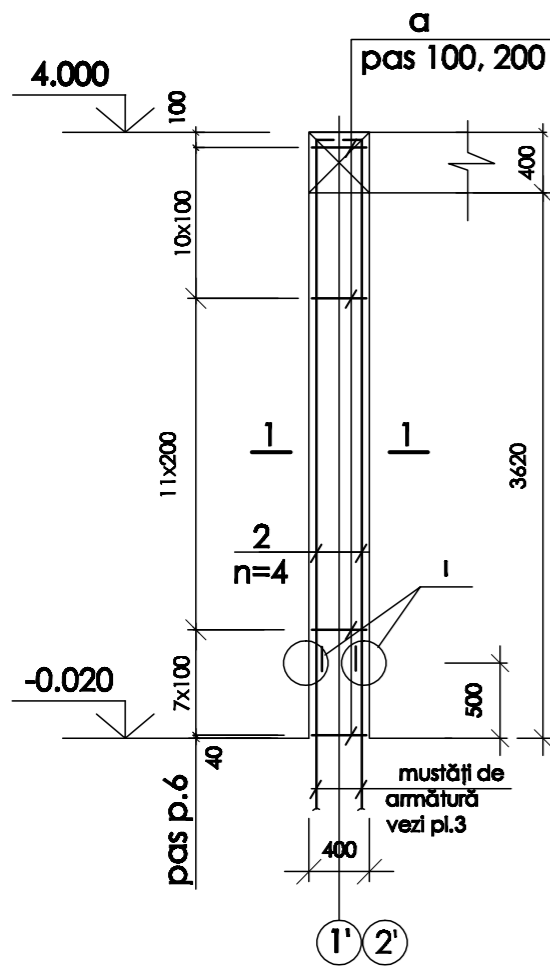
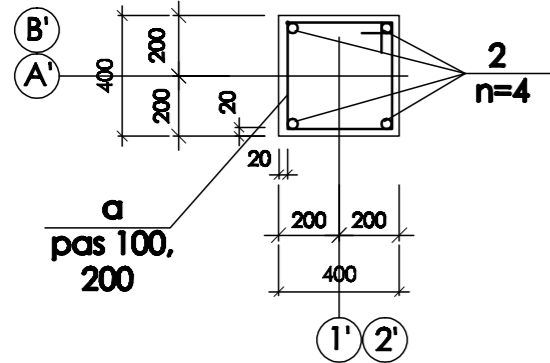


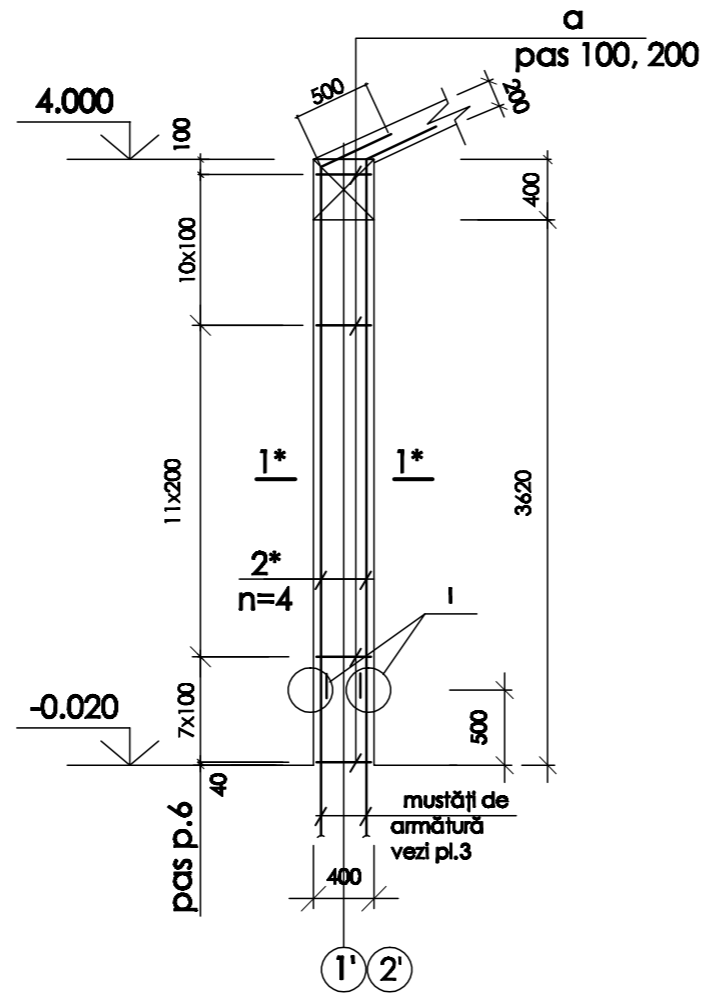
Stm-1.



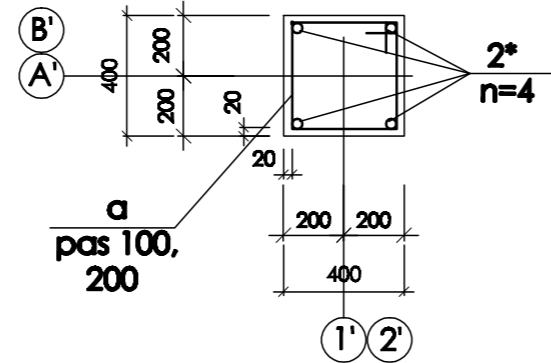
1-1.



Stm-1\*.



1\*-1\*.

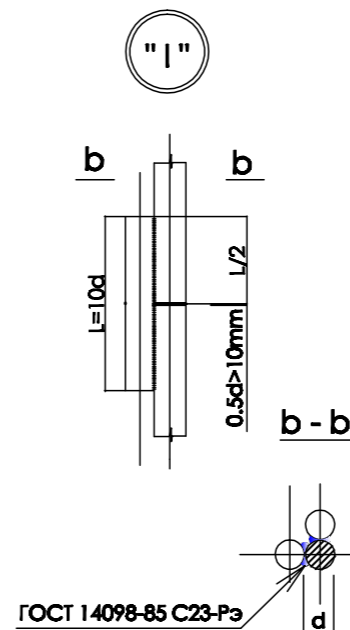


SPECIFICAȚIA MATERIALELOR

Pozitia	Marcarea	Denumirea	buc.	Massa un. kg.	Notă
		Stilp monolit Stm-1 (n=2 buc.)			
2		Ø14A-III GOST26633-2012 l=3520	4	4.26	17.04kg
a		Ø6A-I GOST26633-2012 l=1560	29	0.35	10.15kg
		Beton clasa C20	0.64		m.c.
		Stilp monolit Stm-1* (n=2 buc.)			
2*		Ø14A-III GOST26633-2012 l=4020	4	4.86	19.44kg
a		Ø6A-I GOST26633-2012 l=1560	29	0.35	10.15kg
		Beton clasa C20	0.64		m.c.

SPECIFICATIA DETALIILOR

Poz.	Schita
a	



1. Stratul de protecție a armăturii trebuie să fie nu mai mic de 20 mm.
2. Lucrările de betonare se vor executa în conformitate cu NCM F.02.03-2005 "Executarea, controlul calității și recepția lucrărilor din beton și beton armat monolit".
3. Plansa data se citește cu planșa nr.

OBIECTIV NR. - 20.02-D/20-SAC

Reparatia cladirii cu nr. cadastral 412810932, gazificarea si aprovizionarea cu energie electrica din s. Gaspar, r-ul Edinet

Mod.	Can.	Foia	Nr.d.	Semnat.	Data	Reparatia cladirii	faza	plansa	planse
ASP	Mihaila V.				05.20			PE	24
ISP	Hihlat E.				05.20				
Elaborat	Ciobanu V.				05.20	Stm-1, Stm1*; Nod I; Sectiunea 1-1, 1*-1*, b-b; Specificatia materialelor	SRL "Geo-Cad-Proiect" mun. Balti		

Nr.inve.a.orig. Data si semnatura Nr.inve.schim.