

Evidența desenelor de lucru a setului de bază		
Coala	Denumirea	Remarcă
1	Date generale. Decizii electrotehnice. Lista documentelor normative și anexate.	
2	Planul traseului LEC - 0,4 kV, M 1:500. Plan de situație.	
3	Modalități de pozare a cablului electric în tranșeu și intersecția cablului electric cu alte rețele tehnice.	
4	Schema electrică monofilară de alimentare cu energie electrică.	
5	Schema de execuție a prizei de pământ la intrare în IDR.	
6	Modalități de realizare a legăturilor metalice.	
7	Tipuri de construcție a drumurilor și trotuarelor.	
8	Lista coordonărilor.	

DATE GENERALE

Datele inițiale pentru construirea liniilor electrice în cablu 0,4 kV pentru alimentarea cu energie electrică a construcțiilor de pe teren cu nr. cadastral 0100517.166 situat în mun. Chișinău, str. Ion Creangă, Nr.1, sunt:

- Sarcina de proiectare aprobată de către beneficiar: I.P. "UNIVERSITATEA PEDAGOGICĂ DE STAT ION CREANGĂ din CHIȘINĂU";

- Condițiile tehnice de racordare pentru blocul Nr. 2: Nr. M40202023030023 din 25.03.2023, eliberate de Î.C.S. „Premier Energy Distribution” S.A.

- Condițiile tehnice de racordare pentru blocul Nr. 3: Nr. M40202023080006 din 14.08.2023, eliberate de Î.C.S. „Premier Energy Distribution” S.A.

- Documentele normative valabile pentru proiectare (vezi lista documentelor normative și anexate).

Proiectul este elaborat pe copia planului topografic, scara M1:500. executată de către "GISATLAS" S. R. L. A MMII Nr. 042692 din 07.08.2013, autorizație Nr. A76602_F1_C73 din 16.01.2024.

DECIZII ELECTROTEHNICE

Alimentarea cu energie electrică a blocului Nr. 2 este realizată de la punctul de racordare: PDC-1 fid. 34, PD-50S2 fid. 8, PT-74, ID-0.4 kV, fid. 7 și 17 – racordurile existente spre CE-2573.

Alimentarea cu energie electrică a blocului Nr. 3 este realizată de la punctul de racordare: PDC-1 fid. 10, PD-50S2 fid. 8, PT-74, ID-0.4 kV, S1 fid.22 și S2 fid.24.

Proiectul prevede completarea PT-74, ID-0.4 kV, fid. 7, 17 și fid.22, fid.24 cu aparate de comutație și protecție conform sarcinilor aprobate prin avize. În ID-0,4kV fid. 7 și 17 sunt dotate cu separatoare existente în stare bună de funcționalitate, fid.22 și fid.24 necesar a fi completate cu separatoare.

Blocul Nr. 2 este alimentat de la PT-74, ID-0.4 kV, S1 fid. 7, S2 fid. 17 prin montarea a două LEC-0,4kV (Proiectate) îndeplinite cu cabluri de tip АПгБ6Щп 4x150mm², L=165m fiecare, pînă la IDR Bloc 2 (Proiectat) montat pe fațada clădirii blocului Nr. 2. De la IDR Bloc 2 (Proiectat) sunt montate în corob metalic două linii electrice LE-0,4kV (Proiectate) îndeplinite cu cabluri de tip АBBГнз 5x120mm², L=15m fiecare, pînă la PDI-2573 (Existent) montat în interiorul clădirii.

Atenție! După darea în exploatare a IDR Bloc Nr. 2 (Proiectat), necesar de demontat evidența din PDI-2573.

Blocul Nr. 3 este alimentat de la PT-74, ID-0.4 kV, S1 fid. 22, S2 fid. 24 prin montarea a două LEC-0,4kV (Proiectate) îndeplinite cu cabluri de tip АПгБ6Щп 4x150mm², L=141m fiecare, pînă la IDR Bloc 3 (Proiectat) montat pe fațada clădirii blocului Nr. 3. De la IDR Bloc 3 (Proiectat) sunt montate în corob metalic două linii electrice LE-0,4kV (Proiectate) îndeplinite cu cabluri de tip ВВГнз 5x25mm², L=10m fiecare, pînă la ГРЩ-1, ГРЩ-2 (Proiectate- Proiect Nr. 01/01-23-EEF/IEI) montate în interiorul blocului Nr. 3.

Sarcina aprobată prin aviz a blocului Nr. 2 (M40202023030023) constituie: P - 80 kW, curentul 133,3 A;

Sarcina aprobată prin aviz a blocului Nr. 3 (M40202023080006) constituie: P - 65 kW, curentul 108,3 A;

Tensiunea în punctul de racordare a ambelor obiecte - 380V; Categoria fiabilității a ambelor obiecte – III.

Evidența energiei electrice este realizată prin intermediul contorului de energie electrică, electronic, care corespunde prevederilor Regulamentului privind măsurarea energiei electrice în scopuri comerciale, aprobat prin Hotărârea ANRE, Nr. 74, din 25.02.2022, montat în cutia de evidență omologată. Echipamentul de evidență este instalat în IDR.

Proiectul este elaborat în conformitate cu standardele și prevederile actelor legislative și normative în vigoare pe teritoriul Republicii Moldova conform legii Nr. 721 - XIII din 02.02.96 și asigură criteriile de calitate de bază în construcții principale ale Legii "Privind calitatea în construcții" realizarea și menținerea pe întreaga durată de existență a construcțiilor a următoarelor exigențe esențiale:

A - rezistența și stabilitate;

B - siguranța la exploatare;

C - siguranța contra incendiu și explozii;

D - igiena, siguranța pentru sănătatea oamenilor; regenerarea și protecția mediului ambiant;

E - izolația termică, gidrofobă și economia de energie;

F - protecția împotriva zgomotului;

G - utilizarea sustenabilă a resurselor naturale.

Spec. principal



Lista documentelor normative și anexate		
Marcarea	Denumirea	Remarca
Documente normative		
СНП 3.05.06 - 85	"Электротехнические устройства"	
ПУЭ	"Правила устройства электроустановок"	
Серия 5.407-129	Прокладка проводов и кабелей в полихлорвинилхлоридных трубах	
ТП 7.407.2-1	Прокладка кабелей в тоннелях	
ТП 3.407-150	Заземляющие устройства опор воздушных линий электропередач.	
ТП 5.407-11	Заземление и зануление электроустановок	
4.407-260	Прокладка кабелей по конструкциям	
Documente anexate		
Nr. 12 / 01.2024 - AEE.SU	Specificatia utilajului	
Nr. M40202023030023 din 25.03.2023	Aviz de racordare	
Nr. M40202023080006 din 14.08.2023	Aviz de racordare	
Nr. CU-0002466 din 11.12.2023	Certificat de urbanism pentru proiectare	
Nr. CU-0426 din 13.11.2023	Planul de amplasare a obiectivului	

Secțiunile conductoarelor sunt dimensionate după curentul maximal admisibil și verificate după pierderile de tensiune.

Conexiunile conductoarelor sunt îndeplinite prin sudare sau presare în conformitate cu ГОСТ 10434-82.

Beneficiarul până la începerea lucrărilor de executare a instalației electrice trebuie:

- Să primească de la executant, conform CHuП 3.01.03-84 p.3 repere elementelor de construcție al obiectivului cu întocmirea Procesului verbal de predare-primire ale acestora;

- Să perfecteze autorizația la efectuarea lucrărilor în ordinea stabilită;

- Să comande (efectueze) lucrările geodezice de executare a proiectului conform CHuП 3.01.03-84 p.4 numai în șantierele deschise;

- Să îndeplinească ridicarea topografică de executare, după pozarea rețelelor inginerești, până la acoperirea lor;

- Să scoată în teren pichetajul și a-l transmite printr-un act, de a obține permisiunea de executare a lucrărilor de montare și săpare (excavare), de a invita reprezentantul RED, pentru a aprecia volumul lucrărilor.

În timpul lucrărilor este necesar de respectat distanțele conform normativelor în vigoare.

Toate părțile conductoare ale instalațiilor electrice care în regim normal nu se găsesc sub tensiune, dar pot cădea accidental sub aceasta, este necesar să fie conectate la firul nul de protecție.

Până la începutul lucrărilor, beneficiarul este necesar să coordoneze proiectul cu toate părțile cointeresate.

Lucrările de montare este necesar să fie îndeplinite în conformitate cu normativelor în vigoare „ПУЭ”.

Pentru montare se vor întrebuița materiale certificate pe teritoriul Republicii Moldova.

Orice modificare a documentației de proiect necesar de coordonat cu autorul de proiect.

Exploatarea instalației electrice va fi posibilă, numai după realizarea lucrărilor de ajustare a utilajului și sistemelor inginerești în întregime.

Echipamentele și materialele utilizate în proiect sunt certificate pe teritoriul Republicii Moldova și asigură cerințele protecției contra incendiilor.

Echipamentele și materialele utilizate în proiect pot fi înlocuite cu materiale analogice cu aceleași caracteristici de întrebuițare.

După achiziționarea echipamentelor și a materialelor, documentația de proiect necesar de concretizat iar după caz de corectat.

Certificat № 0639, seria 2020-P, din 11.09.2020
Tel. 060 630 136, E-mail: panproiectplus@gmail.com

Beneficiar: I.P. "UNIVERSITATEA PEDAGOGICĂ DE STAT ION CREANGĂ din CHIȘINĂU"

Mod.	Lit.	Document	Semnatura	Data

Obiect Nr. 12 / 01.2024 - AEE

Construirea liniilor electrice în cablu 0,4 kV pentru alimentarea cu energie electrică a construcțiilor de pe teren cu nr. cadastral 0100517.166 situat în mun. Chișinău, str. Ion Creangă, Nr.1

CONSTRUIREA LINIEI ELECTRICE ÎN CABLU 0,4 kV	FAZA	COALA	COLI
	P.E.	1	8

Date generale. Decizii electrotehnice.
Lista documentelor normative și anexate.

S.R.L. "PANPROIECT PLUS"

Взам. инв. N

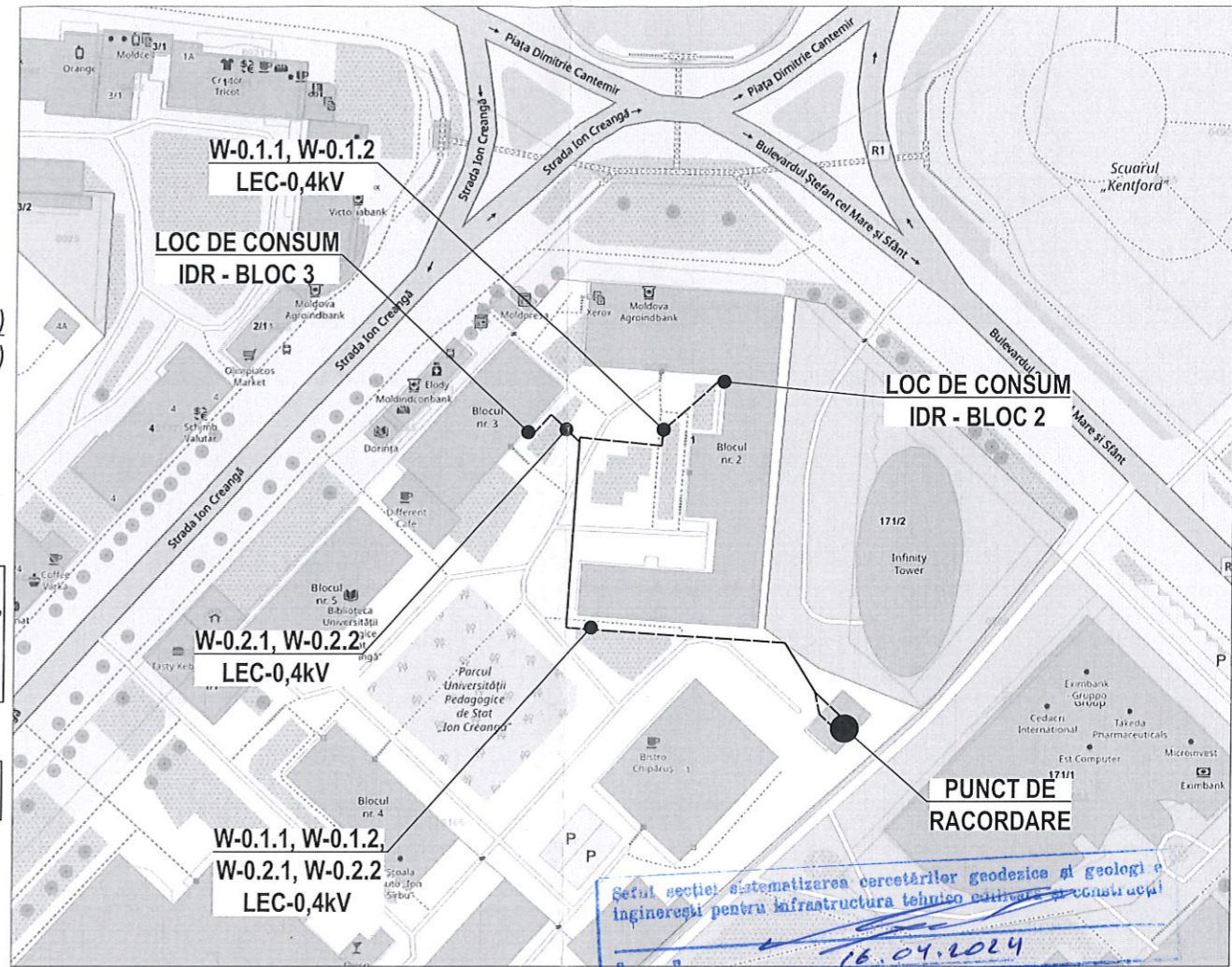
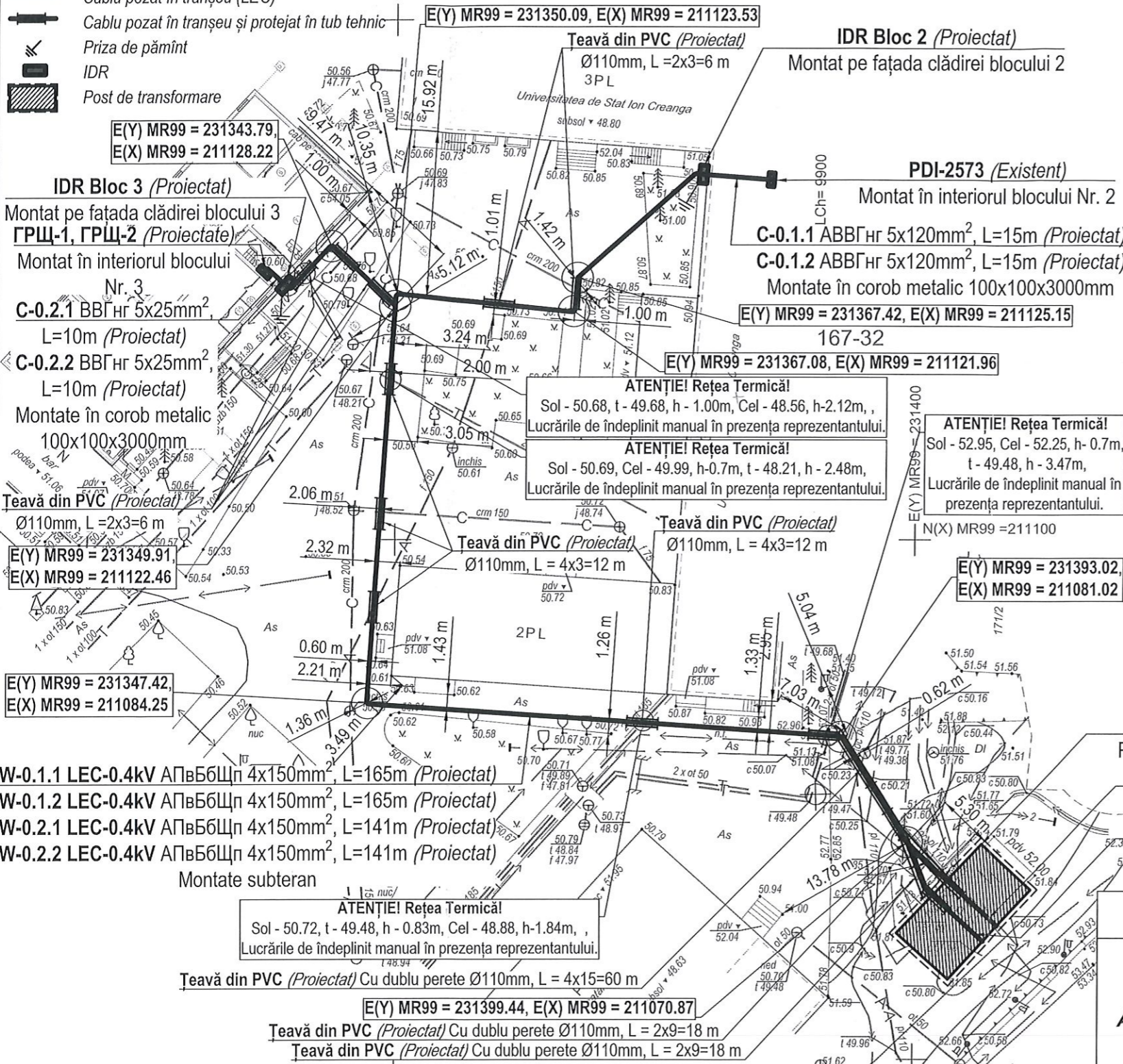
Подпись и дата

Инв. N док.

PLANUL TRASEULUI LEC - 0,4kV, M 1:500

PLANUL DE SITUAȚIE

- Semne convenționale**
- Cablu pozat în tranșeu (LEC)
 - Cablu pozat în tranșeu și protejat în tub tehnic
 - Priza de pământ
 - IDR
 - Post de transformare



Tabelul cablurilor

Nr. cablului	Traseu	Cabluri	Conform proiectului			
			Marca	Canțitatea și secțiunea conductoarelor, mm ²	Lungimea, m	Pozat Canțitatea și secțiunea conductoarelor, mm ²
W-0.1.1	Punct de racordare PT-74, ID-0.4 kV, S1 fid. 7 racord existent spre CE-2573(Existent)	IDR Bloc 2 (Proiectat)	АПвБШн	4x150	165	
W-0.1.2	Punct de racordare PT-74, ID-0.4 kV, S2 fid. 17 racord existent spre CE-2573(Existent)	IDR Bloc 3 (Proiectat)	АПвБШн	4x150	141	
W-0.2.1	Punct de racordare PT-74, ID-0.4 kV, S1 fid. 22 (Existent)		АПвБШн	4x150	141	
W-0.2.2	Punct de racordare PT-74, ID-0.4 kV, S2 fid. 24 (Existent)		АПвБШн	4x150	141	
C-0.1.1	IDR Bloc 2 (Proiectat)	PDI-2573 (Proiectat)	АВВГнг	5x120	15	
C-0.1.2			АВВГнг	5x150	15	
C-0.2.1	IDR Bloc 3 (Proiectat)	ГРЩ-1 (Proiectat)	ВВГнг	5x25	10	
C-0.2.2		ГРЩ-2 (Proiectat)	ВВГнг	5x25	10	

Punct de racordare (Proiectat)
PDC-1, fid. 34, PD-50S2, fid. 8, PT-74, ID-0.4kV

Punct de racordare (Proiectat)
PT-74, ID-0.4kV, S1 Fid. 7 și S2 Fid. 17 racorduri existente spre CE-2573

Punct de racordare (Proiectat)
PT-74, ID-0.4kV, S1 Fid. 22 și S2 Fid. 24

Organizația	Ștampila, Data, Semnătura (Numele de familie clar)
DIRECȚIA GENERALĂ ARHITECTURĂ URBANISM ȘI RELAȚII FUNCiare Inginer șef, AVIZAT	

Certificat № 0639, seria 2020-P, din 11.09.2020 Tel. 060 630 136, E-mail: panproiectgrup@gmail.com	Beneficiar: I.P. "UNIVERSITATEA PEDAGOGICĂ DE STAT ION CREANGĂ din CHIȘINĂU"
	Obiect Nr. 12 / 01.2024 - AEE
Mod Lit N. document Semnătura Data	Construirea liniilor electrice în cablu 0,4 kV pentru alimentarea cu energie electrică a construcțiilor de pe teren cu nr. cadastral 0100517.166 situat în mun. Chișinău, str. Ion Creangă, Nr.1
I.S.P. Chiriac I. 01.24	CONSTRUIREA LINIILOR ELECTRICE ÎN CABLU 0,4 kV
Executat Andrieș I. 01.24	
	Scara Coala Coli
	P.E. 2
	Planul traseului LEC - 0.4 kV, M 1:500. Plan de situație.
	S.R.L. "PANPROIECT PLUS"

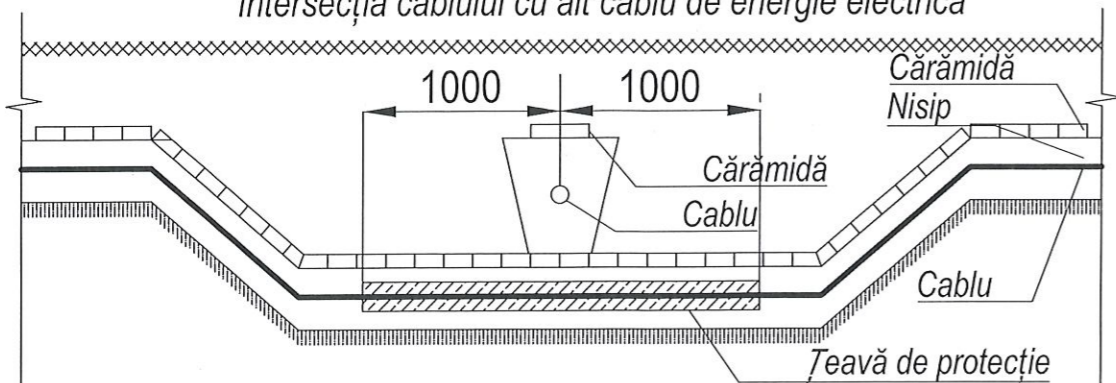
Взам. инв. N
 Подпись и дата
 Инв. N док.



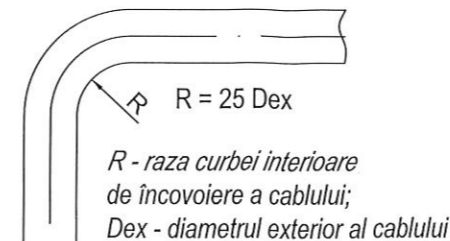
Serul secției sistematizarea cercetărilor geodestice și geologice și inginerii pentru infrastructura tehnico-edilitară
16.04.2024

MODALITĂȚI DE POZARE A CABLULUI ELECTRIC ÎN TRANȘEU ȘI INTERSECȚIA CABLULUI ELECTRIC CU ALTE REȚELE TEHNICE

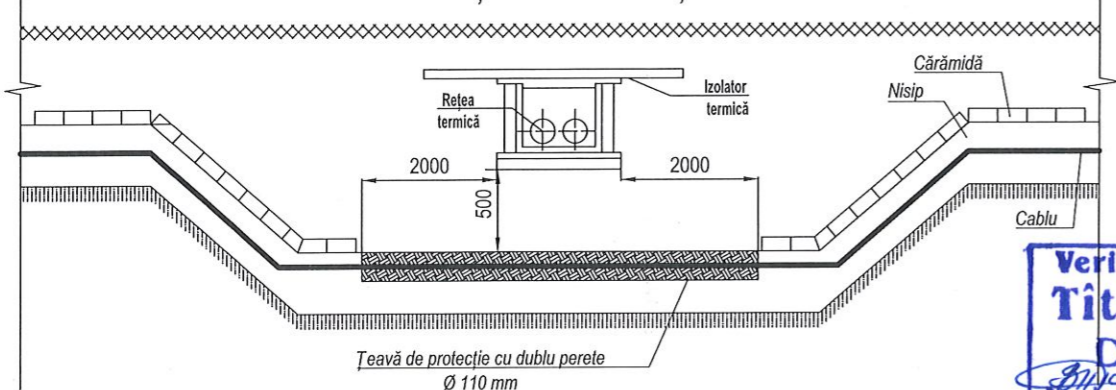
Intersecția cablului cu alt cablu de energie electrică



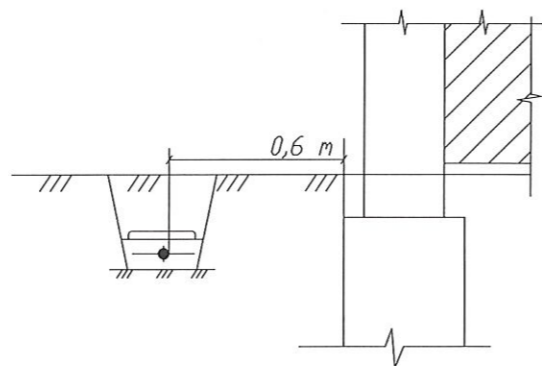
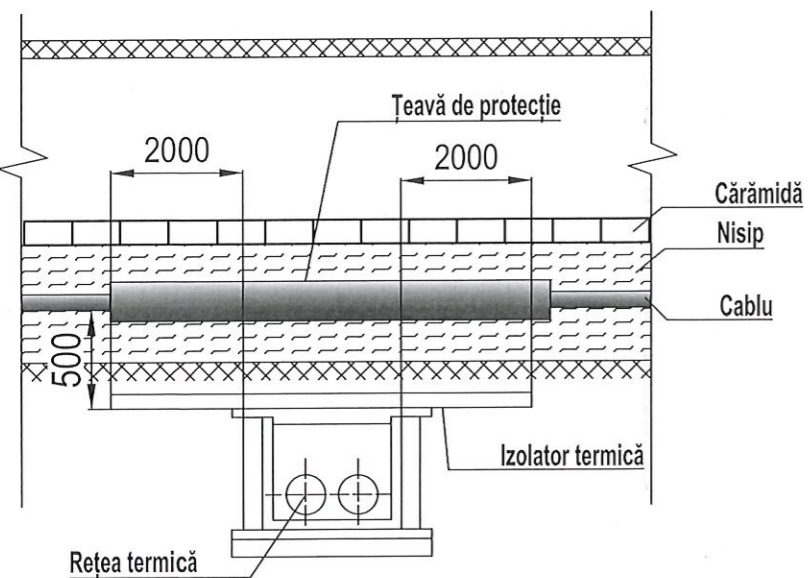
Raza minimă de încovoiere a cablului



Intersecția cablului cu rețeau termică

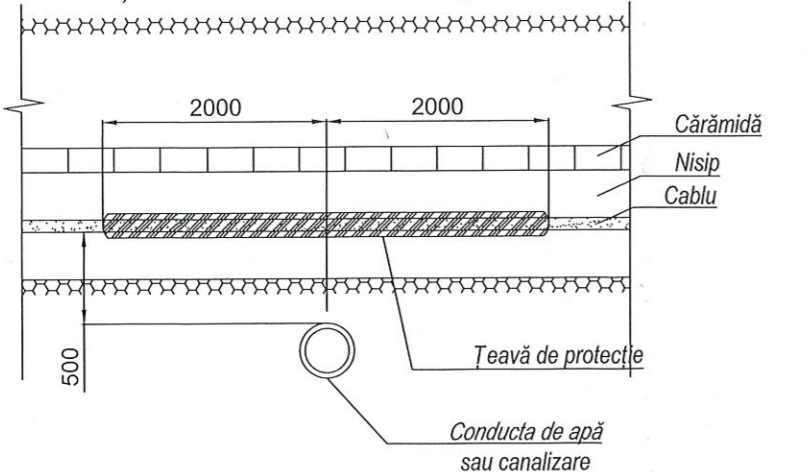


Intersecția cablului cu rețeau termică

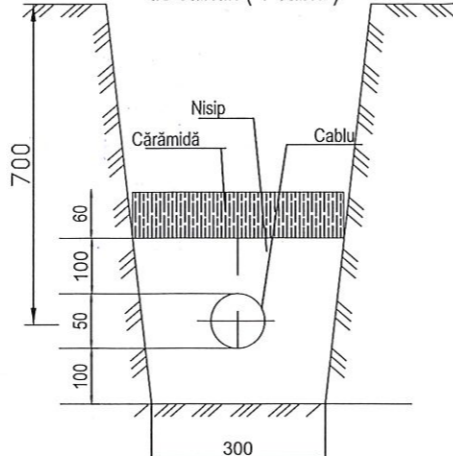


1. Pe plan sunt indicate dimensiunile minime
2. Pozarea cablurilor sub fundația edificiului nu se admite

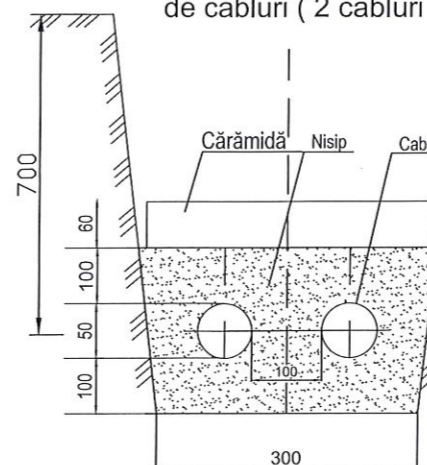
Intersecția cablului cu conducta de apă / canalizare



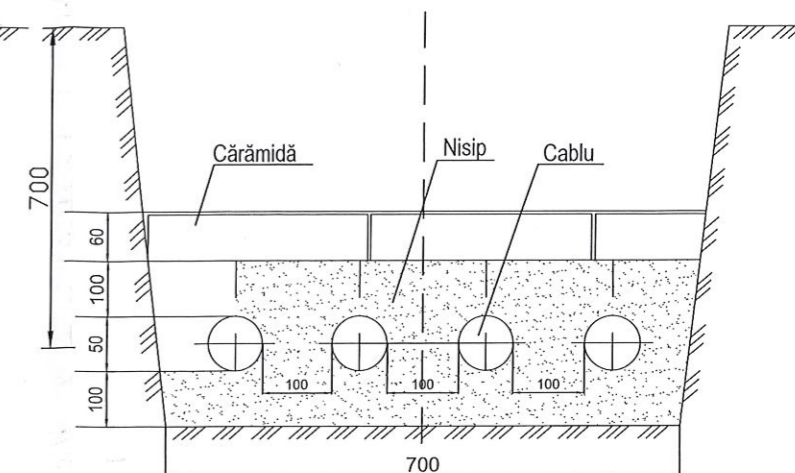
Mărimile de gabarit ale canalelor de cabluri (1 cablu)



Mărimile de gabarit ale canalului de cabluri (2 cabluri)



Mărimile de gabarit ale canalului de cabluri (4 cabluri)



Verificator de proiecte 042
Tîtarciuc Vlad
 Domeniile C.4
 Nr. de înregistrare a avizului: 18/01.2023
 Valabil de la 21.01.2020 pînă la 21.01.2025

Notă:

1. În locurile intersecțiilor cu alte comunicații de realizat săpături de sondare, manual, în prezența reprezentanților rețelelor corespunzătoare și de pozat cablul în țevă PVC, d-110 mm, la trecerea drumului (căilor de acces) de pozat în țevă PVC cu dublu perete.
2. Pentru contactarea reprezentanților rețelelor corespunzătoare, vezi lista coordonări.
2. La momentul lucrărilor de efectuat săpături de sondare în prezența reprezentantului REC, pentru identificarea în natură a cablului.
3. La montarea liniei electrice în cablu proiectată, este necesar de a se respecta următoarele distanțe:
 - min 1m la pozarea a LEC pe orizontală cu rețelele de canalizare, rețele aprovizionare cu apă;
 - min 1m la pozarea a LEC pe orizontală față de rețelele gazificare;
 - min 0,6 m la pozarea a LEC pe orizontală față de fundamentele edificiilor;
 - min 0,5 m la pozarea a LEC pe orizontală față de piloni de iluminat sau a pilonilor rețelelor electrice exterioare cu nivelul tensiunii de până la 1 kV;
 - min 0,1-0,5 m la pozarea a LEC pe orizontală față de cablurile de putere pentru toate nivelele de tensiune.

Mărimile de gabarit ale tranșeului pentru cabluri și volumele lucrărilor

Tipul tranșeului	L, mm	H, m	Volumul lucrărilor, pentru 100m a tranșeului, m3		Volumul pământului cernut sau al nisipului, pentru 100m, ale tranșeului, m3	Adîncimea de pozare a cablului, B, mm	Cantitatea cărămizilor pentru 100 m, de tranșeu
			Lucrări de săpături a tranșeului	Lucrări de astupare a tranșeului			
T-2	300	900	27	18	9	700	834
T-6	700	900	63	42	21	700	2068

Certificat № 0639, seria 2020-P, din 11.09.2020
 Tel. 060 630 136, Email: panprojectgrup@gmail.com



Beneficiar: I.P. "UNIVERSITATEA PEDAGOGICĂ DE STAT ION CREANGĂ din CHIȘINĂU"

Obiect Nr. 12 / 01.2024 - AEE

Construirea liniilor electrice în cablu 0,4 kV pentru alimentarea cu energie electrică a construcțiilor de pe teren cu nr. cadastral 0100517.166 situat în mun. Chișinău, str. Ion Creangă, Nr.1

Mod	Lit	Nr. document	Semnătura	Data
I.S.P.		Chiriac I.		01.24
Executat		Andrieș I.		01.24

CONSTRUIREA LINIILOR ELECTRICE ÎN CABLU 0,4 KV

Modalități de pozare a cablului electric în tranșeu și intersecția cablului electric cu alte rețele tehnice

Scara	Coala	Coli
P.E.	3	

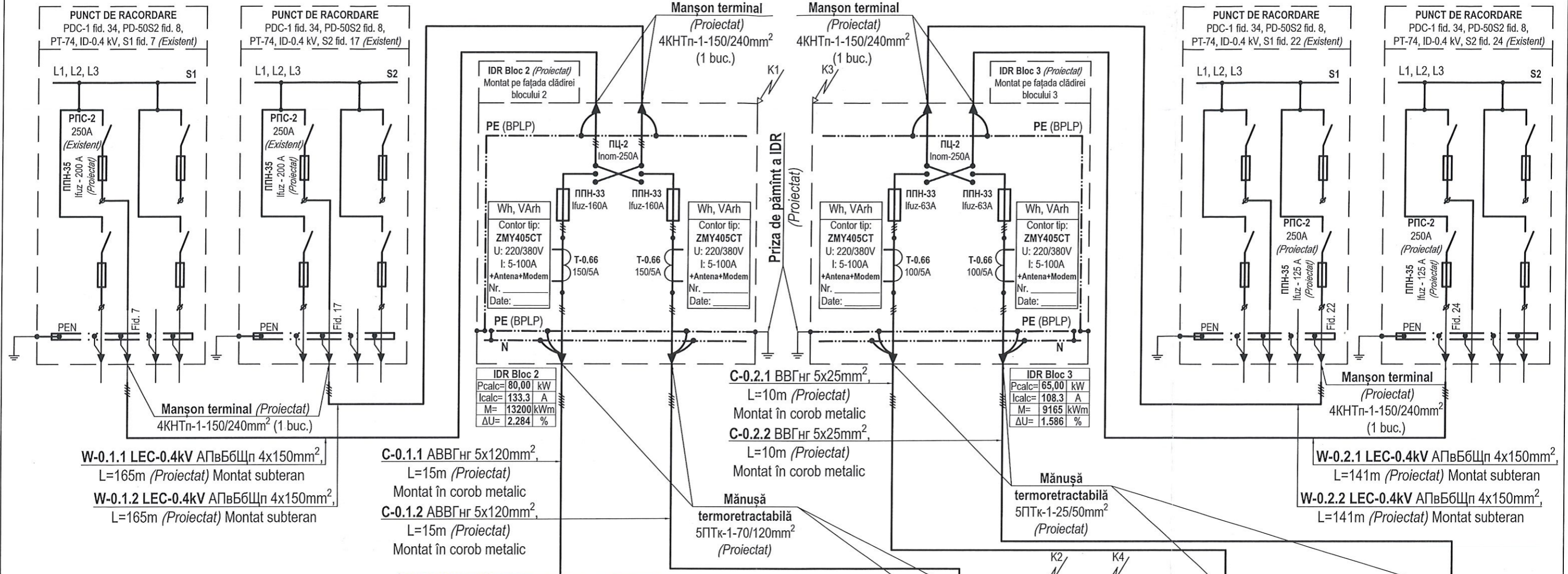
S.R.L. "PANPROIECT PLUS"

Взаим. инв. N

Подпись и дата

Инв. N док.

Schema electrică monofilară de alimentare cu energie electrică



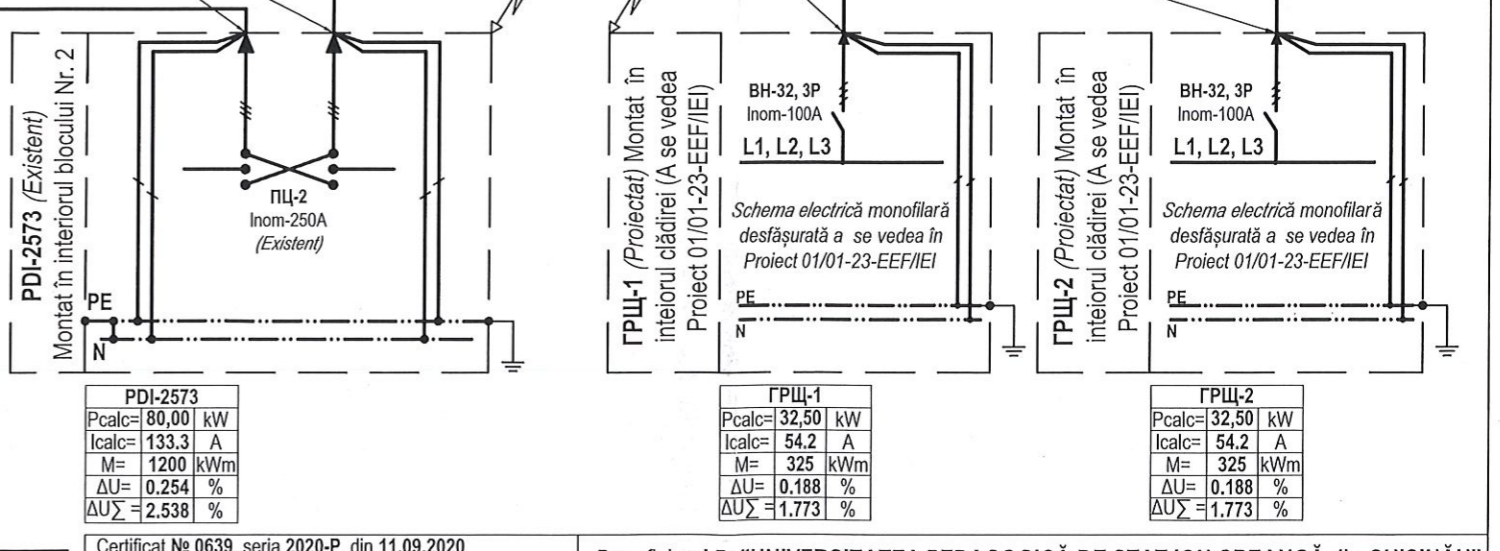
Verificator de proiecte 042
Tîtarciuc Vladimir
 Domeniile C.4,6b
 Nr. de înregistrare a avizului 28/01.2023
 Valabil de la 21.01.2020 pînă la 21.01.2025

TABELUL CALCULUI CURENȚILOR DE SCURT-CIRCUIT ȘI DIMENSIONAREA APARATELOR DE COMUTARE / PROTECȚIE

Punctul S.C.	Lungimea sectorului, km	Impedanța buclei, Ω	Impedanța transformatorului, în cazul S.C. monofazat, Ω	Impedanța sumară, Ω	I s.c.(1), A	Tip	Inom, A	Tip declanșator, A	Timpu de acționare, sec.	Notă:
K1	0,165	0,076	0,01	0,09	2550	PPIH-35	200A	Fuzibil	t = 0,04 sec	Protecția corespunde normativelor ПУЭ
K2	0,015	0,009		0,10	2329	PPIH-33	160A	Fuzibil	t = 0,03 sec	
K3	0,141	0,065		0,08	2907	PPIH-35	125A	Fuzibil	t < 0,01 sec	
K4	0,010	0,016		0,10	2416	PPIH-33	63A	Fuzibil	t < 0,01 sec	

Tabelul cablurilor

Nr. cablului	Traseu	Cablul	Conform proiectului				L, m
			Marca	Canțitatea și secțiunea conductoarelor, mm ²	Lungimea, m	Pozat Canțitatea și secțiunea conductoarelor, mm ²	
W-0.1.1	Punct de racordare PT-74, ID-0.4 kV, S1 fid. 7 racord existent spre CE-2573(Existent)	ABГБШп	4x150	165			
W-0.1.2	Punct de racordare PT-74, ID-0.4 kV, S2 fid. 17 racord existent spre CE-2573(Existent)	ABГБШп	4x150	165			
W-0.2.1	Punct de racordare PT-74, ID-0.4 kV, S1 fid. 22 (Existent)	ABГБШп	4x150	141			
W-0.2.2	Punct de racordare PT-74, ID-0.4 kV, S2 fid. 24 (Existent)	ABГБШп	4x150	141			
C-0.1.1	IDR Bloc 2 (Proiectat)	ABГГнз	5x120	15			
C-0.1.2	IDR Bloc 2 (Proiectat)	ABГГнз	5x120	15			
C-0.2.1	IDR Bloc 3 (Proiectat)	BBГнз	5x25	10			
C-0.2.2	IDR Bloc 3 (Proiectat)	BBГнз	5x25	10			



Certificat № 0639, seria 2020-P, din 11.09.2020
 Tel. 060 630 136, E-mail: panproiectgrup@gmail.com

Beneficiar: I.P. "UNIVERSITATEA PEDAGOGICĂ DE STAT ION CREANGĂ din CHIȘINĂU"

Obiect Nr. 12 / 01.2024 - AEE

Construirea liniilor electrice în cablu 0,4 kV pentru alimentarea cu energie electrică a construcțiilor de pe teren cu nr. cadastral 0100517.166 situat în mun. Chișinău, str. Ion Creangă, Nr.1

Mod.	Lit.	N. Document	Semnătura	Data
I.S.P.		Chiriac I.		01.24
Executat		Andrieș I.		01.24

CONSTRUIREA LINIEI ELECTRICE ÎN CABLU 0,4 kV

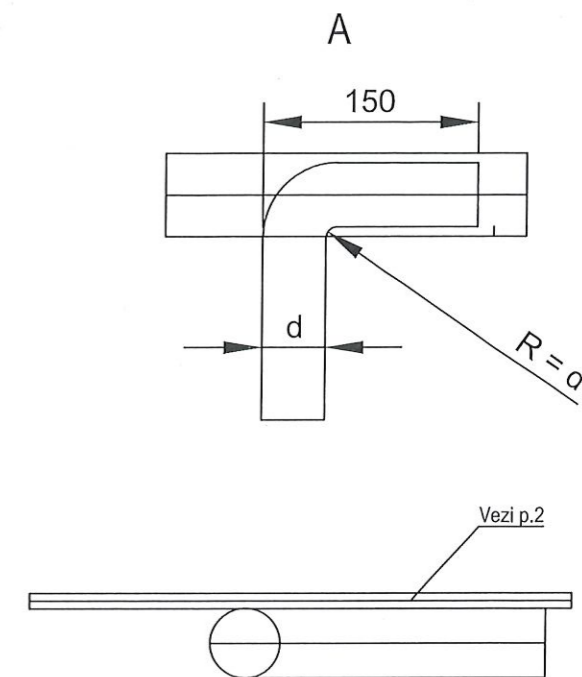
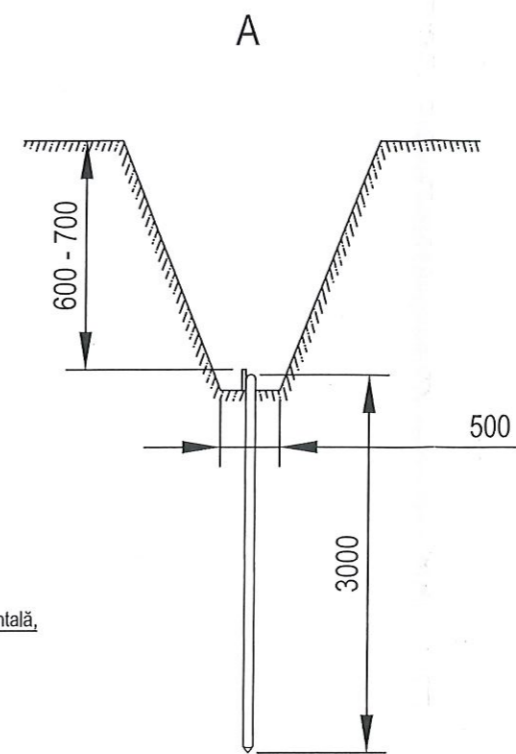
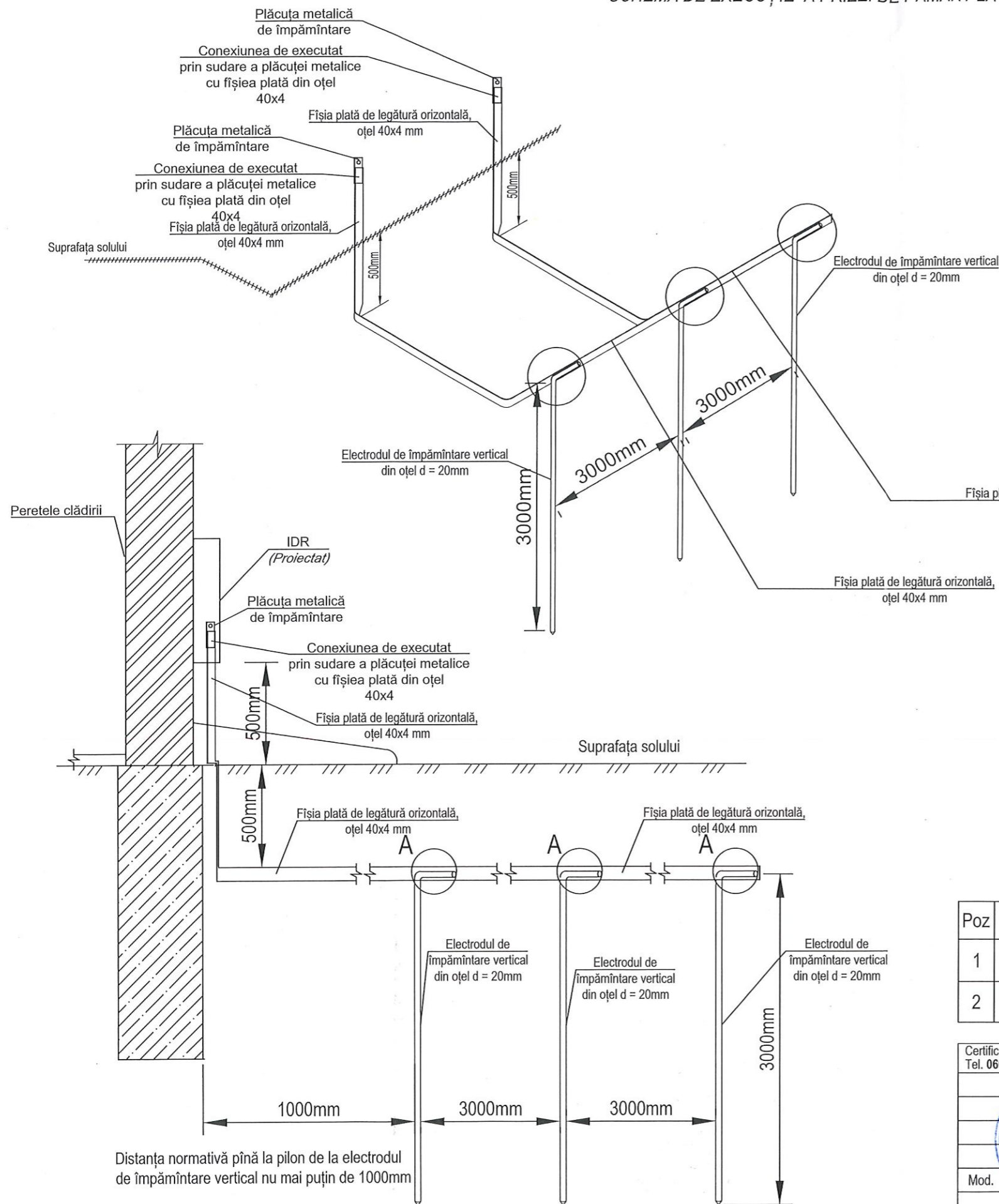
FAZA	COALA	COLI
P.E.	4	

Schema electrică monofilară de alimentare cu energie electrică

S.R.L. "PANPROIECT PLUS"

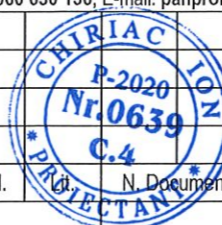


Взам. инв. Н
 Подпись и дата
 Инв. Н док.

SCHEMA DE EXECUȚIE A PRIZEI DE PĂMÂNT LA INTRARE IN IDR



Verificator de proiecte 042
Titarciuc Vladimir
 Domeniile C.4,6b
 Nr. de înregistrare a avizului 28/01.2023
 Valabil de la 21.01.2020 până la 21.01.2025

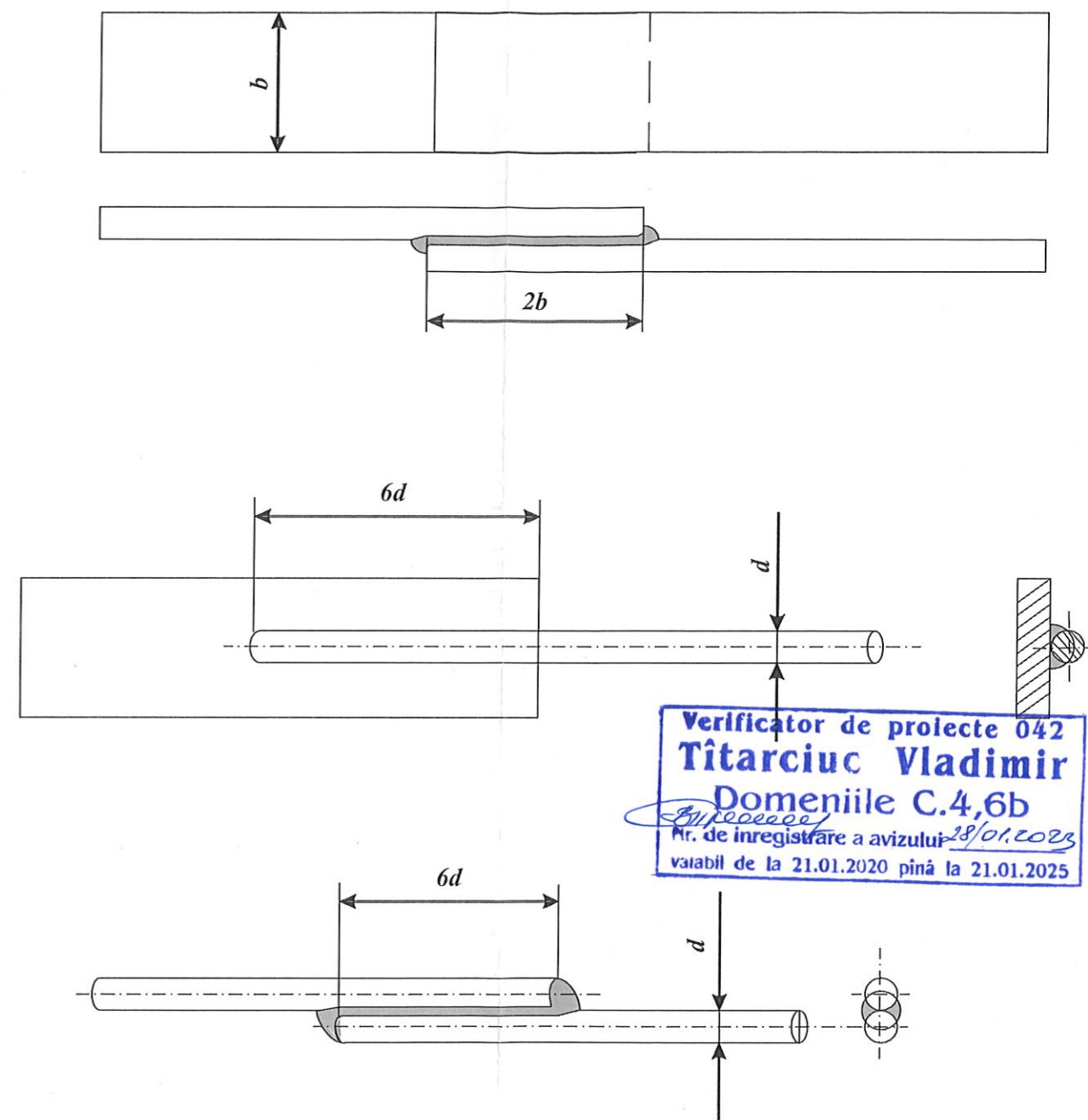
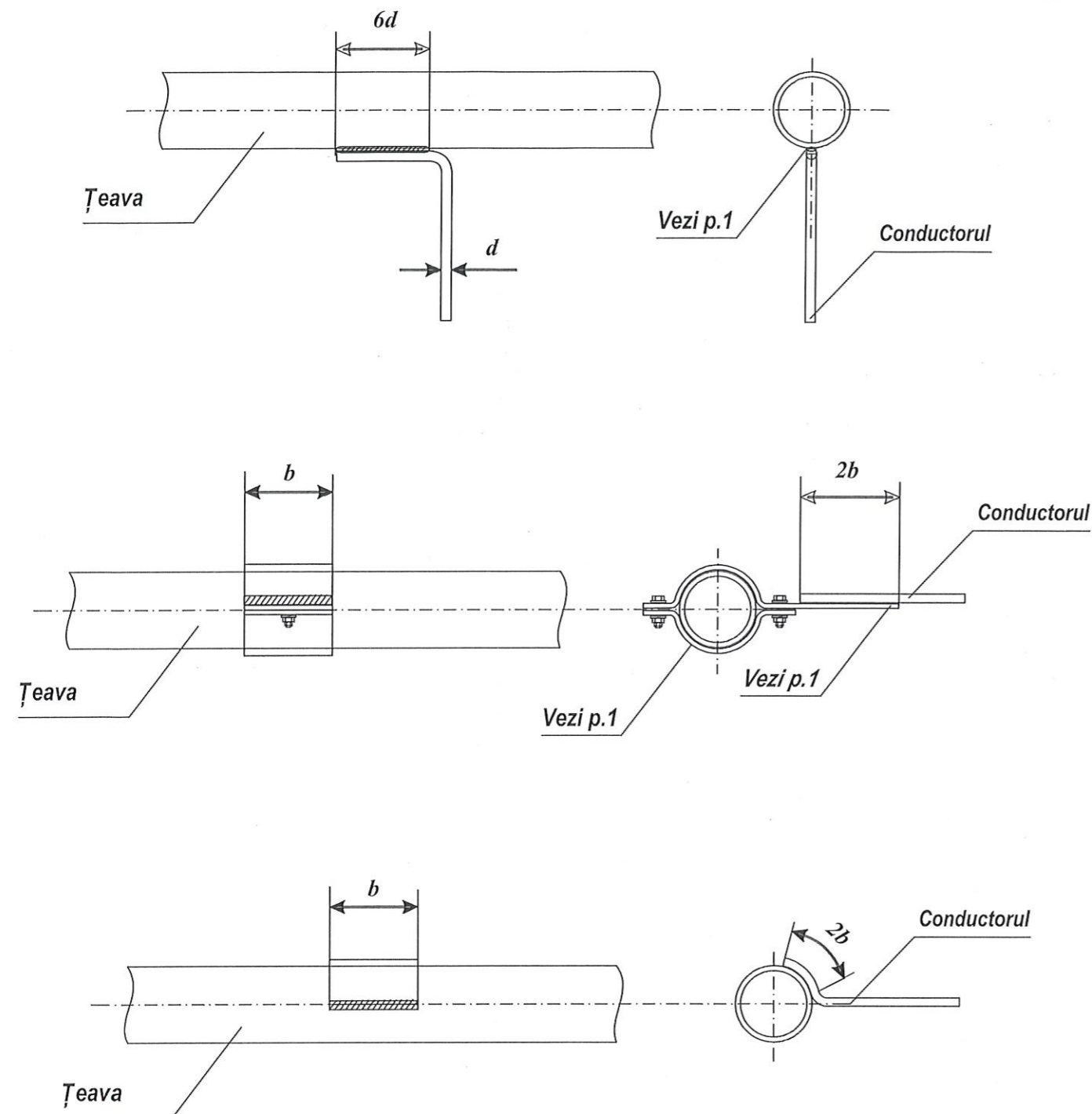
Poz	Semnificarea sau tipul	Denumirea	Cant.	Notă
1	5.407 - 11	Electrod de împământare vertical, îndeplinit din vergea metalică.	9m	
2	-	Banda orizontală plată ГОСТ 103-76	15m	

Certificat № 0639, seria 2020-P, din 11.09.2020 Tel. 060 630 136, E-mail: panproiectgrup@gmail.com		Beneficiar: I.P. "UNIVERSITATEA PEDAGOGICĂ DE STAT ION CREANGĂ din CHIȘINĂU"								
		Obiect Nr. 12 / 01.2024 - AEE								
		Construirea liniilor electrice în cablu 0,4 kV pentru alimentarea cu energie electrică a construcțiilor de pe teren cu nr. cadastral 0100517.166 situat în mun. Chișinău, str. Ion Creangă, Nr.1								
Mod.	N. Document	Semnătura	Data	<table border="1"> <thead> <tr> <th>FAZA</th> <th>COALA</th> <th>COLI</th> </tr> </thead> <tbody> <tr> <td>P.E.</td> <td>5</td> <td></td> </tr> </tbody> </table>	FAZA	COALA	COLI	P.E.	5	
FAZA	COALA	COLI								
P.E.	5									
I.S.P.	Chiriac I.		01.24	CONSTRUIREA LINIEI ELECTRICE ÎN CABLU 0,4 kV Schema de execuție a prizei de pământ la intrare in IDR						
Executat	Andrieș I.		01.24							
				S.R.L. "PANPROIECT PLUS"						

Ив. N док. Подпись и дата Взам. инв. N

Distanța normativă pînă la pilon de la electrodul de împământare vertical nu mai puțin de 1000mm

MODALITĂȚI DE REALIZARE A LEGĂTURILOR METALICE



Verificator de proiecte 042
Tîtarciuc Vladimir
 Domeniile C.4,6b
 Nr. de înregistrare a avizului 28/01.2023
 variabil de la 21.01.2020 pînă la 21.01.2025

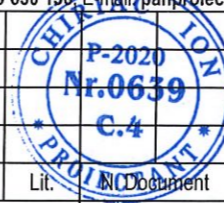
- Unirea este necesar să fie îndeplinită prin sudare. Lungimea sudurii este necesar să fie nu mai mică de $2b$ pentru benzile din oțel plate și $6d$ - pentru vergelile metalice rotunde.
 Înălțimea porțiunilor sudate se va determina:
 - pentru benzile din oțel plate, în dependență de grosimea benzii;
 - pentru vergelile rotunde, nu mai mic de 4 mm.
- Unirea cu țevile sau conductele, este necesar să fie îndeplinită în amonte de intrarea acestuia în clădire (până la contorul de apă, robinetul central, etc)
- Unirea prin intermediul bușelor, este necesar să fie îndeplinită numai în cazurile când unirea prin sudare nu este posibilă.
- Porțiunile sudurilor este necesar să fie:
 - vopsite pentru porțiunile din încăperi;
 - prelucrate cu bituum, pentru porțiunile împământate.

Certificat № 0639, seria 2020-P, din 11.09.2020 Tel. 060 630 136, E-mail: panproiectgrup@gmail.com				Beneficiar: I.P. "UNIVERSITATEA PEDAGOGICĂ DE STAT ION CREANGĂ din CHIȘINĂU"			
				Obiect Nr. 12 / 01.2024 - AEE			
				Construirea liniilor electrice în cablu 0,4 kV pentru alimentarea cu energie electrică a construcțiilor de pe teren cu nr. cadastral 0100517.166 situat în mun. Chișinău, str. Ion Creangă, Nr.1			
Mod.	N. Document	Semnătura	Data	CONSTRUIREA LINIEI ELECTRICE ÎN CABLU 0,4 kV	FAZA	COALA	COLI
I.S.P.	Chiriac I.		01.24		P.E.	6	
Executat	Andrieș I.		01.24	Modalități de realizare a legăturilor metalice.	S.R.L. "PANPROIECT PLUS"		

Инв. N док. Подпись и дата Взам. инв. N

Organizația	Ștampila, Data, Semnătura, Notă
Ministerul Educației și Cercetării al Republicii Moldova.	Coordonarea Nr: 08/5-09/1146 din 19.02.2024. Coordonarea este onerată. <i>[Signature]</i>

Organizația	Ștampila, Data, Semnătura, Notă
Direcția Generală Pentru Arhitectură și Urbanistică a Primăriei or. Chișinău. Șef secția sistematizarea cercetării geologice inginerști	<i>executat coordonarea pe coala 2. [Signature]</i>
I.C.S. "Premier Energy Distribution" S.A.	Coordonat cu condiția: 1. Până la începutul lucrărilor de excavare se va concretiza plenitudinea rețelelor și se va invita reprezentantul P.E.D. 2. La apropierea și intersecția cu cablurile în funcțiune, în prealabil se va sonda, proteja, lucrările se vor îndeplini manual sub supravegherea reprezentantului P.E.D. 3. Cablurile existente în zona de excavare a lucrărilor se vor preda printr-un act. <i>[Signature]</i> 4. În zona rețelelor în funcțiune, lucrările se vor executa, respectând cerințele tehnicii securității. <i>Coordonarea Nr: 01361-M40202023030023 din 30.01.24, Nr: 01362-M40202023080006 din 30.01.24. Ambale anexe.</i>
SA "TERMoeLECTRICA"	<i>No 4 din 12.02.2024. Coordonat cu condițiile: 1) respectării distanțelor normative până la construcțiile rețelelor term; 2) pentru organizarea lucrărilor în zona de protecție a r/t (lățimea de 3 metri în ambele părți) cu cel puțin 20 de zile înainte de la data preconizată pentru începerea acestora de obținut în prealabil acordul în scris al unității termogeneretice, conform legislației în vigoare; 3) până la începutul lucrărilor de invitat reprezentantul nostru la 022-751-529.</i>
SA "APĂ-CANAL" Chișinău	Coordonat cu condiția: De invitat reprezentantul nostru. S.A. "APĂ-CANAL CHIȘINĂU" COORDONAT rețelele (aferețe) ingineresti din 17 martie 2024 <i>[Signature]</i> (numele, prenumele, semnătura) tel. call 244611 022 256 746
I.P. "UNIVERSITATEA PEDAGOGICĂ DE STAT ION CREANGĂ din CHIȘINĂU"	Coordonat: Inginer-electric <i>[Signature]</i> <i>[Stamp: DIRECȚIA PATRIMONIULUI UNIVERSITAR]</i>
AGENȚIA PROPRIETĂȚII PUBLICE	Aviz Nr: 03-05-613 din 24.02.2024 Aviz anexat. <i>[Signature]</i>
PRETURA SECTORULUI BUIUCANI	Coordonat, cu condiția restabilirii terenurilor afectat în rezultatul execuției lucrărilor. Vicepreșed <i>[Signature]</i> <i>[Stamp: PRETURA SECTORULUI BUIUCANI]</i>

Certificat № 0639, seria 2020-P, din 11.09.2020 Tel. 060 630 136, E-mail: panproiectgrup@gmail.com				Beneficiar: I.P. "UNIVERSITATEA PEDAGOGICĂ DE STAT ION CREANGĂ din CHIȘINĂU"			
				Obiect Nr. 12 / 01.2024 - AEE			
				Construirea liniilor electrice în cablu 0,4 kV pentru alimentarea cu energie electrică a construcțiilor de pe teren cu nr. cadastral 0100517.166 situat în mun. Chișinău, str. Ion Creangă, Nr.1			
Mod.	Lit.	Document	Semnătura	Data	FAZA	COALA	COLI
I.S.P.	Chiriac I.		<i>[Signature]</i>	01.24	P.E.	8	
Executat	Andrieș I.		<i>[Signature]</i>	01.24			
Lista coordonărilor						S.R.L. "PANPROIECT PLUS"	

Инв. N док. Подпись и дата Взам. инв. N