



CET-Nord SA

APROB

Director General al întreprinderii
S.A. „CET-Nord”

Marian BRÎNZA

” 02 ” 04 2024

CAIET DE SARCINI

Obiectul achiziției: Articole și accesorii electrice, Cod CPV: 31500000-1, 31600000-2
Entitatea contractantă: S.A. „CET-Nord”, mun. Bălți, str. Ștefan cel Mare, 168

1. Introducere

Caietul de sarcini este parte integrantă din documentația pentru atribuirea contractului și constituie ansamblul cerințelor pe baza cărora fiecare ofertant va elabora propunerea tehnică și financiară.

Caietul de sarcini conține specificații tehnice, care vor fi considerate ca fiind minimale și obligatorii. În acest sens, orice ofertă prezentată, care se abate de la prevederile Caietului de sarcini, va fi luată în considerare, dar numai în măsura în care propunerea tehnică presupune asigurarea unui nivel calitativ egal sau superior cerințelor minimale din Caietul de sarcini. Ofertele care nu satisfac cerințele caietului de sarcini vor fi declarate oferte neconforme și vor fi respinse.

2. Scopul achiziției

Prezenta achiziție este organizată în vederea asigurării necesarului secțiilor de producție a întreprinderii cu articole și accesorii electrice pentru anul 2024.

3. Cerințe privind caracteristicile tehnice

Cerințe generale:

a) Toate cerințele tehnice sunt minimale și obligatorii. Toate bunurile ofertate trebuie să fie noi (neutilizate), de calitate corespunzătoare și fără careva vicii, cu respectarea tuturor caracteristicilor și cerințelor tehnice descrise în tabelul de mai jos.

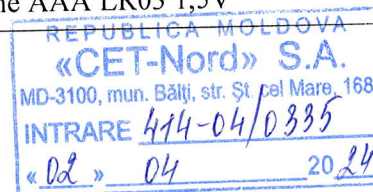
b) Toate cheltuielile legate de rezolvarea unor defecțiuni apărute și dovedite a fi urmare a neconformității produselor conform prezentului Caiet de sarcini, cad în sarcina ofertantului. În măsura în care produsele nu corespund cerințelor, ofertantul va asigura înlocuirea acestora.

Bunurile, specificațiile tehnice și cantitățile necesare, care fac obiectul contractului de achiziție sunt prezentate în Tabelul 1.

Tabelul 1

Denumirea, cantitatea și specificația tehnică a bunurilor solicitate

Nr. d/o	Denumire bunului	U.M.	Cantitatea	Specificarea tehnică deplină solicitată, Standarde de referință
LOT 1. Articole și accesorii electrice				
1.	Baterii alcaline AAA LR03	buc.	348,00	Baterii alcaline AAA LR03 1,5V



Nr. d/o	Denumire bunului	U.M.	Cantitatea	Specificarea tehnică deplină solicitată, Standarde de referință
2.	Baterii alcaline AAA LR03	buc.	20,00	Baterii alcaline AAA 1,5V, forma cilindrică, 44,5*14,5mm, LR03, 1100mAh. Conform GOST 60285
3.	Baterii alcaline AA LR6	buc.	172,00	Baterii alcaline AA LR6 1,5V
4.	Baterii alcaline AA 1,5V	buc.	20,00	Baterii alcaline AA 1,5V, forma cilindrică, 50*14,5mm, LR6, 3500mAh, GOST 60285
5.	Baterie 1/2AA 3,6V	buc.	1,00	Baterie 1/2AA, 3,6V, 1,2A
6.	Baterii 1,5V LR20	buc.	9,00	Baterii 1,5V LR20
7.	Baterie LR1130	buc.	5,00	Baterie LR1130 1,5V, 68 mAh, H=3,1mm, d=11,6mm
8.	Baterie Crona 9V	buc.	40,00	Baterie Crona 9V
9.	Baterie Crona 9V	buc.	2,00	Baterie Crona 9V 625 mAh, l x H x A = 17,5x48,5x26,5 (mm)
10.	Baterie acumuloare Li-Ion 18650 2800mAh	buc.	210,00	Baterie acumuloare Li-Ion 18650 2800mAh 3,6V
11.	Baterie acumuloare Li-Ion 3,7V 2800mAh	buc.	200,00	Baterie acumuloare Li-Ion 2800mAh 3,7V
12.	Cablu PVS 2x1 mm ²	m.	500,00	Cablu PVS 2x1 mm ²
13.	Cablu electric PVS 5x1,5mm ²	m.	700,00	Cablu electric PVS 5x1,5mm ² Cu, curent electric nominal - nu mai puțin de 5A, clasa flexibilitate 5.
14.	Cablu VVG 3x2,5 mm ²	m.	200,00	Cablu VVG 3x2,5 mm ²
15.	Cablu VVG 3x4 mm ²	m.	200,00	Cablu VVG 3x4 mm ²
16.	Cablu KVVGE 2x1,0 mm ²	m.	300,00	Cablu KVVGE 2x1,0 mm ²
17.	Cablu KVVG-E 2x1,5 mm ²	m.	200,00	Cablu KVVG-E 2x1,5 mm ²
18.	Cablu APUNP 3x2,5mm ²	m.	400,00	Cablu APUNP 3x2,5mm ²
19.	Cablu electric PVS 3x1,5 mm ²	m.	150,00	Cablu electric PVS 3x1,5 mm ²
20.	Cablu electric ȘVVP 2x0,75mm ² , cupru	m.	100,00	Cablu electric ȘVVP 2x0,75mm ² , cupru
21.	Fir electric PV3 1x1,5 mm ² , albastru Cu	m.	50,00	Fir electric PV3 1x1,5 mm ² , albastru, cupru
22.	Fir electric PV3 1x2,5mm ² , roșu Cu	m.	25,00	Fir electric PV3 1x2,5mm ² , roșu Cu
23.	Fir electric PV3 1x2,5mm ² , negru Cu	m.	25,00	Fir electric PV3 1x2,5mm ² , negru Cu
24.	Fir electric PV3 1x4mm ² , roșu Cu	m.	25,00	Fir electric PV3 1x4mm ² , roșu Cu
25.	Fir electric PV3 1x4mm ² , negru Cu	m.	25,00	Fir electric PV3 1x4mm ² , negru Cu
26.	Cablu de sudare 1x25mm ²	m.	180,00	Cablu pentru sudură cu arc electric cu un miez conductor de cupru sau de cupru cositorit (Sn) cu fire subțiri din clasa 6, cu o secțiune

Nr. d/o	Denumire bunului	U.M.	Cantitatea	Specificarea tehnică deplină solicitată, Standarde de referință
				transversală nominală de 25 mm ² , diametrul firelor de miez conductor nu mai mare de 0,21 mm, cu o rezistență electrică de 1,0 (un) km de miez conductor (fără acoperire) - 0,780 Ohm. Cablu cu un singur miez conductor, special flexibil, utilizat pentru a conecta borna de masă și suportul de electrod la sursa de curent de sudură. Baza cablului este un miez conductor de formă rotundă, format dintr-un număr mare de fire cu diametru mic, realizate din cupru electrolitic super-flexibil. Izolația este un înveliș de cauciuc rezistent la substanțe chimice, uleiuri și produse petroliere.
27.	Cablu KF 2x1,5mm ²	m.	350,00	Cablu KF 2x1,5mm ² (alternativ IIIPIIC 2x1,5mm ²). Tensiune alternativă nominală până la 450/750 V, inclusiv și frecvența până la 400 Hz sau tensiune continuă până la 1000 V, inclusiv. GOST 31947, GOST 24334.
28.	Cablu electric de tensiune înaltă KEP-70 1x4,0mm ²	m.	30,00	Cablu electric de tensiune înaltă KEP-70 1x4,0mm ² (până la 70kV)
29.	Fir conductor de legare la pământ KEP-10GCt 1x10,0mm ²	m.	30,00	Fir conductor de legare la pământ KEP-10GCt 1x10,0mm ²
30.	Capac electroizolant tare diametru-până la 28mm, pentru încercarea cablurilor electrice până la 10kV	buc.	12,00	Capac electroizolant tare diametru-până la 28mm, pentru încercarea cablurilor electrice până la 10kV
31.	Siguranță fuzibilă PN-011-10U3 (56x218mm)	buc.	12,00	Siguranță fuzibilă (rupere circuit electric) PN-011-10U3 (56x218mm)
32.	Papuc ghilza/bornă d 0,8 mm, M6	buc.	20,00	Papuc ghilza/bornă d 0,8 mm, M6, pentru aparatul de sudat PDG-21 „VULKAN”
33.	Papuc de cablu inelar 2,5mm ²	buc.	12,00	Papuc de cablu inelar 2,5mm ²
34.	Papuc de cablu inelar 4mm ²	buc.	12,00	Papuc de cablu inelar 4mm ²
35.	Papuc-cartuș de cablu 1,5mm ²	buc.	300,00	Papuc-cartuș de cablu 1,5mm ²
36.	Papuc de cablu din cupru cositorit sub presare TML 25-10-8	buc.	20,00	Papuc de cablu din cupru cositorit sub presare TML 25-10-8. Marcarea 25-10-8-M-YXJ3. Secțiunea nominală a conductorului 25 mm. Diametrul orificiului pentru tija de contact 10 mm. Diametrul interior al papucului de cablu 8 mm. Tipul de acoperire - cupru. Versiune/execuție climatică - climă temperată și rece (YXJ), categoria de plasare „3”.
37.	Clemă de cuplare cu șurub pentru șină de montaj DIN 4mm ² , un nivel	buc.	300,00	Clemă de cuplare cu șurub pentru șină de montaj DIN 4mm ² , un nivel, 2 contacte, curent nominal - nu mai puțin de 5A.
38.	Telecomandă pentru troliu	buc.	2,00	Telecomandă pentru troliul cu motor electric

Nr. d/o	Denumire bunului	U.M.	Cantitatea	Specificarea tehnică deplină solicitată, Standarde de referință
				HGS - B 600. Telecomandă cu buton de urgență (stop) și buton/butoane de ridicare și coborâre, fără cablu.
39.	Set cleme „Crocodil” pentru multimetru	buc.	5,00	Set cleme „Crocodil” pentru multimetru, de tip GEM CF-734990
40.	Clemă „Crocodil” 400A 170mm	buc.	7,00	Clemă „Crocodil” 400A 170mm, pentru conectarea la pământ a cablului de sudat, de tip 16-0054-9
41.	Tub metalic flexibil 16mm	m.	200,00	Tub metalic flexibil 16mm
42.	Tub metalic flexibil 21mm	m.	200,00	Tub metalic flexibil 21mm
43.	Bandă pentru împământare 25x4mm	m.	100,00	Bandă pentru împământare 25x4mm
44.	Unitate de alimentare БП04Б-Д2-36	buc.	25,00	Unitate de alimentare БП04Б-Д2-36
45.	Sursă de alimentare 12V 2A	buc.	2,00	Sursă de alimentare 12V 2A
46.	Sursă de alimentare electrică secundară 10VR220-12D	buc.	40,00	Sursă de alimentare electrică secundară 10VR220-12D, 12V 0,6A
47.	Sursă de alimentare electrică secundară 10VR220-24D	buc.	10,00	Sursă de alimentare electrică secundară 10VR220-24D, 24V 0,3A
48.	Sursă de alimentare electrică secundară de tip LX-1201	buc.	25,00	Sursă de alimentare electrică secundară de tip LX-1201, 12V 1A DC
49.	Mufă cablu 3KHT-10 150/240	buc.	2,00	Mufă cablu 3KHT-10 150/240
50.	Mufă de conectare 4CTП-1 25-50	buc.	2,00	Mufă de conectare 4CTП-1 25-50
51.	Mufă cablu 4CTП-1 70-120	buc.	2,00	Mufă cablu 4CTП-1 70-120
52.	Regletă de fixare a cablurilor/firelor electrice 10 câmpuri 4mm ²	buc.	10,00	Regletă de fixare a cablurilor/firelor electrice 10 câmpuri 4mm ²
53.	Corp de iluminat TG-T-60BN/FC-4	buc.	10,00	Corp de iluminat TG-T-60BN/FC-4, alb sau echivalentul
54.	Corp de iluminat LED 1200x75x22mm 34W 2400lm	buc.	25,00	Corp de iluminat LED 1200x75x22mm 34W 2400lm
55.	Corp de iluminat HKП 04	buc.	4,00	Corp de iluminat HKП 04. Sursa de lumină - bec cu incandescență. Tipul bazei - placă pe șuruburi. Soclu E27. Tensiune nominală 190-280 V. Puterea lămpii 100 W. Gradul de protecție IP54. УХЛ4. Lungimea consolei 40 cm. Materialul din care este confecționat plafonul: plastic-metal. Categoria de protecție împotriva curentului electric - I (întâi).
56.	Priză electrică unitară internă	buc.	50,00	Priză electrică unitară internă 2P+E 220V 16A
57.	Priză electrică unitară externă	buc.	50,00	Priză electrică unitară externă 220V 16A
58.	Priză electrică DIN35	buc.	3,00	Priză electrică 220V 16A DIN35
59.	Priză electrică unitară exterioară,	buc.	10,00	Priză electrică unitară exterioară, cu

Nr. d/o	Denumire bunului	U.M.	Cantitatea	Specificarea tehnică deplină solicitată, Standarde de referință
	cu împământare			împământare 16A, 220V, GOST 51322.
60.	Priză electrică dublă exterioară, cu împământare	buc.	10,00	Priză electrică dublă exterioară, cu împământare 16A, 220V, GOST 51322.
61.	Priză electrică inteligentă cu control WiFi	buc.	3,00	Priză electrică inteligentă cu control WiFi, 16A, EU Type C
62.	Fișă electrică cu împământare	buc.	55,00	Fișă electrică cu împământare 16A, 220V, GOST 30849.
63.	Cutie pentru priză 65x40mm	buc.	30,00	Cutie pentru priză DxH= 65x40mm
64.	Bandă LED 8-10mm*5m, albă	buc.	1,00	Bandă LED (светодиодная лента) SMD 2835, IP20, culoare albă. Cantitatea de diode electroluminiscentă - 60 bucăți per metru. Puterea 14,4 W/m. Tensiunea 12V. 1200lm, 6500K. Caracteristicile blocului (unității) de alimentare: 1) U = 170-264V; 2) frecvența 47-63 Hz; 3) I _{max} = 8,5A; 4) Uieșire = 12V; 5) Puterea 100W; 6) IP67; 7) corp din plastic.
65.	Întreprător electric exterior 1CL 220V, 10A	buc.	40,00	Întreprător electric exterior 1CL 220V, 10A
66.	Cablu electric prelungitor 50m	buc.	2,00	Cablu electric prelungitor 50m, cu o fișă la un capăt, iar la celălalt cu două prize.
67.	Întreprător automat VA47-29 10A	buc.	25,00	Întreprător automat VA47-29 10A
68.	Întreprător automat VA47-29 C6 1P	buc.	10,00	Întreprător automat VA47-29 C6 1P
69.	Întreprător automat VA47-29 C10 1P	buc.	3,00	Întreprător automat VA47-29 C10 1P
70.	Întreprător automat VA47-29 C16 1P	buc.	3,00	Întreprător automat VA47-29 C16 1P
71.	Întreprător automat VA47-29 C25 1P	buc.	3,00	Întreprător automat VA47-29 C25 1P
72.	Panou pentru automate SRN-24	buc.	3,00	Panou pentru automate SRN-24 IP31
73.	Cutie pentru automate electrice, 2 module, exterior, din plastic	buc.	10,00	Cutie pentru automate electrice (întreprătoare ș.a.), 2 module, exterior, din plastic
74.	Descărcător SPD1 C 400V 1P In=20kA	buc.	3,00	Descărcător SPD1 C 400V 1P In=20kA
75.	Întreprător de tensiune SF-219G 63A 2P	buc.	3,00	Întreprător de tensiune SF-219G 63A 2P
76.	Întreprător diferential AVDT 32m 63c 10A 30mA	buc.	3,00	Întreprător diferențial AVDT32 c10A, 30mA
77.	Întreprător de cap fără contacte ББК261-24-YXJ14, 24V	buc.	10,00	Întreprător de cap fără contacte ББК261-24-YXJ14, 24V
78.	Demaror PML-4160	buc.	5,00	Demaror PML-4160
79.	Comutator-pachet cu came "1-0-2"	buc.	40,00	Comutator-pachet cu came "1-0-2", curent electric nominal - nu mai puțin de 5A. Conform diagramei pozițiilor de comutare și

Nr. d/o	Denumire bunului	U.M.	Cantitatea	Specificarea tehnică deplină solicitată, Standarde de referință
				dimensiunilor prezentate în Anexa nr. 1 la Caietul de sarcini (fig. 1 și fig. 2).
80.	Șină de montaj DIN 1m	buc.	2,00	Șină de montaj DIN 1,0m
81.	Șină de montare DIN-35	buc.	2,00	Șină de montare DIN-35 1,0m
82.	Bandă textilă	m.l.	20,00	Bandă textilă. Pânză de prelată. Densitate \approx 400 g/m ² . Ignifugă. GOST 15530-93.
83.	Bandă izolantă din țesătură de bumbac (XB), 10-20mm	m.	100,00	Bandă izolantă din țesătură de bumbac (XB), lățime 10-20mm, bază adezivă unilaterală, pe bază de cauciuc (fie 1 ШОЛ-10x20, fie 1 ШОЛ-15x20 sau 1 ШОЛ-20x20, conform GOST 2162).
84.	Bandă izolantă PVH 15mm*20m	buc.	150,00	Bandă izolantă PVH 15mm*20m
85.	Bandă izolantă PVC, albastră	m.	350,00	Bandă izolantă PVC, albastră, lățime 15-20mm (izolare cabluri și fire electrice), cu strat adeziv, GOST 16214.
86.	Bandă izolantă PVC, roșie	m.	300,00	Bandă izolantă PVC, roșie, lățime 15-20mm (izolare cabluri și fire electrice), cu strat adeziv, GOST 16214.
87.	Bandă izolantă 19x20 mm	buc.	10,00	Bandă izolantă 19x20x0,13 mm
88.	Bandă de semnalizare roșu-alb 100m	buc.	40,00	Bandă de semnalizare roșu-alb 100m
89.	Bandă de semnalizare antiderapantă galben-negru	buc.	3,00	Bandă de semnalizare antiderapantă galben-negru 50mm*15m
90.	Staniu (припой) POS-60 1mm 100g	buc.	77,00	Staniu (припой) POS-60 1mm 100g
91.	Staniu (припой) POS-60 8x400mm	buc.	1,00	Staniu (припой) POS-60 8x400mm
92.	Pripoi (material de lipit) POS-40	kg.	1,00	Pripoi (material de lipit) POS-40. Dimensiuni: 1) secțiune 7x7 mm; 2) lungime 300-350 mm.
93.	Colofoniu (sacâz) 45-60 g	buc.	10,00	Colofoniu (sacâz) 45-60 g
94.	Canal de cablu 25x15-16x2000mm	buc.	60,00	Canal de cablu 25x15-16x2000mm
95.	Felinar LED 48W 600x600x35	buc.	30,00	Felinar LED 48W 600x600x35
96.	Projector LED 50W 4000lm 220V	buc.	10,00	Projector LED 50W 4000lm 220V 6500K IP65
97.	Projector LED 100W 7000lm AC220-240V	buc.	2,00	Projector LED 100W 7000lm AC220-240V 50/60Hz, PF mai mare de 0,9, IP65, unghi de dispersie 120gr, 6400K.
98.	Projector LED 200W 16000lm 220V	buc.	2,00	Projector LED 200W 16000lm 220V 6500K IP65
99.	Tub fluorescent TL-D 18W T8	buc.	25,00	Tub fluorescent TL-D 18W T8
100.	Tub fluorescent TL-D 36W	buc.	25,00	Tub fluorescent TL-D 36W
101.	Bec electric DRL-250 E-40	buc.	10,00	Bec electric DRL-250 E-40, cuplare directă

Nr. d/o	Denumire bunului	U.M.	Cantitatea	Specificarea tehnică deplină solicitată, Standarde de referință
102.	Bec incandescent 40W, E27	buc.	20,00	Bec incandescent 40W 12V E27
103.	Bec incandescent 60W, E27	buc.	70,00	Bec incandescent 60W 36V E27
104.	Bec incandescent 100W, E27	buc.	400,00	Bec incandescent 100W, E27
105.	Bec incandescent 100W, E27	buc.	150,00	Bec incandescent 100W 36V E27 2700K, GOST 2239
106.	Bec incandescent 40W, E27	buc.	70,00	Bec incandescent 40W 12V E27
107.	Bec cu incandescență ІІ-220-10 B15d/18	buc.	100,00	Bec cu incandescență ІІ-220-10 B15d/18, cu balon în formă cilindrică.
108.	Bec LED 9W, E27	buc.	50,00	Bec LED 12-24V 50/60Hz 9W E27 6000K 800lm.
109.	Bec LED 10W, E27	buc.	400,00	Bec LED 10W E27 6500K 220V
110.	Bec LED 15W, E27	buc.	100,00	Bec LED 36V 15W E27
111.	Bec LED 24-60V, 9W	buc.	70,00	Bec LED 24-60V, 9W
112.	Bec LED „Corn no cover” 220V 40W E40	buc.	10,00	Bec LED „Corn no cover” 220V 40W E40
113.	Bec electric KM60-50	buc.	100,00	Bec electric KM60-50
114.	Bec LED MR16 GU5.3, 6,0W 6500K	buc.	20,00	Bec LED MR16 GU5.3, 6,0W 6500K
115.	Bec de semnalizare ІІ110-8w	buc.	100,00	Bec de semnalizare ІІ110-8w
116.	Lampă electrică de semnalizare LED verde	buc.	40,00	Lampă electrică de semnalizare LED (rezistentă la interferențe - 15% din tensiunea nominală), culoarea verde. Tensiunea de alimentare = 220V DC. Tensiunea de aprindere - nu mai puțin de 140V. Consum de curent electric - nu mai puțin de 50-60mA. Loc de plantare (cuplare) - M14. Conform dimensiunilor indicate în Anexa nr. 2 a Caietului de sarcini (fig. 3).
117.	Lampă electrică de semnalizare LED roșie	buc.	40,00	Lampă electrică de semnalizare LED (rezistentă la interferențe - 15% din tensiunea nominală), culoarea roșie. Tensiunea de alimentare = 220V DC. Tensiunea de aprindere - nu mai puțin de 140V. Consum de curent electric - nu mai puțin de 50-60mA. Loc de plantare (cuplare) - M14. Conform dimensiunilor indicate în Anexa nr. 2 a Caietului de sarcini (fig. 3).
118.	Multimetru	buc.	3,00	Multimetru
LOT 2. Motoare electrice cu elice				
1.	Motor electric АБ63 cu elice de tip А3JI 31-4M	buc.	25,00	Motor electric АБ63 al ventilatorului de suflare pentru transformatoare, cu elice de tip А3JI 31-4M.

Nr. d/o	Denumire bunului	U.M.	Cantitatea	Specificarea tehnică deplină solicitată, Standarde de referință
LOT 3. Becuri pentru autovehicule				
1.	Bec 12V, PY 21W, un contact	buc.	20,00	Bec 12V, PY 21W, un contact
2.	Bec H7 12V, 55W	buc.	8,00	Bec H7 12V, 55W
3.	Bec H1 12V, 55W	buc.	6,00	Bec H1 12V, 55W
4.	Bec 12V, PY-21W/5W, 2 contacte	buc.	10,00	Bec 12V, PY-21W/5W, 2 contacte

Notă: Specificațiile tehnice care indică o anumită origine, sursă, producție, tip, un procedeu special, o marcă de fabrică sau de comerț, un brevet de invenție, o licență de fabricație, un standard sunt menționate doar cu scopul de a identifica cu ușurință tipurile de produs ca concept (formă, dimensiuni, compoziție etc.), și nu au ca efect favorizarea sau eliminarea anumitor operatori economici sau respingerea anumitor produse.

4. Admiterea sau interzicerea ofertelor alternative

Se acceptă depunerea de oferte alternative pentru pozițiile 116 și 117 din lotul 1, în ceea ce privește caracteristicile tehnice, altele decât cele prevăzute expres în Tabelul 1 (trebuie să fie respectați parametrii ce țin de: tensiunea de alimentare; tensiunea de aprindere; consumul de curent electric; tipul de iluminare și culoarea lămpii; dimensiunea locului de plantare (cuplare)).

Pentru restul pozițiilor nu se acceptă depunerea de oferte alternative.

5. Mostre

Nu este cazul. Pentru unele poziții, entitatea contractantă poate solicita o specificație tehnică mai detaliată și/sau prezentarea fotografiilor bunului oferat.

6. Condiții de ambalare, marcare și transport

Bunurile vor fi ambalate sau împachetate în modul obișnuit, pentru bunurile de acest tip, astfel încât să li se asigure o protecție adecvată și sigură în timpul transportării, manipulării, depozitării pe termen lung, care va contribui la menținerea parametrilor tehnici inițiali, a integrității și calității bunurilor. Articolele vor fi marcate corespunzător, pentru a putea depista cu ușurință tipul acestora.

Până la predarea bunurilor către Cumpărător, asigurarea transportării este pusă în sarcina operatorului economic (Vânzătorului, Furnizorului). **Livrarea bunurilor** se va efectua din contul și cu transportul Furnizorului, la depozitul entității contractante (Cumpărătorului) - or. Bălți, str. Ștefan cel Mare, 168, Republica Moldova, conform următoarelor termene:

- 30 (treizeci) zile calendaristice din momentul semnării contractului - pentru lotul 1;
- 60 (șaizeci) zile calendaristice din momentul semnării contractului - pentru lotul 2;
- 5 (cinci) zile lucrătoare din momentul plasării comenzii (solicitării) - pentru lotul 3.

Documentația de însoțire a bunurilor va include:

- factura fiscală;
- certificate de calitate și/sau conformitate;
- pașaport tehnic;

- certificat de garanție (pentru bunurile ce sunt acoperite de garanția comercială a producătorului);
- alte documente, după caz.

Documentația de însoțire va fi prezentată în original, cel târziu la momentul livrării bunurilor. În cazul în care, la momentul livrării bunurilor reprezentantul Vânzătorului nu prezintă întreaga documentația de însoțire, Cumpărătorul va fi în drept să refuze recepția acestora.

Bunurile care în procesul de transport au suferit deteriorări vor fi reparate sau înlocuite din contul Vânzătorului. Recepția bunurilor va fi efectuată în prezența unei comisii a Cumpărătorului și a reprezentantului Vânzătorului.

7. Documente obligatorii la depunerea ofertei. Criteriile de calificare și de selecție

Documentele obligatorii la depunerea ofertei vor fi menționate în Anunțul de participare.

8. Garanții

8.1. Operatorul economic câștigător până la semnarea contractului, sau cel târziu, în termen de 5 (cinci) zile după semnarea contractului, este obligat să prezinte Cumpărătorului asigurarea executării contractului sub formă de garanție bancară sau transfer bancar, în mărime de 15% din suma totală a contractului (valoarea contractului, inclusiv TVA), ce trebuie să fie valabilă până la executarea deplină a contractului (livrarea deplină a bunurilor).

8.2. Cumpărătorul are dreptul de a emite preterții asupra garanției de bună execuție, dacă Furnizorul nu își execută, execută cu întârziere sau execută necorespunzător obligațiile asumate prin contractul ce va fi atribuit.

8.3. Garanția tehnică/comercială este distinctă de garanția de bună execuție.

8.4. Termenul de garanție a bunurilor va fi echivalent garanției oferite de producător.

8.5. Operatorul economic desemnat câștigător are obligația de a garanta că bunurile livrate în baza contractului nu va prezenta vicii, inclusiv ascunse. Furnizorul răspunde în perioada de garanție pentru calitatea bunurilor livrate.

8.6. Cumpărătorul are dreptul de a notifica Furnizorul prin telefonogramă, poștă electronică (e-mail) sau prin poștă, orice plângere sau reclamație intervenită în perioada termenului de garanție. La primirea unei astfel de notificări, Furnizorul are obligația să înlăture viciul sau, la solicitarea Cumpărătorului, să înlocuiască bunul necalitativ, în cel mult 5 zile calendaristice, fără costuri suplimentare pentru Cumpărător.

8.7. Furnizorul va compensa Cumpărătorului prejudiciile cauzate în urma livrării bunurilor necalitative, în perioada de până la remedierea acesteia. Dacă Furnizorul nu va remedia viciul, în termenul indicat (pct. 8.6.), acesta va compensa Cumpărătorului prejudiciul cauzat astfel.

8.8. Dacă Furnizorul nu își execută obligațiile referitoare la garanții sau dacă bunurile prezintă vicii în mod repetat, astfel încât Cumpărătorul nu le poate utiliza în scopurile determinate destinației acestora, Cumpărătorul este în drept de rezoluțiune a contractului în mod unilateral, cu survenirea consecințelor prevăzute de legislația în vigoare.

8.9. Ofertantul desemnat câștigător este obligat să semneze contractul de achiziție, în termen de 10 (zece) zile calendaristice de la data la care i-a fost remis spre semnare. În cazul în care, la expirarea termenului prevăzut pentru semnarea contractului, operatorul economic nu a semnat contractul, se consideră ca fiind refuz de a-l semna, iar entitatea contractantă va recurge la aplicarea pct. 8.10.

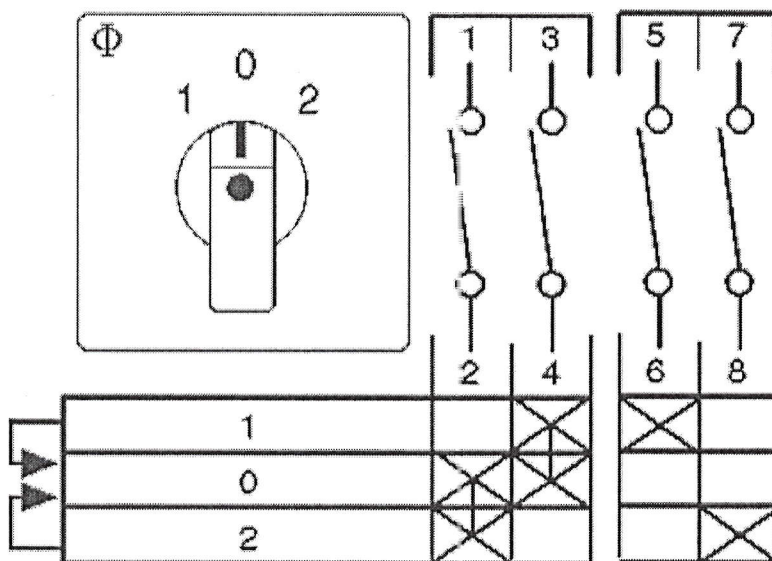


fig. 1. Diagrama pozițiilor de comutare a Comutator-pachet cu came "1-0-2" (poziția 79, lot 1)

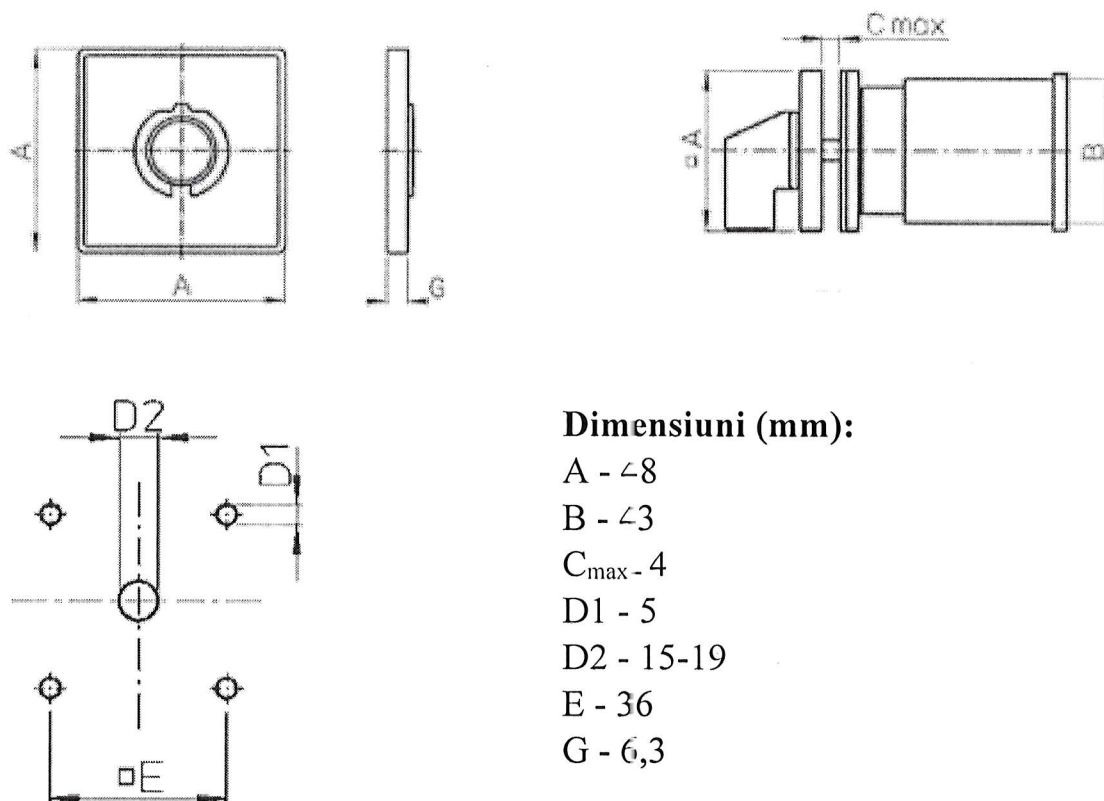


fig. 2 Dimensiuni Comutator-pachet cu came "1-0-2" (poziția 79, lot 1)

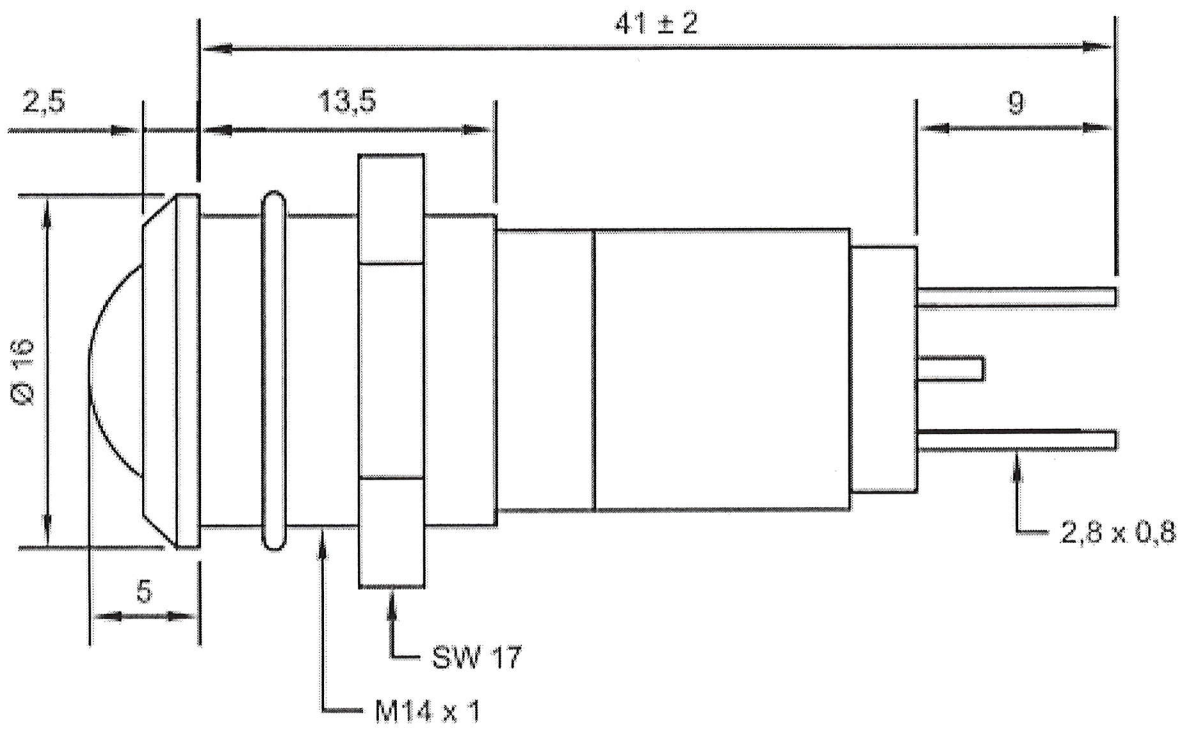


fig. 3 Dimensiunile Lămpii electrice de semnalizare LED verde / roșie
(poziția 114, poziția 115 din lotul 1)