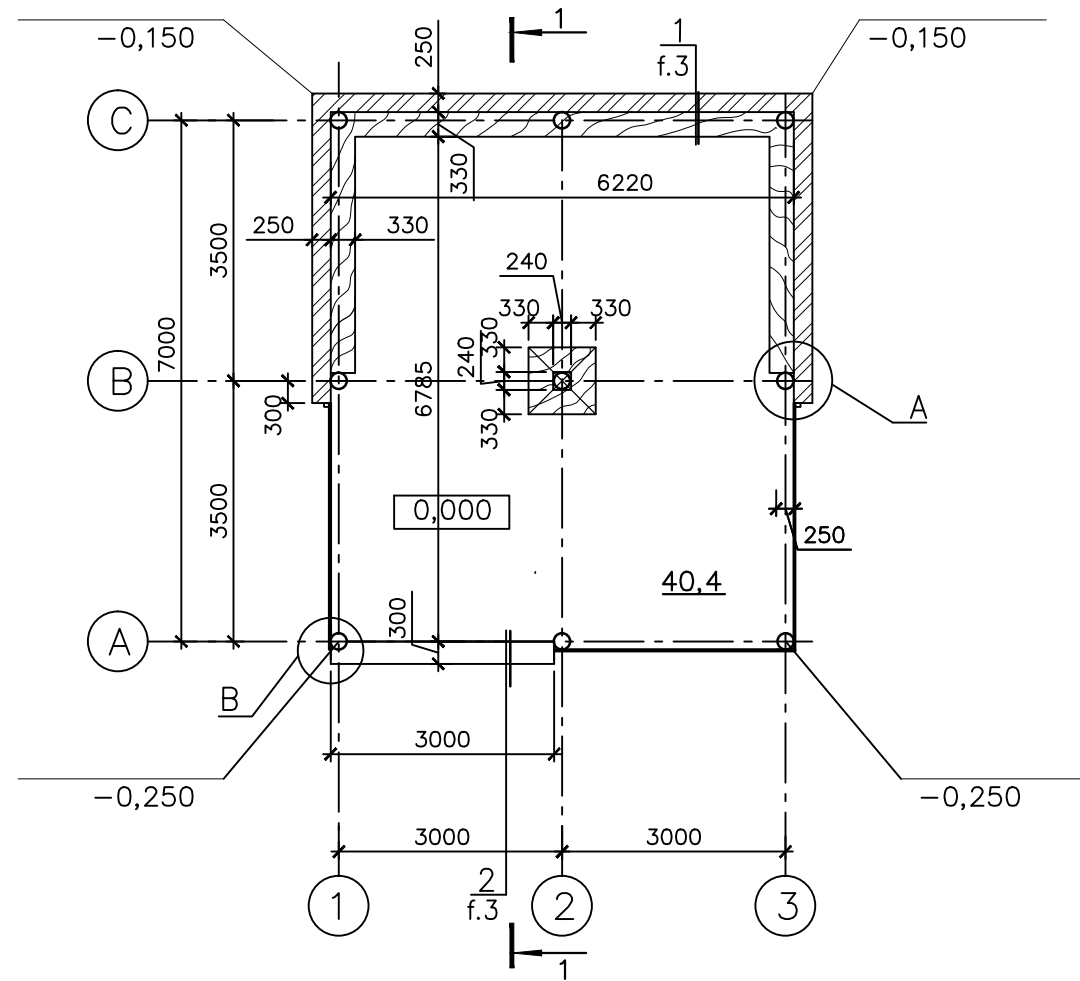
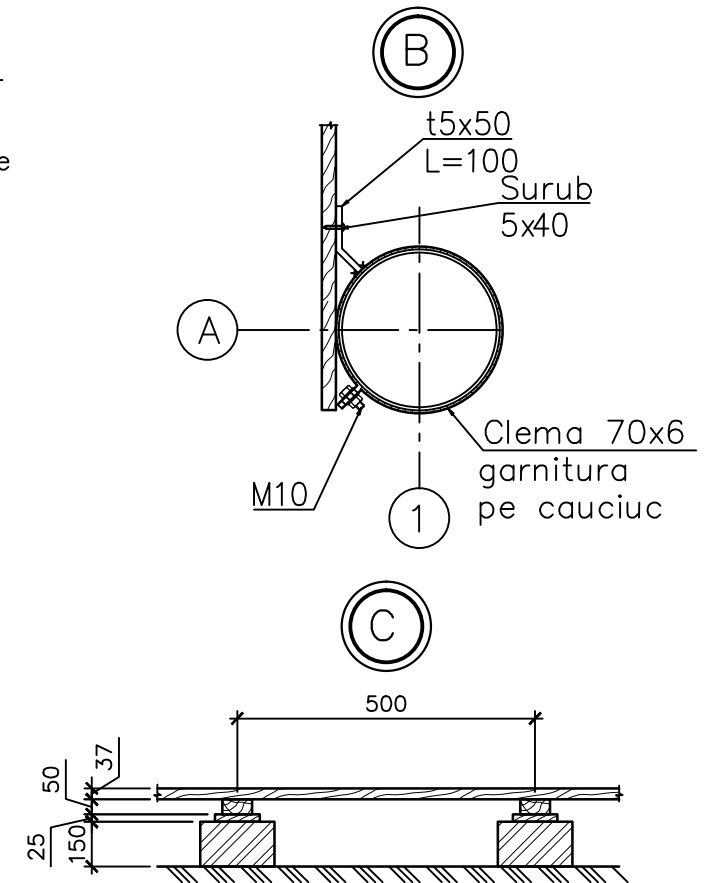
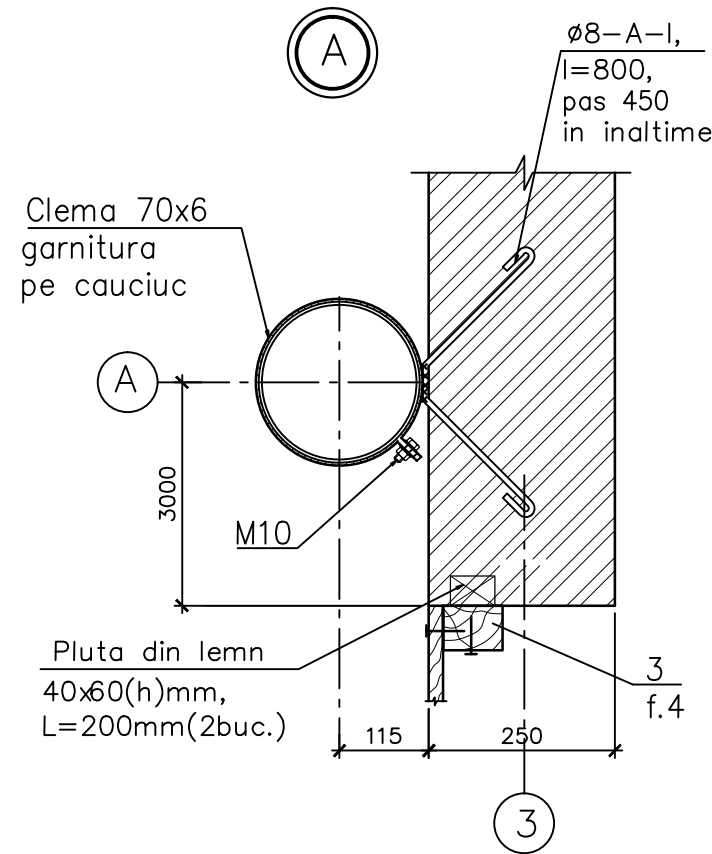
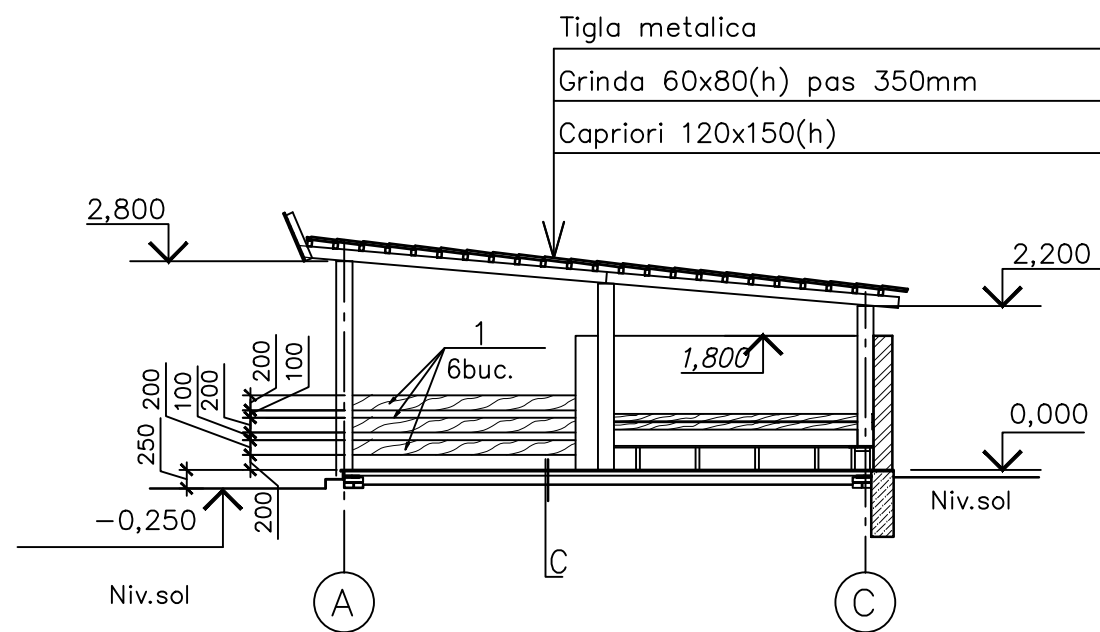


Plan



Secțiune 1-1
S=vezi f.4 și f.8



- Acoperire-placi de lemn GOST 8242-75 -37mm
- Talpa din lemn, (pas 1000mm) -50mm
- Garnitura -placi 150x25x200mm -25mm
- Ruberoid sau carton gudrant -2 straturi
- Stilp din caramida pe mortar de ciment și nisip marca M25 -150mm
- Strat de petris -50mm
- Sol tasat, $\gamma > 1,6t/m^3$

						0510/2021		
						Pavilion pentru copii la gradinite subordonate DETS sectorului Riscani mun.Chisinau		
Sch.	Cant.	Foia	N doc.	Semn.	Data			
						Sopron parasolar-tip-1		
						S.P.		2
AȘP	Sava I.				10.21			
Sp.princ.	Svet I				"			
						Plan.Secțiune 1-1.Noduri		
						SRL"PROI-DEVI" mun.Chisinau		