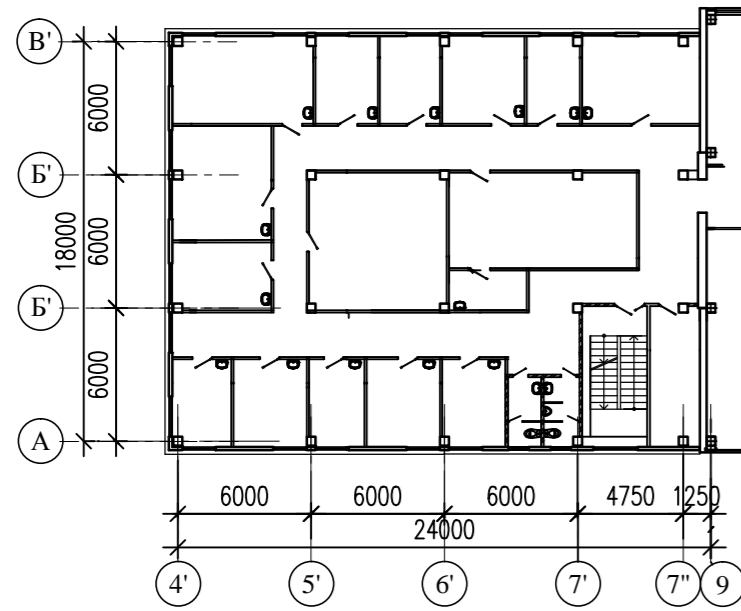


Coordonat:

Galcovscaia E.
Galcovscaia E.
Set SI
Set AIVCSanaia L.
Formahei O.
Galcovscaia E.
Set RAC
Set IVC
Set EEF/IEIIN SCHIMB N DE INV
SEM. SI DATA

Nº DE INVENTAR

Schema planului



Indicii sistematizare spatia

Nr.	Denumirea	Unități de măsură	Indicatorii
1	Categorie de importanță	-	II
2	Gradul de rezistență la foc	-	III
3	Suprafața normativă	m ²	587,93
4	Suprafața utilă	m ²	868,62
5	Suprafața totală	m ²	908,73
6	Suprafața construcției	m ²	449,35
7	Volumul construcției	m ³	3092,25
8	inclusiv sub cotă 0,000	m ³	153,50

Borderou desenelor de execuție ale setului principal 11/23-1

Nr. planșa	Denumirea	Notă
1	Date generale (început).	
2	Date generale (sfârșit).	
3	Schema planului general. Plan situație	
4	Plan cotă 0.000.	
5	Plan cotă 3.430.	
6	Plan cotă 6.770.	
7	Secțiunea 1-1. Fragment 1	
8	Fațada în axele B'-A.	
9	Fațada în axele 4'-7".	
10	Fațada în axele 7"-4'	
11	Plan acoperișului.	
12	Nodul "A". Secțiuni A-A, B-B	
13	Nodurile "B", "C", "D"	
14	Instalare pereților despărțitori din gips-carton foaie 1	
15	Instalare pereților despărțitori din gips-carton foaie 2	
16	Cerdac C-1.	
17	Placarea scării S-1.	
18	Peretii despartitori de bloc sanitar. Nodul "F"	
19	Balustrada scării BS-1	

Borderou desenelor de execuție ale setului principal 11/23-1

Nr. planșa	Denumirea	Notă
20	Fragmente balustradei BS-1. Specificația	
21	Specificația elementelor de timplare	
22	Explicația pardoselelor.	
23	Explicația finisării încăperilor	
24	Canale de ventilare CV-1...CV-7	
25	Plan acoperisului (demontare)	
26	Secțiunea 1-1 (demontare)	
27	Fațada în axele B'-A (demontare)	
28	Fațada în axele 4'-7" (demontare)	
29	Fațada în axele 7"-4' (demontare)	
30	Plan cotă 3.430 cu amplasarea utilajului.	
31	Plan cotă 6.770 cu amplasarea utilajului.	

LISTA LUCRĂRILOR ASCUNSE

CARE URMEAZĂ SĂ FIE EXAMENATE

1. Montarea și fixarea pereților despărțitori din cărămidă.
2. Instalarea blocurilor de ferestre și uși.
3. Executarea bazelor sub pardosele.
4. Executarea covorului de impermeabilizare pe acoperiș.

LISTA LUCRĂRILOR ÎN FAZE DETERMINANTE

1. Executarea și fixarea pereților despartitori.
2. Pardoselele și finisarea clădirii.
3. Executarea acoperișului.

Evidenta seturilor de baza a desenelor 11/23-1

Indicație	Denumirea	Notă
11/23-1-SA	Soluții arhitecturale	
11/23-1-CBA	Construcții din beton armat	
11/23-1-CM	Construcții structuri metalice	
11/23-1-ÎVC	Încălzirea, ventilarea și condiționarea aerului	
11/23-1-RAC	Rețele interioare de apă și canalizare	
11/23-1-EEF/IEI	Echipament electric de forță. Iluminayul electric interior	
11/23-1-SI	Semnalizarea de incendiu	
11/23-1-AÎVC	Automatizarea sistemelor de ventilare	
11/23-OLC	Organizarea lucrărilor de construcții	
11/23-1-CC	Concepția coloristică	

Proiectul este elaborat conform normelor și regulilor în vigoare, și asigura criteriile de bază a calității construcțiilor reglementate prin legea cu privire la calitatea în construcții: A-rezistența și stabilitate; B-siguranța și exploatare; C-siguranța la foc și securitate explozivă; D-igienă, sănătatea oamenilor, refacerea și protecția mediului înconjurător; E-izolații termica, hidrofuga și economie de energie; F-fonoizolare; G-utilizarea sustenabilă a resurselor naturale.

AȘP /Vasiliev A./

IȘP /Cicanci T./

AȘP Certificat seria 2020-P Nr.0605 din 05.08.2020				Licența seria A MMII Nr. 012206					
IȘP Certificat seria 2023-P Nr.1089 din 15.11.2023				din 28.04.2014					
Beneficiar: IMSP SCM "Sfânta Treime" mun. Chișinău.				11/23-1-SA					
"Replanificarea încăperilor clădirii (S+P) cu supraetajare al IMSP SCM "Sfânta Treime" str.A. Russo, 11/1,mun. Chișinău"									
Mod.	Nr.part.	Foia	Nr.doc.	Semnat.	Data	Faza	Plansa	Planse	
ASP			Vasiliev A.			Supraetajarea blocului auxiliar. Etapa I.	PE	1	31
ISP			Cicanci T.						
Elaborat			Vasiliev A.			Date generale (început).	"CONSIT PRO" S.R.L. or. Chisinau		

Notă explicativă generală.

1. Proiectul de execuție a obiectului "Replanificarea încăperilor clădirii (S+P) cu supraetajare al IMSP SCM "Sfânta Treime" str.A. Russo, 11/1, mun. Chișinău" este elaborat în baza sarcinii de proiectare și Certificatului de Urbanism nr. din , Raportului de expertiză tehnică nr.ET-07/2023, precum și măsurarilor clădirii spitalului.

2. În proiect se respectă următoarele condiții normative:

- Regiunea climatică - III B;
- Sarcină de la zăpadă normativă - 50kg / m³;
- Presiunea de la viteză vântului- 30 kg / m³;
- Temperatura medie a celor mai reci cinci zile este minus 16 o C;
- Adâncimea normativă de îngheț a solului - 0,7 m.
- Seismicitatea zonei de construcție - 7 grade;
- Seismicitatea șantierului de construcție - 7 grade;
- Seismicitatea de calcul a clădirii - 7 grade;
- Categorie de importanța a clădirii -II;
- Gradul de rezistența la foc al clădirii - III;

3. Cotă 0,000 a clădirii corespunde cu cota podelei clădirii existente.

4. Supraetajarea cu două niveluri se realizează pe clădirea blocului alimentar existent.

Clădirea existentă este cu un nivel, cu subsol, cu dimensiunile în plan 19,2x24,0 m.

Îngrădirea exterioară - panouri prefabricate din cheramzito-beton cu grosime 300 mm, panouri prefabricate conform seriei ИИС-04. Pe exterior, fațadele clădirii sunt termoizolate cu plăci de vată minerală și finisate cu tencuială.

Compartimentarea pe orizontala - panouri din beton armat prefabricate cu goluri rotunde de 220 mm.

Acoperișul este plat din membrane bituminoase.

Pereți despărțitori din cărămidă cu o grosime de 120 mm.

Blocurile de ferestre și uși sunt realizate din PVC.

Toate construcțiile portante și de îngrădire sunt în stare satisfăcătoare.

Clădirea bucătăriei a fost data în exploatare în secolului trecut, în anii 1980, documentația de proiectare s-a păstrat.

În prezent, clădirea este exploatată conform destinației.

5. Proiectul prevede supraetajarea cu două nivele pentru amplasarea spațiilor administrative ale spitalului.

Suprastructura va fi realizată din structura metalică. Cadrul este realizat din coloane și bare transversale metalice. Compartimentarea pe orizontală se va realiza din beton armat monolit cu grosime de 120 mm. Scara interioară se va executa din beton armat monolit pe vanguri metalice.

Pereți exteriori de realizat din panouri "Sandwich" tip PIR umplute cu poliuretan cu grosimea de 150 mm.

Acoperișul va fi plat, combinat, realizat din membrane bituminoase.

Pereți despărțitori - din foi de gips-carton pe carcasa metalică. Pereți despărțitori în blocuri sanitare și în casa scării se vor executa din cărămizi cu grosimea de 120 mm.

Blocurile de ferestre și uși vor fi realizate din PVC.

Pereți exteriori pe interior și toate elementele metalice ale cadrului sunt placate cu plăci de gips-caston.

6. Finisarea interioară a încăperilor : pereți - vopsirea cu emulsie apoasă, vopsea "Mattlatex", placare cu plăci ceramice glazurate; tavane - finisarea cu plăci de gips-carton, vopsirea cu vopsea emulsie apoasă, pardoselele din linoleum și plăci ceramice.

7. În proiectul dat se prevăd următoarele lucrări de demontare:

- Demolarea completa acoperisului cu carcasa din lemn si invelitoare din foi de ardezie;
- Demontarea portilor din metal;
- Demontarea ferestrelor;
- Demontarea protectiei parapetului din tabla zincata;
- Demolarea straturilor acoperisului existent:
 - a) invelitoare din rulouri bituminoase;
 - b) șapa de ciment si mortar;
 - c) termoizolarea existentă;
- Demontarea planseului existent din beton armat ;
- Demolarea zidariei din caramida.

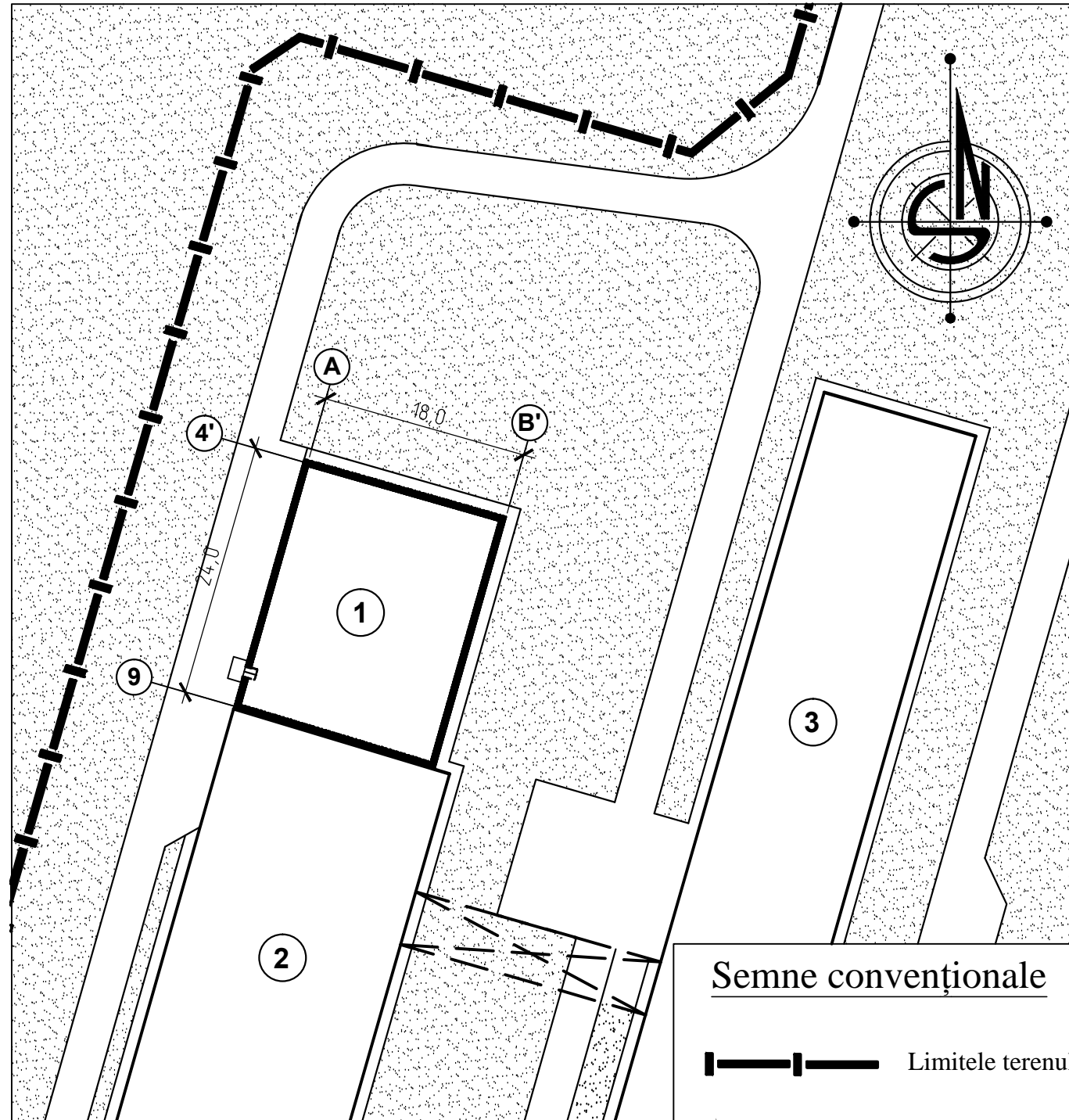
8. Construcțiile metalice se vopsesc de 2 ori cu email ПФ 115 ГОСТ 6469-76 pe un strat de grunduire ГФ-021 ГОСТ 25219-87. Grinzile metalice portante a cadrului clădirii de acoperit cu vopsea ignifugă "Pirex-metal plus".

Executarea și recepția lucrărilor de protecție anticorozivă sa se efectueze în conformitate cu capitolul СНиП 3.04.03-85 «Защита строительных конструкций и сооружений от коррозии» si NCM E.04.04:2016 "Proiectarea protectiei anticorozive a constructiilor".

10.Toate lucrările de construcție trebuie să fie efectuate în conformitate cu normele tehnicii securității NCM A.08.02:2014 "Securitatea si sanatatea muncii in constructii".

Mod.	Nr.part.	Foia	Nr.doc.	Semnat.	Data	11/23-1-SA			
						"Replanificarea încăperilor clădirii (S+P) cu supraetajare al IMSP SCM "Sfânta Treime" str.A. Russo, 11/1, mun. Chișinău"			
						Supraetajarea blocului auxiliar. Etapa I.	Faza	Planșa	Planse
							PE	2	
						Date generale (sfârșit).	"CONSIT PRO" S.R.L. or. Chisinau		

Schema planului general
Sc 1:500



Semne convenționale

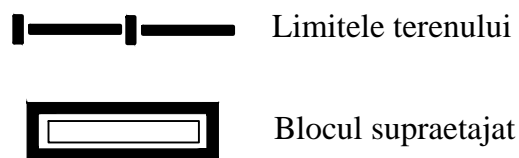


TABELA CONSTRUCȚIILOR CIVILE SOCIALE ȘI ALTOR EDIFICII

No poz.	Denumirea	Nota
1	Supraetajarea pentru amplasarea blocului administrativ	Proiect
2	Bloc chirurgical	Existent
3	Bloc principal	Existent

Supraetajarea proiectată

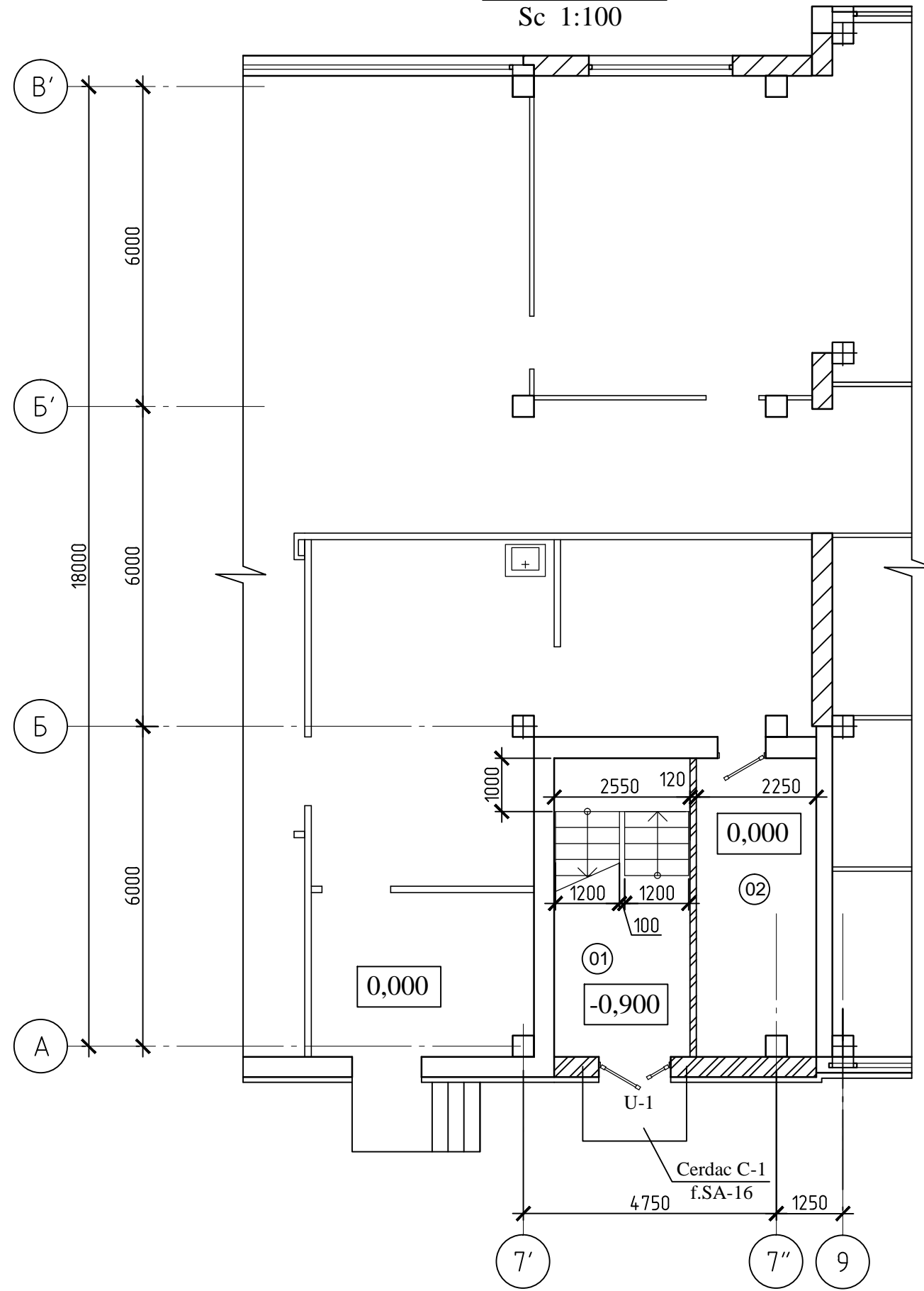
Plan situație
Sc 1:2000



Teritoriul al IMSP SCM "Sfânta Treime"

						11/23-1-SA			
						"Replanificarea încăperilor clădirii (S+P) cu supraetajare al IMSP SCM "Sfânta Treime" str.A. Russo, 11/1,mun. Chișinău"			
Mod.	Nr.part.	Foia	Nr.doc.	Semnat.	Data	Supraetajarea blocului auxiliar. Etapa I.	Faza	Planșa	Planse
ASP				Vasiliev A.			PE	3	
ISP				Cicanci T.		Schema planului general. Plan situație.	"CONSIT PRO" S.R.L. or. Chisinau		
Elaborat				Nicorici A.					

Plan cotă 0,000
Sc 1:100



Explicatia incaperilor

№ incap.	Denumirea incaperilor	S,m ²
1.	2.	3.
01	Casa scarii	14,28
02	Incapere auxiliara	12,44

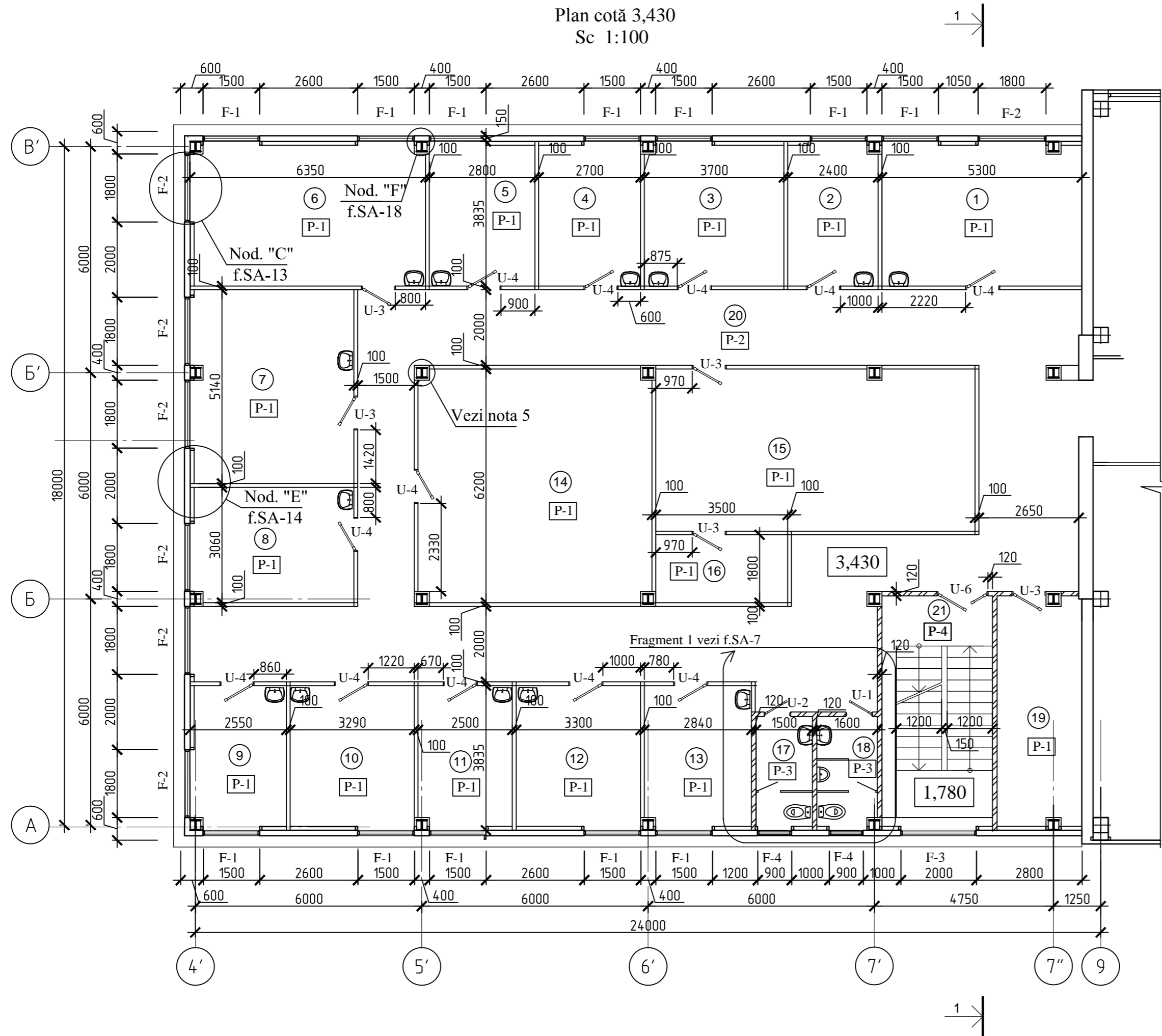
BORDEROU GOLURILOR

Marca	Dimensiunea golului
U-1	1300x2400(h)

1.Specificația elementelor de timplărie vezi f. SA-21.

						11/23-1-SA			
						"Replanificarea încăperilor clădirii (S+P) cu supraetajare al IMSP SCM "Sfânta Treime" str.A. Russo, 11/1,mun. Chișinău"			
Mod.	Nr.part.	Foia	Nr.doc.	Semnat.	Data	Supraetajarea blocului auxiliar. Etapa I.	Faza	Planșa	Planse
ASP	Vasiliev A.						PE	4	
ISP	Cicanci T.					Plan cotă 0,000	"CONSIT PRO" S.R.L. or. Chisinau		
Elaborat	Vasiliev A.								

Plan cotă 3,430
Sc 1:100



Borderou golurilor

Marca	Dimensiunea golului
F-1	1500x1700(h)
F-2	1800x1700(h)
F-3	2000x1700(h)
F-4	900x900(h)
U-1	700x2100(h)
U-2	700x2100(h)
U-3	900x2100(h)
U-4	900x2100(h)
U-6	1350x2100(h)

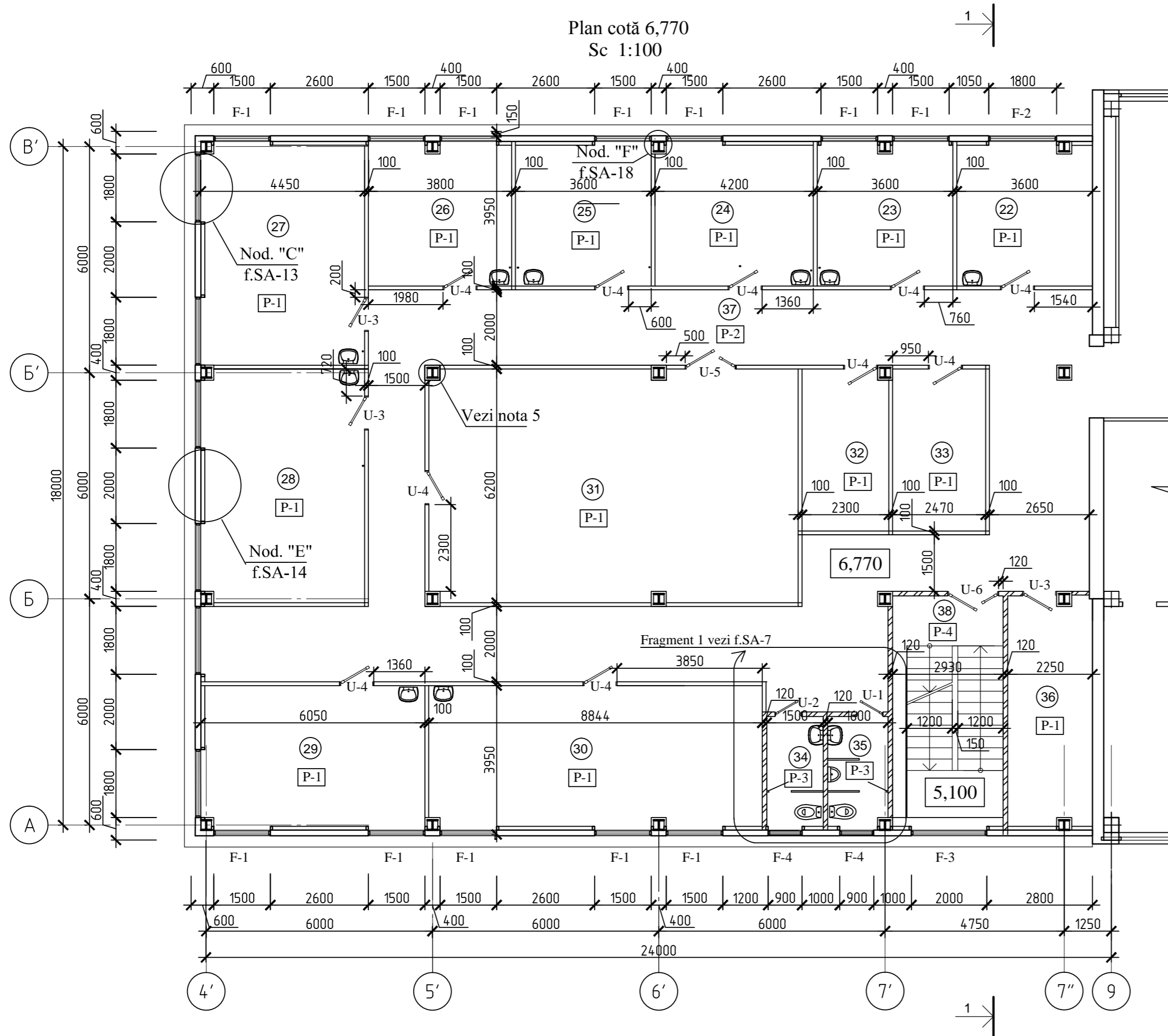
Explicatia incaperilor

№ incap.	Denumirea incaperilor	S,m ²
1.	2.	3.
1	Birou	20,20
2	Birou	9,10
3	Birou	14,09
4	Birou	10,36
5	Birou	10,73
6	Birou	23,71
7	Birou	22,16
8	Birou	13,18
9	Birou	9,66
10	Birou	12,62
11	Birou	9,49
12	Birou	12,65
13	Birou	10,79
14	Incapere auxiliara	38,05
15	Incapere auxiliara	36,30
16	Incapere auxiliara	6,29
17	Bloc sanitar p/u femei	4,51
18	Bloc sanitar p/u barbati	4,74
19	Incapere auxiliara	13,74
20	Coridor	111,45
21	Casa scarii	18,21

- Pereții exteriori de executat din panouri sandwich tip PIR $\delta=150\text{mm}$.
- Pereți despărțitori de executat din foi de gips-carton.
- Pereți despărțitori a blocurilor sanitare și casei scării de executat din cărămidă $\delta=120\text{mm}$.
- Specificația elementelor de timplărie vezi f. SA-21.
- Coloanele metalice trebuie căptușite cu două straturi de foi de gips-carton, rezistente la foc, peste un cadru metalic (vezi f. SA-18).

11/23-1-SA					
"Replanificarea încăperilor clădirii (S+P) cu supraetajare al IMSP SCM "Sfânta Treime" str.A. Russo, 11/1, mun. Chișinău"					
Mod.	Nr.part.	Foia	Nr.doc.	Semnat.	Data
ASP			Vasiliev A.		
ISP			Cicanci T.		
Elaborat			Vasiliev A.		
Supraetajarea blocului auxiliar. Etapa I.				Faza	Planșa
				PE	5
Plan cotă 3,430				"CONSIT PRO" S.R.L. or. Chisinau	

Plan cotă 6,770
Sc 1:100



Borderou golurilor

Marca	Dimensiunea golului
F-1	1500x1700(h)
F-2	1800x1700(h)
F-3	2000x1700(h)
F-4	900x900(h)
U-1	700x2100(h)
U-2	700x2100(h)
U-3	900x2100(h)
U-4	900x2100(h)
U-5	1350x2100(h)
U-6	1350x2100(h)

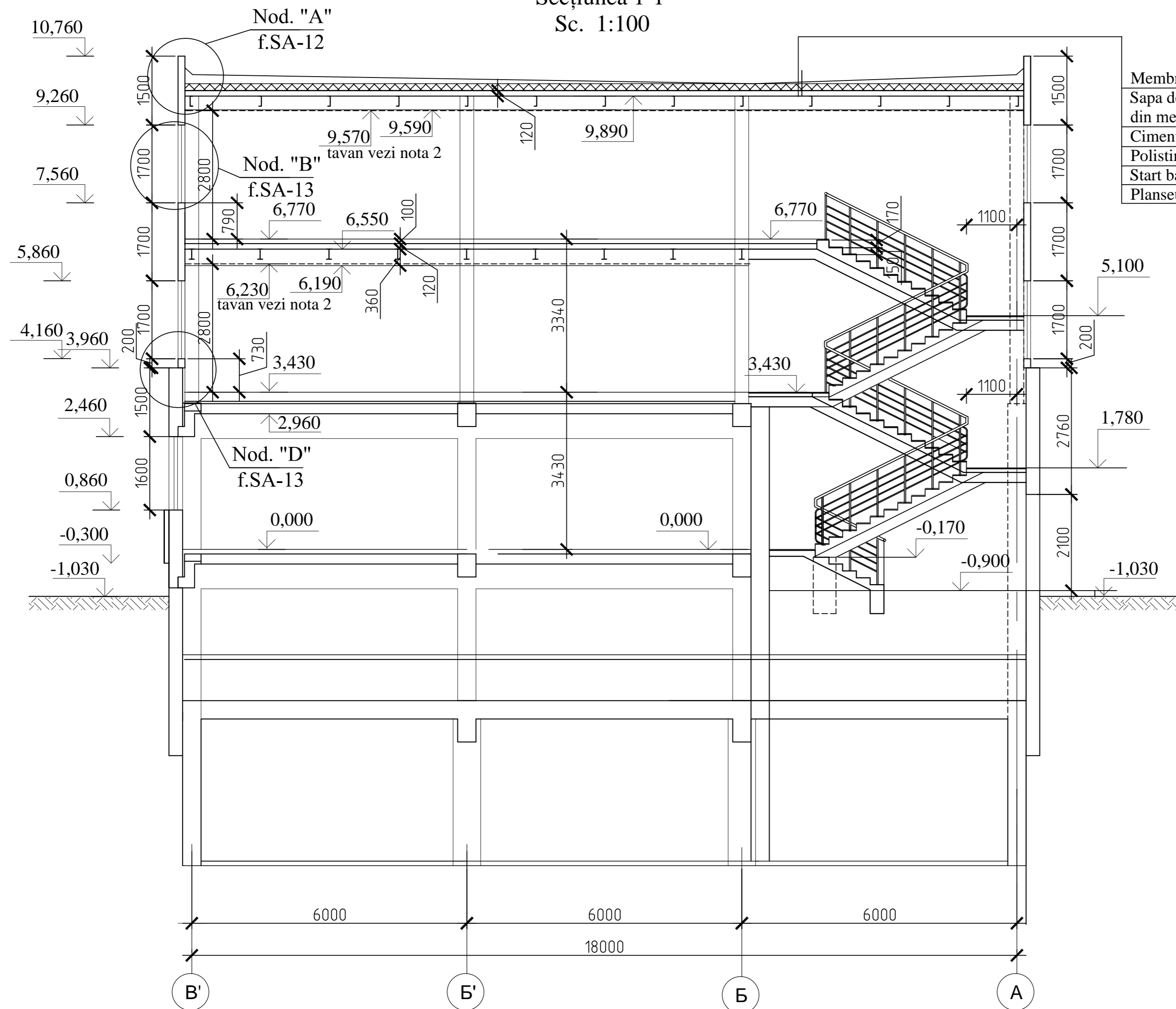
Explicatia incaperilor

№ incap.	Denumirea incaperilor	S,m ²
1.	2.	3.
22	Birou	13,81
23	Birou	13,81
24	Incapere auxiliara	16,01
25	Birou	13,81
26	Birou	14,44
27	Birou	25,65
28	Birou	26,71
29	Birou	22,65
30	Birou	33,80
31	Incapere auxiliara	60,31
32	Incapere auxiliara	9,81
33	Incapere auxiliara	10,61
34	Bloc sanitar p/u femei	4,51
35	Bloc sanitar p/u barbati	4,74
36	Incapere auxiliara	13,74
37	Coridor	111,79
38	Casa scarii	18,21

1. Pereții exteriori de executat din panouri sandwich tip PIR $\delta=150\text{mm}$.
2. Pereții despărțitori de executat din foi de gips-carton.
3. Pereții despărțitori a blocurilor sanitare și casei scării de executat din cărămidă $\delta=120\text{mm}$.
4. Specificația elementelor de timplărie vezi f. SA-21.
5. Coloanele metalice trebuie căptușite cu două straturi de foi de gips-carton, rezistente la foc, peste un cadru metalic (vezi f. SA-18).

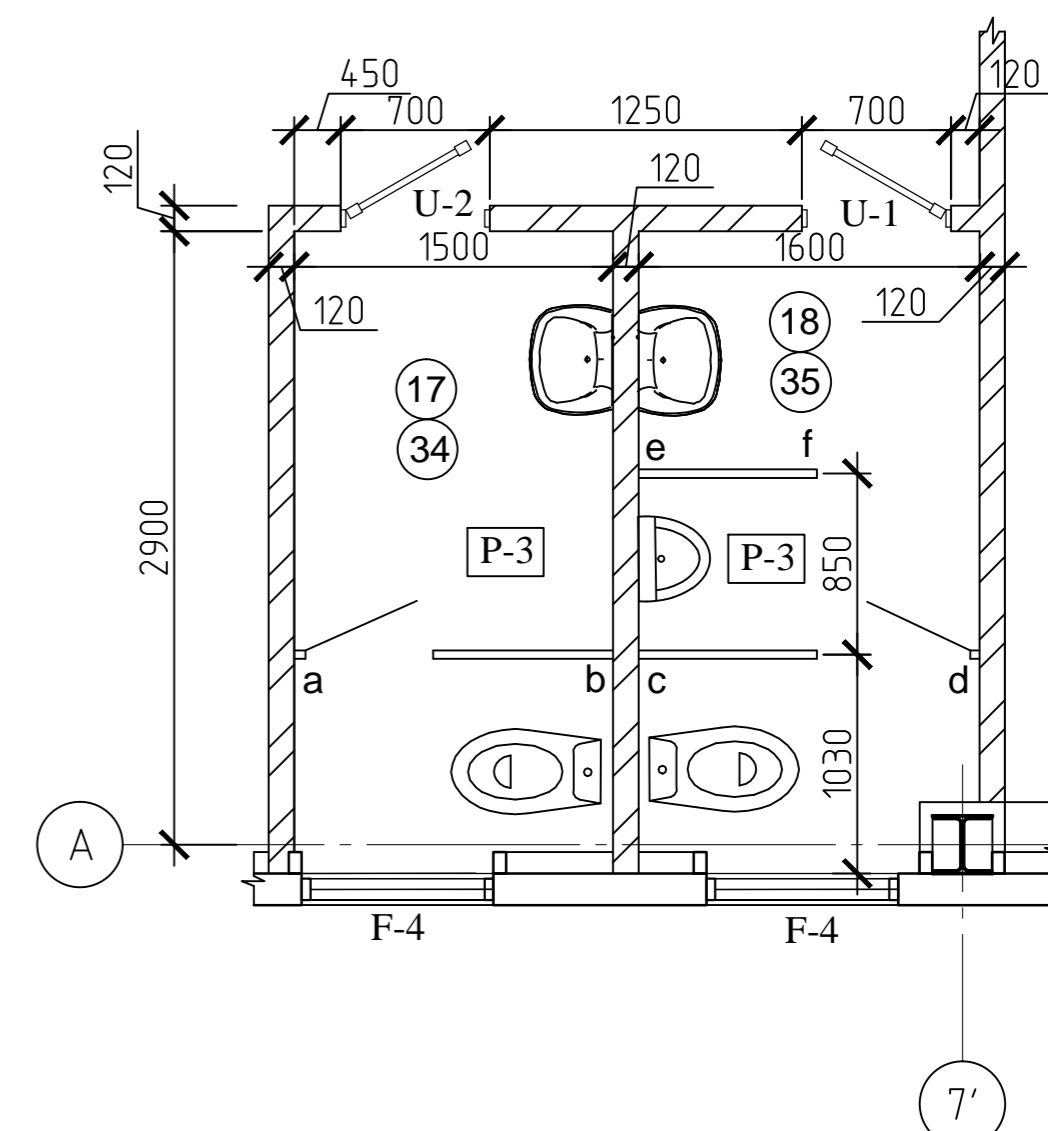
11/23-1-SA					
"Replanificarea încăperilor clădirii (S+P) cu supraetajare al IMSP SCM "Sfânta Treime" str.A. Russo, 11/1, mun. Chișinău"					
Mod.	Nr. part.	Foia	Nr. doc.	Semnat.	Data
ASP			Vasiliev A.		
ISP			Cicanci T.		
Elaborat			Vasiliev A.		
Supraetajarea blocului auxiliar. Etapa I.				Faza	Planșa
				PE	6
Plan cotă 6,770				"CONSIT PRO" S.R.L. or. Chisinau	

Secțiunea 1-1
Sc. 1:100



- Membrana Tehnoelast in 2 straturi (ЭКП+ЭПП)
- Sapa de ciment si mortar marca 150 armata cu plasa din metal Ø4Bp1 (150x150) -50mm
- Cimentoplast (de panta) - de la 0 pina la 200 mm
- Polistiren extrudat (izolare) - 150 mm
- Start bariera contra vapori 1.5 - 2 mm
- Planseu beton armat - 120 mm

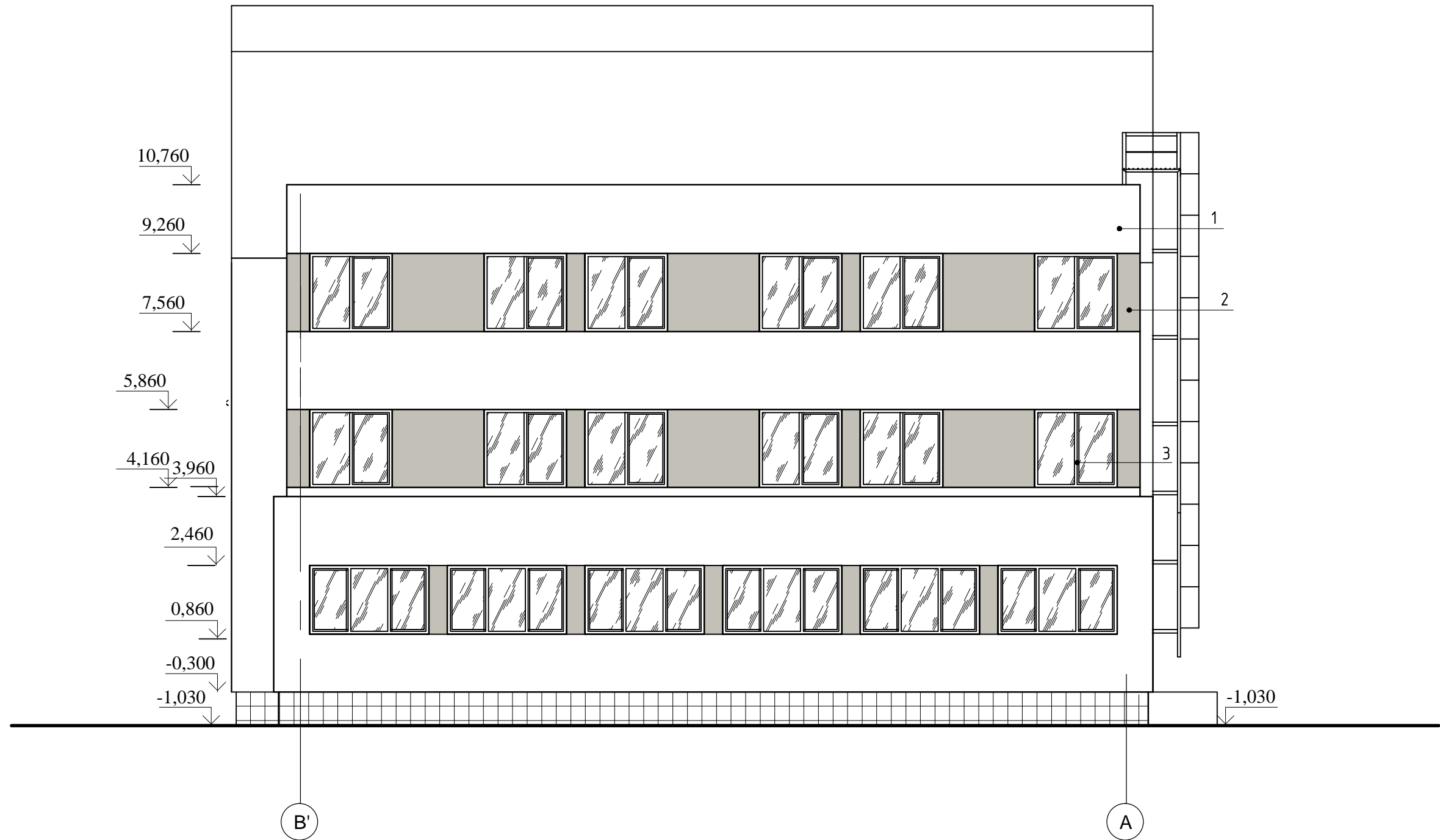
Fragment 1
Sc 1:50



1. Desfășurate a-b, c-d, e-f (Fragment 1) vezi f. SAC-18
2. Tavanele suspendate sunt realizate din foi de gips-carton rezistente la foc pe un cadru metalic

						11/23-1-SA				
						"Replanificarea încăperilor clădirii (S+P) cu supraetajare al IMSP SCM "Sfânta Treime" str.A. Russo, 11/1, mun. Chișinău"				
Mod.	Nr.part.	Foaia	Nr.doc.	Semnat.	Data	Supraetajarea blocului auxiliar. Etapa I.		Faza	Planșa	Planse
ASP			Vasiliev A.					PE	7	
ISP			Cicanci T.			Secțiunea 1-1. Fragment 1		"CONSIT PRO" S.R.L. or. Chisinau		
Elaborat			Vasiliev A.							

Fațada în axele B'-A
Sc. 1:100

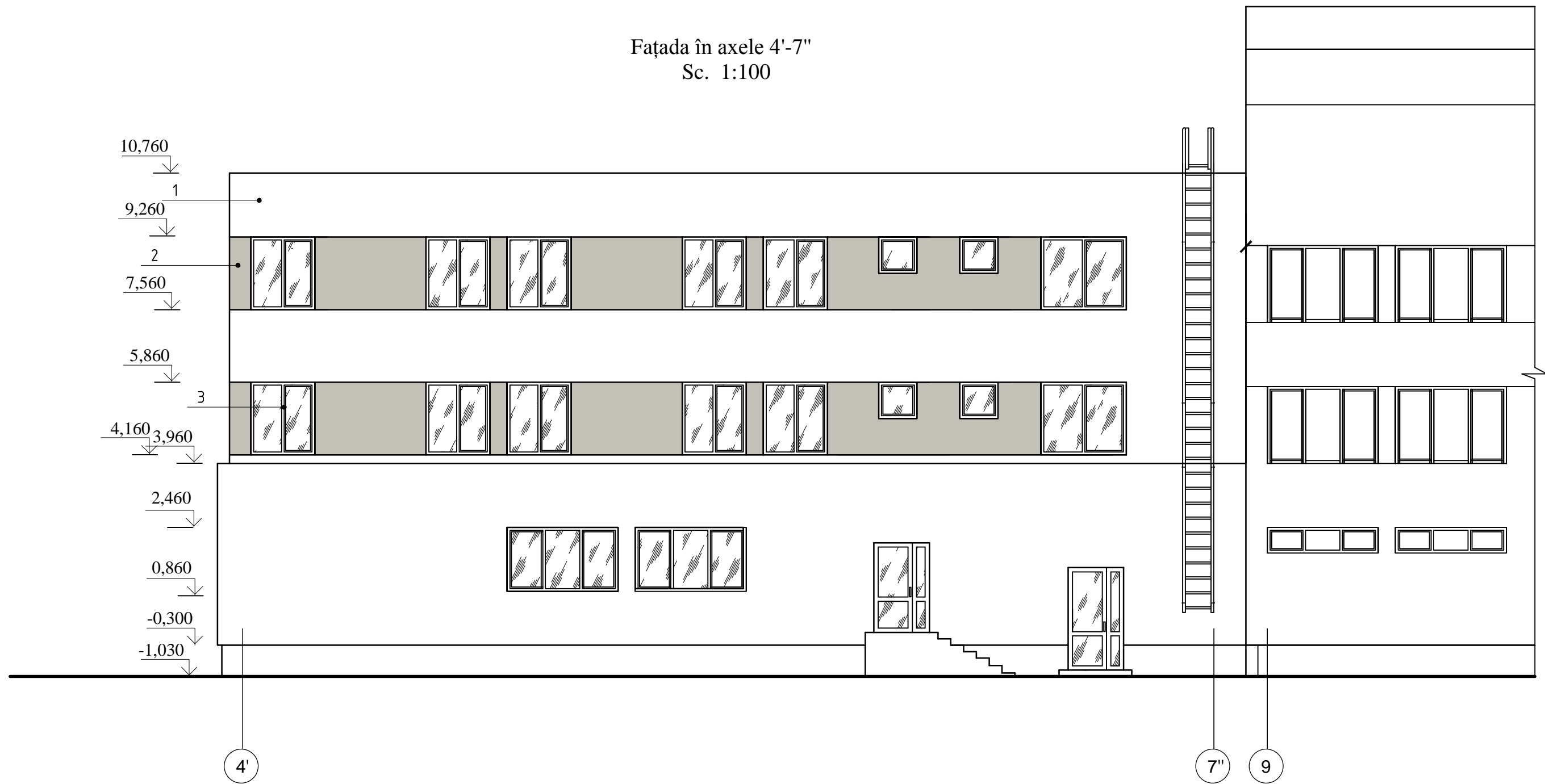


FINISAREA FAȚADELOR:

- 1 - Pereți-panouri sandwich de perete de culoare alb-gri RAL 9002.
- 2 - Pereți-panouri sandwich de perete de culoare albastru RAL 5012.
- 3 - Ferestre și uși - din profil PVC de culoare alb.

Mod.	Nr.part.	Foaia	Nr.doc.	Semnat.	Data	11/23-1-SA			
						"Replanificarea încăperilor clădirii (S+P) cu supraetajare al IMSP SCM "Sfânta Treime" str.A. Russo, 11/1,mun. Chișinău"			
						Supraetajarea blocului auxiliar. Etapa I.	Faza	Planșa	Planse
							PE	8	
ASP			Vasiliev A.			Fațada în axele B'-A.	"CONSIT PRO" S.R.L. or. Chisinau		
ISP			Cicanci T.						
Elaborat			Nicorici A.						

Fațada în axele 4'-7"
Sc. 1:100

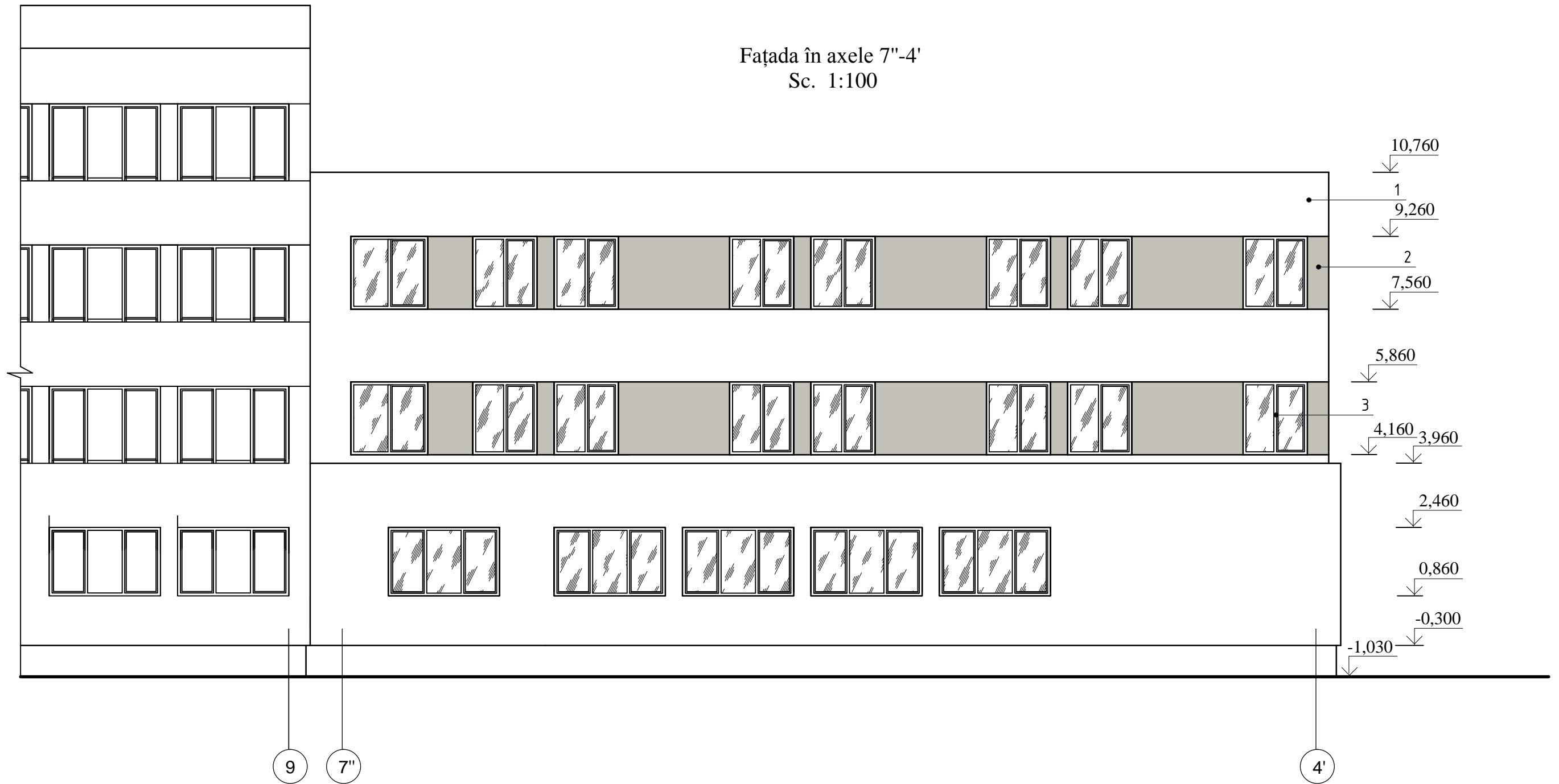


FINISAREA FAȚADELOR:

- 1 - Pereți-panouri sandwich de perete de culoare alb-gri RAL 9002.
- 2 - Pereți-panouri sandwich de perete de culoare albastru RAL 5012.
- 3 - Ferestre și uși - din profil PVC de culoare alb.

						11/23-1-SA			
						"Replanificarea încăperilor clădirii (S+P) cu supraetajare al IMSP SCM "Sfânta Treime" str.A. Russo, 11/1,mun. Chișinău"			
Mod.	Nr.part.	Foaia	Nr.doc.	Semnat.	Data	Supraetajarea blocului auxiliar. Etapa I.	Faza	Planșa	Planse
ASP			Vasiliev A.				PE	9	
ISP			Cicanci T.			Fațada în axele 4'-7"	"CONSTIT PRO" S.R.L. or. Chisinau		
Elaborat			Nicorici A.						

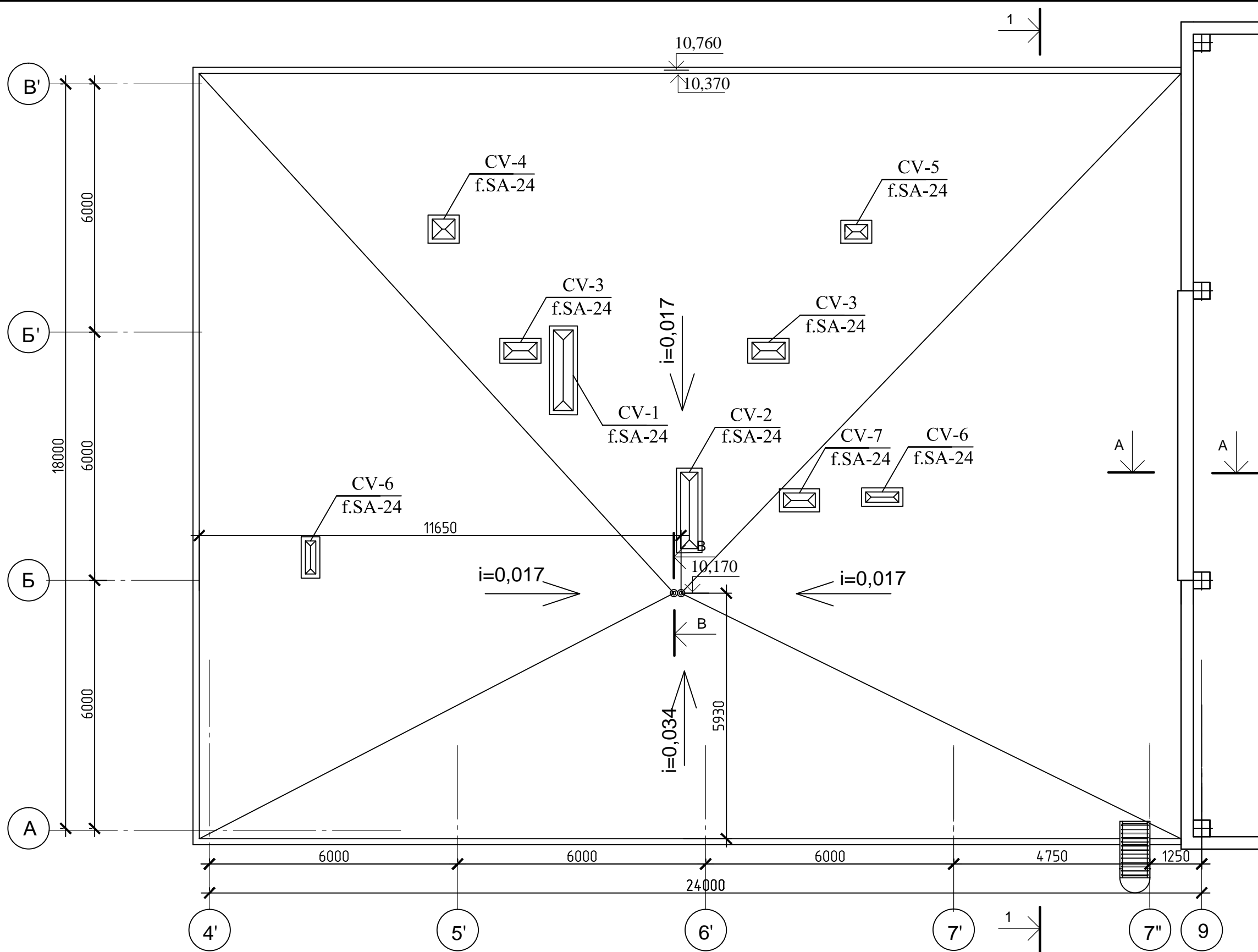
Fațada în axele 7"-4'
Sc. 1:100



FINISAREA FAȚADELOR:

- 1 - Pereți-panouri sandwich de perete de culoare alb-gri RAL 9002.
- 2 - Pereți-panouri sandwich de perete de culoare albastru RAL 5012.
- 3 - Ferestre și uși - din profil PVC de culoare alb.

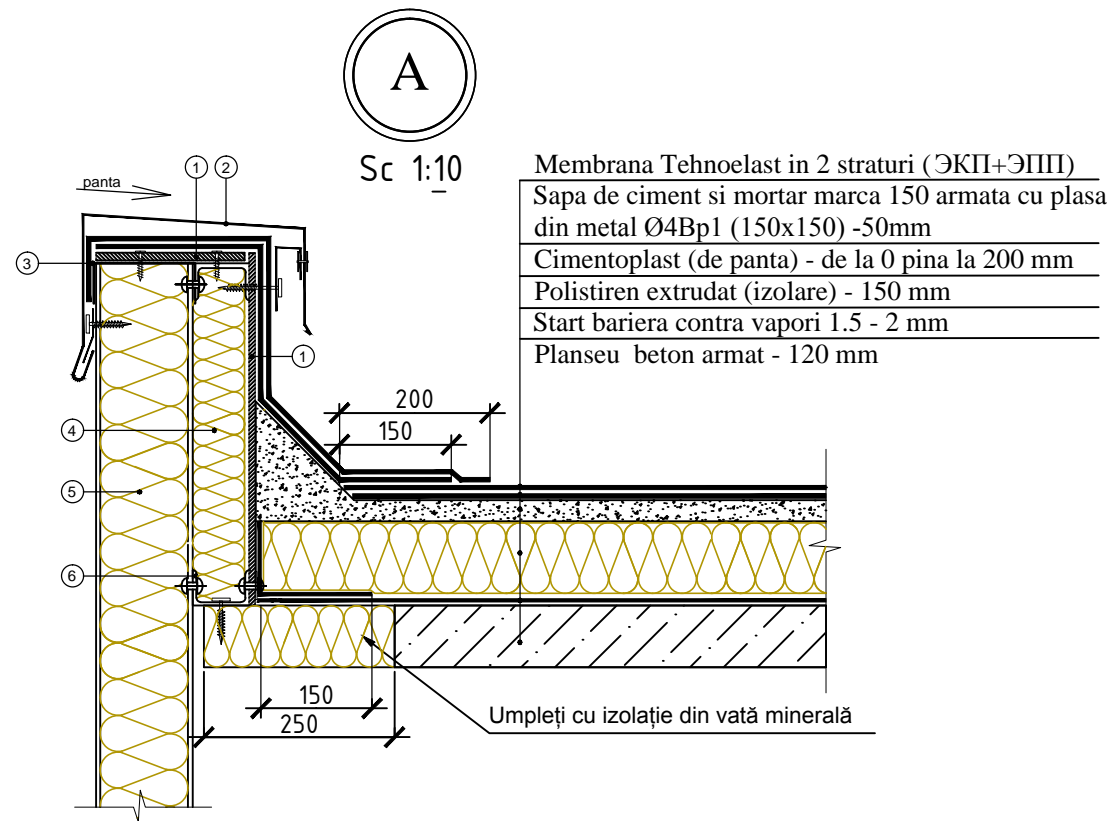
						11/23-1-SA			
						"Replanificarea încăperilor clădirii (S+P) cu supraetajare al IMSP SCM "Sfânta Treime" str.A. Russo, 11/1,mun. Chișinău"			
Mod.	Nr.part.	Foaia	Nr.doc.	Semnat.	Data	Supraetajarea blocului auxiliar. Etapa I.	Faza	Planșa	Planse
ASP				Vasiliev A.			PE	10	
ISP				Cicanci T.		Fațada în axele 7''-4'	"CONSIT PRO" S.R.L. or. Chisinau		
Elaborat				Nicorici A.					



1. Materialele bitum-polimer așezate în două straturi sunt utilizate ca material de acoperiș. Materialele "Технониколь" sunt utilizate în acest proiect. Este posibil să se utilizeze produse ale altor companii, cu condiția îndeplinirii parametrilor menționați.
2. Diametrul jgheabului de scurgere internă trebuie să fie de cel puțin 140 mm.
3. Nodul "A" și secțiuni ale acoperișului A-A, B-B vezi foile SA-12.
4. Toate nodurile nespecificate trebuie să îndeplinească în strictă conformitate cu recomandările tehnogice ale companiei, care furnizează elemente de învelitoare.
5. Toate lucrările de execuție a acoperișului de efectuat în conformitate cu СНиП 3.04.01-87 "Изоляционные и отделочные покрытия", NCM C.04.03-2005 "Invelinori. Norme de proiectare" și NCM A 08.02-2014 "Securitatea și sănătatea muncii în construcții".

Plan acoperisului
Sc. 1:100

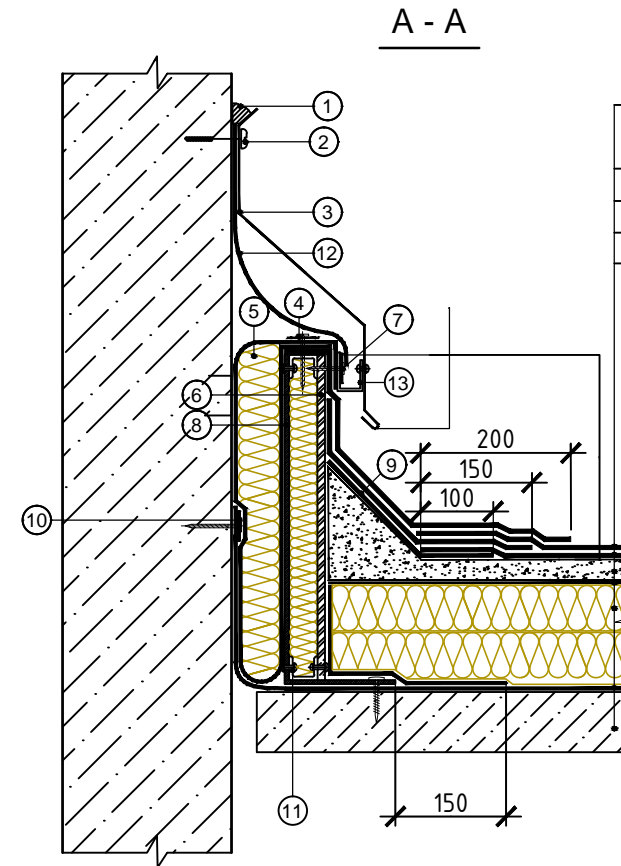
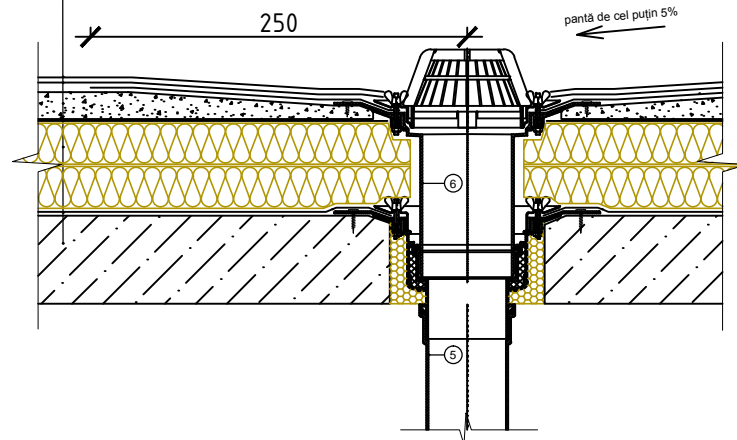
						11/23-1-SA				
						"Replanificarea încăperilor clădirii (S+P) cu supraetajare al IMSP SCM "Sfânta Treime" str.A. Russo, 11/1,mun. Chișinău"				
Mod.	Nr.part.	Foia	Nr.doc.	Semnat.	Data	Supraetajarea blocului auxiliar. Etapa I.		Faza	Planșa	Planse
								PE	11	
ASP			Vasiliev A.			Plan acoperisului		"CONSIT PRO" S.R.L. or. Chisinau		
ISP			Cicanci T.							
Elaborat			Nicorici A.							



Membrana Tehnoelast in 2 straturi (ЭКИ+ЭПИ)
 Sapa de ciment si mortar marca 150 armata cu plasa
 din metal Ø4Bp1 (150x150) -50mm
 Cimentoplast (de panta) - de la 0 pina la 200 mm
 Polistiren extrudat (izolare) - 150 mm
 Start bariera contra vapori 1.5 - 2 mm
 Planseu beton armat - 120 mm

- ① PAL de ciment
- ② Șorț de parapet din oțel galvanizat
- ③ Profil din oțel galvanizat
- ④ Termoizolant
- ⑤ Panou- sandwich de perete PIR 150mm
- ⑥ Profilul din oțel galvanizat este atașat la nituri

Membrana Tehnoelast in 2 straturi (ЭКИ+ЭПИ)
 Sapa de ciment si mortar marca 150 armata cu plasa
 din metal Ø4Bp1 (150x150) -50mm
 Cimentoplast (de panta) - de la 0 pina la 200 mm
 Polistiren extrudat (izolare) - 150 mm
 Start bariera contra vapori 1.5 - 2 mm
 Planseu beton armat - 120 mm



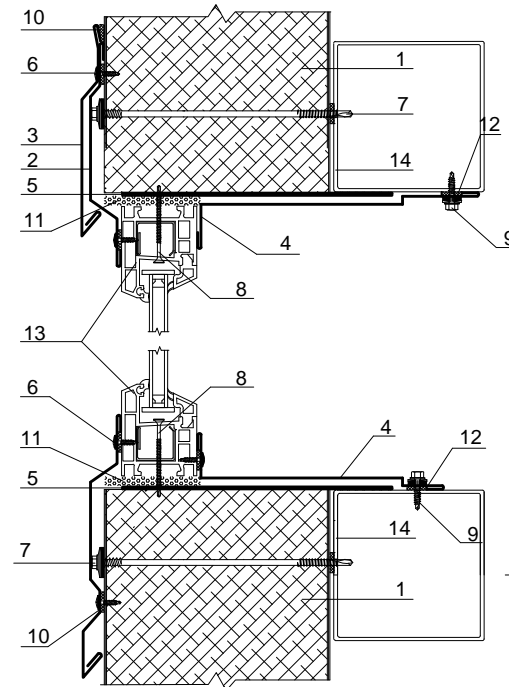
Membrana Tehnoelast in 2 straturi (ЭКИ+ЭПИ)
 Sapa de ciment si mortar marca 150 armata cu plasa
 din metal Ø4Bp1 (150x150) -50mm
 Cimentoplast (de panta) - de la 0 pina la 200 mm
 Polistiren extrudat (izolare) - 150 mm
 Start bariera contra vapori 1.5 - 2 mm
 Planseu beton armat - 120 mm

- ① Etanșant
- ② Șorț din oțel galvanizat fixați cu șuruburi autofiletante cu o treaptă de 200 mm
- ③ Șorț din oțel galvanizat
- ④ Fixați bariera de vapori cu șuruburi autofiletante cu o șaibă de 50 mm în trepte de 500 mm
- ⑤ Izolație compresibilă învelită cu folie de barieră împotriva vaporilor
- ⑥ PAL de ciment
- ⑦ Fixați cu un șurub autofiletant cu o șaibă de 50 mm în trepte de cel mult 250 mm
- ⑧ Profil din oțel galvanizat cu o grosime de cel puțin 3 mm
- ⑨ Un strat suplimentar de material pentru acoperișuri
- ⑩ Direcționați materialul pe o suprafață verticală și fixați-l mecanic cu șuruburi cu șaibă Ø50 mm
- ⑪ Profilul metalic din oțel galvanizat este atașat la nituri
- ⑫ Protecție suplimentară împotriva materialului de barieră împotriva vaporilor
- ⑬ Compensatorul din oțel galvanizat este fixat mecanic cu un șorț

						11/23-1-SA			
						"Replanificarea încăperilor clădirii (S+P) cu supraetajare al IMSP SCM "Sfânta Treime" str.A. Russo, 11/1,mun. Chișinău"			
Mod.	Nr.part.	Foaia	Nr.doc.	Semn.	Data	Supraetajarea blocului auxiliar. Etapa I.	Faza	Planșa	Planse
ASP			Vasiliev A.				PE	12	
ISP			Cicanci T.						
Elaborat			Nicorici A.			Nodul "A". Secțiuni A-A, B-B	"CONSIT PRO" S.R.L. or. Chisinau		

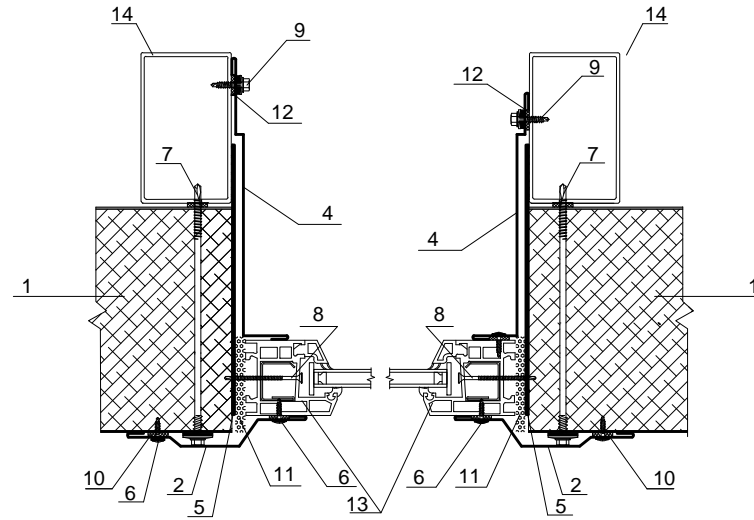
B

Sc 1:5



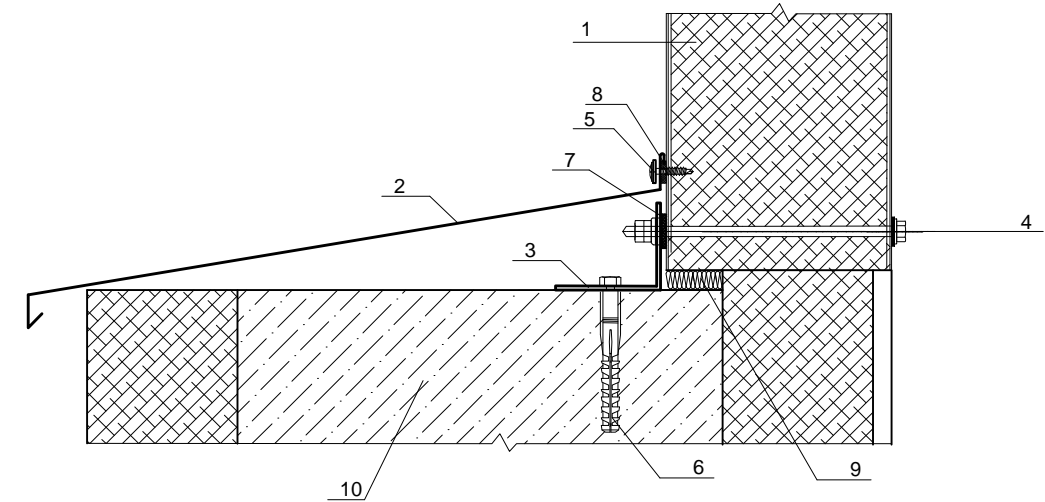
C

Sc 1:5



D

Sc 1:5

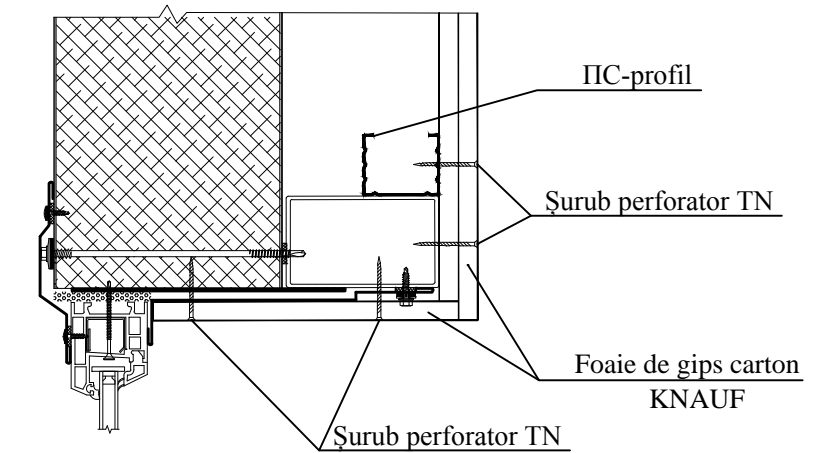
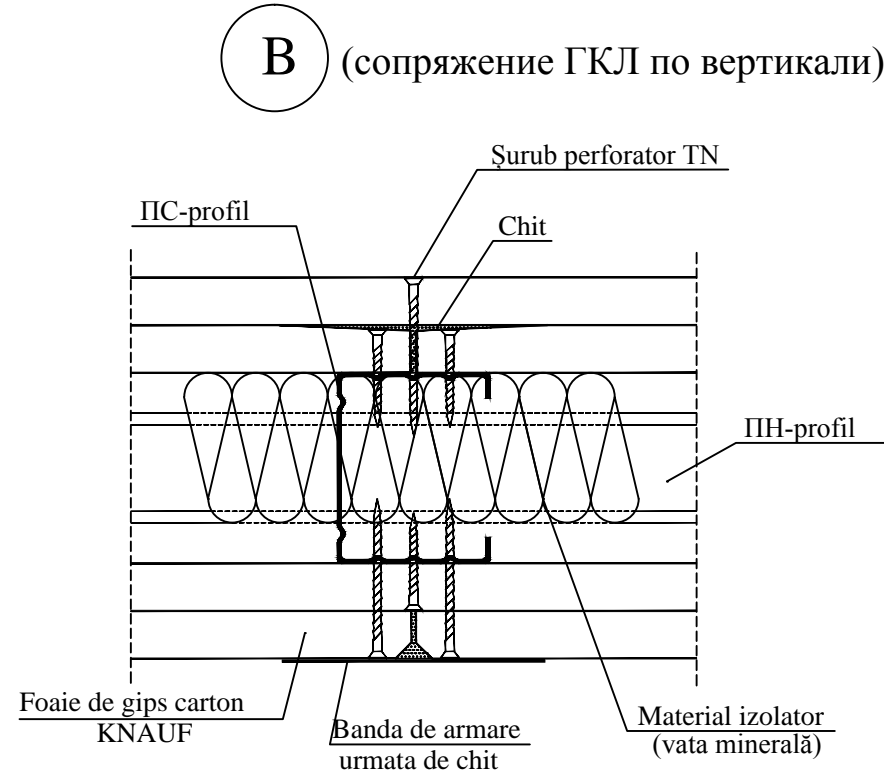
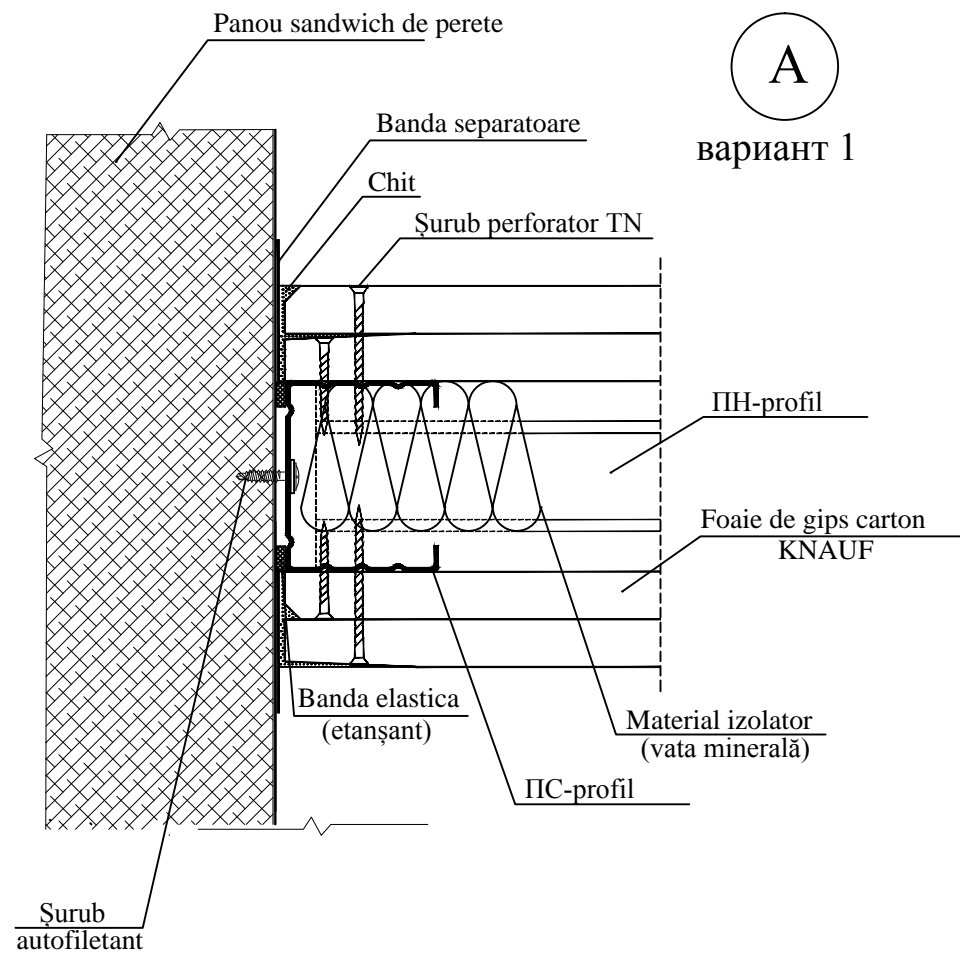
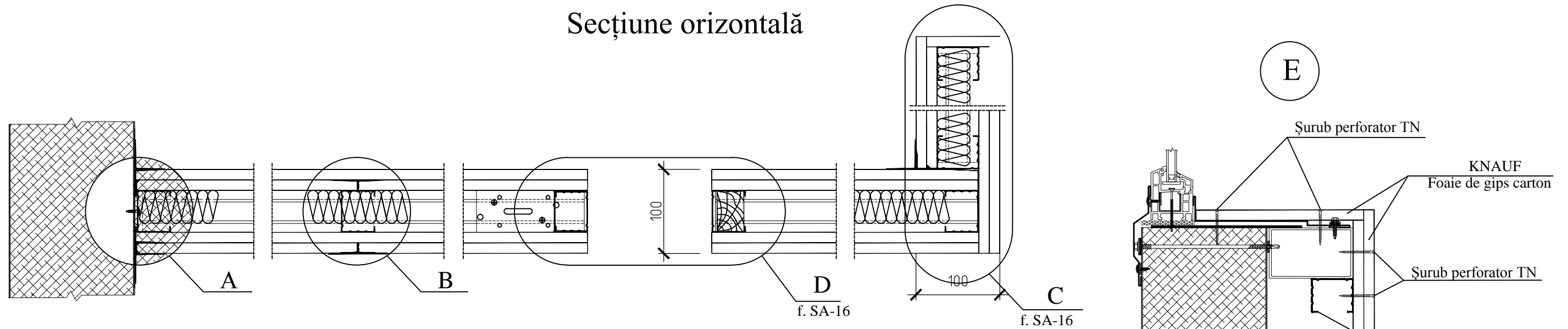


1. Panou- sandwich de perete PIR 150mm
2. Încadrarea ferestrei P-1, t= 0,5 mm
3. Lacrimar ferestrei P-2, t= 0,5 mm,
4. Încadrarea ferestrei P-3, t= 0,5 mm,
5. Element de susținere, oțel cu o grosime de cel puțin 4 mm
6. Șurub autofiletant Ø4,2x180mm cu șaibă presată, pas 300mm
7. Șurub autofiletant Ø5,5xL cu garnitură EPDM, pas 400mm
8. Șurub autofiletant Ø4,2x76, pas de cel mult 500 mm
9. Șurub autofiletant Ø5,5x32 (5,5x19) cu garnitură EPDM, pas 300mm
10. Etanșant exterior
11. Spuma poliuretanică
12. Bandă de etanșare autoadezivă
13. Bloc de ferestre
14. □100x100x4

1. Panou- sandwich de perete PIR 150mm
2. Scurgere de bază P-4, t= 0,5 mm
3. Element de sprijin al bazei P-4, t= 2,0 mm.
4. Set de piese pentru fixarea panourilor pe traverse
5. Șurub autofiletant Ø4,2x16 cu șaibă presată, pas 300mm
6. Diblu de ancorare Ø8x80 cu cap hexagonal
7. Bandă de etanșare autoadezivă
8. Etanșant exterior
9. Spuma poliuretanică
10. Bază

						11/23-1-SA		
						"Replanificarea încăperilor clădirii (S+P) cu supraetajare al IMSP SCM "Sfânta Treime" str.A. Russo, 11/1, mun. Chișinău"		
Mod.	Nr.part.	Foaia	Nr.doc.	Semnat.	Data			
ASP			Vasiliev A.			Supraetajarea blocului auxiliar. Etapa I.		Faza
ISP			Cicanci T.					PE
Elaborat			Nicorici A.			Nodurile "B", "C", "D"		Planse
						"CONSIT PRO" S.R.L. or. Chisinau		

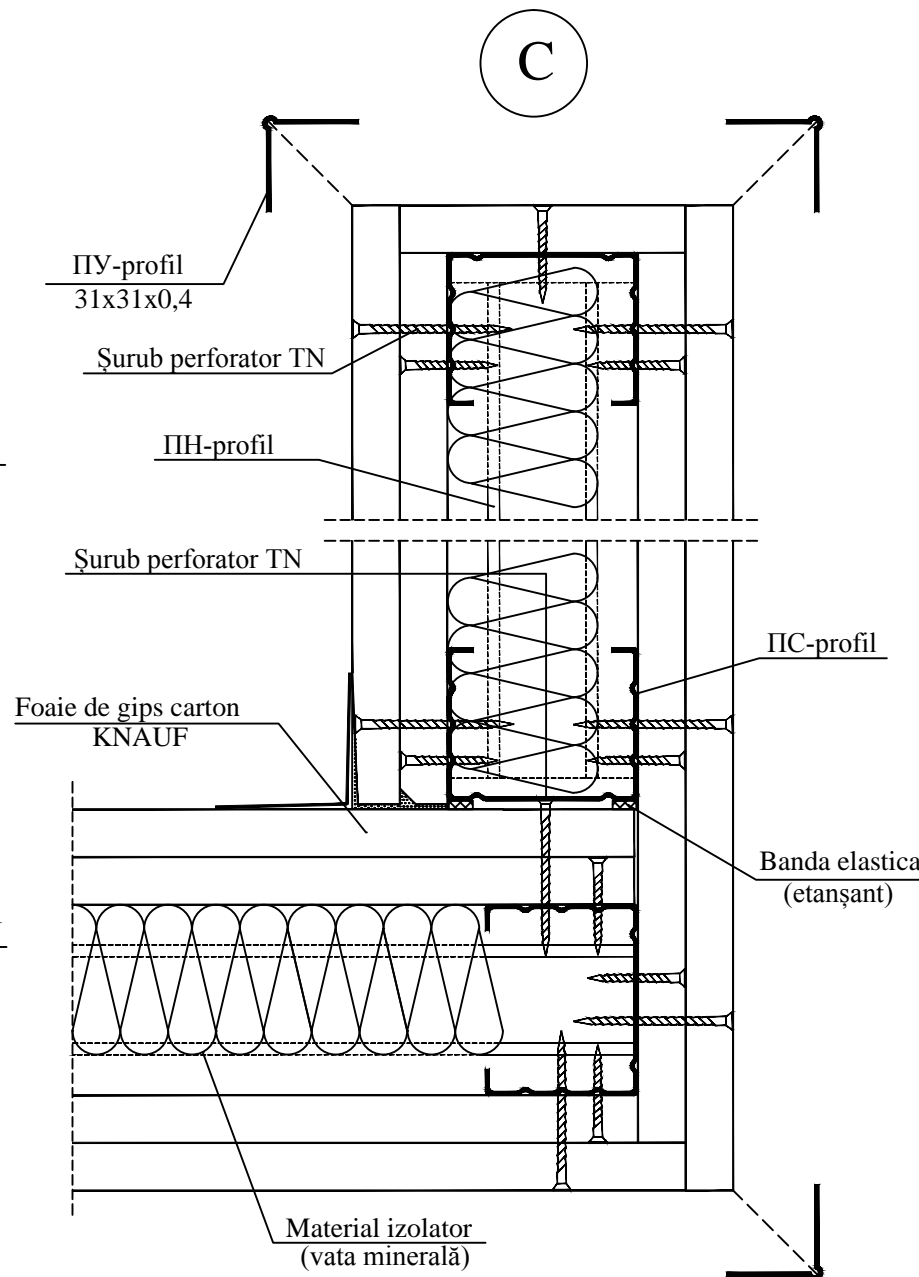
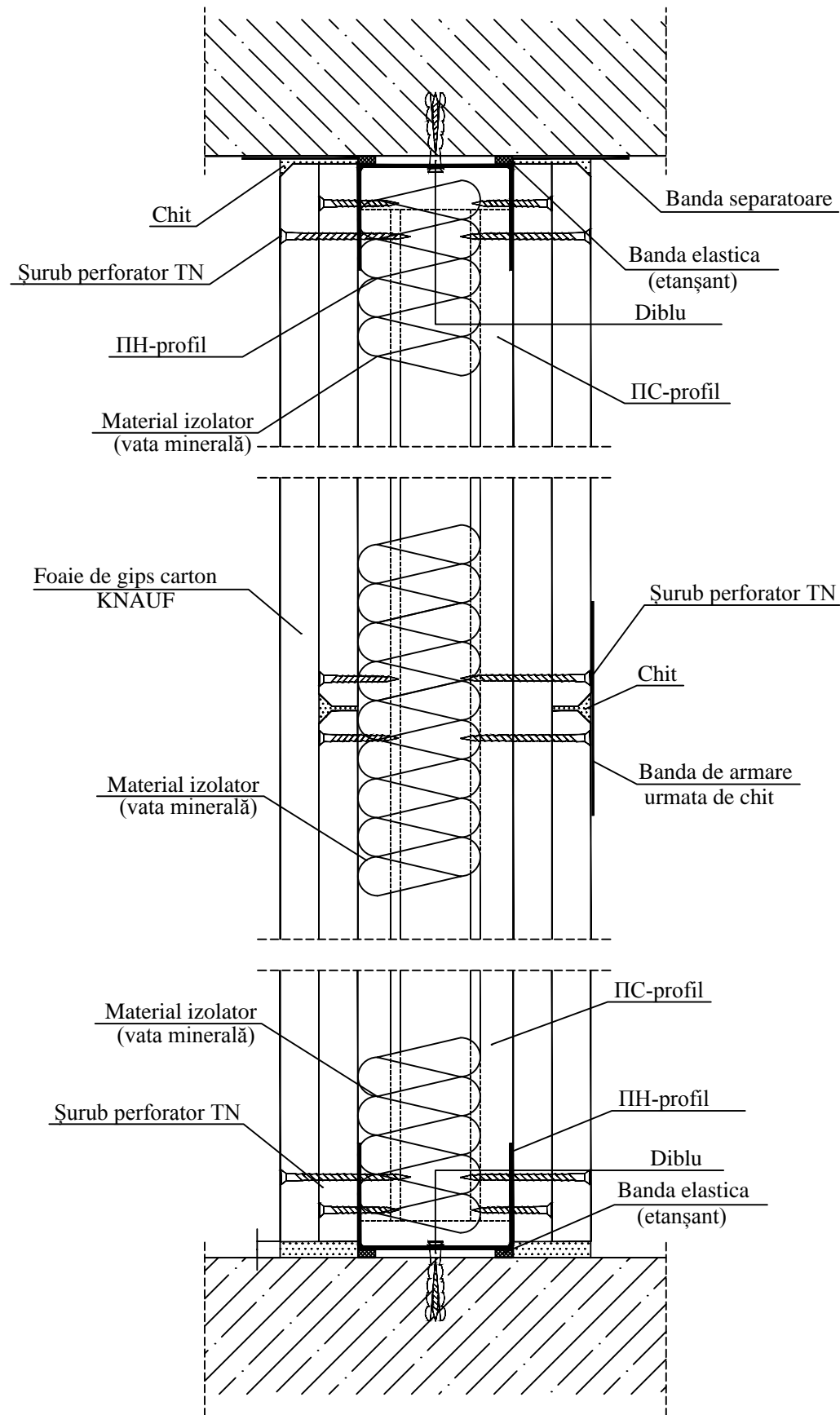
Secțiune orizontală



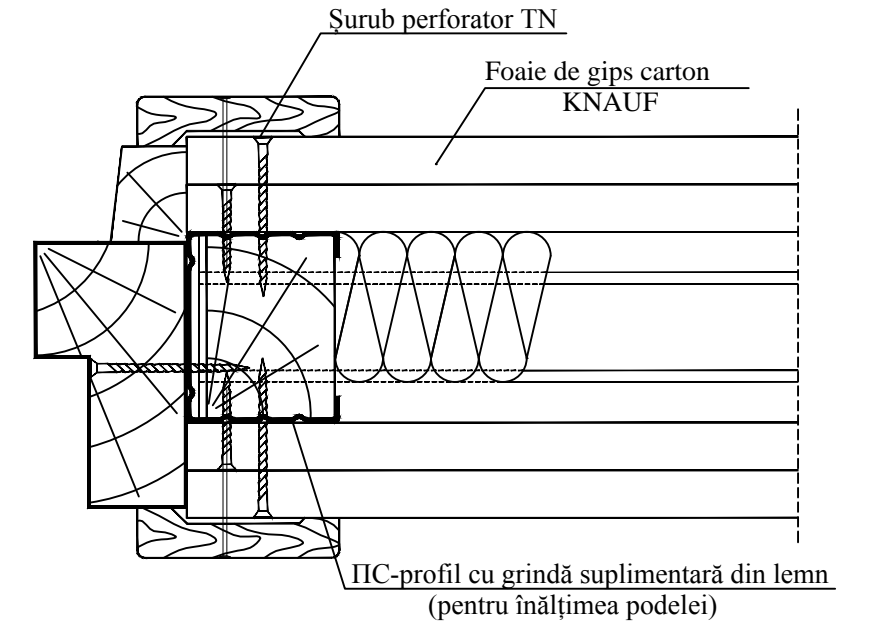
- Pereții despărțitori din plăci de gips-carton KNAUF sunt realizate în conformitate cu seria 1.031.9-2.00.
- Tipul pereților despărțitori adoptat este C112, grosime 100 mm, acoperit cu foi de gips-carton 2x12,2 mm cu pasul profilelor de rafturi de 600 mm. Aplicați un strat de izolare fonică (vată minerală cu o grosime de 40 mm și o densitate de 40 kg/m³).
- Folosiți în băi foi de gips-carton rezistente la umezeală.
- Nodul "E" este marcat pe f.f. SAC-5,6.

						11/23-1-SA			
						"Replanificarea încăperilor clădirii (S+P) cu supraetajare al IMSP SCM "Sfânta Treime" str.A. Russo, 11/1, mun. Chișinău"			
Mod.	Nr.part.	Foia	Nr.doc.	Semnat.	Data				
ASP		Vasiliev A.				Supraetajarea blocului auxiliar. Etapa I.	Faza	Planșa	Planse
ISP		Cicanci T.					PE	14	
Elaborat		Vasiliev A.				Instalare pereților despărțitori din gips-carton foaie 1	"CONSTIT PRO" S.R.L. or. Chisinau		

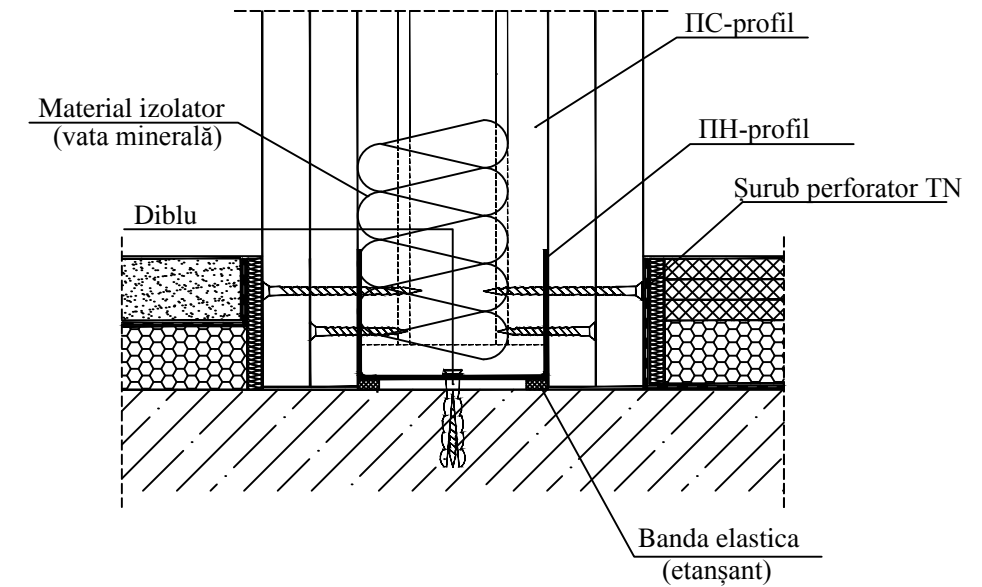
Secțiune verticală



D



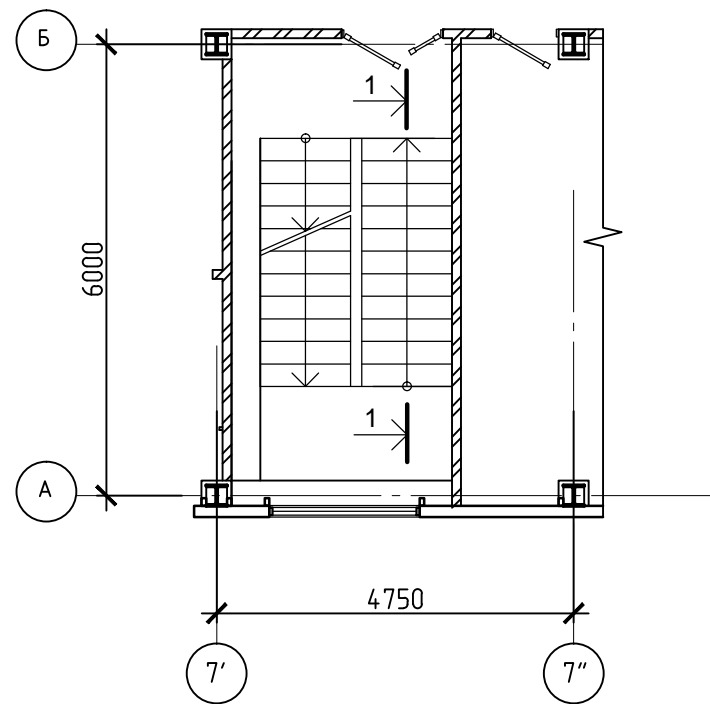
Conexiune la planșeu



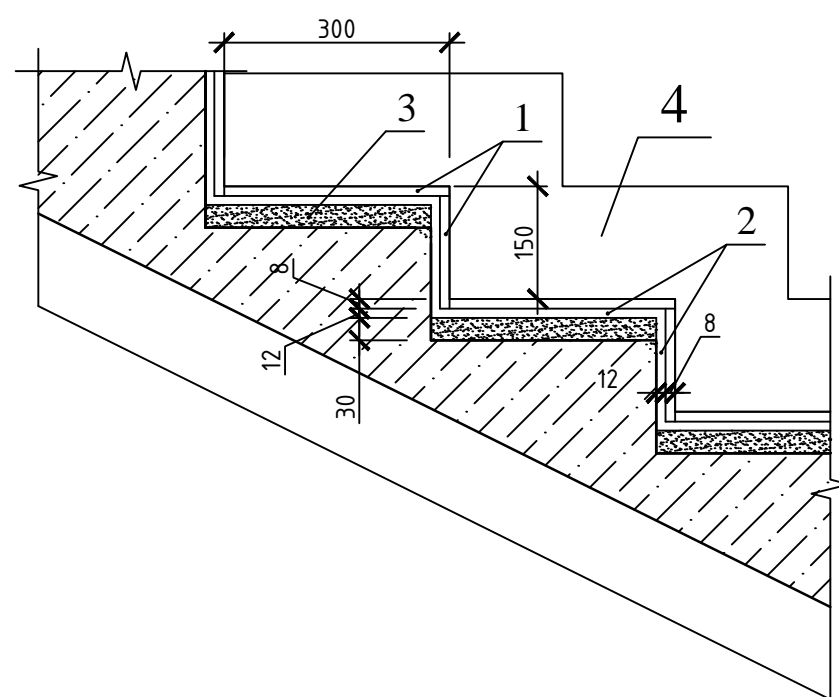
1. Note vezi foaie SAC-14.

						11/23-1-SA			
						"Replanificarea încăperilor clădirii (S+P) cu supraetajare al IMSP SCM "Sfânta Treime" str.A. Russo, 11/1, mun. Chișinău"			
Mod.	Nr.part.	Foaie	Nr.doc.	Semn.	Data	Supraetajarea blocului auxiliar. Etapa I.	Faza	Planșa	Planse
ASP			Vasiliev A.				PE	15	
ISP			Cicanci T.						
						Instalare pereților despărțitori din gips-carton foaie 2	"CONSTIT PRO" S.R.L. or. Chisinau		
Elaborat			Vasiliev A.						

Scara S-1
Sc 1:100



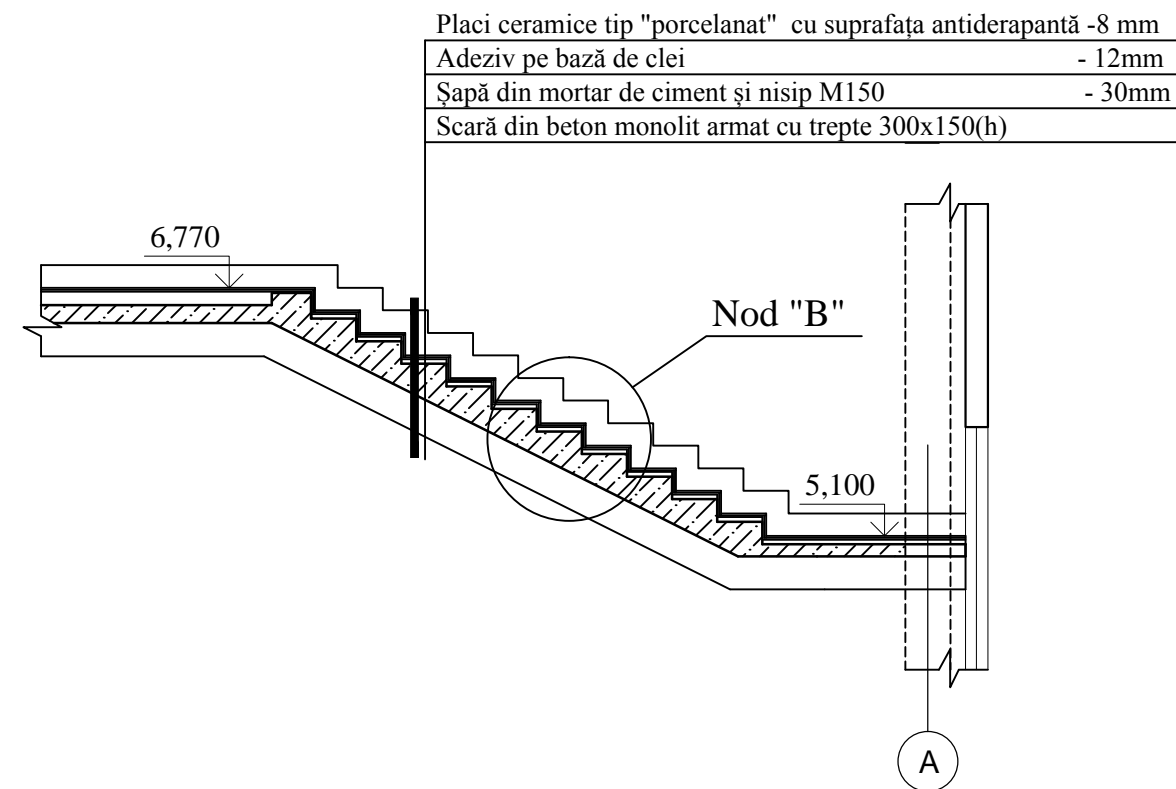
Sc 1:10



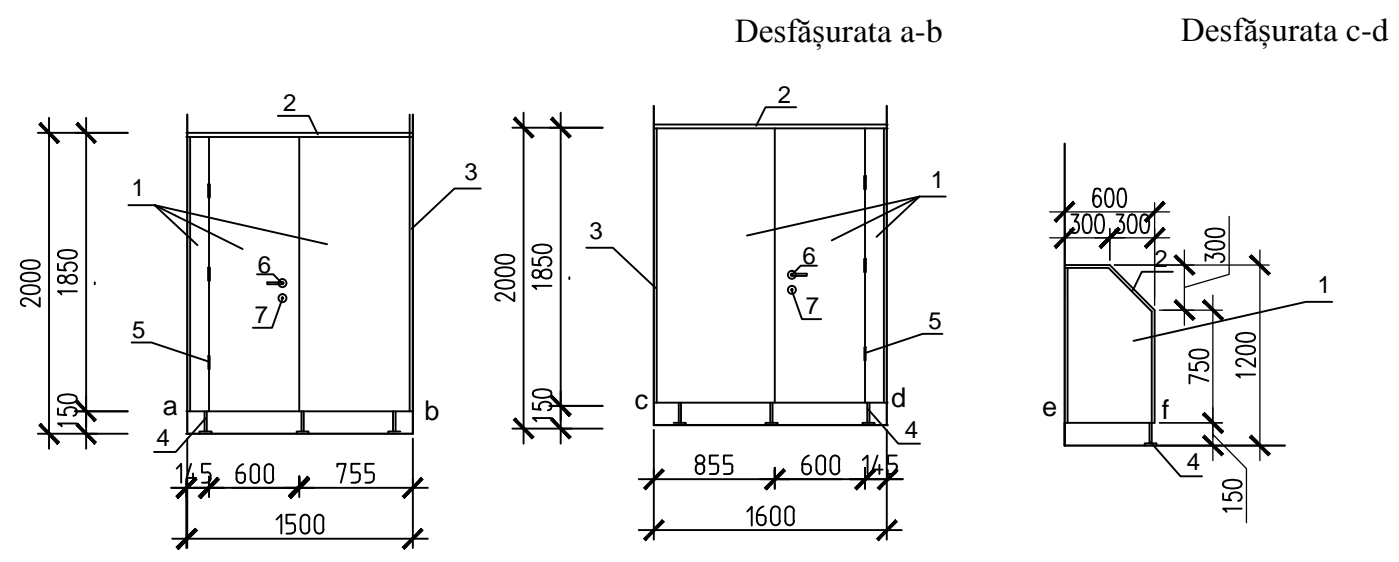
Specificatia materialelor pentru placarea scarii S-1

Marcă Poz.	Marcare	Denumire	Cant.	Masa buc. kg	Notă
1.	2.	3.	4.	5.	6.
1		Plăci tip "porcelanat" cu suprafața antiderapantă cu grosime 8 mm	m ²	40,72	
2		Adeziv pe bază de clei	m ³	0,49	
3		Mortar de ciment-nisip M-150	m ³	0,94	
4		Plinta ceramica (h=150 mm)	L=m.l.	27,71	

1-1

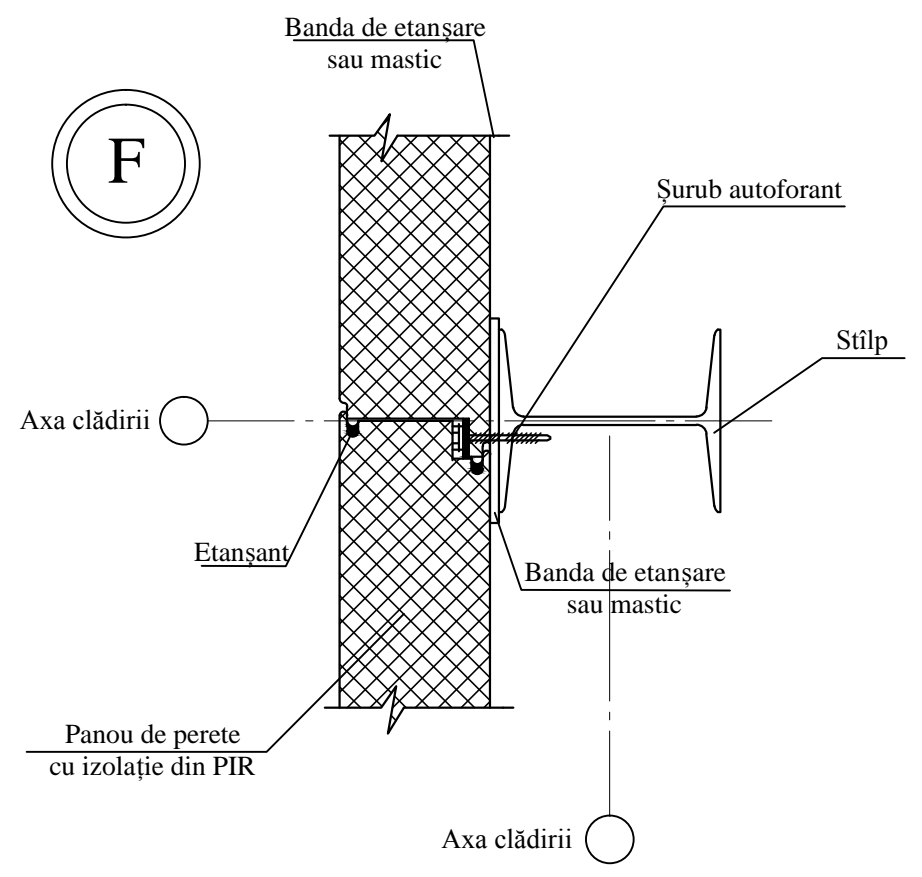


						11/23-1-SA				
						"Replanificarea încăperilor clădirii (S+P) cu supraetajare al IMSP SCM "Sfânta Treime" str.A. Russo, 11/1,mun. Chișinău"				
Mod.	Nr.part.	Foia	Nr.doc.	Semnat.	Data	Supraetajarea blocului auxiliar. Etapa I.		Faza	Plansa	Planse
	ASP		Vasiliev A					PE	17	
	ISP		Cicanci T.							
	Elaborat		Vasiliev A			Placarea scarii S-1.		"Consit PRO" SRL or. Chișinău		

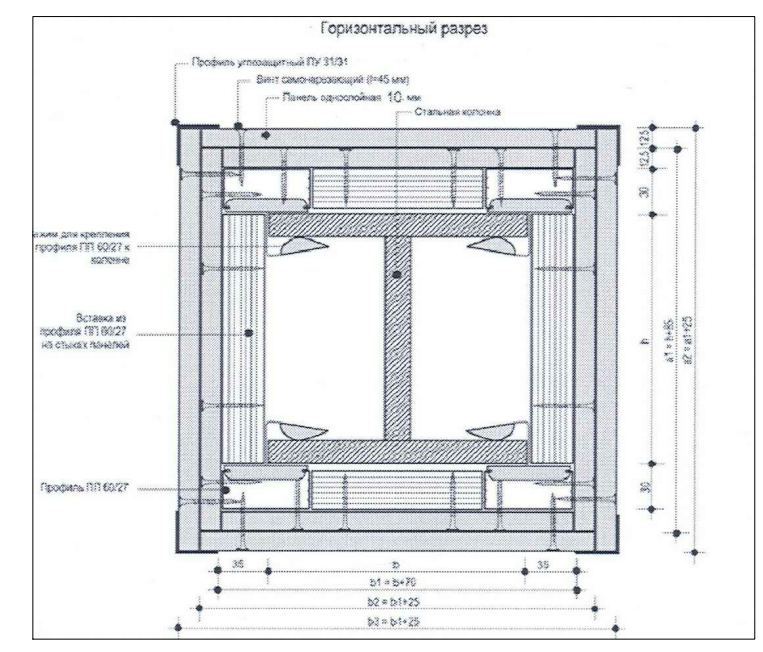


Specificatia materialelor pentru peretii de partitori de bloc sanitar

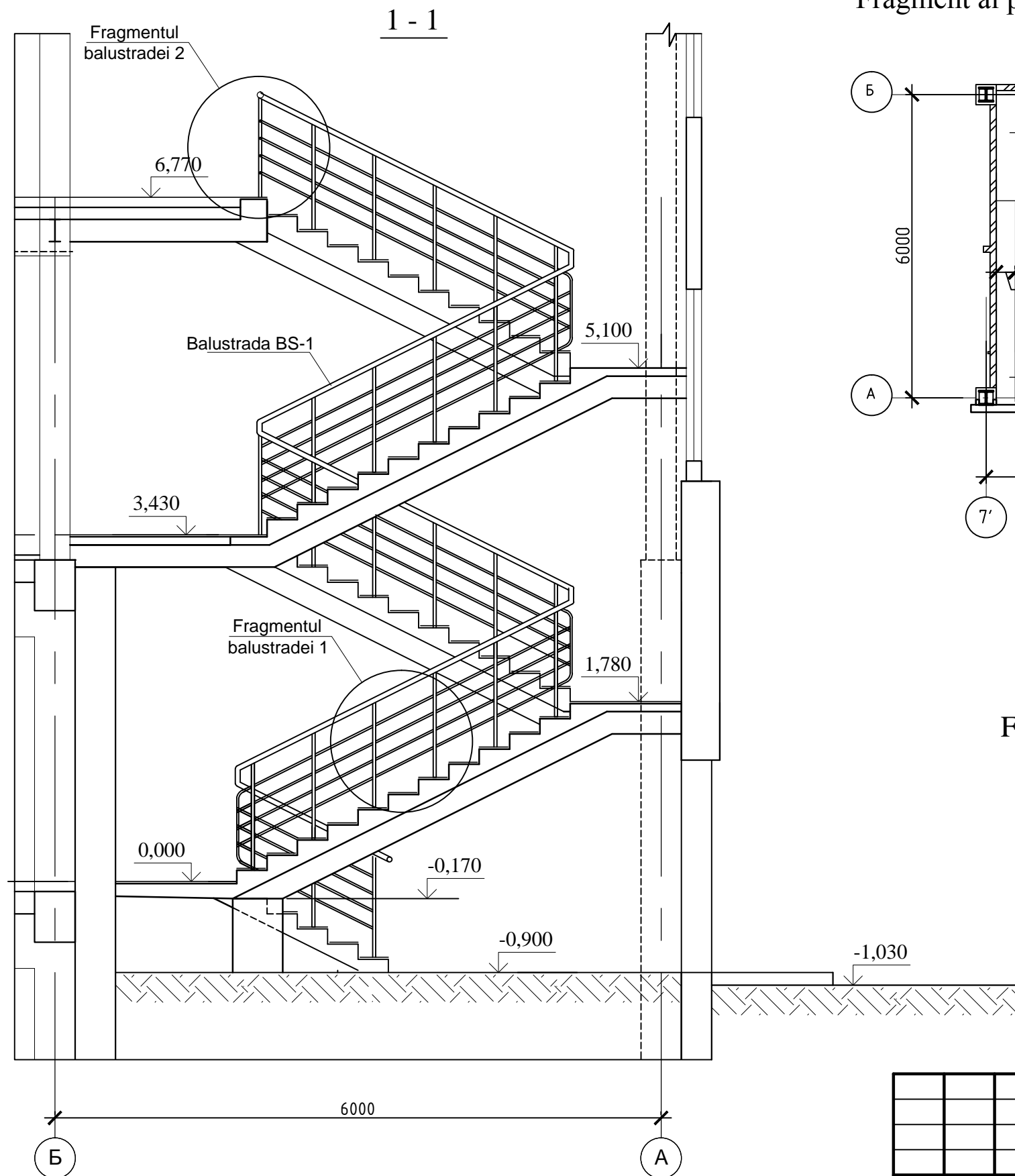
Marcă Poz.	Desfășurata Marcare	Denumire	Cant.	Masa buc. kg	Notă
1.	2.	3.	4.	5.	6.
1		Placă aglomerită laminată cu grosime 30mm	m ²	6,16	
2		Profil aiuminu bandă	m.l.	4,57	
3		Profil aiuminu de perete	m.l.	8,45	
4		Suport din inox	buc.	7	
5		Balamele din inox	buc.	6	
6		Mînerii uşii din inox	buc.	2	
7		Încuietoare de blocare din inox	buc.	2	



Protecția unei coloane metalice cu foi de gips-carton rezistente de foc

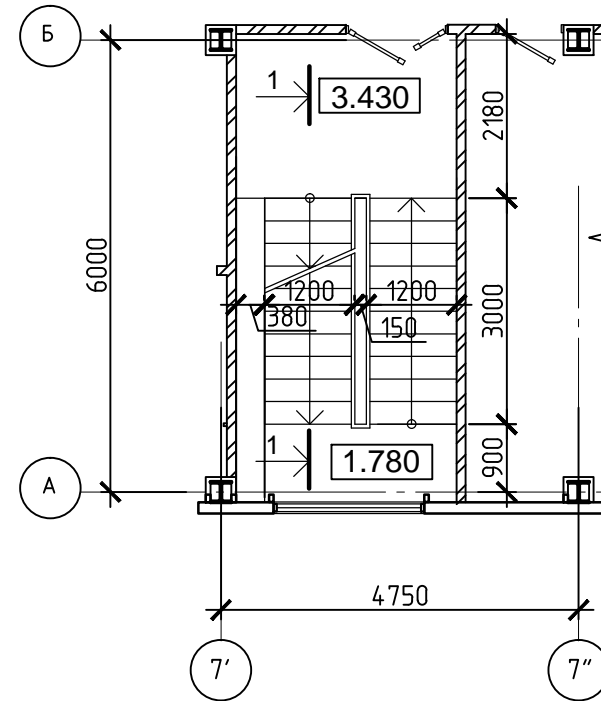


						11/23-1-SAC			
						"Replanificarea încăperilor clădirii (S+P) cu supraetajare al IMSP SCM "Sfânta Treime" str.A. Russo, 11/1, mun. Chișinău"			
Mod.	Nr.part.	Foia	Nr.doc.	Semnat.	Data				
ASP	Vasiliev A					Supraetajarea blocului auxiliar. Etapa I.	Faza	Plansa	Planse
ISP	Cicanci T.						PE	18	
Elaborat	Vasiliev A					Peretii despartitori de bloc sanitar Nodul "F"	"Consit PRO" SRL or. Chișinău		

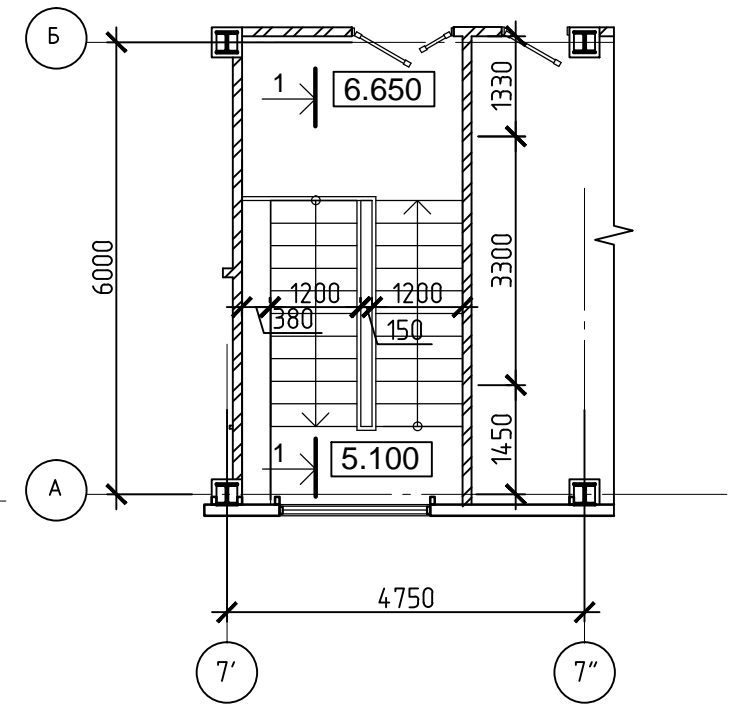


1. Specificația materialelor vezi f. SA-20.

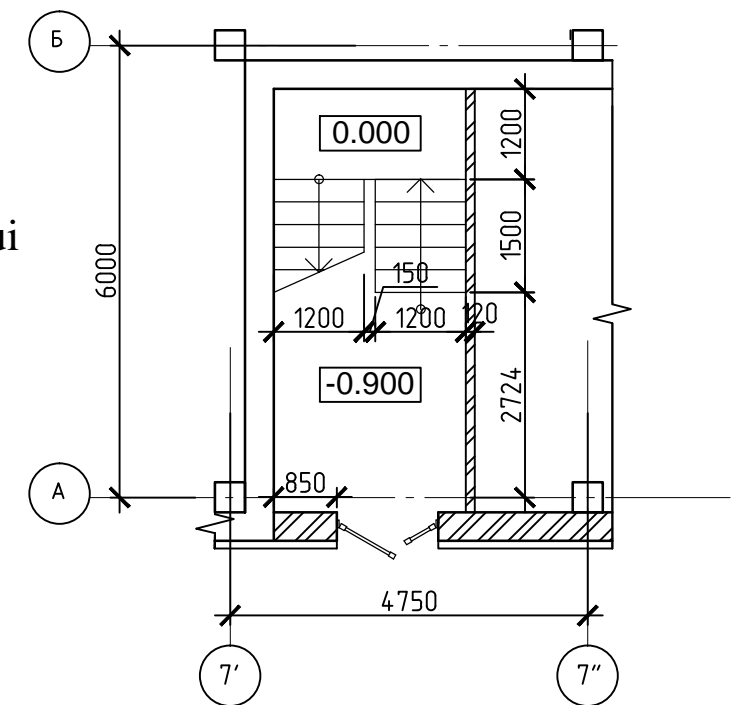
Fragment al planului la cotă 3,430



Fragment al planului la cotă 6,650

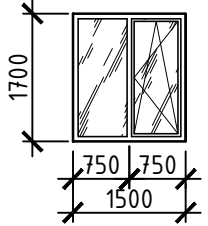
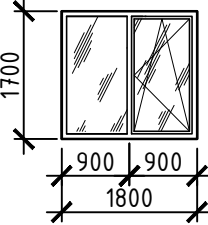
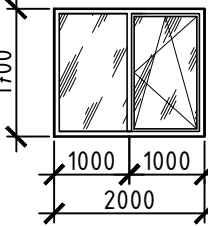
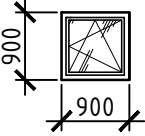
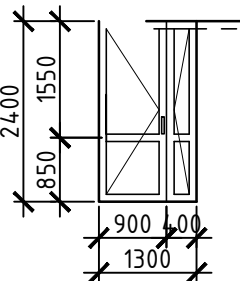


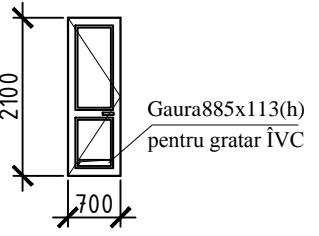
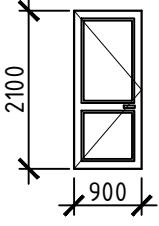
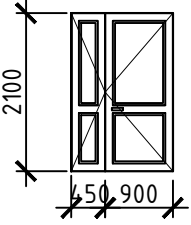
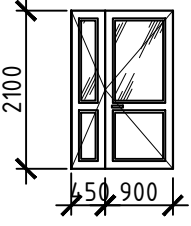
Fragment al planului la cotă -0,900



						11/23-1-SA			
						"Replanificarea încăperilor clădirii (S+P) cu supraetajare al IMSP SCM "Sfânta Treime" str.A. Russo, 11/1, mun. Chișinău"			
Mod.	Nr.part.	Foia	Nr.doc.	Semnat.	Data	Supraetajarea blocului auxiliar. Etapa I.	Faza	Plansa	Planse
ASP			Vasiliev A.				PE	19	
ISP			Cicanci T.						
Elaborat			Vasiliev A.			Balustrada scării BS-1	"Consit PRO" SRL or. Chișinău		

Specificația elementelor de timplare

Marcă	Vederea	Denumirea	Cantitate pe etaj			Total
			Plan cotă -0,900	Plan cotă 3,430	Plan cotă 6,650	
F-1		Bloc de fereastră din profil PVC cu geamuri termopane (exterior) vezi nota p.4	-	12	12	24
F-2		Bloc de fereastră din profil PVC cu geamuri termopane (exterior) vezi nota p.4	-	7	7	14
F-3		Bloc de fereastră din profil PVC cu geamuri termopane (exterior) vezi nota p.4	-	1	1	2
F-4		Bloc de fereastră din profil PVC cu geamuri termopane (exterior) vezi nota p.4	-	2	2	4
U-1		Bloc de ușă (exterior) din profil de PVC cu umplutură solidă, cu blocuri de ușă, deschiderea swing, cu prag	1	-	-	1

Marcă	Vederea	Denumirea	Cantitate pe etaj		Total
			Plan cotă 3,430	Plan cotă 6,650	
U-1 U-2		Bloc de ușă (interior) din MDF dublu-aripa cu umplutură solidă, acoperite cu plastic, deschidere stângă/dreaptă, cu prag (gaura de gratar ÎVC numai pentru ușă GST)	1/1	1/1	2/2
U-3 U-4		Bloc de ușă (interior) din MDF dublu-aripa cu umplutură solidă, acoperite cu plastic, deschidere stângă/dreaptă, cu prag	5/12	3/10	8/22
U-5		Bloc de ușă (interior) din MDF dublu-aripa cu umplutură solidă, acoperite cu plastic, deschidere swing, cu prag	-	1	1
U-6		Bloc de ușă (interior) din MDF dublu-aripa cu umplutură geam/solidă, acoperite cu plastic, deschidere swing, cu prag	1	1	2

4. Înainte de efectuarea comenzii, dimensiunile a blocurilor de usi si ferestre trebuie concretizate si verificate pentru a corespunde cu dimensiunea reala a golului. Deschiderea cercevelor ferestrei trebuie specificată la fața locului, ținând cont de amplasarea contravîntuirii verticale ale cadrului metalic clădirii.
5. Această foaie vezi împreună cu f.f. SA-4,5,6.

1. Blocurile de fereastră și usi trebuie să fie completate cu furnitura.
2. În blocurile de fereastră trebuie de amplasat geamuri cu termopane.
3. În procesul instalării blocurilor de fereastră trebuie instalat pervaz și solbanc.
Pervazul (подоконник) de fereastră nu trebuie să iasă înafara mai mult de 50 mm.
Cheltuielile de resurse:
- pervazul din PVC cu lățimea 300 mm - 86,6 m.l.
- solbanc (отлив) din tabla de metal cu protecție vopsită cu lățimea 300 mm - 86,6 m.l.

						11/23-1-SA				
						"Replanificarea încăperilor clădirii (S+P) cu supraetajare al IMSP SCM "Sfânta Treime" str.A. Russo, 11/1, mun. Chișinău"				
Mod.	Nr. part.	Foaia	Nr. doc.	Semnat.	Data	Supraetajarea blocului auxiliar. Etapa I.		Faza PE	Planșa 21	Planse
ASP			Vasiliev A.			Specificația elementelor de timplare		"CONSIT PRO" S.R.L. or. Chisinau		
ISP			Cicanci T.							
Elaborat			Vasiliev A.							

Explicația pardoselilor

Nr. încăperii	Tipul pardoselii	Schema pardoselii sau tipul pardoselii după serie	Datele elementelor pardoselii (denumirea, grosimea, baza s.a.)	Suprafața m ²	Nr. încăperii	Tipul pardoselii	Schema pardoselii sau tipul pardoselii după serie	Datele elementelor pardoselii (denumirea, grosimea, baza s.a.)	Suprafața m ²
Plan cotă -0.600					Plan cotă 6.650				
01	P-5		1. Placi ceramice cu suprafata antiderapanta -9mm 2. Adeziv pe baza de clei -12mm 3. Șapa din mortar de ciment si nisip marca M150 armată cu plasa din masa plastica -30mm 4. Cimentopolisterol Y = 400 kg/m ³ -200 mm 5. Pelicula PVH cu densitate înaltă în 2 straturi. 6. Beton cl. B12,5 armata cu plasa din metal Bp1 200x200mm -80mm 7. Pietriș compactat -40mm 8. Pământ compactat	20,35	22,23,24,25, 26,27,28,29, 30,31,32,33, 36	P-1		1. Linoleum, rezistent la uzură pe baza de clei -3m m 2. Șapa de egalizare -5mm 3. Șapa din mortar de ciment si nisip marca M150 armată cu plasa din masa plastica -30mm 4. Cimentopolisterol Y = 400 kg/m ³ -90 mm 5. Placa de planșeu din beton armat -160mm	278,38
Plan cotă 3.430									
1,2,3,4,5,6,7, 8,9,10,11,12, 13,14,15,16, 19	P-1		1. Linoleum, rezistent la uzură pe baza de clei -3m m 2. Șapa de egalizare -5mm 3. Șapa din mortar de ciment si nisip marca M150 armată cu plasa din masa plastica -30mm 4. Cimentopolisterol Y = 400 kg/m ³ -90 mm 5. Placa de planșeu din beton armat -160mm	276,67	37	P-2		1. Placi ceramice cu suprafata antiderapanta -9mm 2. Adeziv pe baza de clei -12mm 3. Șapa din mortar de ciment si nisip marca M150 armată cu plasa din masa plastica -30mm 4. Cimentopolisterol Y = 400 kg/m ³ -80 mm 5. Placa de planșeu din beton armat -160mm	111,79
20	P-2		1. Placi ceramice cu suprafata antiderapanta -9mm 2. Adeziv pe baza de clei -12mm 3. Șapa din mortar de ciment si nisip marca M150 armată cu plasa din masa plastica -30mm 4. Cimentopolisterol Y = 400 kg/m ³ -80 mm 5. Placa de planșeu din beton armat -160mm	111,45	34,35	P-3		1. Placi ceramice cu suprafata antiderapanta -9mm 2. Adeziv pe baza de clei -12mm 3. Șapa din mortar de ciment si nisip marca M150 armată cu plasa din masa plastica -30mm 4. Hidroizol pe un strat de mastic bituminos 5. Șapa din mortar de ciment si nisip marca M150 armată cu plasa din masa plastica -30mm 6. Cimentopolisterol Y = 400 kg/m ³ -50 mm 7. Placa de planșeu din beton armat -160mm	9,38
17,18	P-3		1. Placi ceramice cu suprafata antiderapanta -9mm 2. Adeziv pe baza de clei -12mm 3. Șapa din mortar de ciment si nisip marca M150 armată cu plasa din masa plastica -30mm 4. Hidroizol pe un strat de mastic bituminos 5. Șapa din mortar de ciment si nisip marca M150 armată cu plasa din masa plastica -30mm 6. Cimentopolisterol Y = 400 kg/m ³ -50 mm 7. Placa de planșeu din beton armat -160mm	9,38	38	P-4		1. Placi ceramice cu suprafata antiderapanta -9mm 2. Adeziv pe baza de clei -12mm 3. Șapa din mortar de ciment si nisip marca M150 armată cu plasa din masa plastica -30mm 4. Placa de planșeu din beton armat sau trepte	Area de finisare vezi f.SA-
21	P-4		1. Placi ceramice cu suprafata antiderapanta -9mm 2. Adeziv pe baza de clei -12mm 3. Șapa din mortar de ciment si nisip marca M150 armată cu plasa din masa plastica -30mm 4. Placa de planșeu din beton armat sau trepte	Area de finisare vezi f.SA-					

1. Lucrările de executat în conformitate cu СНиП 3.04.01-87 "Изоляционные и отделочные покрытия".
2. Pardoselele se executa după finalizarea tuturor lucrărilor de instalare a instalațiilor sanitare, electrice etc..
3. Marcarea pardoselilor vezi f.f. SAC-4,5,6.

11/23-1-SA					
"Replanificarea încăperilor clădirii (S+P) cu supraetajare al IMSP SCM "Sfânta Treime" str.A. Russo, 11/1, mun. Chișinău"					
Mod.	Nr.part.	Foaia	Nr.doc.	Semnat.	Data
ASP			Vasiliev A.		
ISP			Cicanci T.		
Elaborat			Vasiliev A.		
			Supraetajarea blocului auxiliar. Etapa I.		
			Faza	Planșa	Planșe
			PE	22	
			Explicația pardoselilor.		"CONSIT PRO" S.R.L. or. Chisinau

Explicația finisării încăperilor (început)

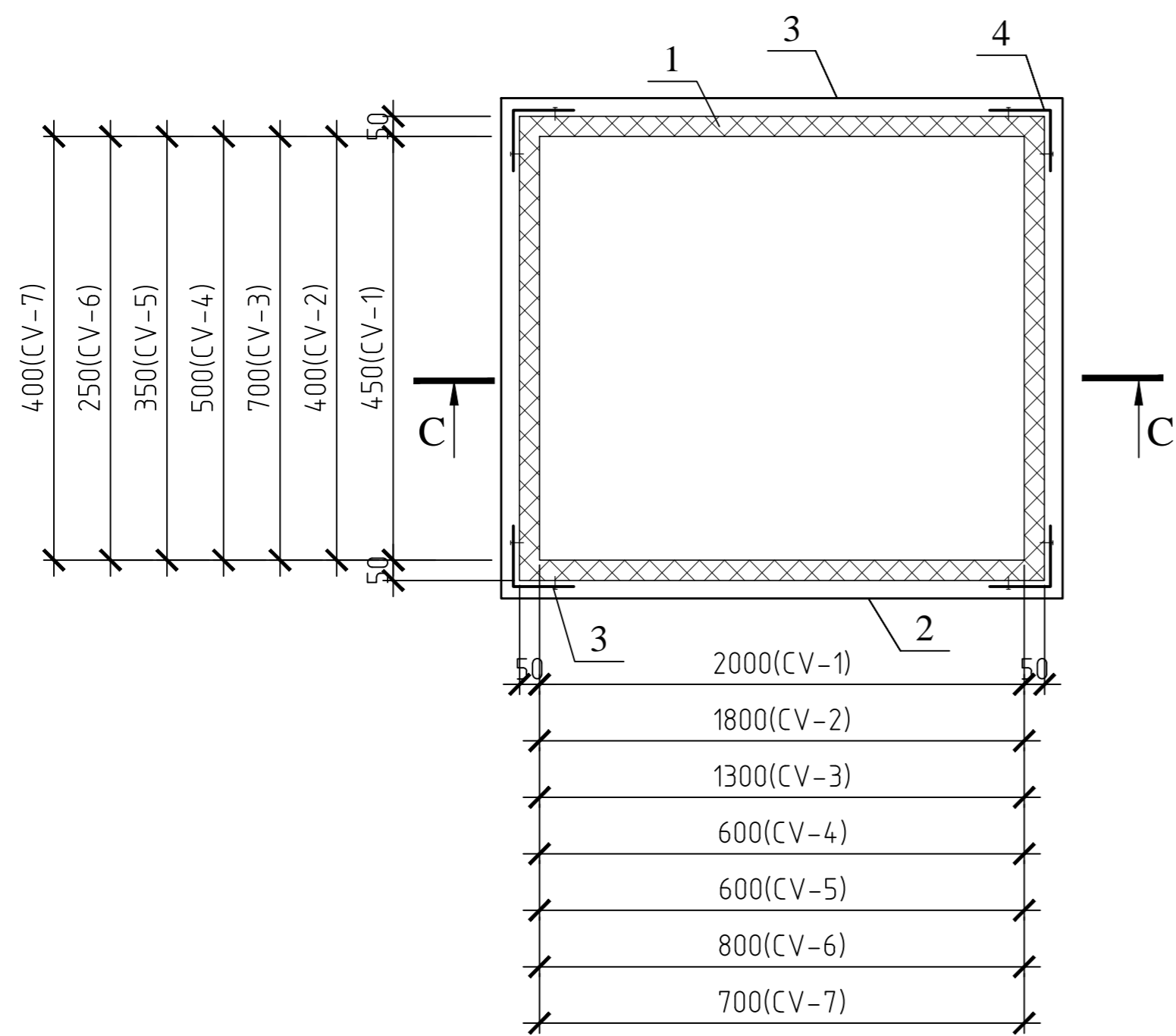
Nr.încăperilor conform explicației	Tipul finisării elementelor						Notă	
	Tavan	Suprafața m ²	Pereți, pereți despărțitori, glafuri	Suprafața m ²	Înălțimea pereți, pereți despărțitori	Înălțimea m		Suprafața m ²
Plan etaj din cotă -0,600								
01	-	-	Placi din gipscarton	67,93				
			Șpacluirea, grunduirea	67,93				
			Zugravirea cu vopsea emulsie apoasă de 2 ori	67,93				
Plan etaj din cotă 3,430								
1,2,3,4,5,6,7,8,9,10,11,12,13,14,15,16,19	Placi din gipscarton	300,48	Placi din gipscarton	741,24	Căptușeală de țiglă ceramică de-a lungul fațā a chiuvetei*	1,5	31,5	*Încăpere 1,2,3,4,5,6,7,8,9,10,11,12,13,16,19
	Șpacluirea, grunduirea		709,74					
	Zugravirea cu vopsea emulsie apoasă de 2 ori		709,74					
20,21	Placi din gipscarton	113,73	Placi din gipscarton	340,15	-	-	-	-
	Șpacluirea, grunduirea		340,15					
	Zugravirea cu vopsea emulsie apoasă de 2 ori		Zugravirea cu vopsea "Matllatex"	340,15				
17,18	Placi din gipscarton rezistent la umezeală	9,98	Placi din gipscarton	50,11	-	-	-	-
	Șpacluirea, grunduirea		Placarea cu placă de ceramică smălțuită (la toată înălțimea încăperilor)	50,11				
	Zugravirea cu vopsea emulsie apoasă de 2 ori							
Plan etaj din cotă 6,650								
22,23,24,25,26,27,28,29,30,31,32,33,36	Placi din gipscarton	302,19	Placi din gipscarton	656,75	Căptușeală de țiglă ceramică de-a lungul fațā a chiuvetei*	1,5	22,5	*Încăpere 22,23,24,25,26,27,28,29,30,36
	Șpacluirea, grunduirea		634,25					
	Zugravirea cu vopsea emulsie apoasă de 2 ori		634,25					
37,38	Placi din gipscarton	114,07	Placi din gipscarton	342,88	-	-	-	-
	Șpacluirea, grunduirea		342,88					
	Zugravirea cu vopsea emulsie apoasă de 2 ori		Zugravirea cu vopsea "Matllatex"	342,88				
34,35	Placi din gipscarton rezistent la umezeală	9,98	Placi din gipscarton	50,11	-	-	-	-
	Șpacluirea, grunduirea		Placarea cu placă de ceramică smălțuită (la toată înălțimea încăperilor)	50,11				
	Zugravirea cu vopsea emulsie apoasă de 2 ori							

- Finisarea tavanilor cu placi din gipscarton -850,43m²:
 - șpacluirea cu grosime 2mm.
 - grunduirea de suprafață.
 - zugravirea cu vopsea emulsie apoasă de 2 ori.
- Finisarea pereților și pereților despărțitoare -2148,95m²:
 - șpacluirea cu grosime 2mm.
 - grunduirea de suprafață.
 - zugravirea cu vopsea emulsie apoasă de 2 ori.
- Glafuri de uși și ferestre-gletuirea cu amestec de gips, șpacluirea și zugravirea cu vopsea emulsie apoasă de color alb de 2 ori.
- Zugravirea pereților ale coridoarelor și casele scării cu vopsea de latex "Matllatex"..

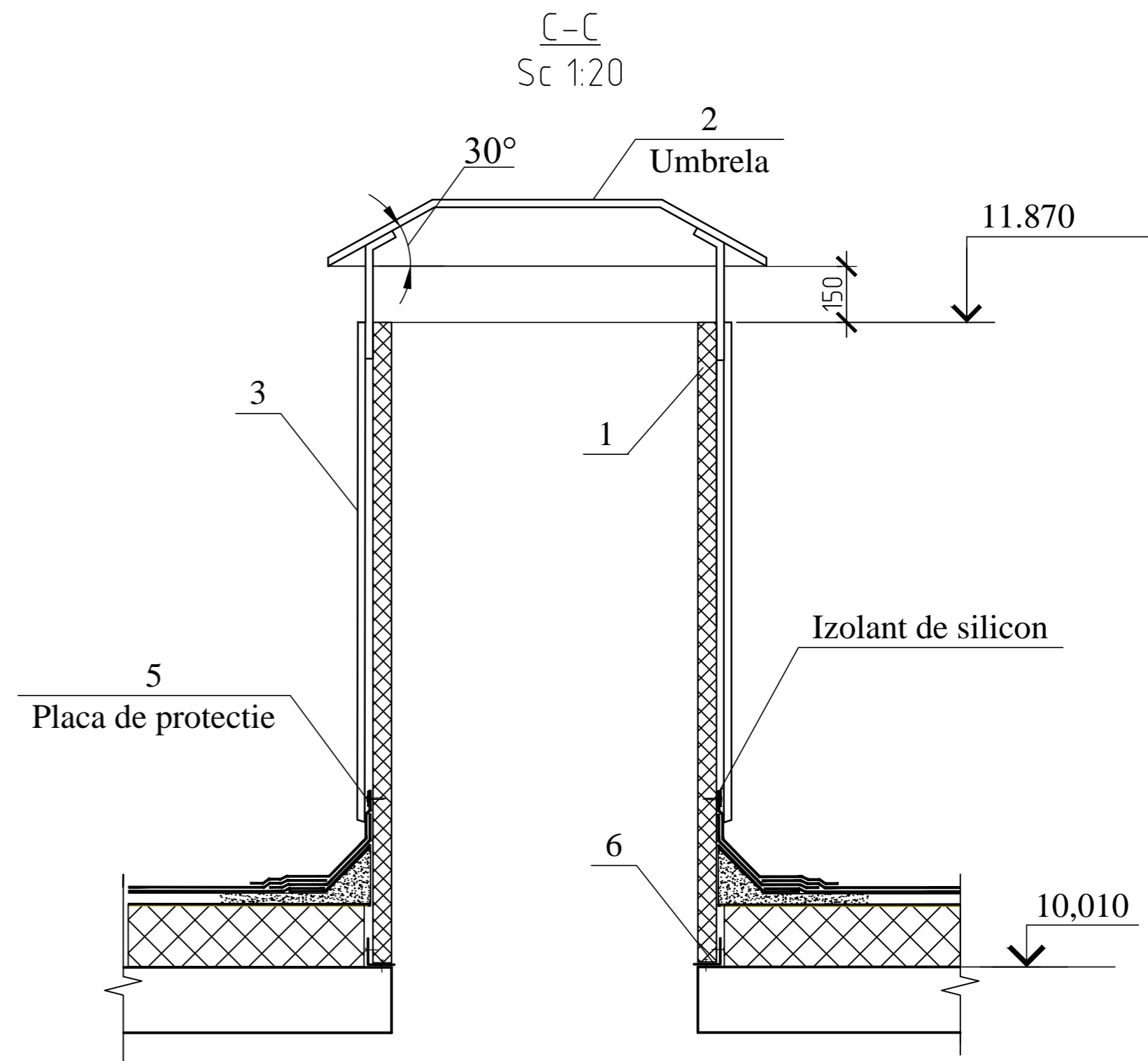
Mod.	Nr.part.	Foia	Nr.doc.	Semnat.	Data	11/23-1-SA			
						"Replanificarea încăperilor clădirii (S+P) cu supraetajare al IMSP SCM "Sfânta Treime" str.A. Russo, 11/1,mun. Chișinău"			
ASP		Vasiliev A.				Supraetajarea blocului auxiliar. Etapa I.	Faza	Plansa	Planse
ISP		Cicanci T.					PE	23	
Elaborat		Vasiliev A.				Explicația finisării încăperilor	"CONSIT PRO" S.R.L. or. Chisinau		

Canale de ventilare CV-1...CV-7

Sc 1:20



Specificatia elementelor a canalelor de ventilare CV-1...CV-7

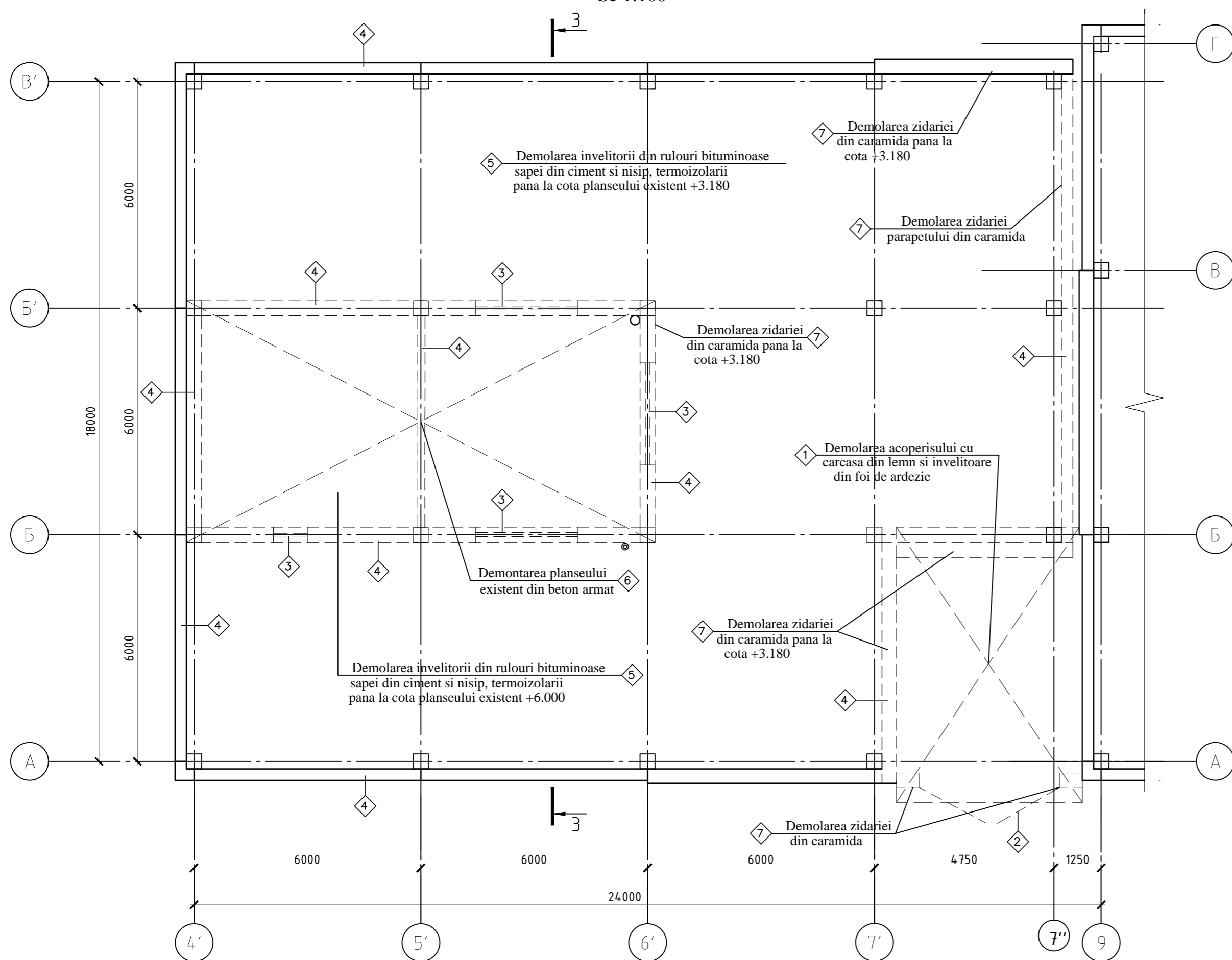


1. Consumul materialelor este dat pe un canal de ventilare.
2. CV-1 -1buc.; CV-2 -1buc.; CV-3 -2buc.; CV-4 -1buc.; CV-5 -1buc.; CV-6 2buc.: CV-7 -1buc.

Marca, poz.	Marcarea	Denumirea	Unitate	Cantitatea							Nota
				CV-1	CV-2	CV-3	CV-4	CV-5	CV-6	CV-7	
1		Panouri Sandwich, b=50mm,	m ²	9,49	8,56	7,81	4,46	3,91	4,84	4,46	
2	tip "Lindab"	Otel pentru acoperis $\delta=0,45$,	m ²	1,68	1,46	0,7	0,59	0,48	0,52	0,63	
3		Foi din tabla cutata LS10 $\delta=0,45$ mm	m ²	7,95	7,2	6,6	3,9	3,45	3,75	3,9	
4		Banda Wakaflex, b=300 mm,	m.l.	7,44	7,44	7,44	7,44	7,44	7,44	7,44	
5		Placa de protectie,	m.l.	5,3	4,8	4,4	2,6	2,3	2,5	2,6	
6	ГОСТ 8509-93	L5x50,	L=m.l.	5,3	4,8	4,4	2,6	2,3	2,5	2,6	3,77 kg/m

						11/23-1-SA				
						"Replanificarea încăperilor clădirii (S+P) cu supraetajare al IMSP SCM "Sfânta Treime" str.A. Russo, 11/1, mun. Chișinău"				
Mod.	Nr.part.	Foia	Nr.doc.	Semnat.	Data					
ASP	Vasiliev A.					Supraetajarea blocului auxiliar.		Faza	Planșa	Planse
ISP	Cicanci T.							PE	24	
Elaborat	Vasiliev A.					Canale de ventilare CV-1...CV-7		"CONSIT PRO" S.R.L. or. Chisinau		

Plan acoperis (demontare)
Sc 1:100

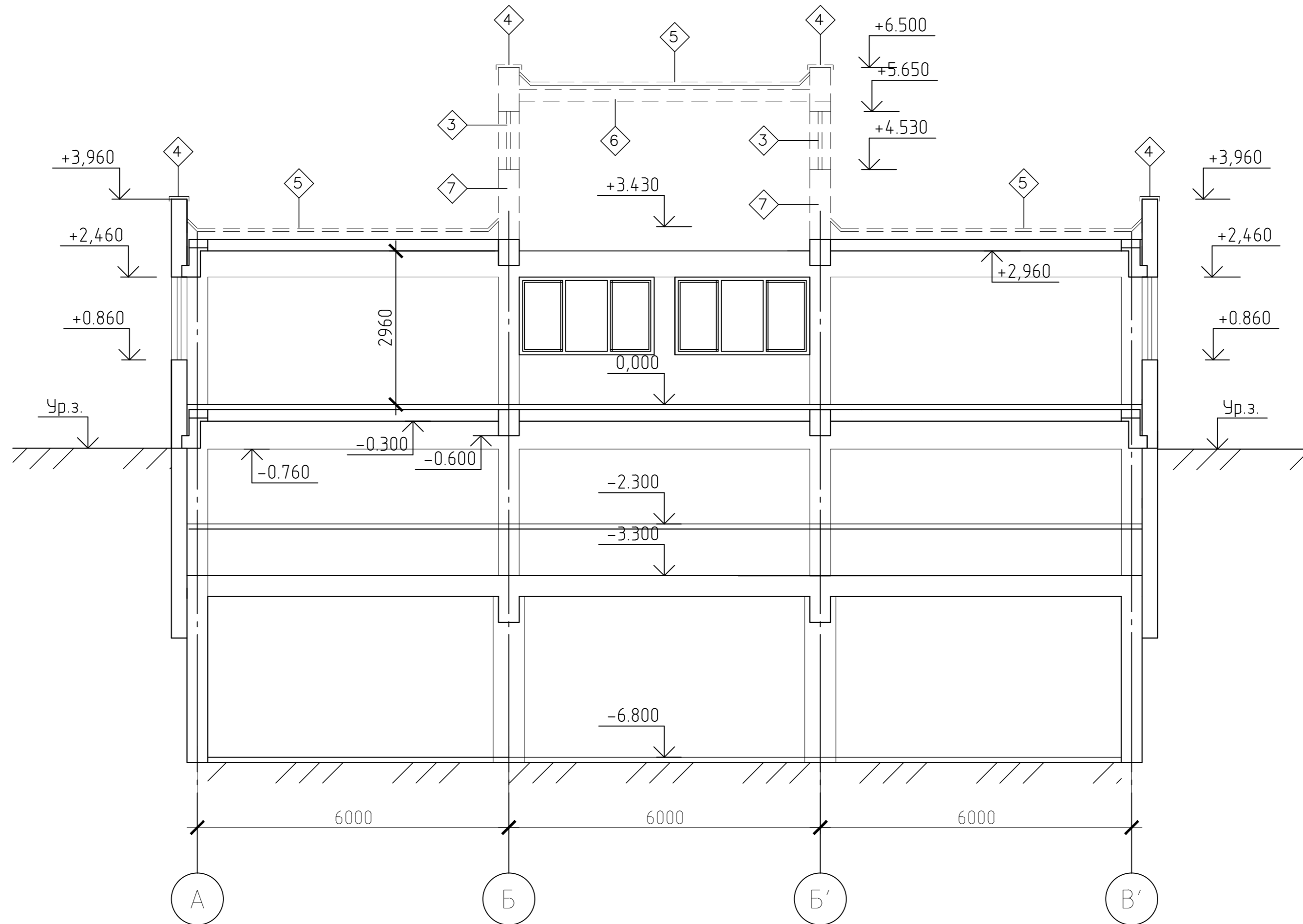


Specificarea volumelor pentru demontare

Poz.	Denumire	Un. măs.	Cantitate
1	Demolarea completa acoperisului cu carcasa din lemn si invelitoare din foi de ardezie	m ²	37,50
2	Demontarea portilor din metal	m ²	13,00
3	Demontarea ferestrelor	m ²	10,10
4	Demontarea protectiei parapetului din tabla zincata, b=400mm	m.l.	114,00
5	Demolarea straturilor acoperisului existent: -invelitoare din ruloari bituminoase -sapa de ciment si mortar -termoizolarea existenta	m ²	420,00
6	Demontarea planseului existent din beton armat (panouri cu goluri-10 buc.)	m ³	14,80
7	Demolarea zidariei din caramida	m ³	58,80

11/23-1-SA							
"Replanificarea încăperilor clădirii (S+P) cu supraetajare al IMSP SCM "Sfânta Treime" str.A. Russo, 11/1,mun. Chişinău"							
Mod.	Nr.part.	Foia	Nr.doc.	Semnat.	Data		
ASP	Vasiliev A.						
ISP	Cicanci T.						
Elaborat	Vasiliev A.						
Supraetajarea blocului auxiliar.					Faza	Planşa	Planse
					PE	25	
Plan acoperis (demontare)					"CONSIT PRO" S.R.L. or. Chisinau		

Sectiunea 1-1 (demontare)
Sc 1:100

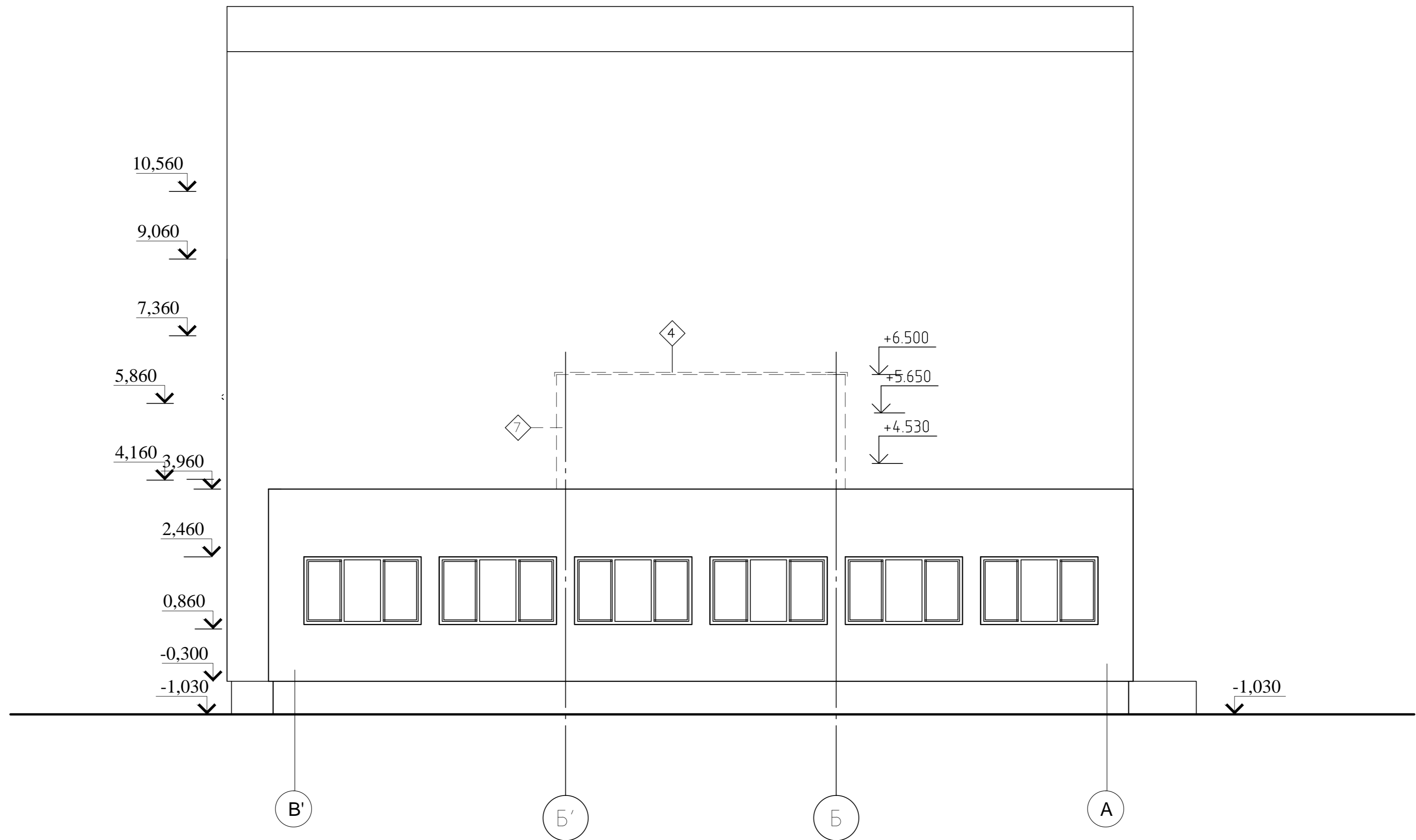


Volumul elementelor de demontare vezi pl.

- ③ -Demontarea ferestrelor
- ④ -Demontarea protectiei parapetului din tabla zincata
- ⑤ -Demolarea straturilor acoperisului existent
- ⑥ -Demontarea planseului existent din beton armat
- ⑦ -Demolarea zidariei din caramida

						11/23-1-SA			
						"Replanificarea încăperilor clădirii (S+P) cu supraetajare al IMSP SCM "Sfânta Treime" str.A. Russo, 11/1, mun. Chișinău"			
Mod.	Nr.part.	Foia	Nr.doc.	Semnat.	Data	Supraetajarea blocului auxiliar.	Faza	Planșa	Planse
							PE	26	
ASP			Vasiliev A.			Sectiunea 1-1 (demontare)	"CONSIT PRO" S.R.L. or. Chisinau		
ISP			Cicanci T.						
Elaborat			Vasiliev A.						

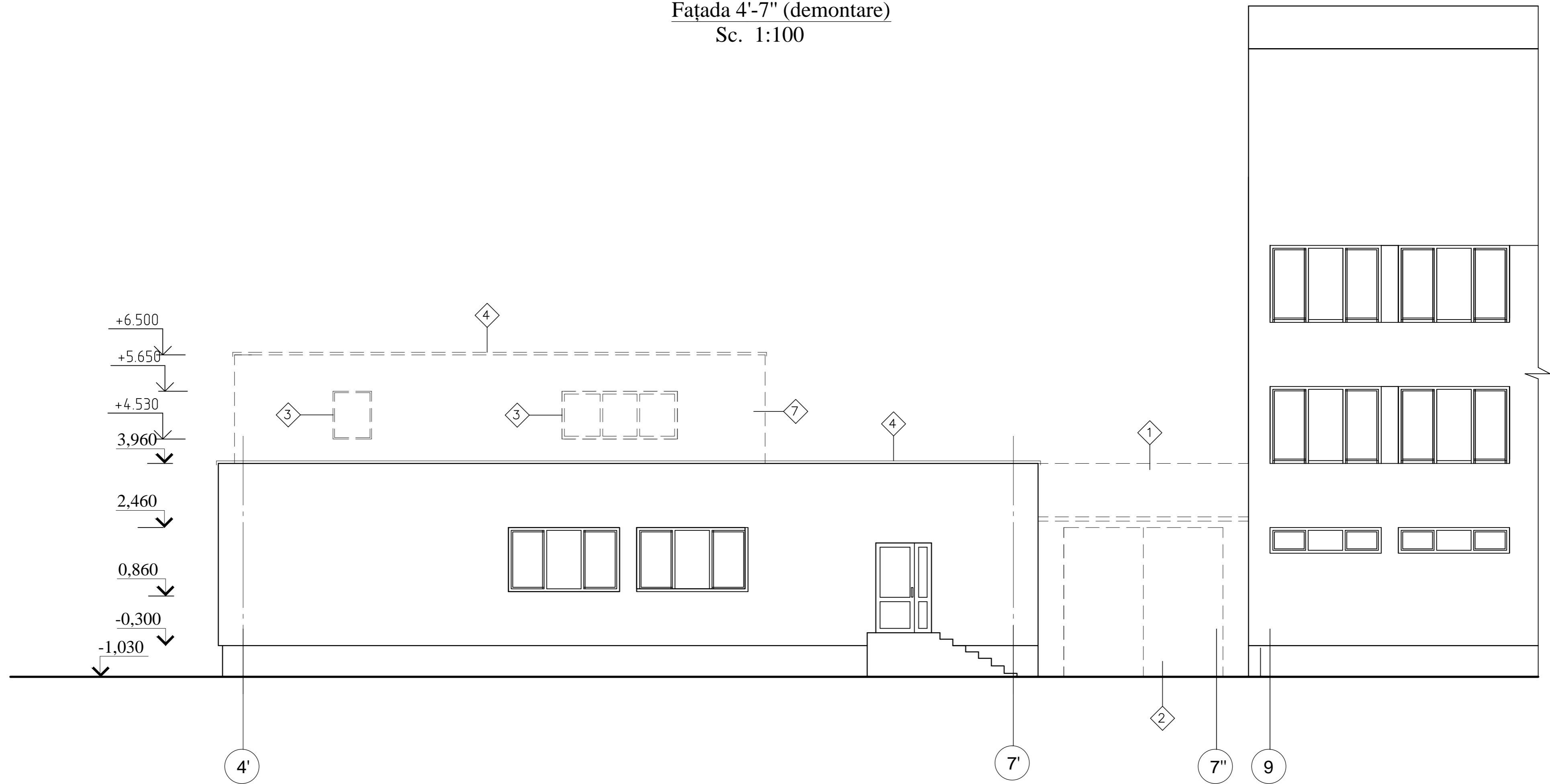
Fațada B'-A (demontare)
Sc. 1:100



- ◊4 -Demontarea protecției parapetului din tabla zincată
- ◊7 -Demolarea zidăriei din cărămidă

						11/23-1-SA			
						"Replanificarea încăperilor clădirii (S+P) cu supraetajare al IMSP SCM "Sfânta Treime" str.A. Russo, 11/1, mun. Chișinău"			
Mod.	Nr.part.	Foaia	Nr.doc.	Semnat.	Data	Supraetajarea blocului auxiliar.	Faza	Planșa	Planse
							PE	27	
ASP			Vasiliev A.			Fațada B'-A (demontare)	"CONSIT PRO" S.R.L. or. Chisinau		
ISP			Cicanci T.						
Elaborat			Vasiliev A.						

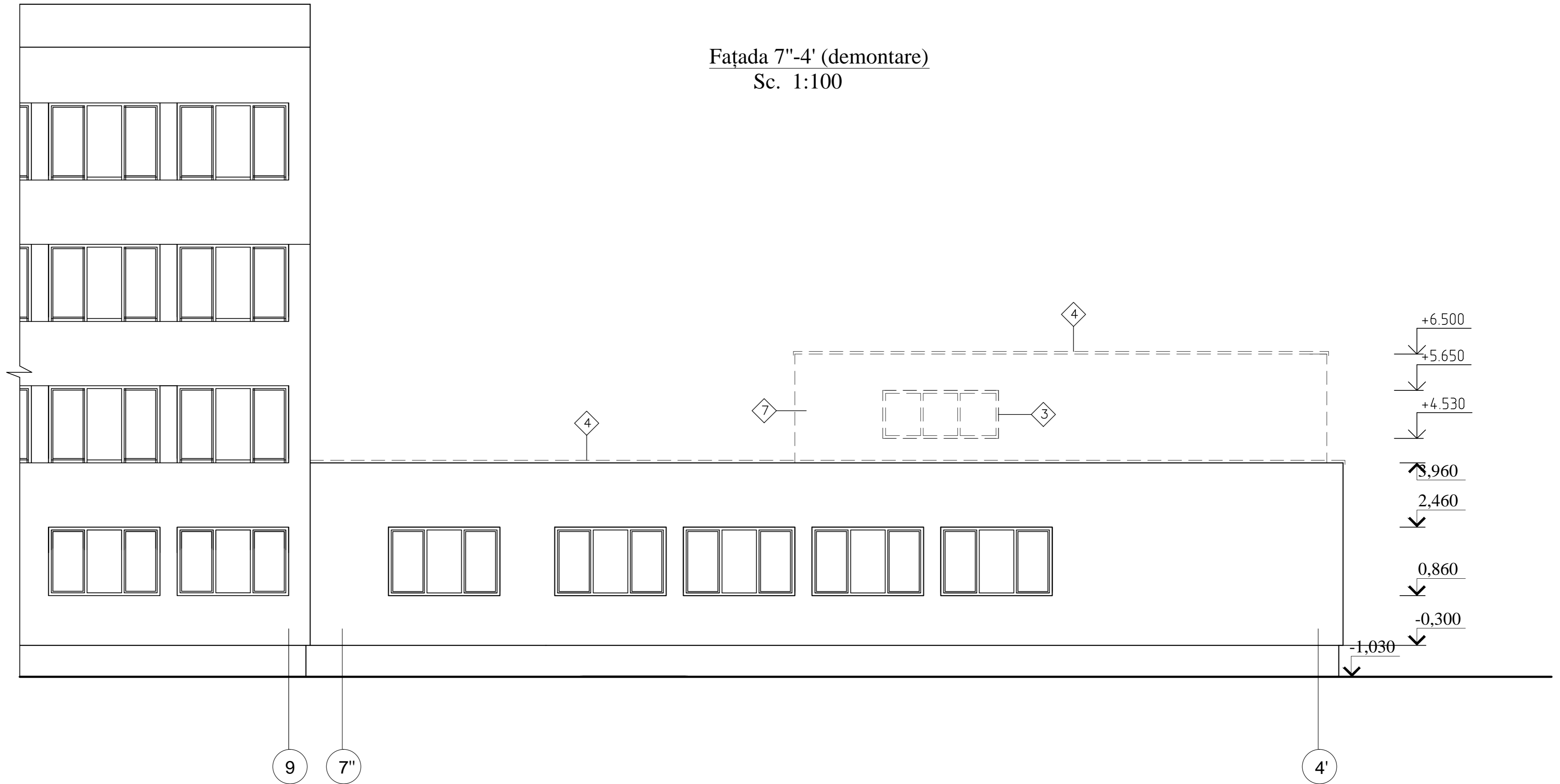
Fațada 4'-7" (demontare)
Sc. 1:100



- 1 - Demolarea completa acoperisului cu invelitoare din foi de ardezie
- 2 -Demontarea portilor din metal
- 3 -Demontarea ferestrelor
- 4 -Demontarea protectiei parapetului din tabla zincata
- 7 -Demolarea zidariei din caramida

						11/23-1-SA				
						"Replanificarea încăperilor clădirii (S+P) cu supraetajare al IMSP SCM "Sfânta Treime" str.A. Russo, 11/1, mun. Chișinău"				
Mod.	Nr.part.	Foaia	Nr.doc.	Semnat.	Data	Supraetajarea blocului auxiliar.		Faza	Planșa	Planse
ASP			Vasiliev A.					PE	28	
ISP			Cicanci T.			Fațada 4'-7" (demontare)		"CONSIT PRO" S.R.L. or. Chisinau		
Elaborat			Vasiliev A.							

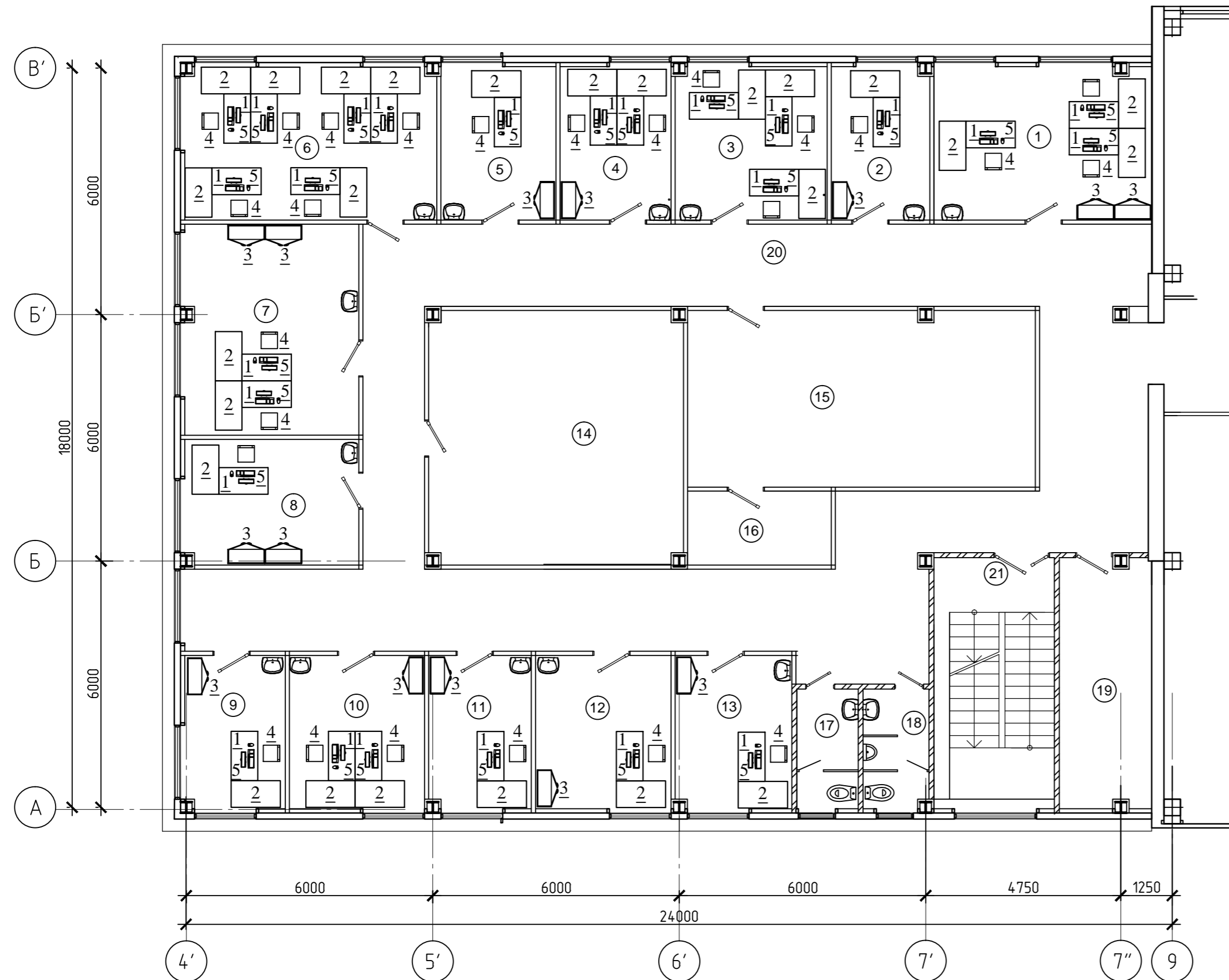
Fațada 7"-4' (demontare)
Sc. 1:100



- ◇ 3 -Demontarea ferestrelor
- ◇ 4 -Demontarea protecției parapetului din tabla zincată
- ◇ 7 -Demolarea zidăriei din cărămidă

						11/23-1-SA				
						"Replanificarea încăperilor clădirii (S+P) cu supraetajare al IMSP SCM "Sfânta Treime" str.A. Russo, 11/1, mun. Chișinău"				
Mod.	Nr.part.	Foaia	Nr.doc.	Semnat.	Data					
						Supraetajarea blocului auxiliar.		Faza	Planșa	Planse
								PE	29	
ASP			Vasiliev A.			Fațada 7"-4' (demontare)		"CONSIT PRO" S.R.L. or. Chisinau		
ISP			Cicanci T.							
Elaborat			Vasiliev A.							

Plan cotă 3,430
Sc 1:100



Explicatia incaperilor

No. incap.	Denumirea incaperilor	S,m ²
1.	2.	3.
1	Birou	20,20
2	Birou	9,10
3	Birou	14,09
4	Birou	10,36
5	Birou	10,73
6	Birou	23,71
7	Birou	22,16
8	Birou	13,18
9	Birou	9,66
10	Birou	12,62
11	Birou	9,49

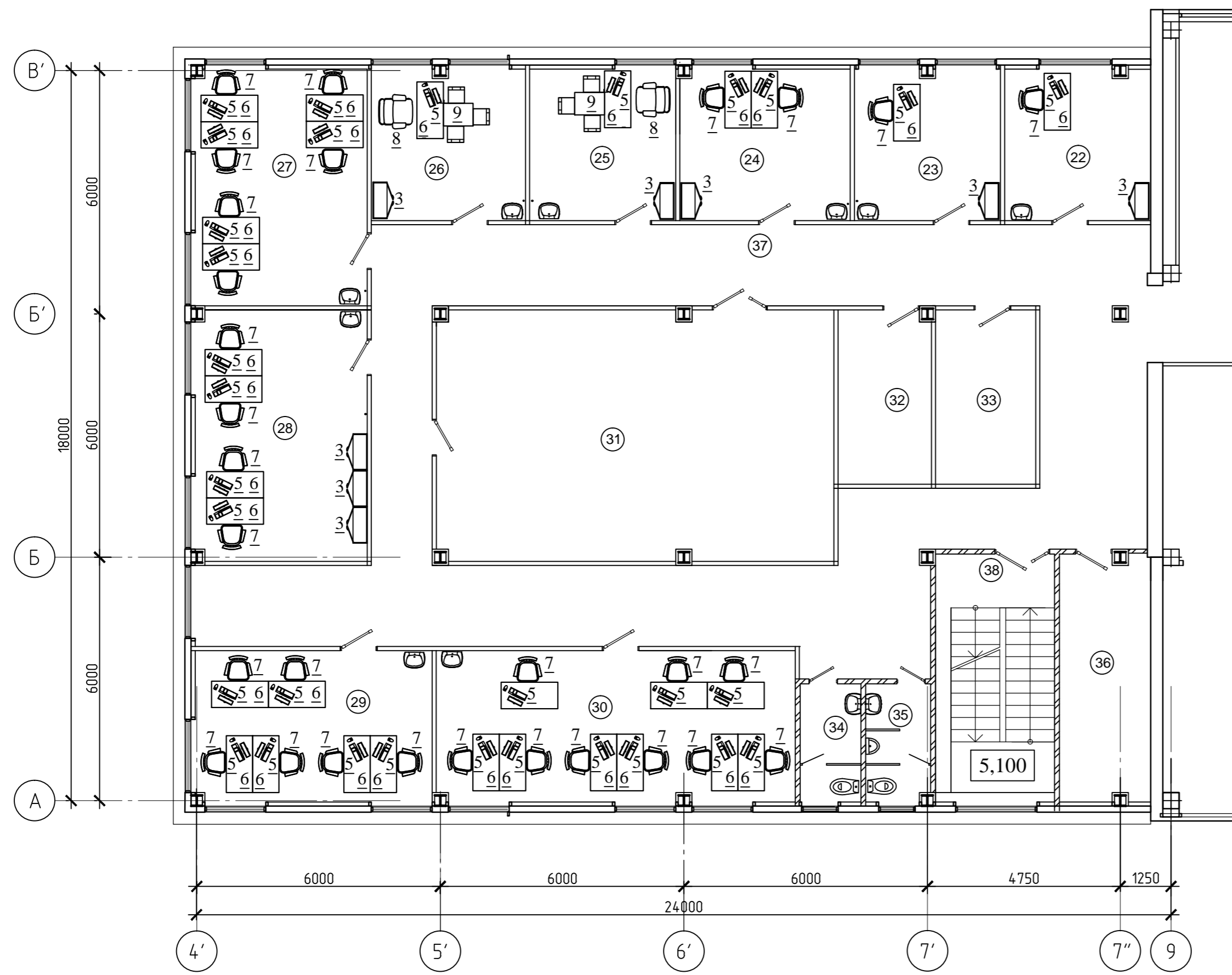
No. incap.	Denumirea incaperilor	S,m ²
1.	2.	3.
12	Birou	12,65
13	Birou	10,79
14	Incapere auxiliara	38,05
15	Incapere auxiliara	36,30
16	Incapere auxiliara	6,29
17	Bloc sanitar p/u femei	4,51
18	Bloc sanitar p/u barbati	4,74
19	Incapere auxiliara	13,74
20	Coridor	111,45
21	Casa scarii	18,21

Specificatia utilajului

Poz.	Denumirea și caracteristica tehnica	Tip,marca utilajului	C-tea, buc.	Note
Plan cotă 3,430				
1	Birou cu sertar, 1200x650x750(h)mm	la comandă	25	
2	Masă laterală, 1200x650x730(h)mm	la comandă	25	
3	Dulap pentru documente, 850x430x1820(h)mm	cumpărat	25	
4	Scaun semi rigid	cumpărat	14	
5	Calculator	cumpărat	25	

11/23-1-SA					
"Replanificarea încăperilor clădirii (S+P) cu supraetajare al IMSP SCM "Sfânta Treime" str.A. Russo, 11/1,mun. Chișinău"					
Mod.	Nr.part.	Foia	Nr.doc.	Semnat.	Data
ASP	Vasiliev A.				
ISP	Cicanci T.				
Elaborat	Vasiliev A.				
Supraetajarea blocului auxiliar.					Faza
Plan cotă 3.430 cu amplasarea utilajului.					Planșa
					Planse
					PE
					30
					"CONSIT PRO" S.R.L. or. Chisinau

Plan cotă 6,770
Sc 1:100



Explicatia incaperilor

No. incap.	Denumirea incaperilor	S,m ²
1.	2.	3.
22	Birou	13,81
23	Birou	13,81
24	Incapere auxiliara	16,01
25	Birou	13,81
26	Birou	14,44
27	Birou	25,65
28	Birou	26,71
29	Birou	22,65
30	Birou	33,80

No. incap.	Denumirea incaperilor	S,m ²
1.	2.	3.
31	Incapere auxiliara	60,31
32	Incapere auxiliara	9,81
33	Incapere auxiliara	10,61
34	Bloc sanitar p/u femei	4,51
35	Bloc sanitar p/u barbati	4,74
36	Incapere auxiliara	13,74
37	Coridor	111,79
38	Casa scarii	18,21

Specificatia utilajului

Poz.	Denumirea și caracteristica tehnica	Tip,marca utilajului	C-tea, buc.	Note
Plan cotă 3,430				
3	Dulap pentru documente, 850x430x1820(h)mm	cumpărat	8	
4	Scaun semi rigid	cumpărat	6	
5	Calculator	cumpărat	31	
6	Birou cu sertar, 1400x650x750(h)mm	la comandă	31	
7	Scaun pentru calculator	cumpărat	29	
8	Scaun președintelui	cumpărat	2	
9	Consolă 750x650x730(h)mm	la comandă	2	

11/23-1-SA							
"Replanificarea încăperilor clădirii (S+P) cu supraetajare al IMSP SCM "Sfânta Treime" str.A. Russo, 11/1,mun. Chișinău"							
Mod.	Nr.part.	Foia	Nr.doc.	Semnat.	Data		
ASP			Vasiliev A.				
ISP			Cicanci T.				
Elaborat			Vasiliev A.				
Supraetajarea blocului auxiliar.					Faza	Plansa	Planse
Plan cotă 6.770 cu amplasarea utilajului.					PE	31	
					"CONSIT PRO" S.R.L. or. Chisinau		