

PROIECT ELECTROTEHNIC

“RONI-PLUS” S.R.L.

Licența seria AMMII Nr. 052260

PROIECT DE EXECUȚIE

Reparații capitale ale instalațiilor de alimentare cu energie electrica a sistemului de iluminat public, din r-nul Orhei, s. Susleni (NLC-7164479)

Obiect №: 08. 08 / 2020 - AEE/IEE

**Beneficiar: Primăria Susleni
PT-611H**

Chișinău 2020

proiectant@mail.ru
proiectelectrotehnic@gmail.com

PROIECT DE EXECUȚIE

Reparații capitale ale instalațiilor de alimentare cu energie electrica a sistemului de iluminat public, din r-nul Orhei, s. Susleni (NLC-7164479)

DESENE DE EXECUȚIE

Alimentarea cu Energie Electrică (Iluminat Electric Exterior)

Director:

Rotari V.

proiectant@mail.ru
proiectelectrotehnic@gmail.com

Chișinău 2020

Nr.	Denumirea, caracteristica tehnică	Tipul, marca, semnificația.	Unit. măsur.	Cant.	Masa, kg
	Piloni din beton armat	CB 95-2	buc	3	
	Piloni din beton armat	CB 105-5	buc	7	
	Limitatoare ale tensiunilor de impuls, Unom – 400V	ОПС1-В (1 pol)	buc	1	
	Demaror electromagnetice U _{bobina} – 230V, I _{contact} – 32A	КМИ-23210	buc	1	
	Tub metalic gofrat cu izolație PVC, Ø 25 mm	P3-ЦП 25	m	9	
	Tub metalic gofrat cu izolație PVC, Ø 32 mm	P3-ЦП 32	m	1	
	Cablu cu conductoare din aluminiu, cu izolație din PVC, secțiunea 3 x 25 mm ²	АВВГ-1	m	1,5	
	Cablu cu conductoare din aluminiu, cu izolație din PVC, secțiunea 2 x 25 mm ²	АВВГ-1	m	9	
	Întrepritor de sarcină IP 20, I _{nom} - 40A, 2P.	ВН-32	buc	1	
	Relevu cu temporizare, 220V	АНС-15А	buc	1	
	Întrepritor automat cu declanșator combinat (termic, electromagnetice) IP 20, I _{nom} – 32A, 1P, tip B	ВА 47-29	buc	1	
	Întrepritor automat cu declanșator combinat (termic, electromagnetice) IP 20, I _{nom} – 25A, 1P, tip B	ВА 47-29	buc	2	
	Întrepritor automat cu declanșator combinat (termic, electromagnetice) IP 20, I _{nom} – 13A, 1P, tip B	ВА 47-29	buc	1	
	Cablu cu conductoare din aluminiu, cu izolație din PVC, secțiunea 3 x 4 mm ²	АВВГ-1	m	125	
	Conductor izolat, torsadat, destinat pentru suspendare pe piloni, secțiunea 2x25 mm ²	СИП-5	m	2850	
	Corp de iluminat LED stradal P-50W	-	buc	9	
	Corp de iluminat LED stradal P-30W	-	buc	71	
	Consola pentru sispentarea plafonierelor pe piloni	К1П-10-10	buc	9	
	Хомут	Х8	buc	18	
	Consola pentru sispentarea plafonierelor pe piloni	КРСТ (КР-4)	buc	71	
	Electrozi din oțel, Ø 18mm, L-3m	-	buc	111	
	Sârmă din oțel Ø 8 mm.	-	m	112	
	Furnitură de susținere / întindere a conductoarelor torsadate de tip СИП pe piloni	ЗАБ-25	buc	80	
	Pivot de ancorare / susținere a furniturii de întindere ЗАБ 16-25М, pe pilon; sarcina mecanică - 1500 daN	КАМ-1500	buc	80	
	Furnitură completă de susținere intermediară a conductoarelor torsadate de tip СИП pe piloni	КОМП 1500 (ES – 1500)	buc	42	

Obiect Nr. 08. 08 / 2020 - AEE/IEE.SU

Mod	Coala	Nr. document	Semnăt	Data
ISP		Rotari V.		
Elaborat		Rotari V.		

Faza	Coala	Coli

**Specificația utilajului
s. Susleni PT – 611H**

**„RONI-PLUS” SRL
Chișinău**

	Clemă de ramificare / derivare de la liniile electrice torsadate de tip СИП (КЗ)	ЗОИ 16-70/1,5-10	buc	240	
	Clemă de ramificare / derivare de la liniile electrice torsadate de tip СИП (КЗ)	ЗОИ 16-95/2,5-35	buc	30	
	Bridă de legătură (tip brățară), pentru legarea, strângerea conductoarelor electrice torsadate de tip СИП, L – 180mm	XC-180	buc	328	
	Bandă metalică inoxidabilă, pentru fixarea pivotului de ancorare sau furniturii complete de susținere intermediară pe pilon, 20x0,7	JM-50 (F 2007)	m	344	
	Clemă lacăt de fixare a benzii metalice inoxidabile	CT-20 (A 200)	buc	344	
	Capac terminal de astupare a firelor conductoarelor torsadate de tip СИП	КИ 6-35	buc	60	
	Clemă de conexiune, pentru conductorul ЗП-6	CDR/CN IS95UK	buc	240	
	Clemă de conexiune	ПС 1-1	buc	240	
	Suport pentru siguranțe fuzibile pentru conectare în linie (изолированный адаптер для предохранителей)	E14/DOI	buc	240	
	Siguranțe fuzibile, Ifuz-2A	DO1-2A	buc	240	
	Vopsea / grund anticorozivă neagra		l	0,5	

Nr.	Denumirea, caracteristica tehnică	Unit. măs.	Cant.
1	Демонтаж существующих светильников	ШТ	33
2	Строительная длина ЛЭП	км	2,850
3	Монтаж железобетонных опор типа СВ 95-2	ШТ	3
4	Монтаж железобетонных опор типа СВ 105-5	ШТ	7
5	Затягивание кабеля марки АВВГ 3x4мм в кронштейн	м	125
6	Монтаж самонесущих изолированных проводов марки СИП-5, 2x25	км	2,850
7	Монтаж, прокладка кабеля АВВГ 2x25мм по конструкциям в том числе в металорукаве	м	9
8	Монтаж, прокладка кабеля АВВГ 3x25мм по конструкциям в том числе в металорукаве	м	1,5
9	Монтаж выключателя нагрузки ВН-32, 40А	ШТ	1
10	Монтаж автоматических выключателей ВА 47-29	ШТ	3
11	Монтаж цифрового таймера АСН-15	ШТ	1
12	Монтаж магнитного пускателя типа КМИ-23210	ШТ	1
13	Монтаж ограничителя перенапряжения типа ОПС-1В	ШТ	1
14	Монтаж кронштейна типа КРСТ (КР-4)	ШТ	71
15	Монтаж светильников типа LED-30W	ШТ	71
16	Монтаж кронштейна типа К1П-10-10	ШТ	9
17	Монтаж светильников типа LED-50W	ШТ	9
18	Устройство заземления опор ВЛ-0,4кВ (забивка вертикальных заземлителей диаметром 18мм, L-3м)	ШТ	111

Заказчик: Primaria s. Susleni.

Название объекта:

Reparații capitale ale instalațiilor de alimentare cu energie electrica a sistemului de iluminat public, din r-nul Orhei, s. Susleni (NLC-7164479)

Номер объекта: 08-08/ 2020 - АЕЕ/ІЕЕ

Mod	Coala	Nr. document	Semnăt	Data	08-08/ 2020 - АЕЕ/ІЕЕ. ВР.		
					Faza	Coala	Coli
					„RONI-PLUS” SRL Chişinău		
ISP		Rotari V.			Ведомость объёмов строительных и монтажных работ		
Elaborat		Rotari V.					

DATE GENERALE

În conformitate cu sarcina pentru proiectare, eliberată de către beneficiar, este realizat proiectul de execuție referitor la reparația capitală a instalațiilor de alimentare cu energie electrică a rețelei de iluminat public din satul Susleni, r-nul Orhei.

Alimentarea cu energie electrică este îndeplinită de la PT-611H, ID-0.4 kV, Tr-160kVA (NLC 7164479). Punctul de delimitare a apartenenței de balanță coincide cu punctele de racordare.

Categoria de fiabilitate – III.

Sarcina de calcul constituie 2,58kW, curentul 11,7A ceea ce nu depășește valoarea sarcinii conform contractului bilateral dintre furnizor și consumator care constituie 5kW.

Pentru rețeaua electrică de iluminat public este prevăzut construcția liniilor noi de alimentare cu energie electrică, pozate pe piloni (existenți) și parțial proiectați. Linia de iluminat public este pozată pe piloni în comun cu LEA-0,4kV de alimentare cu energie electrică a consumatorilor sectorului dat.

Liniile de alimentare a rețelei de iluminat public sunt îndeplinite cu conductoare torsadate izolate de tip СИП-5, 2x25mm².

Pentru conectarea corpurilor de iluminat la rețeaua proiectată este prevăzut cablu de tip АВВГнг 3x4mm². Cablurile date sunt dimensionate după curentul nominal admisibil și verificate după pierderile de tensiune.

Corpurile de iluminat destinate pentru iluminatul public, sunt prevăzute cu diode luminescente „LED”.

Locul amplasării corpurilor de iluminat este indicat în planul grafic (vezi plan traseu).

Zona climaterică este prevăzută pentru periodicitatea de 1 în 25 ani – grosimea chiciurii – 25mm și viteza vântului – 32 m/s. Pentru susținerea liniilor aeriene pe piloni este prevăzută furnitura produsă de compania „IEK”.

Protecția de scurtcircuit este realizată prin intermediul întreruptoarelor automate de tip BA47-29, (tip B), instalate în panoul de distribuție. Timpul de acționare a protecției este indicat în tabelul de calcul (vezi schema electrică monofilară). În proiect este prevăzută realizarea sistemului principal de egalare a potențialelor care presupune conectarea părților conductoare ale instalațiilor electrice care în regim normal nu se găsesc sub tensiune, dar pot cădea accidental sub aceasta, este necesar să fie conectate la priza de pământ.

Evidența energiei electrice este realizată prin intermediul contoarelor de energie electrică, electronic, care corespunde prevederilor Regulamentului privind măsurarea energiei electrice în scopuri comerciale, aprobat prin Hotărârea ANRE, Nr. 382, din 02.07.2010, montat în cutia de evidență omologată de tip BZUM-DDE-25. Panoul de evidență este montat pe un carcas metalic de susținere în apropierea postului de transformare.

La panourile de evidență sunt realizate conexiunile repetate la priza de pământ a firului PEN.

Tensiunea în punctele de racordare – 220V. Grupul rețelei de iluminat este racordat la tensiunea de 220V.

Proiectul este elaborat în conformitate cu standardele și prevederile actelor legislative și normative în vigoare și asigură realizarea și menținerea pe întreaga durată de existență a construcțiilor a următoarelor exigente esențiale: A - rezistență și stabilitate; B - siguranță în exploatare; C - siguranță la foc; D - igienă, sănătatea oamenilor, refacerea și protecția mediului înconjurător; E - izolație termică, hidrofugă și economie de energie; F - protecție împotriva zgomotului. Conform legii Nr. 721, din 02.02.96 „Privind calitatea în construcții”.

Inginer - șef proiect

ROTARI V.

Evidența desenelor de lucru a setului de baza

Coala	Denumirea	Remarcă
1	Date generale	
2	Planul traseului LEAI - 0,22kV. M1:1000	
3	Schema electrica monofilara, de alimentare cu energie electrica.	
4	Consola tip KPCT (KP-4) pentru susținerea corpurilor de iluminat pe pilon	
5	Consola tip K1П-10-10 pentru susținerea corpurilor de iluminat pe pilon	
6	Modalitățile de realizare a legăturilor metalice	

Lista materialelor de referință și anexate

Marcarea	Denumirea	Remarca
	Documente de referință	
NCM A.08.02.2014	Securitatea și sănătatea muncii în construcții	
ПУЭ	"Правила Устройства Электроустановок"	
NCM C.04.02-2005	Iluminatul natural și artificial	
Серия 5.407-129	Прокладка проводов и кабелей в полихлорвинилхлоридных трубах	
ТП 3.407-150	Заземляющие устройства опор воздушных линий электропередач.	
ТП 5.407-11	Заземление и зануление электроустановок	
ТП 5.407-146	Узлы и детали соединений заземляющих проводников на опорах ВЛ	
4.407-260	Прокладка кабелей по конструкциям	
Объект 21.0112	Угловые опоры ВЛИ-0,4кВ одностоечной конструкции на стойках типа СВ-105 и СВ-110	
Объект Арх 21.0003	Подвеска самонесущих изолированных проводов ВЛИ-0,4кВ на существующих железобетонных опорах ВЛ-0,4кВ с неизолированными проводами	
НТЦ - 35.0016	Одноцепные, двухцепные и переходные железобетонные опоры ВЛИ-0,38кВ с СИП-2 с линейной арматурой компании IEK	
	Documente de anexate	
SU	Specificația utilajului și materialelor	

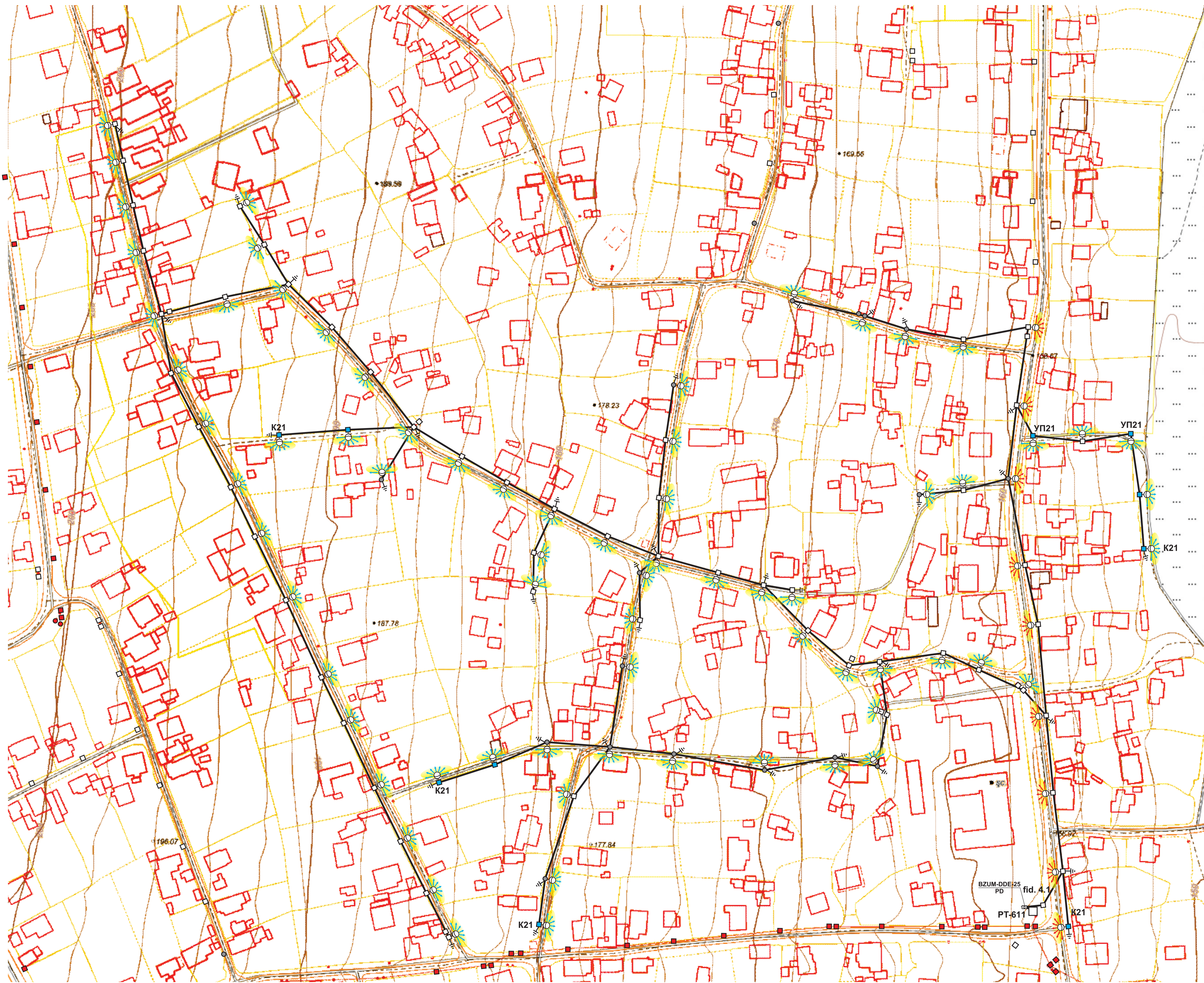
Licența seria AMM II nr. 052260. valabilă până la 04.07.2021
Certificat № 0118, seria 2018-P, din 18.09.2019

Beneficiar: Primăria Susleni

Obiect Nr. 08. 08/ 2020 - AEE/IEE

Reparații capitale ale instalațiilor de alimentare cu energie electrică a sistemului de iluminat public, din r-nul Orhei, s. Susleni (NLC-7164479)

Mod	Lit	N.docum	Semn	Data	Faza	Coala	Coli	
					PE	1	6	
ISP		Rotari V.			Date generale			SRL «RONI-PLUS» Chișinău proiectelectrotehnic@gmail.com
Executat		Rotari V.						



Total conductoare СИП-5, 2x25 PT-611:
 fid. 4.1- 2850m (Lmax-1182m);
Total - 2850m.

Total corp. de ilum 50W:
 fid. 4.1 - 9 unități;
Total - 9 unitati.

Total corp. de ilum 30W:
 fid. 4.1 - 71 unități;
Total - 71unitati.

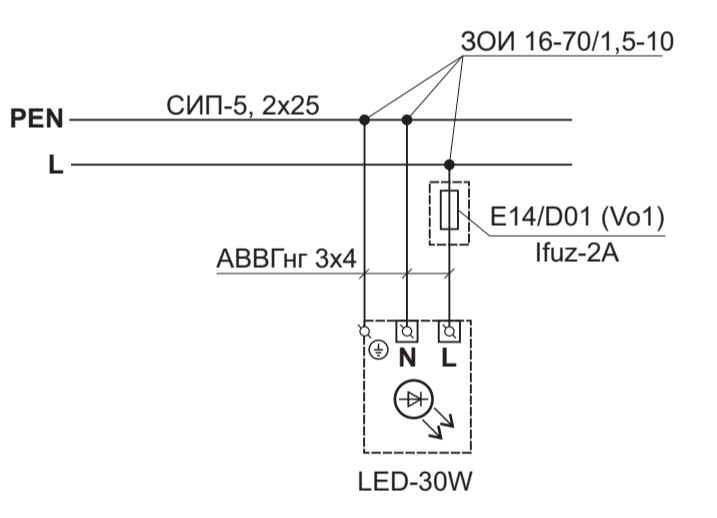
Total piloni proiectati (CB 95-2):
 - 3 unitati.

Total piloni proiectati (CB 105-5):
 - 7 unitati.

Notă: În timpul lucrărilor de montare, de respectat distanțele normative, conform ПУЭ 2.4, în cazurile intersecției rețelei de iluminat stradal cu alte rețele ingineresti.

Notă: La trecerile drumurilor de respectat distanța 5,5m de la sol.

Schema de conectare a corpurilor de iluminat.

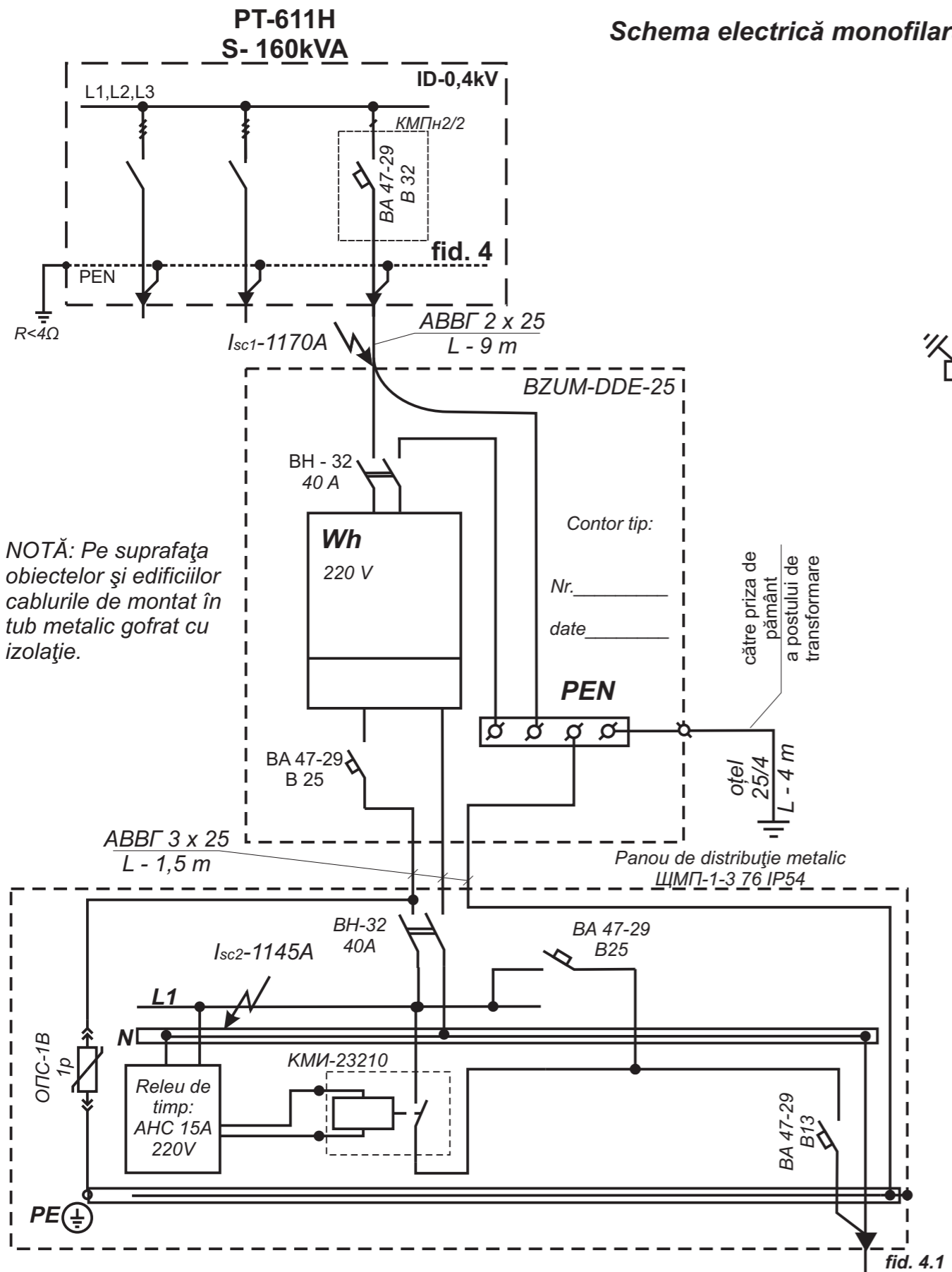


- Corp de iluminat LED, 50W
- Corp de iluminat LED, 30W
- Pilon beton armat (existent) LEA-10 sau LEA-10/0.4kV
- Pilon beton armat (existent) LEA-0,4 sau LEAI-0.4kV
- Pilon beton armat (proiectat) LEAI-0,22kV
- Pilon din lemn (existent) LEA-0,4kV

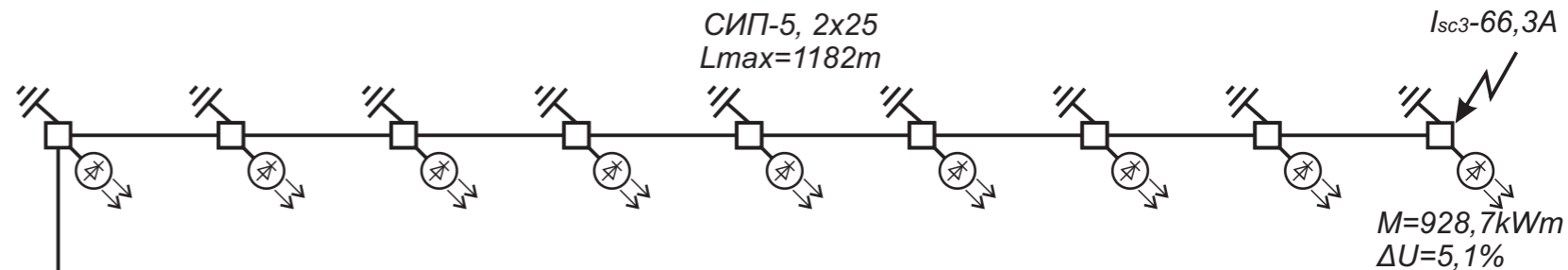
Beneficiar: Primăria Susleni

Obiect Nr. 08. 08/ 2020 - AEE/IEE									
Reparatii capitale ale instalatiilor de alimentare cu energie electrica a sistemului de iluminat public, din r-nul Orhei, s. Susleni (NLС-7164479)									
Mod Lit	N.docum	Semn	Data						
ISP	Rotari V.								
Executat	Rotari V.								
Plan traseu LEAI-0,22kV PT-611H			<table border="1"> <tr> <td>Faza</td> <td>Coala</td> <td>Coli</td> </tr> <tr> <td>PE</td> <td>2</td> <td>6</td> </tr> </table>	Faza	Coala	Coli	PE	2	6
Faza	Coala	Coli							
PE	2	6							
SRL «RONI-PLUS» Chișinău proiectelectrotehnic@gmail.com									

Schema electrică monofilară



NOTĂ: Pe suprafața obiectelor și edificiilor cablurile de montat în tub metalic gofrat cu izolație.



Tabelul dimensionării aparatelor de comutare și protecție în baza acționării curentului de scurtcircuit monofazat

Punctul S.C.	Lungimea sectorului, m	Impedanța a buclei, Ohm	Datele de calcul			Aparatul de protecție				
			Impedanța transformatorului, în cazul S.C. monofazat, Ohm	Impedanța sumara, Ohm	I.s.c.(1), A	Tip	Inom, A	Tipul decl.A	Timpul de acționare	Notă
SC1	9	0,024	0,16	0,188	1170,2	BA47-29	32	B	t < 0,02 sec	Protecția corespunde normativelor ПУЭ
SC2	1,5	0,004		0,192	1145,8	BA47-29	25	B	t < 0,02 sec	
SC3	1182	3,126		3,318	66,3	BA47-29	13	B	t < 0,02 sec	

Total conductoare СИП-5, 2x25 PT-611:
 fid. 4.1- 2850m (Lmax-1182m);
Total - 2850m.

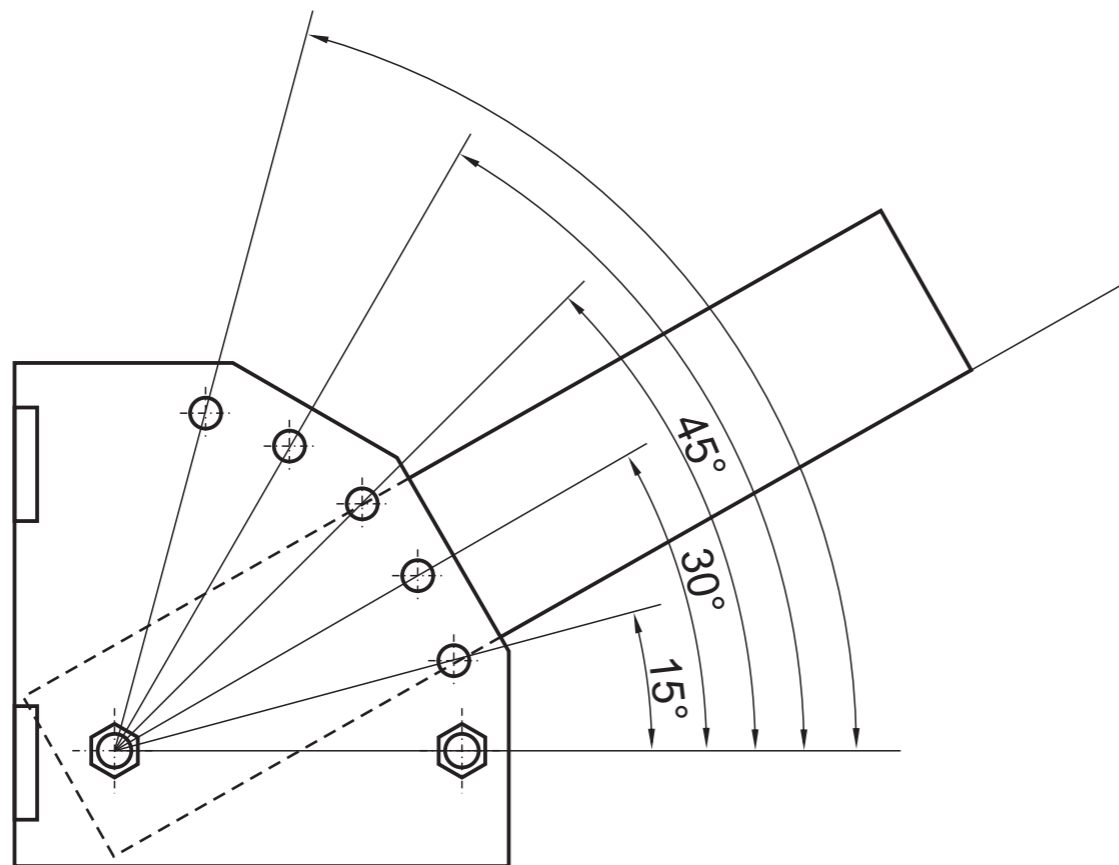
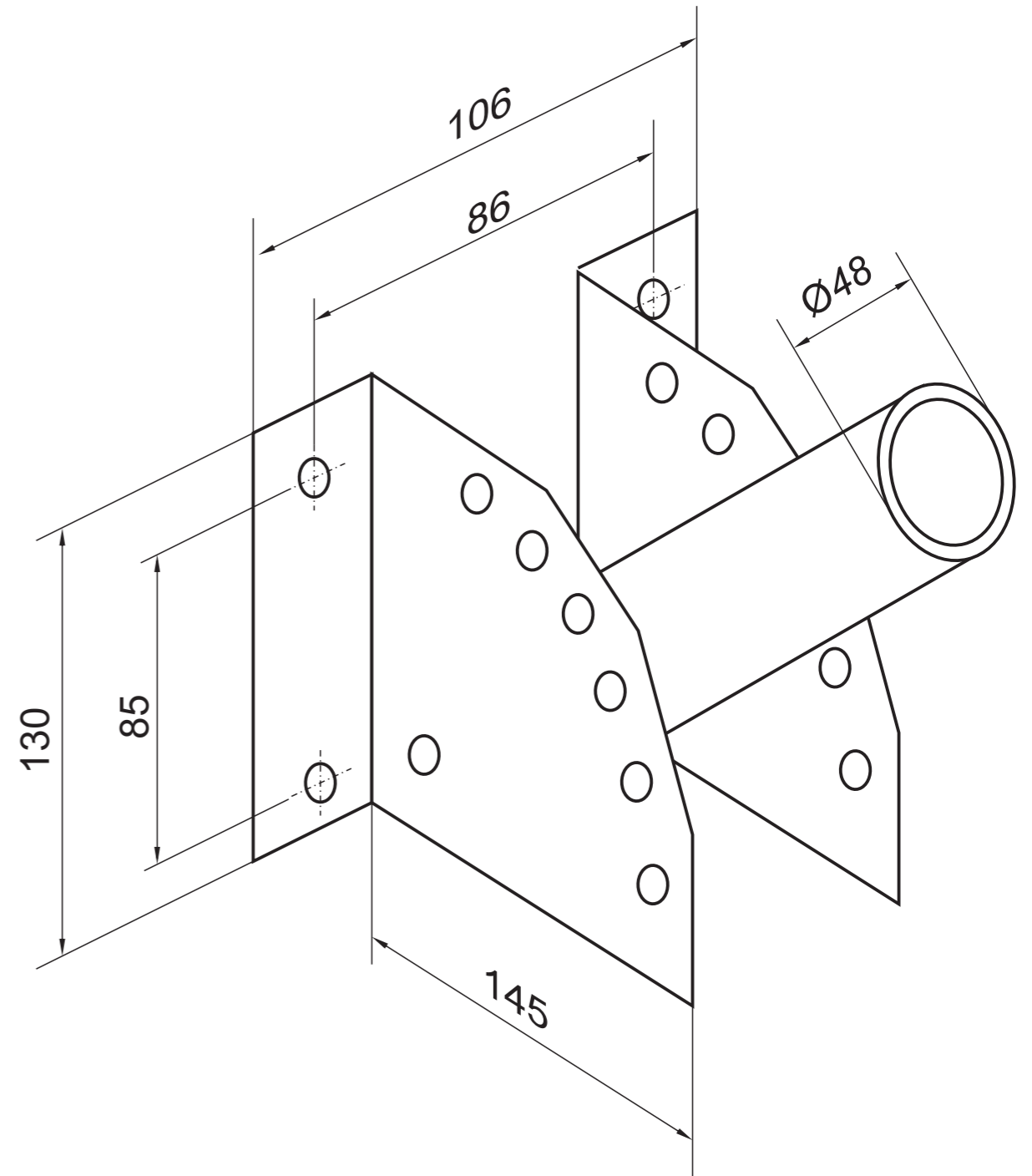
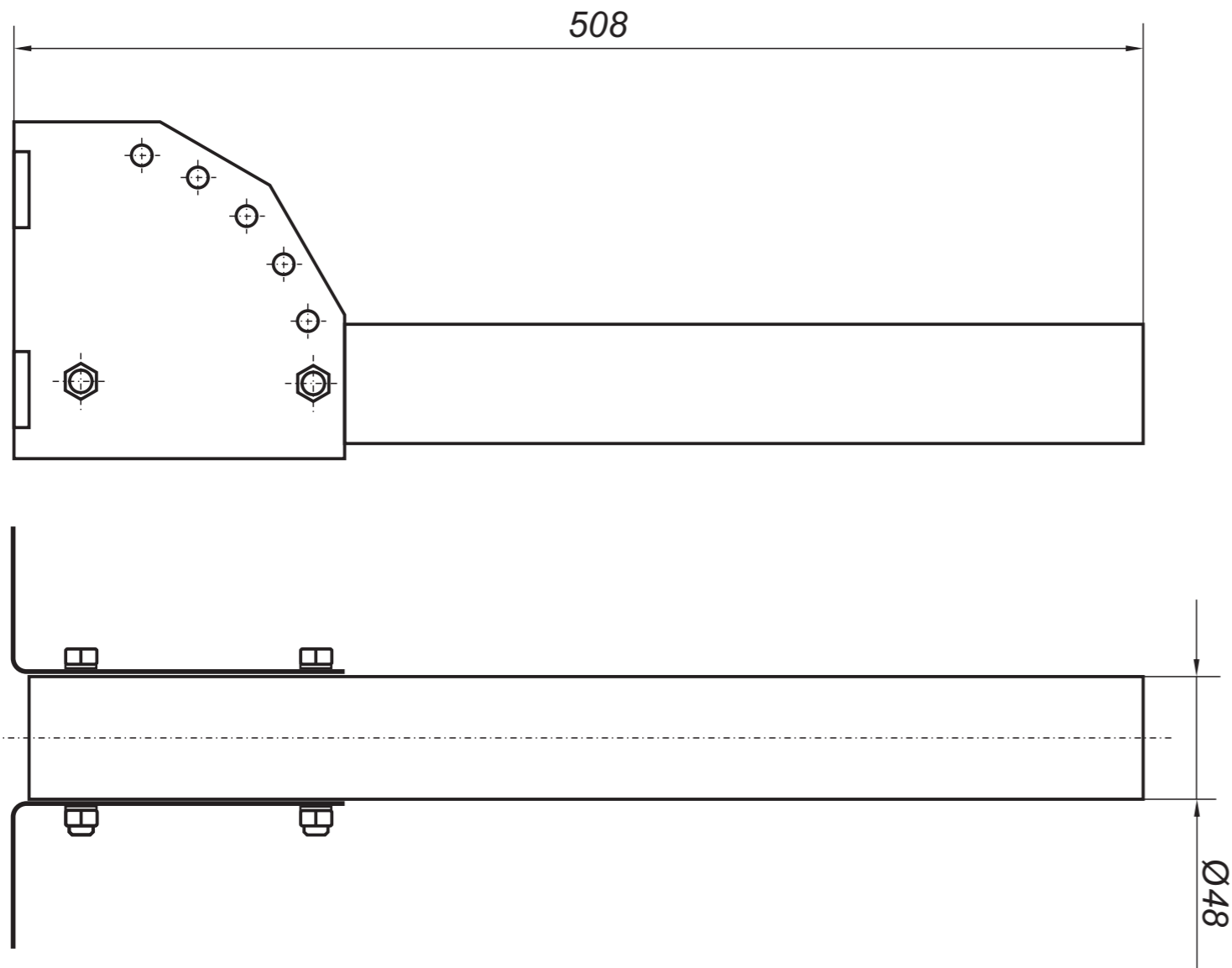
Total corp. de ilum 50W:
 fid. 4.1 - 9 unități;
Total - 9 unitati.

Total corp. de ilum 30W:
 fid. 4.1 - 71 unități;
Total - 71unitati.

P - 2,58kW;
I - 11,7A.

Beneficiar: Primăria Susleni

				Obiect Nr. 08. 08/ 2020 - AEE/IEE			
				Reparații capitale ale instalațiilor de alimentare cu energie electrica a sistemului de iluminat public, din r-nul Orhei, s. Susleni (NLC-7164479)			
Mod	Lit	N.docum	Semn	Data	Faza	Coala	Coli
					PE	3	6
ISP		Rotari V.			SRL «RONI-PLUS» Chișinău proiectelectrotehnic@gmail.com		
Executat		Rotari V.					
				Schema electrică monofilară (PT-611H)			



Unghiurile de înclinare a consolei KPCT: 15°;30°;45°;60°;75°

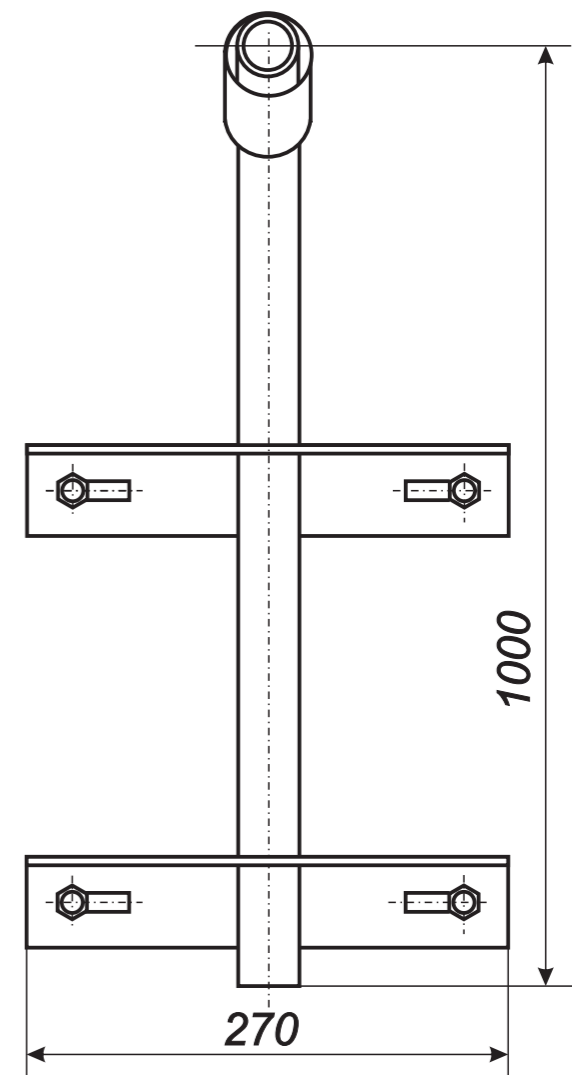
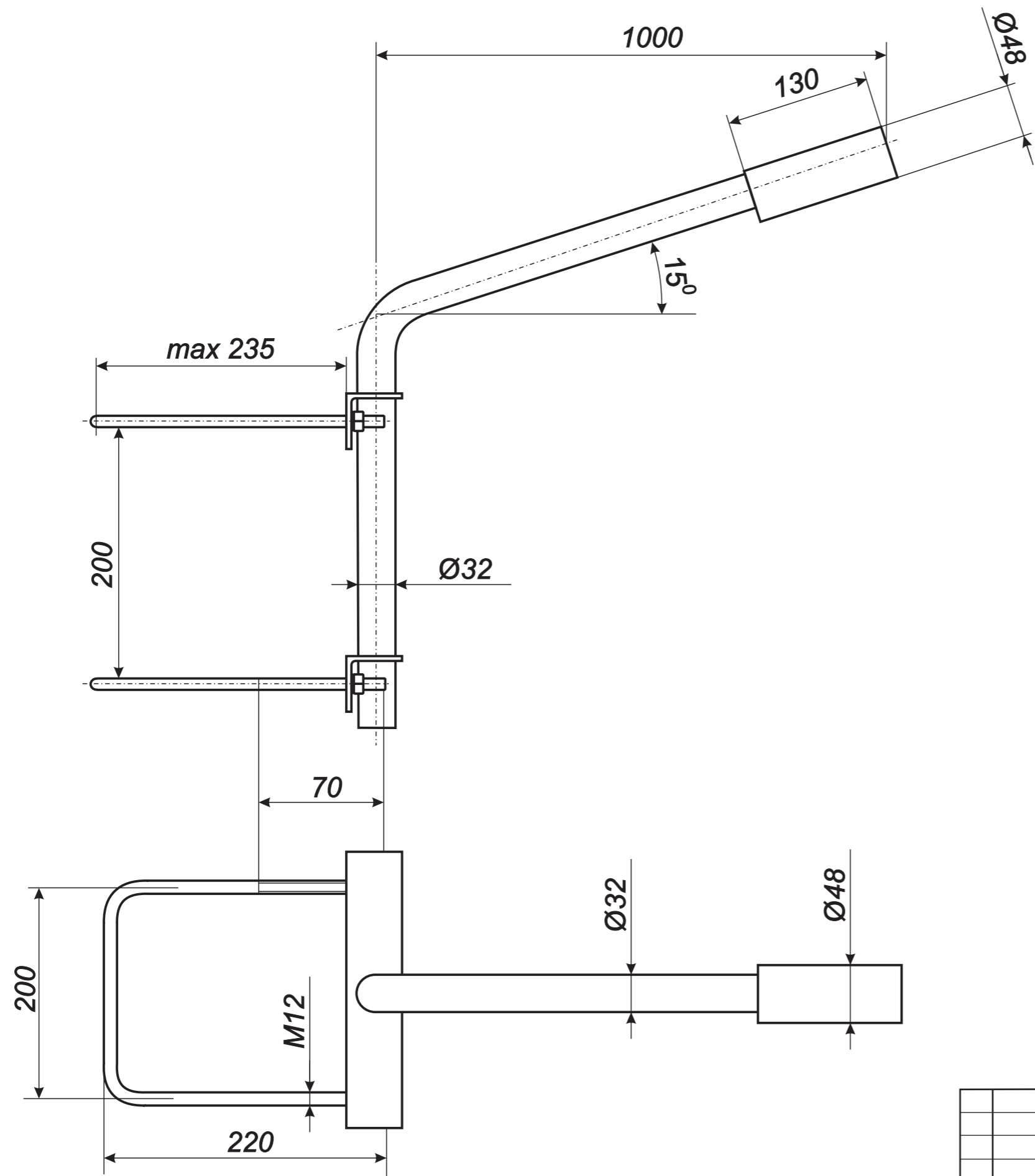
Beneficiar: Primăria Susleni

Obiect Nr. 08. 08/ 2020 - AEE/IEE

Reparații capitale ale instalațiilor de alimentare cu energie electrica a sistemului de iluminat public, din r-nul Orhei, s. Susleni (NLC-7164479)

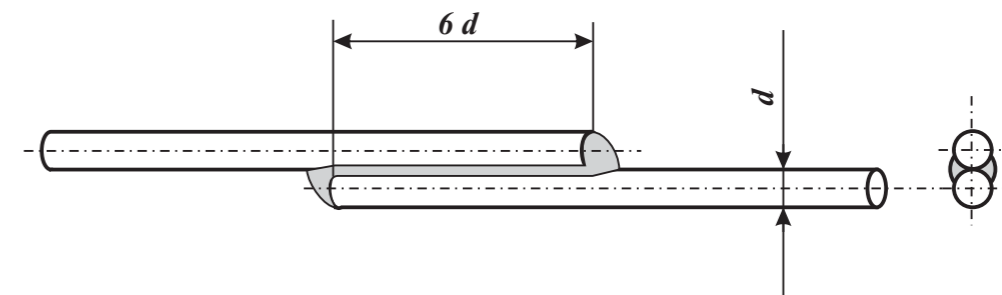
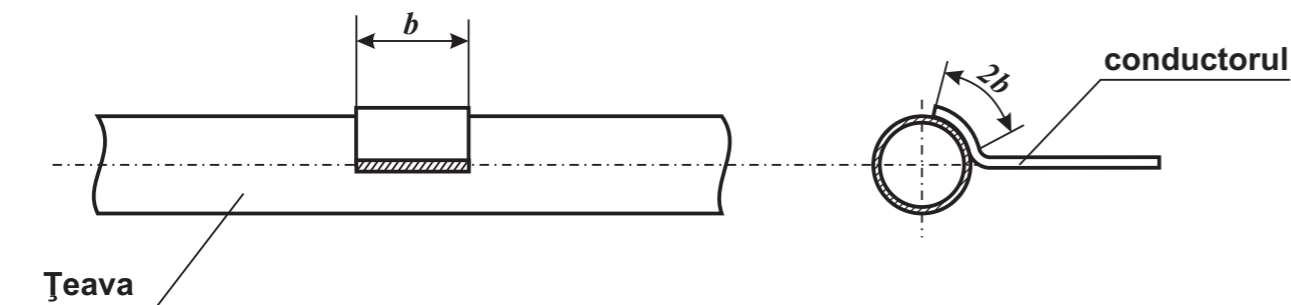
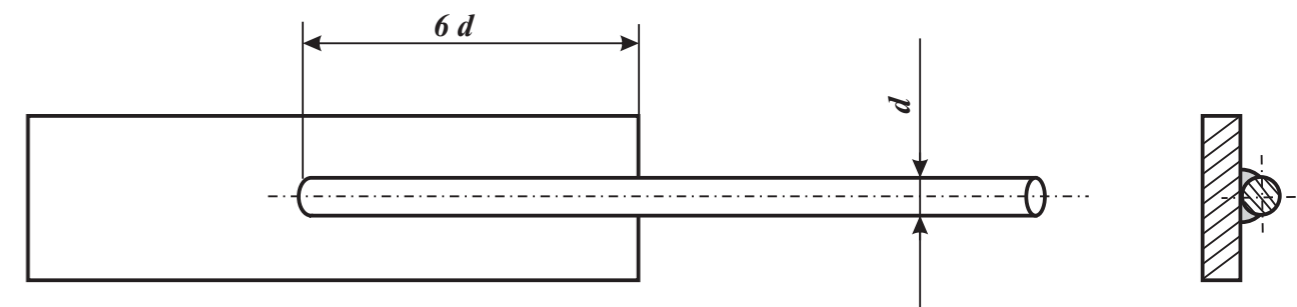
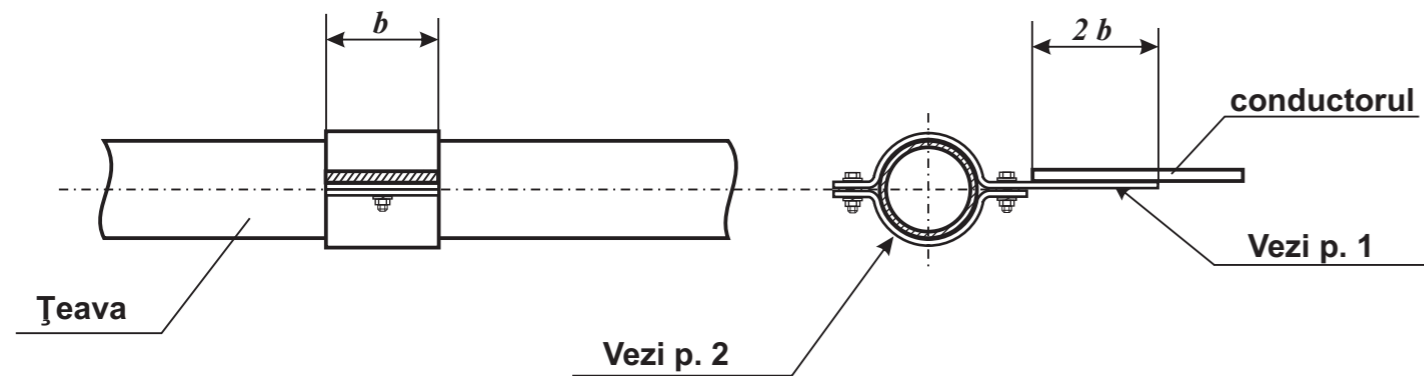
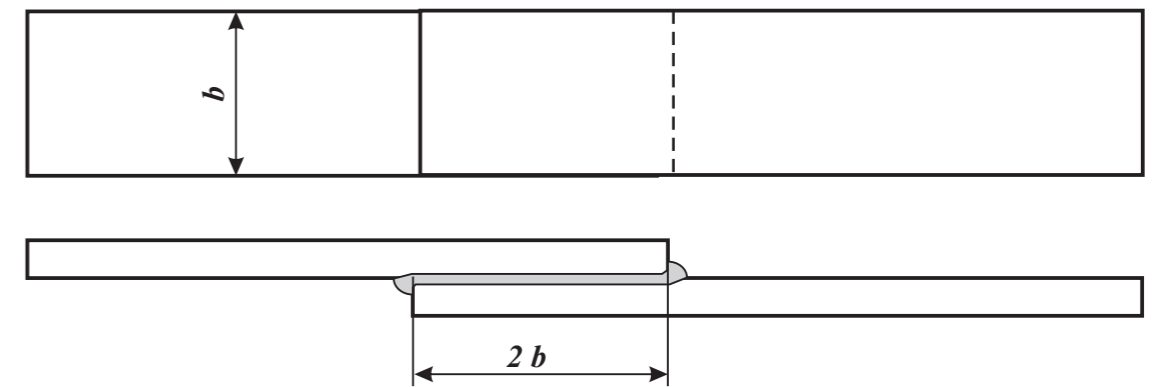
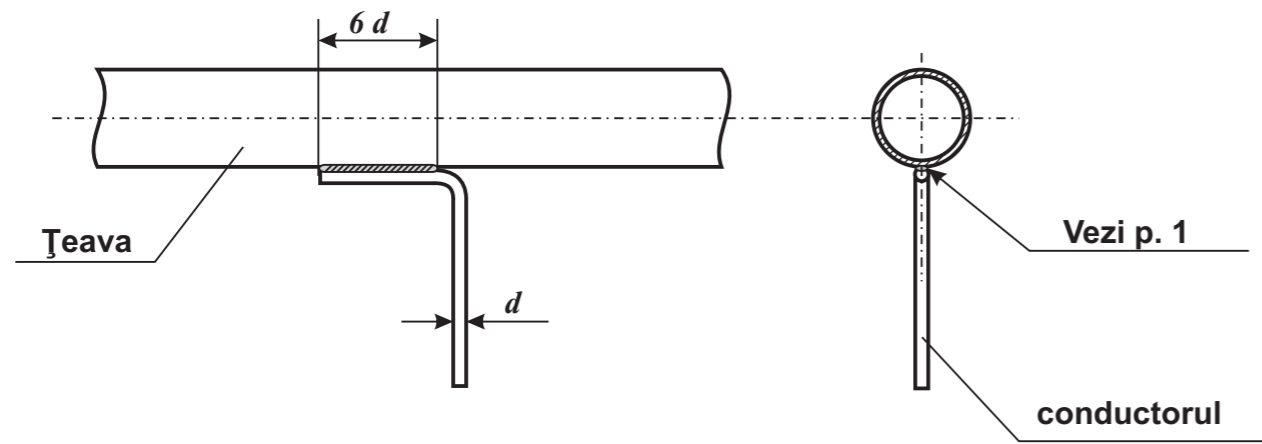
Mod	Lit	N.docum	Semn	Data	Faza	Coala	Coli
					PE	4	6
ISP		Rotari V.			SRL «RONI-PLUS» Chișinău proiectelectrotehnic@gmail.com		
Executat		Rotari V.					

Consola tip KPCT (KP-4)
 pentru susținerea corpurilor de
 iluminat pe pilon CB



Beneficiar: Primăria Susleni

					Obiect Nr. 08. 08/ 2020 - AEE/IEE		
					Reparații capitale ale instalațiilor de alimentare cu energie electrica a sistemului de iluminat public, din r-nul Orhei, s. Susleni (NLC-7164479)		
Mod	Lit	N.docum	Semn	Data	Faza	Coala	Coli
					PE	5	6
ISP		Rotari V.			Consola tip K1П-10-10 pentru susținerea corpurilor de iluminat pe piloni		
Executat		Rotari V.					
					SRL «RONI-PLUS» Chișinău proiectelectrotehnic@gmail.com		



1. Unirea este necesar să fie îndeplinită prin sudare. Lungimea sudurii este necesar să fie nu mai mică de $2b$ pentru benzile din oțel plate și $6d$ - pentru vergelile metalice rotunde.

Înălțimea porțiunilor sudate se va determina:

- pentru benzile din oțel plate, în dependență de grosimea benzii;
- pentru vergelile rotunde, nu mai mic de 4 mm.

2. Unirea prin intermediul bușelor, este necesar să fie îndeplinită numai în cazurile când unirea prin sudare nu este posibilă.

3. Unirea cu țevile sau conductele, este necesar să fie îndeplinită în amonte de intrarea acesteia în clădire (până la contorul de apă, robinetul central, etc)

4. Porțiunile sudurilor este necesar să fie:

- vopsite pentru porțiunile din încăperi;
- prelucrate cu bituum, pentru porțiunile împământate.

Licența seria AMM II nr. 052260. valabilă până la 04.07.2021 Certificat № 0118, seria 2018-P, din 18.09.2019				Beneficiar: Primăria Susleni		
Obiect Nr. 08. 08/ 2020 - AEE/IEE						
Reparații capitale ale instalațiilor de alimentare cu energie electrică a sistemului de iluminat public, din r-nul Orhei, s. Susleni (NLC-7164479)						
Mod	Lit	N.docum	Semn	Data	Faza	Coala
					PE	6
					Coli	6
ISP		Rotari V.			SRL «RONI-PLUS» Chișinău proiectelectrotehnic@gmail.com	
Executat		Rotari V.				
Modalitățile de realizare a legăturilor metalice						