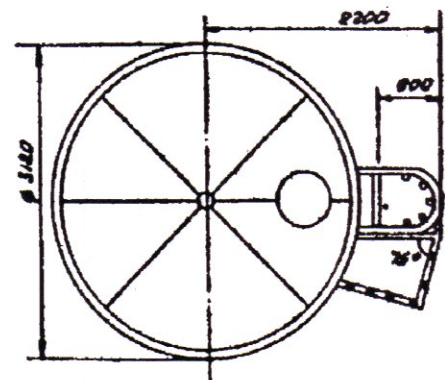
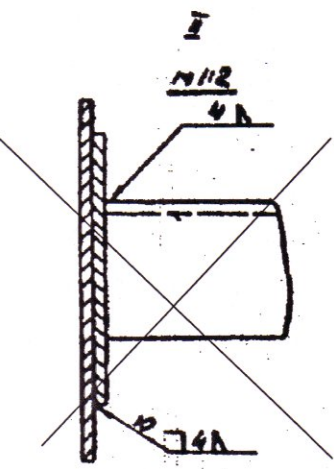
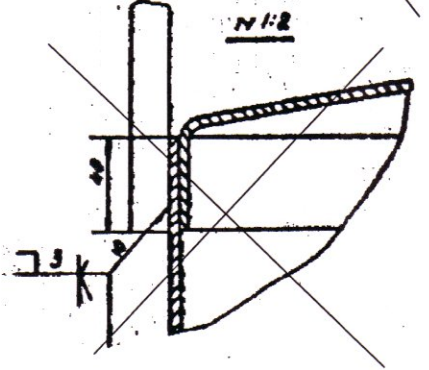
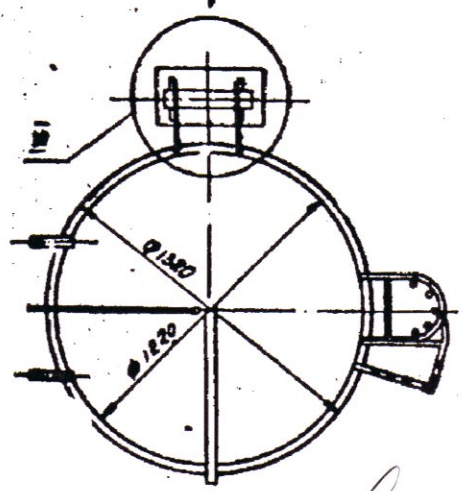
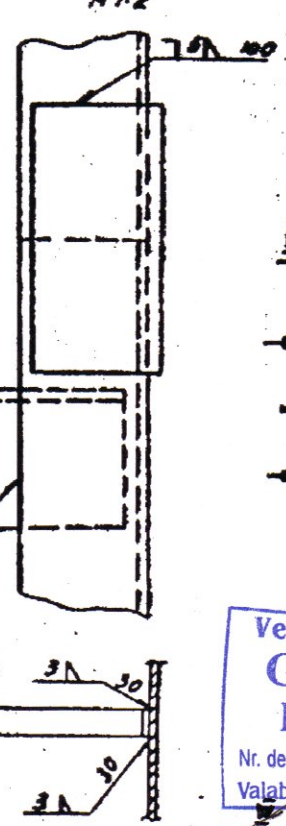
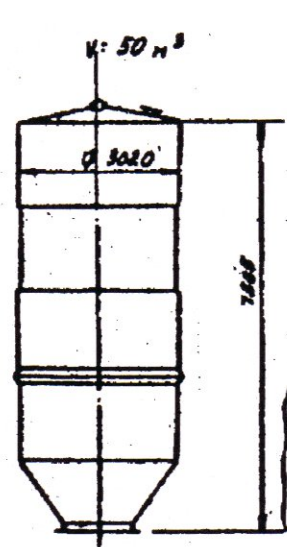
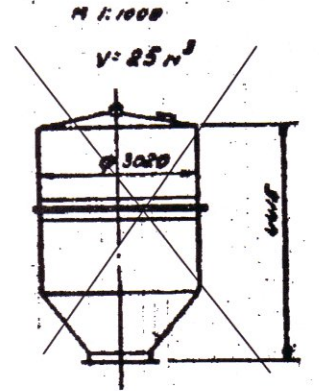
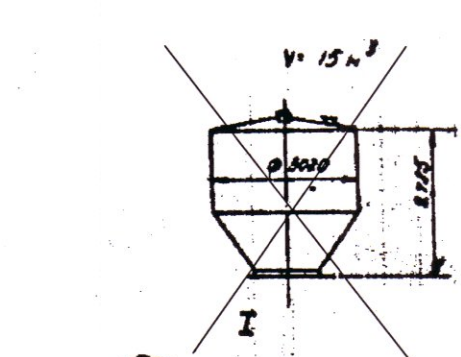
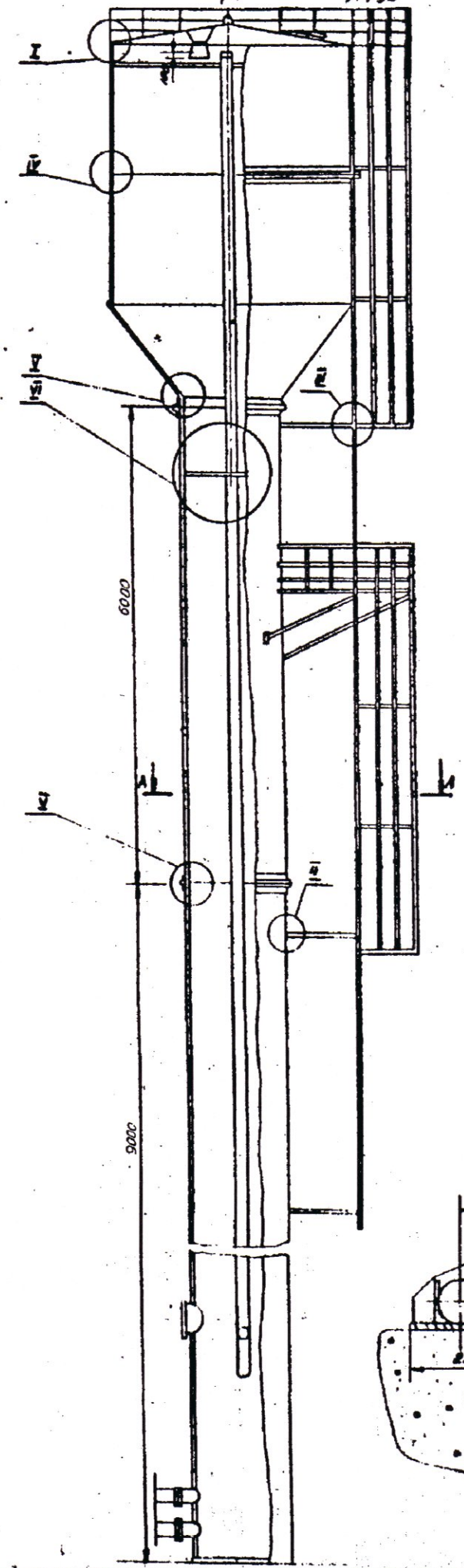


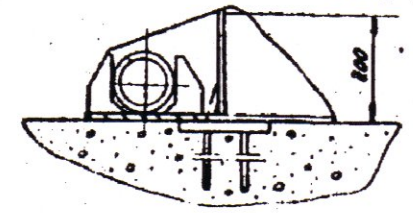
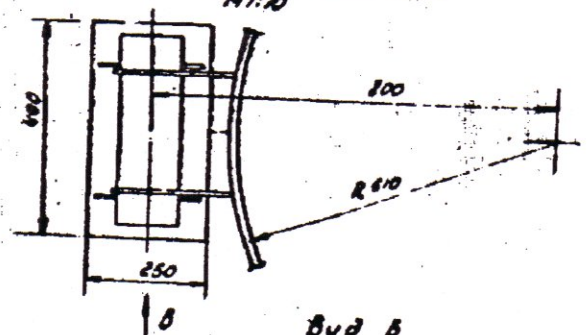
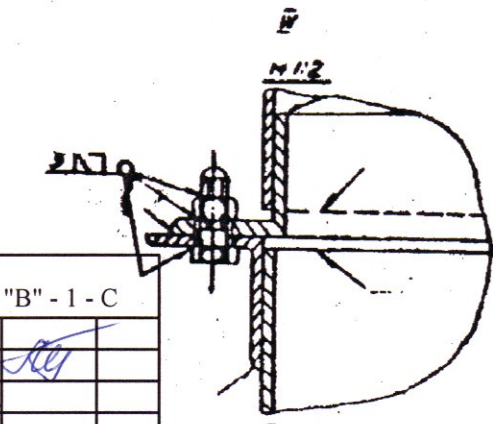
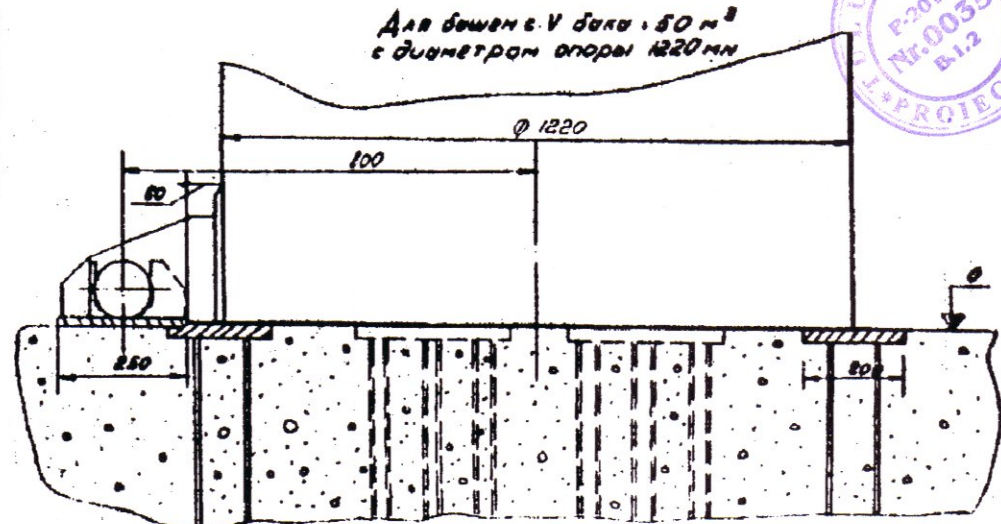
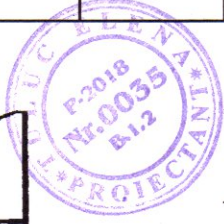
Башня V 50 м³
M 1:20

Унифицированные баки водонапорных башен

А-А M 1:20
Для башен с V баки 50 м³
и опорой диаметром 1220 мм



Adaptat	68/15.12.2021 - "B" - 1 - C	
Spec.prin.	Tuluc E.	<i>[Signature]</i>
Efectuat	Lucaşenco N.	<i>[Signature]</i>



Verificator de proiecte 099
Gavriliu Evgheni
Domeniile B.1,2,7
Nr. de inregistrare a avizului
Valabil de la 22.12.2021 până la 22.12.2026

Примечания

1. Раскладку заводных пластин в фундаменте см. лист АС-7 детали см альбом 2 лист 19 лист пр-та.
2. Воздушную трубу вывести к лопком конути параллельной труды.
3. В 432 в фундаменте дом вырывают для башен с V баки 50 м³ и диаметром опоры 1220 мм.
4. Донный лист применен без изменений из п.л. № 501-529 л. АС-6, разработанного "Гидромелиорациям".

Имя	Иванов
Фамилия	Иванов
Класс	Класс
Группа	Группа
Учебное заведение	Учебное заведение
Город	Город
Дата	Дата
Подпись	Подпись
Проверка	Проверка
Утверждение	Утверждение

1975 Унифицированные водонапорные станции
башни заводского изготовления емкости
баки 15 25 50 м³ высотой опоры 1220 мм

Общий вид башни
Углы Детали

Технический проект	Лист
ОМБЛТОН	АС-2