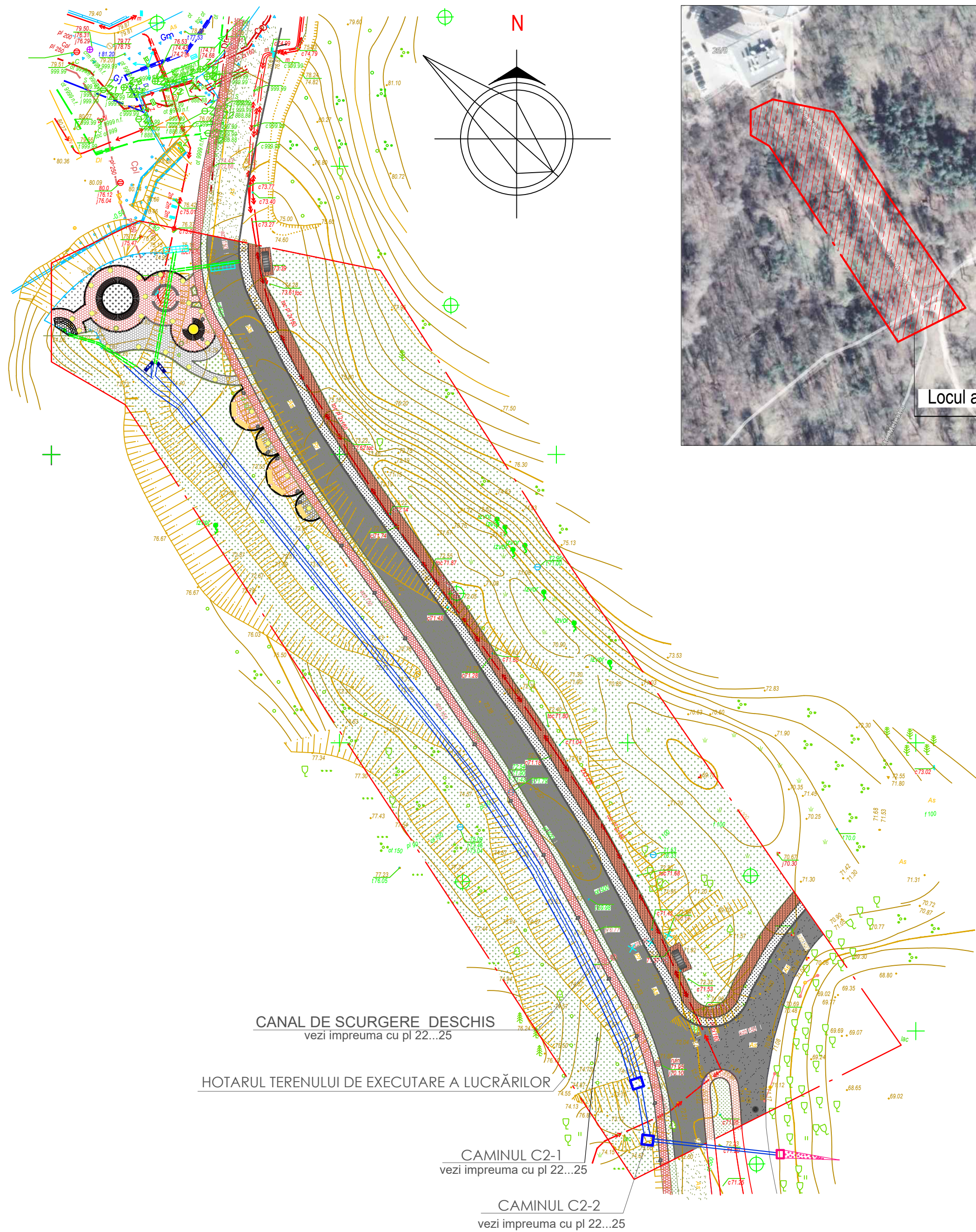


PLAN GENERAL M1:500



PLAN DE SITUAȚIE M1:2000



LISTA DESENELOR DE EXECUȚIE DIN COMPARTIMENTUL PG-4.

Planșa	DENUMIRE	Note
PS-1	PLAN GENERAL	1
PS-2	PLAN DE AMENAJAREA CU AMPLASAREA MOBILIER M1:500	2
PS-3	PLAN DE AMENAJAREA CU AMPLASAREA CU CANAL DE SCURGERE M1:500	3
PS-4	PLAN TRASARE(INCEPUT) M1:500	4
PS-5	PLAN TRASARE(CONTINUARE) M1:500	5
PS-6	PLAN TRASARE(SFIRSIT) M1:500	6
PS-7	PLAN DE ORGANIZAREA RELIEFULUI M1:500	7
PS-8	PLAN IMBRACAMINTE RUTIERA M1:500	8
PS-9	NIVELAREA MASELOR DE PAMINT M1:500	9
PS-10	PROIEȚIA AXONOMETRICA,PLAN M1:50	10
PS-10*	SECȚIUNE A-A,B-B,C-C	10*
PS-11	MOBILIER URBAN ,BANCA PENTRU PARC	11
PS-12	LIBER	12
PS-13	MOBILIER URBAN ,BANCA STRADALA MOBILIER TIP3	13
PS-14	MOBILIER URBAN ,BANCA STRADALA MOBILIER TIP4	14
PS-15	SUPPORT PARCARE BICICLETE	15
PS-16	MOBILIER URBAN.COS DE GUNOI,LAMPA DE SOL	16
PS-17	CONSTRUCȚIA BORDURII MONOLIT,SECȚIUNEA A-A,B-B.	17
PS-18	PLAN GENERAL	18
PS-19	SISTEMATIZAREA VERTICALA, PLAN DE ORGANIZAREA RELIEFULUI	19
PS-20	SISTEMATIZAREA VERTICALA, PLAN IMBRACAMINTE RUTIERA M1:500	20
PS-21	SESTEMATIZAREA VERTICALA, NIVELAREA MASELOR DE PAMINT	21
PS-22	SCHEMA DE AMPLASARE A CONSTRUCȚIILOR MONOLITE CAMINUL C2-1,CAMINUL C2-2,SPETIFICATIE	22
PS-23	CAMINUL C2-1.ELEMENTE MONOLITE PFM1.ELEMENTE MONOLITE PEREȚI.	23
PS-24	CAMINUL C2-2.ELEMENTE MONOLITE PFM1.ELEMENTE MONOLITE PEREȚI. SPETIFICATIE	24
PS-25	GURA CANAL MONOLIT GMT.SECȚIUNI.ARMAREA . SPETIFICATIE	25
PS-26	ELEMENTE DE CONSOLIDARE .CANAL DE SCURGERE 2-4.	26
PS-27	ELEMENTE DE CONSOLIDARE .CANAL DE SCURGERE 5.	27
PS-28	PROFIL C2	28

BORDEROU SETURI PRINCIPALE

INDICARE	DENUMIRE	NOTA
3537-PG-1	PLAN GENERAL	
3537-PG-2	PLAN DE ORGANIZAREA RELIEFULUI	
3537-PG-4	PLAN AMENAJERII TERENULUI	
3537-IEE	ILUMINATUL ELECTRIC EXTERIOR	

NOTAȚIE CONVENȚIONALĂ

	-ACCESSE AUTO		-ACCESSE PIETONALE
	-SPAȚII VERZI		-HOTARUL TERENULUI DE EXECUTARE A LUCRĂRILOR

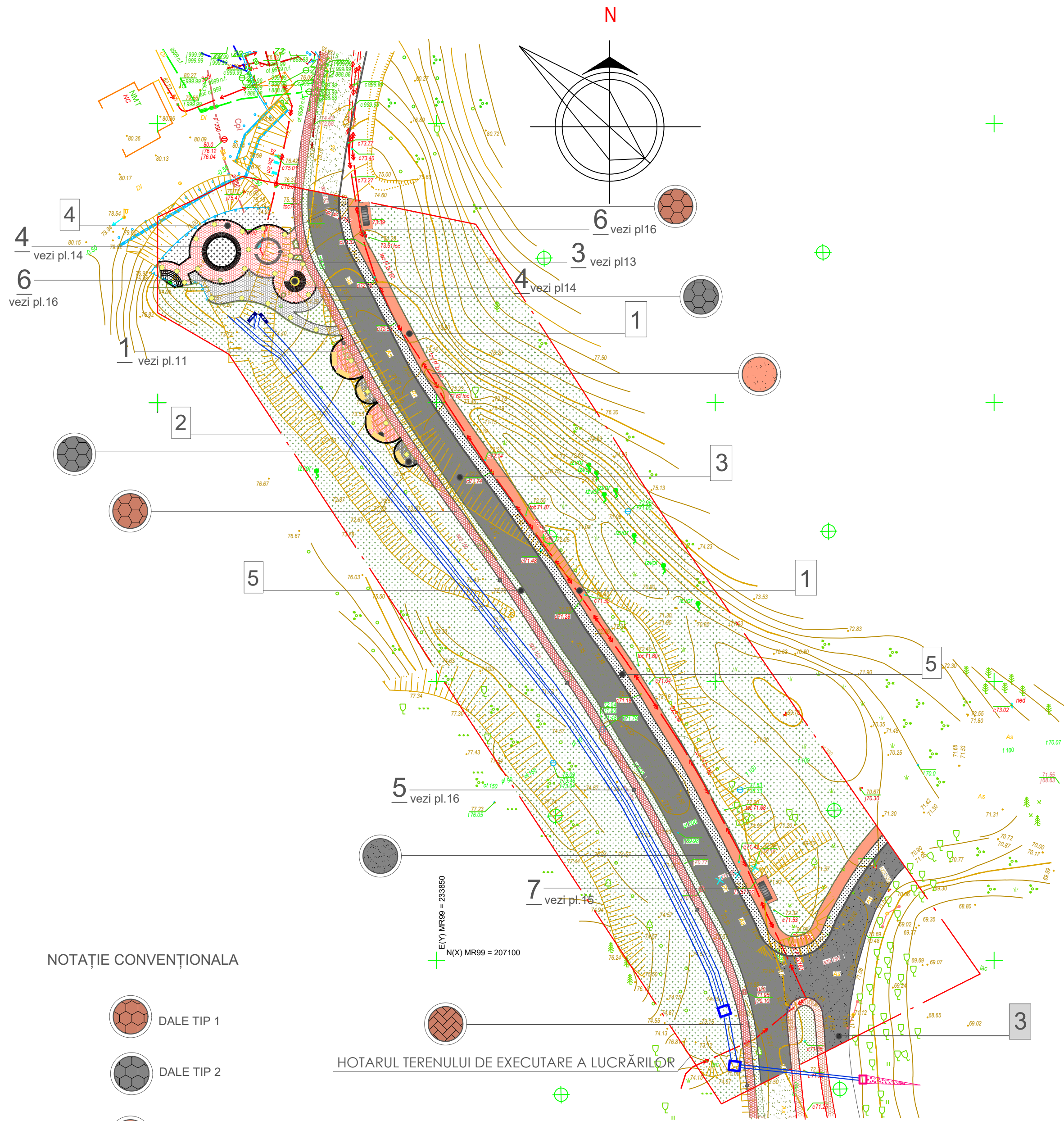
PROIECTUL ESTE ELABORAT IN CORESPUNDERE CU NORMATIVELE SI REGULILE IN VIGOARE SI ASIGURA NIVELUL CALITATII CORESPUNZATOR CERINTELOR A, B, C, D, E, F.
ARH.SEF PROIECT
ARH.SEF PROIECT

ZAICENCO T.
CIOBANU E.

ASP	Zaicenco T.	cert.N0203 de la 22.05.2019			
ISP	Ciobanu E.	cert.N0203 de la 22.05.2019			
BENEFICIAR: Pretura sectorului Botanica mun.Chișinău.					
3537-PG1					
Director	Volosatii S.		Reparația accesului din str. Meleștu către Lacul nr.1 din Parcul "Valea Trandafirilor", ridicarea nivelului landsaftului, curățirea și amenajarea izvoarelor, restabilirea aleii, amenajarea pistei pentru bicicliști, instalarea iluminatului nocturn.		
ISP	Ciobanu E.				
ASP	Zaicenco T.				
Arhitect	Rogojenaru				
Verificat	Zaicenco T.				
PROPUNERE DE EXECUȚIE			FAZA	PLANSA	PLANSE
PLAN GENERAL DATE GENERALE			PE	1	
IMP"CHIȘINĂU PROIECT"					

PLAN DE AMENAJAREA CU AMPLASAREA MOBILIER M1:500

BORDEROU DE ZONIFICAREA A TERENULUI



POZ.	DENUMIRE	CANTITATE	NOTE
1	ZONA PENTRU CICLISM		345m ²
2	ZONA DE AGREMENT		610m ²
3	ZONA PENTRU DEPLASAREA AUTOVEHICULUI		940m ²
4	ZONA TEREN DE JOC		10m ²
5	ZONA VERDE		3840m ²

BORDEROU FORMELOR MICI DE ARHITECTURA ȘI ELEMENTELOR MOBILE

POZ.	MARCAR	INDICATORI DE BAZA	NUMAR	NOTĂ
1		BANCA TIP1	8	PL.11
2		BANCA TIP2 MODULARA	2	PL.12
3		BANCA TIP3 MODULARA	2	PL.13
4		BANCA TIP4	1	PL.14
5		COS DE GUNOI	5	PL.16
6		LAMPA DE SOL		PL.16
7		SUPPORT PENTRU BICICLETE	2	PL.15

VOLUM MATERIALE

POZ.	DENUMIRE	CANTITATE	NOTE
1		DALE TIP 1	514.2m ²
2		DALE TIP 2	95.88m ²
3		ASFALT TIP 2	370m ²
4		ASFALT TIP 2	1267m ²
5		NISIP	2.8m ²

NOTAȚIE CONVENȚIONALĂ

- DALE TIP 1
- DALE TIP 2
- ASFALT TIP 1(CU AGREMENT)
- ASFALT TIP 2
- NISIP

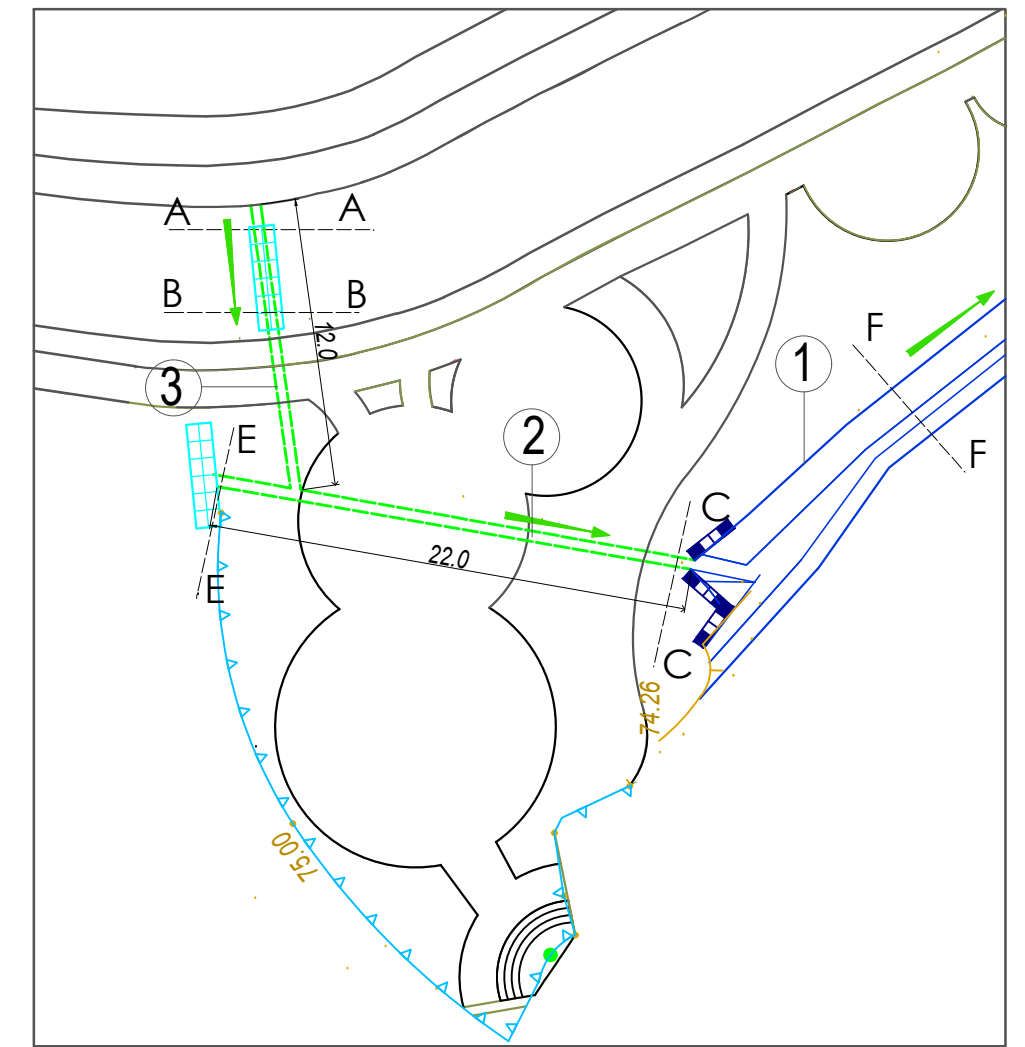
HOTARUL TERENULUI DE EXECUTARE A LUCRĂRILOR

1.PLANSA DATA DE CITIT IMPREUNA CU PL 1...27-PG4

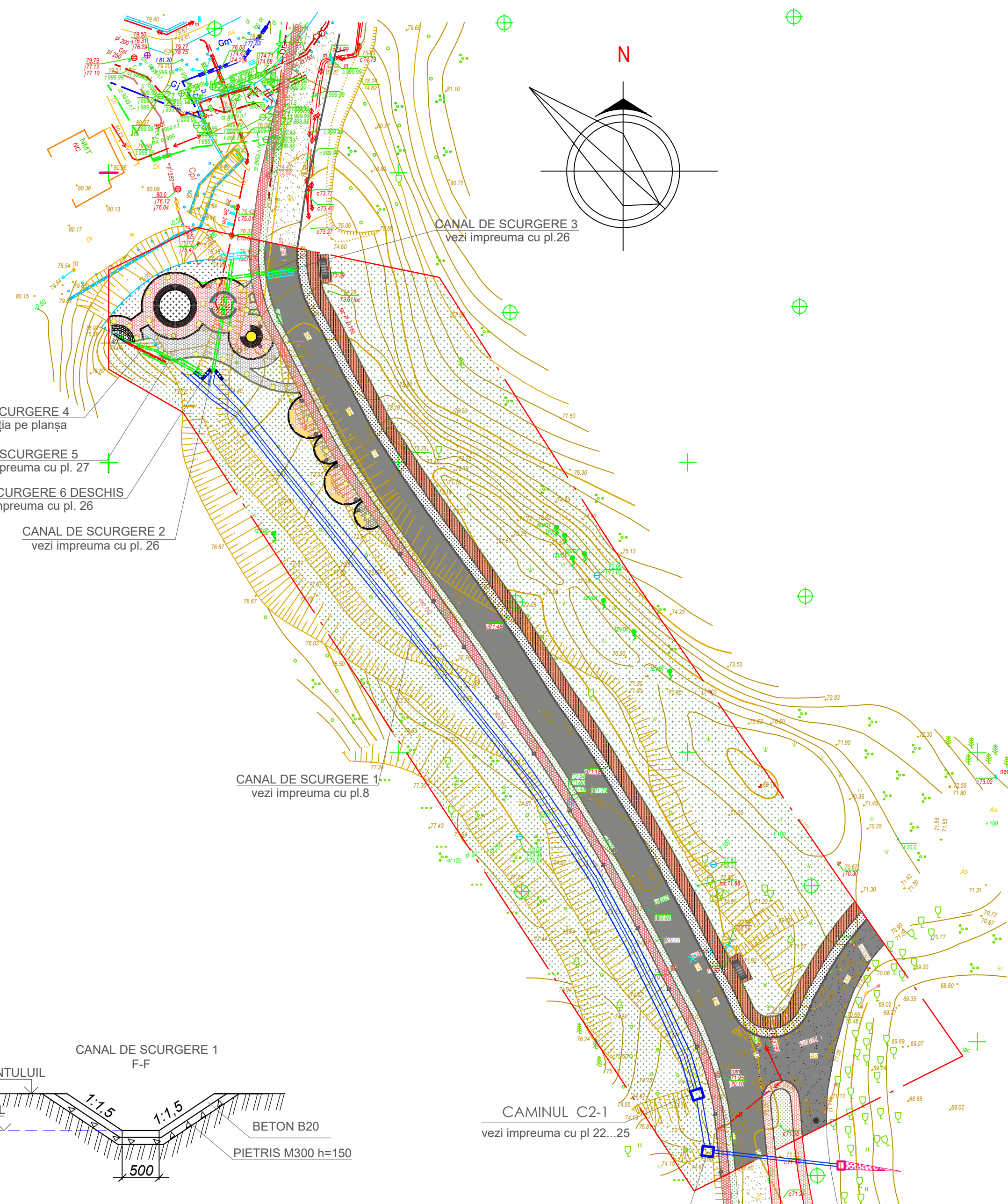
		3537-PG4		
		Reparația accesului din str. Meleștiu către Lacul nr.1 din Parcul "Valea Trandafirilor", ridicarea nivelului landşaftului, curățirea și amenajarea izvoarelor, restabilirea aleii, amenajarea pistei pentru bicicliști, instalarea iluminatului nocturn.		
ASP	Zaicenco T.	FAZA	PLANSA	PLANSE
Arhitect	Rogojenaru	PE	2	
Verificat	Zaicenco T.			
		Plan de amenajarea cu amplasarea mobilier Sc1:500		
		IMP"CHIȘINĂU PROIECT"		

PLAN DE AMENAJAREA CU AMPLASAREA CU CANAL DE SCURGERE

FRAGMENT
CANAL DE SCURGERE



1	CANAL DE SCURGERE 1	H-0.5-0.7,L-150.0M
2	CANAL DE SCURGERE 2	H-0.5,L-22.0M
3	CANAL DE SCURGERE 3	H-0.5,L-12M
4	CANAL DE SCURGERE 4	Ø-250,L-7.6M
5	CANAL DE SCURGERE 5	Ø-250,L-15M



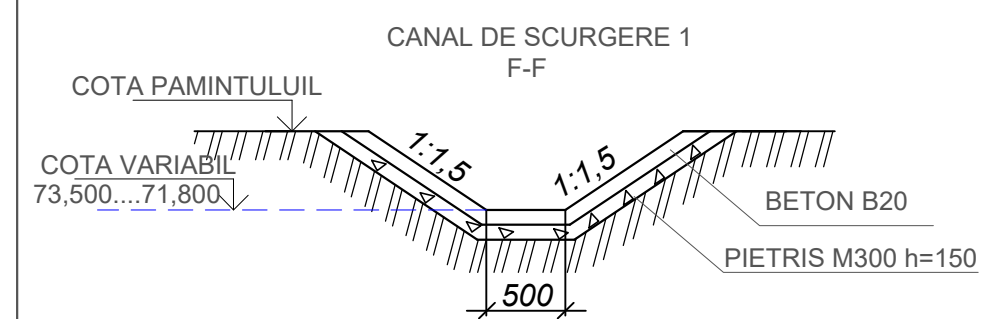
CANAL DE SCURGERE 4
vezi explicația pe planșa

CANAL DE SCURGERE 5
vezi împreună cu pl. 27

CANAL DE SCURGERE 6 DESCHIS
vezi împreună cu pl. 26

CANAL DE SCURGERE 2
vezi împreună cu pl. 26

CANAL DE SCURGERE 1
vezi împreună cu pl.8

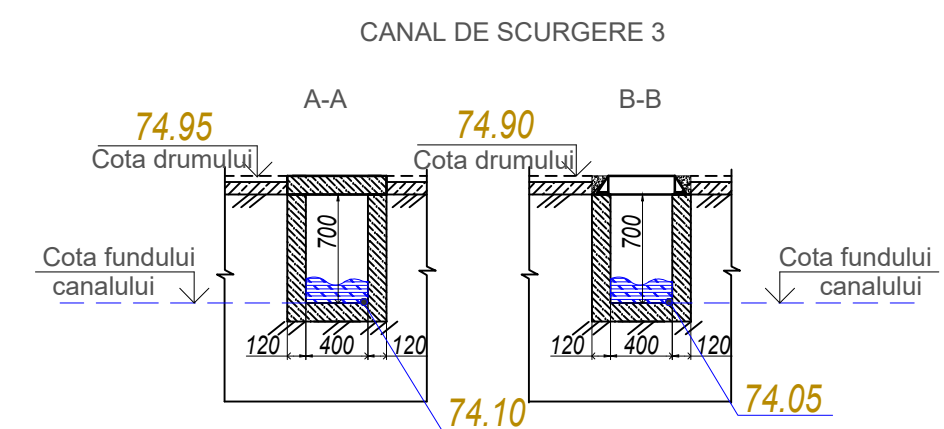
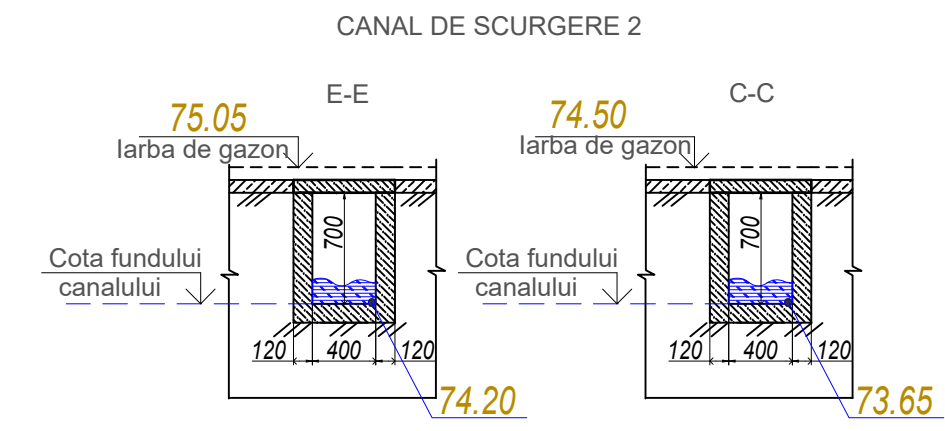


CAMINUL C2-1
vezi împreună cu pl 22...25

CAMINUL C2-2
vezi împreună cu pl 22...25

CANAL DE SCURGERE 4:EXPLICAȚIA
Pentru perioada de construcție de montat temporar teava PVC SN4, L=7.6M apelor de la izvor în canalul existent.

CANAL DE SCURGERE 5:EXPLICAȚIA
De montat teavă Ø250;PE100;SDR17;PN10;L-15.0M



- 1.PLANSA DATA DE CITIT IMPREUNA CU PL 1...27-PG4
- 2.CANAL DE SCURGERE VEZI IMPREUNA CU PL.22,23,24,25,26.

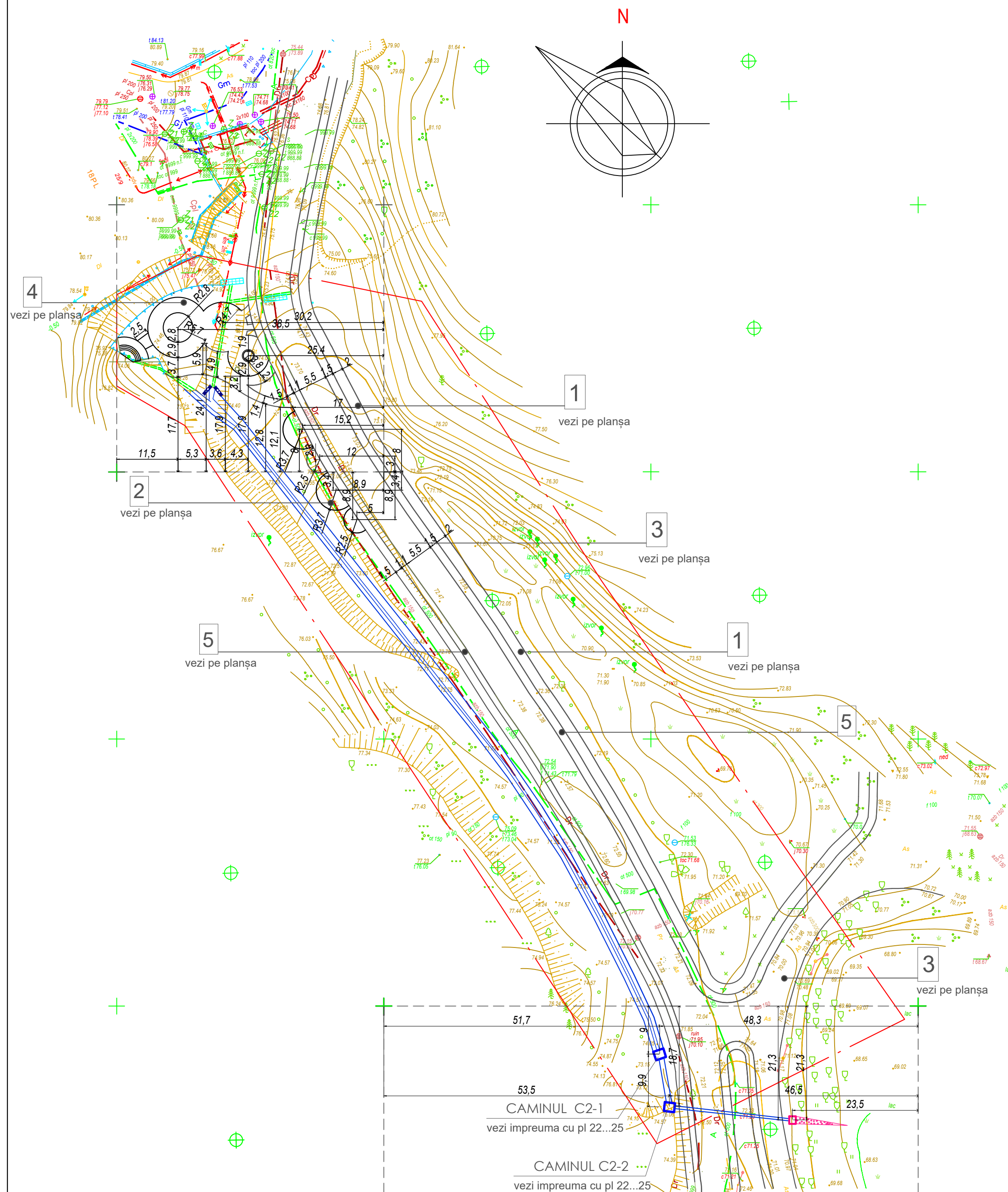
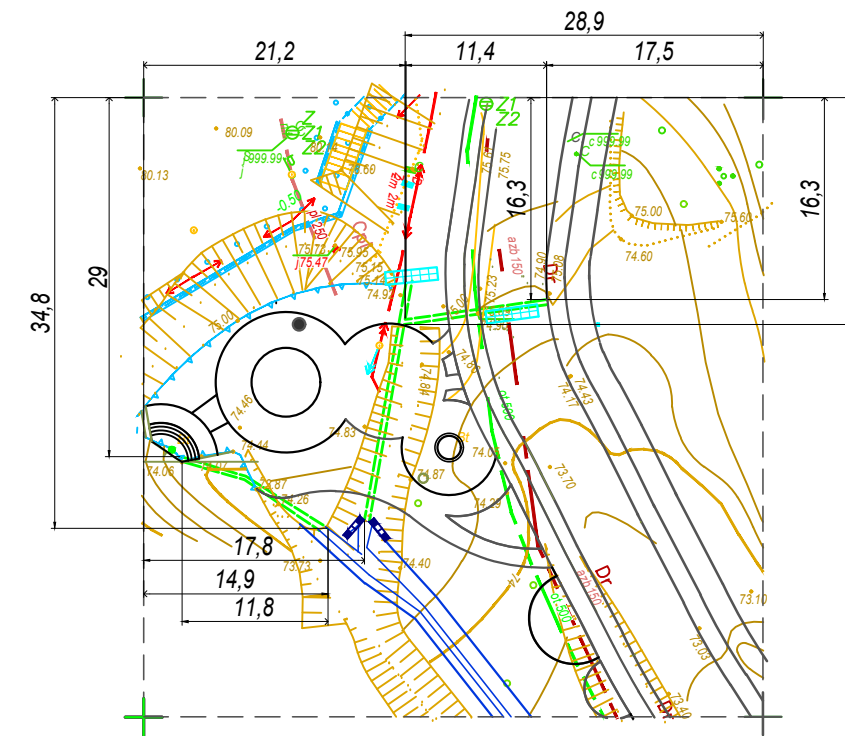
			3537-PG4		
			Reparația accesului din str.Meleştiu către Lacul nr.1 din Parcul "Valea Trandafirilor", ridicarea nivelului landsaftului, curățirea și amenajarea izvoarelor, restabilirea aleii, amenajarea pistei pentru bicicliști, instalarea iluminatului nocturn.		
ASP	Zaicenco T.		FAZA	PLANSA	PLANSE
Arhitect	Rogojenaru		PE	3	
Verificat	Zaicenco T.				
			Plan de amenajarea cu amplasarea cu canal de scurgere Sc1:500 Vederia:A-A,B-B,C-C,D-D,E-E.		
			IMP"CHIȘINĂU PROIECT"		

PLAN TRASARE M1:500

BORDEROU DE ZONIFICAREA A TERENURILOR

POZ.	DENUMIRE	CANTITATE	NOTE
1	ZONA PENTRU CICLISM	345m ²	
2	ZONA DE AGREMENT	610m ²	
3	ZONA PENTRU DEPLASAREA AUTOVEHICULUI	940m ²	
4	ZONA TEREN DE JOC	10m ²	
5	ZONA VERDE	3840m ²	

FRAGMENT CANAL DE SCURGERE



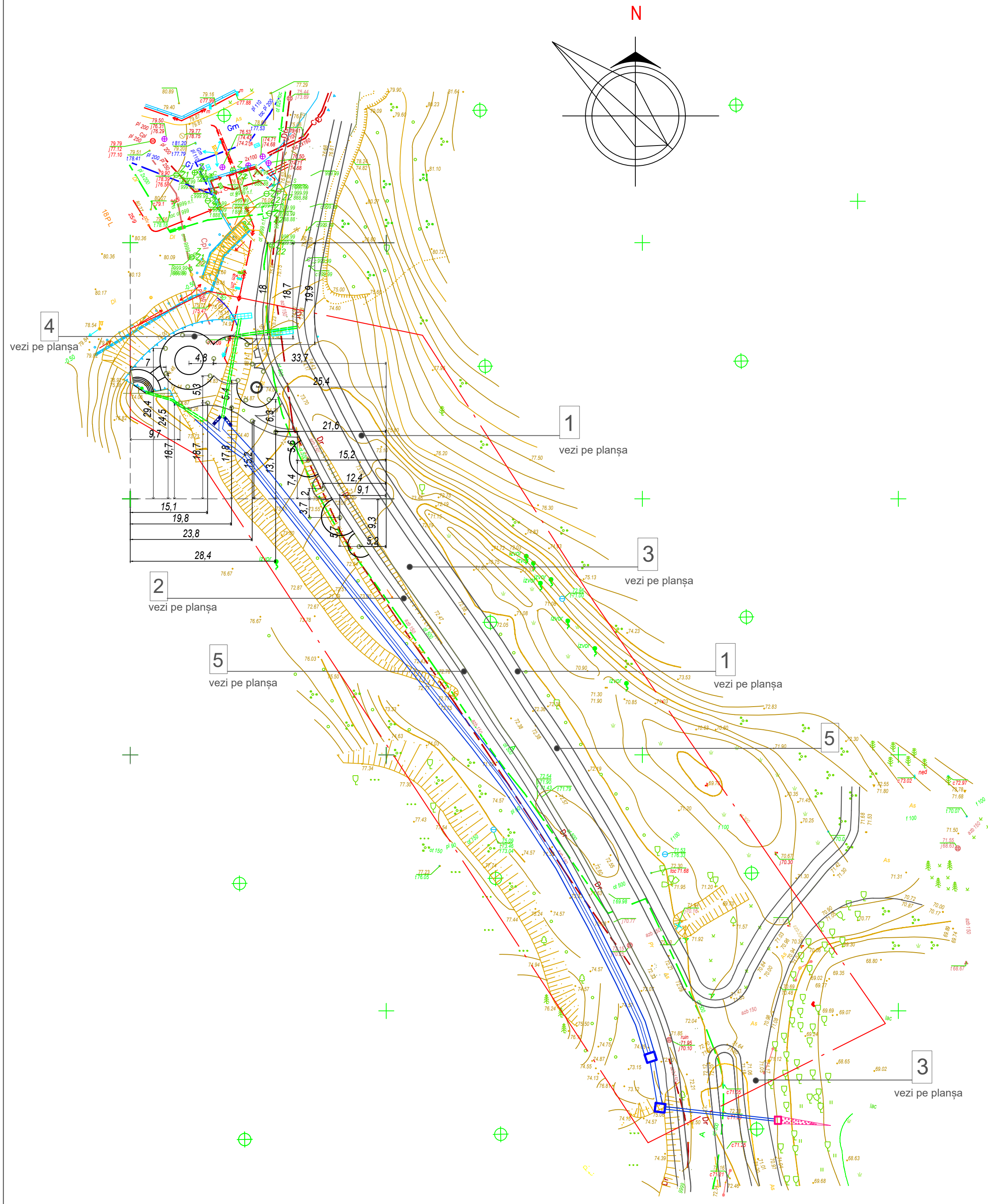
1. PLANSA DATA DE CITIT IMPREUNA CU PL 1...27-PG4
2. CANAL DE SCURGERE VEZI IMPREUNA CU PL.22,23,24,25,26.

		3537-PG4		
		Reparația accesului din str. Meleștiu către Lacul nr.1 din parcul "Valea Trandafirilor, ridicarea nivelului landsaftului, curățirea și amenajarea izvoarelor, restabilirea aleii, amenajarea pistei pentru bicicliști, instalarea iluminatului nocturn.		
ASP	Zaicenco T.	FAZA	PLANSA	PLANSE
Arhitect	Rogojenaru	PE	4	
Verificat	Zaicenco T.			
		Plan trasare (INCEPUT) Sc1:500		IMP"CHIȘINĂU PROIECT"

PLAN TRASARE M1:500

BORDEROU DE ZONIFICAREA A TERENURILOR

POZ.	DENUMIRE	CANTITATE	NOTE
1	ZONA PENTRU CICLISM	345m ²	
2	ZONA DE AGREMENT	610m ²	
3	ZONA PENTRU DEPLASAREA AUTOVEHICULUI	940m ²	
4	ZONA TEREN DE JOC	10m ²	
5	ZONA VERDE	3840m ²	



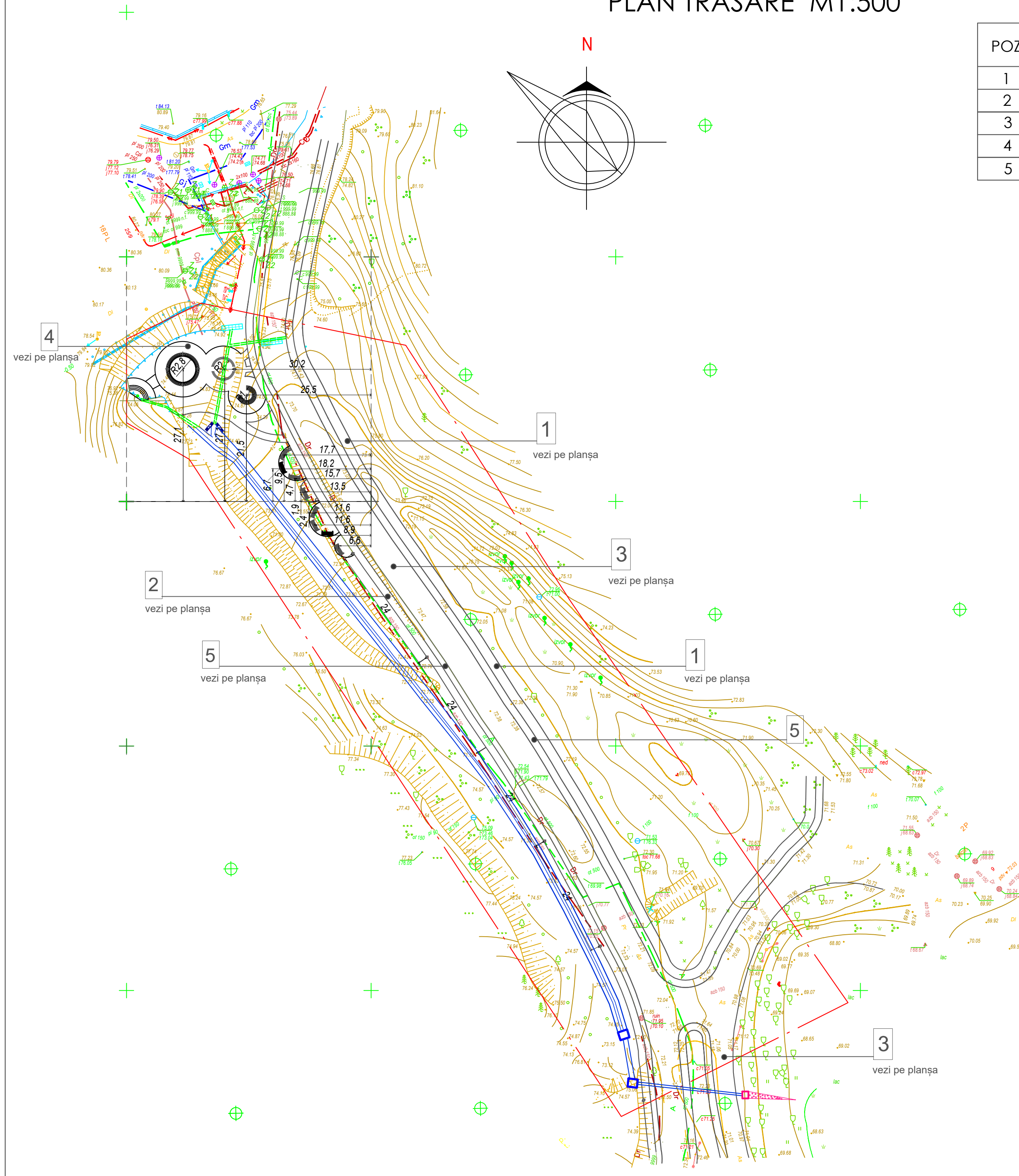
1. PLANŞA DATA DE CITIT IMPREUNA CU PL 1...27-PG4

		3537-PG4		
		Reparația accesului din str. Meleştiu către Lacul nr.1 din parcul "Valea Trandafirilor, ridicarea nivelului landşaftului, curățirea și amenajarea izvoarelor, restabilirea aleii, amenajarea pistei pentru bicicliști, instalarea iluminatului nocturn.		
ASP	Zaicenco T.	FAZA	PLANŞA	PLANŞE
Arhitect	Rogojenaru	PE	5	
Verificat	Zaicenco T.			
		Plan trasare (CONTINUARE) Sc1:500 IMP"CHIȘINĂU PROIECT"		

PLAN TRASARE M1:500

BORDEROU DE ZONIFICAREA A TERENURILOR

POZ.	DENUMIRE	CANTITATE	NOTE
1	ZONA PENTRU CICLISM	345m ²	
2	ZONA DE AGREMENT	610m ²	
3	ZONA PENTRU DEPLASAREA AUTOVEHICULUI	940m ²	
4	ZONA TEREN DE JOC	10m ²	
5	ZONA VERDE	3840m ²	

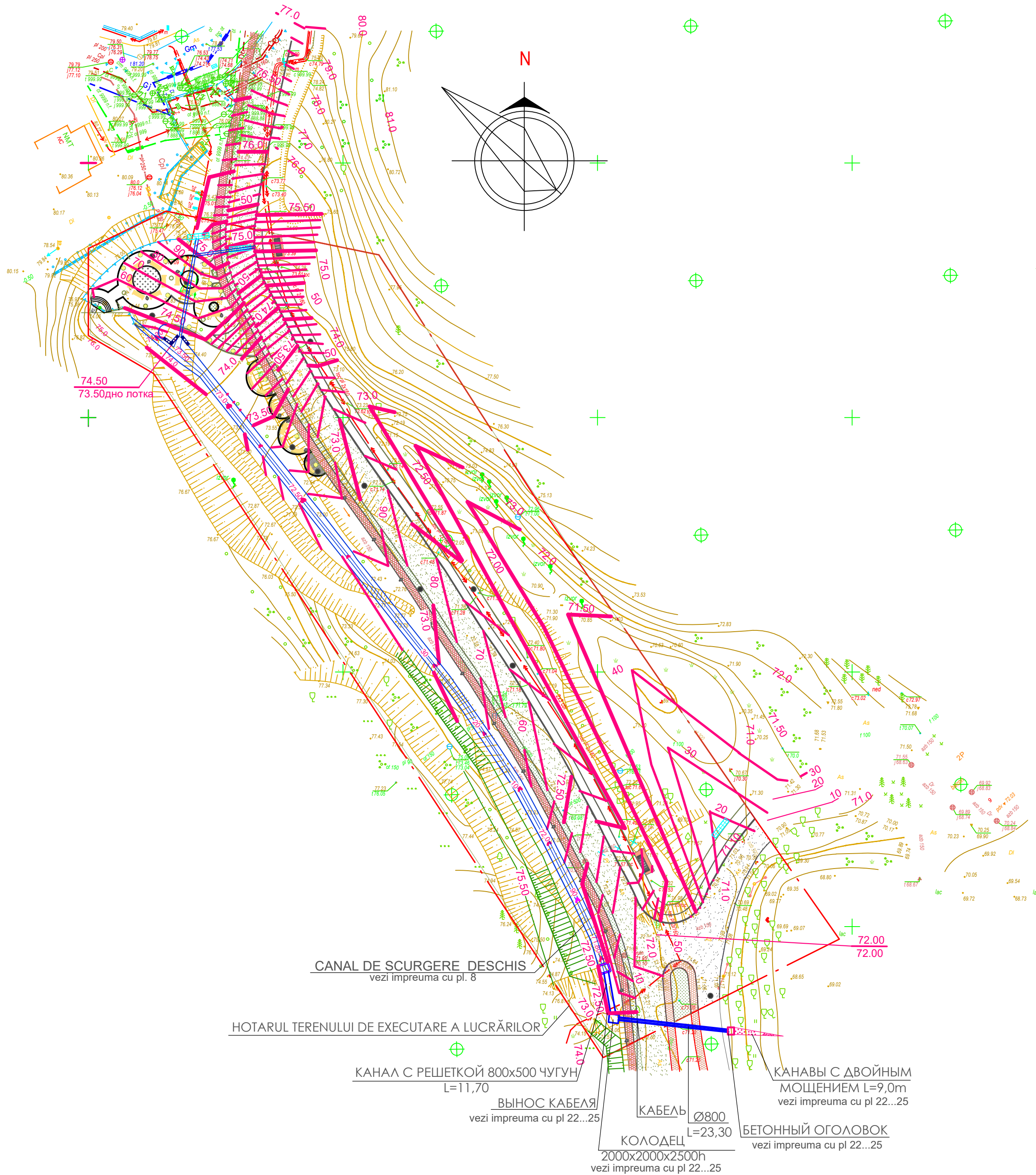


1.PLANSA DATA DE CITIT IMPREUNA CU PL 1...27-PG4

		3537-PG4		
		Reparația accesului din str. Meleștiu către Lacul nr.1 din parcul "Valea Trandafirilor, ridicarea nivelului landșaftului, curățirea și amenajarea izvoarelor, restabilirea aleii, amenajarea pistei pentru bicicliști, instalarea iluminatului nocturn.		
ASP	Zaicenco T.	FAZA	PLANSĂ	PLANSE
Arhitect	Rogojenaru	PE	6	
Verificat	Zaicenco T.			
		Plan trasare (SFIRSIT)Sc1:500		IMP"CHIȘINĂU PROIECT"

PLAN IMBRACAMINTE RUTIERA

BORDEROU DE ZONIFICAREA A TERENURILOR



POZ.	DENUMIREA	NOTA
1.	ZONA PENTRU CICLISM	
2.	ZONA DE AGREMENT	
3.	ZONA PENTRU DEPLASAREA AUTOVEHICULUI	
4.	ZONA TEREN DE JOC	
5.	ZONA VERDE	

SEMNUL CONVENȚIONALE

PLANSA	DENUMIREA
	ORIZOTALA EXISTENTA
	ORIZOTALA PROIECTATA
	COTA PROIECTATA
	COTA EXISTENTA
	TALUZUL PROIECTAT

BORDEROU PIESE DESENATE SETUL PG.2

PLANSA	DENUMIRE	NOTA
1.	PLAN DE ORGANIZAREA RELIEFULUI	
2.	PLAN IMBRACAMINTE RUTIERA	
3.	NIVELAREA MASELOR DE PAMINT	

1. Plan sistematizari pe verticala este elaborat pe baza planului general si reliefului topografic.
2. La colturile acceselor sunt date cotele la: numarator -rosii (proectate) la suprafata peretelui si a acoperisului, si la numitor -cota existenta (naturala) a pamintului.

CANAL DE SCURGERE DESCHIS
vezi impreuna cu pl. 8

HOTARUL TERENULUI DE EXECUTARE A LUCRĂRILOR

КАНАЛ С РЕШЕТКОЙ 800x500 ЧУГУН
L=11,70

ВЫНОС КАБЕЛЯ
vezi impreuna cu pl 22...25

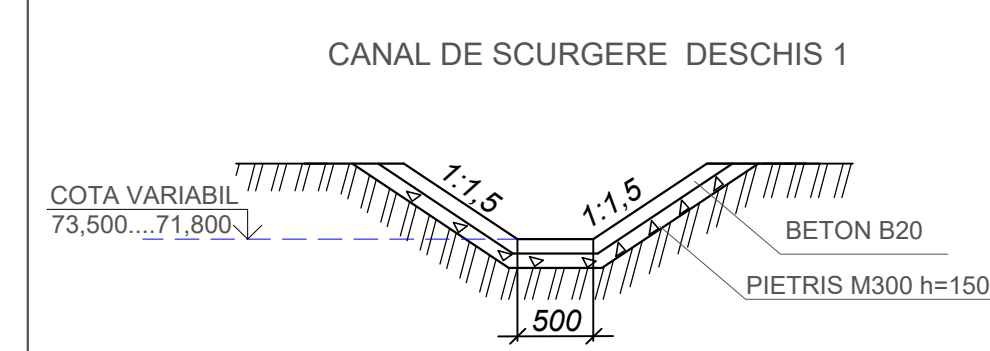
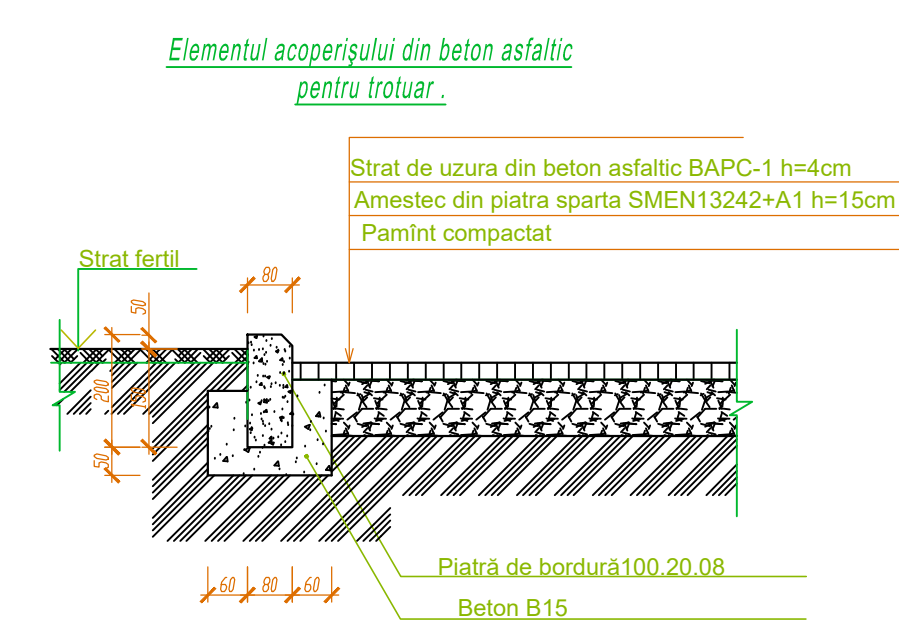
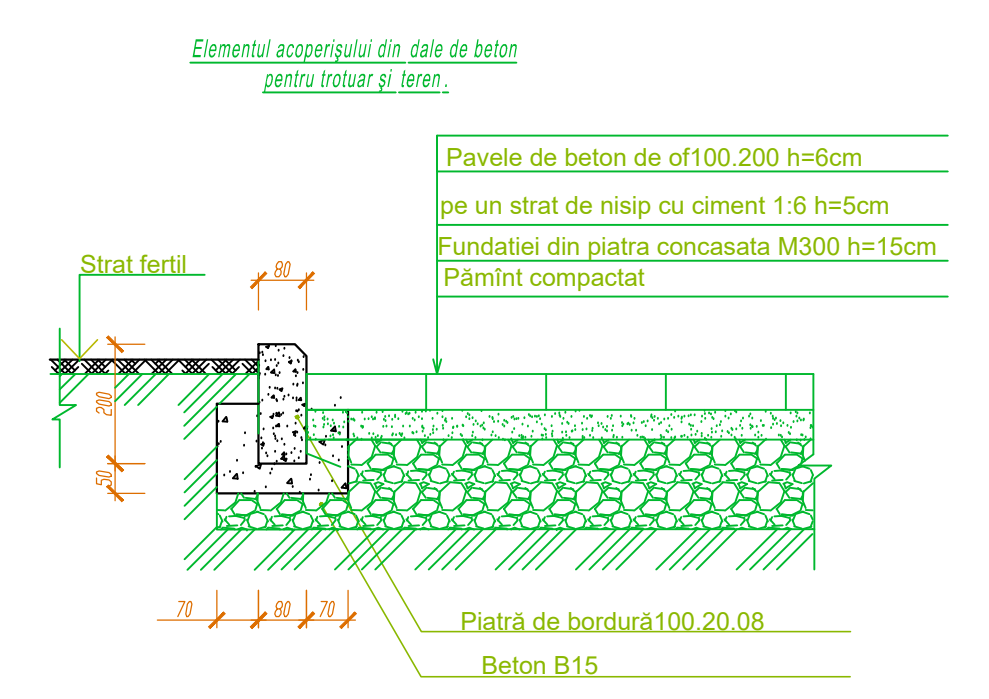
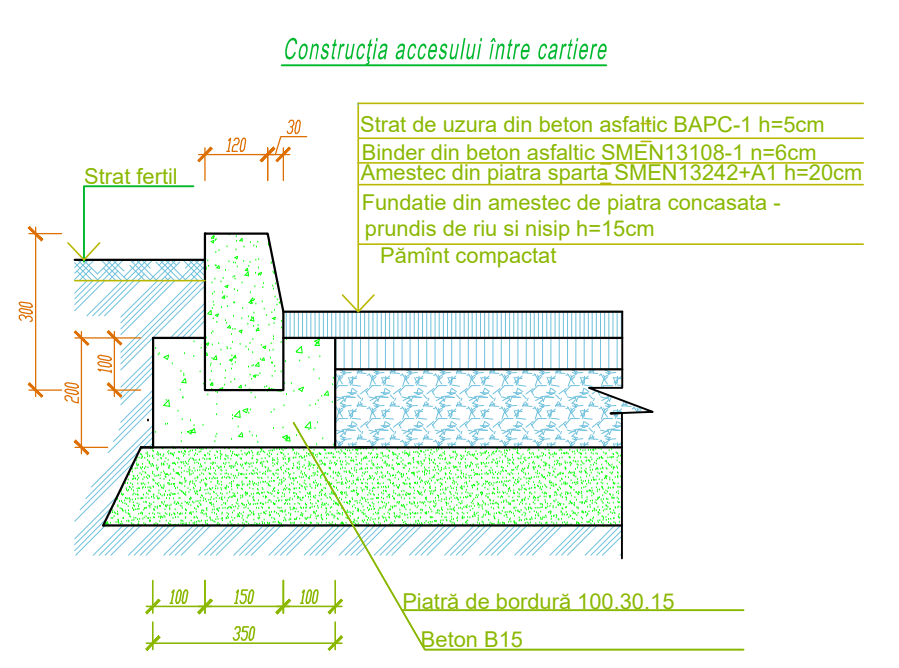
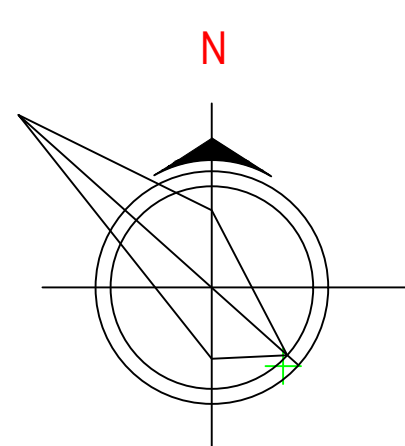
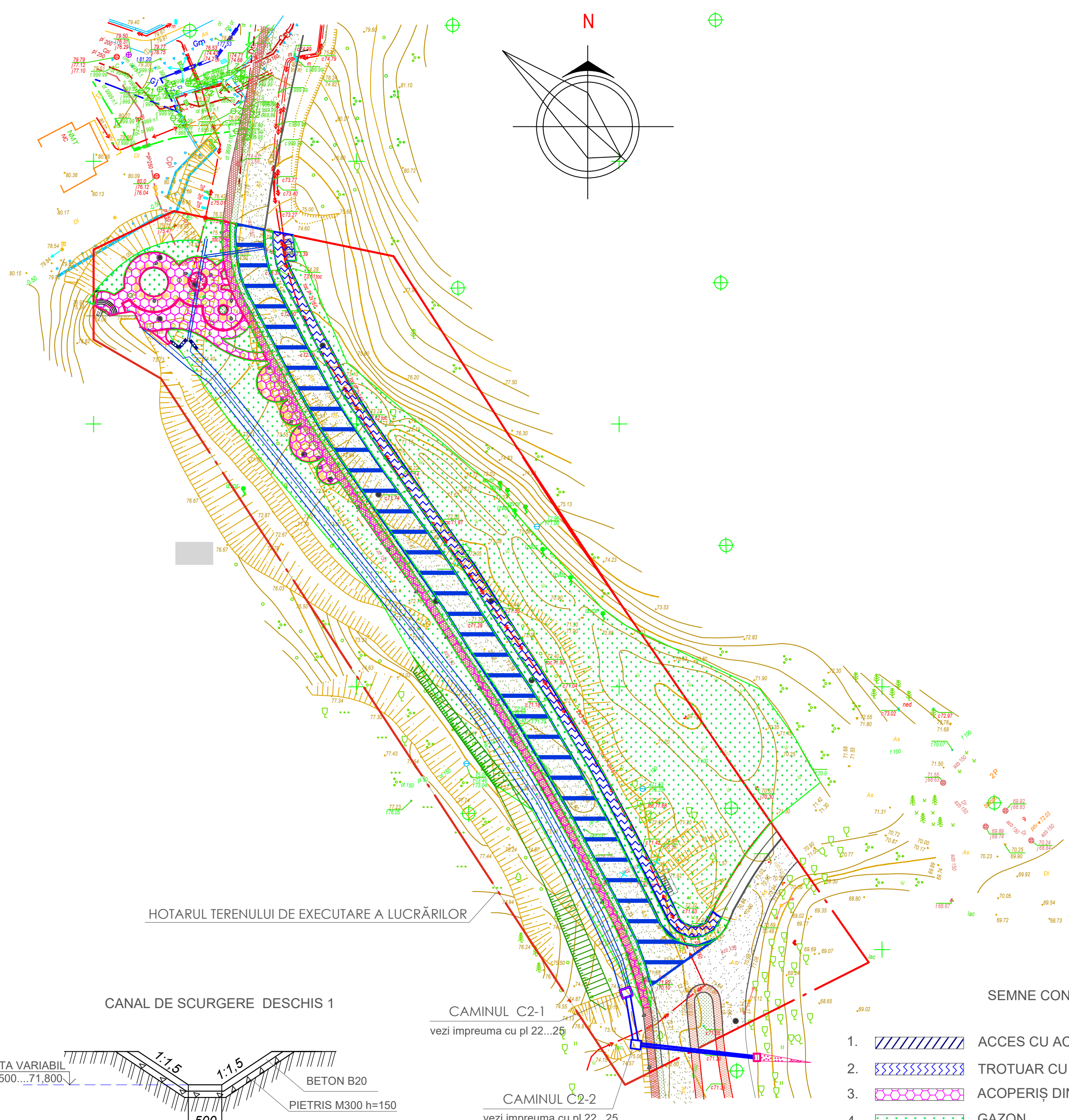
КАБЕЛЬ Ø800
КОЛОДЕЦ L=23,30
2000x2000x2500h
vezi impreuna cu pl 22...25

КАНАВЫ С ДВОЙНЫМ
МОЩЕНИЕМ L=9,0m
vezi impreuna cu pl 22...25

БЕТОННЫЙ ОГОЛОВЕК
vezi impreuna cu pl 22...25

3537-PG2			
Reparația accesului din str. Meleștiu către Lacul nr.1 din parcul Valea Trandafirilor, ridicarea nivelului landșaftului, curățirea și amenajarea izvoarelor, restabilirea aleii, amenajarea pistei pentru bicicliști, instalarea iluminatului nocturn			
ASP Execut.	Zaicenco T. Chetran N.	SISTEMATIZAREA VERTICALA	FAZA PLANSA PLANSE PP 7
PLAN DE ORGANIZAREA RELIEFULUI			IMP"CHIȘINĂU PROIECT"

PLAN IMBRACAMINTE RUTIERA

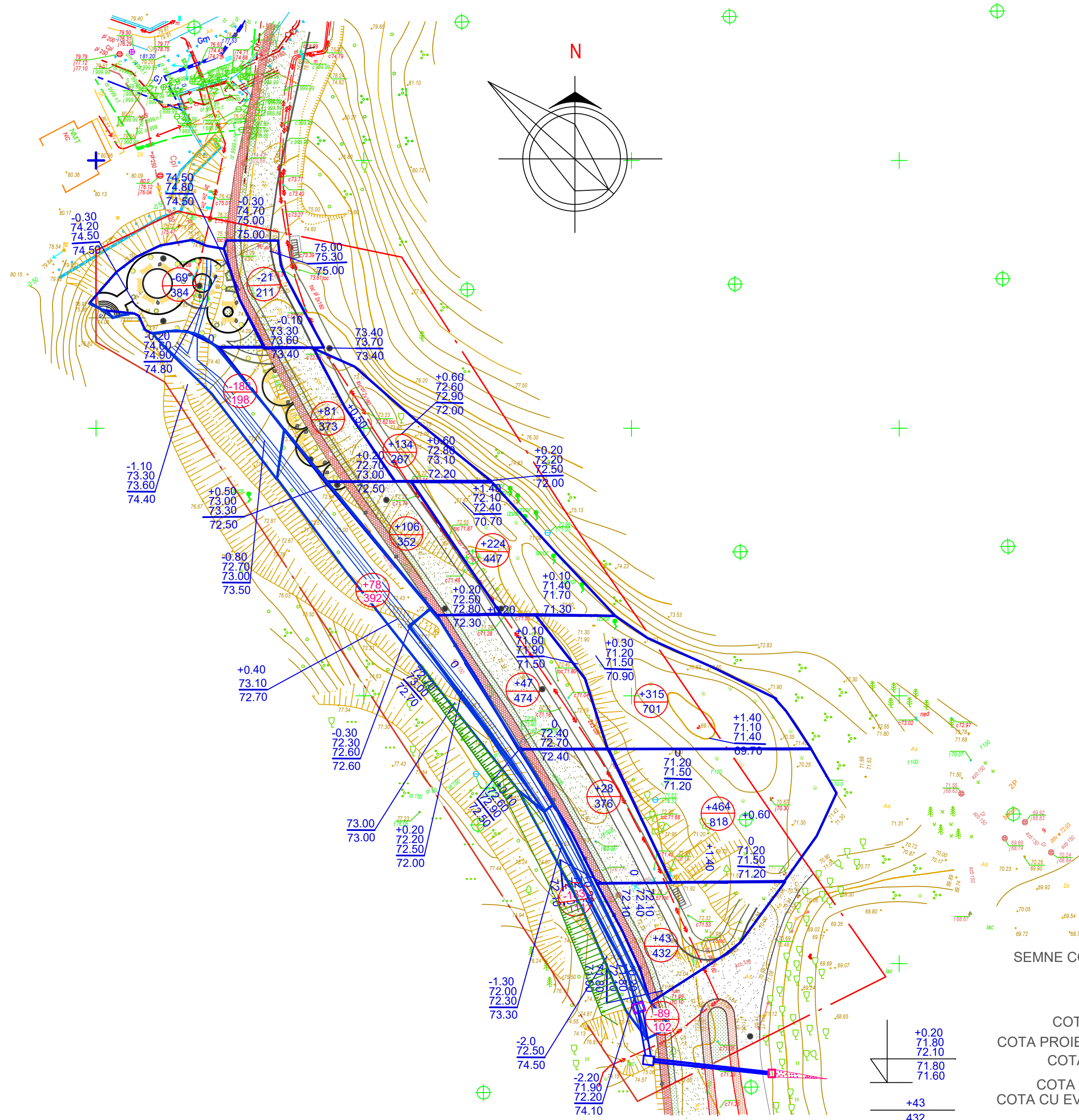


- SEMNE CONVENȚIONALE
- ACCES CU ACOPERIȘ DIN BETON ASFALTIC
 - TROTUAR CU ACOPERIȘ DIN BETON ASFALTIC
 - ACOPERIȘ DIN DALE DE BETON h=60mm
 - GAZON
 - NISIP h=0,40

			3537-PG2		
			Reparația accesului din str. Meleștiu către Lacul nr.1 din parcul Valea Trandafirilor, ridicarea nivelului landşaftului, curățirea și amenajarea izvoarelor, restabilirea aleii, amenajarea pistei pentru bicicliști, instalarea iluminatului nocturn		
ASP Execut.	Zaicenco T. Chetran N.		FAZA	PLANSA	PLANSE
			SISTEMATIZAREA VERTICALA	PP	8
			PLAN IMBRACAMINTE RUTIERA		IMP"CHIȘINĂU PROIECT"

NIVELAREA MASELOR DE PAMINT

EVIDENȚA RECAPITULATIVĂ VOLUMULUI DE LUCRĂRI



Nr. de ordine	Denumirea lucrărilor	Unit. de măsura	Canitate	Observații
1		m ²	3840	
2	Pământ vegetal necesar pentru crearea verzi	m ³	1152	3840x0.30
3	Tăierea pământului după cartogr.	m ³	550	
4	Săparea albiei sub accese	m ³	103	
5	Umplutură de pământ după cartogr.	m ³	1520	
6	Umplutură de pământ pînă la fundația albiilor drumurilor de pietoni și terenului	m ³	63	
7	Admiterea solului insuficient Transportarea solului de prisos	m ³	930	
8	Compactarea pământului rambleului cu rulori contractare grele stratificat în 6-8 traversări a fiecărei strat.	m ³	1583	
9		m ²	940	
10		m ²	345	
11		m ²	610	
12	Executarea acoperișului din nesip	m ²	10	h=40cm
13		m ³	340	
14		m ³	175	
15		m ²	270	0.2-10cm pietris-10cm

TOTAL:	
RAMBLEU	+ 1520 m ³
DEBLEU	- 550 m ³

NOTA
 1. PLANȘA DATĂ ESTE ELABORATĂ PE BAZA PLANULUI GENERAL PG-1 ȘI SISTEMATIZĂRII PE VERTICALĂ PG-2
 2. NIVELAREA MASELOR DE PĂMÎNT ESTE ELABORATĂ PÎNĂ LA NIVELUL DE BAZA A PĂMÎNTULUI VEGETAL PROIECTAT (30cm) ȘI SAPARAREA ALBIEI SUB ACCESE.

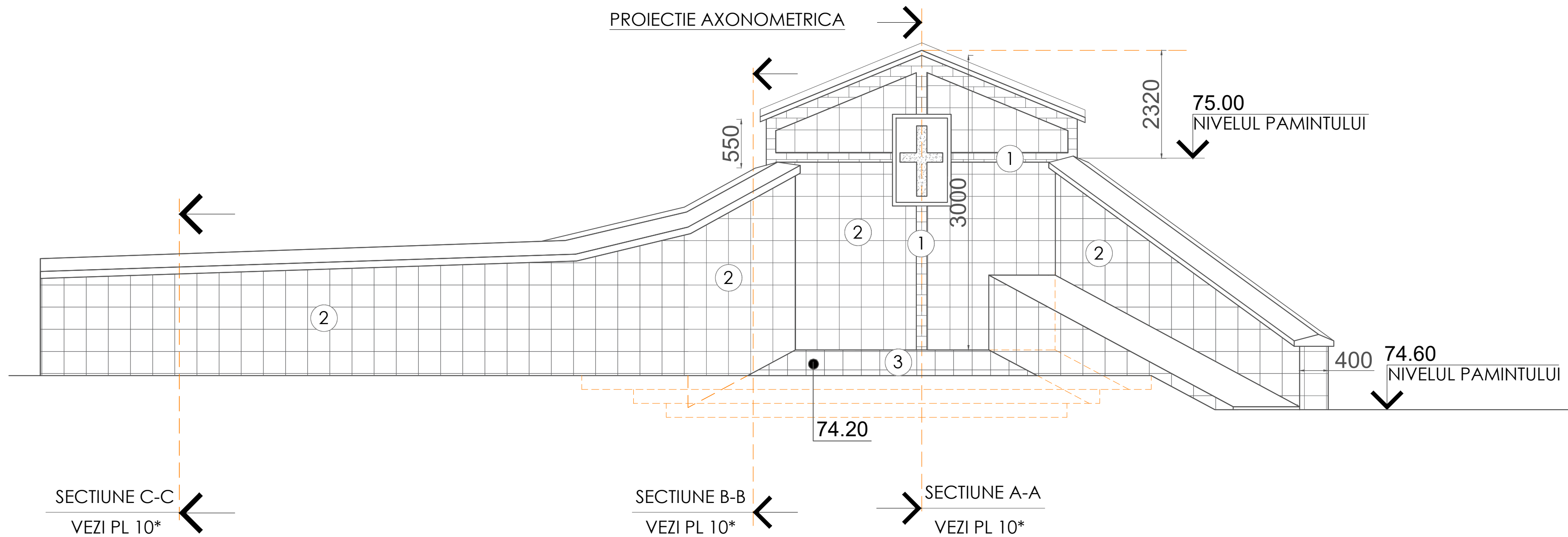
SEMNE CONVENȚIONALE

COTA ROȘULUI
 COTA PROIETATĂ A PĂMINTULUI VEGETAL
 COTA PROIETATĂ
 COTA EXISTENTĂ A PAMINTULUI
 COTA CU EVIDENȚA TAIERII A PĂMÎNT VEGETAL

VOLUMUL A PAMINTULUI
 LINIA DE REFERINȚI
 ZID DE SPRIGIN PROIECTAT

3537-PG2			
Reparația accesului din str. Meleștii către Lacul nr.1 din parcul Valea Trandafirilor, ridicarea nivelului landșaftului, curățirea și amenajarea izvoarelor, restabilirea albiei, amenajarea pistei pentru bicicliști, instalarea iluminatului nocturn			
ASP Execut.	Zaicenco T. Chetran N.	FAZA	PLANSĂ PLANȘE
		SESTEMATIZAREA VERTICALA	PP 9
		NIVELAREA MASELOR DE PAMINT	IMP"CHIȘINĂU PROIECT"

PROIECTIE AXONOMETRICA

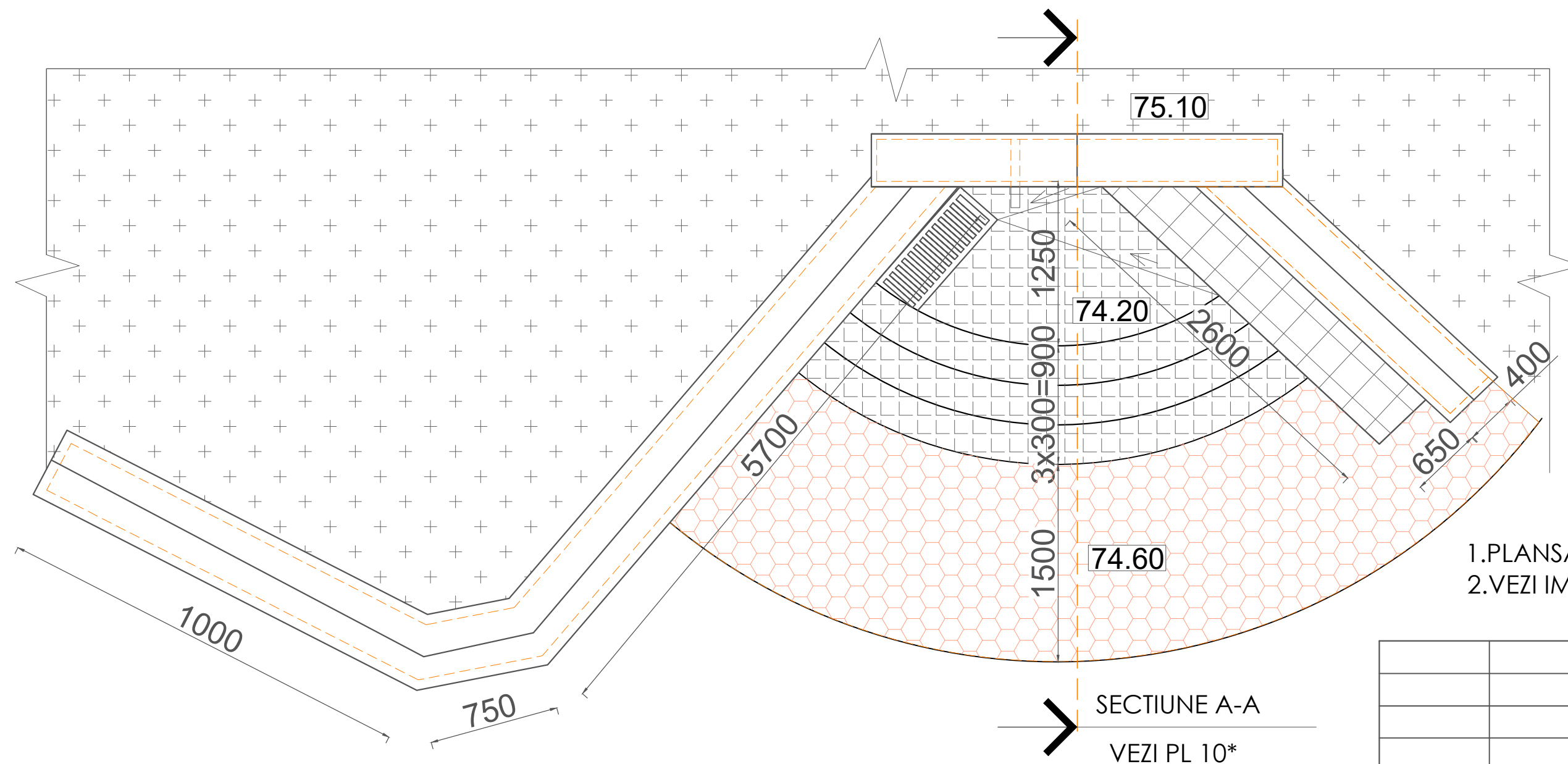


SECTIUNE C-C
VEZI PL 10*

SECTIUNE B-B
VEZI PL 10*

SECTIUNE A-A
VEZI PL 10*

PLAN M1:50



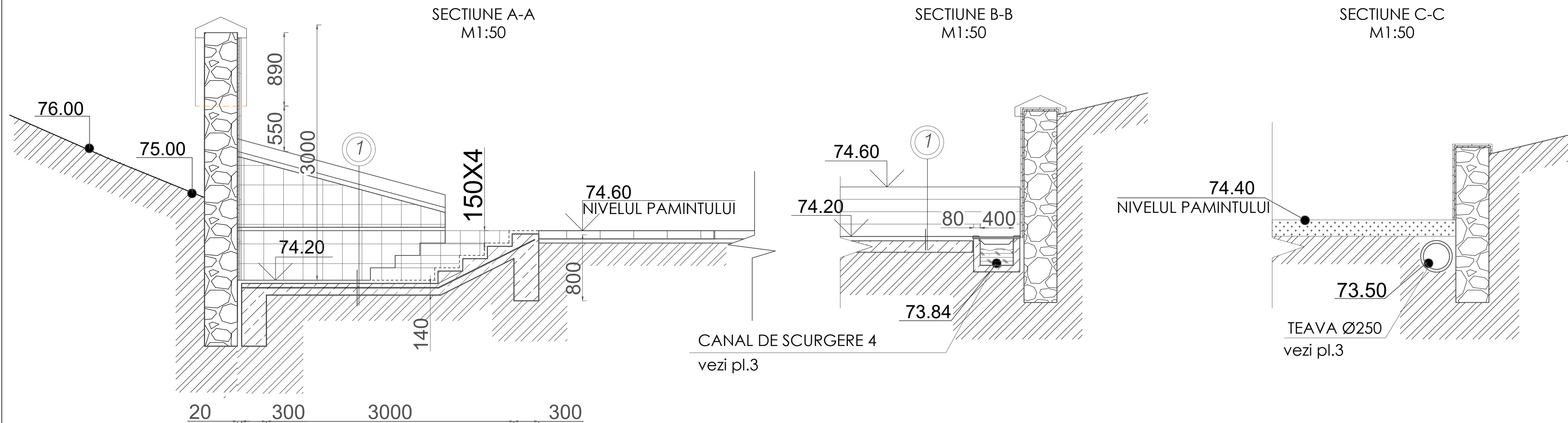
SECTIUNE A-A
VEZI PL 10*

FOTOFICSARE



- 1. PLANSA DATA DE CITIT IMPREUNA CU PL 1...10-PG4
- 2. VEZI IMPREUNA CU PLANSA 27

				3537-PG4		
				<i>Reparația accesului din str. Meleștiu către Lacul nr.1 din parcul "Valea Trandafirilor, ridicarea nivelului landșaftului, curățirea și amenajarea izvoarelor, restabilirea aleii, amenajarea pistei pentru bicicliști, instalarea iluminatului nocturn</i>		
ASP	Zaicenco T.			FAZA	PLANSA	PLANSE
Arhitect.	Rogojenaru			PE	10	
Verificat	Zaicenco T.					
				PROIECTIE AXONOMETRICA PLAN M1:50		IMP "CHIȘINĂU PROIECT"



CANAL DE SCURGERE 4
vezi pl.3

VOLUM MATERIALE

POZ	INDICARE	DENUMIRE	CANT.	UNITE DE MASURA	NOTE
1	PLACA CERAMICA	PLACA CERAMICA PENTRU FAȚADA (bordo)		5M ²	
2	PLACA CERAMICA	PLACA CERAMICA PENTRU FAȚADA (gri)20X20		45M ²	
3	PLACA CERAMICA	PLACA CERAMICA PENTRU PARDOSEA (gri)30X30		15M ²	

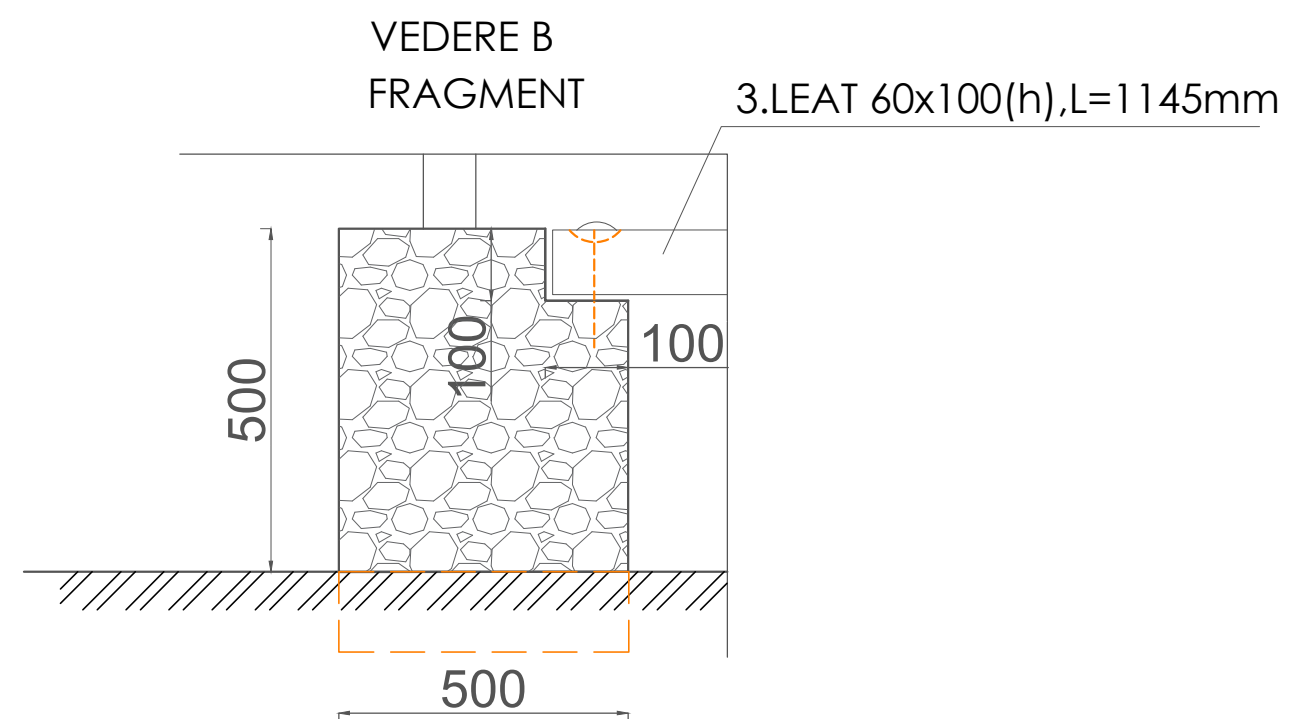
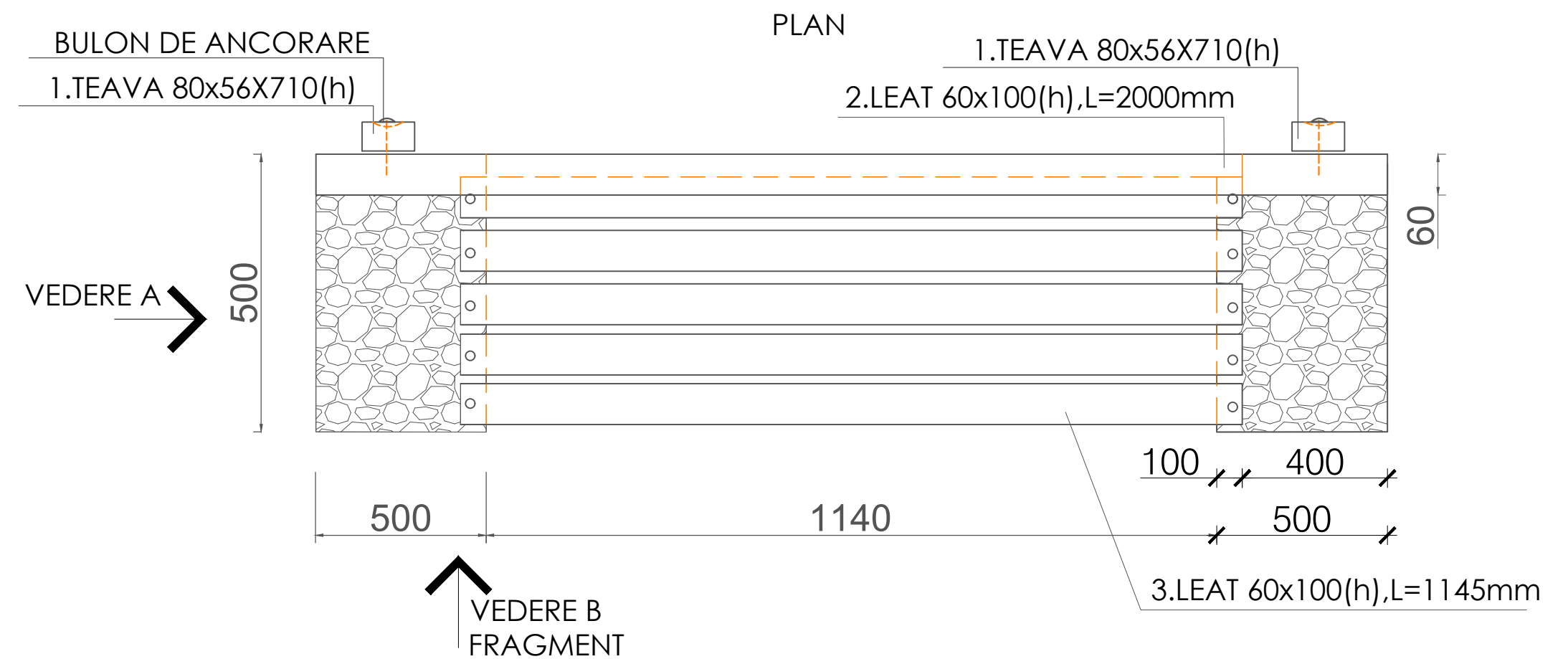
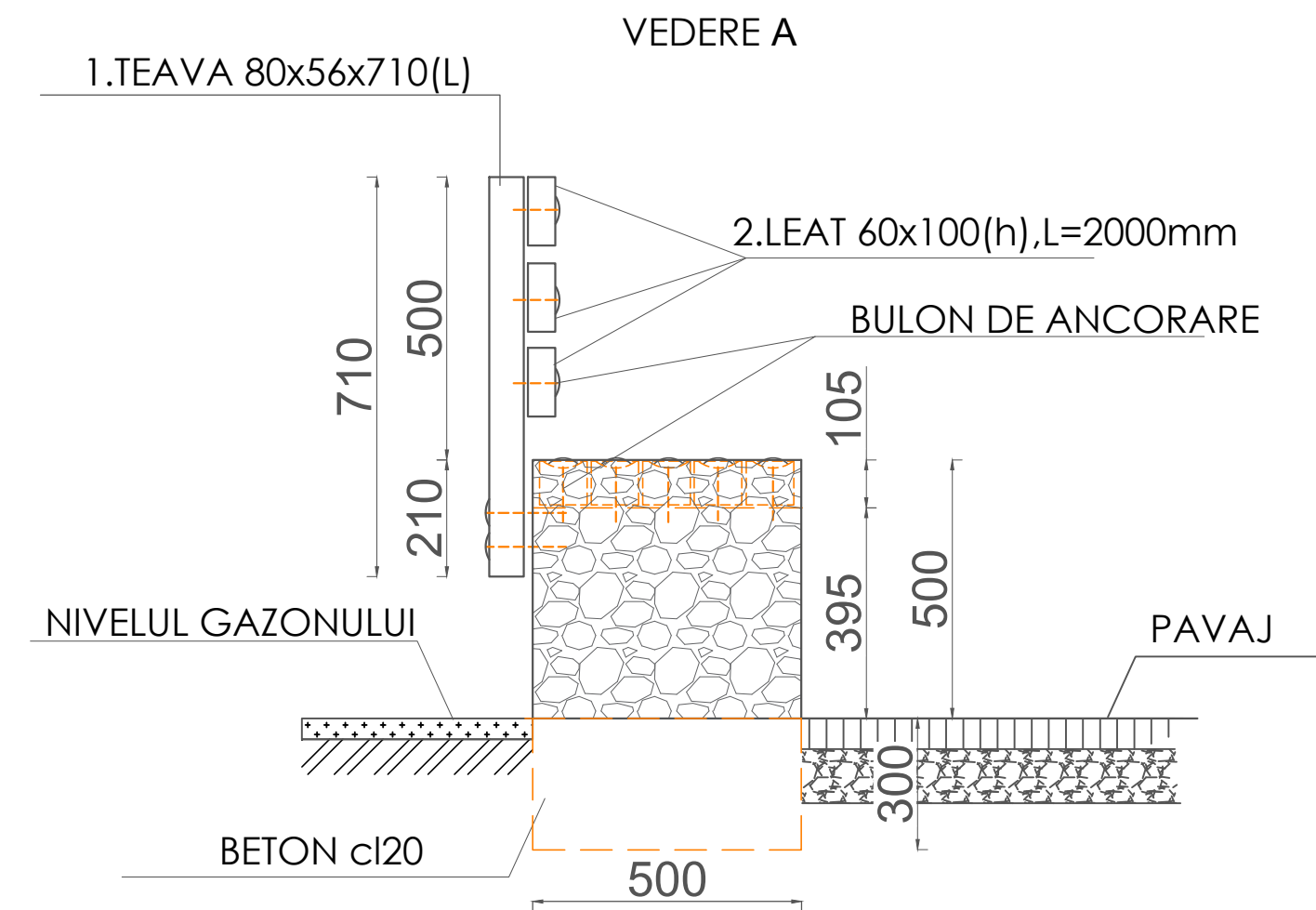
- 1.PLANSA DATA DE CITIT IMPREUNA CU PL 1...10-PG4
- 2.Vezi IMPREUNA CU PLANȘA 27
- 3.Vezi EXZEMPLU PE SITE:SUPRATEN.MD

1
PLACA CERAMICA PE STRAT
DE MORTAR DIN CIMENT - 30mm
TREPE MONOLITE DIN BETON cl. C15, PE PLACA
MONOLITA, ARMATA CU PLASA DE ARMATURA Pa1; Pa2 - 140mm
PAMANT COMPACTAT CU PIETRIS

				3537-PG4		
				<i>Reparația accesului din str.Meleștiu către Lacul nr.1 din parcul "Valea Trandafirilor,ridixarea nivelului landșaftului,curățirea și amenajarea izvoarelor,restabilirea aleii,amenajarea pistei pentru bicicliști,instalarea iluminatului nocturn</i>		
ASP	Zaicenco T.			FAZA	PLANSA	PLANSE
Arhitect.	Rogojenaru			PE	10*	
Verificat	Zaicenco T.					
				SECȚIUNEA A-A,B-B,C-C.		IMP"CHIȘINĂU PROIECT"

BANCA STRADALA MODULARA

MODEL 3D BANCA STRADALA



SPECIFICAȚIA ELEMENTULUI

FORM.	ZONA	POZ	INDICARE	DENUMIRE	CANT.	MASA KG	NOTE
		1		TEAVA □ 80X56X4MM L=710	2	7,50	7.2kg
		2		LEAT 100X60X2000MM	3		0.012M ³
		3		LEAT 100X60X1345MM	5		0,04M ³

- 1.PLANSA DATA DE CITIT IMPREUNA CU PL 1...6-PG4
- 2.DE PRELUCRAT LEMNUL CONTRA PUTREZIRII SI DE LACUIT IN 2 STRATURI
- 3.METALUL DE VOPSIT IN DOUA STRATURI CU VOPSEA ACRILICA
- 4.Vezi EXZEMPLU PE SITE: MAFMARKE.RU/CATALOG/SKAMEYKI/

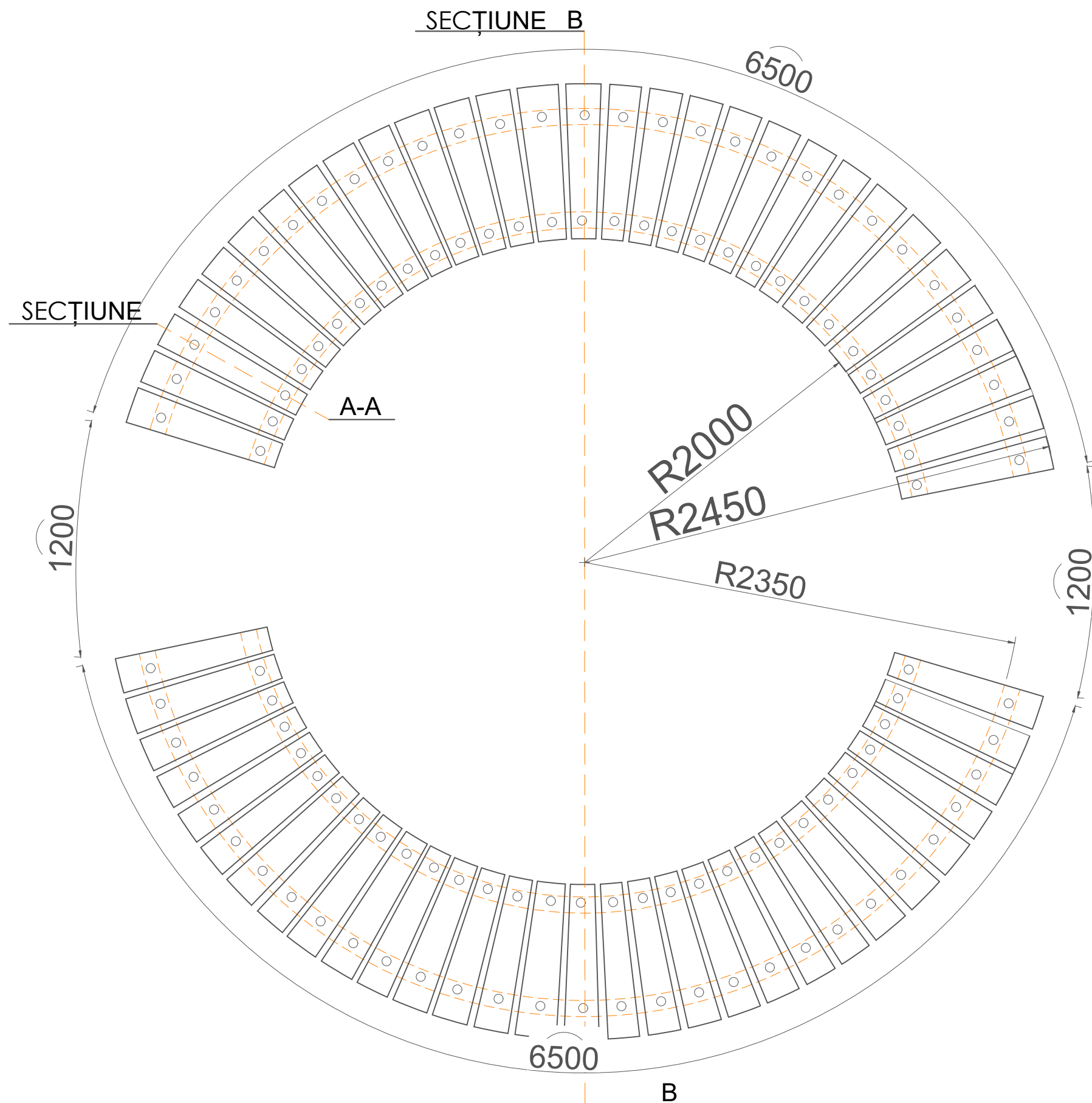
3537-PG4			
Reparația accesului din str.Meleștiu către Lacul nr.1din parcul"Valea Trandafirilor,ridixarea nivelului landşaftului,curățirea și amenajarea izvoarelor,restabilirea aleii,amenajarea pistei pentru bicicliști,instalarea iluminatului nocturn			
ASP	Zaicenco T.	FAZA	PLANSA
Arhitect.	Rogojenaru	PE	11
Verificat	Zaicenco T.	PLANSE	
MOBILIER URBAN.BANCA PENTRU IMP"CHIȘINĂU PROIECT" PARC TIP 1			

BANCA STRADALA MODULARA TIP 3

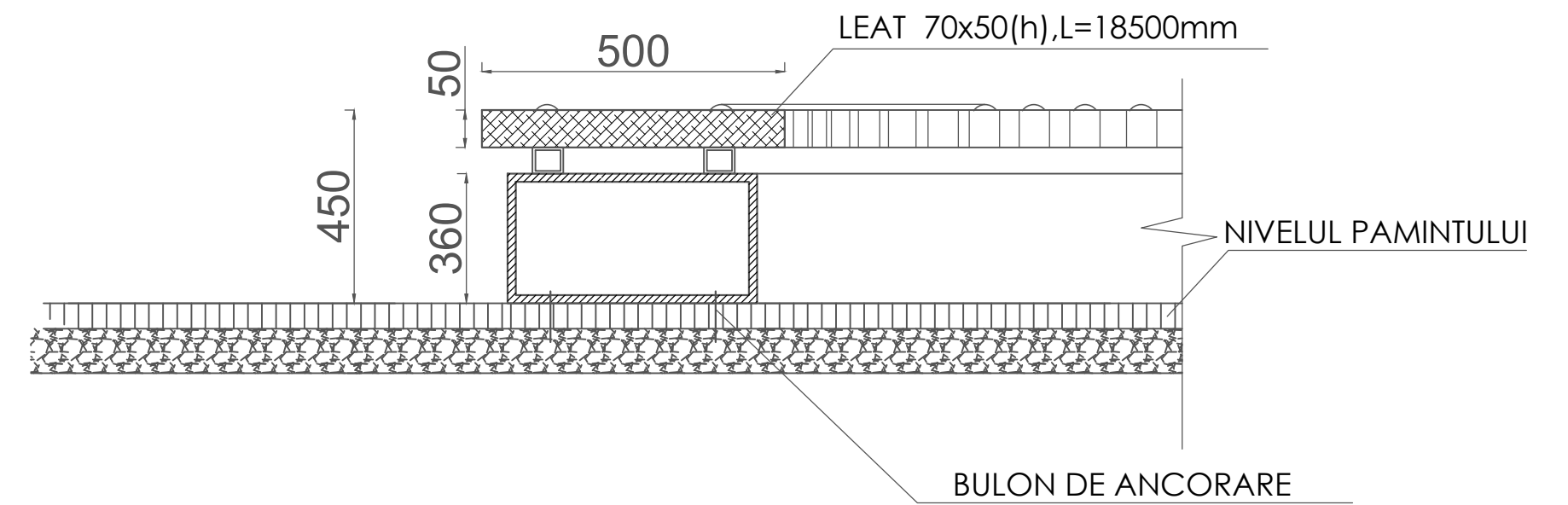
MODEL 3D BANCA STRADALA MODULARA



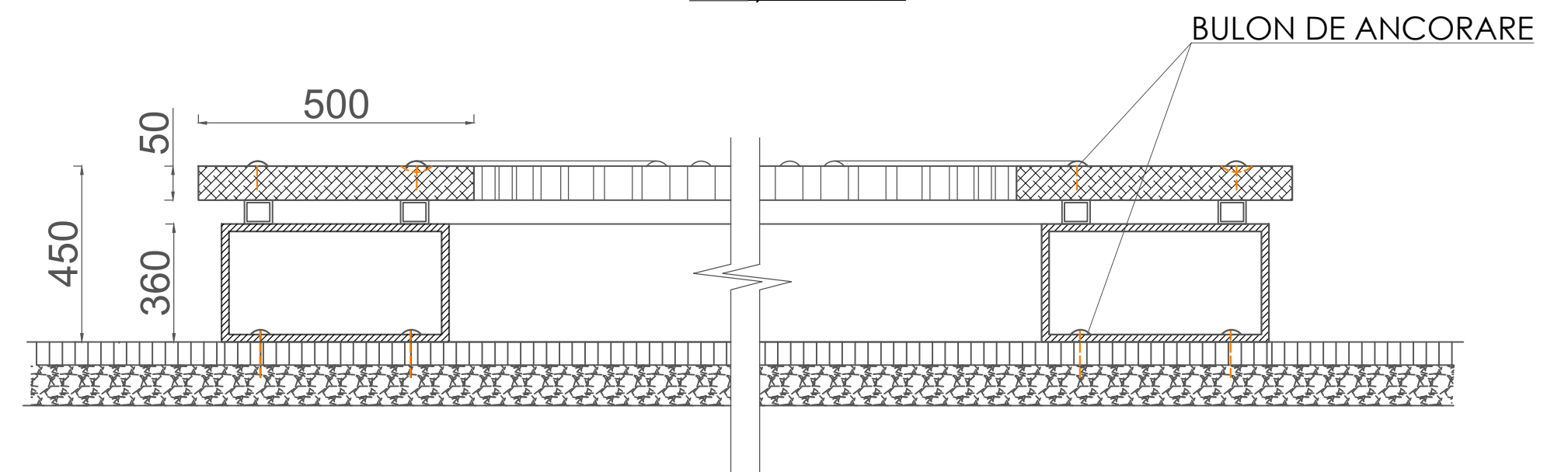
PLAN M1:50



SECȚIUNE A-A



SECȚIUNE B-B



1. PLANSA DATA DE CITIT IMPREUNA CU PL 1...10-PG4
2. VEZI EXZEMPLU PE SITE:MAFMARKE.RU/CATALOG/SKAMEYKI/
3. DE PRELUCRAT LEMNUL CONTRA PUTREZIRII SI DE LACUIT IN 2 STRATURI
4. METALUL DE VOPSIT IN DOUA STRATURI CU VOPSEA ACRILICA

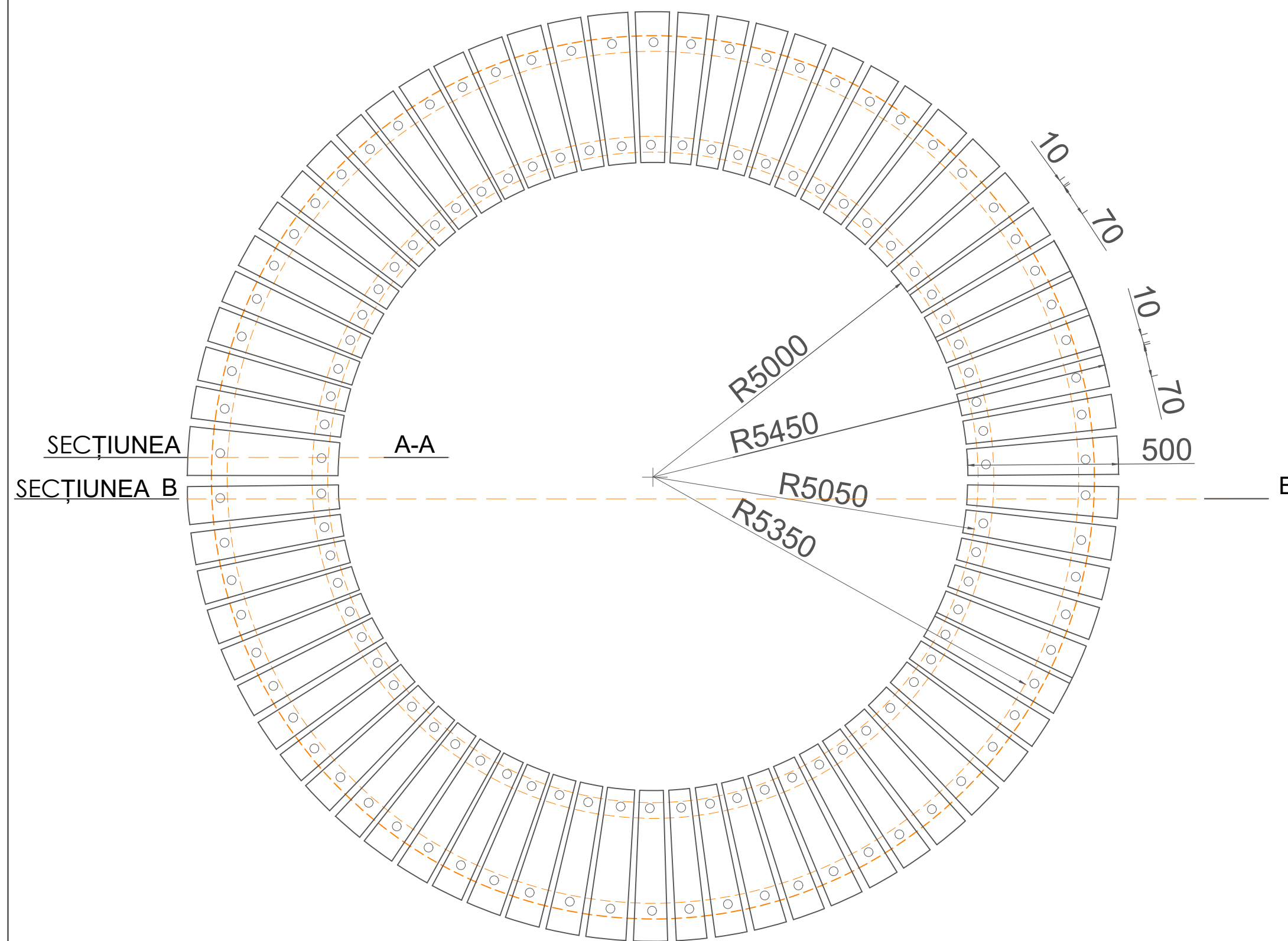
				3537-PG4		
				<i>Reparația accesului din str. Meleștiu către Lacul nr.1 din parcul "Valea Trandafirilor, ridicarea nivelului landșaftului, curățirea și amenajarea izvoarelor, restabilirea aleii, amenajarea pistei pentru bicicliști, instalarea iluminatului nocturn</i>		
ASP	Zaicenco T.			FAZA	PLANSA	PLANSE
Arhitect.	Rogojenaru			PE	13	
Verificat	Zaicenco T.					
				MOBILIER URBAN.BANCA STRADALA MODULARA TIP 3		
				IMP"CHIȘINĂU PROIECT"		

BANCA STRADALA MODULARA TIP 4

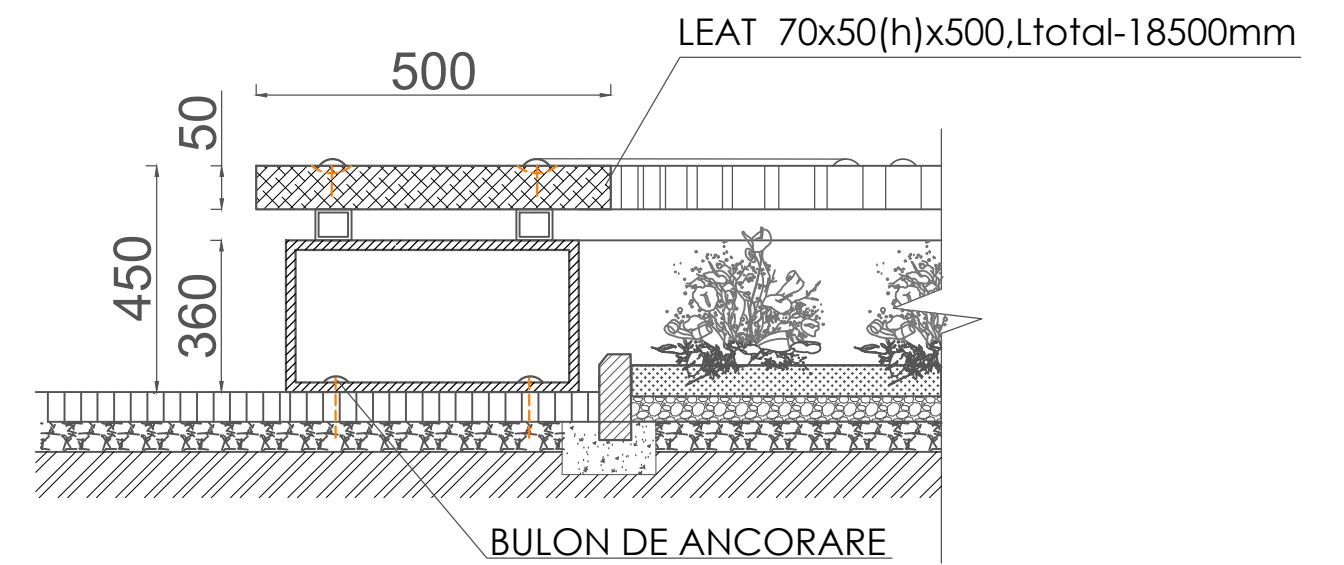
MODEL 3D BANCA STRADALA



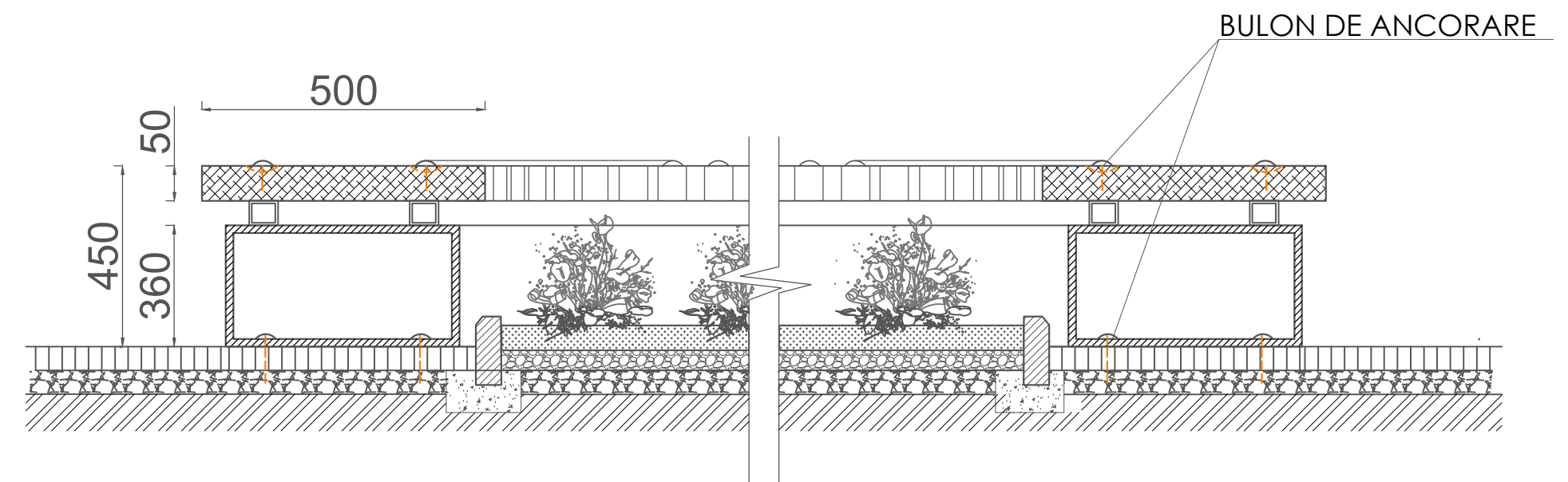
PLAN M1:50



SECȚIUNE A-A



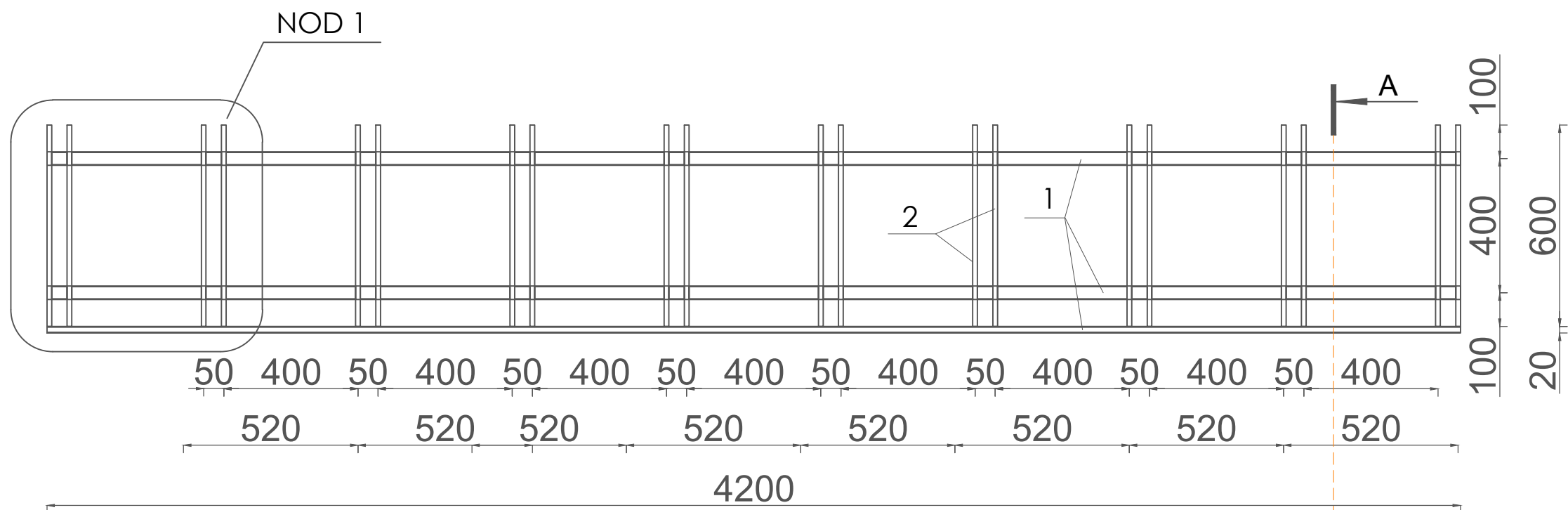
SECȚIUNE B-B



1. PLANSA DATA DE CITIT IMPREUNA CU PL 1...10-PG4
2. VEZI EXZEMPLU PE SITE:MAFMARKE.RU/CATALOG/SKAMEYKI/
3. DE PRELUCRAT LEMNUL CONTRA PUTREZIRII SI DE LACUIT IN 2 STRATURI
4. METALUL DE VOPSIT IN DOUA STRATURI CU VOPSEA ACRILICA

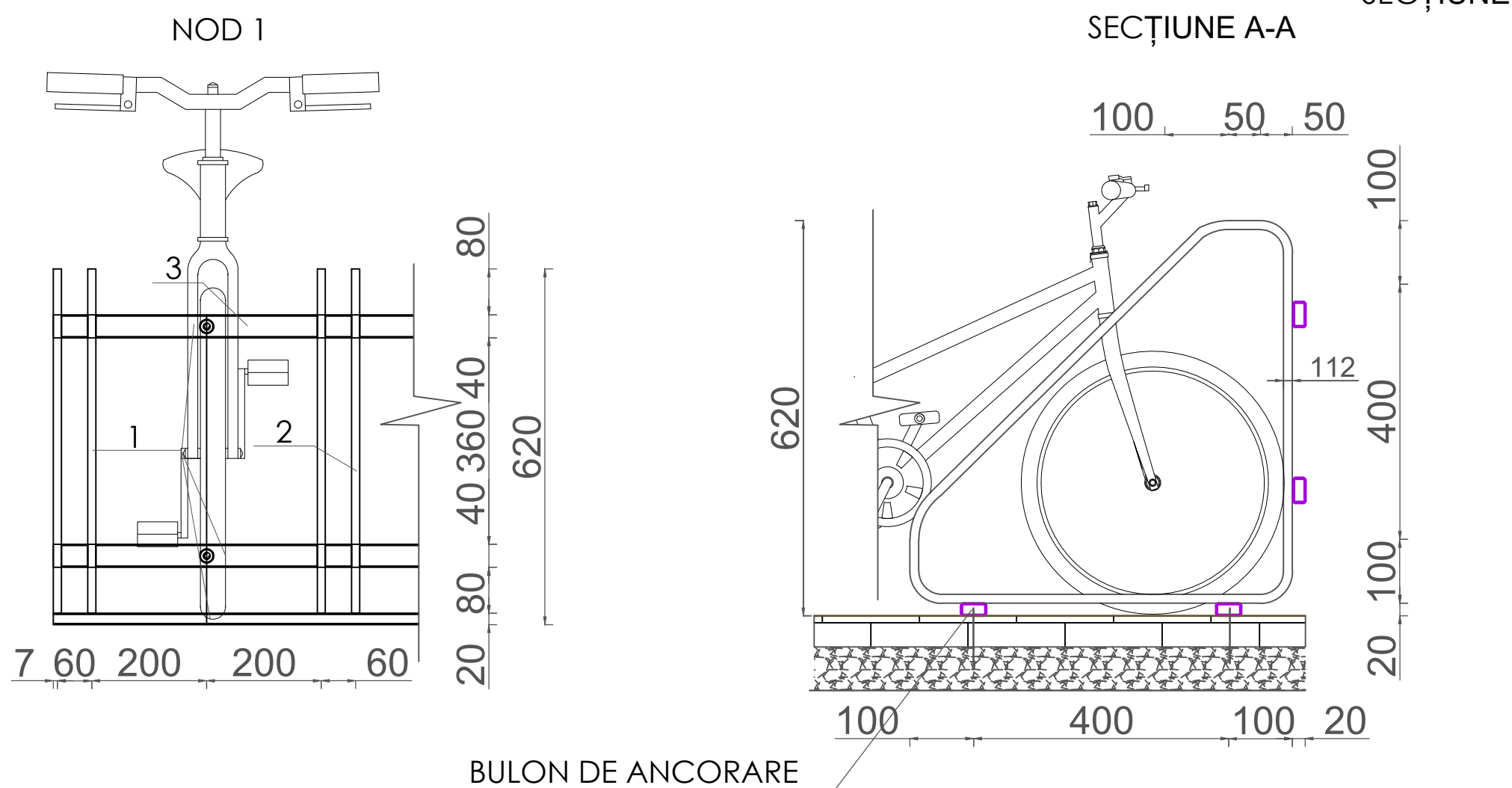
				3537-PG4		
				<i>Reparația accesului din str. Meleștiu către Lacul nr.1 din parcul "Valea Trandafirilor, ridicarea nivelului landşaftului, curățirea și amenajarea izvoarelor, restabilirea aleii, amenajarea pistei pentru bicicliști, instalarea iluminatului nocturn</i>		
ASP	Zaicenco T.			FAZA	PLANSA	PLANSE
Arhitect.	Rogojenaru			PE	14	
Verificat	Zaicenco T.					
				MOBILIER URBAN.BANCA STRADALA IMP "CHIȘINĂU PROIECT" TIP 4		

MODEL 3D PARCARE PENTRU BICICLETE



SPECIFICATIA ELEMENTELOR

POZ	INDICARE	DENUMIRE	CANT	MASA кг	NOTE
Cv-1		СТОЙКА ВЕЛОСИПЕДНАЯ	2	94,748	189,496
1		ТРУБА ПРЯМОУГОЛЬНАЯ 40x20x2,0 мм, L=4214 мм	4	5,773	23,092
2		ПРОКАТ КВАДРАТНЫЙ 14 мм, L=2210 мм	20	3,401	68,020
3		БОЛТ БСР 12x110 мм	36	0,101	3,636



- 1.PLANSA DATA DE CITIT IMPREUNA CU PL 1...10-PG4
- 2.METALUL DE VOPSIT IN DOUA STRATURI CU VOPSEA ACRILICA

3537-PG4					
<i>Reparația accesului din str.Meleştiu către Lacul nr.1din parcul"Valea Trandafirilor,ridixarea nivelului landşaftului,curățirea și amenajarea izvoarelor,restabilirea aleii,amenajarea pistei pentru bicicliști,instalarea iluminatului nocturn</i>					
ASP	Zaicenco T.		FAZA	PLANSA	PLANSE
Arhitect.	Rogojenaru		PE	15	
Verificat	Zaicenco T.		SUPPORT PARCARE BICICLETE		IMP"CHIȘINĂU PROIECT"

LAMPA DE SOL



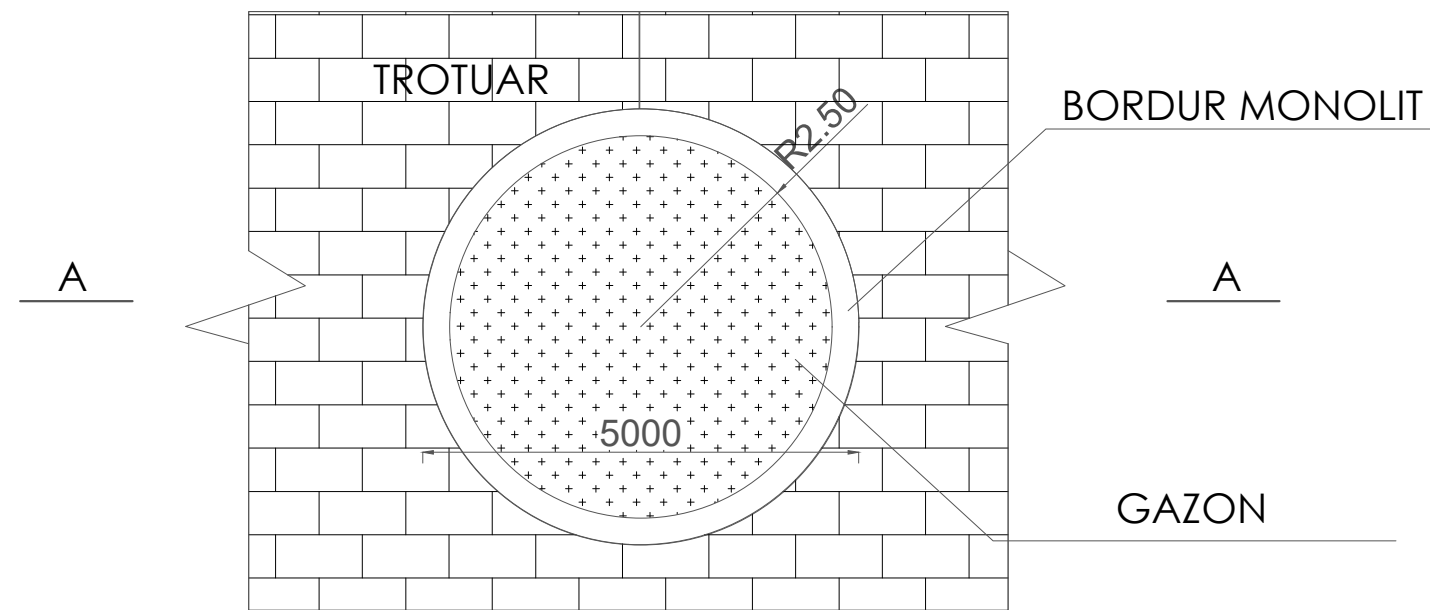
COS DE GUNOI



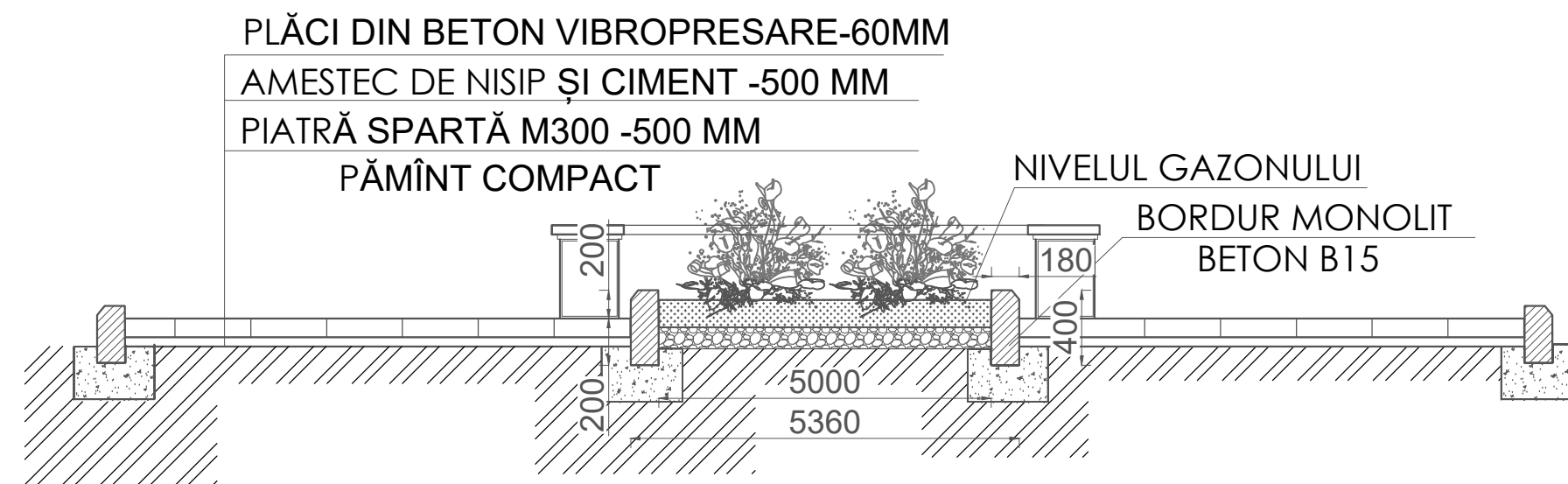
- 1.PLANSA DATA DE CITIT IMPREUNA CU PL 1...10-PG4
- 2.VEZI EXZEMPLU PE SITE:SUPRATEN.MD

				3537-PG4		
				<i>Reparația accesului din str.Meleștiu către Lacul nr.1din parcul"Valea Trandafirilor,ridixarea nivelului landşaftului,curățirea și amenajarea izvoarelor,restabilirea aleii,amenajarea pistei pentru bicicliști,instalarea iluminatului nocturn</i>		
ASP	Zaicenco T.				FAZA	PLANSA
Arhitect.	Rogojenaru				PE	16
Verificat	Zaicenco T.					
				MOBILIER URBAN.COS DE GUNOI LAMPA DE SOL		IMP"CHIȘINĂU PROIECT"

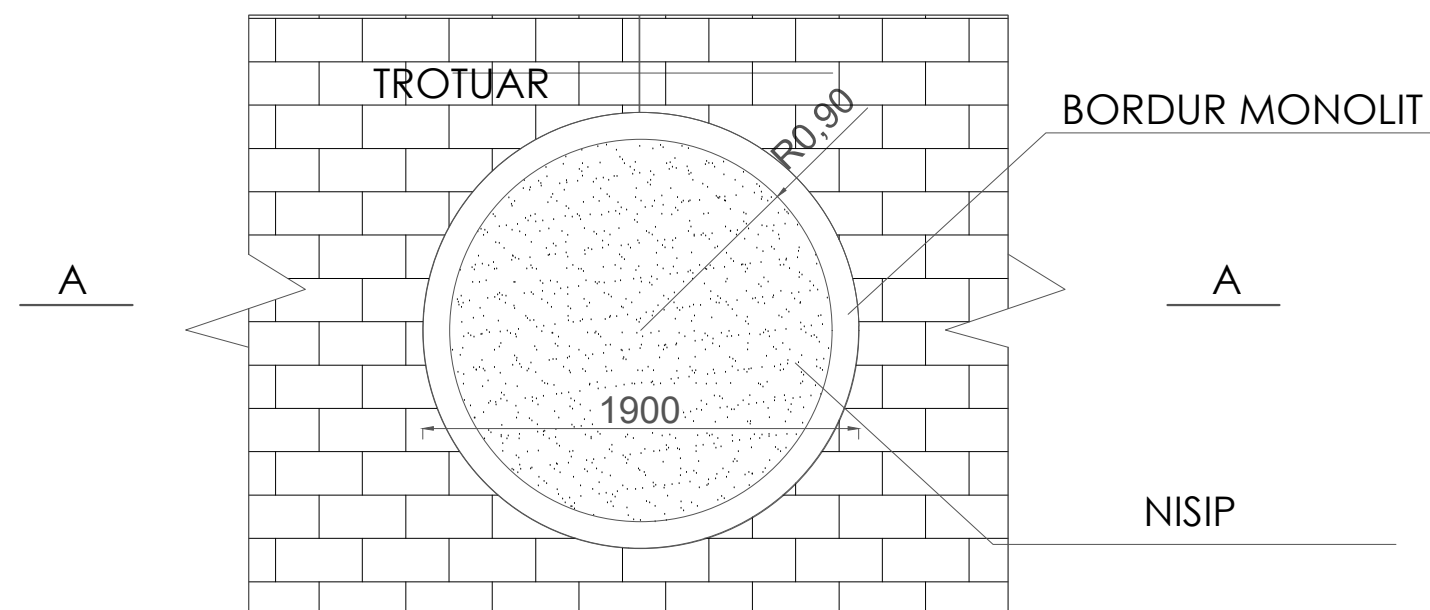
PLAN CONSTRUCȚIA BORDUREI MONOLIT



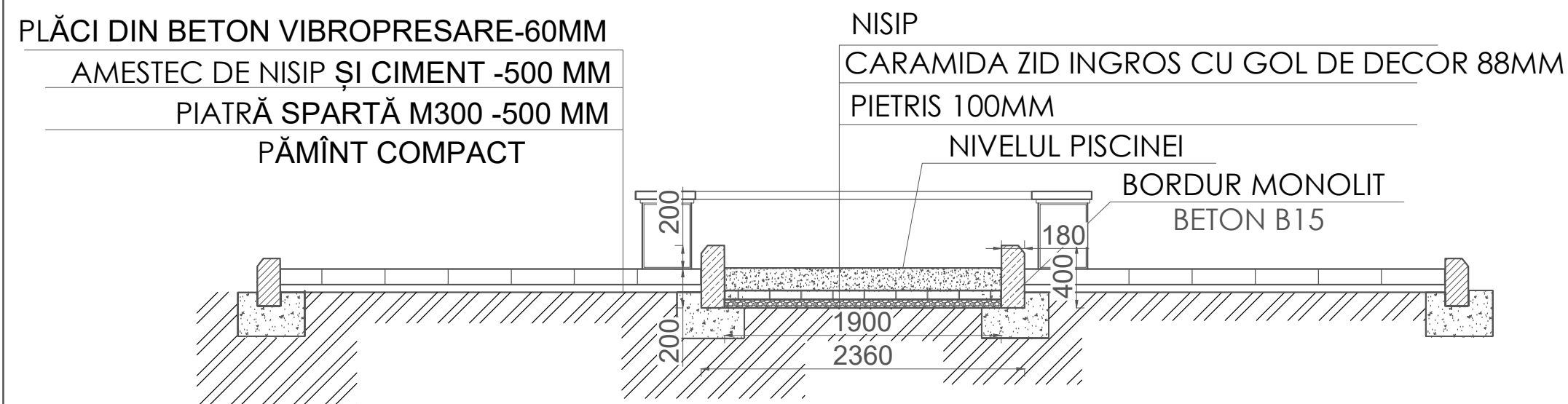
SECȚIUNE A-A
SECȚIUNE CONSTRUCȚIA BORDUREI MONOLIT



PLAN CONSTRUCȚIA BORDUREI MONOLIT

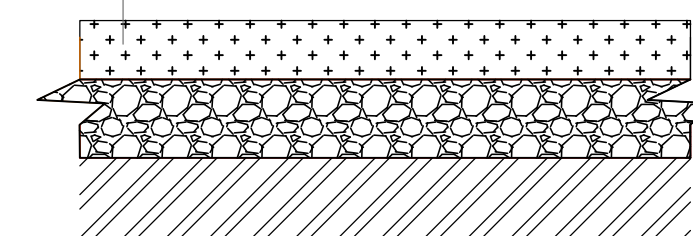


SECȚIUNE B-B



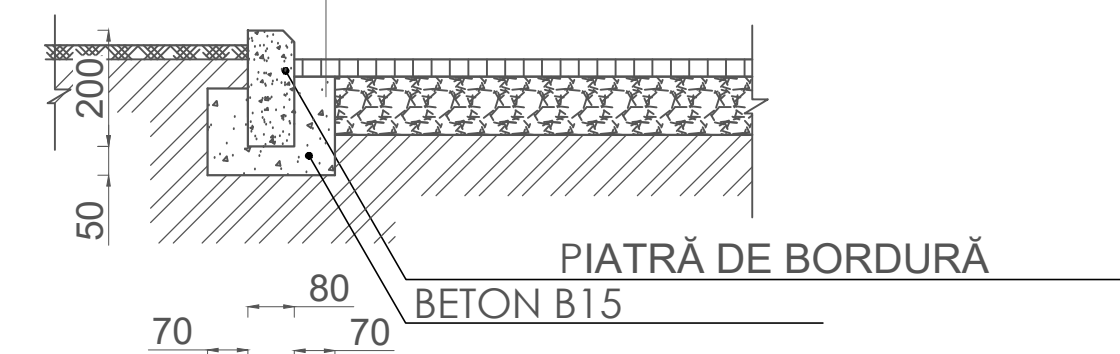
GAZON REZISTENT LA STRIVIRE

COVOR DIN IARBĂ
PIETRIȘ GOST 150MM
PĂMÎNT COMPACTAT



ELEMENTUL ACOPERIȘULUI DIN BETON ASFALTIC PENTRU TROTUAR ȘI PEREU

PLĂCI DIN BETON VIBROPRESARE-60MM
AMESTEC DE NISIP ȘI CIMENT -500 MM
PIATRĂ SPARTĂ M300 -500 MM
PĂMÎNT COMPACT



1. PLANSA DATA DE CITIT IMPREUNA CU PL 1...10-PG4

				3537-PG4		
				<i>Reparația accesului din str. Meleștiu către Lacul nr.1 din parcul "Valea Trandafirilor, ridicarea nivelului landșaftului, curățirea și amenajarea izvoarelor, restabilirea aleii, amenajarea pistei pentru bicicliști, instalarea iluminatului nocturn</i>		
ASP	Zaicenco T.			FAZA	PLANSA	PLANSE
Arhitect.	Rogojenaru			PE	17	
Verificat	Zaicenco T.					
				CONSTRUCȚIA BORDURII MONOLIT, SECȚIUNEA A-A, B-B.		
				IMP "CHIȘINĂU PROIECT"		

PLAN GENERAL M1:500



PLAN DE SITUAȚIE M1:2000



Locul amplasării obiectivului proiectat

BORDEROU DE ZONIFICAREA A TERENURILOR

POZ.	DENUMIRE	CANTITATE
1	ZONA DE AGREMENT №1	818m ²
2	ZONA DE AGREMENT №2	651m ²

BORDEROU DE ZONIFICAREA A TERENURILOR

POZ.	DENUMIRE	CANTITATE
1	TEREN TENIS INCHIRIERE	
2	TEREN TENIS DE MASA	

1.PLANȘA DATĂ ESTE ELFBORATĂ PE BAZA PLANULUI PG-2

		3537-PG1			
		Reparația accesului din str. Meleștiu către Lacul nr.1 din parcul "Valea Trandafirilor, ridicarea nivelului landşaftului, curățirea și amenajarea izvoarelor, restabilirea aleii, amenajarea pistei pentru bicicliști, instalarea iluminatului nocturn			
ASP	Zaicenco T.	PROPUNERE DE EXECUTARE	FAZA	PLANȘA	PLANȘE
Arhitect.	Rogojenaru		PE	18	
Verificat	Zaicenco T.	PLAN GENERAL	IMP"CHIȘINĂU PROIECT"		



BORDEROU DE ZONIFICAREA A TERENURILOR		
POZ.	DENUMIRE	CANTITATE
1	ZONA DE AGREMENT №1	
2	ZONA DE AGREMENT №2	

BORDEROU DE ZONIFICAREA A TERENURILOR		
POZ.	DENUMIRE	CANTITATE
1	TEREN TENIS INCHIRIERE	
2	TEREN TENIS DE MASA	

SEMNE CONVENTIONALE	
PLANSA	DENUMIREA
	Orizontala existenta
	Orizontala proiectata
	cota proiectata
	cota existenta
	taluzul proiectat

- Plan sistematizari pe verticala este elaborat pe baza planului general si reliefului topografic.
- La colturile teren sunt date cotele la: numarator -rosii (proectate) la suprafata a acoperisului, si la numitor -cota existenta (naturala) a pamintului.

BORDEROU PIESE DESENATE SETUL PG.2

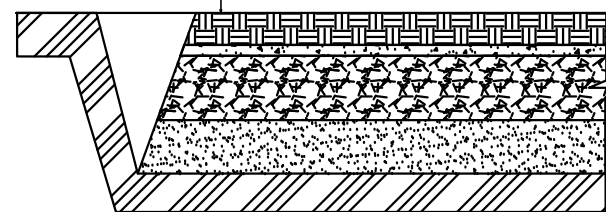
PLANSA	DENUMIRE	NOTA
1	PLAN DE ORGANIZAREA RELIEFULUI	
2	PLAN IMBRACAMINTE RUTIERA	
3	NIVELAREA MASELOR DE PAMINT	

				3537-PG2		
				Reparatia accesului din str. Meleştii către Lacul nr.1 din parcul Valea Trandafirilor,ridicarea nivelului landşaftului,curătirea şi amenajarea izvoarelor,restabilirea aleii,amenajarea pistei pentru biciclişti,instalarea iluminatului nocturn		
ASP Execut.	Zaicenco T. Chetrani N.	PROPUNERE DE EXECUTARE		FAZA PE	PLANSA 19	PLANSE
				SISTEMATIZAREA VERTICALA		
				PLAN DE ORGANIZAREA RELIEFULUI		
				IMP"CHIŞINĂU PROIECT"		



Construcția acoperișului de teren

- amestec special (arjilă pulverulent-45%, nisip cu granule mari -45% var pulverulent - 10%) - 60mm
- GOST 8269.0 - 97 - 60mm
- pietriș fracțiune 5 GOST 8269.0-97 - 20mm
- pietriș fracțiune 20/40 SMSREN12620+A1-2010 - 120mm
- nisip GOST 8735 -88 - 100mm
- pământ compactat



BORDEROU DE ZONIFICAREA A TERENURILOR

POZ.	DENUMIRE	CANTITATE
1	ZONA DE AGREMENT №1	
2	ZONA DE AGREMENT №2	

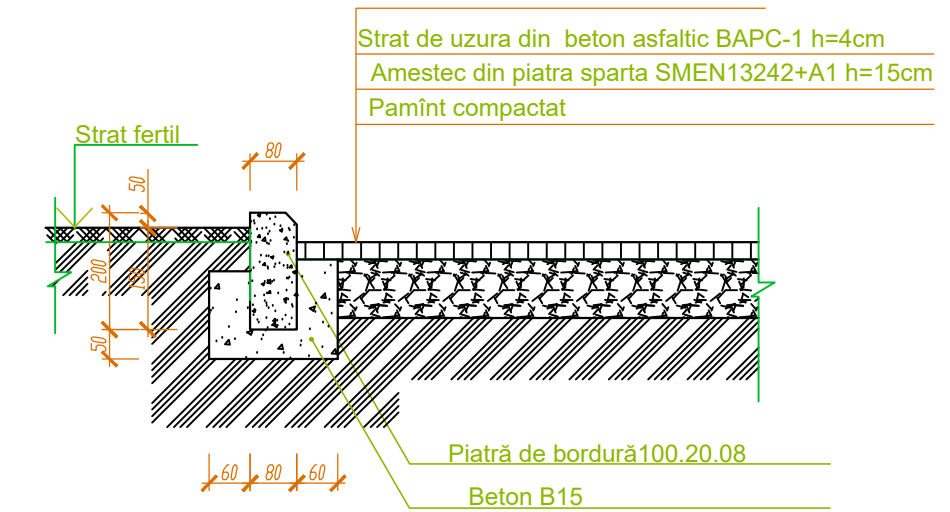
BORDEROU DE ZONIFICAREA A TERENURILOR

POZ.	DENUMIRE	CANTITATE
1	TEREN TENIS INCHIRIERE	
2	TEREN TENIS DE MASA	

SEMNE CONVENTIONALE

- trotuar cu acoperis din beton asfaltic
- acoperis din amestec special
- gazon

Elementul acoperișului din beton asfaltic pentru trotuar.



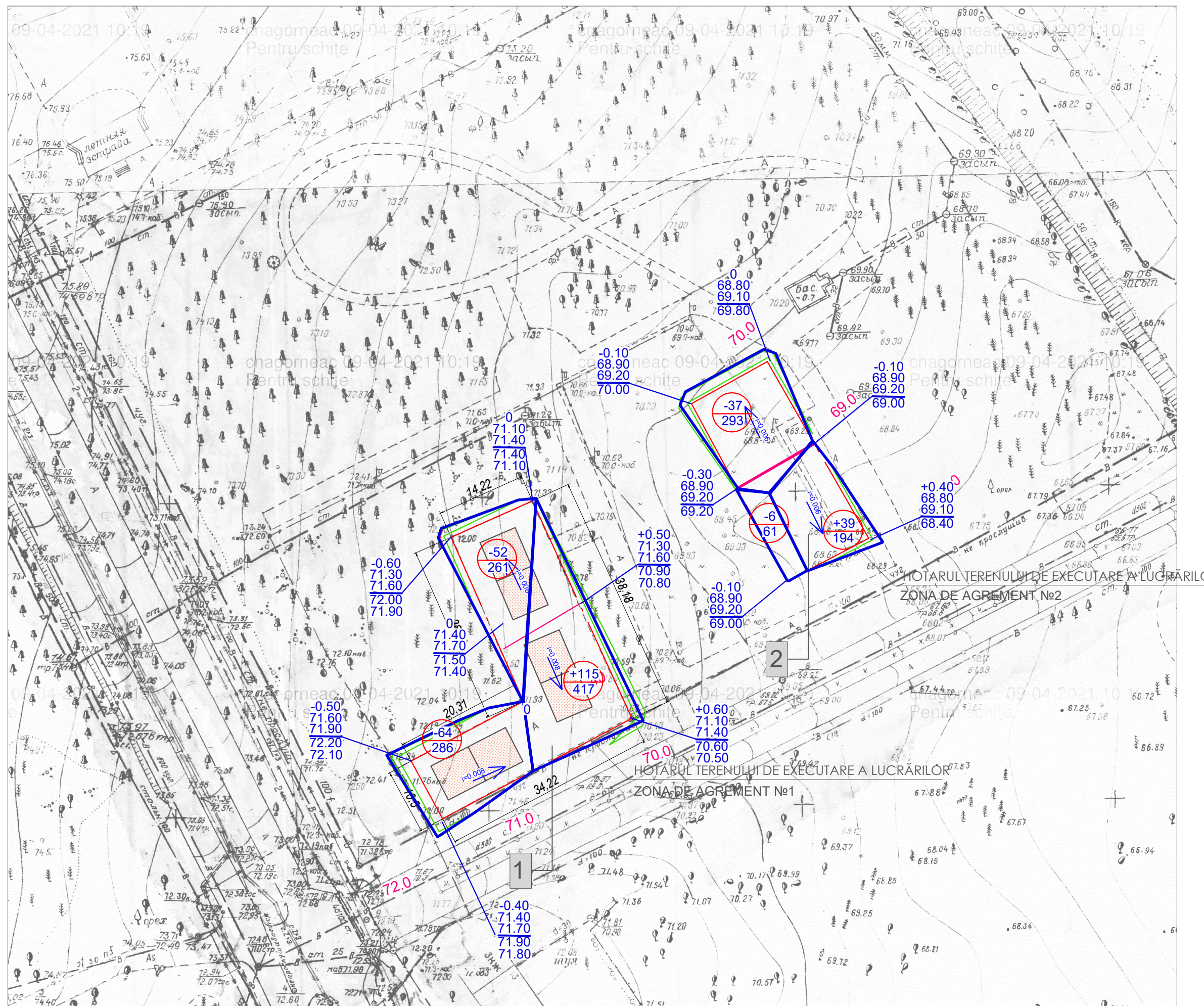
NOTE:

1. Planșa dată se analizează împreună cu planul general și planul de amenajare planșa PG-4.
2. Desenul este îndeplinit luind în considerare învelișul existent și cel proiectat anterior.

		3537-PG2		
		Reparația accesului din str. Meleștiu către Lacul nr.1 din parcul "Valea Trandafirilor, ridicarea nivelului landşaftului, curățirea și amenajarea izvoarelor, restabilirea aleii, amenajarea pistei pentru bicicliști, instalarea iluminatului nocturn		
ASP Execut.	Zaicenco T. Chettrari N.	PROPUNERE DE EXECUTARE	FAZA PE	PLANSĂ 20
		SISTEMATIZAREA VERTICALA ПЛАН ДОРОЖНЫХ ПОКРЫТИЙ	IMP"CHISHINĂPROIECT"	

RAMBLEU	+ 154 m3
DEBLEU	- 159 m3

POZ.	DENUMIRE	CANTITATE
1	ZONA DE AGREMENT №1	
2	ZONA DE AGREMENT №2	



EVIDENȚA RECAPITULATIVĂ VOLUMULUI DE LUCRĂRI:

Nr. de ordine	Denumire	Unit. de măsura	Cantitate	Observații
1	Suprafața zonelor verzi	m ²	400	
2	Pământ vegetal necesar pentru crearea verzi	m ³	60	400x0.15
3	Taierea pământului după cartogr.	m ³	159	
4	Umplutură de pământ după cartogr.	m ³	154	
5	Transportarea solului de prisos	m ³	5	
6	Demontarea acoperișului vechi din b. a.	m ²	1150	
7	Compactarea pământului rambleului cu rului contractare grele stratificat în 6-8 traversari a fiecărui strat.	m ³	154	
8	Executarea acoperișului trotuar din beton asfaltic	m ²	240	
9	Executarea acoperișului din amestec special	m ²	1240	
10	Instalarea pietrelor de bordură BR 100.30.15 / BR 100.20.8	m/l	120	280

NOTE:

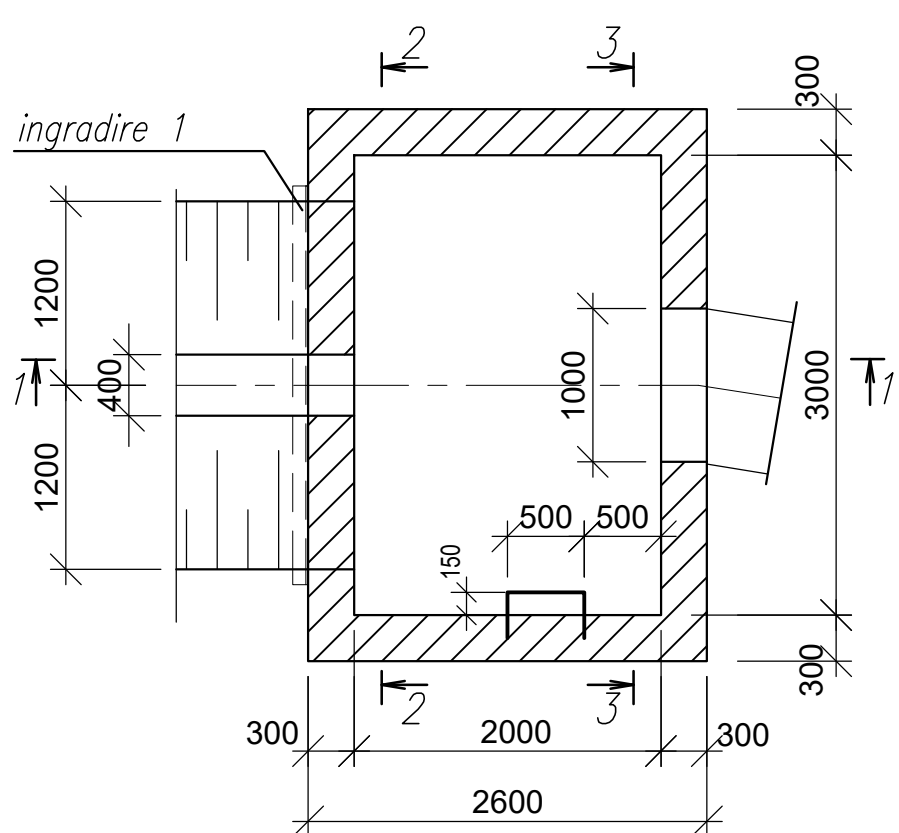
1. Planșa dată este elaborată pe baza planului general PG-1 și sistematizării pe verticală + planșa PG -2.
2. Nivelarea maselor de pământ este elaborată pînă la nivelul de baza a pământului vegetal proiectat (30cm) și saparea albiei sub accese.

SEMNE CONVENȚIONALE.

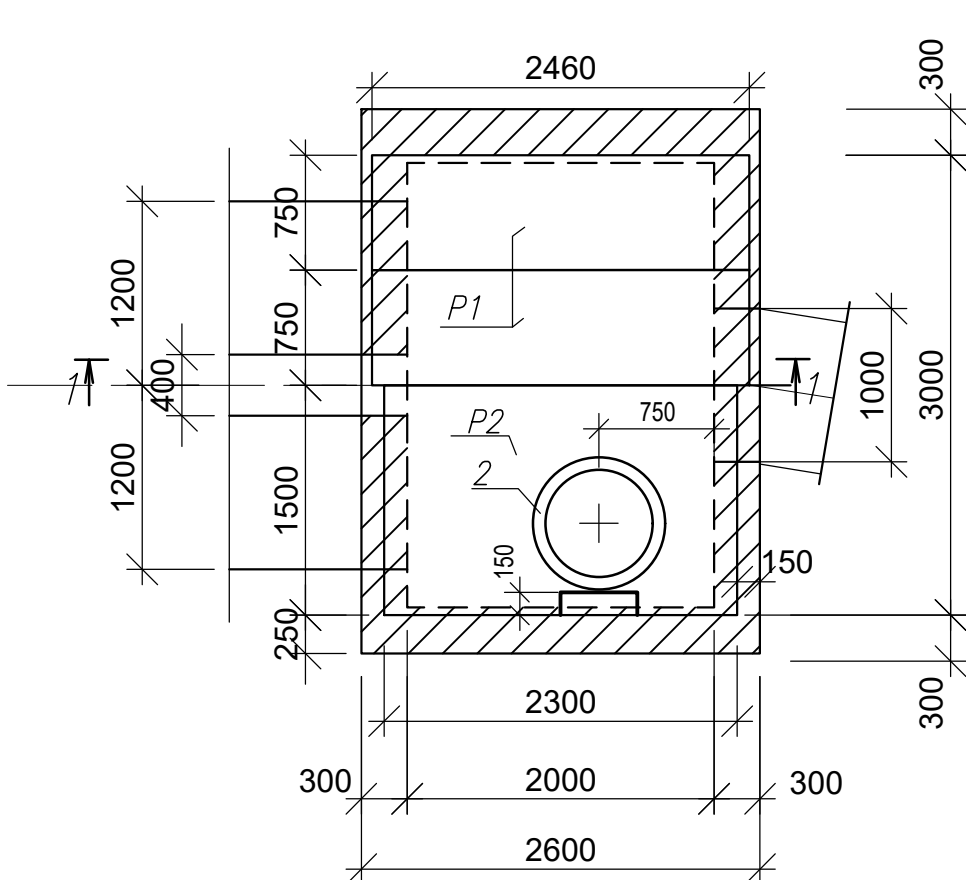
- 0.40	cota roșului
71.40	cota proiectată a pământului vegetal
71.70	cota proiectată
71.90	cota existentă a pământului
71.80	cota cu evidența tăierii a coperirii existente
- 64	volumul pământului
286	aria figurii
---	linie de referință
	taluzul proiectat

3537-PG2		FAZA	PLANSA	PLANSE
Reparația accesului din str. Meleștiu către Lacul nr.1 din parcul "Valea Trandafirilor, ridicarea nivelului landşaftului, curățirea și amenajarea izvoarelor, restabilirea aleii, amenajarea pistei pentru bicicliști, instalarea iluminatului nocturn		PE	21	
ASP Execut.	Zaicenco T. Chettrari N.	PROPUNERE DE EXECUTARE		
SESTEMATIZAREA VERTICALA		IMP"CHIȘINĂU PROIECT"		
NIVELAREA MASELOR DE PAMINT				

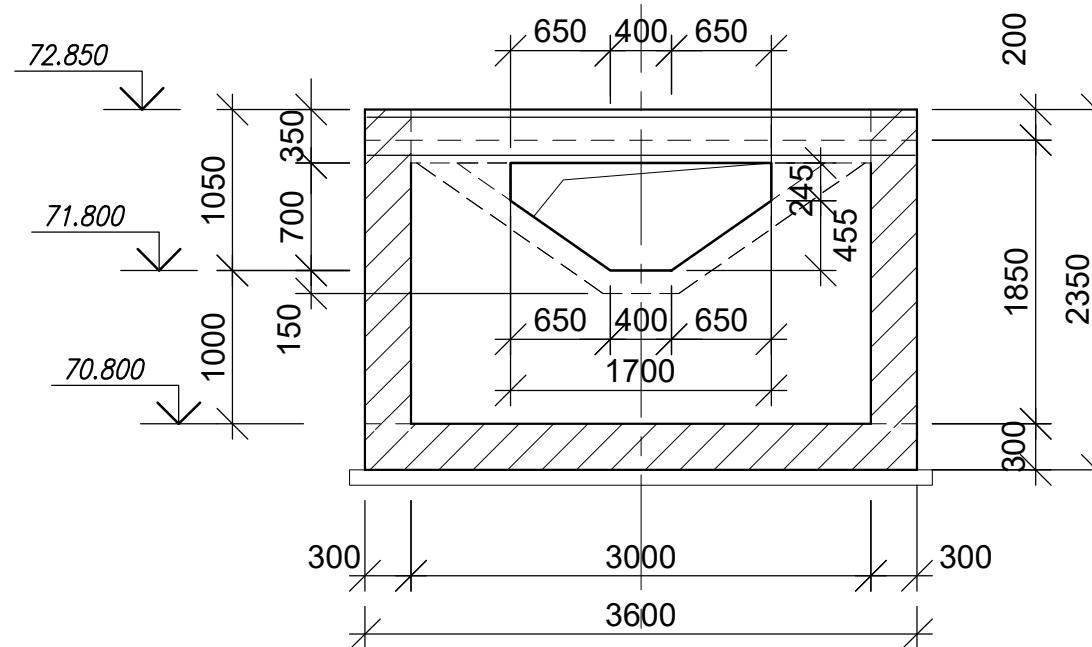
Schema de amplasare
Caminul C2-1



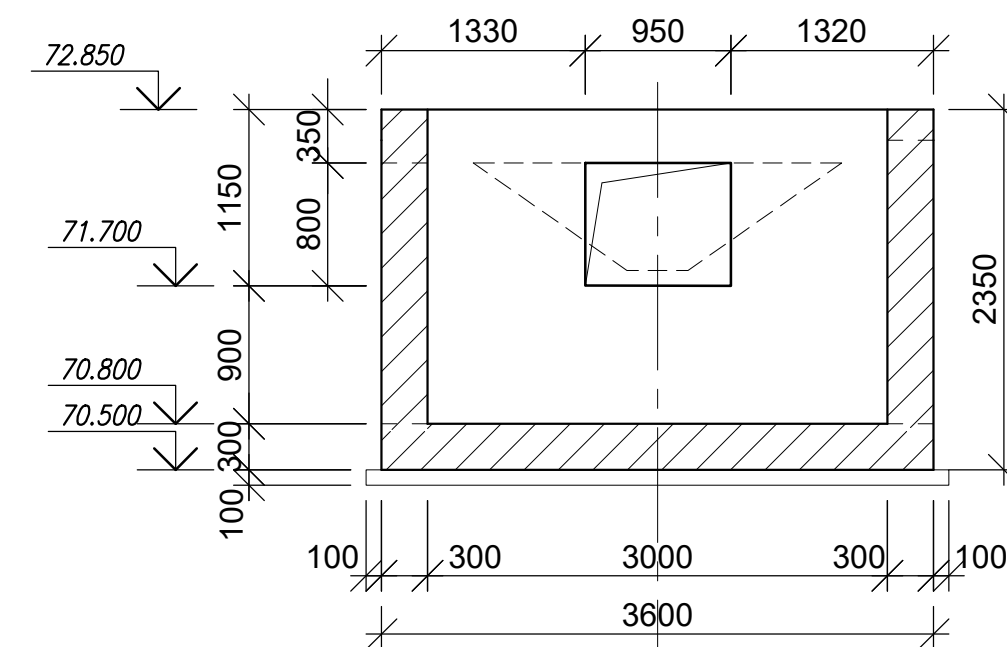
Schema de amplasare a elementelor planseului
Caminul C2-1



Sec.2-2
Camin C2-1



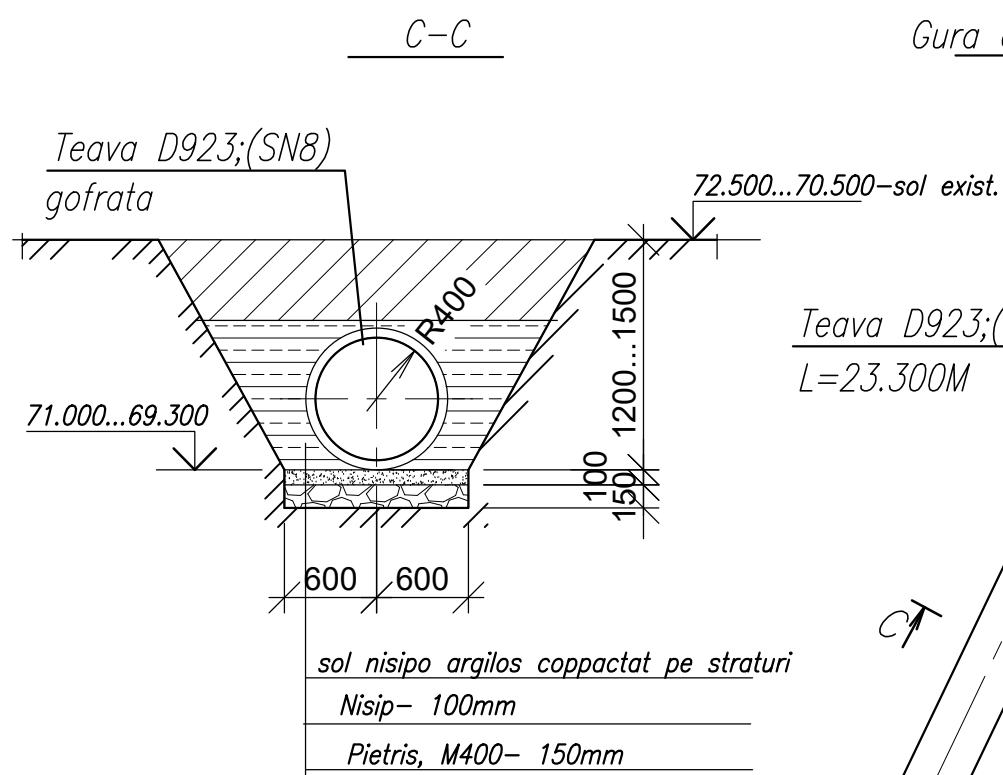
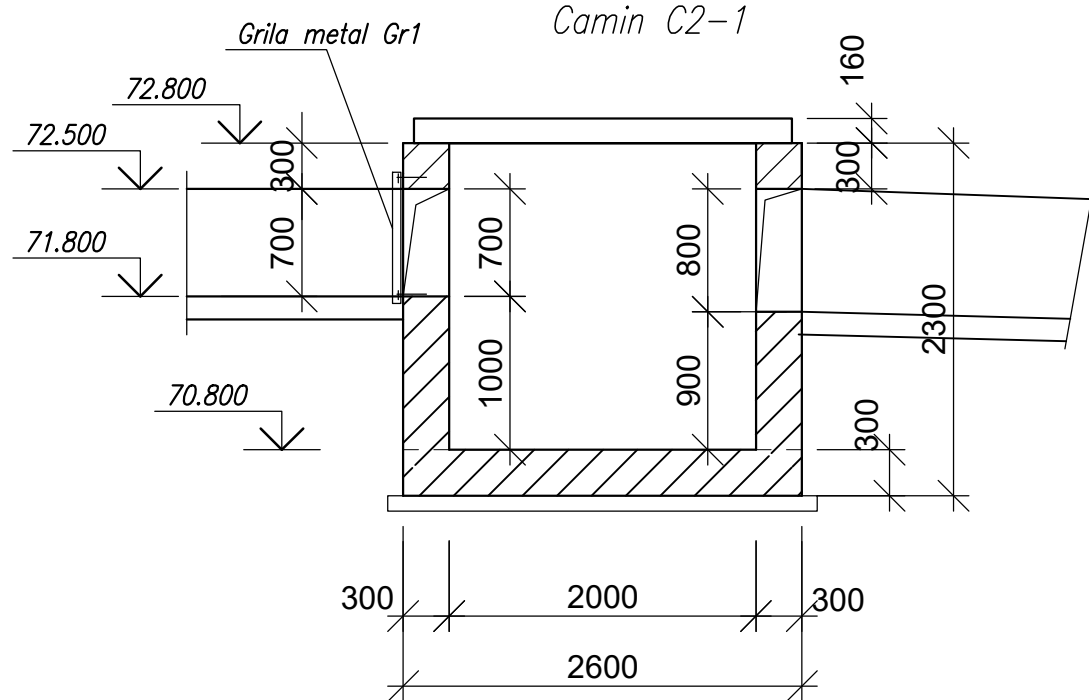
Sec.3-3
Camin C2-1



Specificatie la schema de amplasare a constructiilor monolite

format	zona	poz	INDICARE	DENUMIRE	CANT	NOTE masa unit.kg
				<u>Elemente monolite</u>		
	C2-1	-pl.22		Camin monolit C2-1	1	
	C2-2	-pl.24		Camin monolit C2-2	1	
	Cm1	-pl.23		Canal monolit Cm1	1	
	Gm1	-pl.25		Gura canal monolit Cm1	1	
	CSC1	-pl.22		Canal de scurgere CSC1(1M.L.)	152.0	

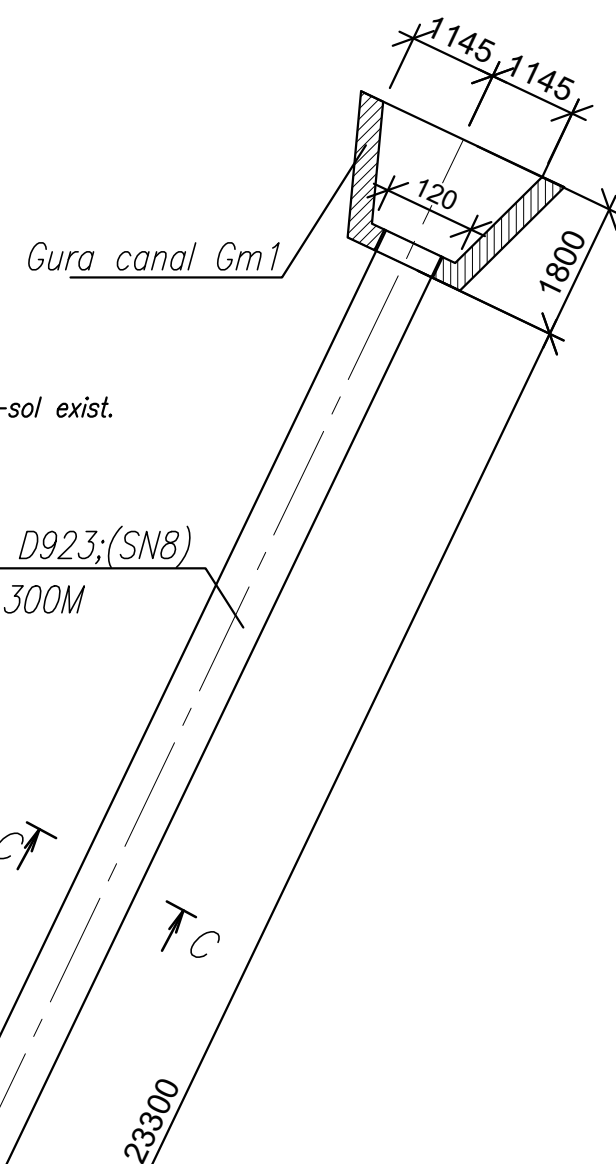
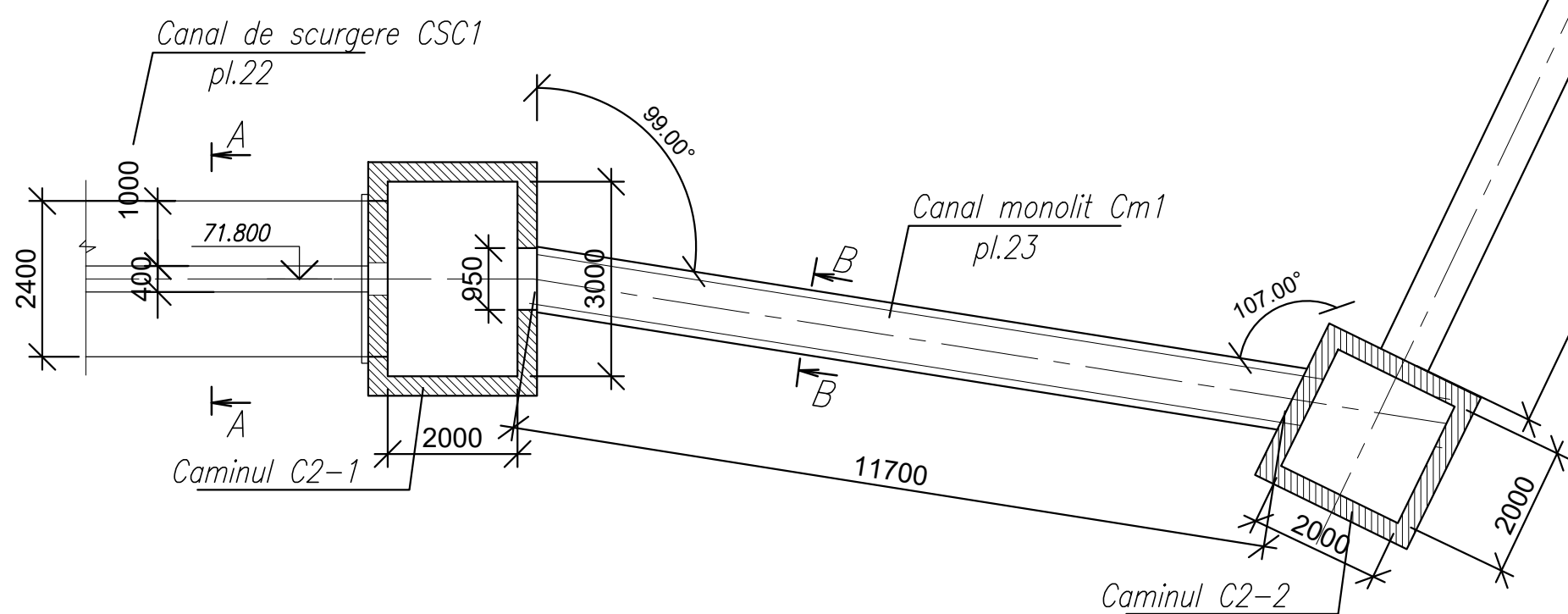
Sec.1-1
Camin C2-1



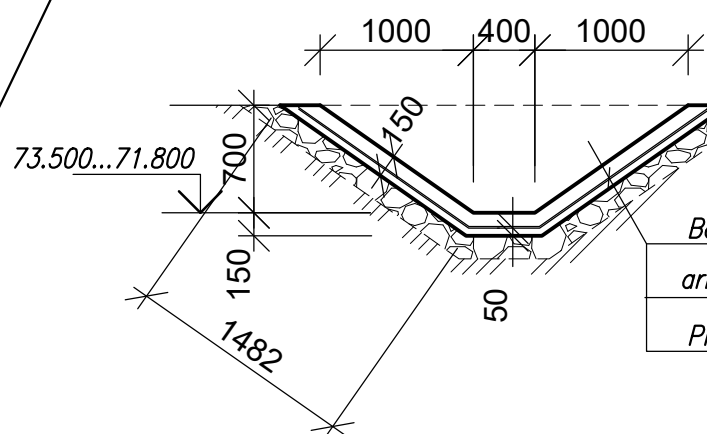
Specificatie elemente pentru caminul C2-1

format	zona	poz	INDICARE	DENUMIRE	CANT	NOTE masa unit.kg
				<u>Elemente monolite</u>		
	Pfm1	-pl.23		Placa de fundatie Pfm1	1	
	Pm1	"		Pereti monoliti Pm1	1	
				<u>Elemente prefabricate</u>		
	P1	Seria 3.006.1-2.87, 8.2		Π21g-8	2	730
	P2	" 8.6		Π0-4	1	1530
	Gr1	pl.26		Grila din metal Gr1	1	23.0
	2	GOST3634-79		Capac din fonta ø600, tip TMD	1	
				<u>Canal de scurgere CSC1(1M.L.)</u>		
	PI1	SM SR EN 10080:2014, 5Bpl=150, 5bpl=150		Plasa C2	3.4	
				<u>Materiale</u>		
				Beton C20, F100; W6	0.51	
				petris M400; m3	0.6	

Schema de amplasare a constructiilor monolite
Caminului C2-1, Caminului C2-2; Canal monolit C1 si guri de iesire Gm1



A-A
Canal de scurgere CSC1(1M.L.)

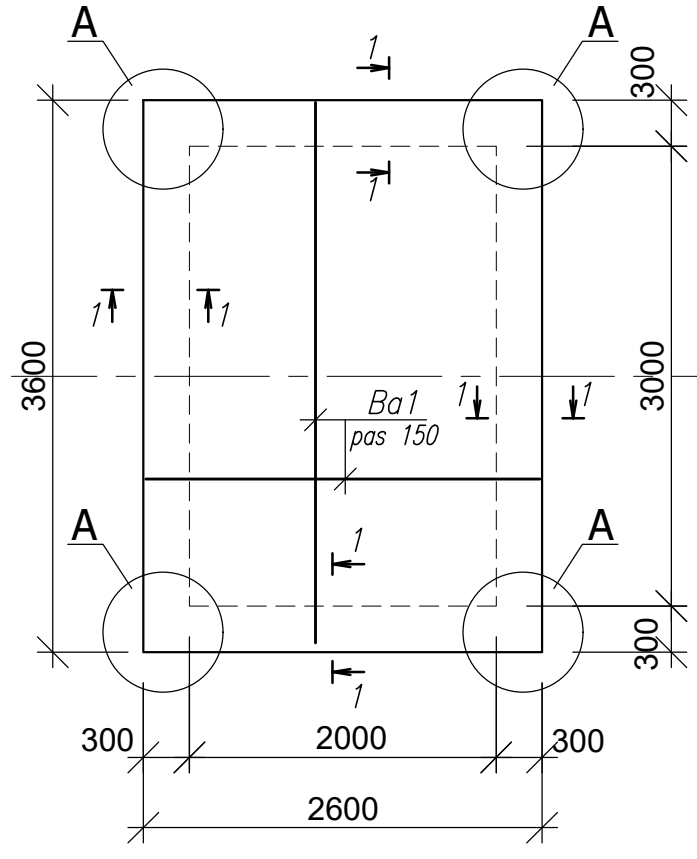


1. Clasa betonului C20 este echivalenta cu clasa betonului C16/20 conform EUROCOD.

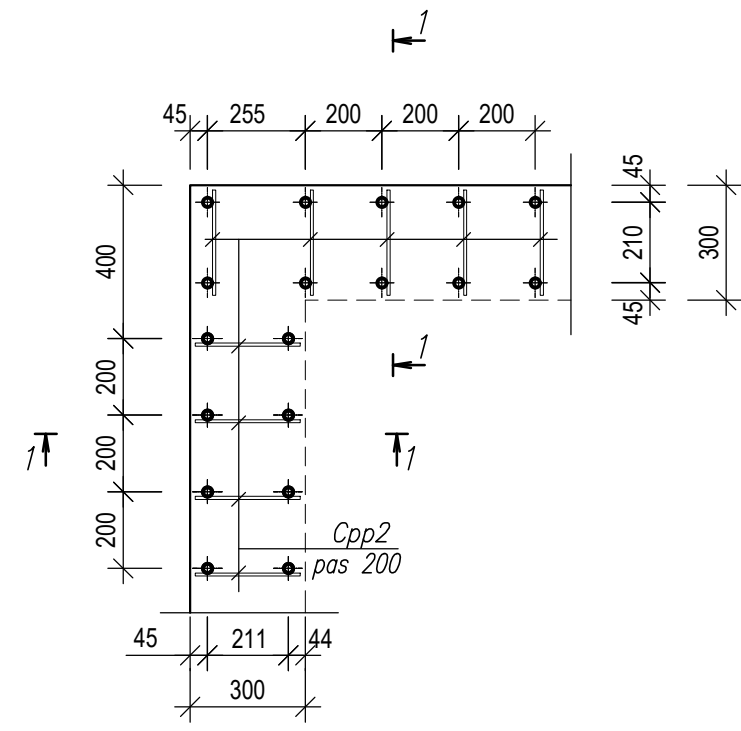
Modif.	Cant.	Plans.	Doc.	Semn.	Data	3537-PG4		
						Reparatia accesului din str. Meleştii către Lacul nr.1 din parcul Valea Trandafirilor, ridicarea nivelului landşaftului, curăţirea şi amenajarea izvoarelor, restabilirea aleii, amenajarea pistei pentru biciclişti, instalarea iluminatului nocturn		
						Faza	plansa	planse
						PE	22	
						IMP "CHISINAUPROIECT"		

Schema de amplasare a constructiilor monolite
Caminului C2-1, Caminului C2-2; Canal monolit
C1 si guri de iesire Gm1
Caminul C2-1. Specificatie

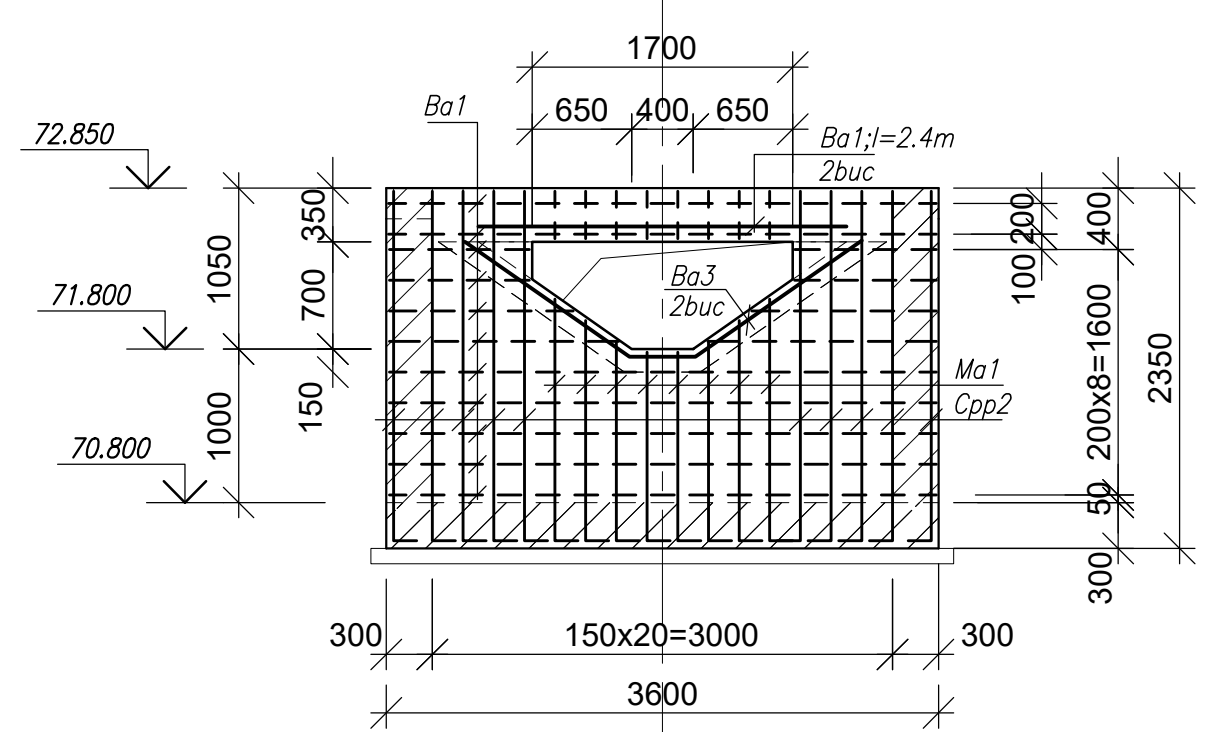
Placa de fundatie Pfm1
Caminul C2-1



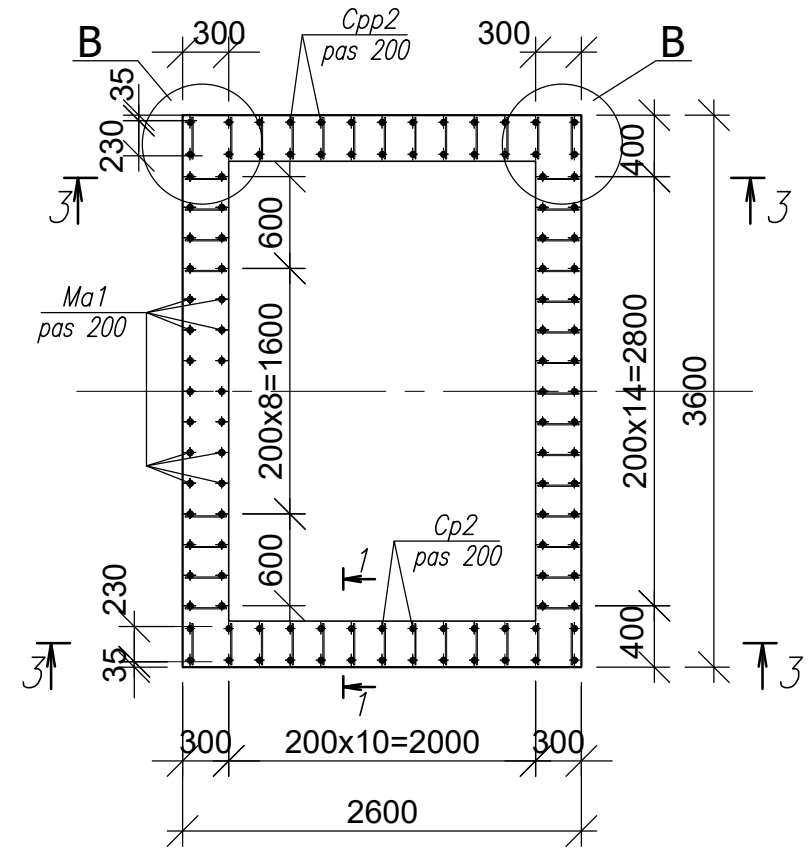
A amplasare Cpp1
in placa de fundatie



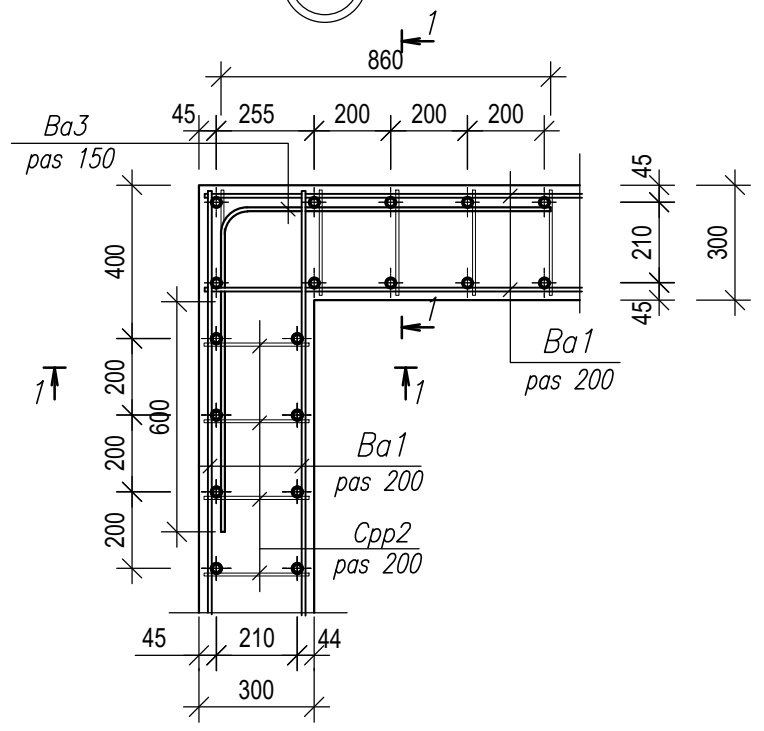
armare perete(1-1)
Camin C2-1



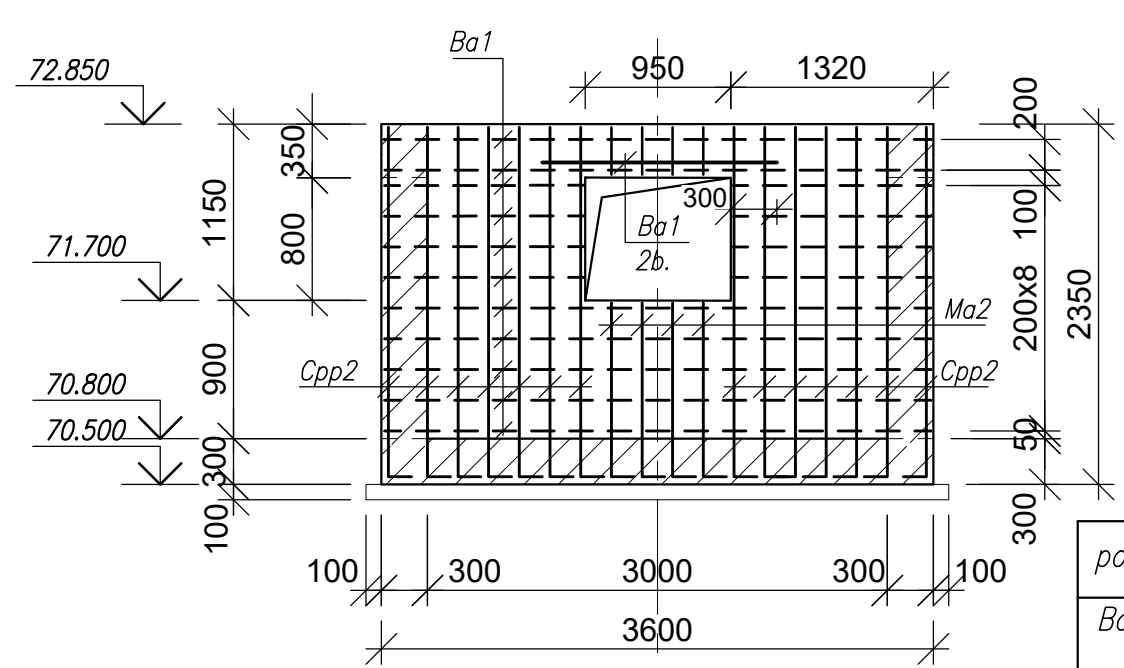
Armarea peretilor Pm
schema de amplasare a carcaselor Cpp



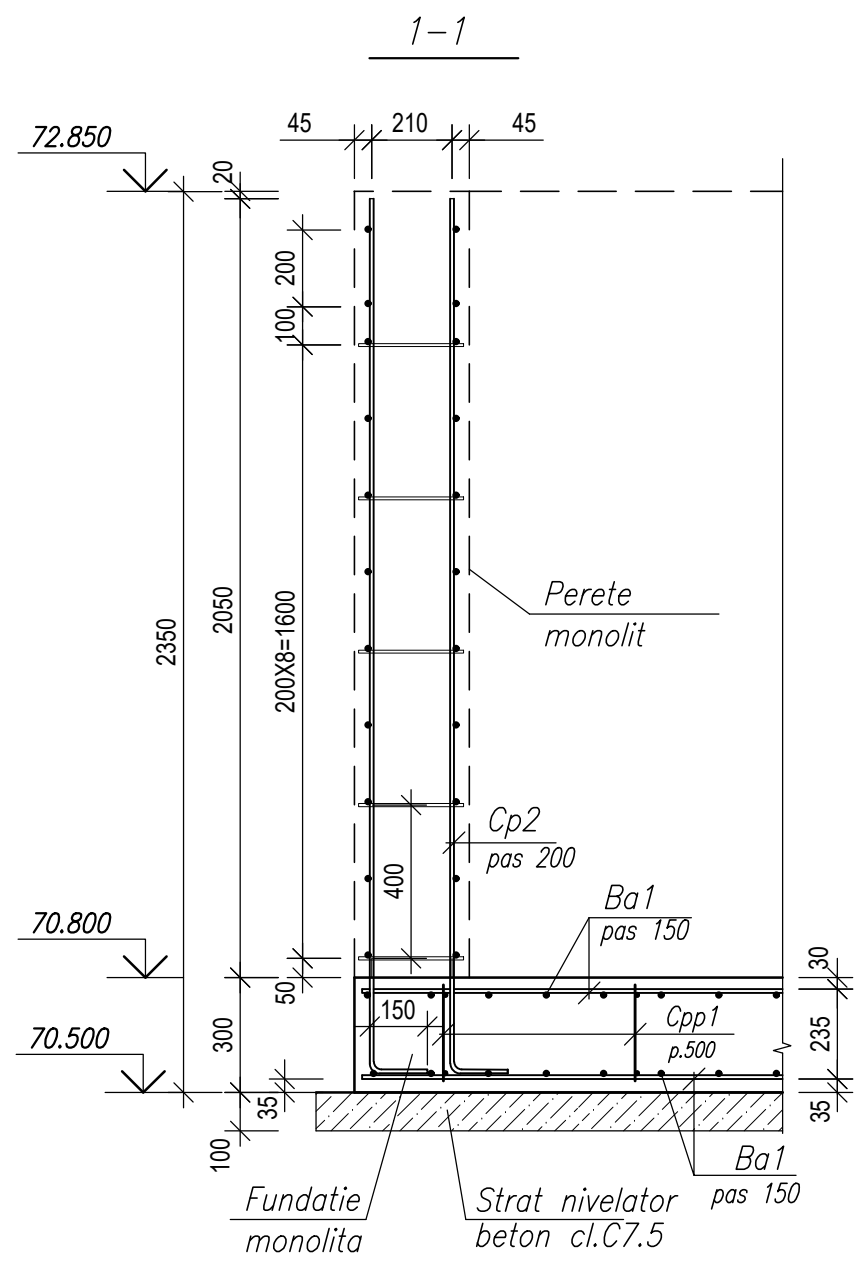
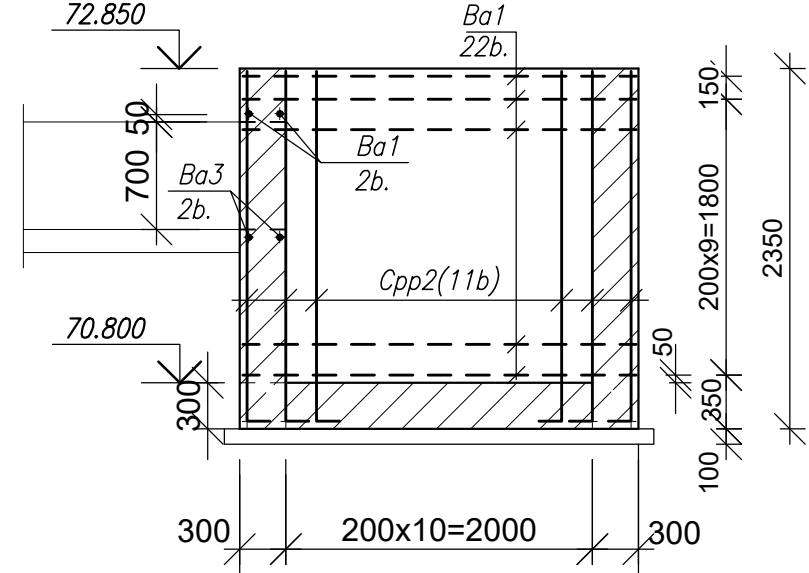
B armare pereti Pm



armare perete(2-2)
Camin C2-1



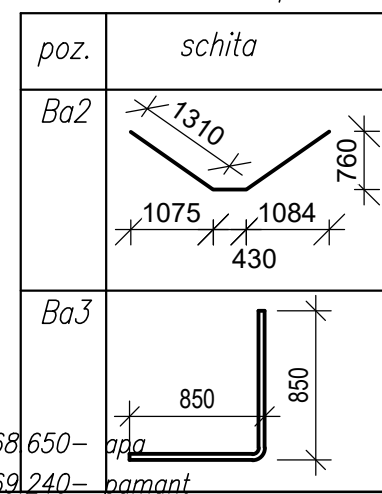
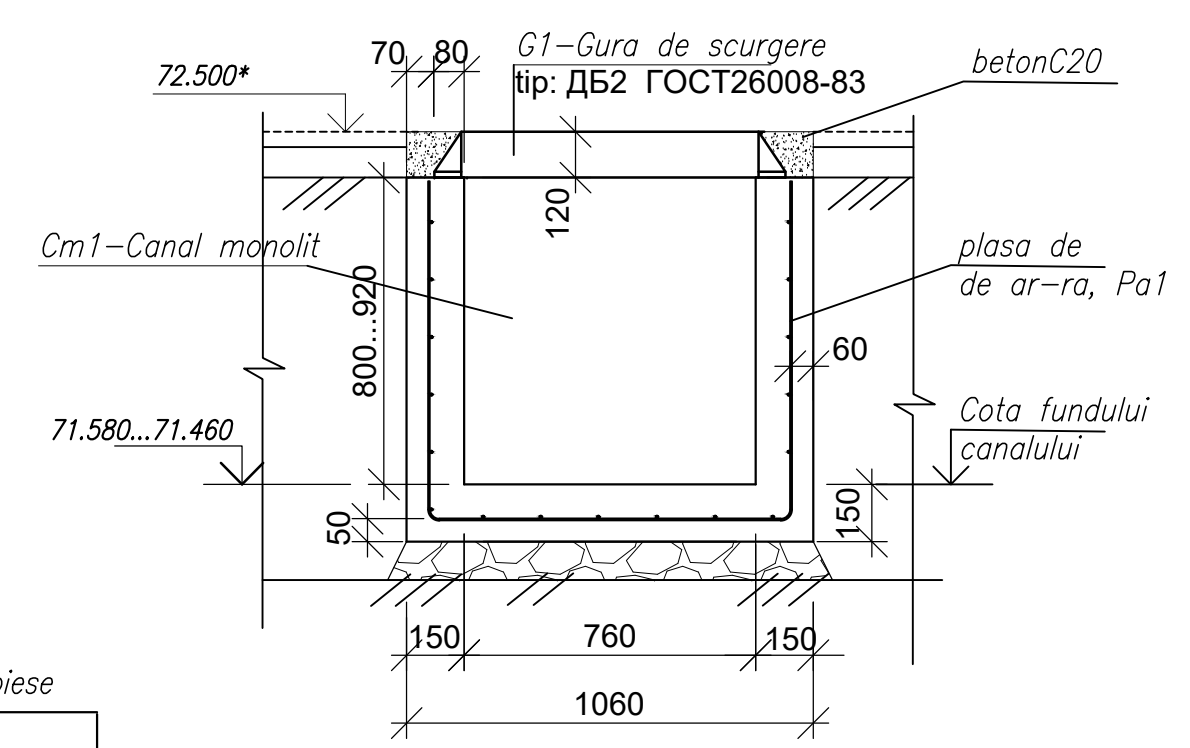
armare perete(3-3)
Camin C2-1



Consum materiale pentru un element monolit

format	zona	poz	INDICARE	DENUMIRE	CANT.	NOTE masa unit.kg
<u>Placa de fundatie monolita Pfm1</u>						
		Ba1		Ø10A400, SM SR EN 10080:2014, L=m.l.266.0	0.62	
		Ma1	100 1580	Ø12A400, ,, L=1680	16	1.5
		Ma2	100 1130	Ø12A400 L=1230	8	1.1
		Cpp2	vezi plansa 26	Carcasa plana Cpp2,	49	5.1
		Cpp1	vezi plansa 26	Carcasa plana Cpp1, m.l	18	1.92
				Beton C20, F100; W6 m3	2.8	
				Materiale Beton C7.5, m3	1.1	strat nivelator
<u>Pereti monoliti Pm1</u>						
		Ba1		Ø10A400, SM SR EN 10080:2014, L=m.l.	275.0	0.62
		Ba2	vezi borderou piese	Ø10A400, ,, L=3050	2	1.9
		Ba3	vezi borderou piese	Ø10A400, ,, L=1700	52	1.05
				Beton C20, F100; W6 m3	6.5	
				Materiale Beton C7.5, m3	1.1	strat nivelator
<u>Canal monolit Cm1</u>						
		G1	GOST 26008-83	Rama din fonta cu zabrele ale gurii de scurgere a apelor pluviale tip ДБ2	21	115.0
		P11	SM SR EN 10080:2014,	Plasa C2 84400-150 84400-150, m2	39.0	7.8 kg
				Beton C20, F100; W6 m3	5.8	
				Pietris M400, m3	1.3	

B-B
Cm1-Canal monolit

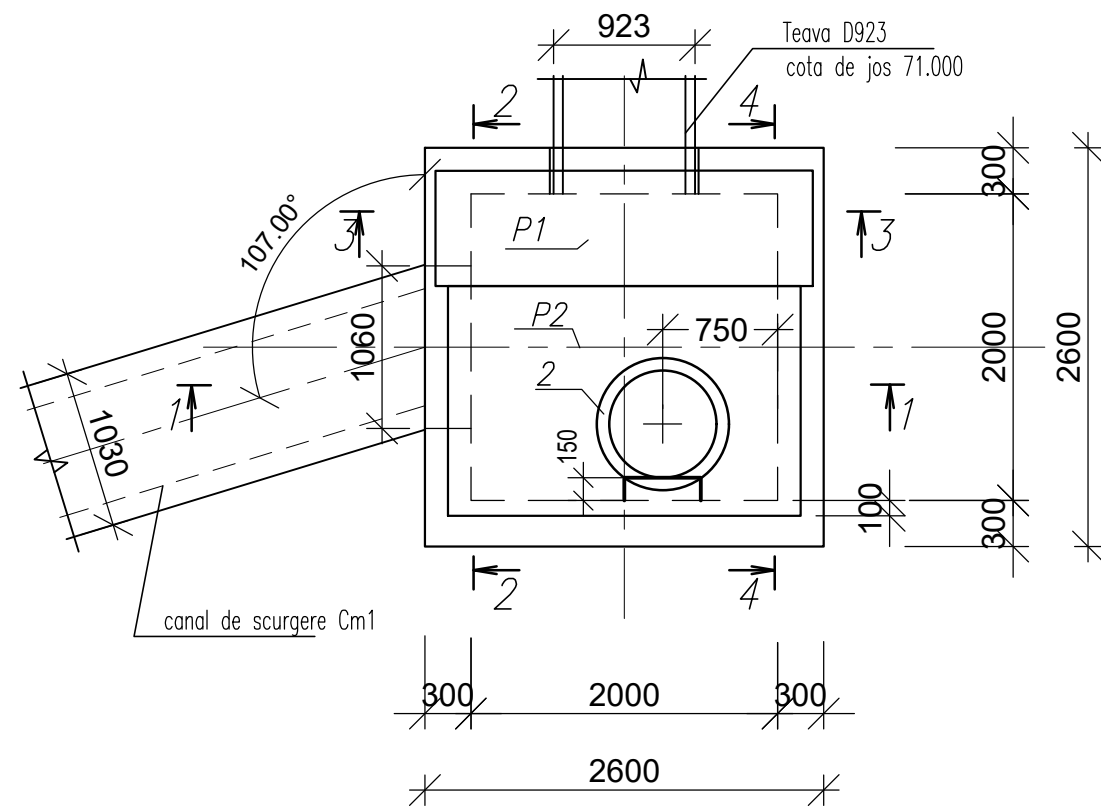


Modif.	Cant.	Plans.	Doc.	Semn.	Data	3537-PG4		
						Reparatia accesului din str. Meleştii către Lacul nr.1 din parcul Valea Trandafirilor, ridicarea nivelului landşaftului, curăţirea şi amenajarea izvoarelor, restabilirea aleii, amenajarea pistei pentru biciclişti, instalarea iluminatului nocturn		
						Faza	plansa	planse
						PE	23	
						Căminul C2-1. Elemente monolite Pfm1 Elemente monolite pereti. Specificatie		
						IMP "CHISINAUPROIECT"		

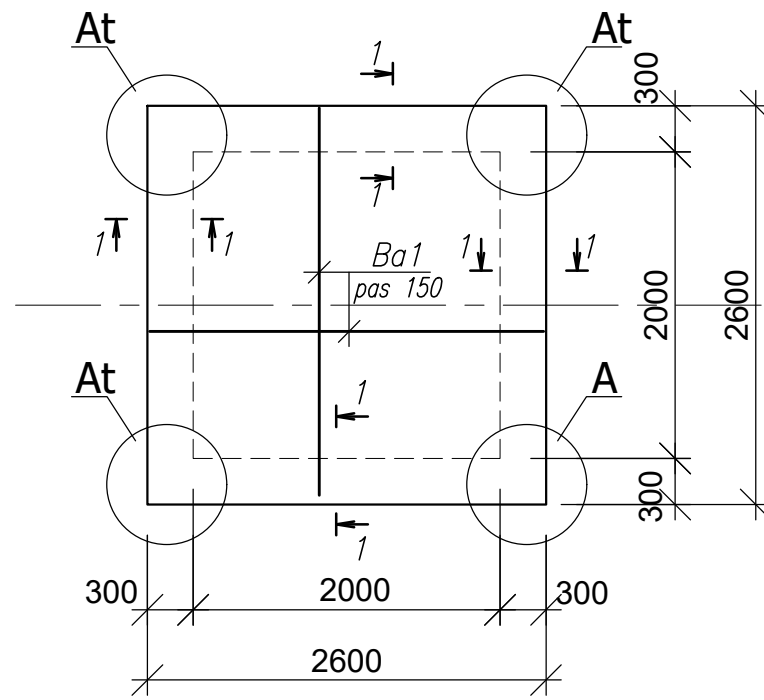
1. Clasa betonului C20 este echivalenta cu clasa betonului C16/20 conform EUROCOD.

Nr. inv. orig. Semnatura data In schimb nr.

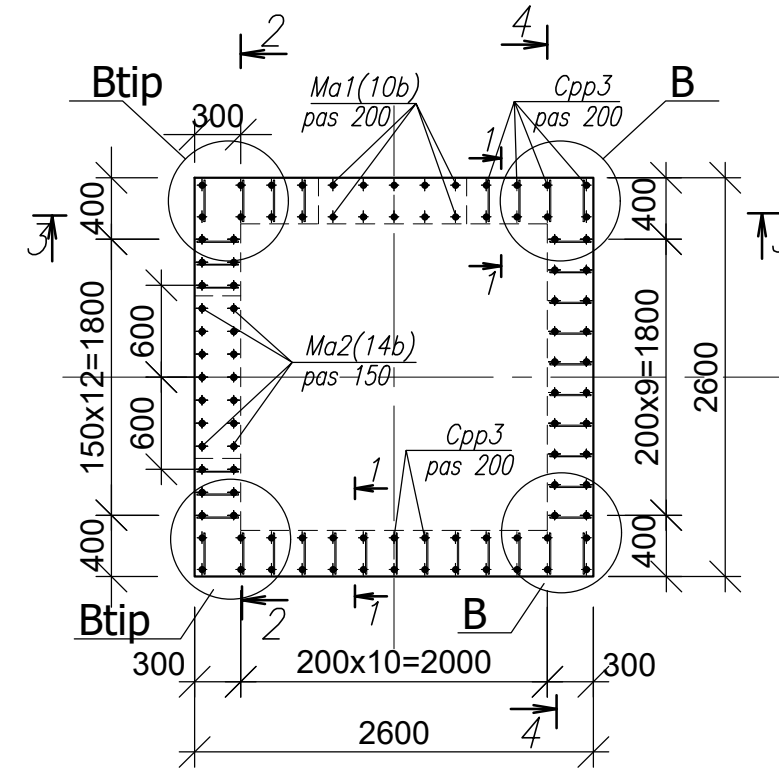
Schema de amplasare a caminului C2-2
Caminul C2-2(acoperis)



Placa de fundatie Pfm1
Caminul C2-2



Armarea peretilor Pm1
schema de amplasare a carcaselor Cpp

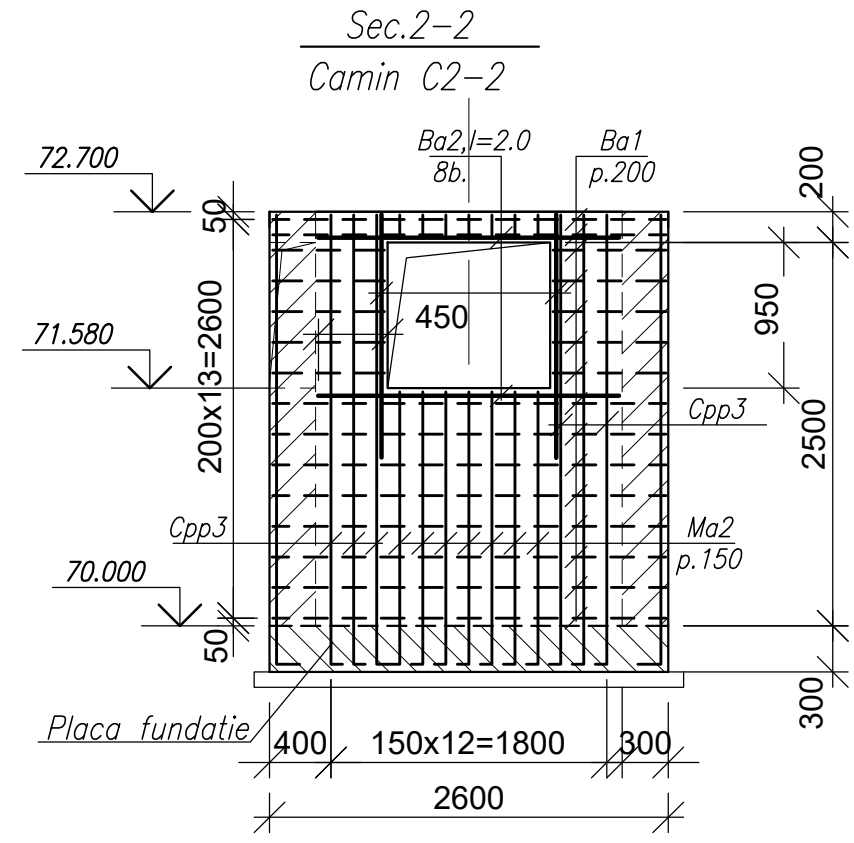
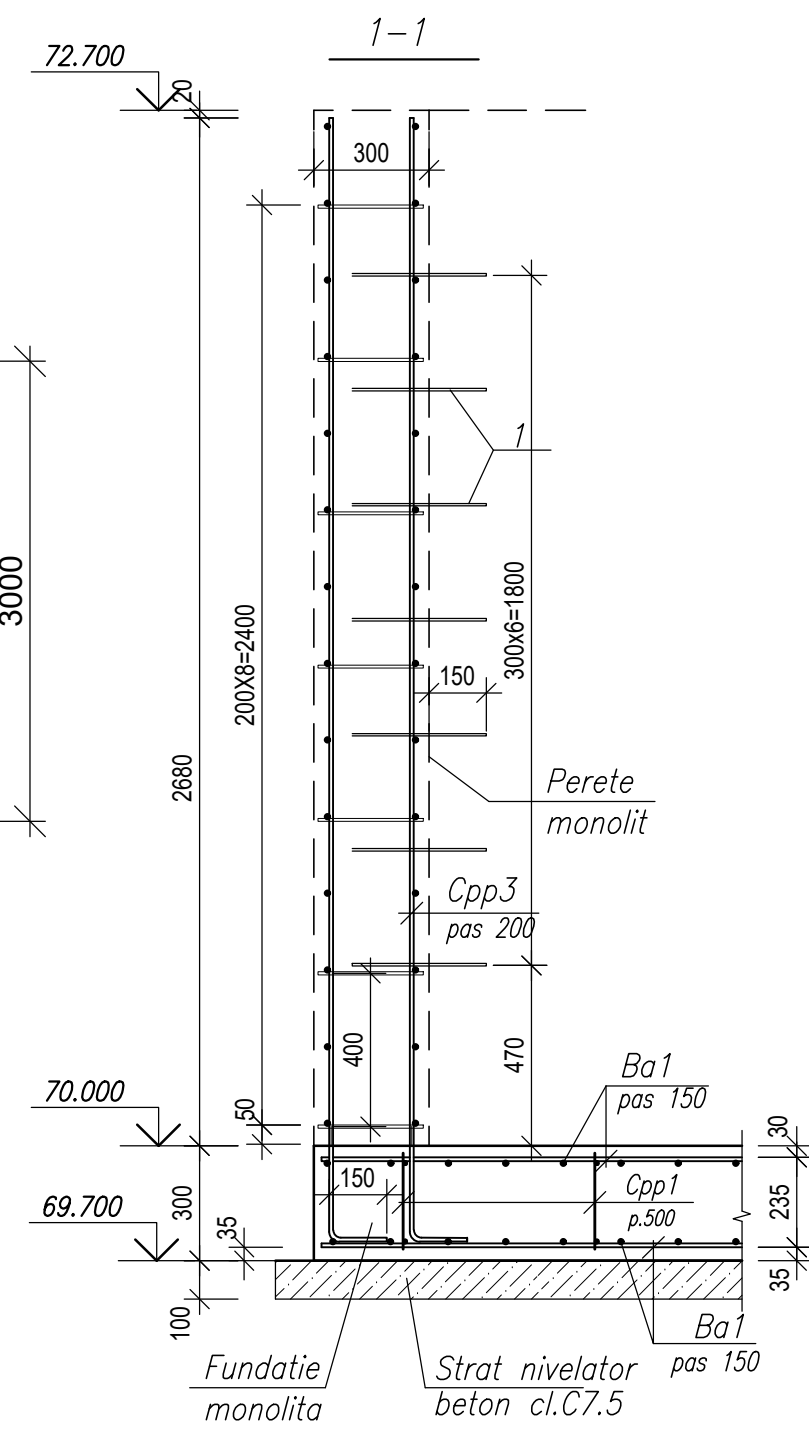
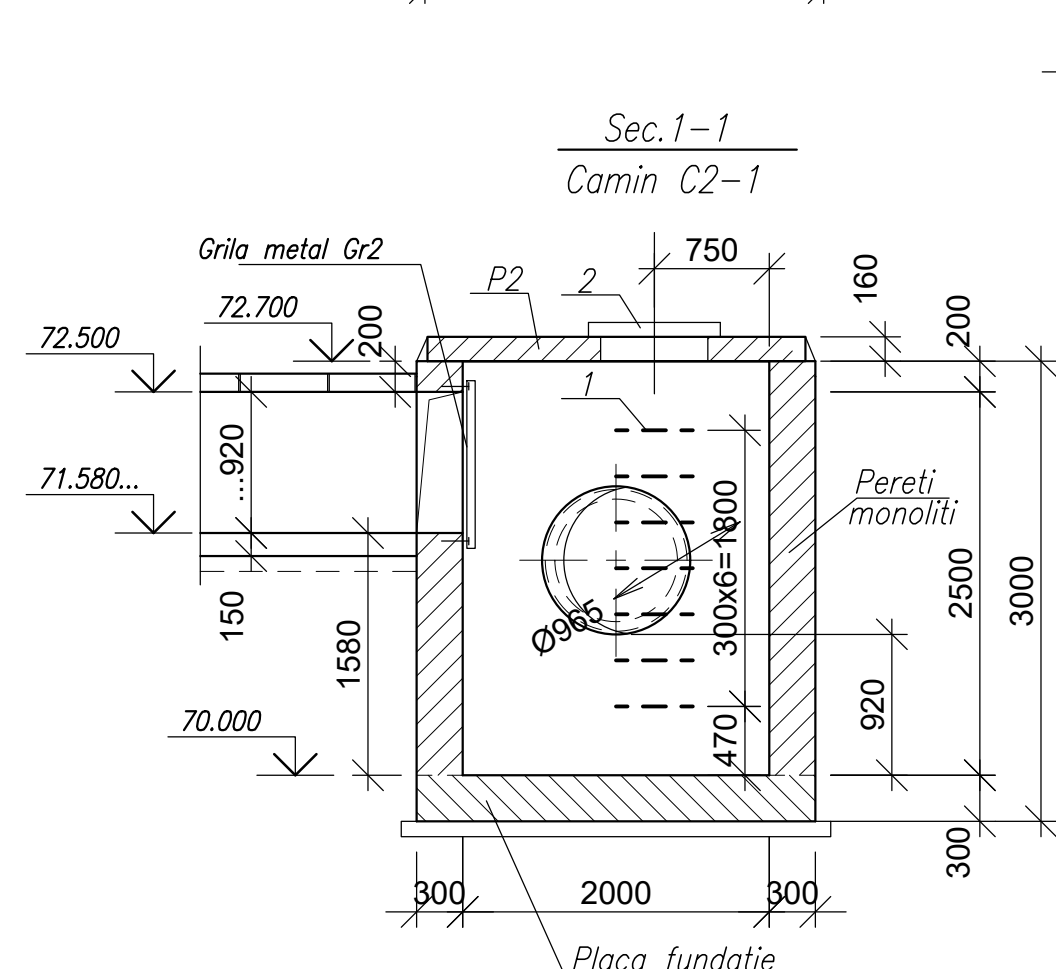


Specificatie la shcema de amplasare a elementelor caminului C2-2

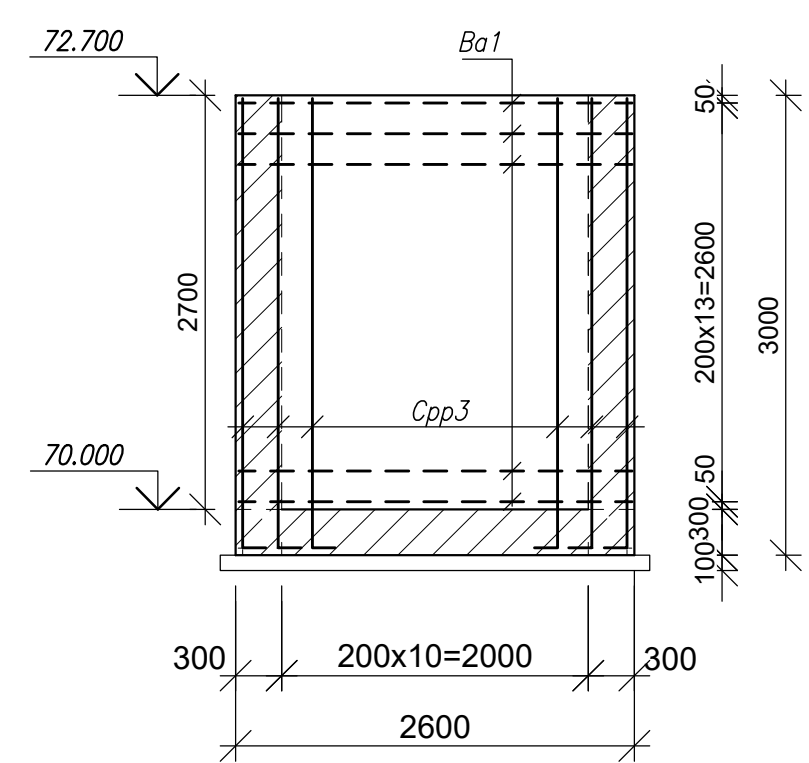
format	zona	poz	INDICARE	DENUMIRE	CANT.	NOTE masa unit.kg
				<u>Elemente monolite</u>		
			Pfm1	-pl.24	Placa de fundatie Pfm1	1
			Pm1	"	Pereti monoliti Pm1	1
				<u>Elemente prefabricate</u>		
			P1	Seria 3.006.1-2.87, B.2	Π21g-8	1 730
			P2	"	Π0-4	1 1530
			1	vezi desen, pl.24	12A400;SM SR EN 10080:2014, l=1300	7 1.16
			2	GOST3634-79	Capac din fonta Ø600, tip TMD	1
			Gr1	pl.26	Grila din metal Gr1	1 27.0

Consum materiale pentru un element monolit

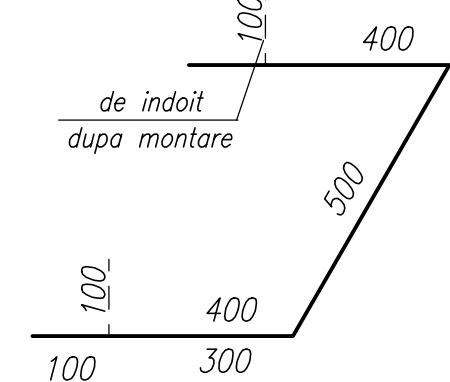
format	zona	poz	INDICARE	DENUMIRE	CANT.	NOTE masa unit.kg
				<u>Placa de fundatie monolita Pfm1</u>		
			BA1	SM SR EN 10080:2014, Ø10A400G; L=m.l.	194.0	0.62
			Ma1	100 1350	Ø12A400, L=1450	10 1.3
			Ma2	100 1770	Ø12A400, L=1870	14 1.66
			Cpp3	vezi plansa 26	Carcasa plana Cpp3,	37 6.65
			Cpp1	vezi plansa 26	Carcasa plana Cpp1, m.1	15.0 1.92
				Beton C20, F100; W6 m3	2.1	
				Materiale	Beton C7.5, m3	0.9 strat nivelator
				<u>Pereti monoliti Pm1</u>		
			BA1	SM SR EN 10080:2014, Ø10A400, L=m.l.	302.0	0.62
			BA2	SM SR EN 10080:2014, Ø10A400, L=2000	16	1.24
			BA3	vezi borderou piese, p.23	Ø10A400, L=1700	52 1.05
				Materiale	Beton C20, F100; W6 m3	8.2



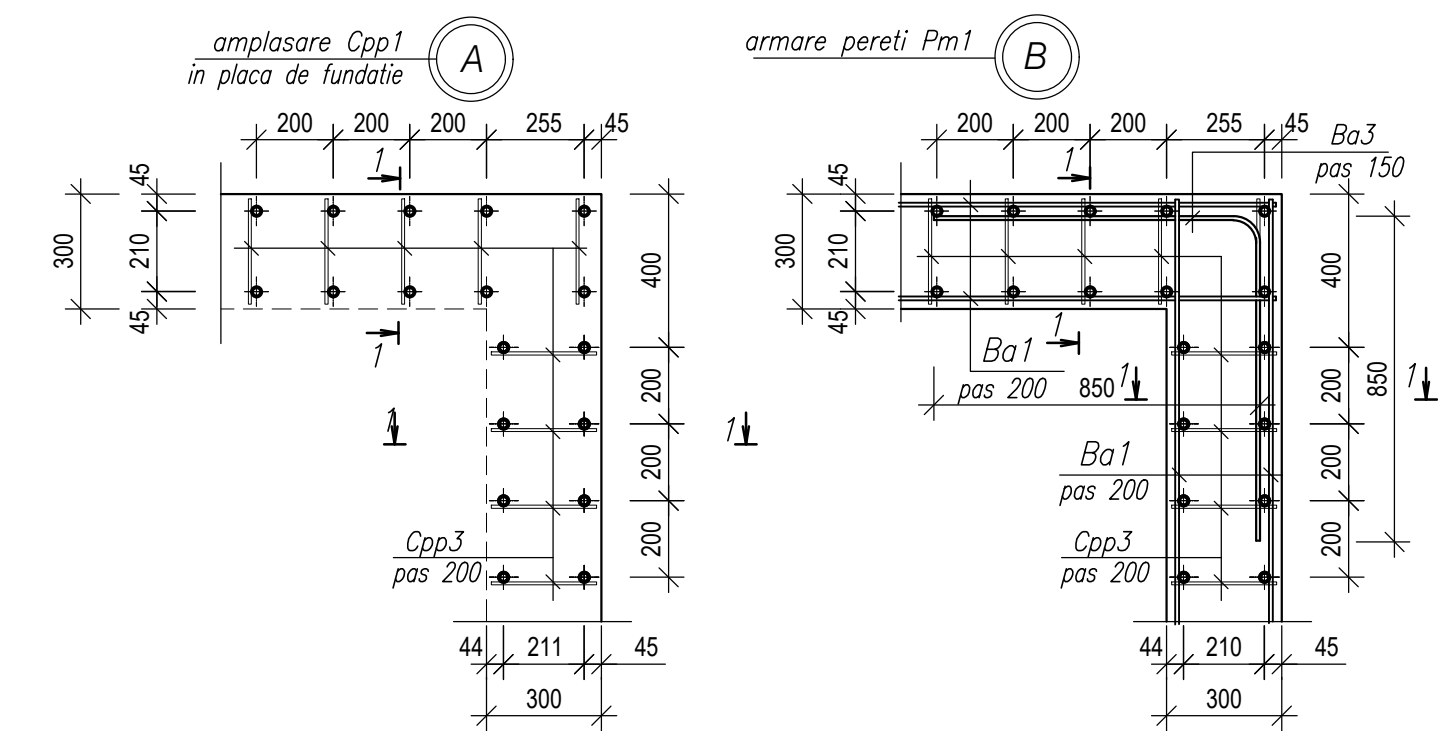
armare perete(4-4)
Camin C2-2



Desen de executie
poz.1



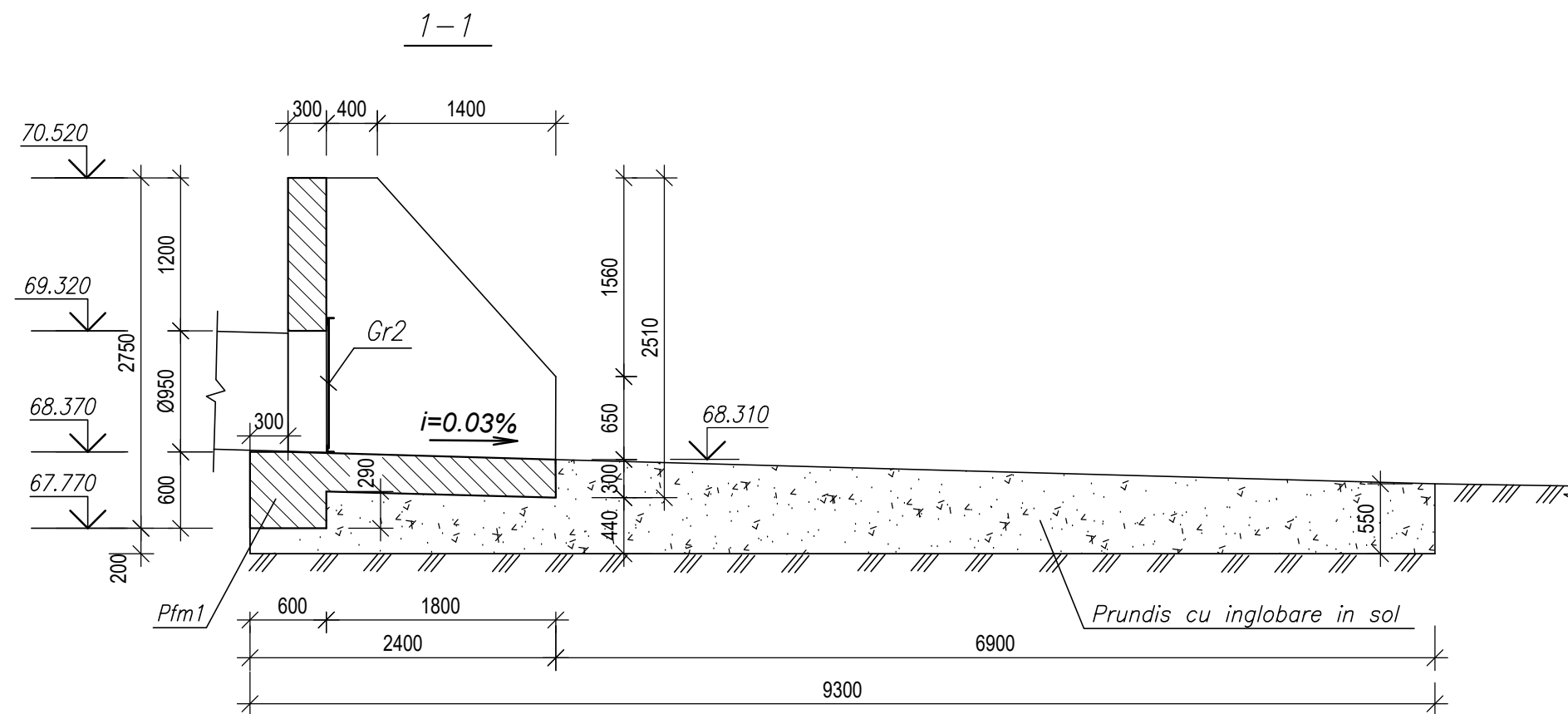
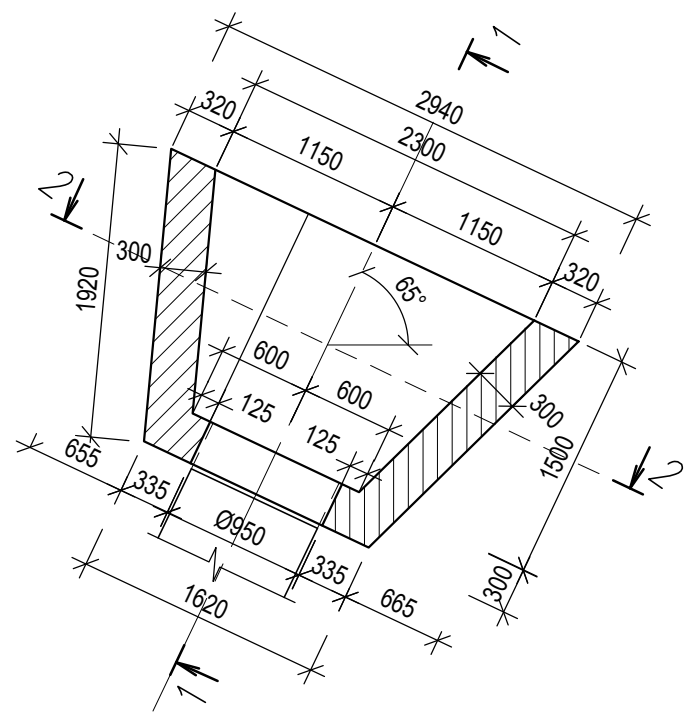
1.Clasa betonului C20 este echivalenta cu clasa betonului C16/20 conform EUROCOD.



Modif.	Cant.	Plans.	Notoc.	Semn.	Data	3537-PG4		
						Reparatia accesului din str.Melestiu catre Lacul nr.1 din parcul Valea Trandafirilor,ridicarea nivelului landşaftului,curăţirea şi amenajarea izvoarelor,restabilirea aleii,amenajarea pistei pentru biciclişti,instalarea iluminatului nocturn		
						Faza	plansa	planse
						PE	24	
						CŞP	Ciobanu E.	
						Elaborat	Rotari M.	
						Verificat	Ciobanu E.	
						Căminul C2-2. Elemente monolite Pfm1 Elemente monolite pereti. Specificatie		IMP "CHISINAUPROIECT"

Nr. inv. orig.
Semnatura data
In schimb nr.

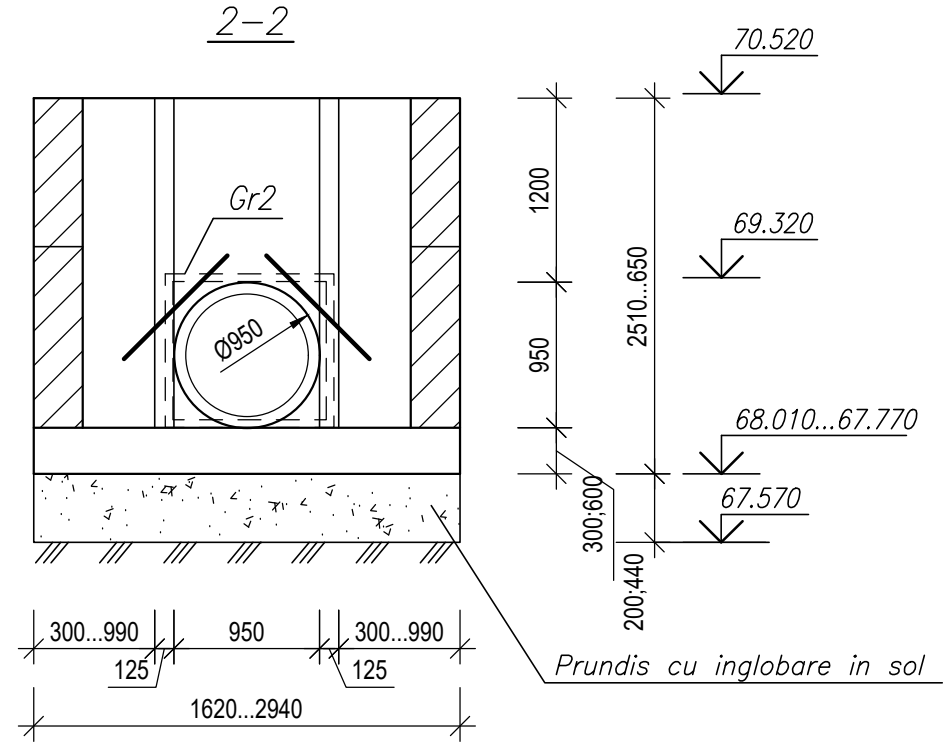
Schema de amplasare a gurii canalului Gm1



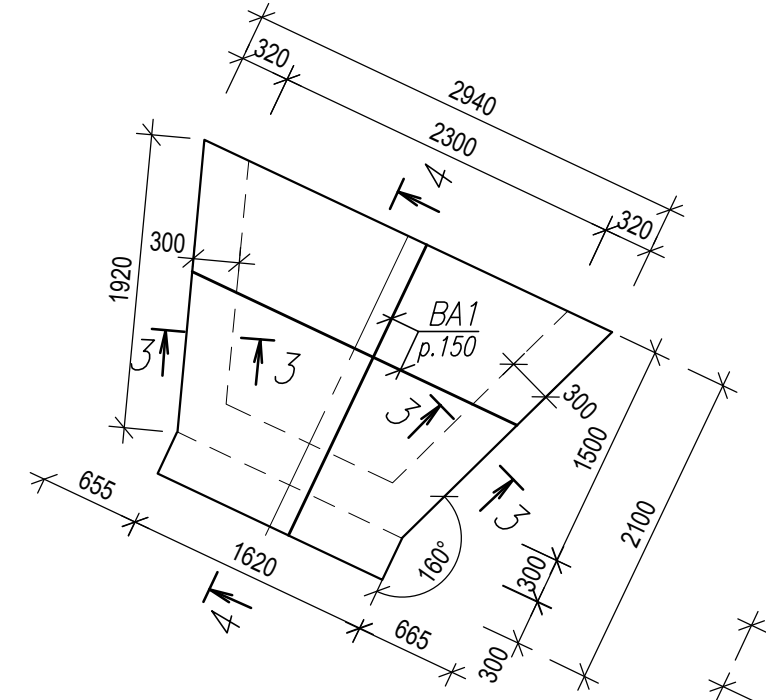
Consum materiale pentru un element monolit

format	zona	poz	INDICARE	DENUMIRE	CANT	NOTE masa unit.kg
<i>Placa de fundatie monolita Pfm1</i>						
		BA1	SM SR EN 10080:2014,	Ø10A400 , L=m.l.	130.0	0.62
		Cpp2		Carcasa plana Cpp2, m.l	6.3	1.92
				Beton C20, F100; W6 m3	1.7	
				Beton B7.5, m3	0.6	strat nivelator
<i>Perete monolit Pm1</i>						
		BA1	SM SR EN 10080:2014,	Ø10A400, L=m.l.	350.0	0.62
		BA2	vezi borderou piese	Ø10A400, L=950	30	0.60
		Cpp2		Carcasa plana Cpp2, L=m.l.	16.0	1.92
		Gr2	3537-RG4, pl.26	Grila din metal Gr2	1	27.4
				Beton C20, F100; W6, m3	3.2	

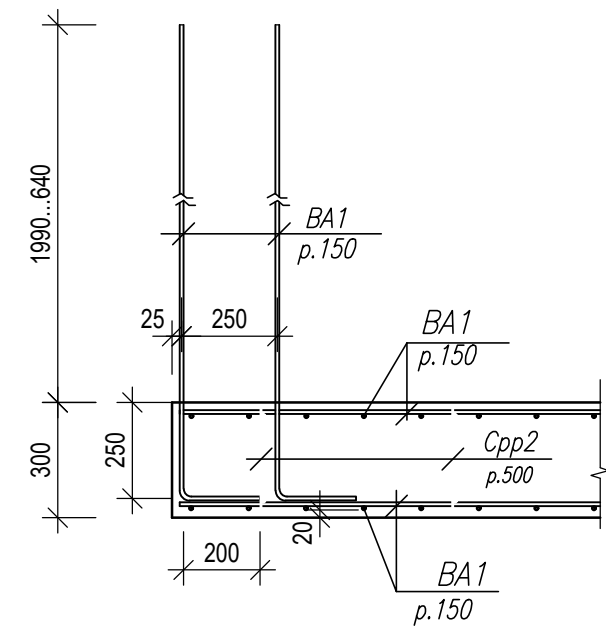
2-2



Schema de armare a placii de fundatie Pfm1



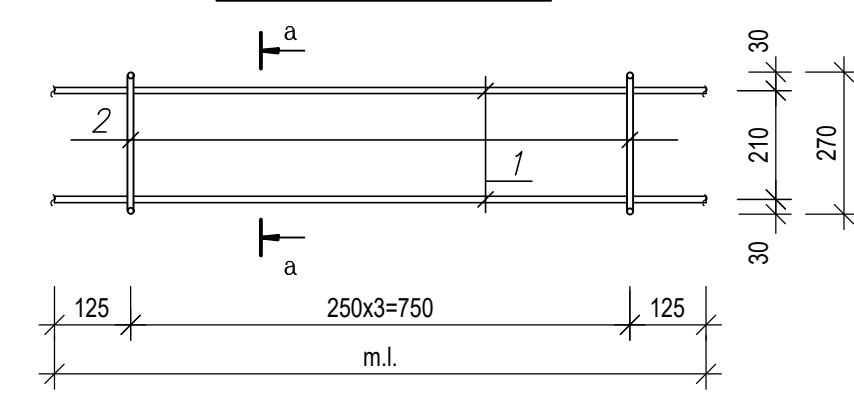
3-3



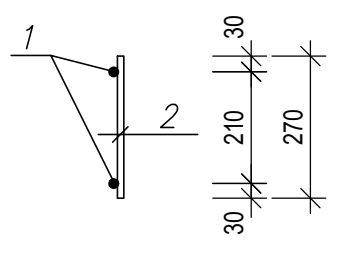
Consum materiale pentru carcasa Cpp2

format	zona	poz.	indicare	denumire	cant	masa unitate, kg	note
				Carcasa plana Cpp2		1.92	
		1	SM SR EN 10080:2014,	Ø10A240 L=m.l.	2	0.62	1.24
		2		Ø10A240 " L=270	4	0.17	0.68

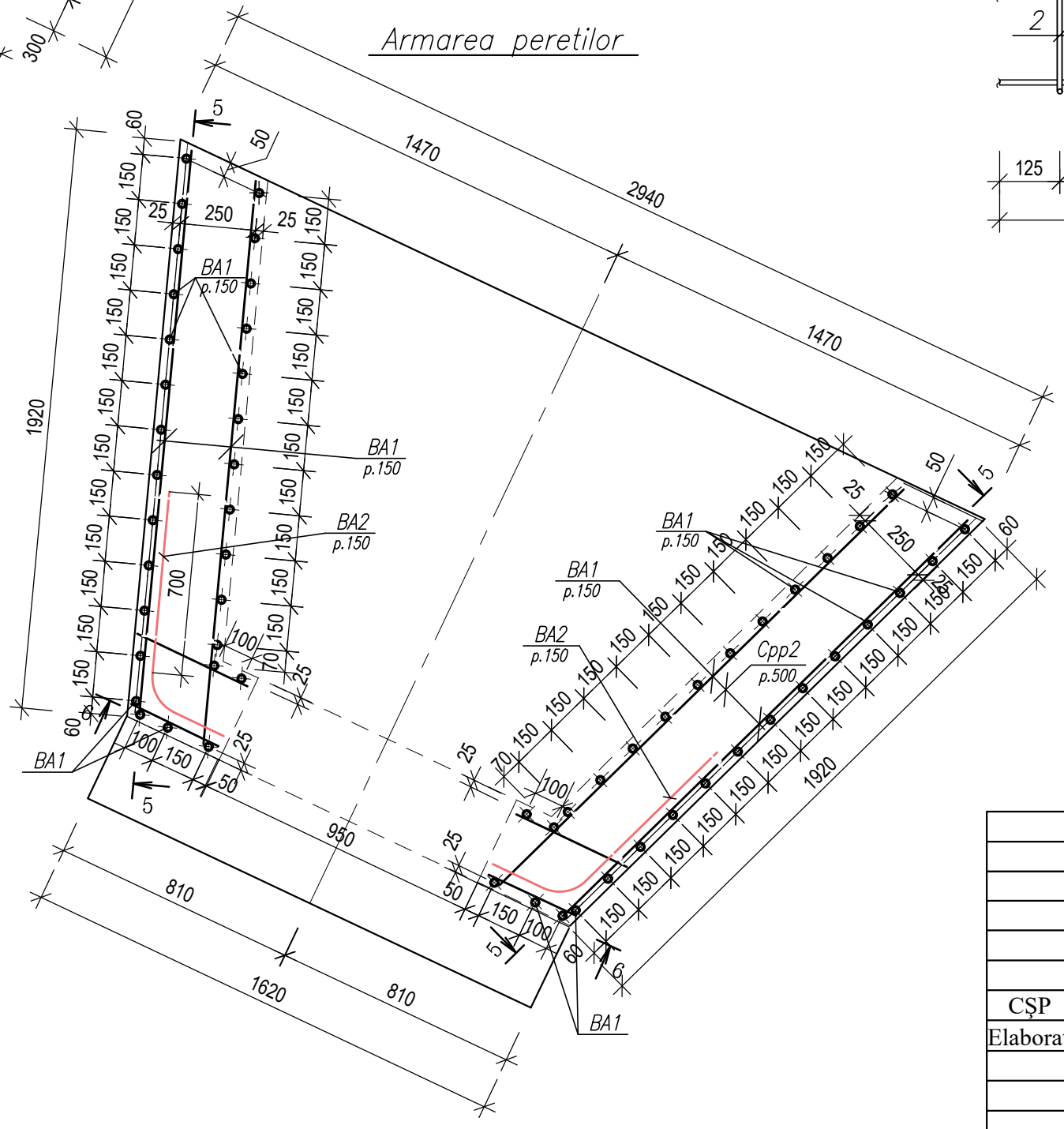
Carcasa plana Cpp2



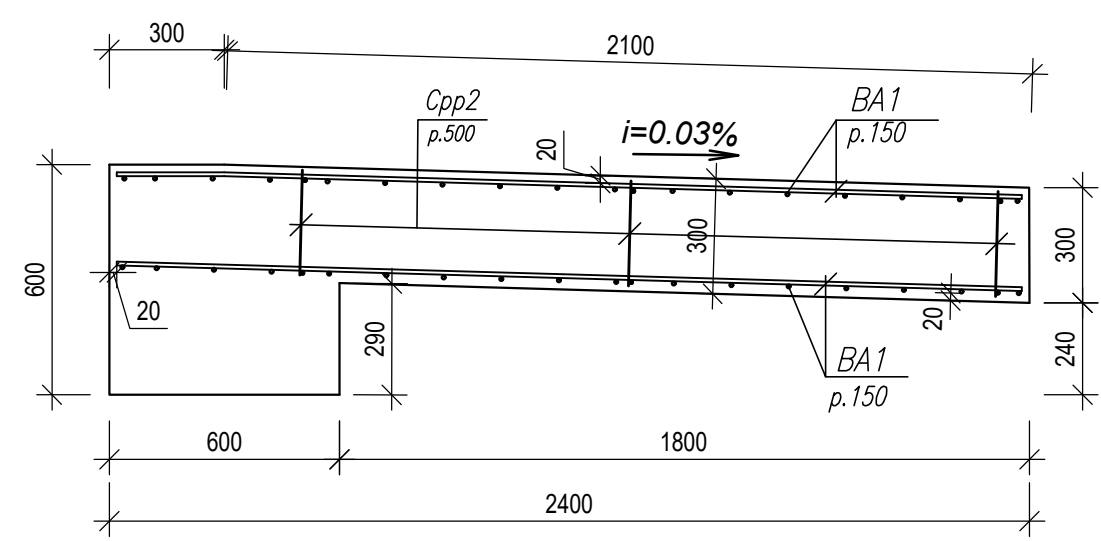
a-a



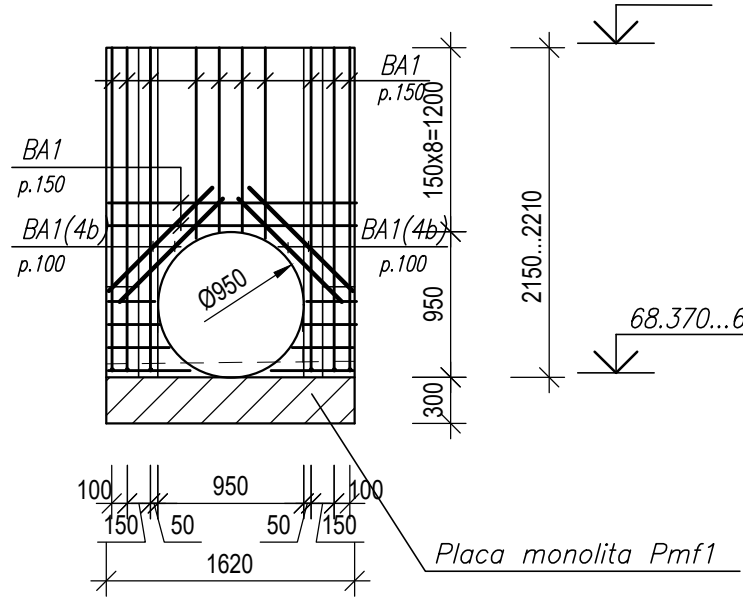
Armarea peretilor



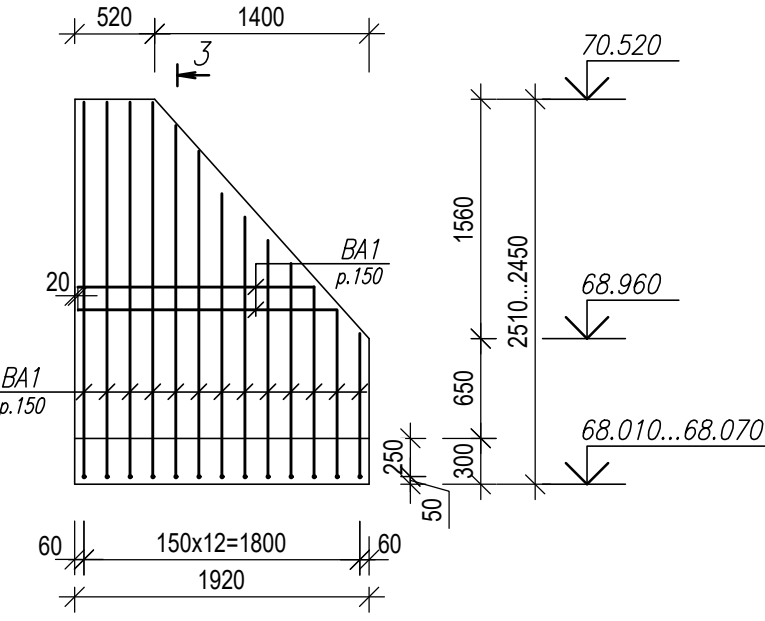
4-4



6-6



5-5



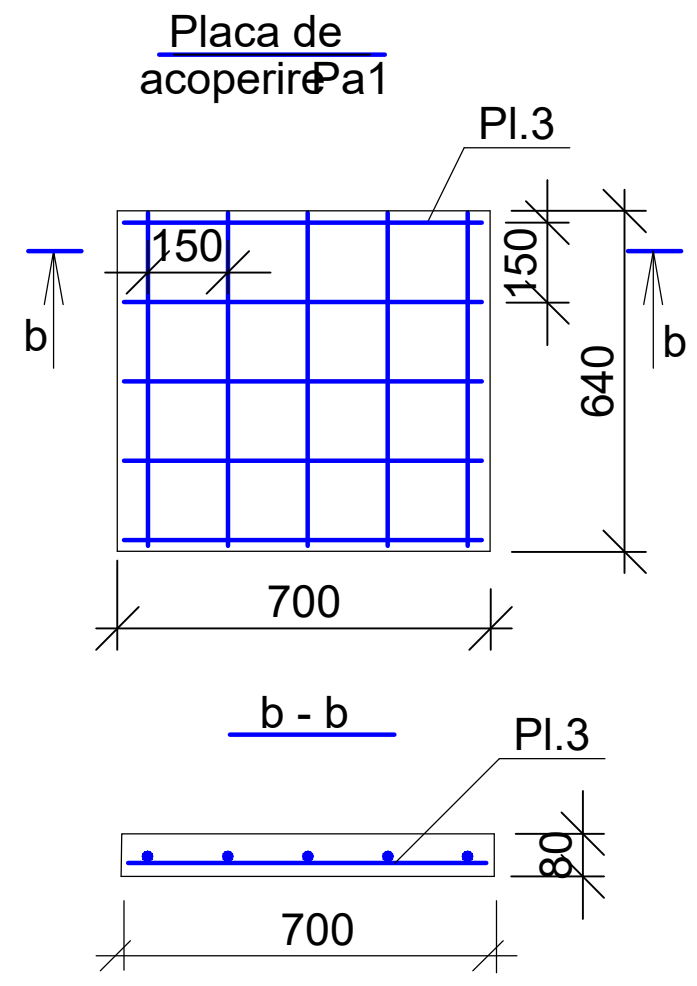
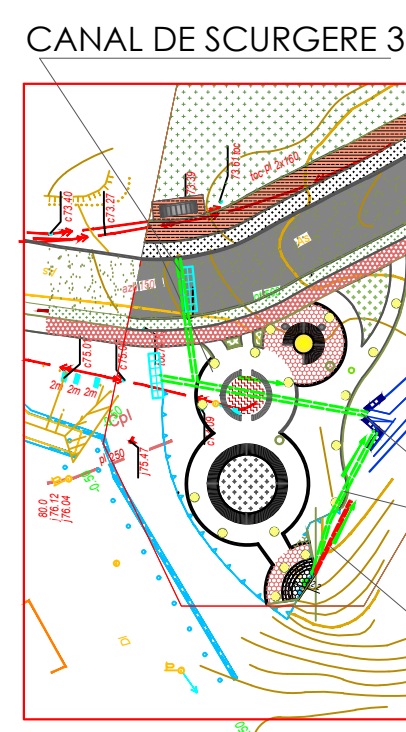
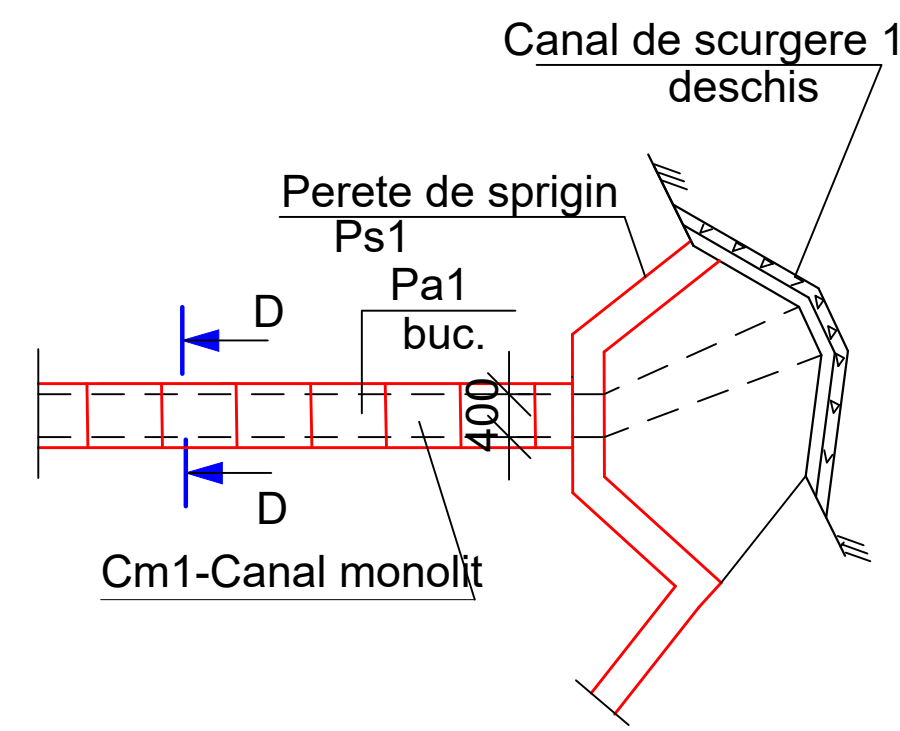
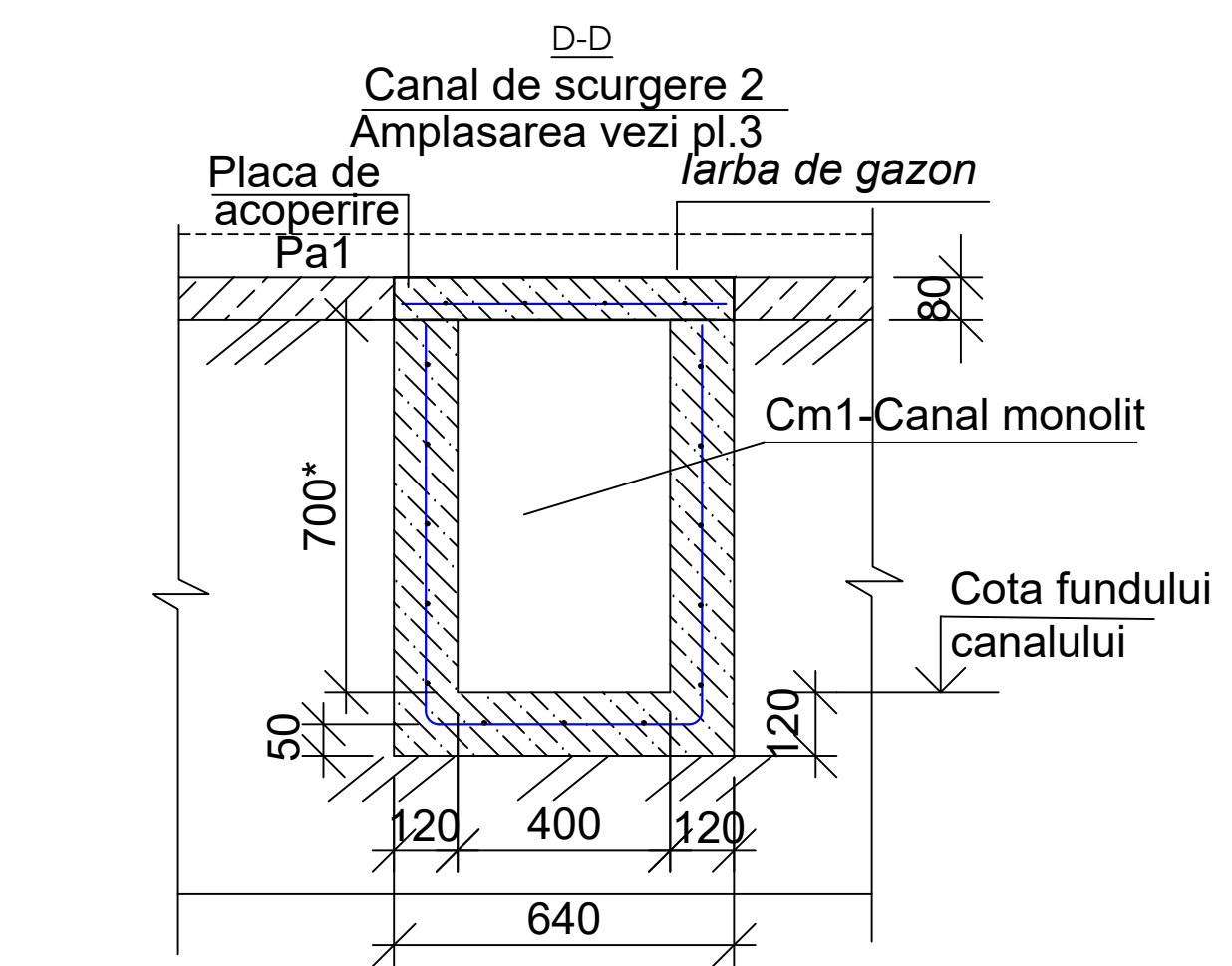
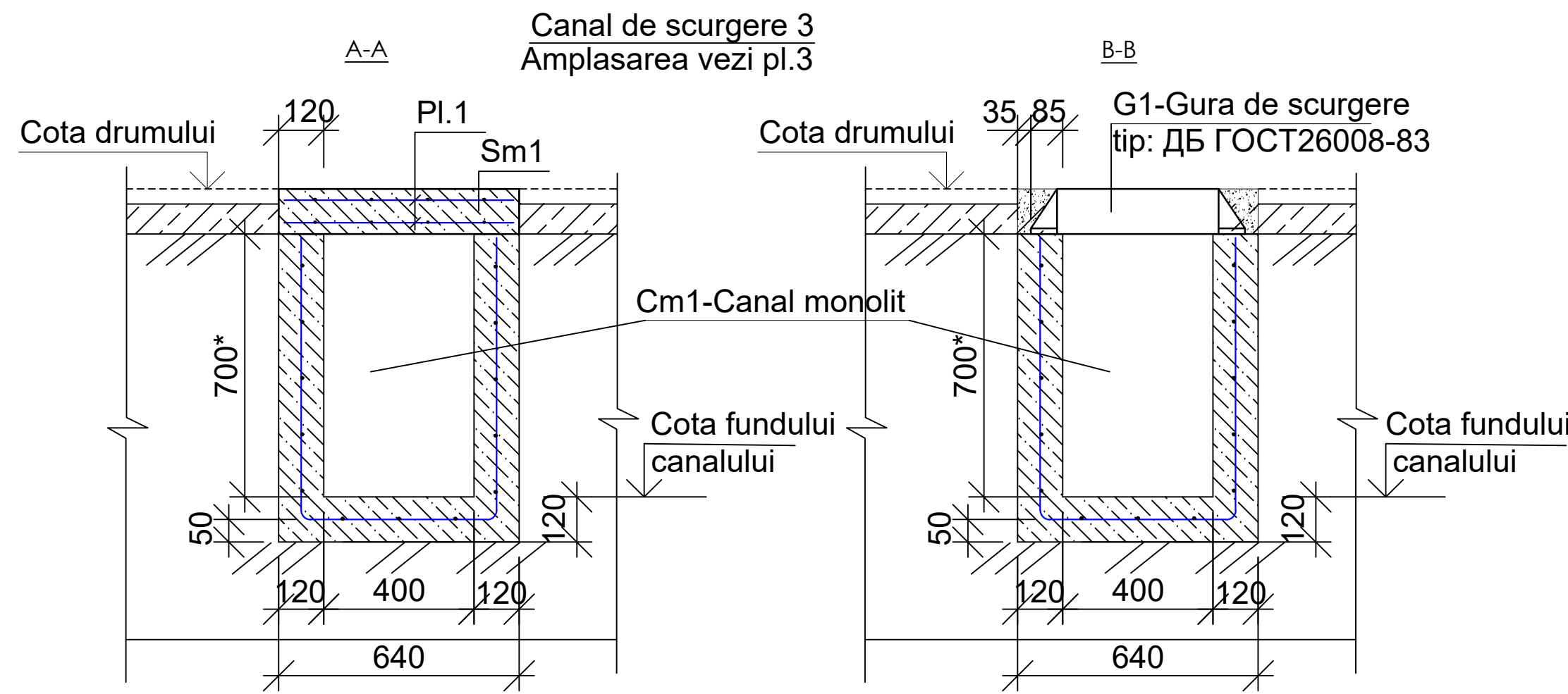
Borderou piese

poz	schita	marimi,mm	
		a	b
BA2		250	700

1. Pentru a instala barele de armatura BA1 in pozitie de lucru de instalat carcasa plana Cpp2 cu pasul 500mm;
2. Plasa din metal Gr2 este elaborata pe pl.26

3537-RG4			
Reparația accesului din str. Meleștii către Lacul nr.1 din parcul "Valea Trandafirilor,ridixarea nivelului landșaftului,curățirea și amenajarea izvoarelor,restabilirea aleii, amenajarea pistei pentru bicicliști,instalarea iluminatului nocturn			
CȘP	Ciobanu E.	FAZA	PLANSA
Elaborat	Turcan M.	PP	25
Gura canal monolit Gm1. Sectiuni. Armarea. Specificatia.			IMP"CHIȘINĂU PROIECT"

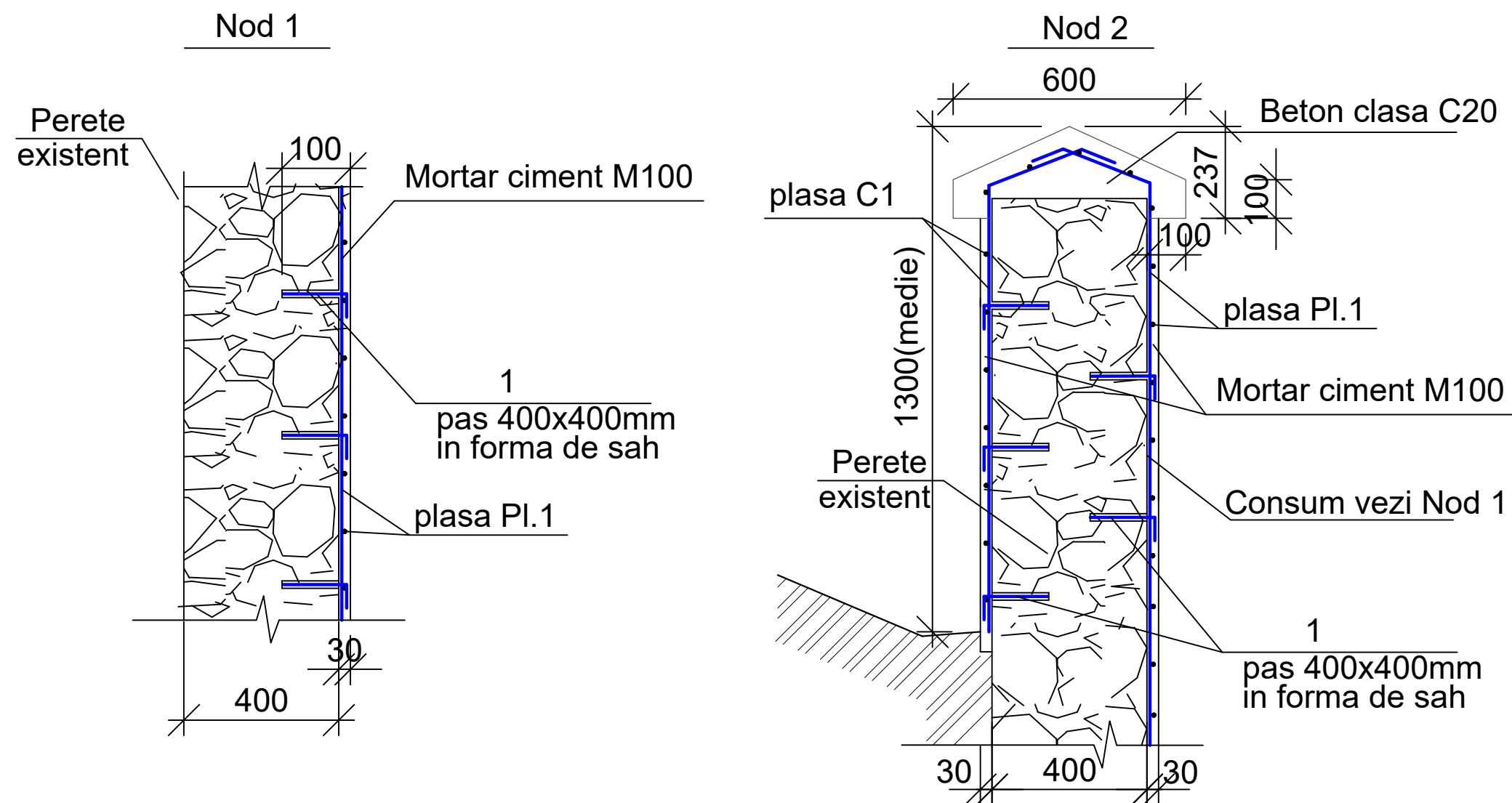
Nr. inv. orig. Semnatura data in schimb nr.



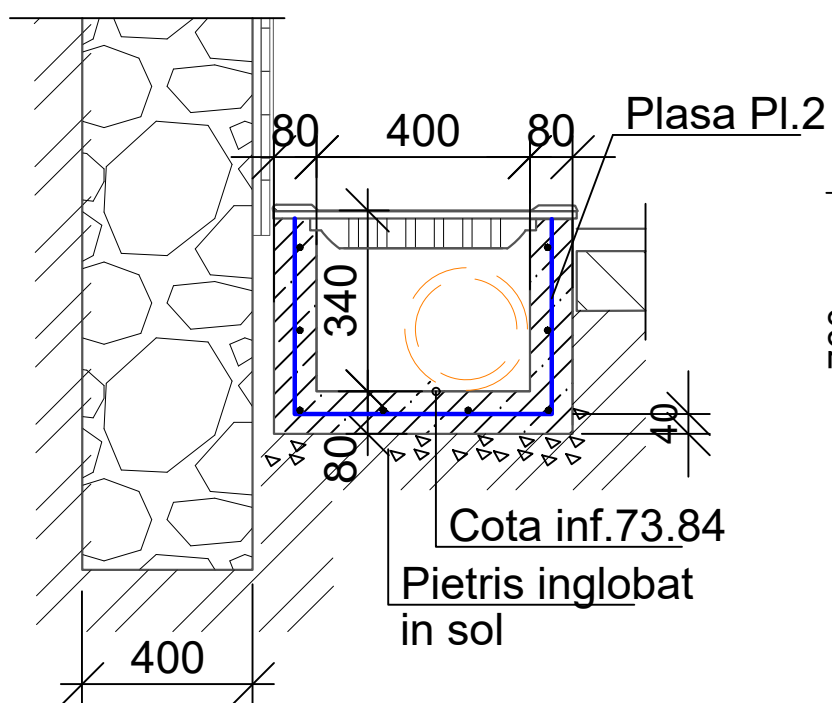
Specificatia elementelor de consolidare

format	zona	poz	Indicatii	Denumiri	Can	Note Masa totala
				<u>Canal de scurgere 2</u>		L=22.0 m
A3	G1			Rama din fonta cu zabrele L=915mm	6	
A3	Pa1			Placa de acoperire Pa1	31	
FD	Pl.1		GOST 5781-82	Plasa C1 $\frac{8AIII-150}{8AIII-150}m^2$ (B=2.2 la 1m.l)	48.4	267.7kg
			<u>Materiale</u>	Beton clasa C20, m3 (V=0.26 la 1m.l)	5.8	
				Pietris M400, m3 (V=0.085 la 1m.l)	1.9	
				<u>Canal de scurgere 3</u>		L=12.0 m
A3	G1			Rama din fonta cu zabrele L=915mm	6	
A3	Pa1			Placa de acoperire Pa1	10	
FD	Pl.1		GOST 5781-82	Plasa C1 $\frac{8AIII-150}{8AIII-150}m^2$ (B=2.2 la 1m.l)	26.4	146.0kg
			<u>Materiale</u>	Beton clasa C20, m3 (V=0.26 la 1m.l)	3.2	
				Pietris M400, m3 (V=0.085 la 1m.l)	1.1	
				<u>Canal de scurgere 4</u>		L=7.6 m
A3	Tv.1			Tiava PVC SN4, L=7.6 M	1	
			<u>Materiale</u>	Beton clasa C15, m3 (V=0.04 la 1m.l)	0.3	
				Pietris M400, m3 (V=0.04 la 1m.l)	0.3	
				<u>Gura de scurgere</u>		
FD	G1		GOST 26008-83	Rama din fonta cu zabrele ale gurii de scurgere a apelor pluviale tip ДБ	4	115.0
				<u>Placa de acoperire Pa1</u>		
A3	Pl.3			Plasa $\frac{8AIII-150}{8AIII-150}$ 68x62, buc	1	2.6 kg
			<u>Materiale</u>	Beton C20, m3	0.036	89.6 kg

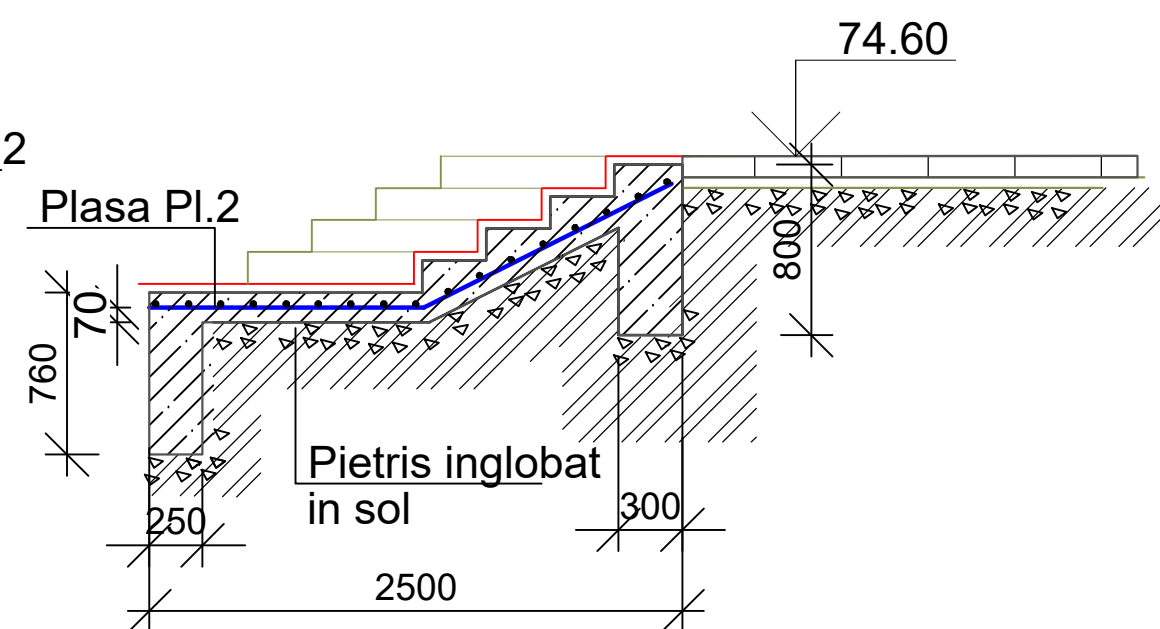
				3537-RG4		
				Reparația accesului din str.Meleștiu către Lacul nr.1 din parcul "Valea Trandafirilor, ridixarea nivelului landşaftului, curățirea și amenajarea izvoarelor, restabilirea aleii, amenajarea pistei pentru bicicliști, instalarea iluminatului nocturn		
ASP	Zaicenco T.			FAZA	PLANSA	PLANSE
ISP	Ciobanu E.			PE	26	
				Elemente de consolidare. Canal de scurgere 2 - 4.		IMP "CHIȘINĂU PROIECT"



Canal de scurgere 5
Amplasarea vezi pl.10



Scara Sc1



Note

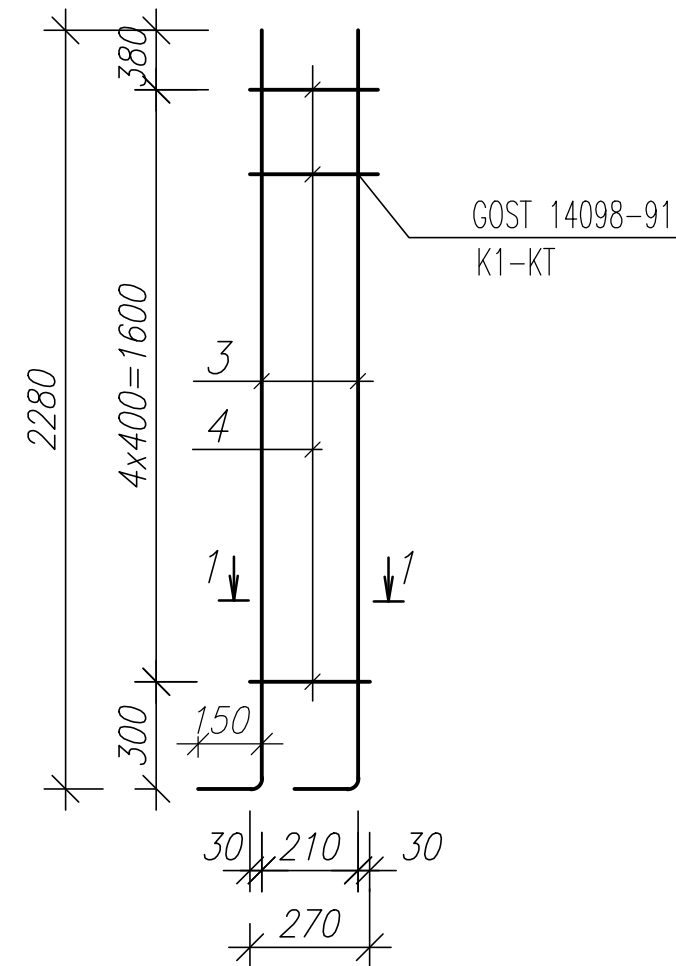
Suprafata peretilor se va curati de tencuiala veche si de praf
In rosturile zidariei in pozitie "sah" cu prama 400x400mm se vor sfredeli gauri in care se vor introduce bare de armatura (poz.1) care se vor fixa in zidarie cu un amestec de mortar de ciment cu consistentie plastica
Pe aceste bare la o distanta de 10mm de la perete se va fixa o plasa de armatura (PI.1) Armarea cu plasa trebuie sa fie continue cu suprapunerea plaselor cu minimum 200mm
Inainte de inceperea lucrarilor de tencuire suprafata peretelui se va umezi cu un get de apa. Tencuiala se va efectua din mortar de ciment M100 intr-un strat cu grosimea de 30mm

Specificatia elementelor de consolidare

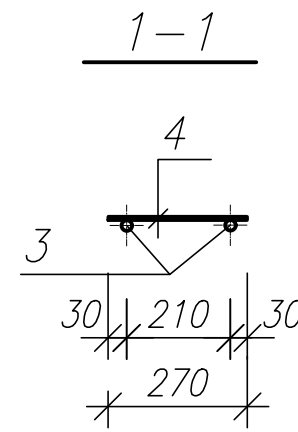
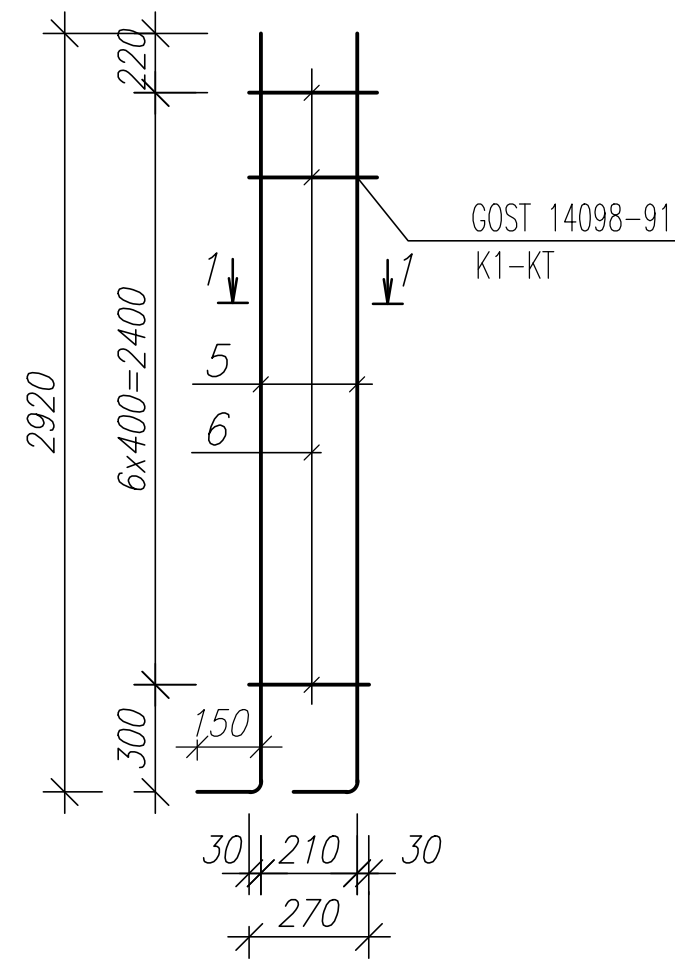
format	zona	poz	Indicatii	Denumiri	Can	Note Masa totala
Nod "1"						
FD	PI.1		GOST 6727-80	Plasa C1 $\frac{4Bp-1-100}{4Bp-1-100}$, m2	24.0	48.0 kg
A3	1		$\varnothing 100$	$\varnothing 8A1$ GOST 5781-82 L=160	150	9.5 kg
<u>Materiale</u>				Mortar de ciment M100, m3	0.8	
Nod "2"						
FD	PI.1		GOST 6727-80	Plasa C1 $\frac{4Bp-1-100}{4Bp-1-100}$, m2	6.4	12.8 kg
A3	1		$\varnothing 100$	$\varnothing 8A1$ GOST 5781-82 L=160	40	2.5 kg
<u>Materiale</u>				Mortar de ciment M100, m3	0.3	
<u>Materiale</u>				Beton clasa C20, m3	0.4	
Scara Sc1						
FD	PI.2		GOST 5781-82	Plasa C2 $\frac{8AIII-150}{8AIII-150}$, m2	7.5	41.5 kg
<u>Materiale</u>				Beton clasa C20, m3	3.5	
<u>Materiale</u>				Pietris M300, m3	1.0	
Canal de scurgere 5						L=15.0 m
A3	G1			Rama din fonta cu zabrele L=915mm	1	
A3	Pa1		Plansa 10.2	Placa de acoperire Pa1	11	
FD	PI.2		GOST 5781-82	Plasa C2 $\frac{8AIII-150}{8AIII-150}$, m2(B=1.4 la 1m.l)	21	116.1kg
<u>Materiale</u>				Beton clasa C20, m3 (V=0.11 la 1m.l)	1.7	
<u>Materiale</u>				Pietris M300, m3 (V=0.065 la 1m.l)	1.0	

3537-RG4			
<i>Reparația accesului din str.Meleştiu către Lacul nr.1 din parcul "Valea Trandafirilor,ridixarea nivelului landşaftului,curățirea și amenajarea izvoarelor,restabilirea aleii,amenajarea pistei pentru bicicliști,instalarea iluminatului nocturn</i>			
ASP	Zaicenco T.		
ISP	Ciobanu E.		
		FAZA	PLANSA
		PE	27
Elemente de consolidare. Canal de scurgere 5.			IMP"CHIȘINĂU PROIECT"

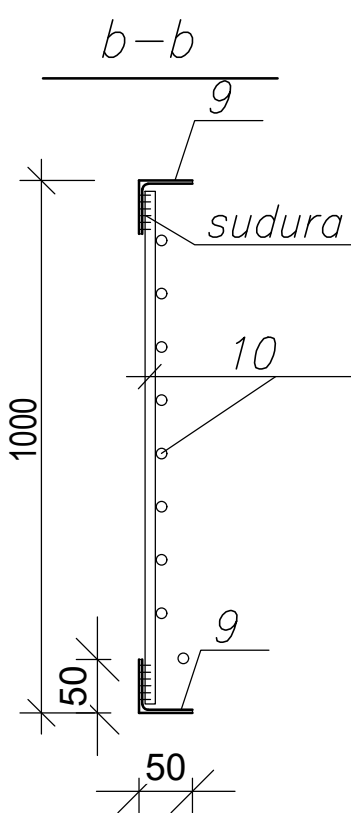
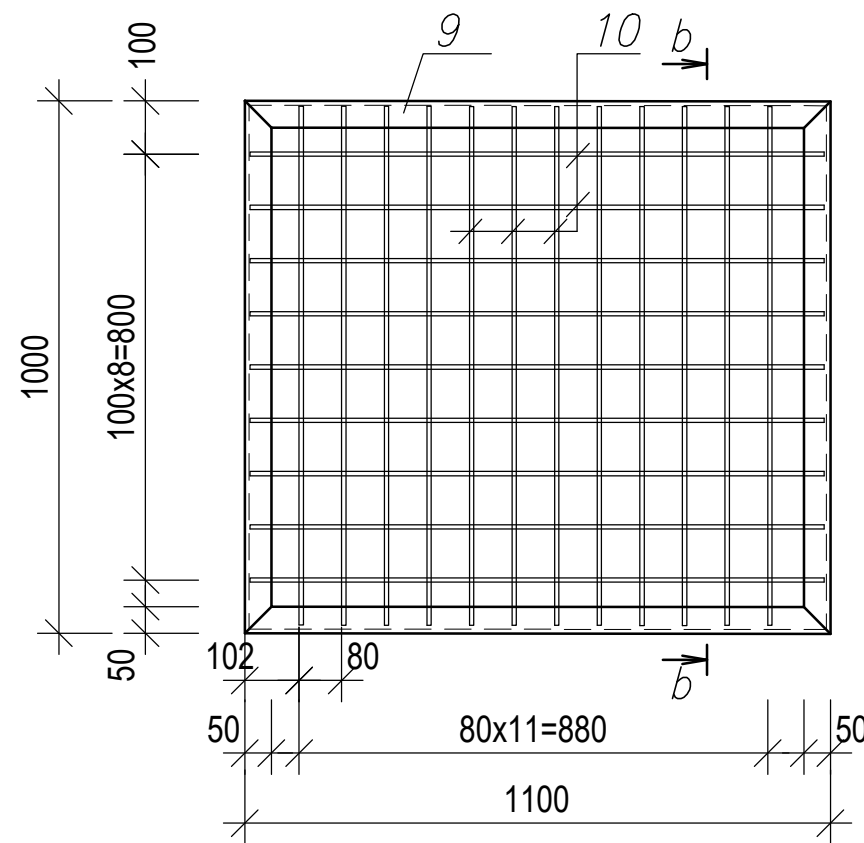
Carcasa plana perete Cpp2



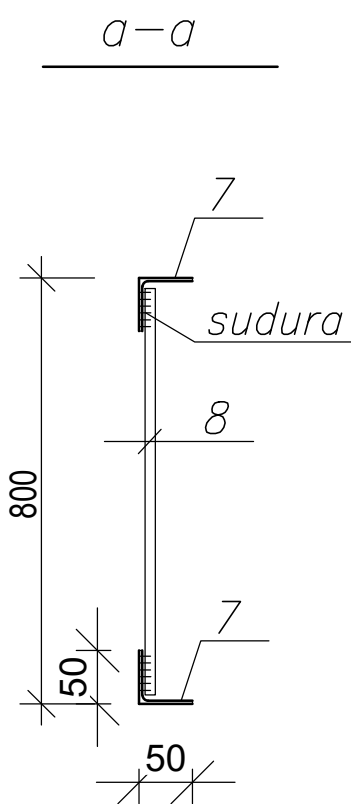
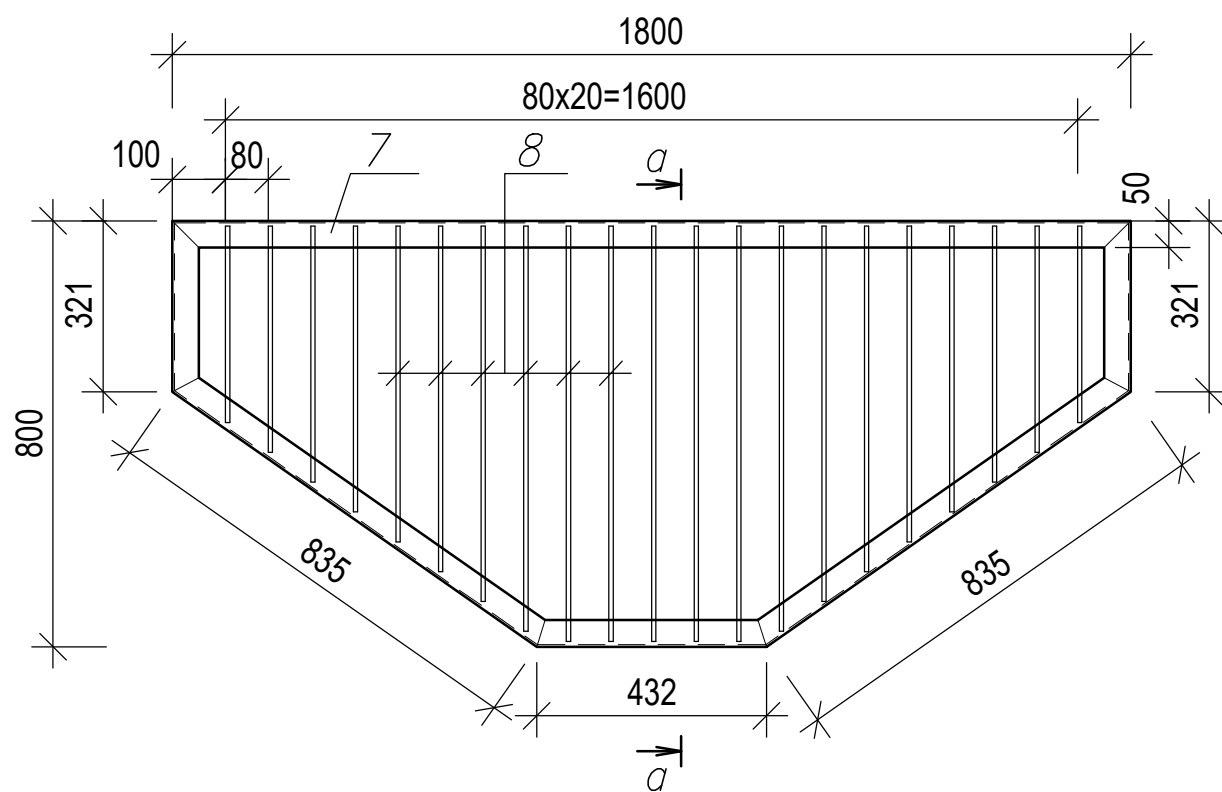
Carcasa plana perete Cpp3



Grila metal Gr2

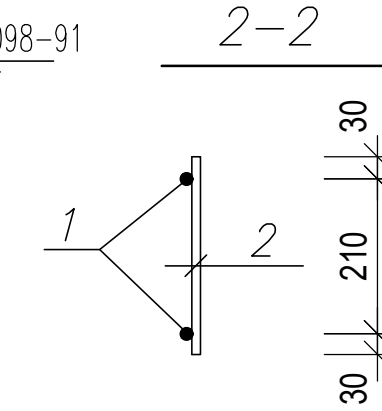
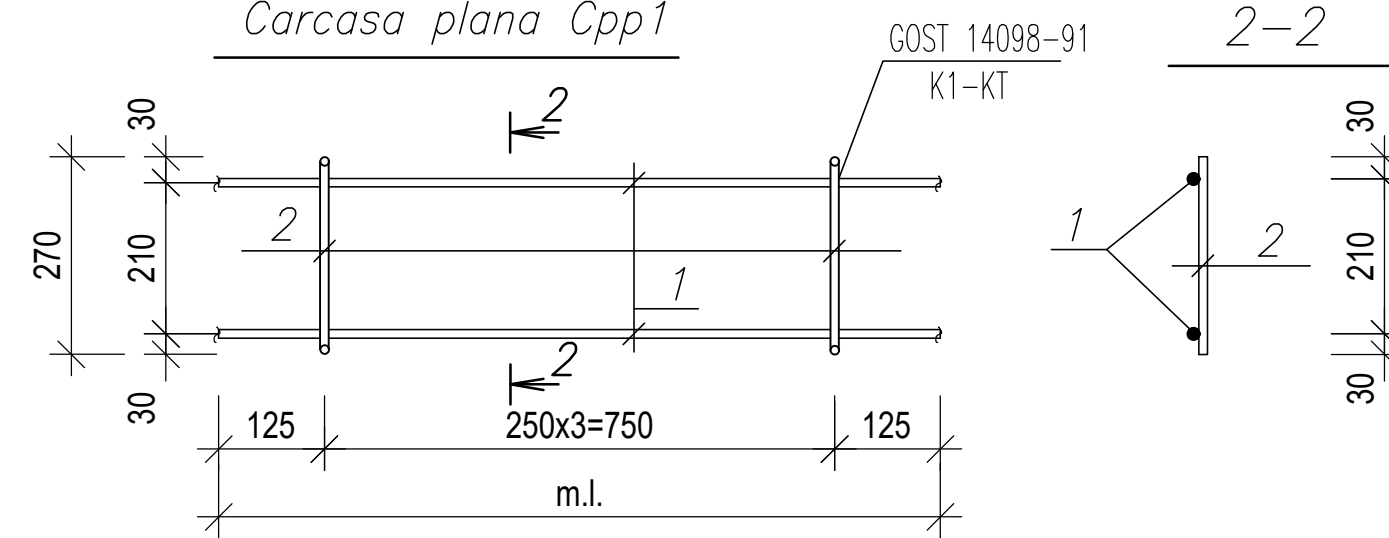


Grila metal Gr1



format	zona	poz	INDICARE	DENUMIRE	CANTIT.	masa unit.kg	NOTE
				Carcasa plana Cpp1		1.92	
		1	SM SR EN 10080:2014,	ø10A400 L=m.l.	2	0.62	1.24
		2	SM SR EN 10080:2014,	ø10A400 „ L=270	4	0.17	0.68
				Carcasa plana perete Cpp2		5.1	
		3	SM SR EN 10080:2014,	ø12A400 L=2400	2	2.14	
		4	SM SR EN 10080:2014,	ø10A400 „ L=270	5	0.17	
				Carcasa plana perete Cpp3		6.65	
		5	SM SR EN 10080:2014,	ø12A400 L=3.070	2	2.73	
		6	SM SR EN 10080:2014,	ø10A400 „ L=270	7	0.17	
				Grila metal Gr1		23.0	
		7		L 50x4 GOST8509-76 L= m.l.	4.7	3.05	
		8	SM SR EN 10080:2014,	ø10A400 „ L=m.l.	14.0	0.62	
				Grila metal Gr2		27.4	
		9		L 50x4 GOST8509-76 L= m.l.	4.3	3.05	
		10	SM SR EN 10080:2014,	ø10A400 „ L=m.l.	23.0	0.62	

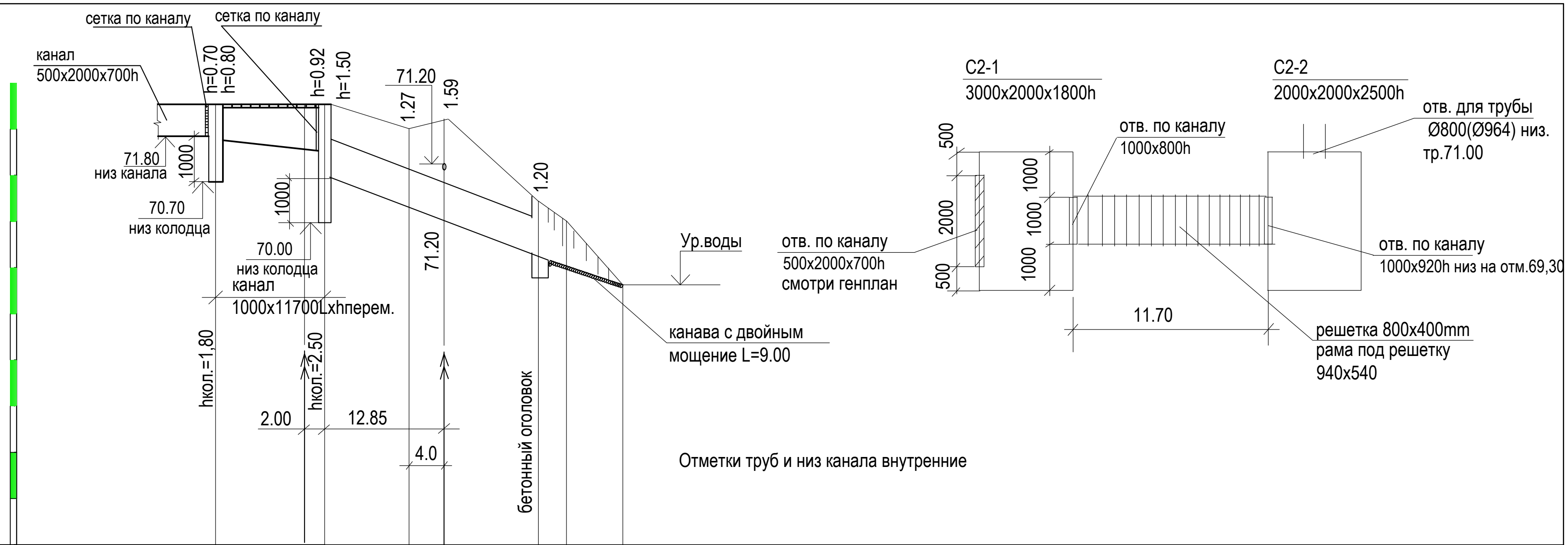
Carcasa plana Cpp1



1. Clasa betonului C20 este echivalenta cu clasa betonului C16/20 conform EUROCOD.

Nr. inv. orig. Semn. data In schimb. nr.

Modif.	Cant.	Plans.	№doc	Semn.	Data	3537-PG4		
						Reparația accesului din str. Meleștiu către Lacul nr. 1 din parcul "Valea Trandafirilor, ridicarea nivelului landşaftului, curățirea și amenajarea izvoarelor, restabilirea aleii, amenajarea pistei pentru bicicliști, instalarea iluminatului nocturn		
						faza	plansa	planse
IȘP		Ciobanu E.				PE	26	
Elaborat		Rotari M.				Schema de amplasare a cuvei. Carcasa plana Cp1; Cpp2; Cpp3.		
Verificat		Ciobanu E.			IMP "CHISINAU PROIECT"			



M_в:1:100
M_г:1:500

Отметка верха трубы		71.80	71.70	71.58	71.00	70.73	70.61	69.30	69.21	
Проектная отметка земли		72.50		72.50						
Натурная ометка земли		72.50		72.50		72.00	72.20	70.50	70.00	68.65
Обозначение трубы и тип изоляции			канал .	труба полиэтиленовая Ø800 гофрированная SN8			канавка с двойным мощением L=9.00			
Основание			nisip-100mm.pietris150mm							
Уклон		11.70 / 0.01		26.30 / 0.03						
Расстояние		11.70		23.30			3.00	6.30		
Номер колодца. точки угла поворота		C2-1		C2-2						

ЗАДАНИЕ КОНСТР.

				3537-		
				<i>Reparația accesului din str.Meleştiu către Lacul nr.1din parcul"Valea Trandafirilor,ridixarea nivelului landsaftului,curățirea și amenajarea izvoarelor,restabilirea aleii,amenajarea pistei pentru bicicliști,instalarea iluminatului nocturn .</i>		
				Faza	Plansa	Planse
				PE	27	
Elaborat	Sungurova		05.21	Profil C2.		CHISINAU

Beneficiar: Pretura sectorului Botanica, mun Chişinău.

Proiectant: IMP "Chişinău proiect"

PROIECT DE EXECUȚIE
OBIECT nr: 3537-PG1, PG2, PG4

Reparația accesului din str. Melestiu către Lacul nr. 1 din Parcul "Valea Trandafirilor", ridicarea nivelului landşaftului, curățirea și amenajarea izvoarelor, restabilirea aleii, amenajarea pistei pentru bicicliști, instalarea iluminatului nocturn.

FOTOFICSARE

