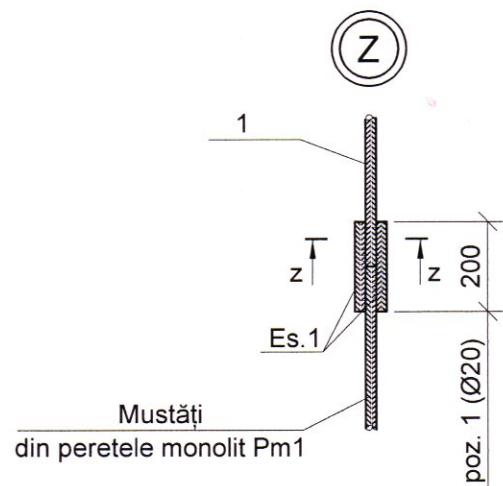
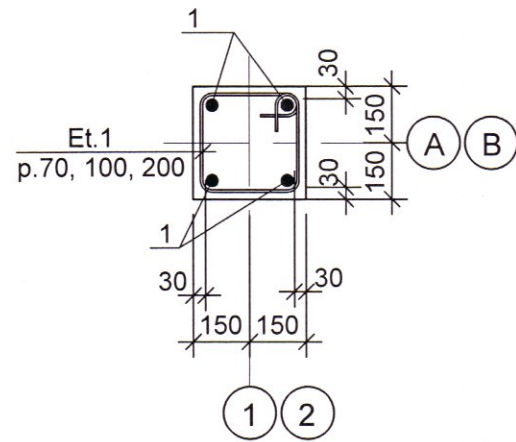
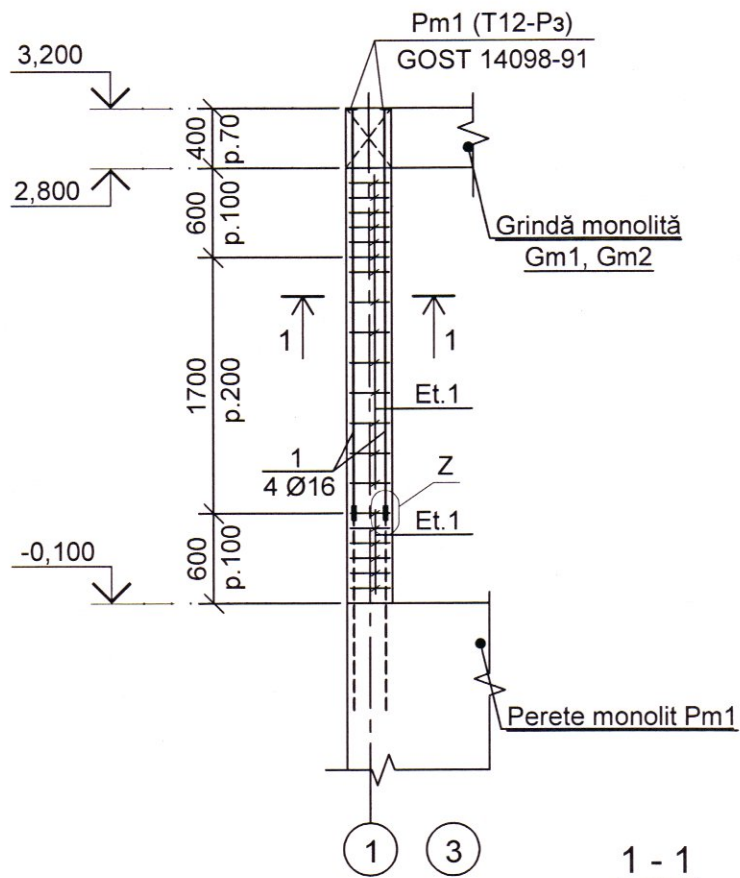
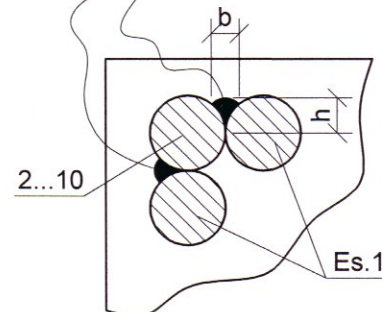


Sm1
Sc. 1:50



C23-P $h_w=4, b_w=8$ Ø20
ГОСТ 14098-85



Specificația elementelor elementelor stîlpilor monoliți Sm1

Poz.	Indicații	Denumirea		Cant. (buc.)	Masa unitate, kg	Masa totala,kg
		Stîlp monolit Sm1		4		
1	vezi planșa 16	Ø 16 A-III	GOST 5781-82 L= 2680	16	4.23	67.69
Es.1	vezi borderou detalii	Ø 16 A-III	GOST 5781-82 L= 200	32	0.32	10.10
Et.1	- " -	Ø 8 A-I	GOST 5781-82 L= 680	29	0.27	7.78
Pm1		- 60x16	GOST 103-76 L= 60	116	0.45	1.80
		Total:				85.57
		Beton clasa C 20, m³		1.20		

Borderou detalii

Poz.	Schiță
Et.1	

Verificator de proiecte 099
Gavrilin Evgheni
Domeniile B.1,2,7
Nr. de înregistrare a avizului
Valabil de la 22.12.2021 pînă la 22.12.2026

Notă:

1. Cofrajul se va demonta numai dupa atigerea betonului 70% din rezistenta de proiect.



Sch.	Cant.	Foia	N doc.	Semnatura	Data	68/15.12.2021 - "D" - 1 - C		
						Aducțiunea de apă spre satele Clococeni Vechi, Cajba, Dușmani, Hîjdieni și orașul Glodeni, raionul Glodeni		
						Stație de pompare dotată cu grup de pompare		
						PE	5	
IȘP	Tuluc E.				03.22	"APCAN PROIECT" S.R.L. mun. Chișinău, 2022		
Elaborat	Lucașenco N.							