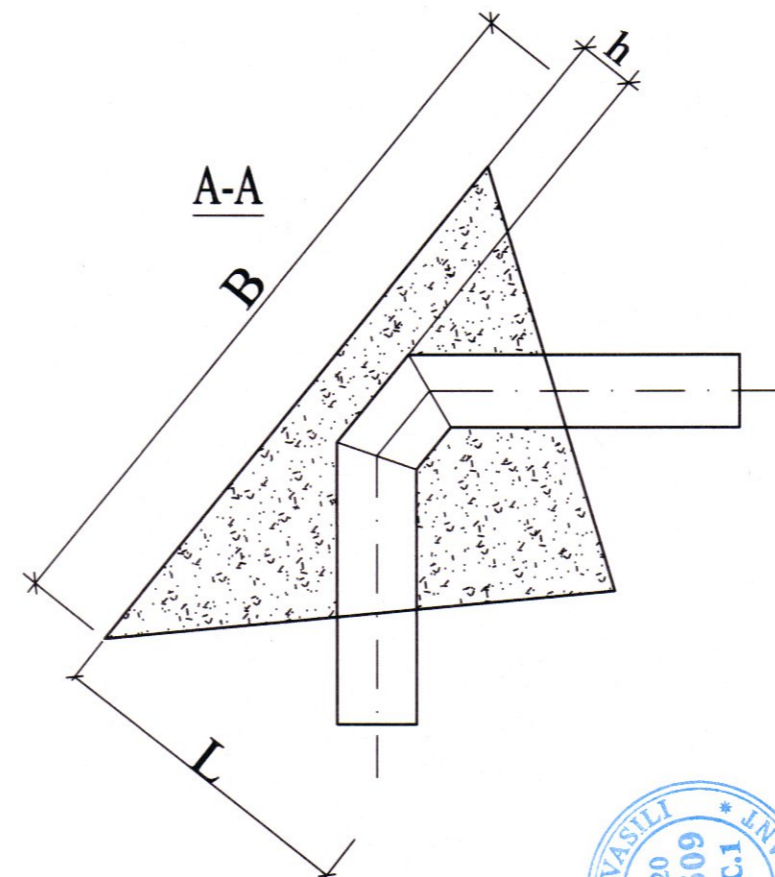
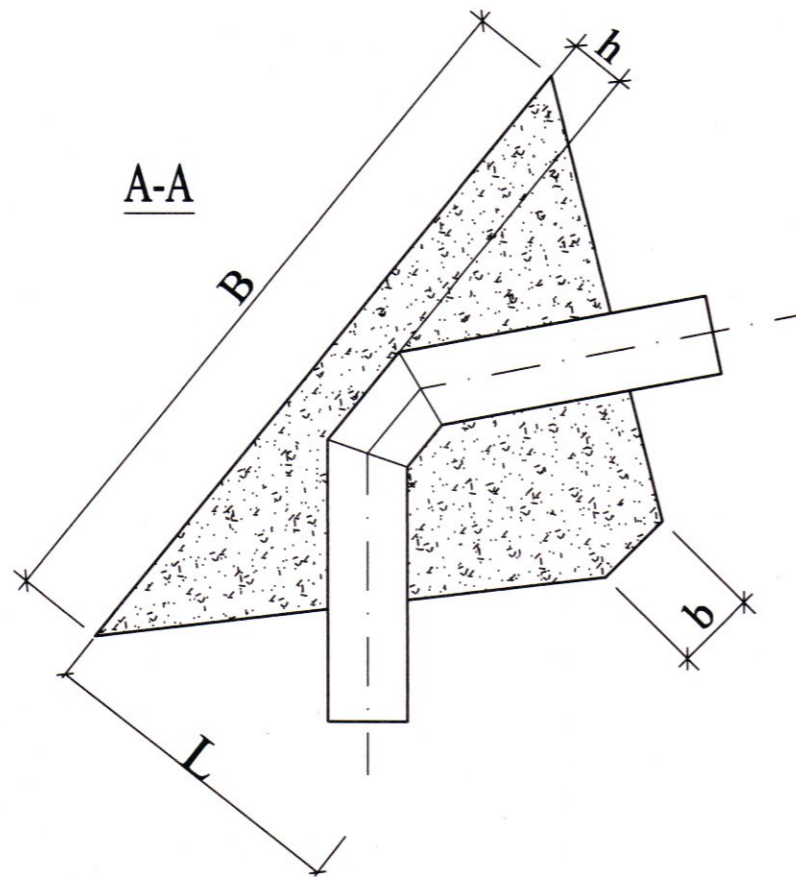
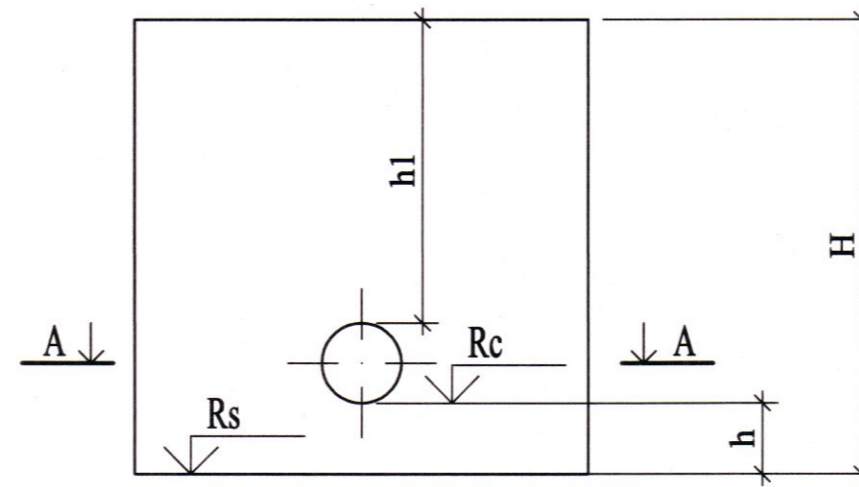
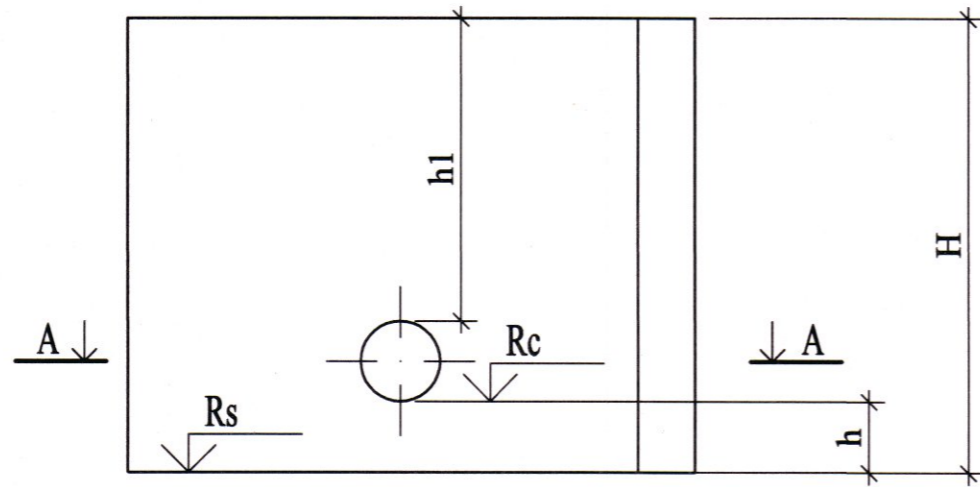


Suporturile din beton pentru unghiurilor 45, 60, 90



Verificator de proiecte 039
Erhan Maria
 Domeniile C.1
 Nr. de inregistrare a avizului 16/12.04.22
 Valabil de la 21.01.2020 până la 21.01.2025

IN VASILI
 P-2020
 Nr. 0509
 B.5, C.1
 INVECTIE

[Handwritten signature]

Nr. de inv. orig. _____
 Data și semnătura _____
 În schimb. nr. de inv. _____

REPUBLICA MOLDOVA Consiliul raional Glodeni						68/15.12.2021 - AE		
Aducțiunea de apă spre satele Clococenii Vechi, Cajba, Dușmani, Hîjdieni și orașul Glodeni, raionul Glodeni						Etapa PE		
Mod	Nr.par	Coala	Nr.doc.	Semnătura	Data	Coala 169		
Rețele exterioare de apă						Coli		
Spec. prin.	V. Vîrlan		<i>[Signature]</i>			Suporturile din beton pentru unghiurile 45, 60, 90		
Efectuat	A. Lungu		<i>[Signature]</i>		16/12.22	"ACAN PROIECT" S.R.L. mun. Chișinău, 2022		