

"PROCONS-LINE" SRL

PROIECT DE EXECUȚIE

Obiect nr. 1-03/2026 - C

Proiectarea centralei fotovoltaice, situată pe
terenul cu nr. cadastral: 2544110.105",
din r-nul Călărași, sat. Peticeni.

Compartiment: C - Elemente de Construcții

Beneficiar: Primaria Peticeni

Chișinău, 2026

Aviz de verificare

Nr. _____ data _____

Proiect: 1-03/2026-C

Proiectarea centralei fotovoltaice, situat pe terenul cu nr. cadastral: 2544110.105", din r-nul Călărași, sat. Peticeni..

Compartimentul 1-03/2026- C Elemente de Construcții

Planșele C1 – C10

I. Date generale:

Investitor: Primaria Peticeni

Proiectant: SRL "PROCONS-LINE"

Certificatul de urbanism: nr. 06 din 05.09.2025 eliberat de Primăria satului Peticeni

Tema de proiectare- Sarcina tehnică tehnologică

Verificator de proiecte atestat: Compartimentul C "Elemente de construcții,,

Iordachi Tudor certificat Seria 2025 nr. 0003 eliberat 05.02.2025

Autori: IȘP – Gorelco Mihail (cert. Seria 2022-P Nr.0865 din 22.06.2022)

Prezentate de proiectant pentru verificare:

Elemente de Construcții– planșele C1 – C10

II. Soluții de proiect:

Obiectul reprezintă mese tip din elemente metale pentru panouri fotovoltaice.

-Presiunea normată a vântului: 0.7 kPa [70 kgf/mp].

-Sarcina normata provenită din zăpadă 1.0 kPa [100 kgf/mp].

-Intensitatea seismică: 7 (șapte) grade.

- Structura de rezistență utilizată construcție flexibilă din elemente metalice.

- Stâlpii metalici vor fi bătuți direct în pământ cu utilaj special.

Obiecții și propuneri:

Obiecțiile și neconformitățile, depistate în rezultatul verificării documentației de proiect au fost înlăturate prin introducerea în documentația de proiect a modificărilor respective.

IV Concluzii:

Documentația de proiect corespunde legislației și normativilor în vigoare a construcțiilor și cerințelor fundamentale prevăzute de CUC nr.434 din 28.12.2023 Cerința 1 -Integritatea structurală a construcțiilor și este recomandată pentru perfectarea autorizației de construcție în modul stabilit. Au fost verificate și ștampilate 10 planșe (C1- C10)

Verificator de proiecte



Borderoul seturilor principale

Marca	Denumirea	Nota
1-03/2026 C	Elemente de Constructii	ALBUM- 1
EP-25.18-AEE	Alimentarea cu energie electrica	ALBUM- 2

Borderoul desenelor de executie

Coala	Denumirea	Observ.
1	Date generale	
2	Plan de integrare a modulelor fotovoltaice . Plan de situatie	
3	Sistem de prindere SMS-212R. 3D Vederea. Specificatia elementelor la sol	
4	Structura de sustinere a 38 panourilor fotovoltaice	
5	Structura de sustinere a 14 panourilor fotovoltaice	
6	Sistem de prindere SMS-212L. Sectiunea 2-2. Specificatia	
7	Sistem de prindere a invertorului. Specificatia	
8	Sistem de prindere SMS-212L. Nodul "2"; "3"; "4"; "5".	
9	Sistem de prindere SMS-212L. Sectiunea 2-2.	
10	Nod "6"	
11		


Notă explicativă. Date generale

Beneficiar: Primaria Peticeni
Certificat de urbanism: nr. 06, din 05.09.2025.

- Proiectul de executie este elaborat în baza documentației tehnice.
În proiect sunt admise următoarele sarcini normative:
-Presiunea normată a vântului: 0.7 kPa [70 kgf/mp].
-Sarcina normata provenită din zăpadă 1.0 kPa [100 kgf/mp].
-Intensitatea seismică: 7 (șapte) grade.
-Valoarea de calcul a temperaturii exterioare: 16 C°.
- Proiectul dat este destinat pentru lucrările de montare a panourilor fotovoltaice la sol.
Stâlpii metalici vor fi bătuți direct în pământ cu utilaj special.

Desenele de executie sunt elaborate în corespundere cu normele si regulile în vigoare si asigură prevederi generale privind cerintele fundamentale aplicabile constructiilor conform Articolul 335 din Codul Urbanismului si Constructiilor nr.434 din 28.12.2023:

- Integritatea structurală a constructiilor;
- Protectia constructiilor împotriva incendiilor;
- Protectia lucrătorilor si utilizatorilor constructiilor împotriva efectelor negative asupra conditiilor de igienă s a sănătății, determinate de constructii;
- Protectia lucrătorilor si utilizatorilor constructiilor împotriva vătămarilor corporale, determinate de constructii;
- Rezistenta si propagarea sunetului, proprietățile acustice a constructiilor;
- Eficiența energetică si performanta termică a constructiilor;
- Prevenirea emisiilor periculoase în mediul ambiant, determinate de constructii;
- Utilizarea durabilă a resurselor naturale din care sunt realizate constructiile.

Inginer sef principal:  /M. Gorelco / certificat seria 2022-P nr.0865, din 22.06.2022

Proiectul este elaborat în baza: 1- temei de proiect. În proiect este indicat soluția de sistematizare a sectorului cu amplasarea concretă a elementelor existente, constructiilor auxiliare și edilitare.

Prezentul proiect este elaborat în corespundere cu normele în vigoare si asigură prevederi generale privind cerintele fundamentale aplicabile constructiilor conform Articolul 335 din Codul Urbanismului si Constructiilor nr.434 din 28.12.2023

Cota convențională 0,000 este doptat cotele absolute.

- Toate elementele din oțel înainte de montare se vor vopsi cu fier miniu de 2 ori.
- La efectuarea lucrărilor la constructiile metalice, suprafețele vor fi curățate de rugină apoi se vor prelucra cu anticoroziv.
- Sunt admise schimbările nodurilor la propunerea firmei executoare, cu scop de îmbunătățire, în comun acord cu autorul proiectului.
- Înainte începerii lucrărilor de terasament, rețelele de electricitate existente aeriene care pot intersecta zona montării ulterioare a panourilor fotovoltaice, alte comunicații etc. se vor coordona cu instanțele respective, referitor la strămutare, deconectare, etc.

- Se vor întocmi procese verbale ale lucrărilor conform normelor în vigoare:

-Actul de trasare a axelor construcției.
-Construcția elementelor de susținere a carcasei metalice.
-Construcția carcasei metalice.
-Montarea panourilor solare.
-Recepția finală.

- Recepționarea lucrărilor ascunse de executie și a construcției ce va trece succesivitatea fazelor determinate cu reprezentantul dreptului de autor:
-Construcția carcasei metalice;
-Montarea panourilor solare.

Soluții antiseismice:

- În proiect sunt prevăzute măsuri care asigură rezistența și stabilitatea structurii la intensitatea seismică de 7 (șapte) grade.
- Stabilitatea globală a structurii construcției este asigurată de lucrul în comun agrinzilor cu zabrele de direcții transversale și longitudinale. În proiect sunt adoptate cerințele reglementate .

Măsuri de protecție contra coroziiei:

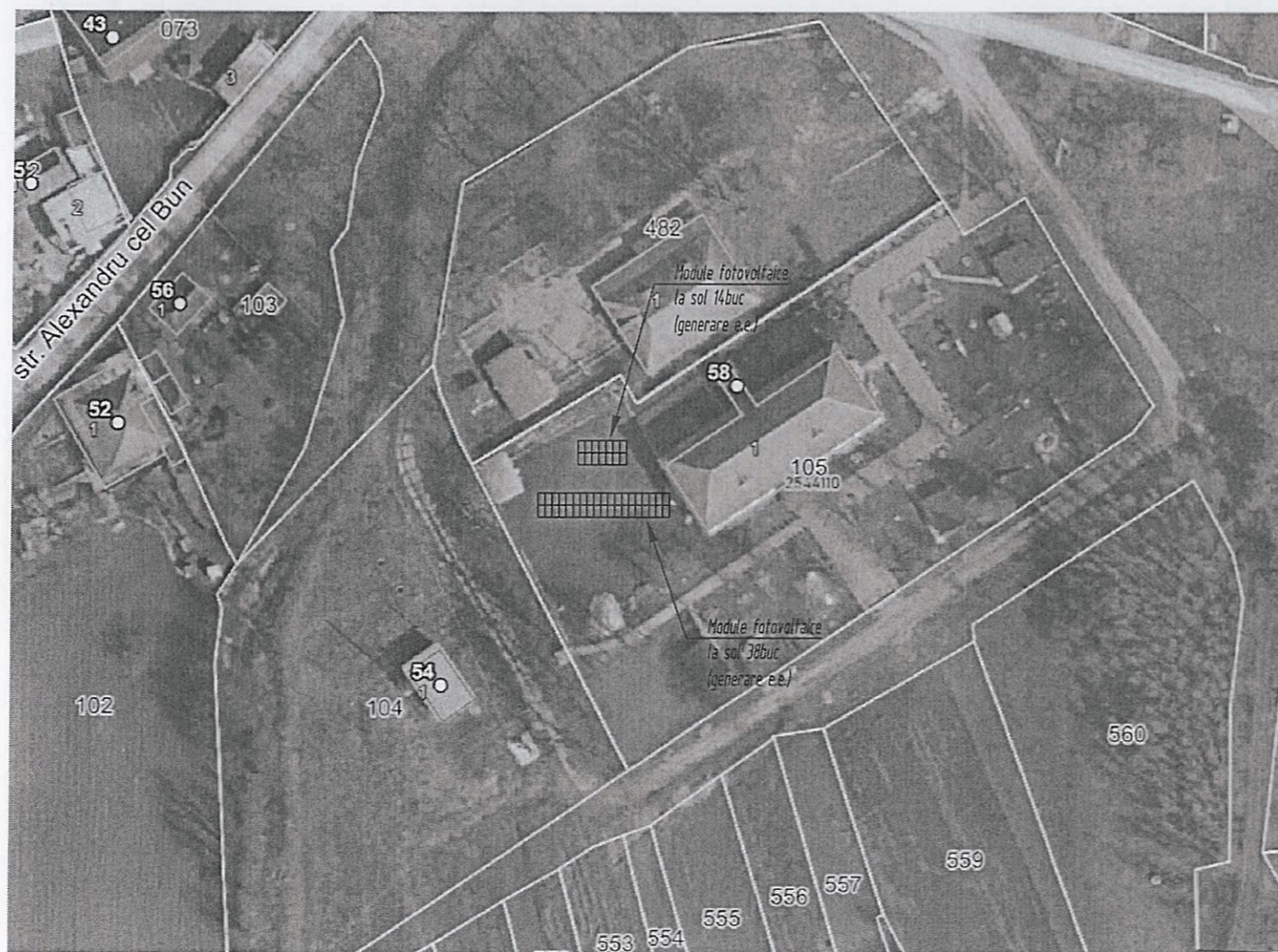
- Protectia pieselor metalice și a pieselor metalice înglobată, se vor vopsi în corespundere cu СНиП 2.03.11-85 "звщита строительных конструкций от карозии".
- Toate elementele metalice ce nu sunt betonate sau alte obiecte din oțel negalvanizat, după curățire și degresare se vor grunta cu grunt ПФ-020 și de vopsit.
- Interioare, cu email ПФ-115 în 2 straturi.
- Exterioare, cu email ПФ-113 în 2 straturi.



Beneficiar: Primaria Peticeni					1-03/2026-C		
Proiectarea centralei fotovoltaic, situat pe terenul cu nr. cadastral: 2544110105, din r-nul Călărași, sat. Peticeni.							
Modif.sect.	plansa	nr.doc	semnat.	data	Stadiu	Foaiă	Foi
C.S.P.	Gorelco M.				PE	1	10
Inginer	Guțu V.				Borderoul desenelor de executie. Date generale		SRL "PROCONS-LINE" mun. Chișinău

Plan de integrare a modulelor fotovoltaice

Plan de situație. Scara 1:5000



Verificator de proiecte 0003
Iordachi Tudor
 Domeniile 34.3.1 34.3.2 34.3.3 34.3.4,
 34.3.5 34.3.11 34.3.13 34.3.14 34.3.17
 Nr de inregistrare a avizului 08.09.26/VP-2
 Valabil de la 05.02.2025 pana la 05.02.2030

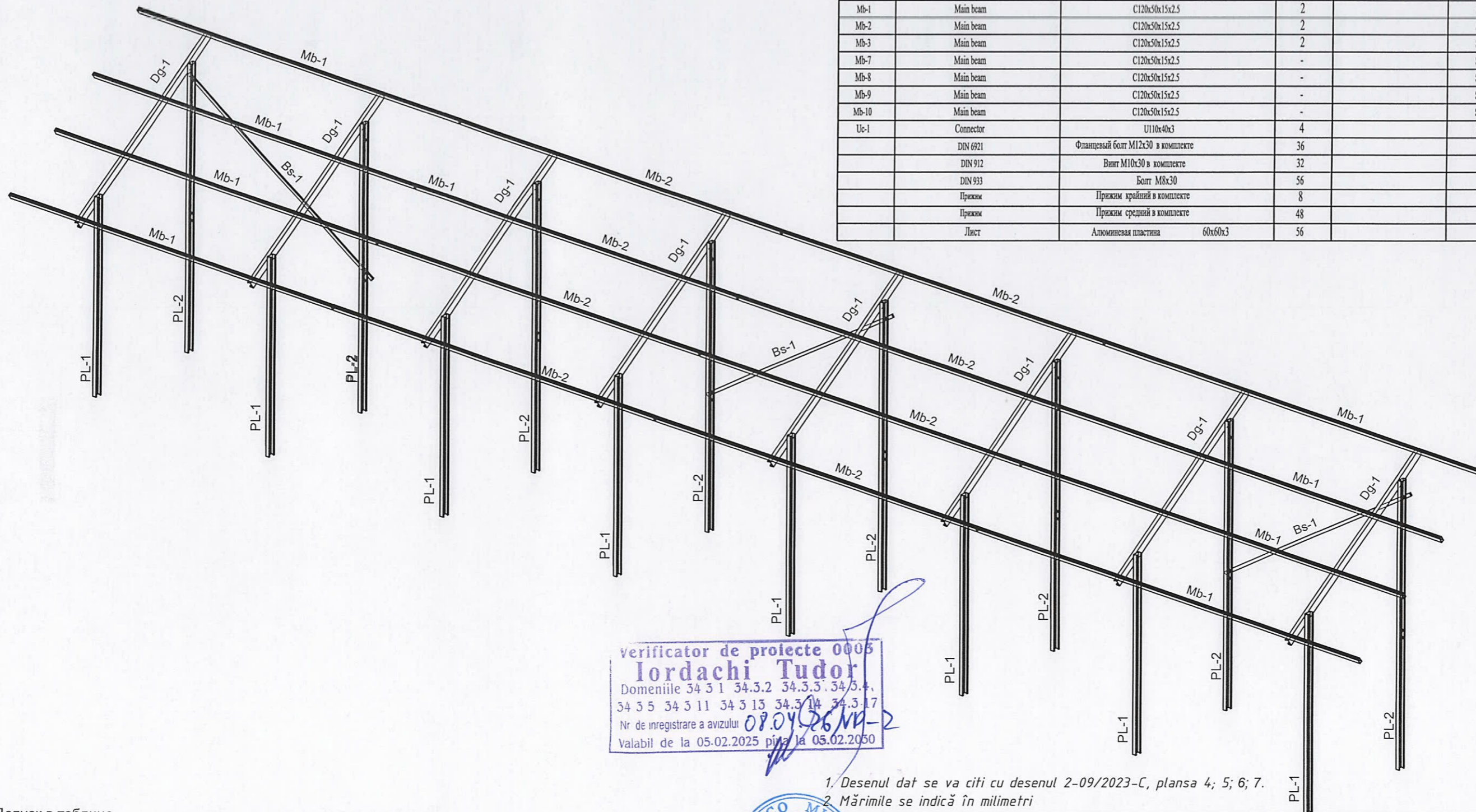


Nota explicativă:

1. Planul dat este elaborat în baza materialelor prezentate de beneficiar.
2. Panourile fotovoltaice sunt destinate pentru funcționarea în mediul exterior, la temperaturi ambientale cuprinse în intervalul $-40^{\circ}\text{C} \div 85^{\circ}\text{C}$.
3. Proiectul dat este destinat pentru lucrările de montare a panourilor fotovoltaice (52buc.) la sol.

Beneficiar: Primaria Peticeni					1-03/2026-C			
Proiectarea centralei fotovoltaic, situat pe terenul cu nr. cadastral: 2544110105, din r-nul Călărași, sat. Peticeni.								
Modif.sect.	plansa	nr.doc	semnat.	data	Elemente de construcții	Stadiu	Foia	Foi
C.S.P.	Gorelco M.					PE	2	
Inginer	Guțu V.				Plan de integrare a modulelor fotovoltaice. Plan de situație.	SRL "PROCONS-LINE" mun. Chișinău		

Sistem de prindere SMS-212R.
Structură de susținere a 38 PF 3D vedere



Спецификация элементов типового стола на 38ФЭМ				
Марка	Наименование	Обозначение	К-во на 38ФЭМ	Примечание
PL-1	Свая-стойка PL-1	C100x50x15x2.7	8	S355JR + hdg 50um
PL-2	Свая-стойка PL-2	C100x50x15x3.9	8	S355JR + hdg 50um
Sp-1	Подкос Sp-1	U60x40x2	8	S350GD + Zn350
Dg-1	Балка поперечная Dg-1	C80x40x15x1.5	20	S350GD + Zn350
Bs-1	Back support	U40x20x2	2	S350GD + Zn350
Mb-1	Main beam	C120x50x15x2.5	2	S350GD + Zn350
Mb-2	Main beam	C120x50x15x2.5	2	S350GD + Zn350
Mb-3	Main beam	C120x50x15x2.5	2	S350GD + Zn350
Mb-7	Main beam	C120x50x15x2.5	-	S350GD + Zn350
Mb-8	Main beam	C120x50x15x2.5	-	S350GD + Zn350
Mb-9	Main beam	C120x50x15x2.5	-	S350GD + Zn350
Mb-10	Main beam	C120x50x15x2.5	-	S350GD + Zn350
Uc-1	Connector	U110x40x3	4	S350GD + Zn350
DIN 6921	Фланцевый болт M12x30 в комплекте		36	Delta
DIN 912	Винт M10x30 в комплекте		32	Delta
DIN 933	Болт M8x30		56	A2-70
Прижим	Прижим крайний в комплекте		8	Alum
Прижим	Прижим средний в комплекте		48	Alum
Лист	Алюминевая пластина 60x60x3		56	Alum

verificator de proiecte 0005
Iordachi Tudor
 Domeniile 34.3.1 34.3.2 34.3.3 34.3.4,
 34.3.5 34.3.11 34.3.13 34.3.14 34.3.17
 Nr de inregistrare a avizului 08.04.2022
 Valabil de la 05.02.2025 pînă la 05.02.2050

1. Desenul dat se va citi cu desenul 2-09/2023-C, plansa 4; 5; 6; 7.
 2. Mărimile se indică în milimetri

Допуск в таблице

1. Расставить стойки-сваи в соответствии с рельефом местности.
2. Перепад уровня поверхности грунта ± 200 мм, при этом перепад уровня верха свай в пределах одной направляющей балки ± 20 мм.
3. Наклон свай от вертикальной оси $\pm 3^\circ$ в любую сторону, при этом смещение вершины свай от вертикальной оси в продольном направлении ± 20 мм, в поперечном направлении ± 20 мм.
4. Расстояние в продольном направлении между соседними сваями ± 20 мм, при этом расстояние между первой и последней сваями в пределах одной направляющей балки равно ± 20 мм.
5. Угол наклона фотоэлектрического модуля $30^\circ \pm 1^\circ$.
6. Расстояние от нижнего края фотомодуля до уровня поверхности земли 1200 мм ± 100 мм.



Beneficiar: SRL "CIUPILUX"

2-09/2023-C

Proiectarea parcului fotovoltaic cu capacitatea de 100kV, pe teren cu numarul cadastral 4540106.152, în r-nul Florești, sat. Lunga.

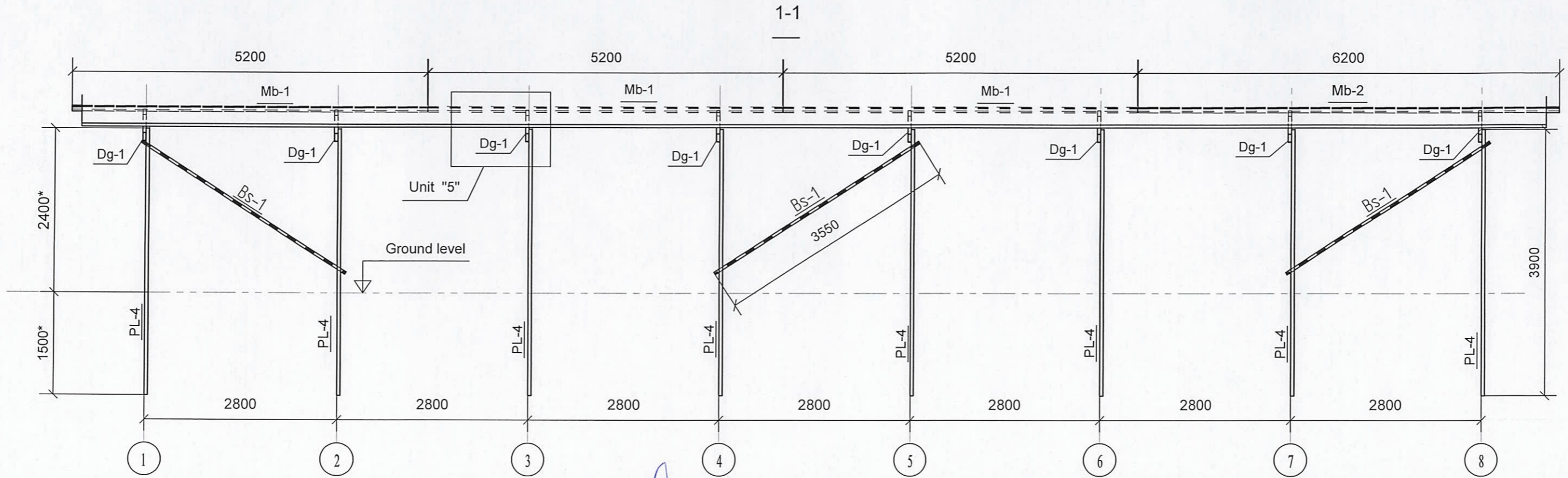
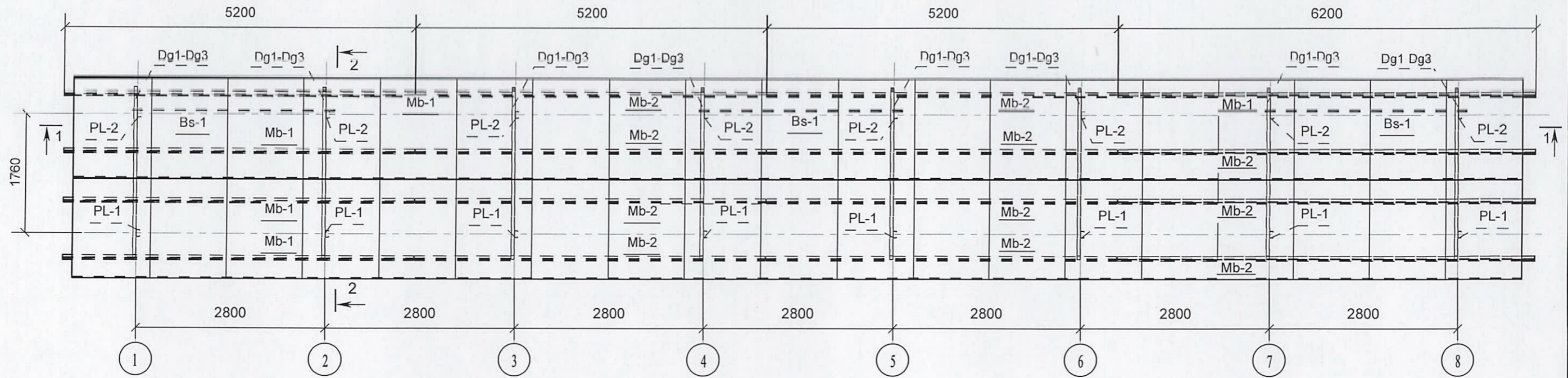
Modif. sect.	plansa	nr.doc	semnat.	data
C.S.P.	Gorelco M			
Inginer	Guțu V.			

Elemente de construcții	Stadiu	Foaia	Foi
	PE	3	

Sistem de prindere SMS-212R. 3D Vederea.
 Specificatia elementelor la sol

SRL "PROCONS-LINE"
 mun. Chișinău

Sistem de prindere SMS-212R. Structură de susținere a 38 PF



Verificator de proiecte 0003
Iordachi Tudor
 Domeniile 34.3.1 34.3.2 34.3.3 34.3.4,
 34.3.5 34.3.11 34.3.13 34.3.14 34.3.17
 Nr de inregistrare a avizului 07/04.28/VR
 Valabil de la 05.02.2023 pînă la 05.02.2030



Beneficiar: SRL "CIUPILUX"

2-09/2023-C

Proiectarea parcului fotovoltaic cu capacitatea de 100kV, pe teren cu numarul cadastral 4540106.152, în r-nul Florești, sat. Lunga.

Modif. sect.	plansa	nr.doc	semnat.	data

C.S.P. Inginer Gorelco M. Guțu V.

Elemente de construcții

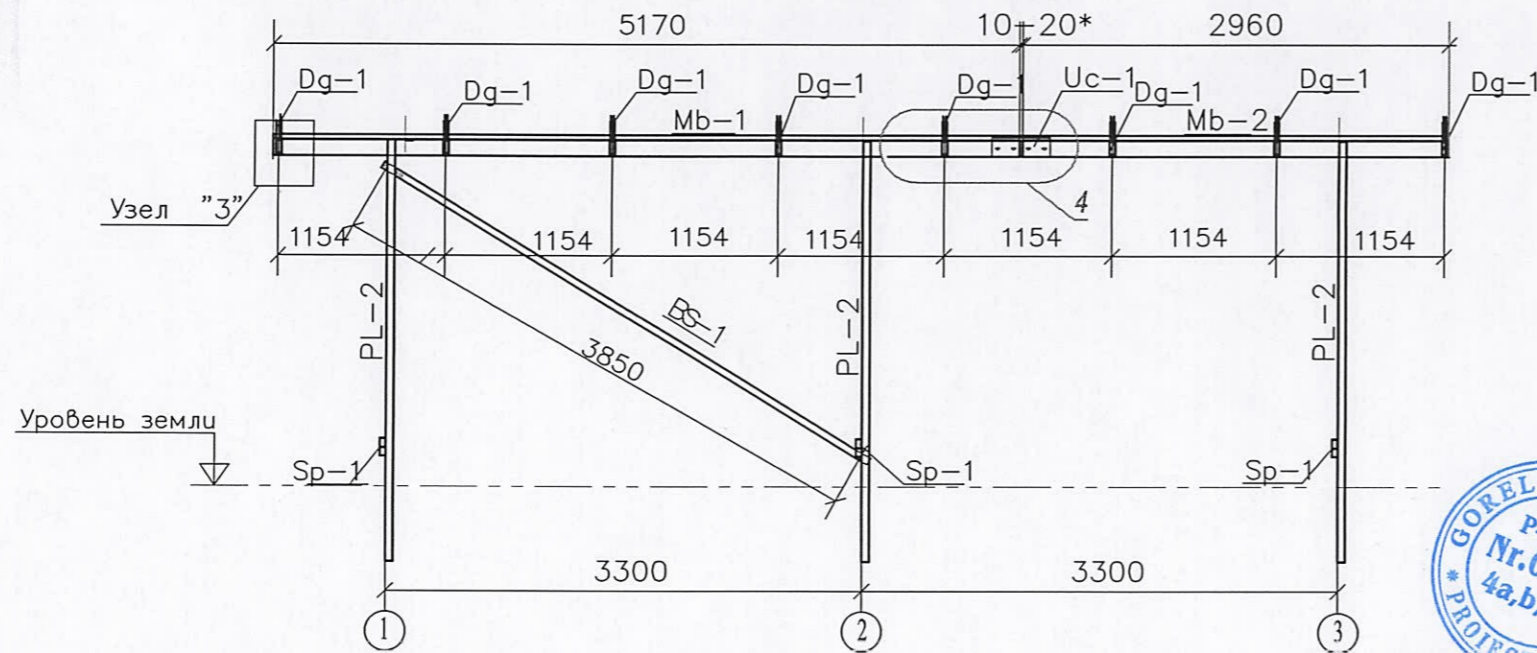
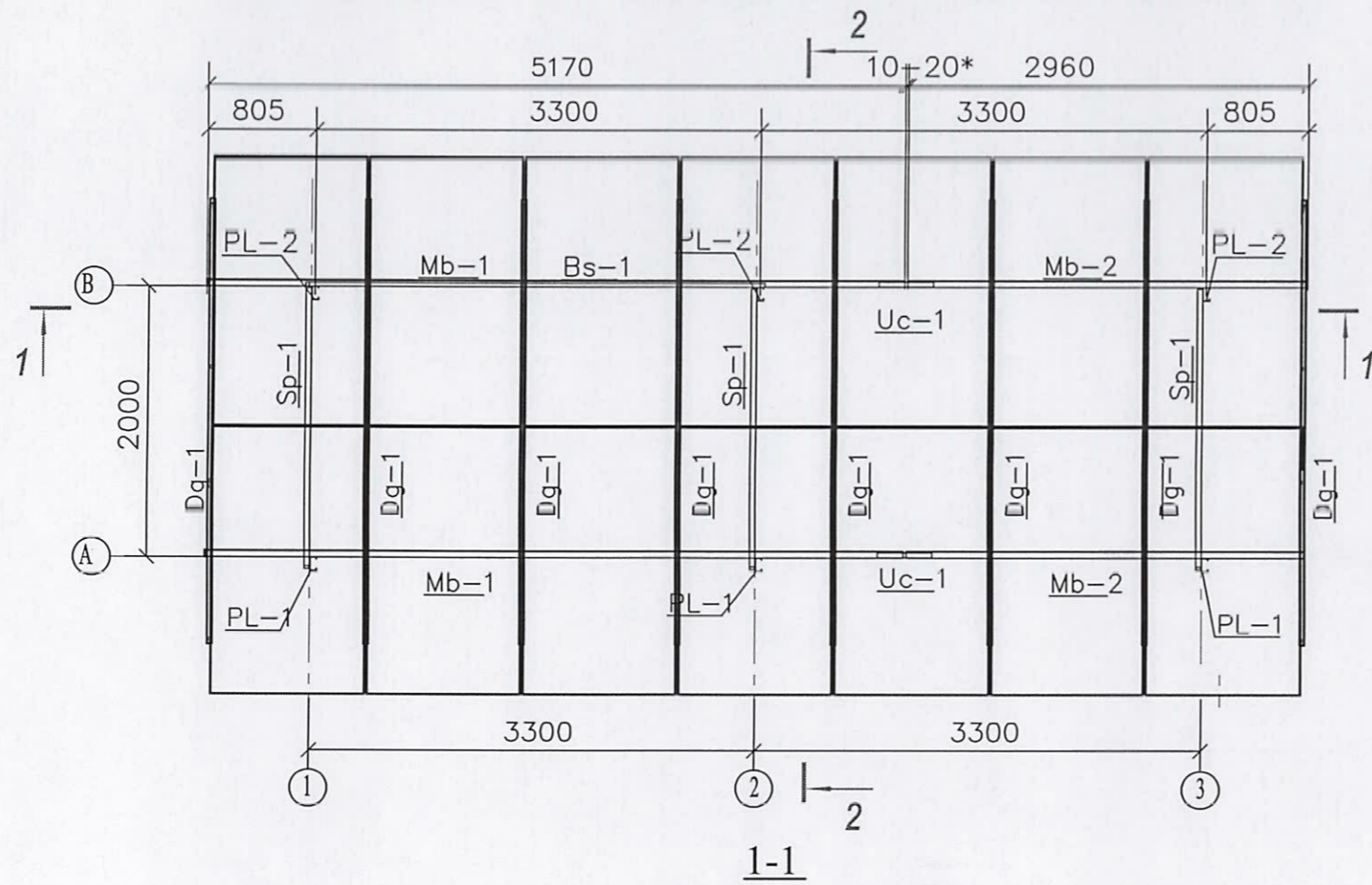
Stadiu	Foia	Foi
PE	4	

Structura de susținere a 38 panourilor fotovoltaice.

SRL "PROCONS-LINE" mun. Chișinău

1. Desenul dat se va citi cu desenul 1-03/2026-C, plansa 4; 5; 6; 7.
2. Mărimile se indică în milimetri

Монтажная система SMS-212L .Типовой стол на 14 ФЭМ

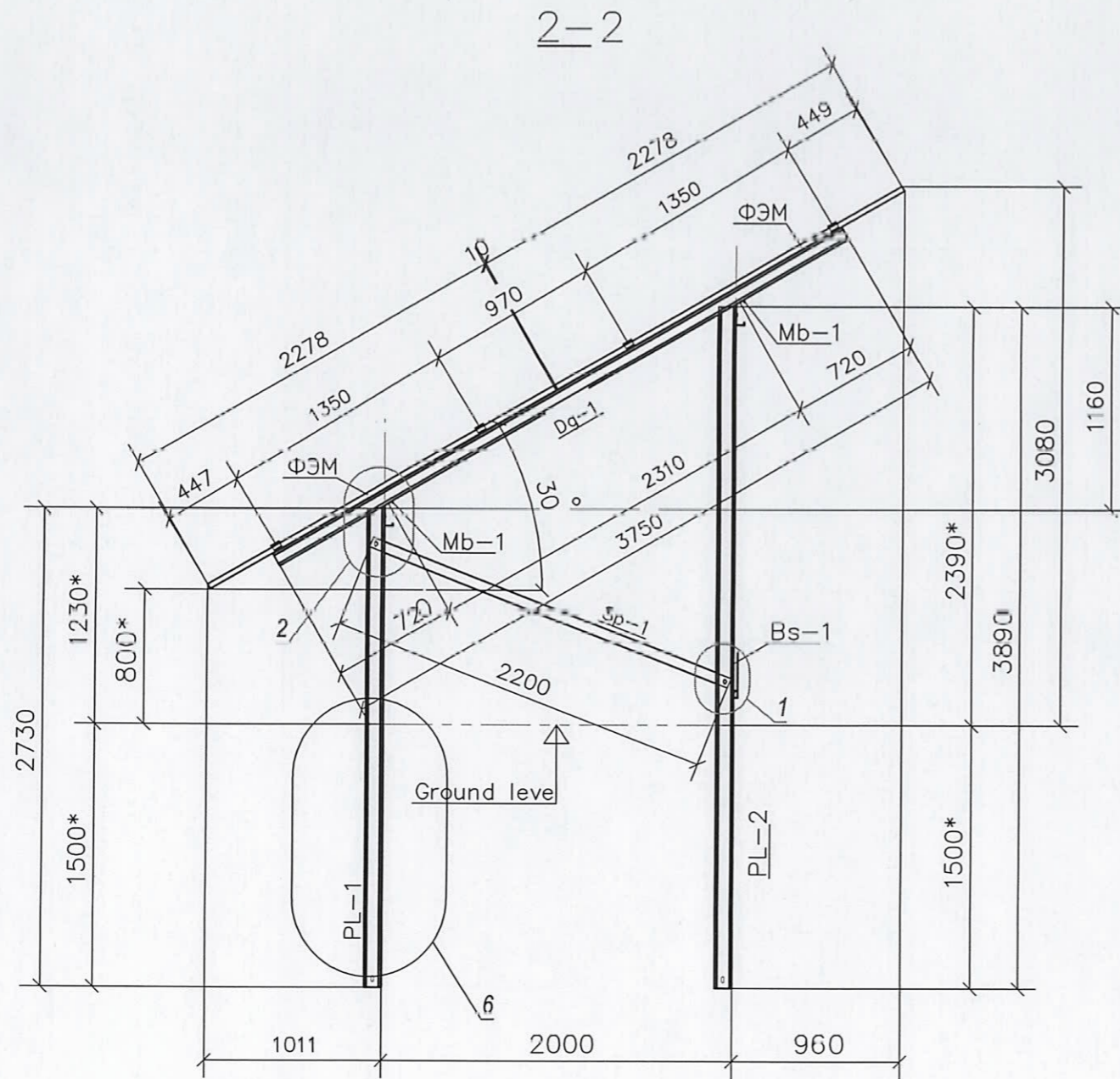


verificator de proiecte 0003
Iordachi Tudor
 Domeniile 34.3.1 34.3.2 34.3.3 34.3.4,
 34.3.5 34.3.11 34.3.13 34.3.14 34.3.17
 Nr de inregistrare a avizului 08.04.2016 VP-2
 Valabil de la 05.02.2022 pana la 05.02.2030



Beneficiar: Primaria Peticeni					1-03/2026-C			
					Proiectarea centralei fotovoltaic, situat pe terenul cu nr. cadastral: 2544110105, din r-nul Călărași, sat. Peticeni.			
Modif. sect.	plansa	nr.doc	semnat.	data	Elemente de construcții	Stadiu	Foia	Foi
C.S.P.	Gorelco M.					PE	5	
Inginer	Guțu V.				Structura de susținere a 14 panourilor fotovoltaice	SRL "PROCONS-LINE" mun. Chișinău		

1. Desenul dat se va citi cu desenul 1-03/2026-C, planșa 5.
 2. Mărimile se indică în milimetri



Спецификация элементов типового стола на 14ФЭМ

Марка	Наименование	Обозначение	К-во на 14ФЭМ	Примечание
PL-1	Свая-стойка PL-1	C100x50x15x2.5	3	S355JR + bdg 50um
PL-2	Свая-стойка PL-2	C100x50x15x3.9	3	S355JR + bdg 50um
Sp-1	Подкос Sp-1	U60x40x2	3	S350GD + Zn350
Dp-1	Валка тыльная Dp-1	C80x40x15x1.5	8	S350GD + Zn350
Bs-1	Back support	U40x20x2	1	S350GD + Zn350
Mb-1	Main beam	C120x50x15x2.5	2	S350GD + Zn350
Mb-2	Main beam	C120x50x15x2.5	2	S350GD + Zn350
Mb-3	Main beam	C120x50x15x2.5	-	S350GD + Zn350
Mb-7	Main beam	C120x50x15x2.5	-	S350GD + Zn350
Mb-8	Main beam	C120x50x15x2.5	-	S350GD + Zn350
Mb-9	Main beam	C120x50x15x2.5	-	S350GD + Zn350
Mb-10	Main beam	C120x50x15x2.5	-	S350GD + Zn350
Uc-1	Connector	U110x40x3	2	S350GD + Zn350
	DIN 6921	Фланцевый болт M12x30 в комплекте	20	Delta
	DIN 912	Винт M10x30 в комплекте	18	Delta
	DIN 933	Болт M8x30	30	A2-70
	Прижим	Прижим крайний в комплекте	6	Alum
	Прижим	Прижим средний в комплекте	26	Alum
	Лист	Алюминиевая пластина 60x60x3	30	Alum

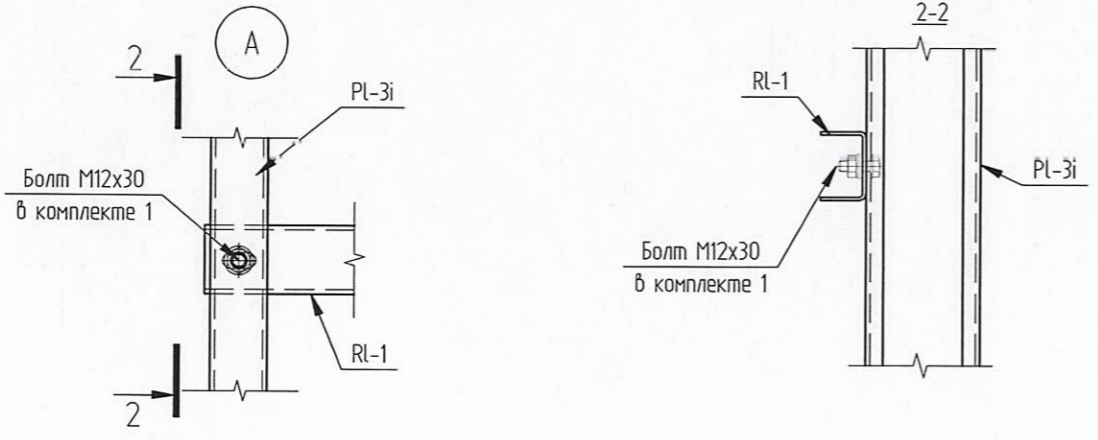
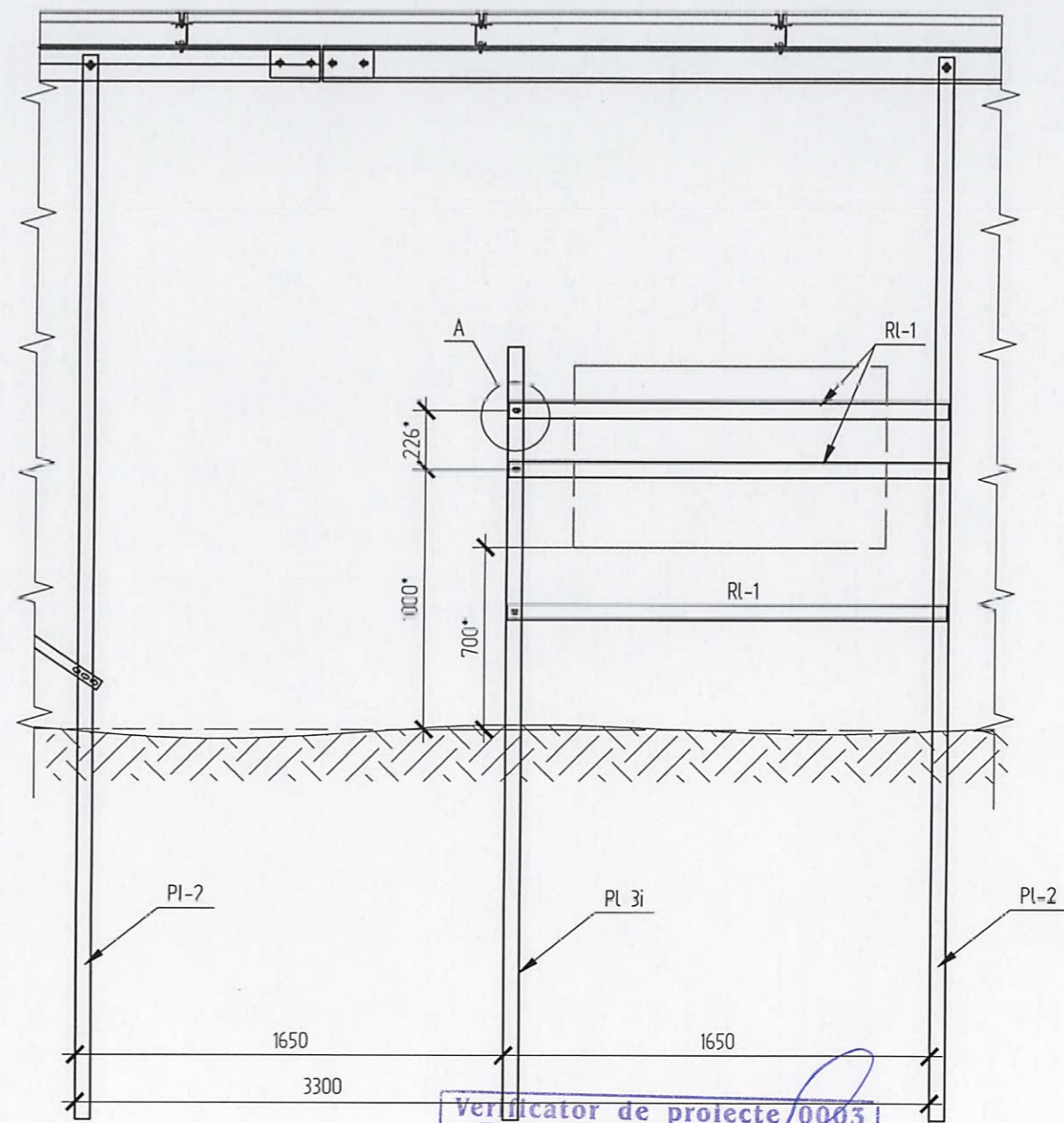
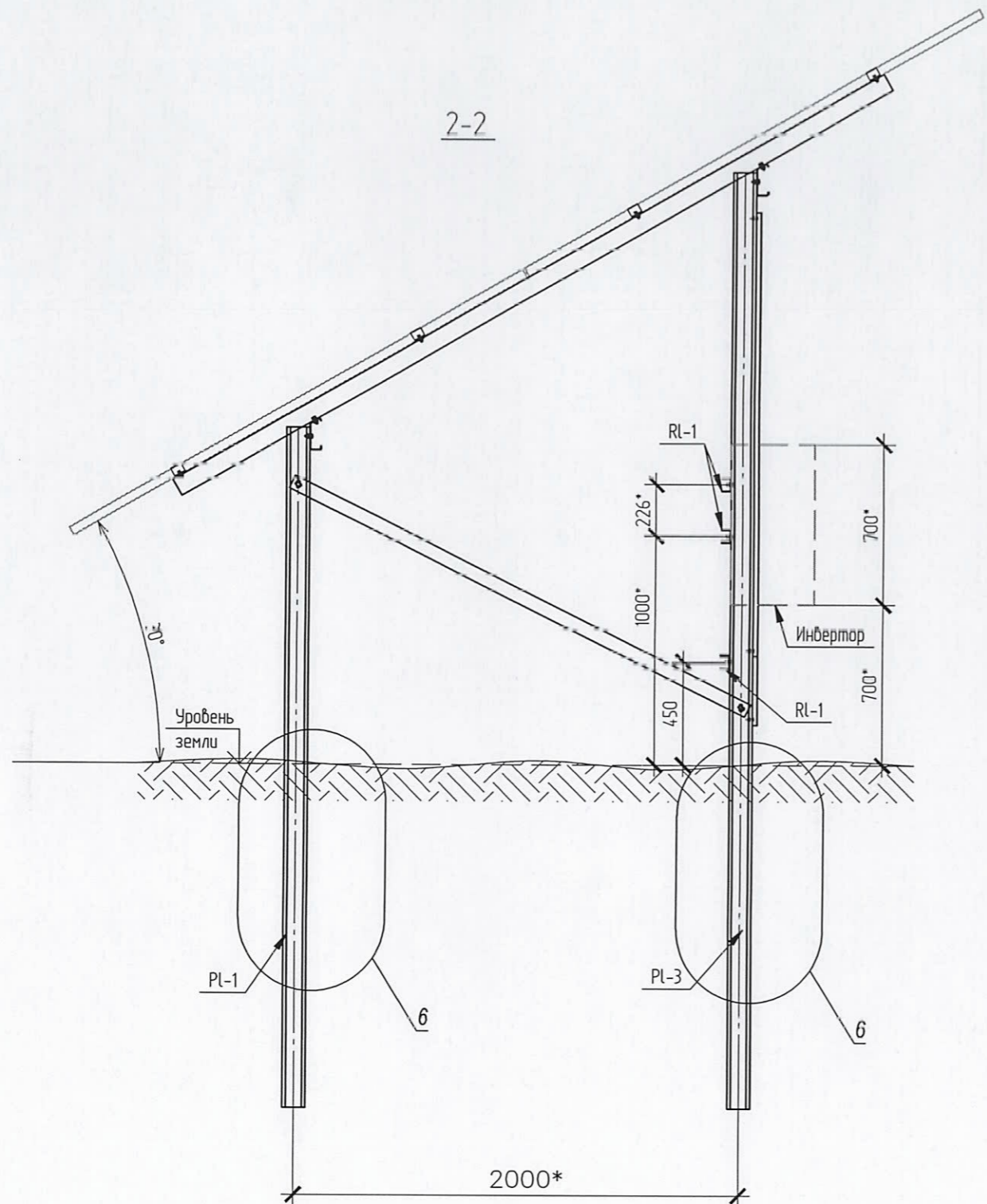
Verificator de proiecte 0003
Iordachi Tudor
 Domeniile 34.3.1 34.3.2 34.3.3 34.3.4,
 34.3.5 34.3.11 34.3.13 34.3.14 34.3.17
 Nr de inregistrare a avizului: 07.04.2016/VP-2
 Valabil de la 05.02.2025 pînă la 05.02.2030



Beneficiar: Primaria Peticeni					1-03/2026-C			
					Proiectarea centralei fotovoltaic, situat pe terenul cu nr. cadastral: 2544110105, din r-nul Călărași, sat. Peticeni.			
Modif. sect.	plansa	nr.doc	semnat.	data	Elemente de construcții	Stadiu	Foia	Foi
C.S.P. Inginer	Gorelco M. Guțu V.					PE	6	
					Sistem de prindere SMS-212L. Sectiunea 2-2. Specificatia	SRL "PROCONS-LINE" mun. Chișinău		

Спецификация монтажных элементов инвертора

Поз.	Обозначение	Наименование	Кол.	Масса, ед., кг	Примечания
RL-1	Рейка	U60x40x2	3		гор.цинк
	DIN 6921	Болт M12x30 в комплекте	6		A2/70 (Delta)



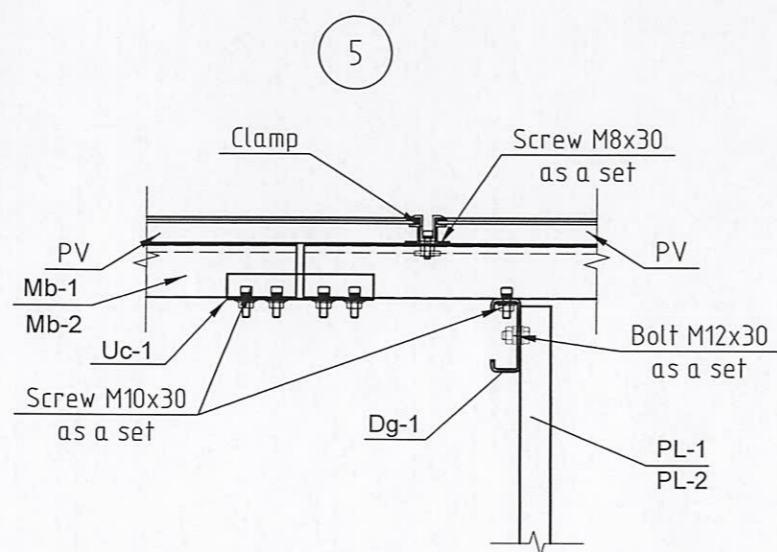
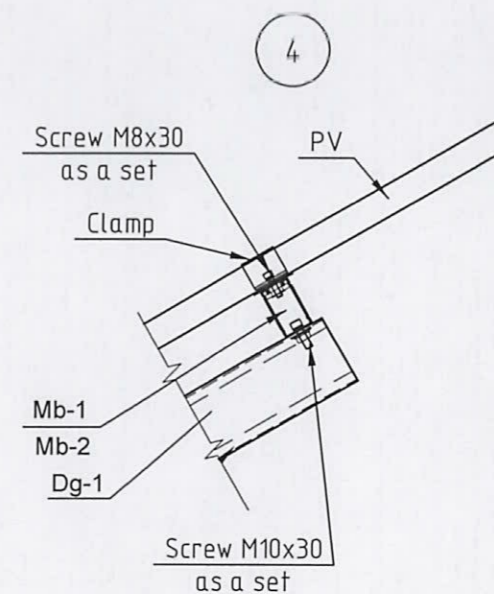
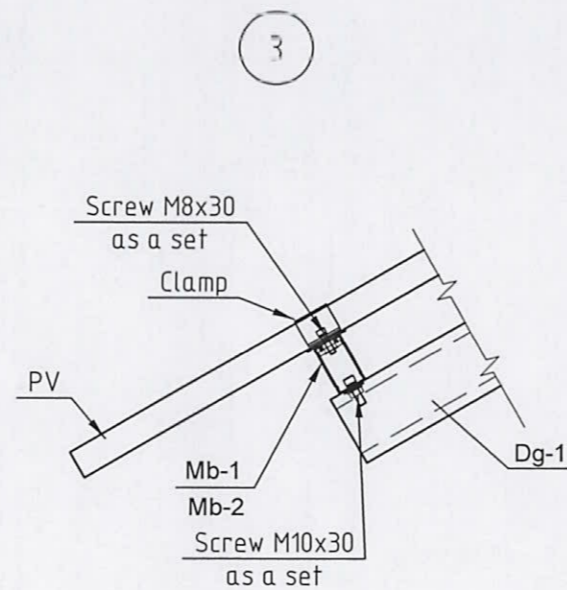
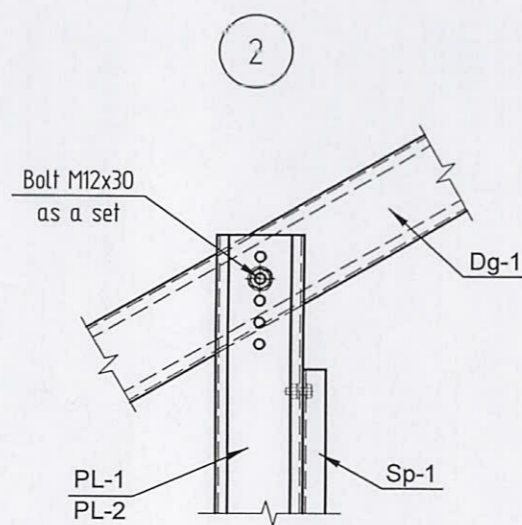
Verificator de proiecte 0003
Iordachi Tudor
 Domeniile 34.3.1 34.3.2 34.3.3 34.3.4,
 34.3.5 34.3.11 34.3.13 34.3.14 34.3.17
 Nr de inregistrare a avizului: 08.01.26/VP 2
 Valabil de la 05.02.2025 pana la 05.02.2030

Beneficiar: Primaria Peticeni

1-03/2026-C

Proiectarea centralei fotovoltaic, situat pe terenul cu nr. cadastral: 2544110105, din r-nul Călărași, sat. Peticeni.

Modif. sect.	plansa	nr.doc	semnat.	data	Stadiu	Foia	Foi
C.S.P.	Gorelco M.				PE	7	
Inginer	Guțu V.				SRL "PROCONS-LINE" mun. Chișinău		

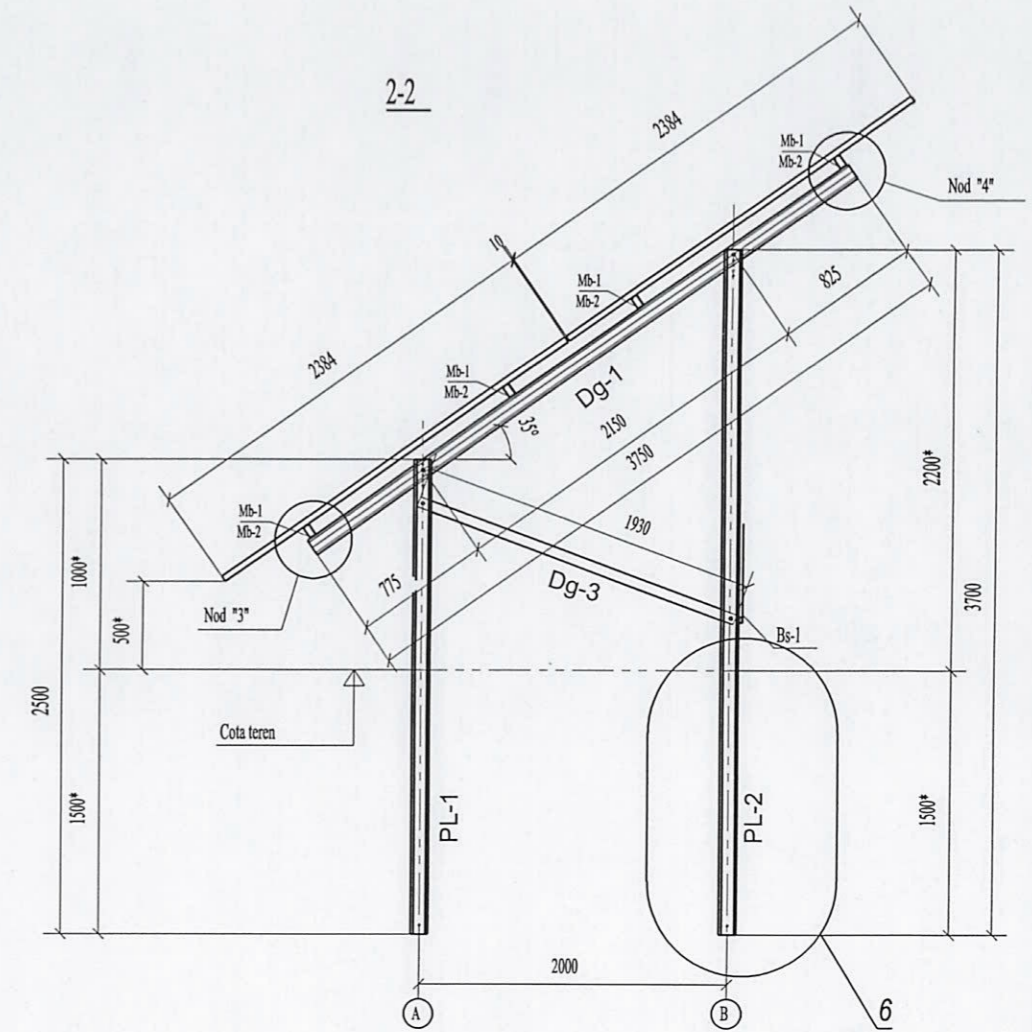
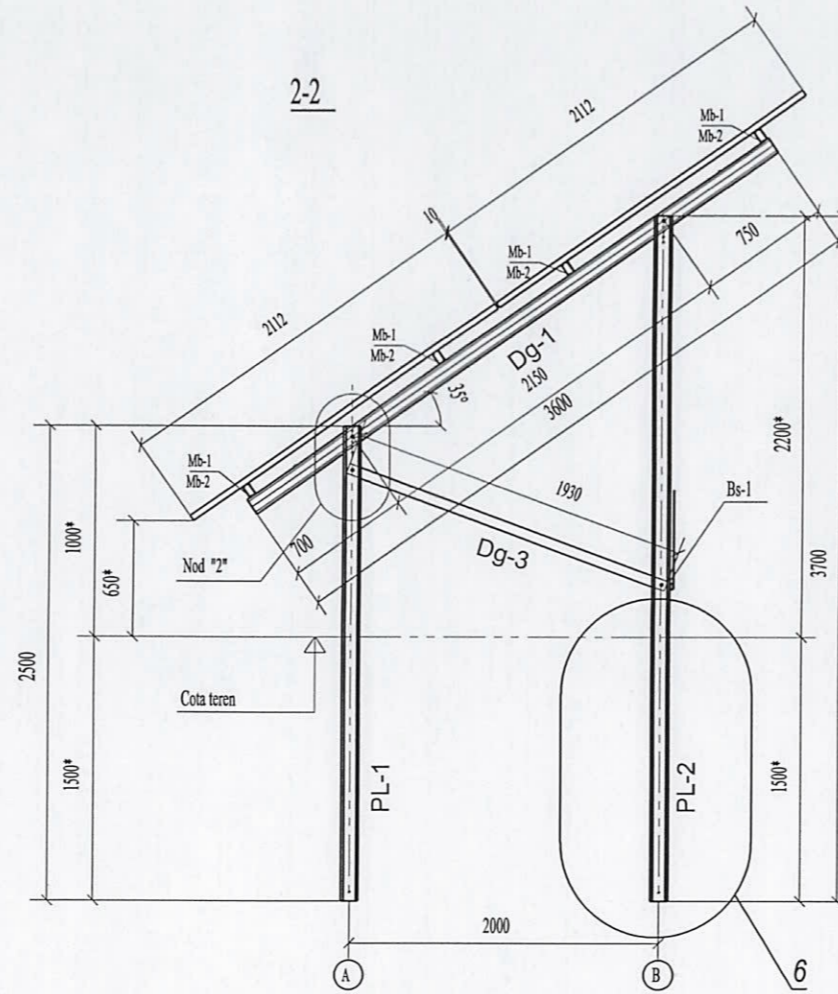
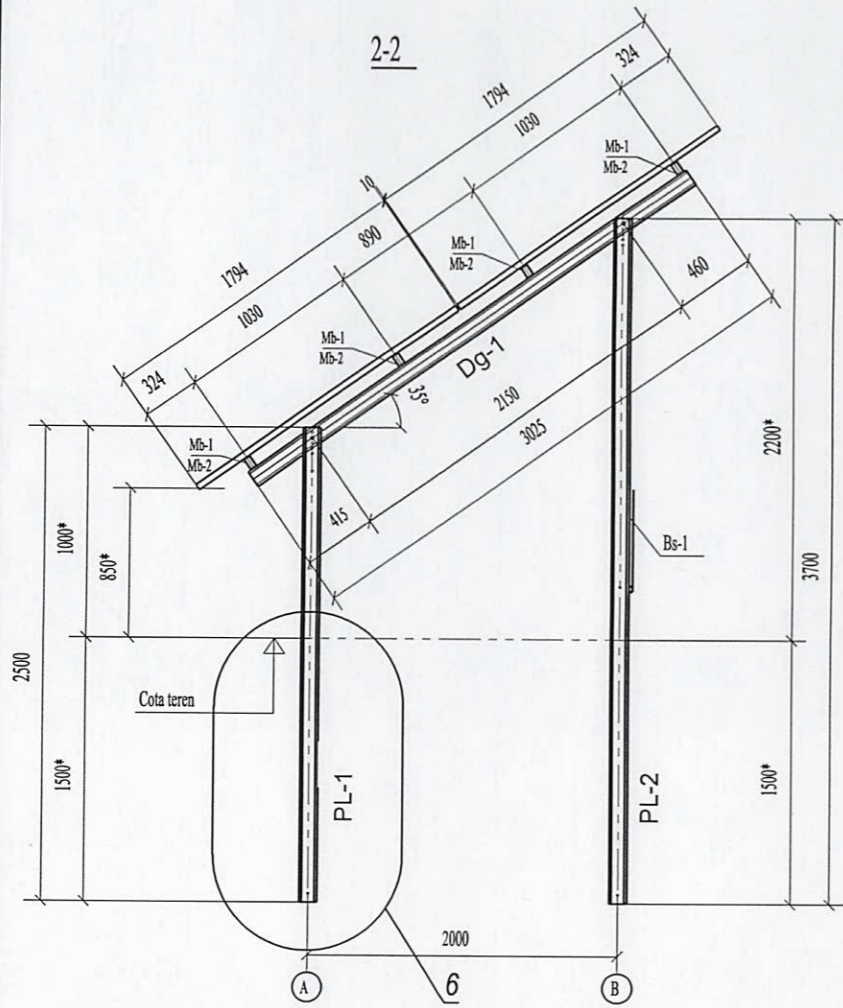


1. This sheet is considered with the document 1-3
2. Bolt torque M12 min 44 Nm - max 56 Nm.
3. Bolt torque M10 min 26 Nm - max 34 Nm.
4. Bolt torque M8 on clamps min 16 Nm - max 20 Nm.
5. Dimensions marked with "*" are specified locally upon the completion of the work.

Verificator de proiecte 0003
Iordachi Tudor
 Domeniile 34.3.1 34.3.2 34.3.3 34.3.4,
 34.3.5 34.3.11 34.3.13 34.3.14 34.3.17
 Nr de inregistrare a avizului 02.04.26/VR2
 Valabil de la 05.02.2025 pana la 05.02.2030



Beneficiar: Primaria Peticeni					1-03/2026-C			
Proiectarea centralei fotovoltaic, situat pe terenul cu nr. cadastral: 2544110105, din r-nul Călărași, sat. Peticeni.								
Modif. sect.	plansa	nr.doc	semnat.	data	Elemente de construcții	Stadiu	Foia	Foi
C.S.P.	Gorelco M.					PE	8	
Inginer	Guțu V.				Sistem de prindere SMS-212L. Nodul "2"; "3"; "4"; "5".	SRL "PROCONS-LINE" mun. Chișinău		

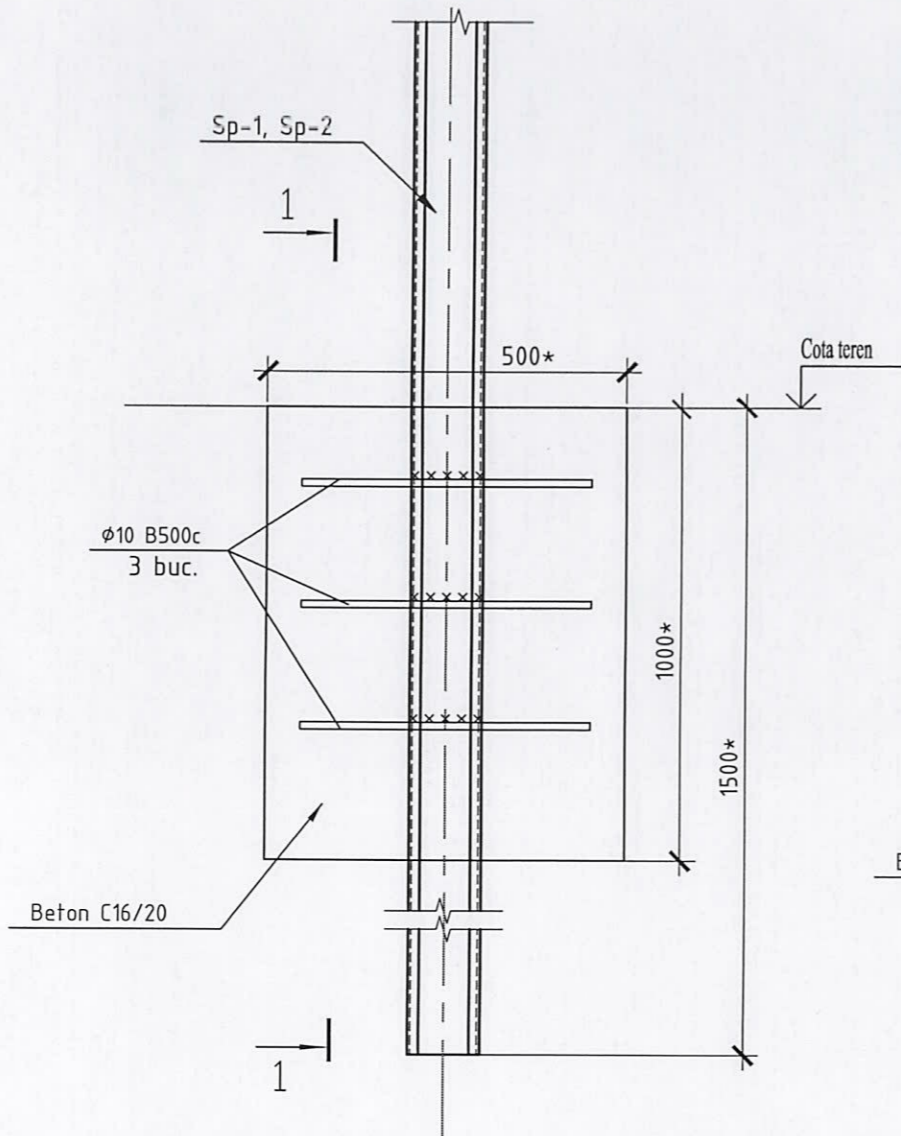


Verificator de proiecte 0003
Iordachi Tudor
 Domeniile 34.3.1 34.3.2 34.3.3 34.3.4,
 34.3.5 34.3.11 34.3.13 34.3.14 34.3.17
 Nr de inregistrare a avizului 28.04.26/VP-2
 Valabil de la 05.02.2025 pana la 05.02.2030

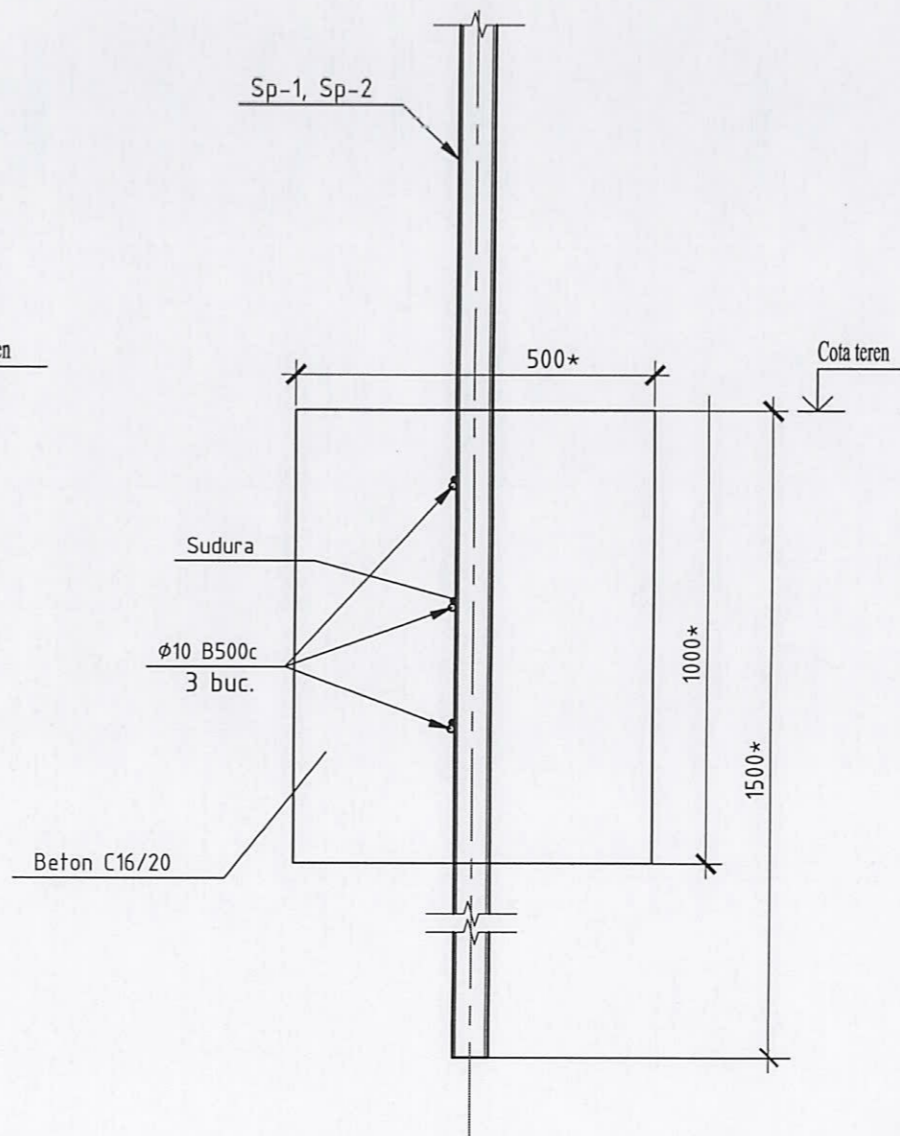


Beneficiar: Primaria Petiteni					1-03/2026-C			
Proiectarea centralei fotovoltaic, situat pe terenul cu nr. cadastral: 2544110105, din r-nul Călărași, sat. Petiteni.								
Modif. sect.	plansa	nr.doc	semnat.	data	Elemente de construcții	Stadiu	Foia	Foi
C.S.P.	Gorelco M.					PE	9	
Inginer	Guțu V.				Sistem de prindere SMS-212L. Sectiunea 2-2.	SRL "PROCONS-LINE" mun. Chișinău		

Nod "6"



1-1



Verificator de proiecte 0903
Iordachi Tudor
 Domeniile 34.3.1 34.3.2 34.3.3 34.3.4,
 34.3.5 34.3.11 34.3.13 34.3.14 34.3.17
 Nr de inregistrare a avizului 08.04.2026/VP-2
 Valabil de la 05.02.2025 pînă la 05.02.2030



Beneficiar: Primaria Peticeni

1-03/2026-C

Поз.	Обозначение	Наименование	Кол.	Масса, ед., кг	Примечания
1		Ø 10B500B L=400	3	0,248	0,750
		Beton C16/20	0,5	m3	

Modif. sect.	plansa	nr.doc	semnat.	data	Stadiu	Foia	Foi
					PE	10	
C.S.P.	Gorelco M.				Elemente de construcții		
Inginer	Guțu V.				Nod "6"		
						SRL "PROCONS-LINE" mun. Chișinău	

Inv. № semn. Semnătura și data Schimb. inv. №