

Aviz de verificare №231/11.2023

Denumirea proiectului Construcția obiectivelor semaforice în or. Orhei:
trecerea pietonală în intersecția str. Piatra Neamț – str. Vasile Lupu.

Adresa or. Orhei, str. Piatra Neamț – str. Vasile Lupu

Compartimente №0011/2023-DCR - 1÷10;

Beneficiar Primăria or. Orhei

Proiectant «NetSistem» S.R.L.; Proiectant – Malicenco N.
cert.nr.0814 din 01.12.2021

IȘP Malicenco N.

Exigentele esențiale A,B,C,D,E,F,G

Date generale:

I. **Общие данные:**

Раздел проекта DCR выполнены на основании:

- задания на проектирование от заказчика,
- нормативных документов, действующих на территории Республики

Молдова;

- технических условий №P20702022030003 от 07.03.2022, выданных Î.C.S.
«Premier Energy Distribution» от 07.03.2022;

По надежности электроснабжения объект отнесен к потребителям III категории.

Напряжение питающей сети – 0,22 кВ с глухозаземленной нейтралью.

Расчетная мощность, определяемая проектом, составляет 5,0 кВт.

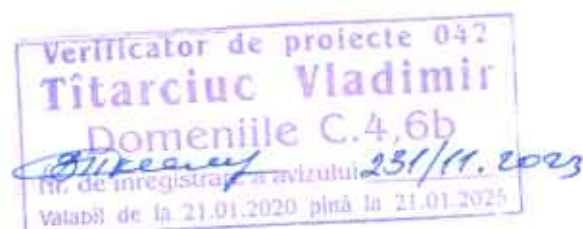
Проектом предусмотрена система защитного заземления TN-C-S

II. **Замечания и предложения:**

1. Раздел согласовать со всеми заинтересованными организациями, а также с заказчиком на предмет соответствия проектных решений заданию на проектирование.

2. Рассмотреть замечания, указанные на чертежах.

III. В процессе проверки в проектную документацию внесены необходимые изменения и дополнения по имевшимся замечаниям и предложениям. Чертежи проштампованы.



AVIZ DE RACORDARE

Nr. P20702022030003 din 07.03.2022 valabil până la 07.03.2023

Solicitantul: Primăria Orhei

Adresa: or. Orhei, str. Veștile Lupu, 9855

Locul de consum pentru care se solicită racordarea: semafor

Categoria de fiabilitate: I

Condiții referitor la sursă: autonomă de alimentare cu energie electrică: Lipsesc

Punctul de racordare la rețeaua electrică este: PDC-138 fid. 4, PD-1S2H fid. 12, PT-211H fid. 10, Pilon-1/1, LEA1

Tensiunea nominală în punctul de racordare: 220 V

Puterea electrică aprobată prin aviz (se include și în contractul de furnizare a energiei electrice drept putere electrică contractată): 5000 W

1. INDICAȚII REFERITOR LA PROIECTAREA INSTALAȚIEI DE ALIMENTARE:

- 1.1. Să se monteze, respectând prevederile cap. 2.4 NAIE, brânșament aerian integru și vizibil, utilizând cablu coaxial cu izolație exterioară din XLPE și interioară din PVC sau XLPE.
- 1.2. Secțiunea transversală minimă a cablului trebuie să aibă 16 mm² (p. 2.4.14 NAIE).
- 1.3. Lungimea deschiderii brânșamentului trebuie să corespundă p. 2.4.19 NAIE, dar nu mai mare de 25m.
- 1.4. Brânșamentul trebuie să fie montat folosind accesorii: cleme de ancorare și perforare sau alte cleme corespunzătoare tipului de racordare, tub de protecție și izolare, mănuși termo retractabile, consolă de ancorare, bandă de oțel, clemă pentru bandă de oțel, etc.
- 1.5. Toate liniile electrice care se află în zona de construcție, să fie supuse strâmutării (reanplasării), conform proiectului.
- 1.6. Denumirea de dispecerat a liniilor electrice supuse strâmutării, locul intercalării lor, precum și noile lor trasee, să fie coordonate în prealabil cu reprezentanții Î.C.S. „Premier Energy Distribution” S.A.

Operatorul sistemului de distribuție va realiza lucrările de proiectare și strâmutare a rețelei electrice nemijlocit după încheierea contractului de prestare a serviciilor și a achitării prealabile de către solicitant a costurilor aferente strâmutării rețelei electrice. (Conform Articolului 96, alin. (19) al LEGII Nr. 107 din 07.05.2016 cu privire la energia electrică).

2. CERINȚE REFERITOR LA VALOAREA FACTORULUI DE PUTERE: 0.92 - 0.4 kV

3. CERINȚE DE PROTECȚIE CONTRA FULGER: Conform "Normativului în construcții" CM G.02.02:2018.

4. VALOAREA CALCULATĂ A CURENTULUI DE SCURTCIRCUIT: $I_{sc}^{(1)} = 1,006 \text{ kA}$.

5. CERINȚE DE PROTECȚIE PRIN RELEE: conform cap. 3.1 NAIE.

6. CERINȚĂ FAȚĂ DE IZOLAȚIE ȘI PROTECȚIA CONTRA SUPRATENSIUNII:

- 6.1. De prevăzut conform p. 7.1.22 NAIE, limitatoare a supratensiunilor de impuls (atmosferice) și de comutație.
- 6.2. Se recomandă utilizarea declanșatoarelor independente sau relee cu funcții de protecție împotriva variațiilor lente și rapide (supratensiuni) ale tensiunii.
- 6.3. De prevăzut aparate de comutație cu protecție diferențială conform pp. 7.1.71-7.1.86 NAIE.
- 6.4. Se admite instalarea unui aparat combinat cu toate protecțiile enumerate în pp. 6.2 și 6.3, inclusiv cu protecții contra supracurenților.
- 6.5. Aparatele de protecție specificate în pp. 6.1-6.4 trebuie instalate în aval de întreruptorul automat principal, în exteriorul panoului de evidență indicat în p. 8.

7. CERINȚE FAȚĂ DE AUTOMATIZARE: nu aplică.

8. CERINȚE FAȚĂ DE ECHIPAMENTUL DE MĂSURARE:

- 8.1. Caracteristicile tehnice ale echipamentului de măsurare, ce va fi instalat, trebuie să corespundă prevederilor Regulamentului privind măsurarea energiei electrice în scopuri comerciale (Hotărârea ANRE nr. 382 din 02.07.2010 Monitorul Oficial nr. 214-220/765 din 05.11.2010).
 - 8.1.1. De prevăzut instalarea contorului electronic de energie electrică, care a fost verificat metrologic și deține buletinul de verificare metrologică valabil pentru termen stabilit.

Scrisoare de iesire 0505/30370-20220310

Stimate solicitant,

ÎCS „Premier Energy Distribution” SA vă informează că solicitarea dumneavoastră cu numărul P20702022030003, privind eliberarea avizului de racordare pentru conectarea la rețeaua de energie electrică a fost procesată.

Vă expediem atașat Avizul de racordare cu lista cerințelor necesare a fi îndeplinite.

Pentru o înțelegere mai bună a procedurii de racordare a instalației la rețea și încheierea contractului de furnizare a energiei electrice, vă rugăm să accesați site-ul www.premiereenergydistribution.md, rubrica Servicii → Racordarea la rețea, unde veți găsi toată informația cu privire la etapele ce urmează a fi parcurse până la finalizarea procesului de racordare la rețeaua electrică.



În scopul eficientizării timpului dvs., Vă propunem să vă planificați on-line vizita la oficiul de gestiune al clienților, accesând pagina web <http://premierenergydistribution.md/ro/programare-vizita-online> sau contactându-ne la numărul de telefon 022-43-11-11.

Pentru orice întrebări, suntem la dispoziția dvs. prin următoarele canale de comunicare:

- OT24h: 022-43-11-11
- e-mail: ot24@premierenergy.md
- fax: 022-43-16-75
- www.premiereenergydistribution.md
- <https://www.facebook.com/premierenergymoldova>

Vă mulțumim.

**Serviciul „Clienți”
Premier Energy Distribution**

Nr. **P20702022030003** din **07.03.2022** valabil până la **07.03.2023**

- 8.1.2. Afișajul indicațiilor contoarelor electronice de energie electrică trebuie să fie reflectat prin intermediul LCD display.
- 8.1.3. Citirea indicațiilor contorului de energie electrică nu trebuie să fie condiționată de prezența tensiunii pentru măsurat.
- 8.2. Panoul de evidență (PEv) poate fi instalat:
- 8.2.1. În limita proprietății private, pe construcții capitale. Se va instala PEv cu două uși dotate cu dispozitive de încuiere, având cap triunghiular cu înălțimea de 7mm. Ușa interioară va dispune de fereastră pentru citirea indicațiilor contorului electric și orificii pentru aplicarea sigiliilor operatorului sistemului de distribuție. Se va instala PEv din oțel cu protecție anticorozivă prin zincare la cald și aplicarea vopselei sau PEv din materiale plastice cu grad de protecție contra impactului mecanic IK10, auto stingibile conform IEC 60085, ambele având gradul de protecție minim IP43 conform IEC529.
- 8.2.2. În limita proprietății private, pe partea exterioară a obiectului racordat, fiind asigurat accesul operatorului sistemului de distribuție. Se va instala PEv cu o ușă (capac) dotată cu fereastră pentru citirea indicațiilor contorului electric, orificii pentru aplicarea sigiliilor operatorului sistemului de distribuție și acces la întrerupătorul automat principal. Se va instala PEv din materiale conform cerințelor indicate în p. 8.2.1. Solicitantul este în drept să opteze pentru soluția tehnică expusă în p. 8.2.1.
- 8.3. Schema electrică aprobată a PEv trebuie să conțină:
- 8.3.1. Întrerupător de sarcină instalat în amonte de contorul electric conform puterii aprobate prin aviz.
- 8.3.2. Întrerupător automat principal instalat aval de contorul electric conform puterii aprobate prin aviz, respectând cerințele p. 5
- 8.3.3. Clemă pentru separarea conductorului PEN în N și PE.
- 8.3.4. De prevăzut conform p.2.1.31 NAIE, montarea conductoarelor colorate de secțiune necesară pentru diferențierea clară a circuitelor în panoul de evidență. În cazul circuitelor trifazate, fiecare din conductoarele de fază (A), (B) și (C) va fi executat în culoare proprie.
9. Legarea la pământ și îndeplinirea măsurilor contra electrocutării să se efectueze în conformitate cu cap. 1.7 NAIE.
- 10. ALTE CERINȚE:**
- 10.1. În instalațiile electrice ale producătorului/consumatorului să se utilizeze numai aparate, receptoare, utilaj și materiale electrice care corespund documentelor normativ-tehnice obligatorii stabilite prin lege și care nu vor afecta calitatea energiei electrice.
- 10.2. Proiectarea și executarea instalației de racordare să se execute conform Secțiunii 6 al Regulamentului privind racordarea la rețelele electrice și prestarea serviciilor de transport și de distribuție a energiei electrice nr. 168/2019 din 31.05.2019.
- 10.3. La cererea solicitantului, operatorul de sistem proiectează și construiește instalațiile de racordare după încheierea contractului de racordare și achitarea de către solicitant a costului de proiectare și a avizului de racordare.
- 10.4. Solicitantul achită costul de proiectare și tariful de racordare iar operatorul de sistem organizează proiectarea și montarea instalației de racordare.
- 10.5. În cazul în care solicitantul angajează un proiectant și un electrician autorizat să proiecteze și să execute instalația de racordare, după executarea și recepția instalației de racordare solicitantul achită tariful de punere sub tensiune.
- 10.6. Instalațiile de racordare executate de operatorul de sistem devin proprietatea operatorului de sistem, care este responsabil de exploatarea, întreținerea și modernizarea acestora. Instalațiile de racordare executate de electricienii autorizați aparțin consumatorilor finali care sînt în drept să le transmită, cu titlu gratuit, în proprietatea operatorului de sistem în condițiile stabilite la pct. 10.7).
- 10.7. Persoanele fizice și persoanele juridice, indiferent de tipul de proprietate și forma juridică de organizare, care au în proprietate instalații electrice, linii electrice și posturi de transformare sînt în drept să le transmită, cu titlu gratuit, în proprietatea operatorului de sistem.
- 10.8. În cazul consumatorilor noncasnici/producătorilor, după admîterea în exploatare a instalației, părțile (solicitantul și operatorul de sistem), de comun acord, stabilesc punctul de delimitare a instalațiilor electrice și semnează Actul de delimitare, Procesul verbal de dare în exploatare a echipamentului de măsurare și Convenția de interacțiune, care se prezintă de către operatorul de sistem în ziua finalizării instalației de racordare, conform contractului de racordare.
- 10.9. Elaborarea și coordonarea proiectului instalației electrice cu operatorul de sistem este obligatorie. O copie a proiectului coordonat rămîne la operatorul de sistem. Coordonarea proiectului respectiv se efectuează de către operatorul de sistem în termen de cel mult 10 zile de la data solicitării. În cazul proiectelor pentru racordarea la rețelele electrice cu tensiunea mai mare sau egală cu 35 kV a centralelor electrice, termenul de coordonare a proiectului este de 30 de zile.
- 10.10. În cazul prelungirii termenului de valabilitate a avizului de racordare, solicitantul va depune cerere în acest sens la care în mod obligatoriu va anexa Autorizația de construire, eliberată în conformitate cu Legea nr. 163 din 09 Iulie 2010, privind autorizarea lucrărilor de construcție. Avizul de racordare se prelungeste o singură dată. Avizul de racordare exprimat nu poate fi prelungit.

În atenția solicitantului

1. În cazul în care solicitantul (potențial utilizator de sistem) nu este de acord cu condițiile indicate în aviz, el este în drept să se adreseze la Agenția Națională pentru Reglementare în Energetică.
2. După obținerea avizului de racordare solicitantul (potențial utilizator de sistem) este în drept să solicite, operatorului de sistem proiectarea și executarea instalației de racordare după încheierea contractului de racordare și achitarea de către solicitant a costurilor de proiectare și a tarifului de racordare.
3. După îndeplinirea condițiilor incluse în avizul de racordare solicitantul (potențial utilizator de sistem):
 - 3.1. procedează conform art.48 din Legea cu privire la energia electrică în vederea obținerii actului de corespundere a instalațiilor electrice ale solicitantului;
 - 3.2. stabilește împreună cu operatorul de sistem în baza actului de corespundere a instalațiilor electrice ale solicitantului (potențial utilizator de sistem), punctul de delimitare a instalațiilor electrice, prin întocmirea de către operatorul de sistem a actului de delimitare și semnarea lui de către părți;
 - 3.3. achită tariful de punere sub tensiune.
4. Racordarea și punerea sub tensiune a instalațiilor electrice ale solicitantului se efectuează în termen de cel mult 2 zile lucrătoare din momentul achitării tarifului de punere sub tensiune.

Aprobat: Inginer. Sollicitări de Conectare

Curinol Ludmila

Eliberat: _____
(Numele, Prenumele și semnătura)

Primit: _____
(Numele, Prenumele și semnătura solicitantului)

Beneficiar Primăria Orhei

Proiect de execuție: 0011/2023- DCR

*Construcția obiectivelor semaforice în or.Orhei:
trecerea pietonala in intersecția str.Piatra Neamț - str.Vasile Lupu;*

Inv. Nr	Semnatura si data	Schimb Inv. Nr

Tehnician proiectant

Mosorete V.

Inginer șef proiect compartiment certificat ser. C 2018-P №0814

Malicenco N.

Inginer compartiment OCR

Plinschii O.



COORDONARE

Plan situational 1:10000

Organizatia	Stampila, data, semnatura, (numele de familia clar)
Primaria or.Orhei	
Politia rutiera	<i>Vezi coala G</i>
S.A."Premier Energy Distribution" S.A.	<i>Coordonat: Ing sef Coala G 14.12.2023</i>
S.R.L. "Orhei-Gaz"	<i>Coordonat Director Filiala "Orhei-Gaz" L. Fruzze</i>
S.A. "Apă-Canal Orhei"	<i>Coordonat: lucrările de terasament de executat obligatoriu în prezența reprezentanților RAC-Orhei SA, NetSistem SRL respectat zona de protecție a colectorului de canalizare cu dn 300 mm 9c cu 3u de la ora rețelei și a apeduct cu dn 400mm PE, dn 100mm fonta. Tel: 30.578.2-29-51, 32-599 Director general intermed. 14.12.2023</i>
Moldtelecom	



Lista Standardelor

- 1.SMSR 1848-1/2/3/7:2021, IDT
2. NAIE "Norme de amenajare a instalațiilor electrice";
3. NCM A.07.02-1999 - Instrucțiunea cu privire la elaborarea, coordonarea și aprobarea documentației de proiect pentru construcție
4. SNiP 2.07.01-89 "Planificarea și Dezvoltarea Rețelelor Urbane și Rurale".

Verificator de proiecte 042
Titarciuc Vladimir
Domeniile C.4,6b
Nr. de înregistrare a avizului 251/11.2023
valabil de la 21.01.2020 până la 21.01.2025

Beneficiar Primăria Orhei

certificat ser. C 2018-P №0814		Licenta ser. _____ din _____ an.	
		0011/2023 - DCR	
Construcția obiectivelor semaforice în or.Orhei: trecerea pietonală în intersecția str.Piatra Neamț - str.Vasile Lupu;			
Mod.	Nr.sec.	Coala	Nr.doc.
Diriginta circulatii rutiere		Faza	Coala
		PE	1
		Coli	10
Manag.proiect	Malicenco N.	Date generale (inceput).	
Aprobat	Malicenco N.	"NetSistem" SRL	
Elaborat	Mosorete V.		

Toate soluțiile tehnice din compartimentul dat, în ceia ce privește echipamentul, instalațiile și sistemele de construcții sunt elaborate în totală conformitate cu normele și instrucțiunile în vigoare la data aprobării proiectului, corespund nivelului de calitate și principalelor cerințe obligatorii A,B,C,D,E,F.
La respectarea normelor de exploatare tehnică precum și a cerințelor normelor tehnicii securității, exploatarea instalațiilor conform proiectului dat este sigură.

Inginer șef proiect compartiment *Malicenco N.*

Schimb inv. Nr.
Semnatura si data
Inv. Nr.

Borderoul desenelor de lucru ale complectului principal

Coala	Denumirea	
1	Date generale (început).	
2	Date generale (sfârșit).	
3	Planul amplasării rețelelor electrice a semafoarelor. Sc. 1:500	
4	Borderoul.	
5	Catalog de cablu.	
6	Regim de funcționare de semafoare.	
7	Amenajarea indicatoarelor sc. 1:500	
8	Schema monofilara.	
9	Detalii de fixare a semafoarelor.	
10	Fundatia monolita FM2	
11		
12		
13		

Borderoul documentelor de referință și anexate

Marcare	Denumirea	Note
	<u>Materialele de referință</u>	
	<u>Documentele anexate</u>	
0011/2023 - DCR.SU1	Specificația utilajului.	3 coli
0011/2023 - DCR.SU2	Specificația utilajului.	1 coli
0011/2023 - DCR.BM	Borderoul măsurătoare.	1 coli

Indicații generale

Construcția obiectului de semaforizare trecerea pietonala in intersecția str.Piatra Neamt - str.Vasile Lupu or.Edineț

Documentația de proiect prevede:

- Montarea unui controler rutier;
- Montarea video trafic controlerului;
- Montarea video trafic detectorilor;
- Instalarea pilonilor pentru semafoarele de transport și pietoni;
- Instalarea semafoarele pentru transport și pietoni;
- Instalarea tablourilor de chemare pietoni;
- Instalarea blocurilor de semnalizare pentru slab vazatori;
- Pozarea cablurilor de control cu fire de cupru de la dulap de comanda până la fiecare semafor;
- Montarea DC și BZUM pe Pil.№1;
- Pozarea barelor de oțel zincate cu diam. Secțiunii de 16 mm pentru împământarea de protecție a tuturor construcțiilor de metal periferice

Graficul de regim a semafoarelor va fi elaborat de "video trafic detector".

Înainte de săpături a pamantului in mod obligatoriu de chemat reprezentantii organizatiilor proprietare a comunicatiilor ingineresti subterane.

Locatia de montare a piloanelor/coloanelor de specificat la fata locului.

În documentația de proiect este prevăzută instalarea semafoarelor diodice emițătoare de lumină D300m. Gradul de protecție al stratului izolator echipamentului este IP65 în corespundere cu normativul internațional IEC 60529, gradul de protecție împotriva electrcutării – III

Sarcina proiectată a echipamentului constituie categoria de fiabilitate – III

Voltajul proiectat pentru alimentarea cu energie electrică a semafoarelor este de 0,23 kV. Măsurările electrice de protecție vor fi efectuate în conformitate cu NAIE Norme de amenajare a instalațiilor electrice (ПУЭ). Sistem de împământare TN-C-S.

Învelișul protector al cablurilor a fost ales în corespundere cu cerințele de pozare a cablurilor.

Verificator de proiecte 042
Titarciuc Vladimir
 Domeniile C.4,6b
 Nr. de inregistrare a avizului 251/H. 2023
 Valabil de la 21.01.2020 până la 21.01.2025

Mod.	Nr.sec.	Coala	Nr.doc.	Semnat	Data	0011/2023 - DCR			
						Construcția obiectivelor semaforice în or.Orhei: trecerea pietonala in intersecția str.Piatra Neamt - str.Vasile Lupu;			
						Diriginta circulatii rutiere	Faza	Coala	Coli
							PE	2	10
Manag.proiect	Malicenco N.					Date generale (Sfârșit).	"NetSistem" SRL		
Aprobat	Malicenco N.								
Elaborat	Mosorete V.								

Inv. Nr. Semnatura si data Schimb Inv. Nr.

Borderoul volumelor pentru lucrările de construcții și montaj

Nr. poz.	Denumirea lucrărilor	Unit. de măsură	Cantitate	Notă
1	2	3	4	5
1	Săpare manuală a tranșeului	m ³	-	
2	Săpare groapă pentru manșon de joncț.	m ³	-	
3	Săpare groapă pentru fântină de vizitare	m ³	-	
4	Strat de nisip sub cablu	m ³	-	
5	Umplerea tranșeului și gropii de fundație	m ³	-	
6	Imprastierea pamantului	m ³	1.56	
7	Tăiere cu freza a betonului asfaltic δ=10cm	m.l.	8	
8	Forarea gropilor de fundație h ≤ 3m.	buc	5	
9	Intersecție cu partea carosabilă, inclusiv desfacerea îmbrăcăminteii părții carosabile a străzii (B=0,6 m):	m.l.	-	
9.1	tăiere cu freza	m.l.	-	
9.2	beton asfaltic, pietriș mărunț	m ³	-	
9.3	pământ	m ³	-	
9.4	restabilirea îmbrăcăminteii părții carosabile a străzii (B=0,6 m):	m.l.	-	
9.5	nisip	m ³	-	
9.6	amestec fierbinte Tip A M-1	m ³	-	
9.7	pietriș fracționat	m ³	-	
9.8	pietriș negru	m ³	-	
9.9	Perforare d=110	m.l.	-	
10	Săpare puț de control	buc./m.l.	-	
11	Cărămidă	buc.	-	
12	Bază de beton C15/12 δ= 10cm	m ³	2,5	
13	Confectii metalice diverse inglobate in beton	kg	5	
12	Otel beton OB 37 Ø ≤ 8mm	kg	71,75	
13	Otel beton OB 37 Ø 20mm	kg	40	

Specificarea intersecțiilor

Nr. poz.	Denumirea lucrărilor	Unit. de măsură	Cantitatea	Notă
1	2	3	4	5
1	Tranșee pentru montarea țevilor (dimensiunile 0.42x0.9)	m	-	manuale
2	Tranșee pentru cablu subteran, T4	m	-	manuale
3	Fântină de vizitare pentru canale subterane a cablurilor de control KKC-2	buc.	-	
	Intersecție cu drumul sau treceri în interiorul cartierului			
4	Metoda deschisă	buc.	-	
5	Metoda închisă	buc.	-	
	Tub din metal δ=4,5			
6	d= 114 MM L=20,0	buc.	-	
7	d= 114 MM L=15,5	buc.	-	
8	d= 114 MM L=19,0	buc.	-	
9	d= 114 MM L=12,0	buc.	-	
	Tub din polietilenă δ=6,3			
10	d= 110 mm	m	-	
11	d= 75 mm	m	-	

În mod obligatoriu beneficiarul va coordona pozarea cablului electric proiectat cu posesorii terenurilor și imobilelor respective.

Verificator de proiecte 042
Titarciuc Vladimir
 Domeniile C.4,6b
 Nr. de înregistrare a avizului: 231/11.2023
 valabil de la 21.01.2020 până la 21.01.2025

Schimb Inv. Nr.

Semnatura și data

Inv. Nr.




0011/2023 - DCR

Construcția obiectivelor semaforice în or. Orhei:
trecerea pietonala in intersecția str.Piatra Neamț - str.Vasile Lupu;

Mod.	Nr.sec.	Coala	Nr.duc.	Semnat	Data	Faza	Coala	Coli
						PE	4	10

Manag.proiect Malicenco N. 11.23
 Aprobat Malicenco N. 11.23
 Elaborat Mosorete V. 11.23

Borderou

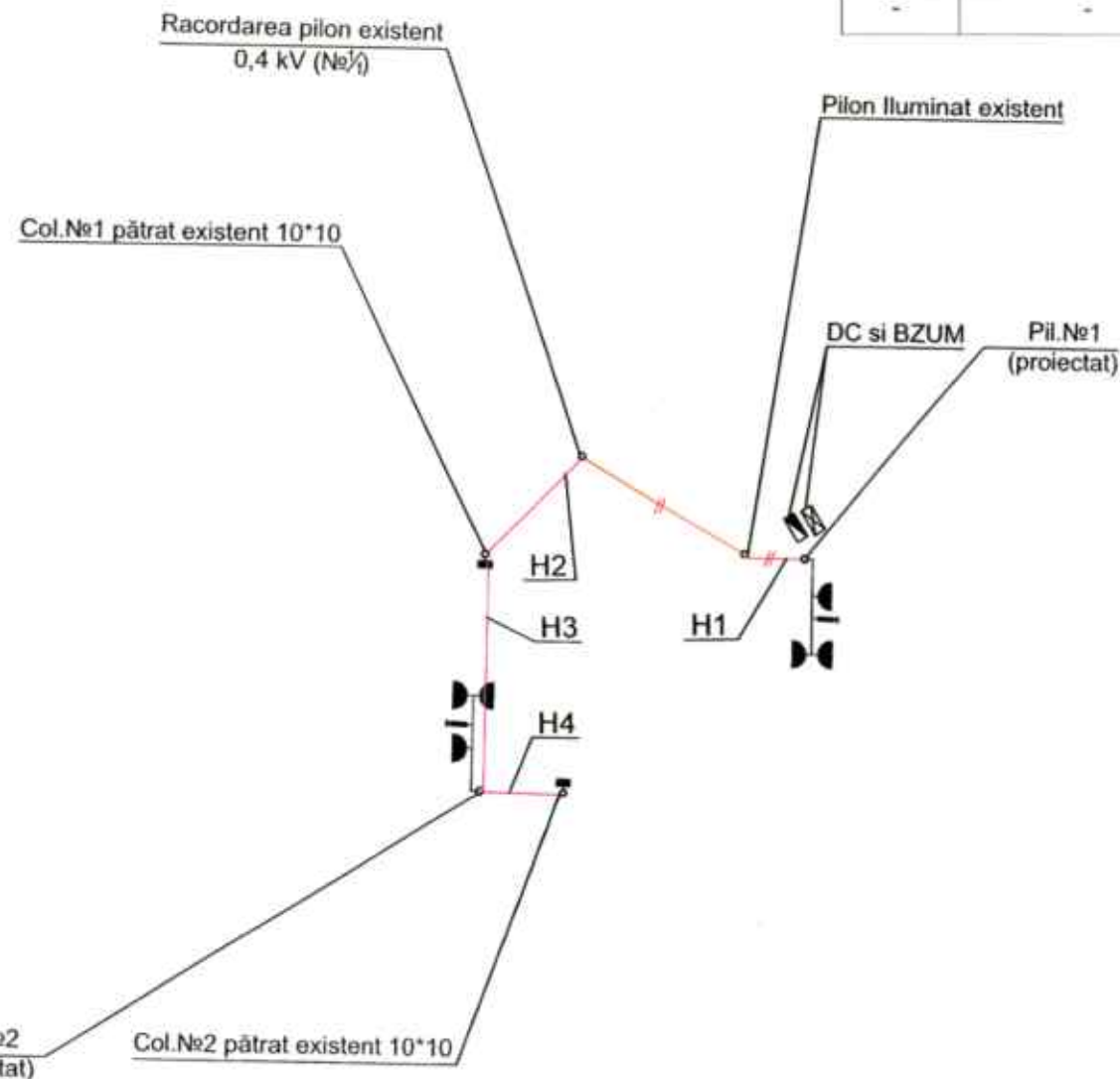
"NetSistem" SRL

Tabelul cablurilor conform catalogului de cablu

Numărul și secțiunea firelor conductorului, tensiunea nominală	Tipul și lungimea				Notă
	AVVG	AVKPR	KVVGng	FTP-5 cat	
	m	m	m	m	
3x16	5	-	-	-	
16x16	-	29	-	-	
14x1,5-0,66	-	-	53	-	
10x1,5-0,66	-	-	105	-	
7x1,5-0,66	-	-	31	-	Pe constr. met. coborarea de la sem. la cutia de cleme
4x2	-	-	-	64	Aerian + pe constr. met.

Catalog de cablu.

Marcarea cablului	Tronson		Modul de pozare al cablului					Cablul					
	Început	Sfârșit	Aerian	în tub			pe construcții	conform proiectului			pozat		
				azbociment	metal	polietilenă		Tipul	Numarul de cabluri, numărul de fire, secțiunea și tensiunea nominală	lungimea (cu rezervă 6%)		Tipul	Numarul de cabluri, numărul de fire, secțiunea și tensiunea nominală
1	2	3	4	5	6	7	8	9	10	11	12	13	14
H1	Pil.№1 existent 10*10	BZUM	22	-	-	-	5		AVKPR - 1x(16x16)	29	-	-	
H2	Dulap de comanda	Col.№1 patrat existent 10*10	33	-	-	-	8		KVVGng 1x(10x1)	44	-	-	
H3	Pil.№2 (proiectat)	Pilon iluminat existent	50	-	-	-	-		KVVGng 1x(14x1)	53	FTP-5 cat	4x2	
H4	Pilon iluminat existent	Col.№1 patrat existent 10*10	57	-	-	-	-		KVVGng 1x(10x1)	61	-	-	
-	-	-	-	-	-	-	-		-	-	-	-	-
-	-	-	-	-	-	-	-		-	-	-	-	-
-	-	-	-	-	-	-	-		-	-	-	-	-
-	-	-	-	-	-	-	-		-	-	-	-	-
-	-	-	-	-	-	-	-		-	-	-	-	-
-	-	-	-	-	-	-	-		-	-	-	-	-
-	-	-	-	-	-	-	-		-	-	-	-	-



Semne convenționale:

-  - Semafoare transport
-  - Semafoare pietonale
-  - Dulap de comanda
-  - Coloana/Pilon din otel cu consola.
-  - BZUM
-  - Video trafic detector
-  - Cablu de control
-  - Cablu de forta

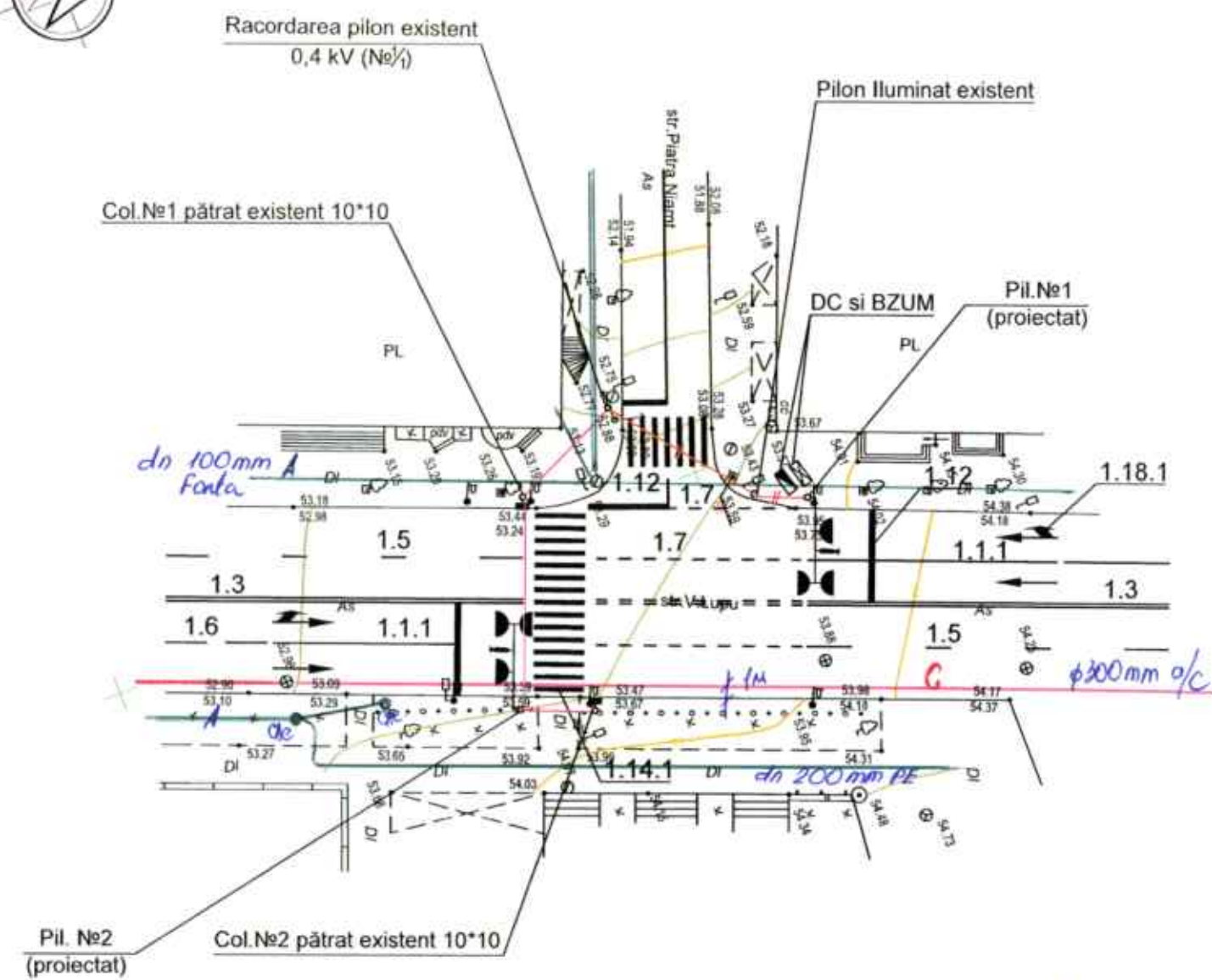
Verificator de proiecte 042
Titarciuc Vladimir
 Domeniile C.4,6b
 Nr. de inregistrare a avizului 251/H.2023
 Valabil de la 21.01.2020 până la 21.01.2025

0011/2023 - DCR/LEA			
Construcția obiectivelor semaforice în or.Orhei: trecerea pietonala in intersecția str.Piatra Neamț - str.Vasile Lupu;			
Mod.	Nr.sec.	Coala	Nr.doc.
Diriginte circulatii rutiere		Faza	Coala
		PE	5
		Coli	10
Manag.proiect	Malicenco N.	11.23	
Aprobat	Malicenco N.	11.23	
Elaborat	Mosorete V.	11.23	
Catalog de cablu		"NetSistem" SRL	

Inv. Nr	Semnatura si data	Schimb Inv. Nr

Semne convenționale:

-  - Semafoare transport
-  - Semafoare pietonale
-  - Dulap de comanda
-  - Pilon din otel cu consolă.
-  - BZUM
-  - Video trafic detector
-  - Cablu de control
-  - Cablu de forta



Verificator de proiecte 042
Tîtarciuc Vladimir
 Domeniile C.4, 6b
 Nr. de înregistrare a avizului 231/11.2023
 Valabil de la 21.01.2020 pînă la 21.01.2025

Notă.

În legatură cu capacitatea portantă ridicată a solului s-a decis de modificat dimensiunile forării pentru fundația pilonilor/coloanelor în felul următor:

- 1) Adâncimea fundației pilonilor H=3m, Ø 800mm
- 2) Adâncimea fundației coloanelor H=1m, Ø 800mm

Toate lucrările de forare și săpătură se va efectua în prezența proprietarilor a comunicațiilor ingineresti existente.

C 3m Colectorul de canalizare magistral cu dn 300 mm o/c
 3m Zona de protecție a rețelei de la axa 3m ambele părți

A 3m Rețeaua de apeduct magistrală cu dn 200mm PE și dn 100mm fonta

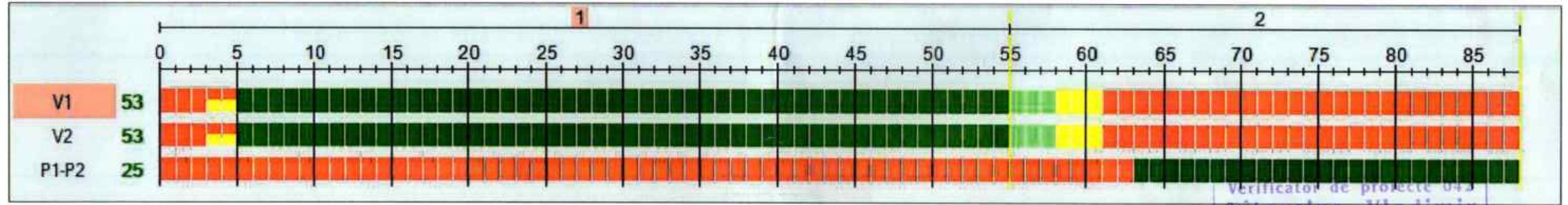
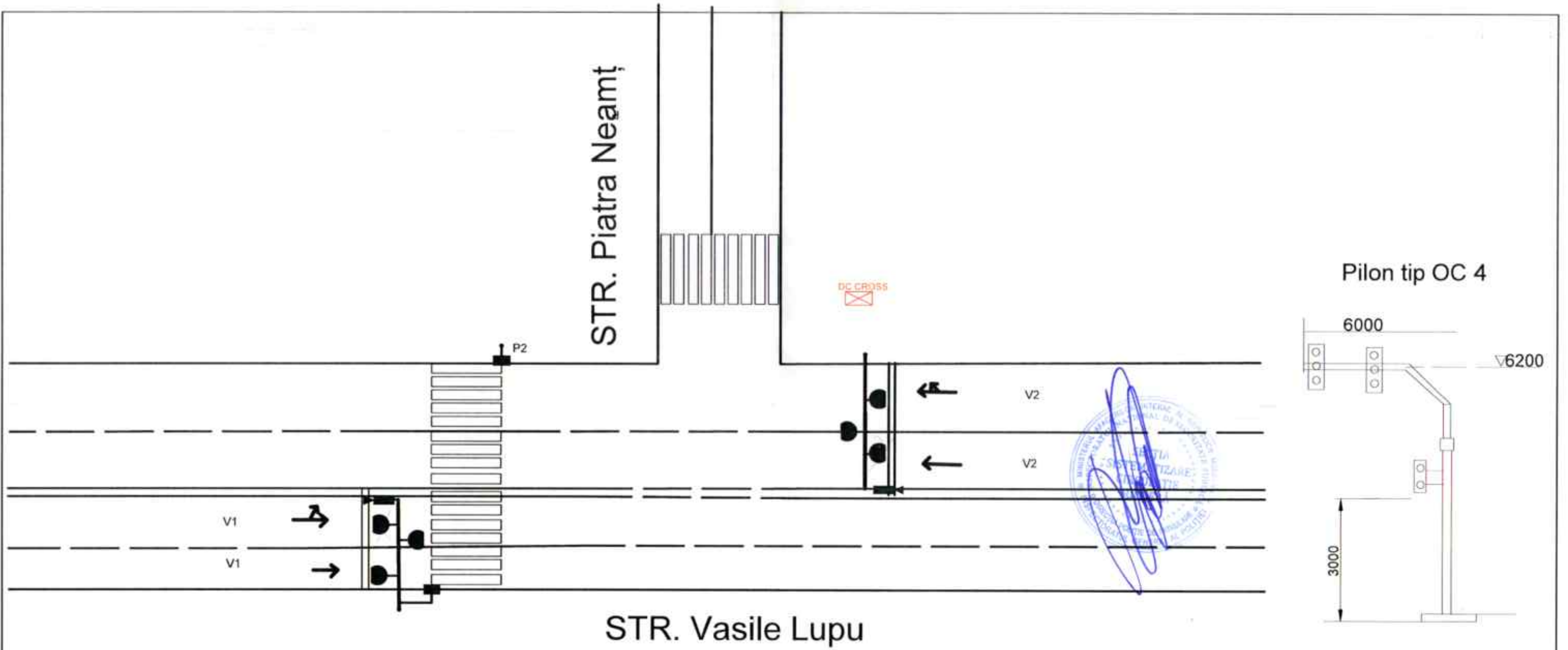
Efectuați toate lucrările cu respectarea regulilor NCM G.01.01:2016, NCM G.01.03:2016 și ПУЭ.

Înainte de a începe lucrul, beneficiarul trebuie să:

- 1) Pentru a efectua instalarea efectivă a comunicațiilor ingineresti, obțineți de la antreprenor reperele fixate ale structurilor de construcții ale unității cu întocmirea unui certificat de recepție (SNIP 3.01.03-84);
- 2) Eliberarea unui permis de desfășurare a lucrărilor în modul prescris

		0011/2023 - OCR		
		Construcția obiectivelor semaforice în or. Orhei: trăcerea pietonală în intersecția str. Pietra Neamț - str. Vasile Lupu;		
Mod.	Nr. sec.	Coala	Nr. doc.	Semnat
				Data
Manag. proiect	Malicenco N.			
Aprobat	Malicenco N.			
Elaborat	Mosorete V.			
		Organizarea Siguranței Circulației Rutiere	Faza	Coala
			PE	6
				9
		Planul amplasării rețelelor electrice, de comanda și localizarea semafoarelor	"NetSistem" SRL	
		Sc 1:500		

Schimb Inv. Nr.
Semnatura și data
Inv. Nr.

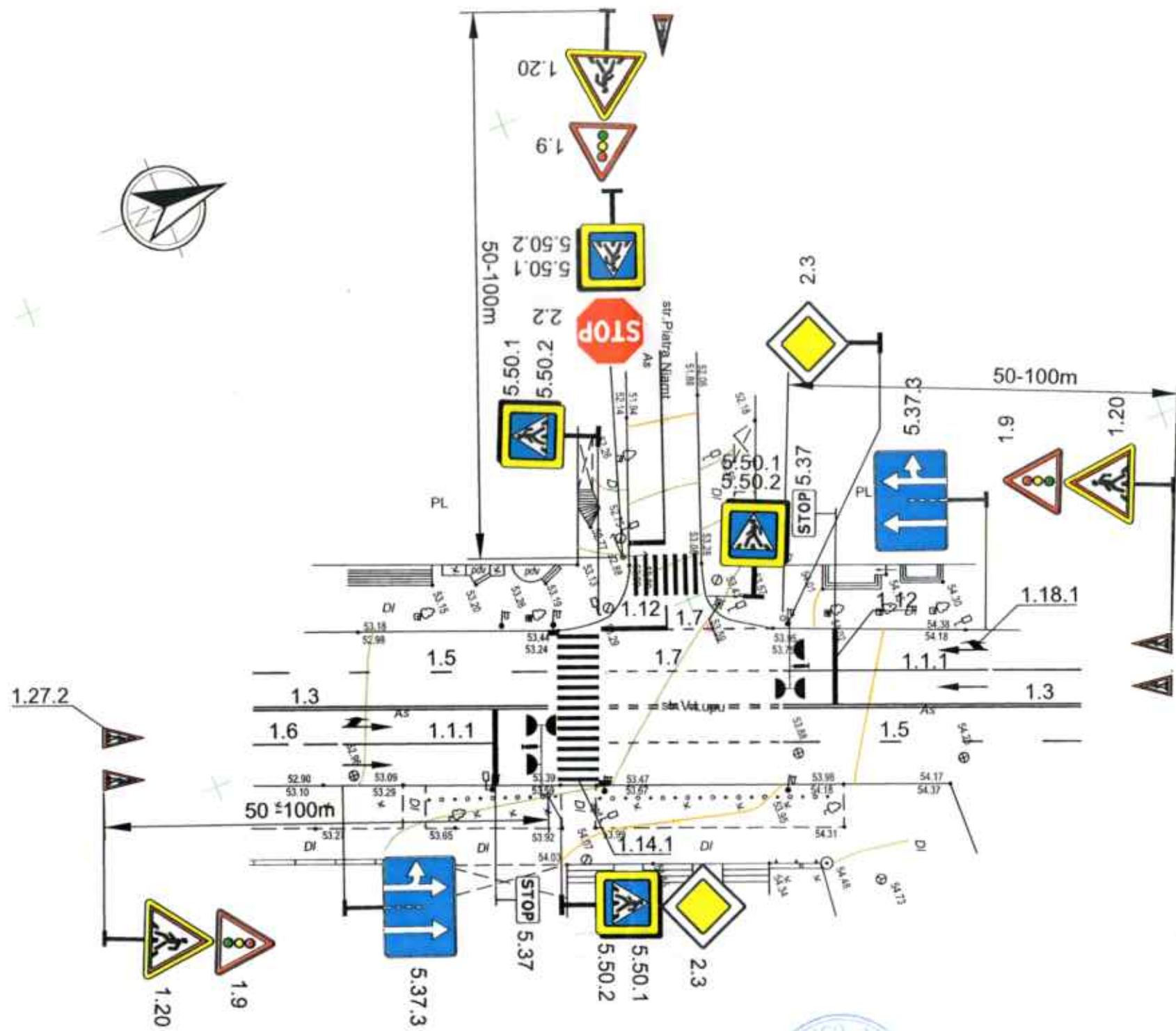


Verificator de proiecte 043
Titarcuc Vladimir
 Domeniile C.4,6b
 Nr. de inregistrare a avizului 251/A. 2022
 Valabil de la 21.01.2020 până la 21.01.2025

Graficul de regim a semafoarelor va fi elaborat de "video trafic detector"

0011/2023 - DCR			
Construcția obiectivelor semaforice în or. Orhei: facerea pietonala in intersecția str.Piatra Neamț - str.Vasile Lupu;			
Mod.	Nr.sec.	Coala	Nr.doc.
Sistem tehnologic si regim de funcționare a semafoarelor.		Faza	Coala
		PE	6
		Coli	10
"NetSistem" SRL			

Inv. Nr.	
Semnatura și data	
Schimb Inv. Nr.	

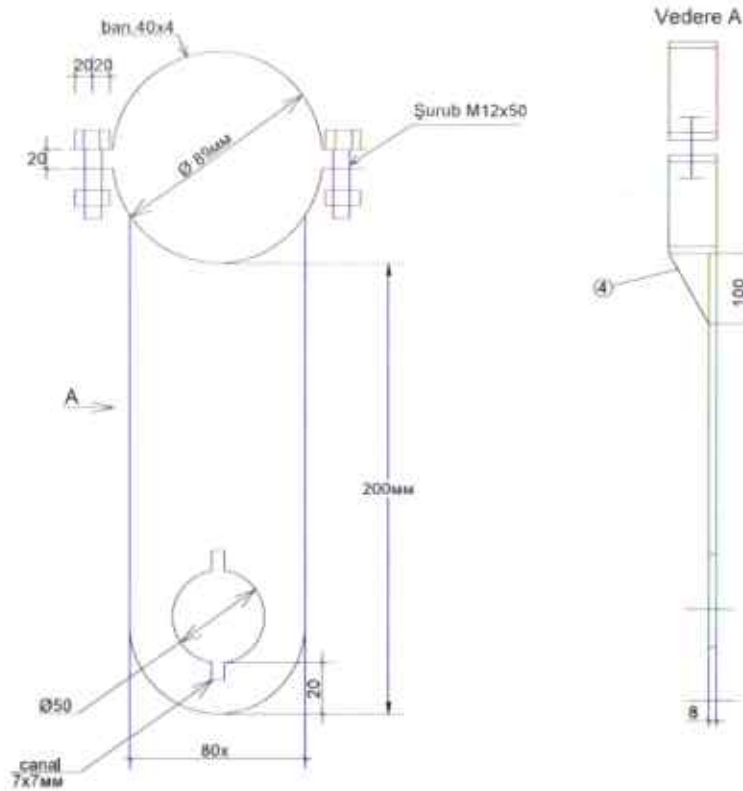


Verificator de proiecte 042
Titarciuc Vladimir
 Domeniile C.4,6b
 Nr. de înregistrare a avizului 251/H. 2025
 valabil de la 21.01.2020 până la 21.01.2025

		0011/2023 - OCR		
		Construcția obiectivelor semaforice în or. Orhei: trecerea pietonala în intersecția str. Piatra Neamt - str. Vasile Lupu;		
Mod.	Nr.sec.Coala	Nr.doc.	Serviciu	Data
			Organizarea Siguranței Circulației Rutiere	Faza DE
				Coala 7
				Coli 10
Manag.proiect	Malicenco N.	11.23	Amenajarea indicatoarelor și localizarea semafoarelor	
Aprobat	Malicenco N.	11.23	Sc 1:500	
Elaborat	Plinschi O.	11.23		
		"NetSistem" SRL		

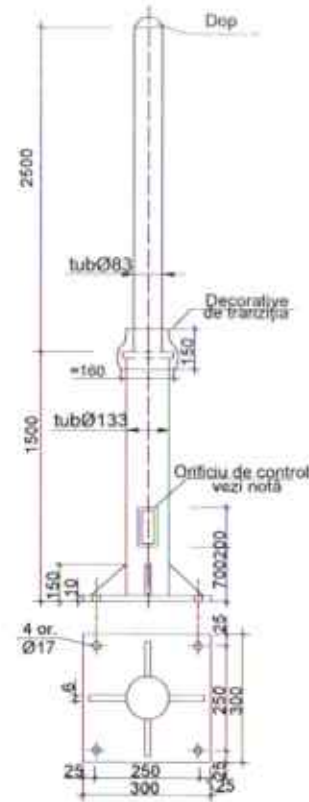
Inv. Nr.	Semnatura si data	Schimb Inv. Nr.

Suport de montare partea de jos de semafoarea coloană.



Materiale			
Nr.	Denumirea	Unitate de masura	Can.
1.	Bandă 80x8	m/kg	0,2/1,2
2.	Bandă 40x4	m/kg	0,5/0,7
3.	Șurub M12x50	buc	2
4.	Tablă din oțel δ=4	m ² /kg	0,006/0,2
5.	Vopsea	kg	0,035
6.	Vopsea	kg	0,03
7.	Solvent	l	0,015
8.	Sudare electrică	kg	0,05

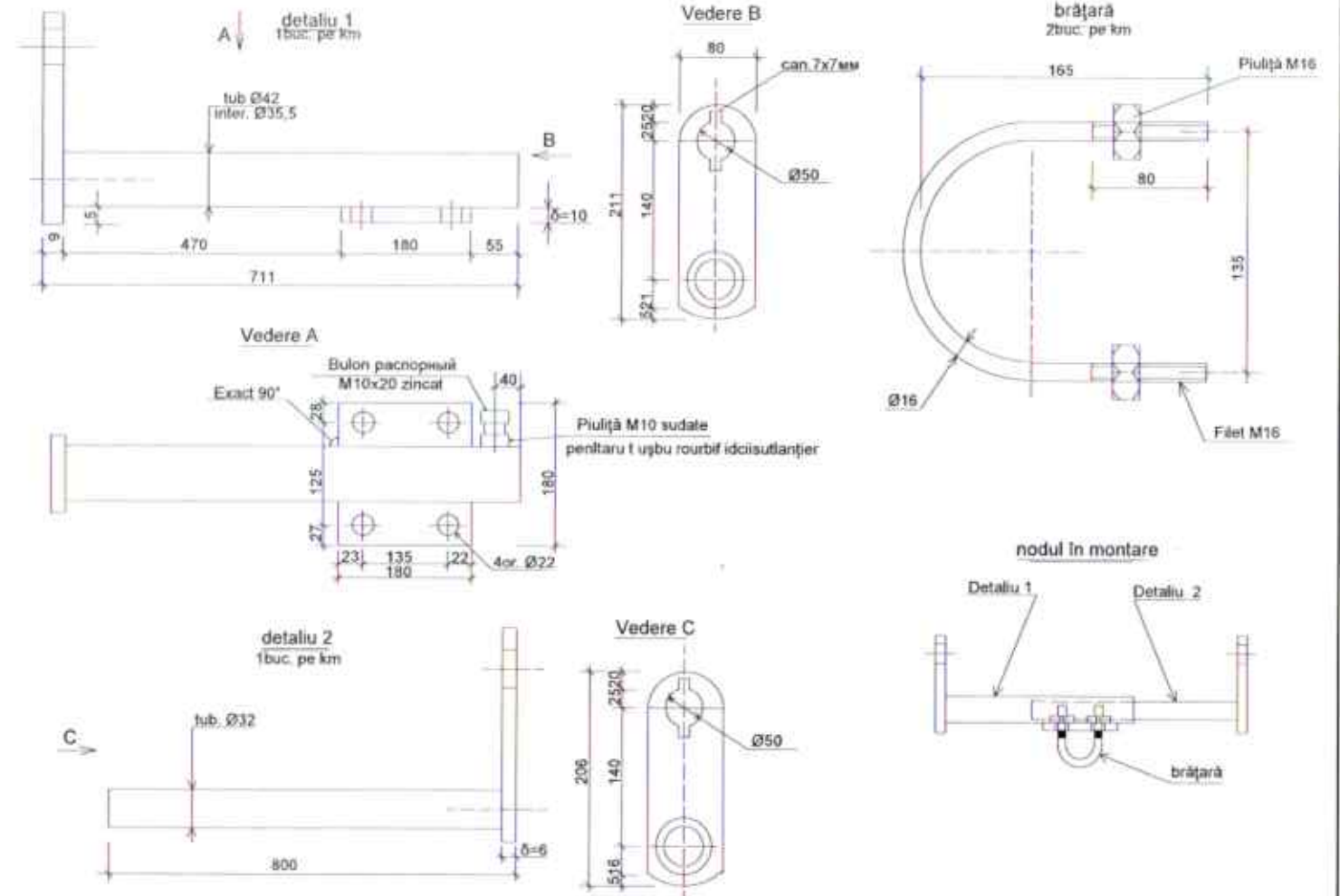
Стойка светофорная транспортная



Materiale			
Nr.	Denumirea	Unit de mas.	Can.
1.	Tub Ø83	m.	2,5
2.	Tub Ø133	m.	1,5
3.	Tablă din oțel δ=2	m ² /kg	0,05/0,8
4.	Tablă din oțel δ=6	m ² /kg	0,8/39
5.	Tablă din oțel δ=10	m ² /kg	0,1/8
6.	Vopsea	kg	1,3
7.	Vopsea	kg	1,1
8.	Solvent	l	0,4
9.	Sudare electrică	kg	1,5
10.	Oțel rotund Ø160	m/kg	0,175/28

Notă
1. Orificiu de control de închis cu capac, care face parte din interiorul orificiu de control.

Nodul de fixare a semafoarelor pe consola



Verificator de proiecte 042
Titarciuc Vladimir
Domeniile C.4,6b
Nr. de înregistrare a avizului 231/11.2023
Valabil de la 21.01.2020 până la 21.01.2025

P-2021
Nr.0514
CA

NetSistem

0011/2023 - CM

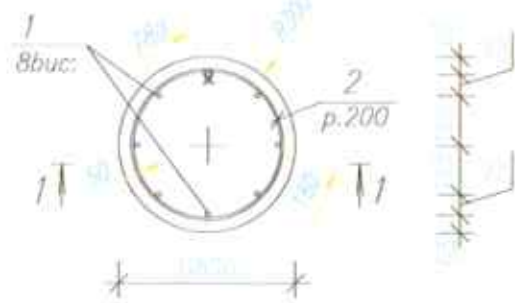
Construcția obiectivelor semaforice în or.Orhei:
traversarea pietonală în intersecția str.Piatra Neamț - str.Vasile Lupu.

Mod. Nr.	Descriere	Faza	Costul	Coli
	Construcții metalice pentru obiectele de semafoare	PE	9	10
Detalii de fixare a semafoarelor.		"NetSistem" SRL		

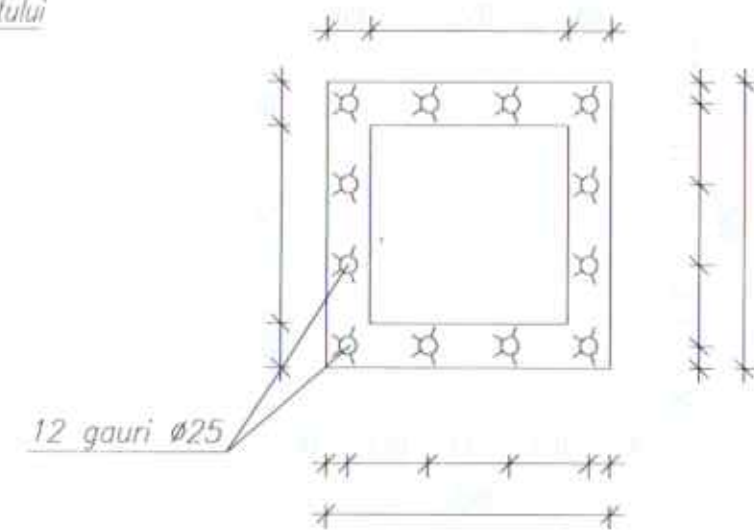
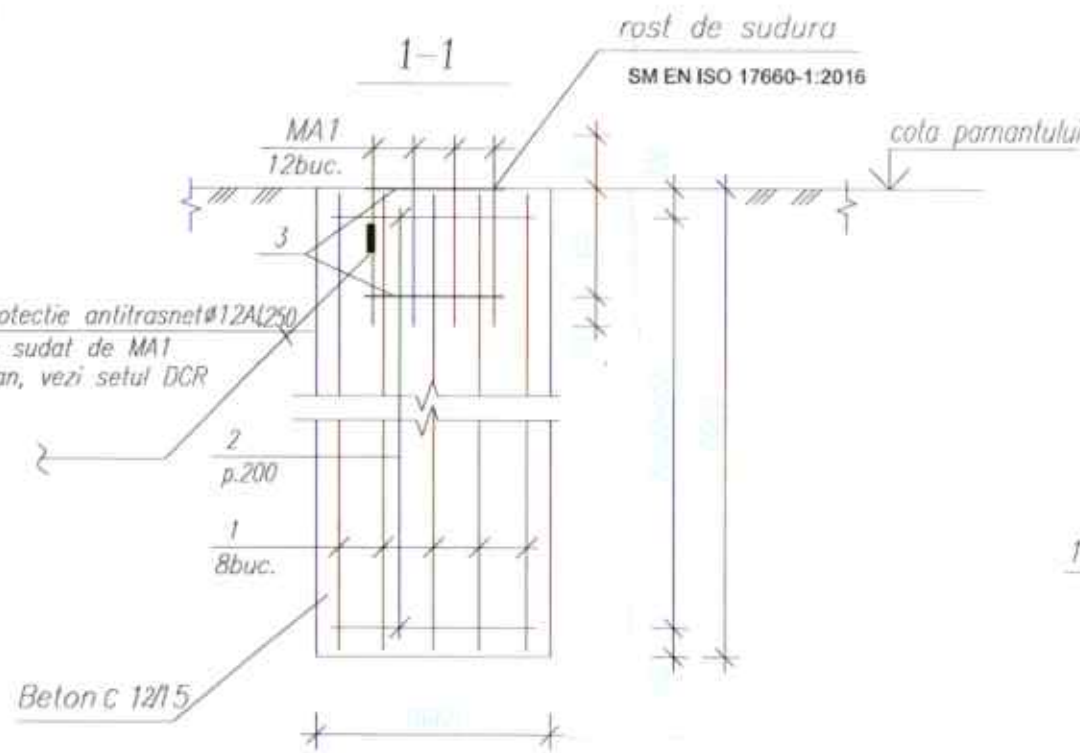
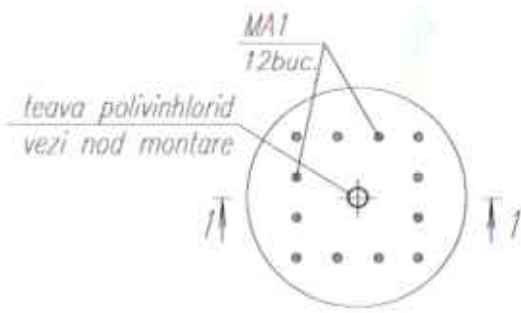
Manag proiect: Mădăraș
Aprobat: Mădăraș
Elaborat: Moșneaga V.

Inv. Nr. Semnatura și data Schimb Inv. Nr.

Fundatia monolita FM2
(armarea)



Fundatia monolita FM2
(amplasarea mustatelor de armatura)



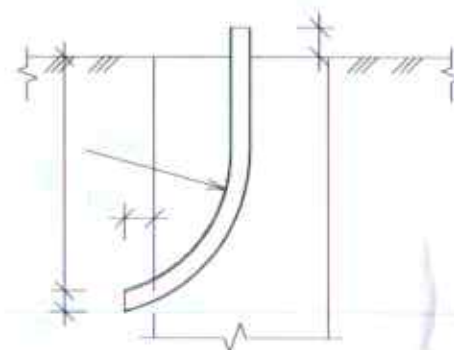
poz.3

format	zona	poz.	INDICARE	DENUMIRE	CANT	NOTE masa unit.kg
			3051-R, pl.	Fundatia monolita FM2.		153.12
		1		Ø18A500C SMSREN10080:2014 L=5960	8	11.91
		2		Ø6A1250 SMSREN10080:2014 L=1800	30	0.4
		3		-60x4 SMSREN10058:2019 L=1560	2	2.94
		MA1		Ø24 SMSREN10080:2014 L=930	12	3.33
			Materiale:	Beton C 12/15 XC2, m ³	1.7	

Borderou piese

poz	schita	marimi,mm	
		a	b
2		Ø500	
MA1			

Nod de montare a tevei polivinilid
p-u cabluri electrice, nota p.1



1. Inainte de betonarea fundatiei sub stalp de instalat teava din polivinilid Ø110 mm pentru instalarea cablurilor electrice (plan, vezi setul DCR).

Verificator de proiecte 042
Titarciuc Vladimir
Domeniile C.4,6b 0011/2023 - CM/CBA
Validabil de la 21.01.2020 până la 23.11.2023
Construcția obiectivelor semaforice în or. Orhei:
Construcția pietonala în intersecția str. Piatra Neamț - str. Vasile Lupu;

Mod.	Nr.sec.	Coala	Nr.doc.	Semn.	Data	Faza	Coala	Coli
						PE	10	10

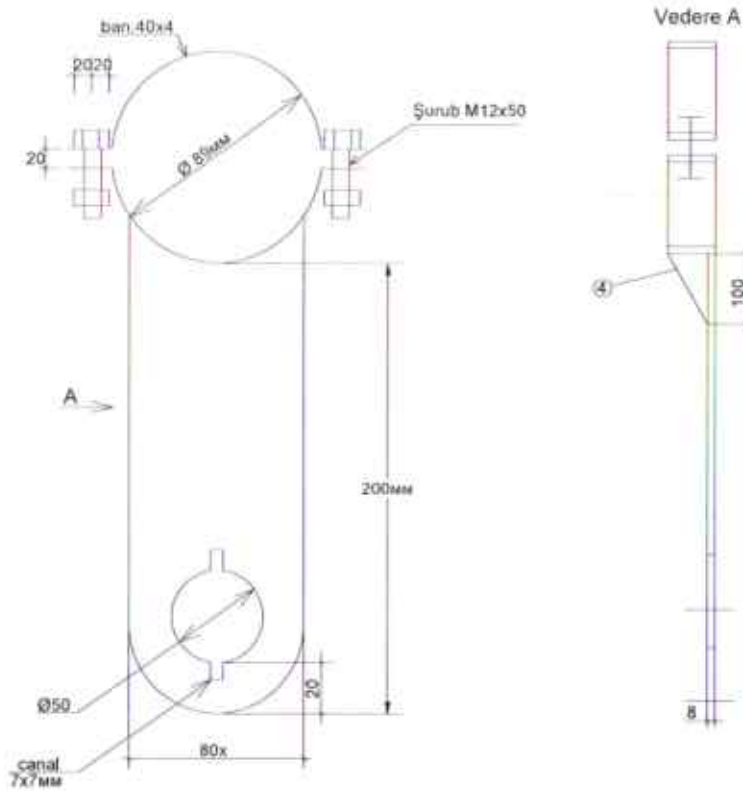
Manag.proiect Malicenco N. 11.23
Aprobat Malicenco N. 11.23
Elaborat Mosorete V. 11.23

NetSistem SRL
Fundatia monolita FM2

"NetSistem" SRL

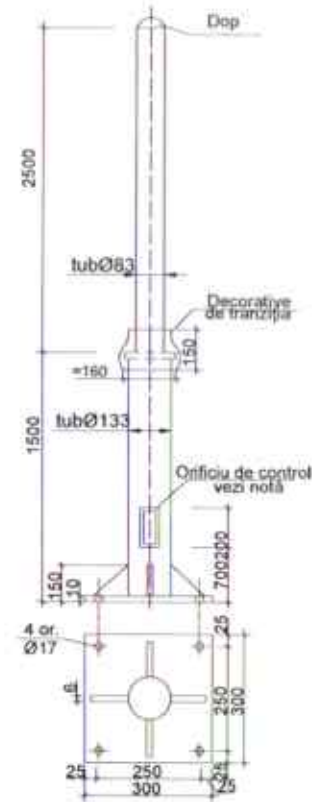
Inv. Nr. Semnatura si data Schimb Inv. Nr.

Suport de montare partea de jos de semafoarea coloană.



Materiale			
Nr.	Denumirea	Unitate de masura	Can.
1.	Bandă 80x8	m/kg	0,2/1,2
2.	Bandă 40x4	m/kg	0,5/0,7
3.	Șurub M12x50	buc	2
4.	Tablă din oțel δ=4	m ² /kg	0,006/0,2
5.	Vopsea	kg	0,035
6.	Vopsea	kg	0,03
7.	Solvent	l	0,015
8.	Sudare electrică	kg	0,05

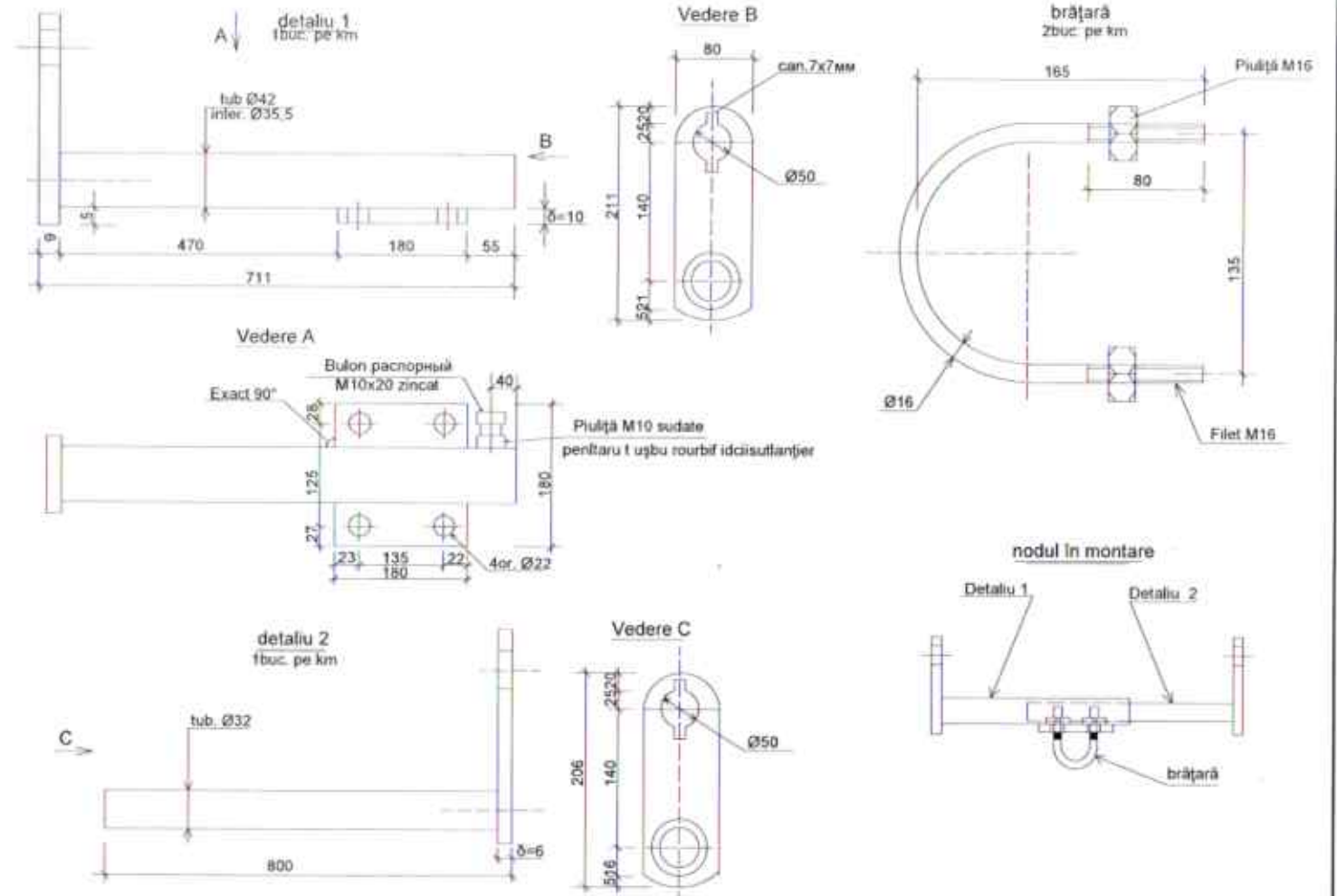
Стойка светофорная транспортная



Materiale			
Nr.	Denumirea	Unit de mas.	Can.
1.	Tub Ø83	m.	2,5
2.	Tub Ø133	m.	1,5
3.	Tablă din oțel δ=2	m ² /kg	0,05/0,8
4.	Tablă din oțel δ=6	m ² /kg	0,8/39
5.	Tablă din oțel δ=10	m ² /kg	0,1/8
6.	Vopsea	kg	1,3
7.	Vopsea	kg	1,1
8.	Solvent	l	0,4
9.	Sudare electrică	kg	1,5
10.	Oțel rotund Ø160	m/kg	0,175/28

Nota:
1. Orificiu de control de închis cu capac, care face parte din interiorul orificiului de control.

Nodul de fixare a semafoarelor pe consola



Verificator de proiecte 042
Titarciuc Vladimir
Domeniile C.4,6b
Nr. de inregistrare a avizului 251/11.2023
Valabil de la 21.01.2020 până la 21.01.2025

PROIECTANT
P-3021
Nr.0814
C.4

NETSISTEM
SISTEM DE PROIECTARE
CONSULTANȚĂ

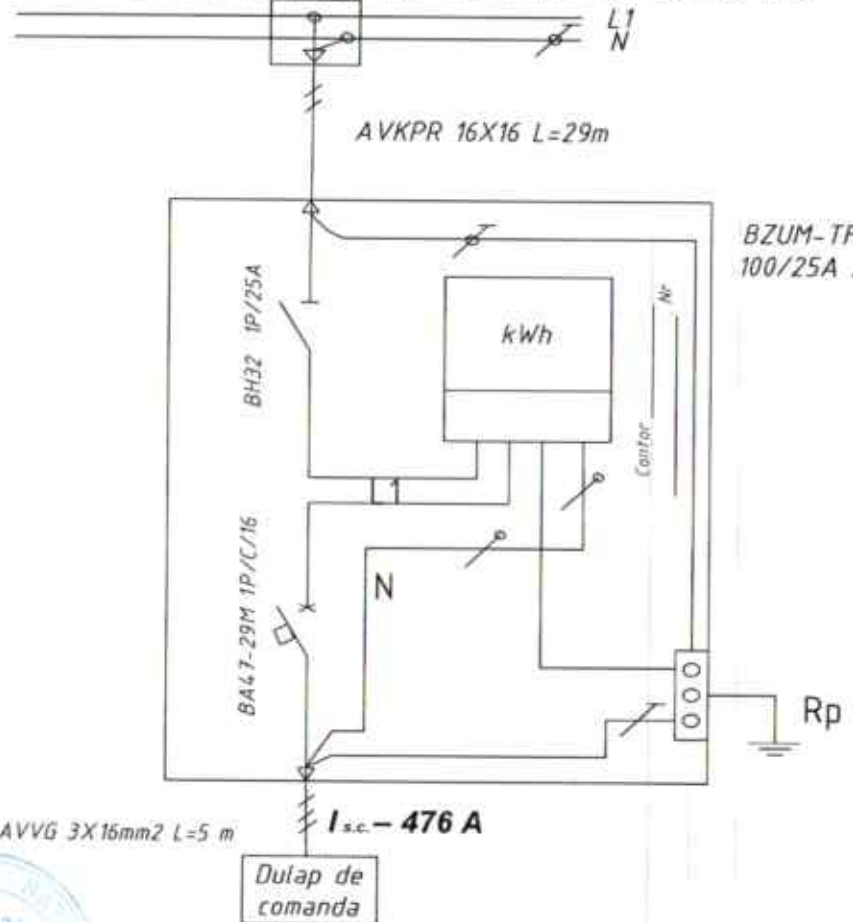
Schimb Inv. Nr.
Semnatura si data
Inv. Nr.

0011/2023 - CM			
Construcția obiectivelor semaforice în or Orhei			
Măsurarea pietonală în intersecția str. Piatra Neamț - str. Vasile Lupu.			
Mod. Nr. 1	Mod. Nr. 2	Mod. Nr. 3	Mod. Nr. 4
Construcții metalice pentru obiectele de semafoare		Faza	Coala
		PE	9
Detalii de fixare a semafoarelor.		"NetSistem" SRL	
Elaborat	Mosorele V	1/23	

Inv. Nr	Semnatura si data	Schimb Inv. Nr
---------	-------------------	----------------

Punctul de racordare la retea	
Portiunea LEAi pana la BZUM	
BZUM	Întreprător de circuit, tip, caracteristici, curent nominal
	Contor, tip, tensiune nominală, curent nominal
Portiunea de rețea către dulapul de comanda a controlerului rutier	

PDC-138 fid. 4, PD-1 S2H fid. 12, PT-211H fid. 1 O, Pilon-1/1, LEAi



BZUM-TF -03
100/25A 220V



Verificator de proiecte 042
Titarciuc Vladimir
Domeniile C.4,6b
Nr. de înregistrare avizului: 23/11.2023
Valabil de la 21.01.2020 până la 21.01.2025

0011/2023 - DCR										
Construcția obiectivelor semaforice în or.Orhei: Trecerea pietonala in intersecția str.Piatra Neamț - str.Vasile Lupu;										
Mod.	Nr.sec.	Coala	Nr.doc.	Semnat Data						
Beneficiar Primaria Orhei				<table border="1"> <tr> <th>Faza</th> <th>Coala</th> <th>Coli</th> </tr> <tr> <td>PE</td> <td>9</td> <td>10</td> </tr> </table>	Faza	Coala	Coli	PE	9	10
Faza	Coala	Coli								
PE	9	10								
Manag.proiect	Malicenco N.			11.23						
Aprobat	Malicenco N.			11.23						
Elaborat	Mosorete L.			11.23						
Schema monofilara principala				"NetSistem" SRL						

Inv. Nr	Semnatura si data	Schimb inv. Nr

Pozitia	Denumirea si Caracteristicile Tehnice ale Utilajului si Materialelor	Tipul utilajului. Marcarea si Nr. blanchetei	Unit. de masura		Cantitate	Note
			Denumirea	Cod		
1	2	3	4	5	6	7
<u>Cabluri și produse de cablu</u>						
	Cablu de comanda si control cu fire de cupru, secțiunea 4x2 mm ²	FTP	m		64	
1.1	Cablu de comanda si control cu fire de cupru, secțiunea 14x1,5mm ²	KVVGng	m		53	
	10x1,5mm ²		m		105	
	7x1,5mm ²		m		31	
1.2	Îmbinarea pe uscat a capetelor cablurilor de control secțiunea 14x1,5mm ²		set./buc		4(56)	
	10x1,5mm ²		set./buc		5(50)	
	7x1,5mm ²		set./buc		6(42)	

Tot echipamentul electric trebuie să fie certificat în Republica Moldova

Mod.	Nr. sec.	Coala	Nr. doc.	Semnat	Data
Manag. proiect	Malicenco N.				
Aprobat	Malicenco N.				
Elaborat	Mosorete V.				



0011/2023 - DCR.SU1

Specificația utilajului.

Faza	Coala	Coli
PE	1	3

"NetSistem" SRL

Inv. Nr	Semnatura si data	Schimb Inv. Nr

1	2	3	4	5	6	7
	2. Dispozitive Electrice					
2.1	Controler	CROSS RS4S	buc		1	
2.2	Semafor LED pentru transport Ø300	D 300	buc		6	
2.3	Semafor LED pietonal Ø300	D300	buc		2	
2.4	Video trafic controler	CROSS	buc		1	
2.5	Video trafic detector	CROSS	buc		2	
2.6	Tablou chemare pietoni	CROSS	buc		2	
2.7	Bloc de semnalizare pentru slab vazatori	CROSS	buc		2	

Tot echipamentul electric trebuie să fie certificat în Republica Moldova

Mod.	Nr.sec.	Coala	Nr.doc.	Semnat	Data



0011/2023 - DCR.SU1

Coala

2

Inv. Nr	Semnatura si data	Schimb Inv. Nr

1	2	3	4	5	6	7
	3. Construcții metalice					
3.1	Coloana H=8m.		buc		-	
3.1.1	Fundație pentru coloana		buc		-	
3.2	Suport pe stilp existent p/u sem.transport ,L-3m		buc		-	
3.3	Pilon OC-5 L=3m.		buc		-	
3.4	Pilon OC-4 L=6m.		buc		2	
3.5	Pilon OC-3 L=9m.		buc		-	
3.5.1	Fundație pentru piloni		buc		2	
3.6	Dulap de comanda		buc		1	
3.7	BZUM		buc		1	
3.8	Suport de montare a semaforului		buc		6	
3.8.1	Nod de fixare a semaforului		buc		2	
	4. Materiale					
4.1	Furtun metalic Ø50mm		m.		15	
4.2	Furtun metalic Ø32mm		m.		15	
4.3	Cablu de Otel izolat Ø 8MM		m.		57	
4.4	Cutie cu cleme pentru cabluri si conductoare 100x100x50		buc		2	
	Prize de pamant verticale					
4.3	Otel-carbon, rotund Ø16mm		kg.		13	
4.4	Ø 12MM		kg.		-	



Tot echipamentul electric trebuie să fie certificat în Republica Moldova

Mod.	Nr.sec.	Coala	Nr.doc.	Semnat	Data

0011/2023 - DCR.SU1

Coala

3

Inv. Nr.	Semnatura si data	Schimb Inv. Nr.

Position	Denumirea si Caracteristicile Tehnice ale Utilajului si Materialelor	Tipul utilajului. Marcarea si Nr. blanchetei	Unit. de masura		Cantitatea	Note
			Denumirea	Cod		
1	2	3	4	5	6	7
1.	Complex de măsurări cu curent constant înainte și după pozarea cablurilor		100 perechi		1	
2.	Testarea tonului a 100% perechi și 10% de amortizare tranzitorie măsurată pentru cabluri de la 100x2 pînă la 1200x2		cab		1	



0011/2023 - DCR.BM

Tot echipamentul electric trebuie să fie certificat în Republica Moldova

Mod.	Nr.sec.	Coala	Nr.doc	Semnat	Data	Faza	Coala	Coli
						PE	1	1
Manag.proiect	Malicenco N.					"NetSistem" SRL		
Aprobat	Malicenco N.							
Elaborat	Mosorete V.							

Borderoul măsurătoare.

Inv. Nr	Semnatura si data	Schimb Inv. Nr

Pozitia	Denumirea și caracteristica tehnică a echipamentului și materialelor	Tip, marca echipamentului	Unitat. de măsură		Cantitate	Notă
			Denumirea	Cod		
1	2	3	4	5	6	7
	1. Aparate pentru punctul de alimentare					
1.1	Întreprător automat cu Inom.decl.=25 A	BH32- 1P/C25	buc.		1	
	2. Aparate și echipament pînă la 1000 V:					
2.1	Cutie de evidență a energiei electrice (din metal) cu dimensiuni 380x240x175mm	BZUM TF-03-1	buc.		1	
2.2	Contor monofazat 40 A, U=220V		buc.		1	
2.3	Întreprător automat bipolar cu Inom.decl.=16 A	BA47-29/2P/C16	buc.		1	
2.4	Cutie de cleme cu 8 borne (bara nulă de lucru N)		buc.		1	
2.5	Cutie de cleme cu 8 borne (bara nulă de protecție PE)		buc.		1	
	3. Cabluri de forta					
3.1	Cablu coaxial 16x16mm ²	AVKPR	m.		29	
3.1	Cablu de forța secțiunea 3x16mm ²	AVVG	m.		5	

Tot echipamentul electric trebuie să fie certificat în Republica Moldova

Mod.	Nr.sec.	Coala	Nr.doc.	Semnat	Data
Manag.proiect	Malicenco N.				
Aprobat	Malicenco N.				
Elaborat	Mosorete V.				

0011/2023 - DCR.SU2

Specificația utilajului.

Faza	Coala	Coli
PE	1	1

"NetSistem" SRL