

"FLUXPROIECT" S.R.L.

Beneficiar: Primaria orasul Sangerei r-nul Sangerei

CONSTRUCTIA COLECTORULUI PRINCIPAL DE APE UZATE SI A  
STATIEI DE POMPARE A APEI UZATE PRINCIPALE, CU POMPAREA  
APEI IN STATIA DE EPURARE NOU CONSTRUITA DIN ORASUL  
SANGEREI R-NUL SANGEREI

obiect nr.32/24

DOCUMENTATIE DE PROIECT

Piese desenate

VOLUMUL II

Chisinau 2024

"FLUXPROIECT" S.R.L.

Beneficiar: Primaria orasul Sangerei r-nul Sangerei

CONSTRUCTIA COLECTORULUI PRINCIPAL DE APE UZATE SI A  
STATIEI DE POMPARE A APEI UZATE PRINCIPALE, CU POMPAREA  
APEI IN STATIA DE EPURARE NOU CONSTRUITA DIN ORASUL  
SANGEREI R-NUL SANGEREI

obiect nr.32/24-CE

DOCUMENTATIE DE PROIECT

Piese desenate

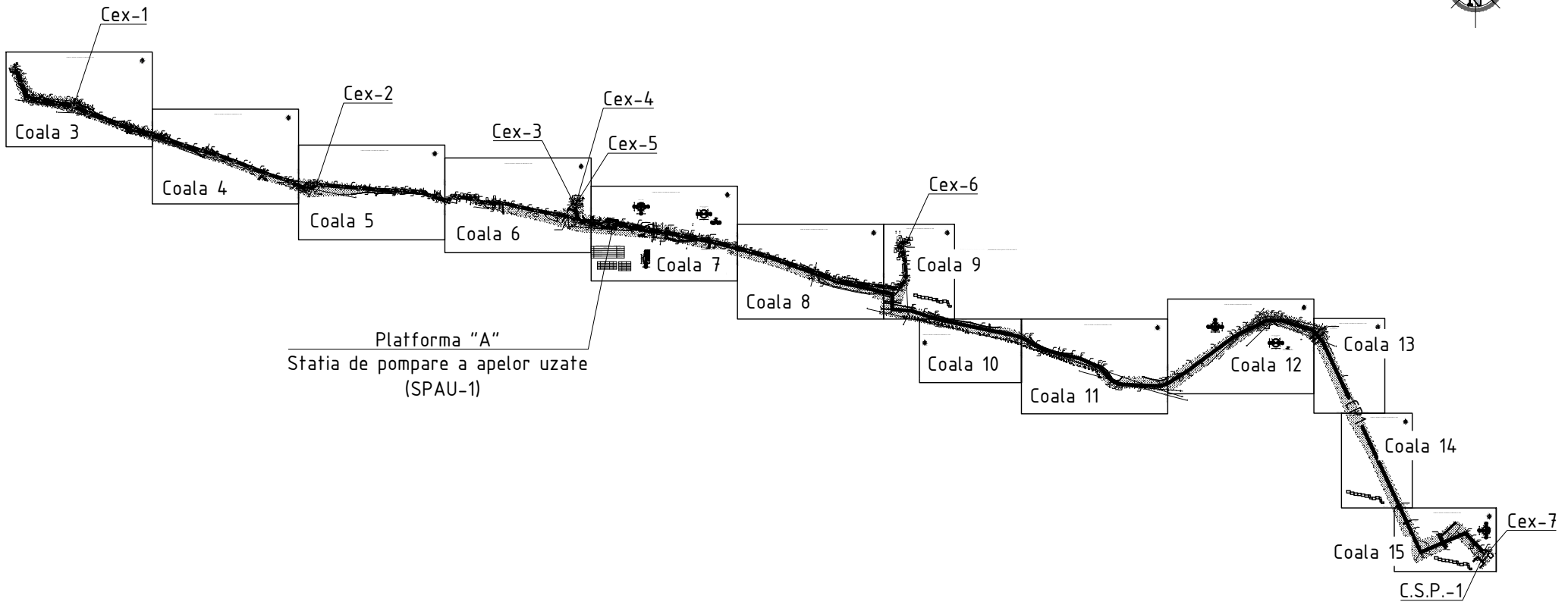
SISTEMUL DE CANALIZARE

Chisinau 2024



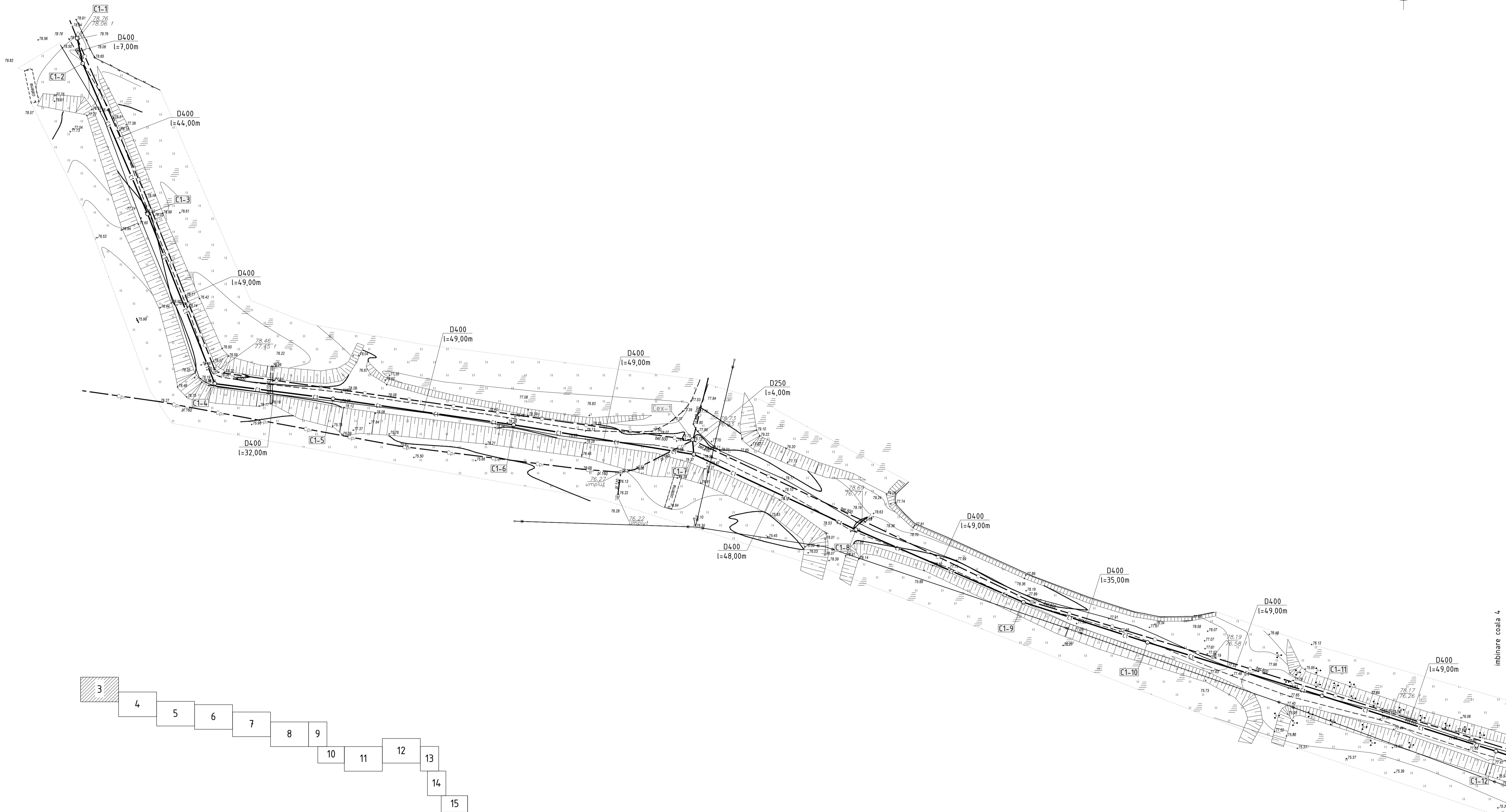
Nr. inventar	Semnatura si data	Coordonat			

PLANUL DE SITUATIE (Sc 1:16000)



						32/24-CE			
						Construcia colectorului principal de ape uzate si a statiei de pompare a apei uzate principale, cu pomparea apei in statia de epurare nou construita din orasul Sangerei r-nul Sangerei			
Sch.	Cant.	Coala	Nr.doc.	Semn.	Data	Sistemul de canalizare	Etapa	Coala	Coli
							PE	2	
Sp. princ.		Rosca C.			05.24	Planul de situatie (Sc 1:16000)	"FLUXPROIECT" S.R.L.		
Elaborat		Cretu I.			05.24				

PLANUL DE TRASARE A SISTEMULUI DE CANALIZARE (Sc 1:500)



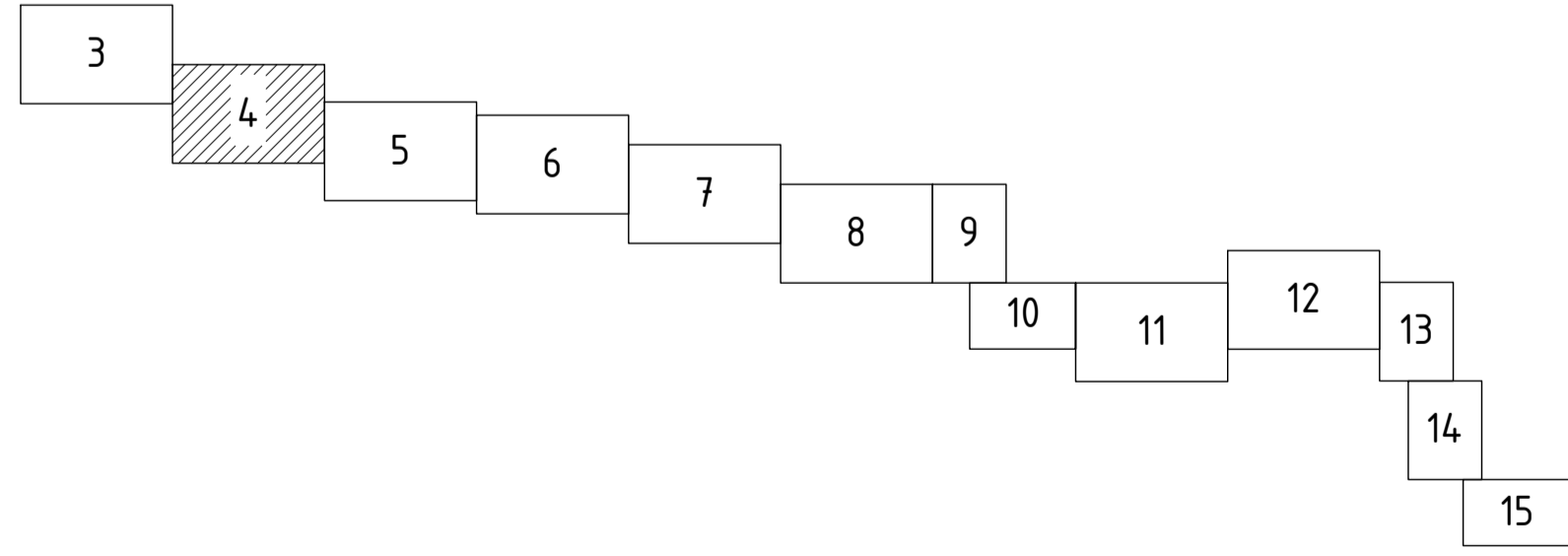
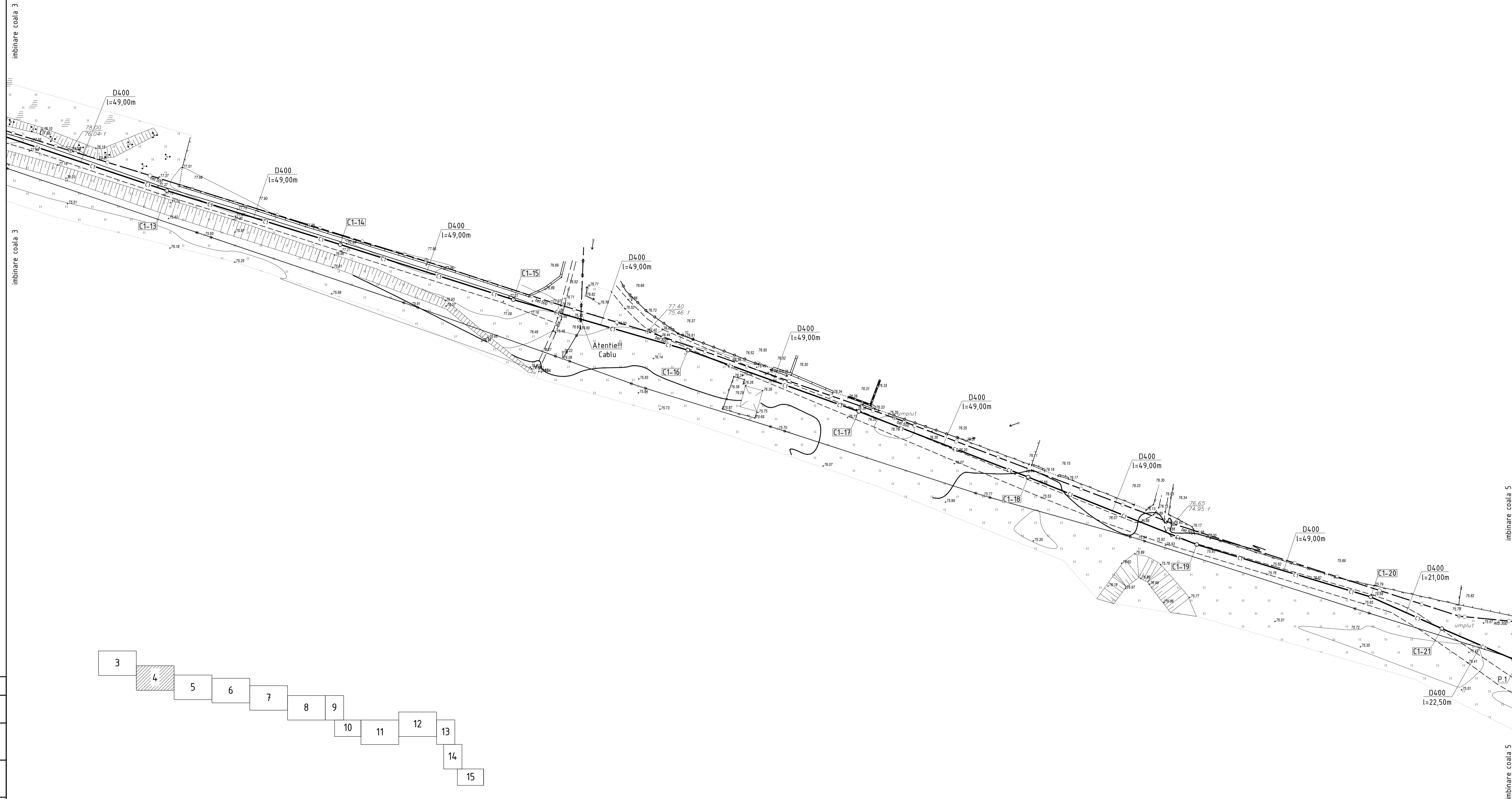
imbinare coala 4

Nr. inventar

Profilul longitudinal al retelelor de canalizare gravitacionala de la C1-1 pina la C1-8 vezi coala 16  
 Profilul longitudinal al retelelor de canalizare gravitacionala de la C1-8 pina la C1-12 vezi coala 17  
 Profilul longitudinal al retelelor de canalizare gravitacionala de la Cex-1 pina la C1-7 vezi coala 24

32/24-CE					
Construcia colectorului principal de ape uzate si a statiei de pompare a apei uzate principale, cu pomparea apei in statia de epurare nou construita din orasul Sangerei r-nul Sangerei					
Sch.	Can.	Coala	Nr.doc.	Semm.	Data
Sp. princ.	Rosca C.				05.24.
Elaborat	Crețu I.				05.24.
Sistemul de canalizare			Etapa	Coala	Coli
Planul de trasare a sistemului de canalizare (Sc 1:500)			PE	3	
"FLUXPROIECT" S.R.L.					

PLANUL DE TRASARE A SISTEMULUI DE CANALIZARE (Sc 1:500)



Profilul longitudinal al retelelor de canalizare gravitacionala de la C1-12 pina la C1-13 vezi coala 17  
 Profilul longitudinal al retelelor de canalizare gravitacionala de la C1-13 pina la C1-17 vezi coala 18  
 Profilul longitudinal al retelelor de canalizare gravitacionala de la C1-17 pina la P.1 vezi coala 19

32/24-CE					
Constructia colectorului principal de ape uzate si a statiei de pompare a apei uzate principale, cu pomparea apei in statia de epurare nou construita din orasul Sangerei r-nul Sangerei					
Sch.	Can.	Coala	Nr.doc.	Semm.	Data
Sp. princ.	Rosca C.				05.24
Elaborat	Crețu I.				05.24
Sistemul de canalizare			Etapa	Coala	Coli
Planul de trasare a sistemului de canalizare (Sc 1:500)			PE	4	
"FLUXPROIECT" S.R.L.					

Coordonata
Semnatura si data
Nr. inventar

PLANUL DE TRASARE A SISTEMULUI DE CANALIZARE (Sc 1:500)

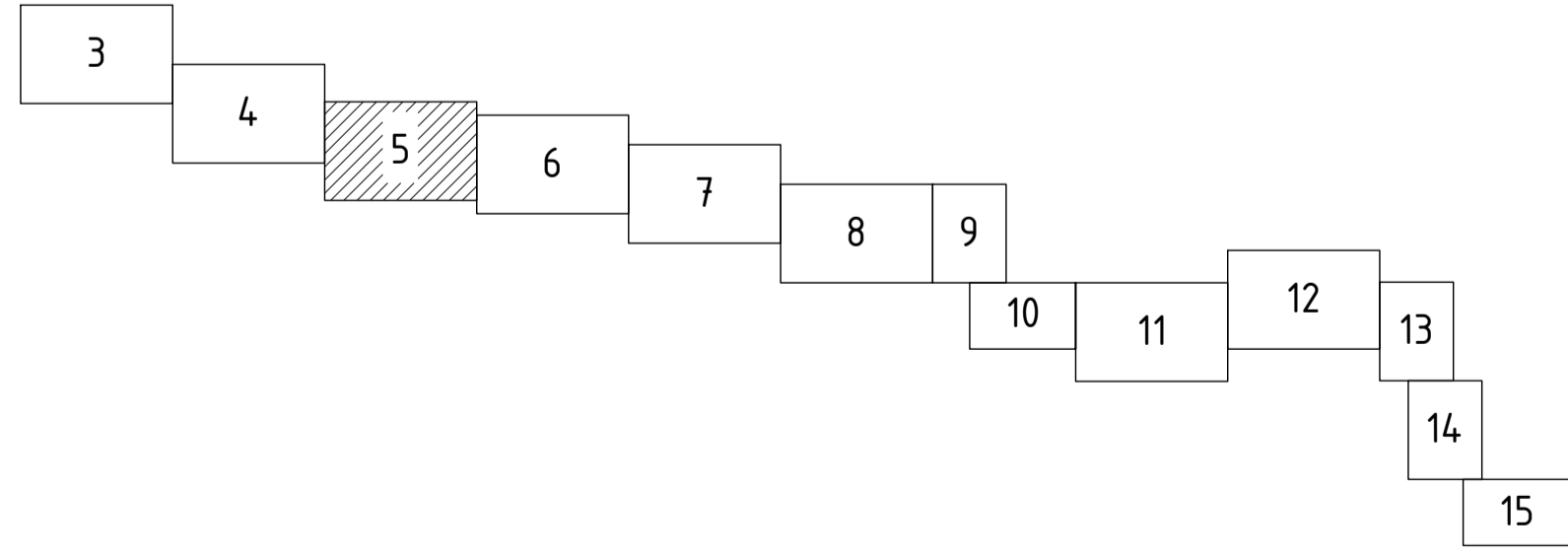
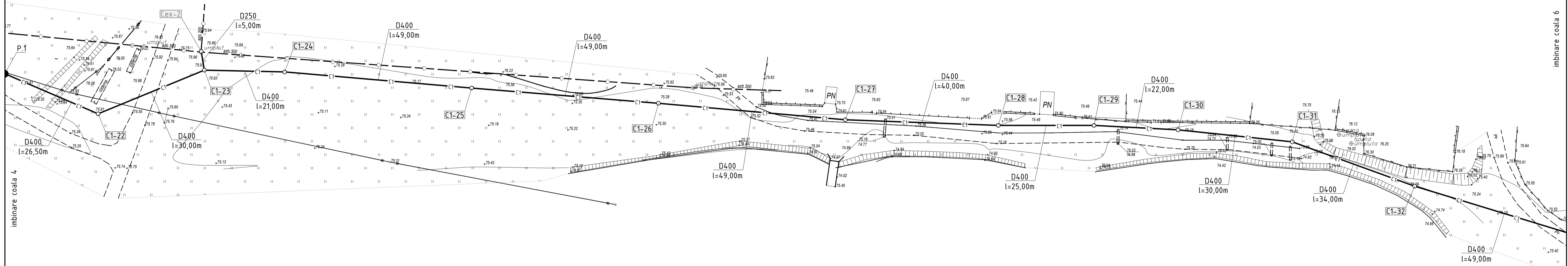


imbinare coala 4

imbinare coala 4

imbinare coala 6

imbinare coala 6



Profilul longitudinal al retelei de canalizare gravitacionala de la P.1 pina la C1-22 vezi coala 19  
 Profilul longitudinal al retelei de canalizare gravitacionala de la C1-22 pina la C1-28 vezi coala 20  
 Profilul longitudinal al retelei de canalizare gravitacionala de la C1-28 pina la C1-33 vezi coala 21  
 Profilul longitudinal al retelei de canalizare gravitacionala de la Cex-2 pina la C1-23 vezi coala 24

						32/24-CE				
						Construcia colectorului principal de ape uzate si a statiei de pompare a apei uzate principale, cu pomparea apei in statia de epurare nou construita din orasul Sangerei r-nul Sangerei				
Sch.	Can.	Coala	Nr.doc.	Semn.	Data	Sistemul de canalizare		Etapa	Coala	Coli
								PE	5	
Sp. princ.	Rosca C.				05.24.	Planul de trasare a sistemului de canalizare (Sc 1:500)		"FLUXPROIECT" S.R.L.		
Elaborat	Crețu I.				05.24.					

Nr. inventar  
 Semnatura si data  
 Coordonat

PLANUL DE TRASARE A SISTEMULUI DE CANALIZARE (Sc 1:500)

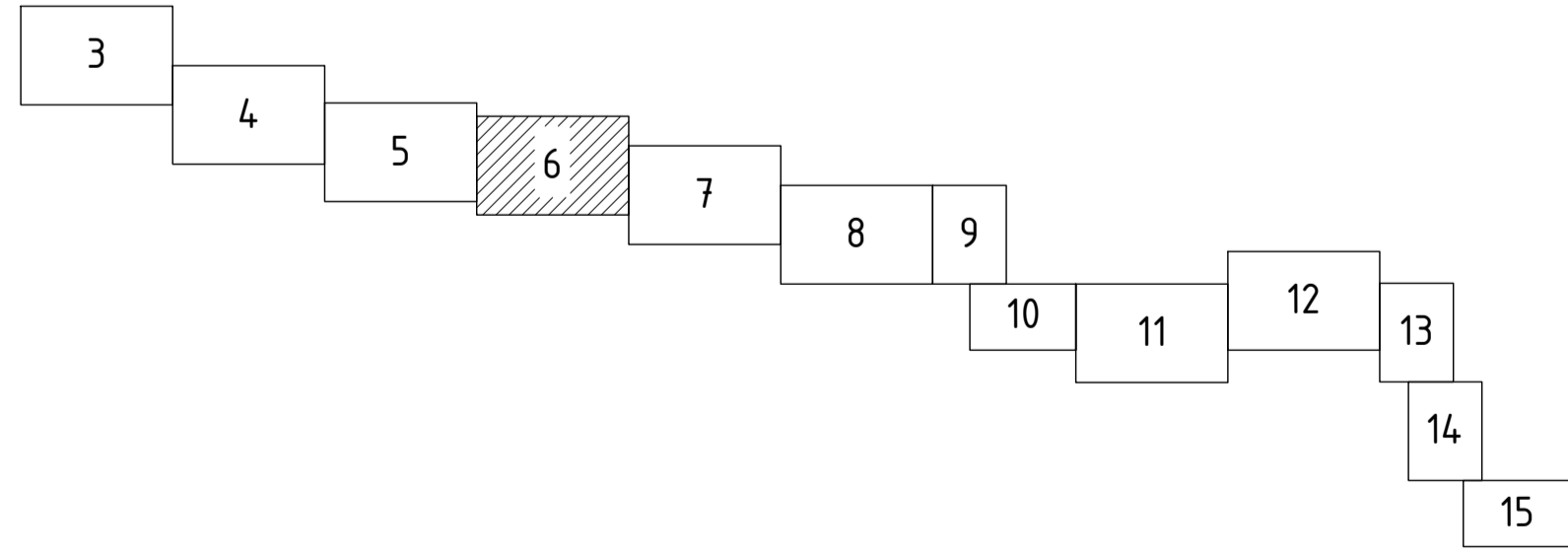
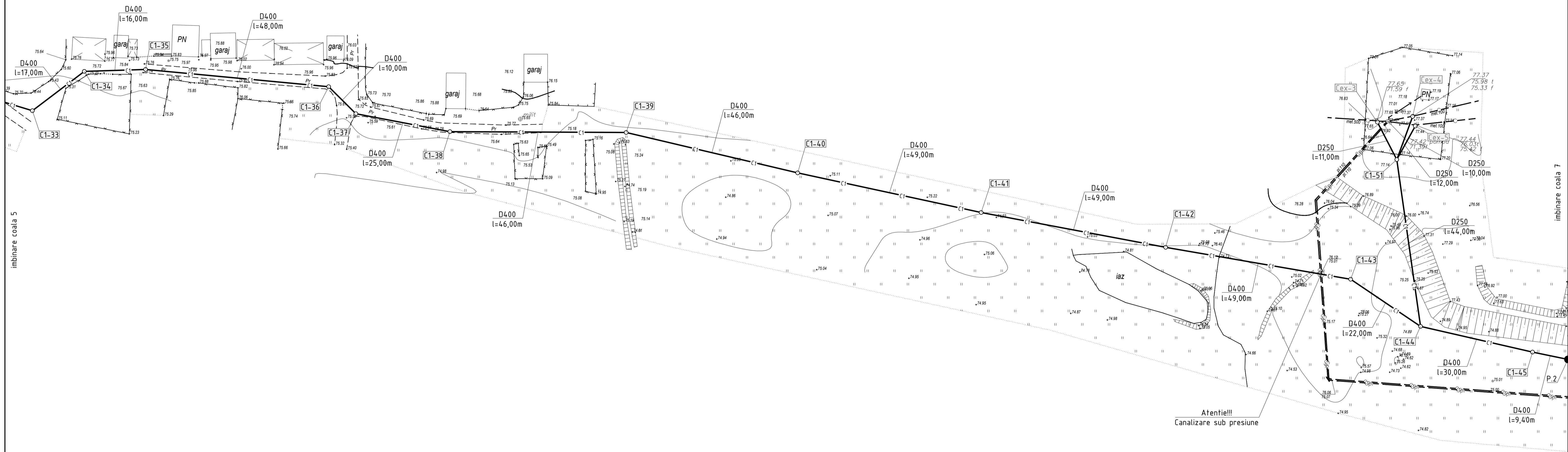


imbinare coala 5

imbinare coala 5

imbinare coala 7

imbinare coala 7



Profilul longitudinal al retelelor de canalizare gravitacionala de la C1-33 pina la C1-38 vezi coala 21  
 Profilul longitudinal al retelelor de canalizare gravitacionala de la C1-38 pina la C1-42 vezi coala 22  
 Profilul longitudinal al retelelor de canalizare gravitacionala de la C1-42 pina la P.2 vezi coala 23  
 Profilul longitudinal al retelelor de canalizare gravitacionala de la Cex-3 pina la C1-44 vezi coala 24  
 Profilul longitudinal al retelelor de canalizare gravitacionala de la Cex-4 pina la C1-51 vezi coala 24  
 Profilul longitudinal al retelelor de canalizare gravitacionala de la Cex-5 pina la C1-51 vezi coala 24

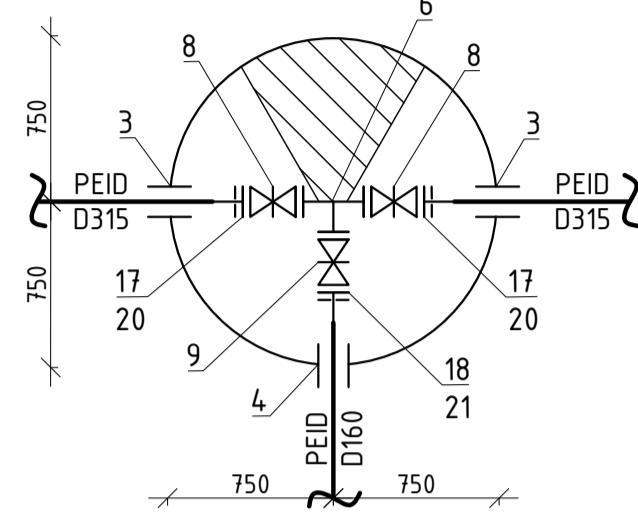
32/24-CE					
Construcția colectorului principal de ape uzate și a stației de pompare a apelor uzate principale, cu pomparea apei în stația de epurare nou construită din orașul Sangerei r-nul Sangerei					
Sch.	Can.	Coala	Nr.doc.	Semn.	Data
Sp. princ.	Rosca C.				05.24.
Elaborat	Crețu I.				05.24.
Sistemul de canalizare			Etapa	Coala	Coli
			PE	6	
Planul de trasare a sistemului de canalizare (Sc 1:500)			"FLUXPROIECT" S.R.L.		

Nr. inventar  
 Semnatura si data  
 Coordonat

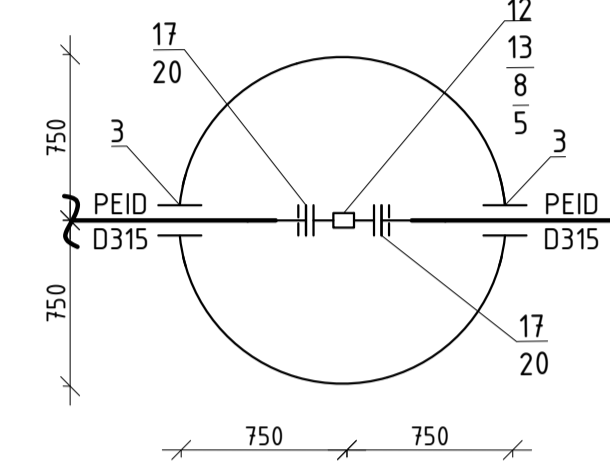




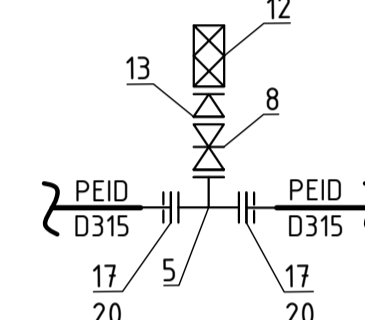
Camin F-1 D1500



Camin aerisire/dezaerisire CA-1 D1500



Sectiune

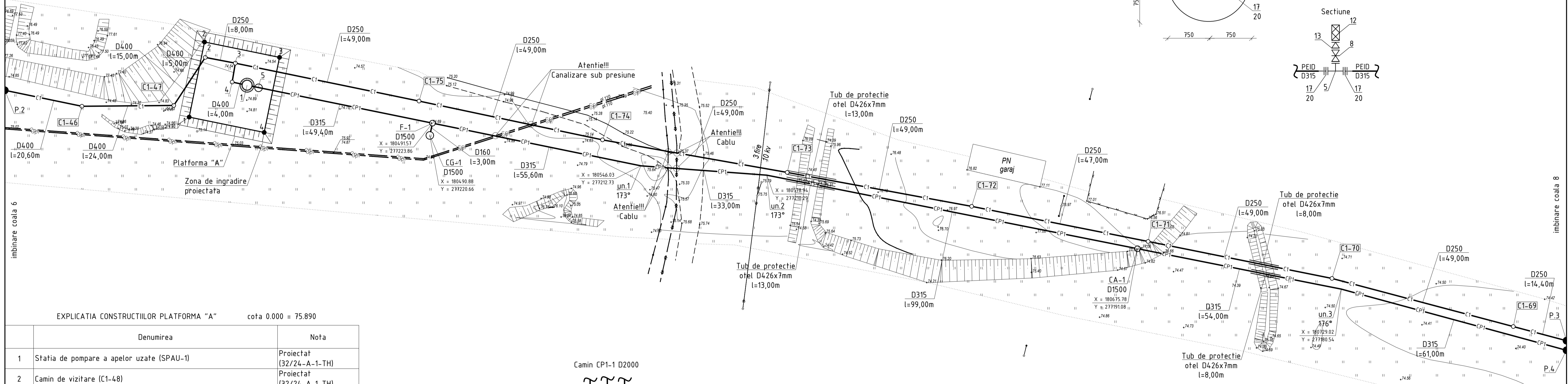


imbinare coala 6

imbinare coala 6

imbinare coala 8

imbinare coala 8



EXPLICATIA CONSTRUCTIILOR PLATFORMA "A" cota 0.000 = 75.890

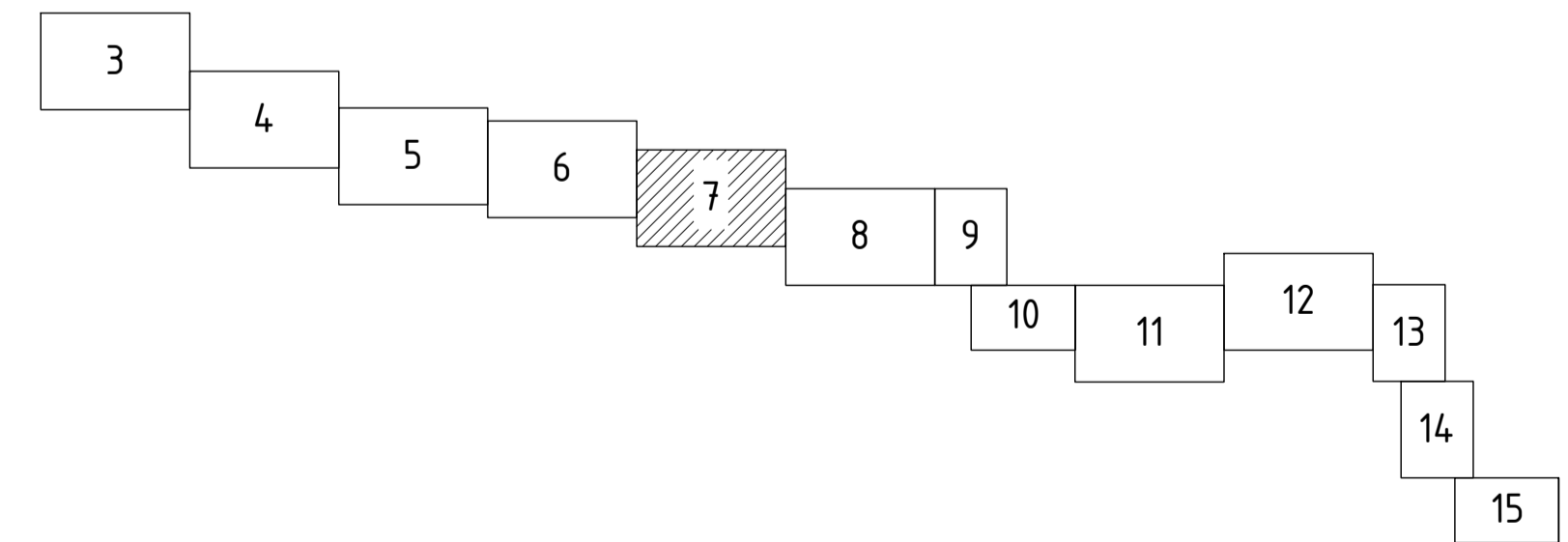
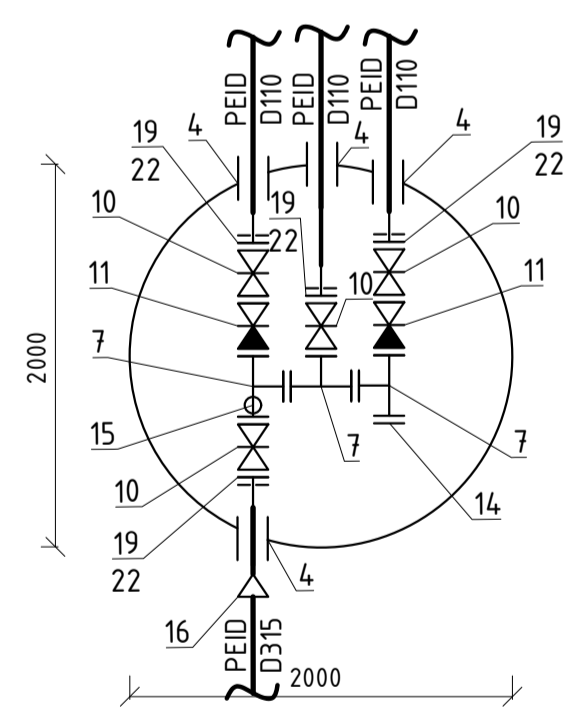
Denumirea	Nota
1 Statia de pompare a apelor uzate (SPAU-1)	Proiectat (32/24-A-1-TH)
2 Camin de vizitare (C1-48)	Proiectat (32/24-A-1-TH)
3 Camin de vizitare (C1-49)	Proiectat (32/24-A-1-TH)
4 Camin de vizitare (C1-50)	Proiectat (32/24-A-1-TH)
5 Camin de vizitare (CP1-1)	Proiectat (32/24-A-1-TH)

Zona de ingradire proiectata Platforma "A"

Pozitia	Coordonata X	Coordonata Y	Hotar	Distanța, m
1	180428.01	277225.45	1-2	20,00
2	180432.02	277245.05	2-3	20,00
3	180451.61	277241.04	3-4	20,00
4	180447.61	277221.45	4-1	20,00

Pozitia	Coordonata X	Coordonata Y
C1-48	180432.21	277241.03
C1-49	180440.07	277239.52
C1-50	180439.24	277234.59
SPAU-1	180443.16	277233.76
CP1-1	180446.11	277233.16

Camin CP1-1 D2000



Profilul longitudinal al rețelelor de canalizare sub presiune de la SPAU-1 pna la C.S.P.-1 vezi coala 6, 7, 8, 9, 10, 11, 12, 13, 14, 15, 16, 17 (32/24-A-1-TH)

Profilul longitudinal al rețelelor de canalizare gravitacionala de la P.2 pna la SPAU-1 vezi coala 23  
 Profilul longitudinal al rețelelor de canalizare gravitacionala de la P.3 pna la C1-71 vezi coala 27  
 Profilul longitudinal al rețelelor de canalizare gravitacionala de la C1-71 pna la C1-75 vezi coala 28  
 Profilul longitudinal al rețelelor de canalizare gravitacionala de la C1-75 pna la C1-49 vezi coala 29

Sch.	Can.	Coala	Nr.doc.	Semm.	Data	32/24-CE		
Construcția colectorului principal de ape uzate și a stației de pompare a apelor uzate principale, cu pomparea apei în stația de epurare nou construită din orașul Sangerei r-nul Sangerei						Sistemul de canalizare		
Etapa						Coala	Coli	
Sp. princ.						PE	7	
Elaborat						"FLUXPROIECT" S.R.L.		

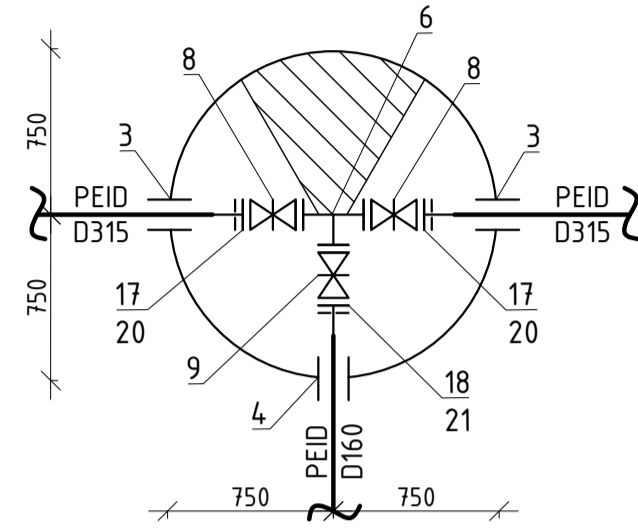
Nr. inventar

Semnatura si data

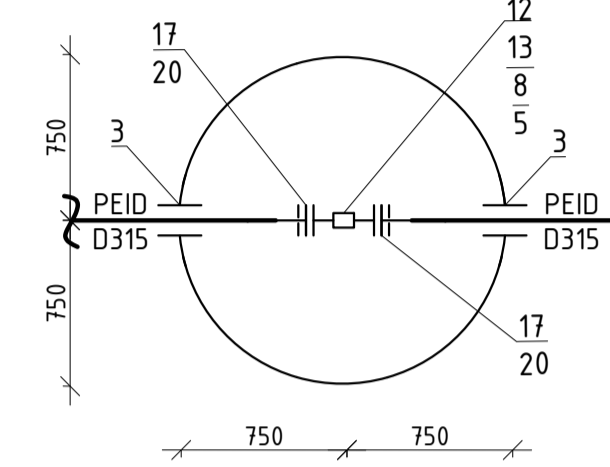
Coordonata



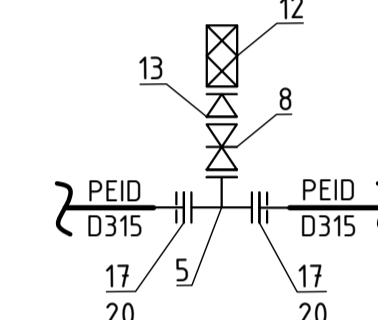
Camin F-1 D1500



Camin aerisire/dezaerisire CA-1 D1500



Sectiune

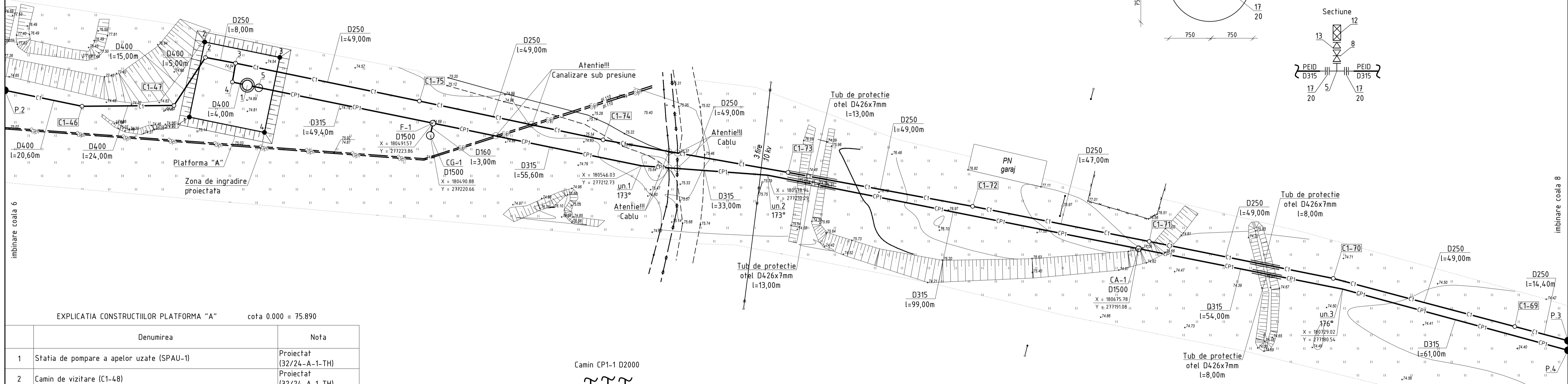


imbinare coala 6

imbinare coala 6

imbinare coala 8

imbinare coala 8



EXPLICATIA CONSTRUCTIILOR PLATFORMA "A" cota 0.000 = 75.890

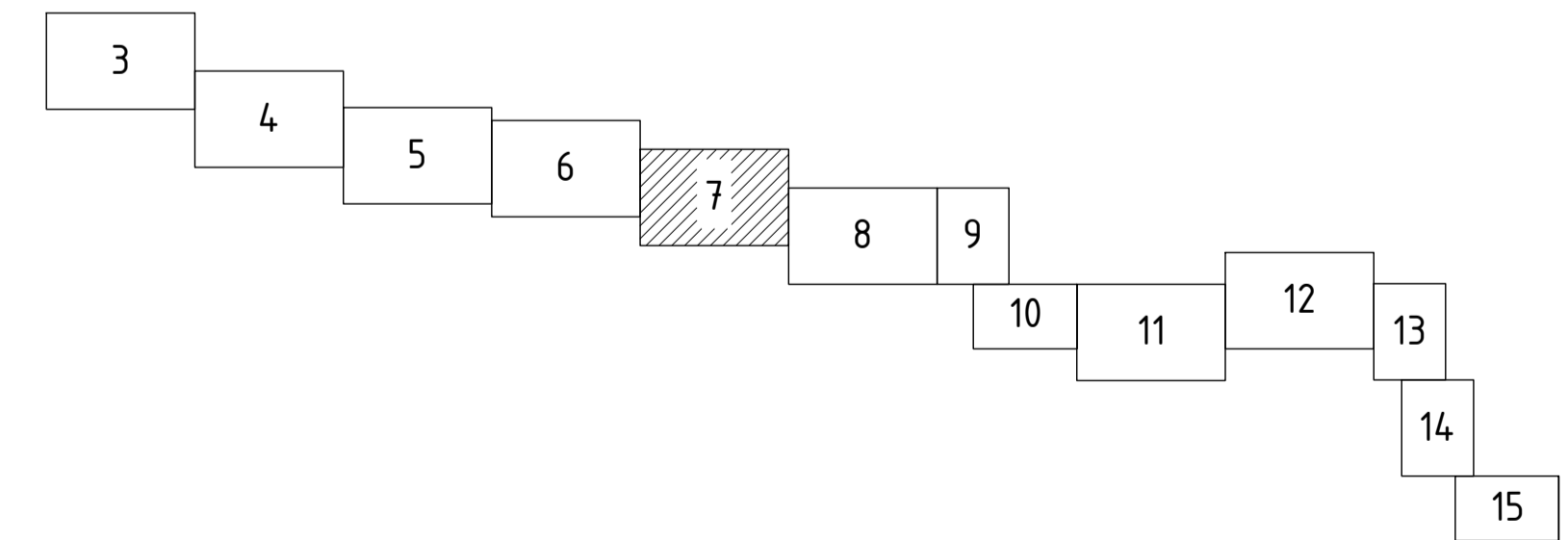
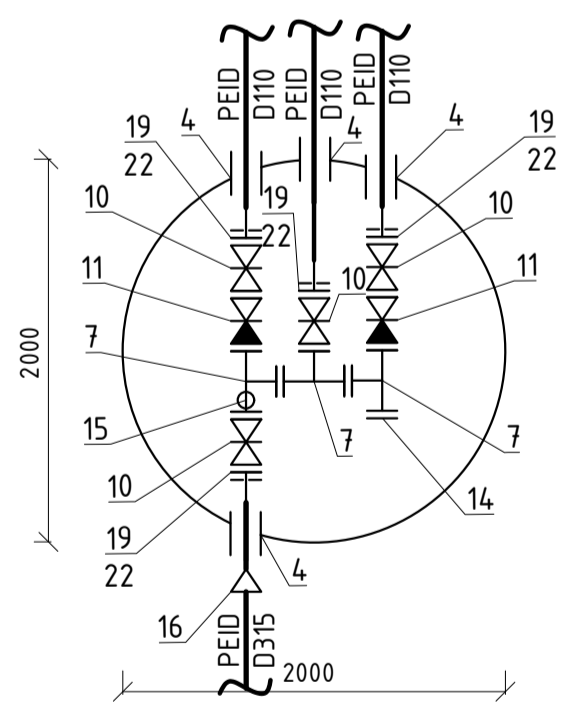
Denumirea	Nota
1 Statia de pompare a apelor uzate (SPAU-1)	Proiectat (32/24-A-1-TH)
2 Camin de vizitare (C1-48)	Proiectat (32/24-A-1-TH)
3 Camin de vizitare (C1-49)	Proiectat (32/24-A-1-TH)
4 Camin de vizitare (C1-50)	Proiectat (32/24-A-1-TH)
5 Camin de vizitare (CP1-1)	Proiectat (32/24-A-1-TH)

Zona de ingradire proiectata Platforma "A"

Pozitia	Coordonata X	Coordonata Y	Hotar	Distanța, m
1	180428.01	277225.45	1-2	20,00
2	180432.02	277245.05	2-3	20,00
3	180451.61	277241.04	3-4	20,00
4	180447.61	277221.45	4-1	20,00

Pozitia	Coordonata X	Coordonata Y
C1-48	180432.21	277241.03
C1-49	180440.07	277239.52
C1-50	180439.24	277234.59
SPAU-1	180443.16	277233.76
CP1-1	180446.11	277233.16

Camin CP1-1 D2000



Profilul longitudinal al rețetelor de canalizare sub presiune de la SPAU-1 pina la C.S.P.-1 vezi coala 6, 7, 8, 9, 10, 11, 12, 13, 14, 15, 16, 17 (32/24-A-1-TH)

Profilul longitudinal al rețetelor de canalizare gravitacionala de la C1-59 pina la C1-60 vezi coala 25  
 Profilul longitudinal al rețetelor de canalizare gravitacionala de la C1-60 pina la C1-66 vezi coala 26  
 Profilul longitudinal al rețetelor de canalizare gravitacionala de la C1-66 pina la P.3 vezi coala 27

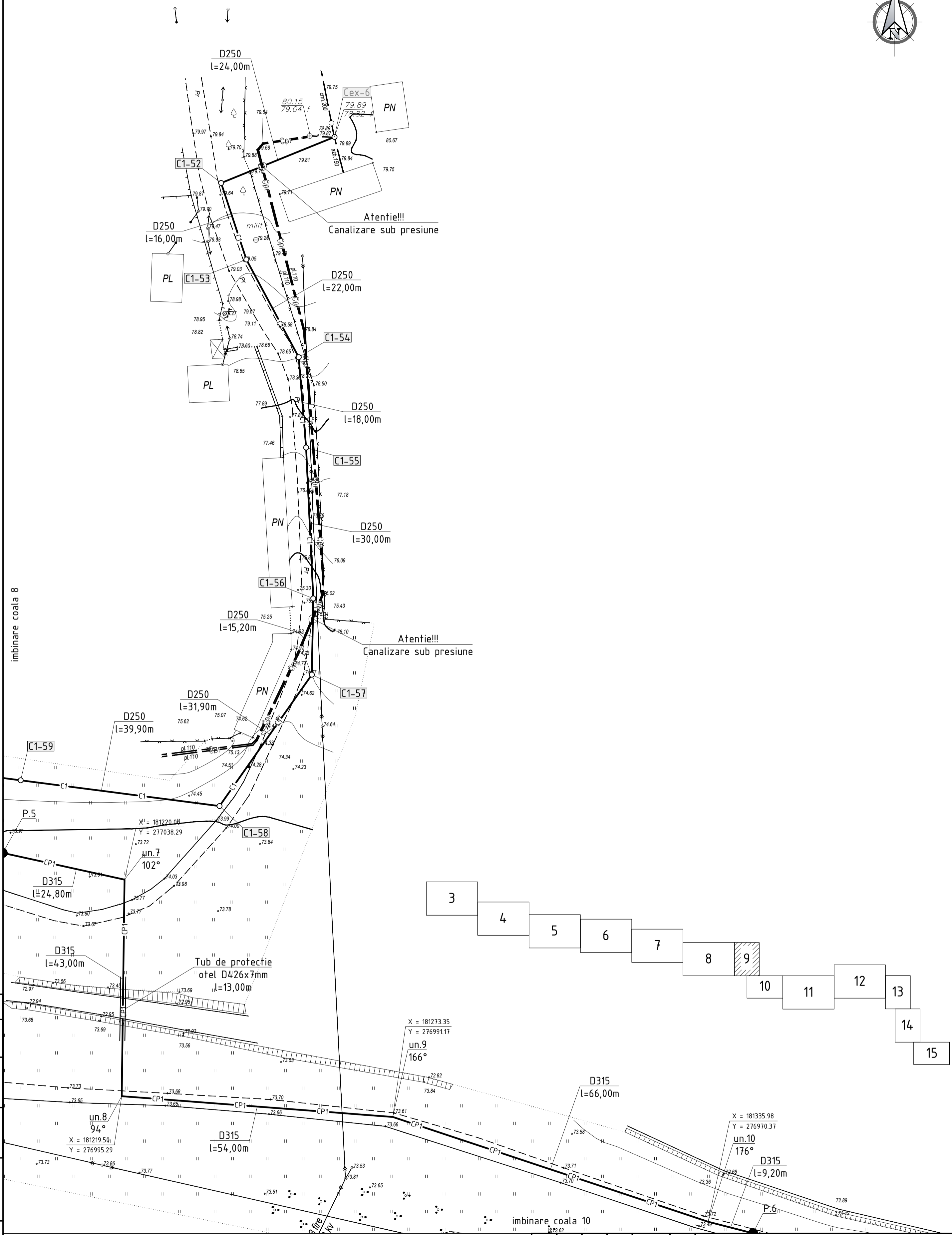
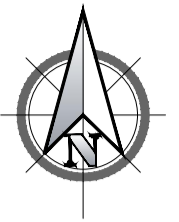
Sch.	Can.	Coala	Nr.doc.	Semm.	Data	32/24-CE		
Construcția colectorului principal de ape uzate și a stației de pompare a apelor uzate principale, cu pomparea apei în stația de epurare nou construită din orașul Sangerei r-nul Sangerei						Sistemul de canalizare		
Etapa						Coala	Coli	
Sp. princ.						PE	8	
Elaborat						"FLUXPROIECT" S.R.L.		

Nr. inventar

Semnatura si data

Coordonata

PLANUL DE TRASARE A SISTEMULUI DE CANALIZARE (Sc 1:500)



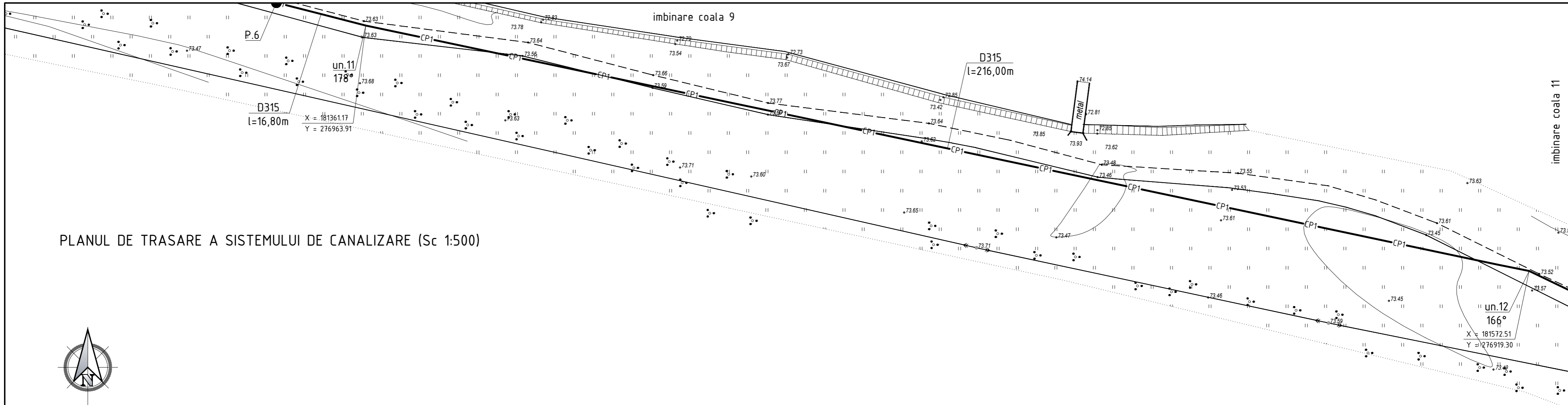
Coordonat

Semnatura si data

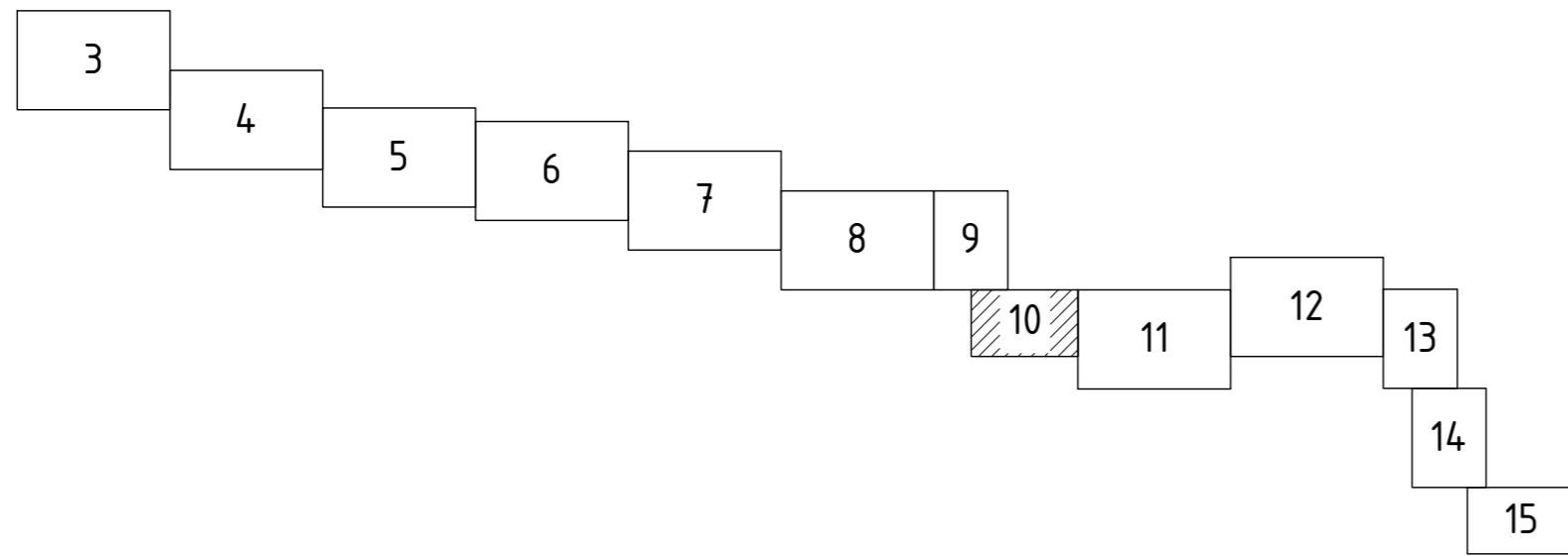
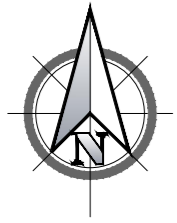
Nr. inventar

Profilul longitudinal al rețetelor de canalizare sub presiune de la SPAU-1 pina la C.S.P.-1 vezi coala 6, 7, 8, 9, 10, 11, 12, 13, 14, 15, 16, 17 (32/24-A-1-TH)

						32/24-CE				
						Construcția colectorului principal de ape uzate și a stației de pompare a apei uzate principale, cu pomparea apei în stația de epurare nou construită din orașul Sangerei r-nul Sangerei				
Sch.	Canf.	Coala	Nr.doc.	Semn.	Data	Sistemul de canalizare		Etapa	Coala	Coli
								PE	9	
						Planul de trasare a sistemului de canalizare (Sc 1:500)		"FLUXPROIECT" S.R.L.		



PLANUL DE TRASARE A SISTEMULUI DE CANALIZARE (Sc 1:500)

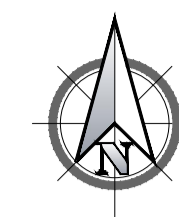


Profilul longitudinal al rețelilor de canalizare sub presiune de la SPAU-1 pînă la C.S.P.-1 vezi coala 6, 7, 8, 9, 10, 11, 12, 13, 14, 15, 16, 17 (32/24-A-1-TH)

						32/24-CE				
						Construcția colectorului principal de ape uzate și a stației de pompare a apei uzate principale, cu pomparea apei în stația de epurare nou construită din orașul Sangerei r-nul Sangerei				
Sch.	Cant.	Coala	Nr.doc.	Semn.	Data	Sistemul de canalizare		Etapa	Coala	Coli
								PE	10	
Sp. princ.		Rosca C.			05.24					
Elaborat		Cretu I.			05.24	Planul de trasare a sistemului de canalizare (Sc 1:500)		"FLUXPROIECT" S.R.L.		

Coordonat	
Semnatura si data	
Nr. inventar	

PLANUL DE TRASARE A SISTEMULUI DE CANALIZARE (Sc 1:500)

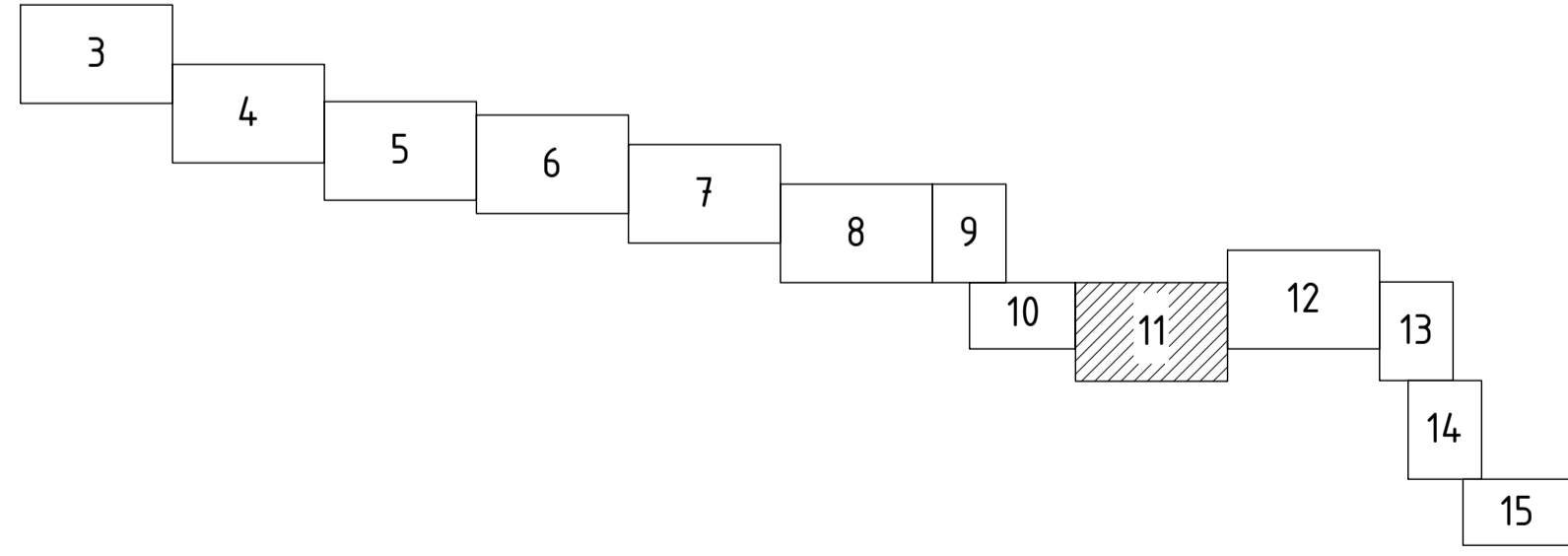
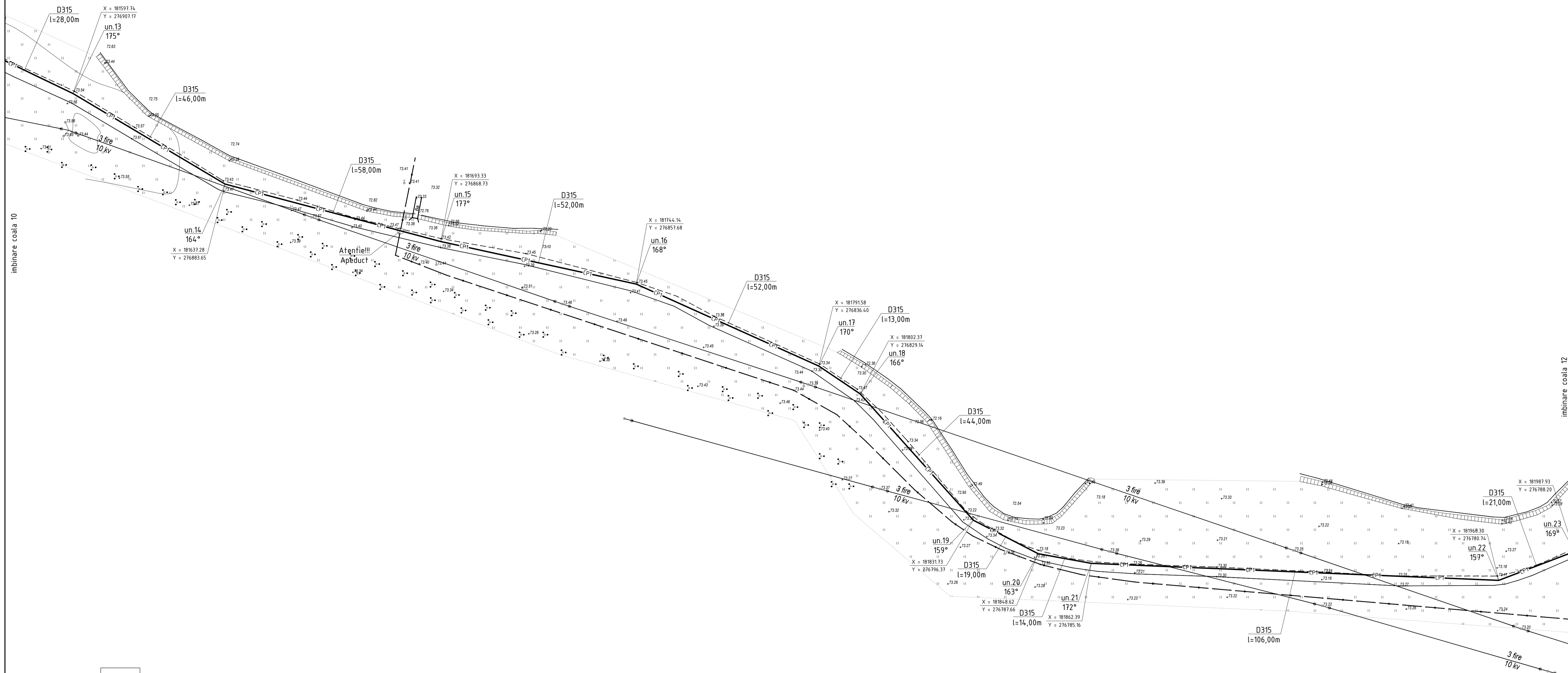


imbinare coala 10

imbinare coala 10

imbinare coala 12

imbinare coala 12



Profilul longitudinal al rețetelor de canalizare sub presiune de la SPAU-1 pînă la C.S.P.-1 vezi coala 6, 7, 8, 9, 10, 11, 12, 13, 14, 15, 16, 17 (32/24-A-1-TH)

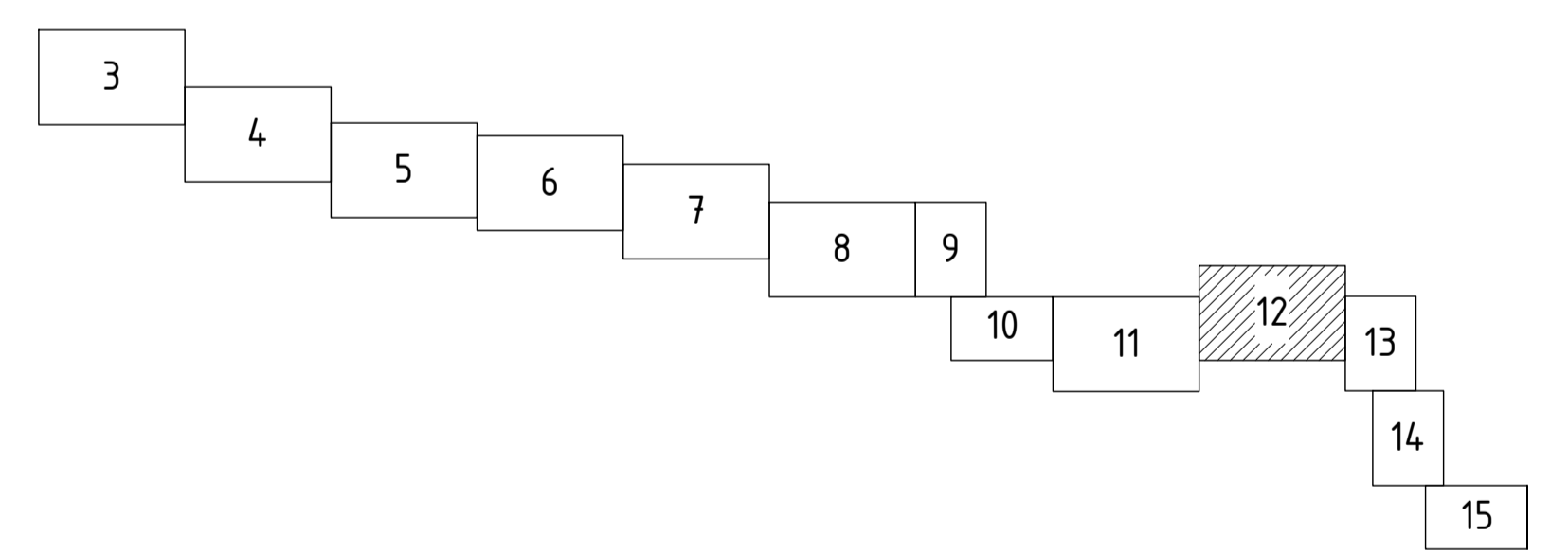
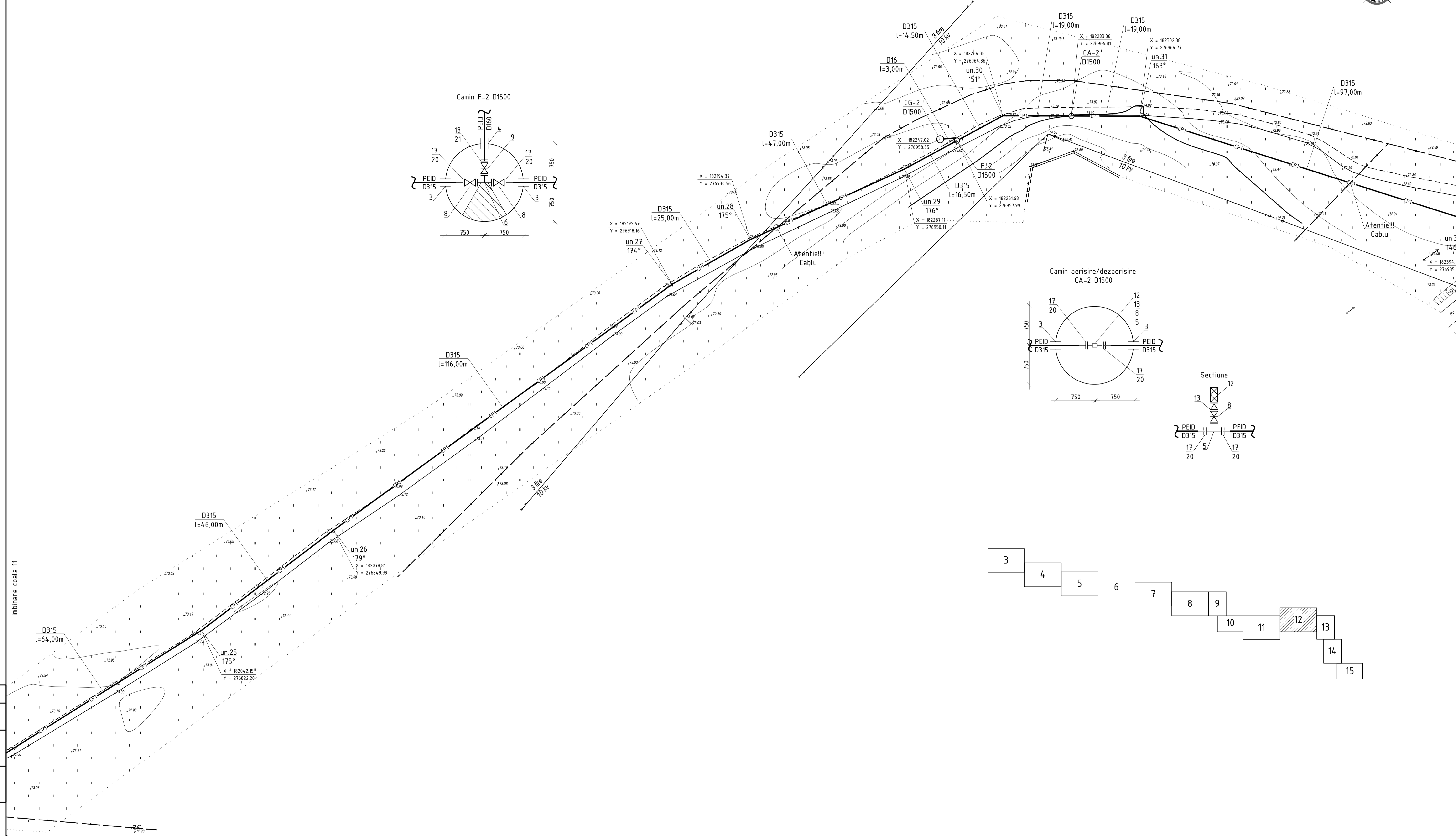
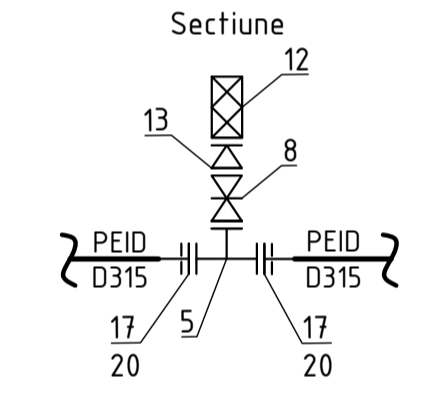
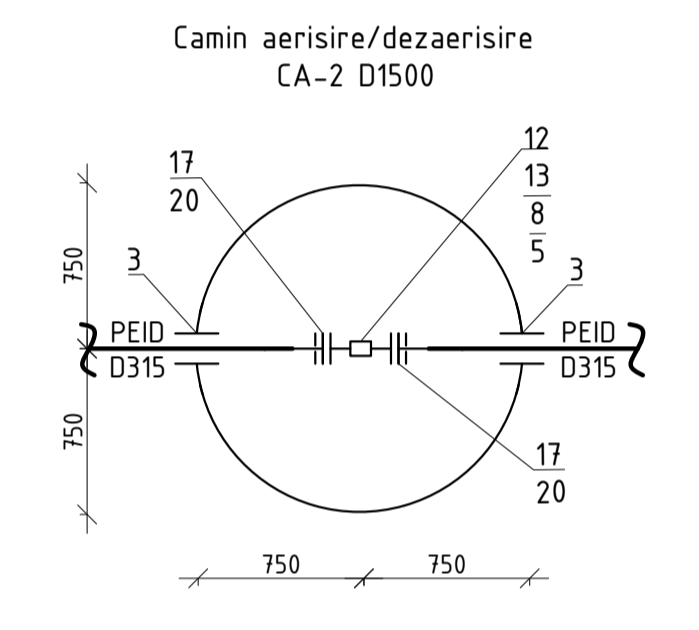
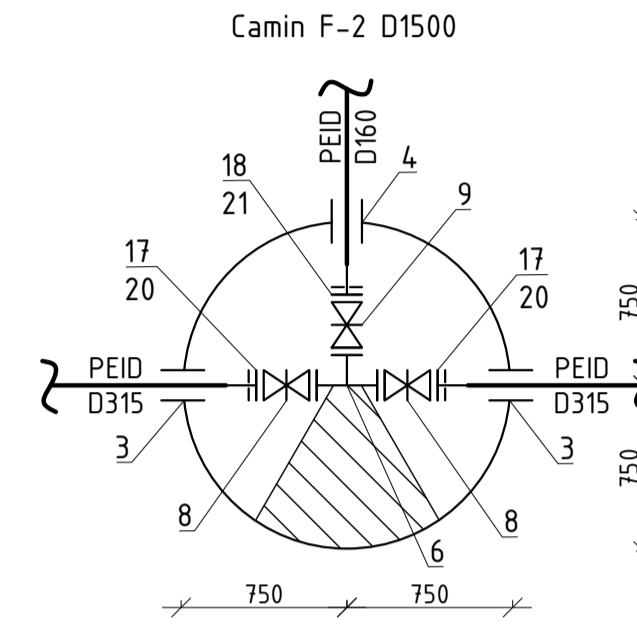
32/24-CE					
Construcția colectorului principal de ape uzate și a stației de pompare a apei uzate principale, cu pomparea apei în stația de epurare nou construită din orașul Sangerei r-nul Sangerei					
Sch.	Can.	Coala	Nr.doc.	Semm.	Data
Sp. princ.	Rosca C.				05.24.
Elaborat	Crețu I.				05.24.
Sistemul de canalizare			Etapa	Coala	Coli
			PE	11	
Planul de trasare a sistemului de canalizare (Sc 1:500)			"FLUXPROIECT" S.R.L.		

Nr. inventar

Semnatura și data

Coordonată

PLANUL DE TRASARE A SISTEMULUI DE CANALIZARE (Sc 1:500)

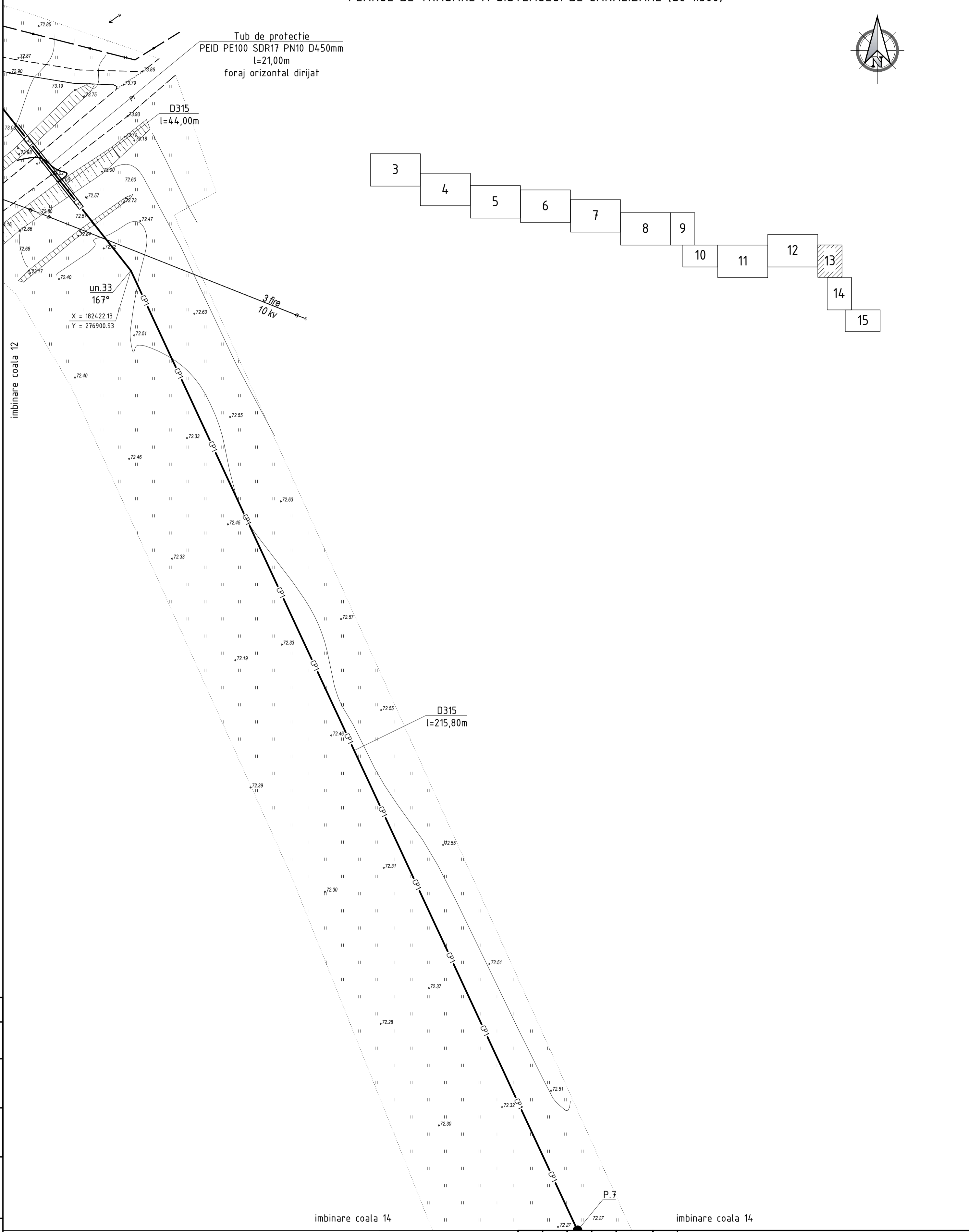
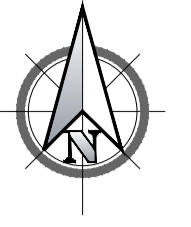


Profilul longitudinal al rețetelor de canalizare sub presiune de la SPAU-1 pînă la C.S.P.-1 vezi coala 6, 7, 8, 9, 10, 11, 12, 13, 14, 15, 16, 17 (32/24-A-1-TH)

32/24-CE					
Construcția colectorului principal de ape uzate și a stației de pompare a apei uzate principale, cu pomparea apei în stația de epurare nou construită din orașul Sangerei r-nul Sangerei					
Sch.	Can.	Coala	Nr.doc.	Semn.	Data
Sp. princ.	Rosca C.				05.24.
Elaborat	Crețu I.				05.24.
Sistemul de canalizare			Etapa	Coala	Coli
Planul de trasare a sistemului de canalizare (Sc 1:500)			PE	12	
"FLUXPROIECT" S.R.L.					

Nr. inventar  
 Semnalura și data  
 Coordonat

PLANUL DE TRASARE A SISTEMULUI DE CANALIZARE (Sc 1:500)



Coordonat	
Semnatura si data	
Nr. inventar	

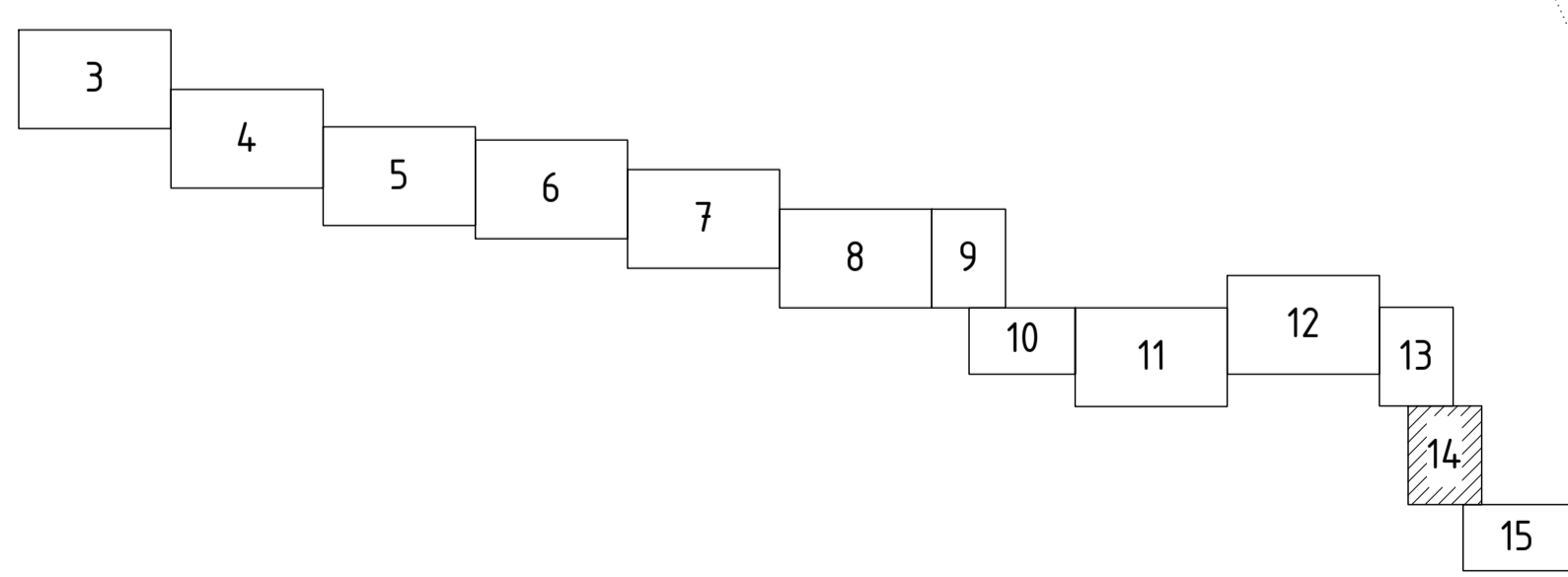
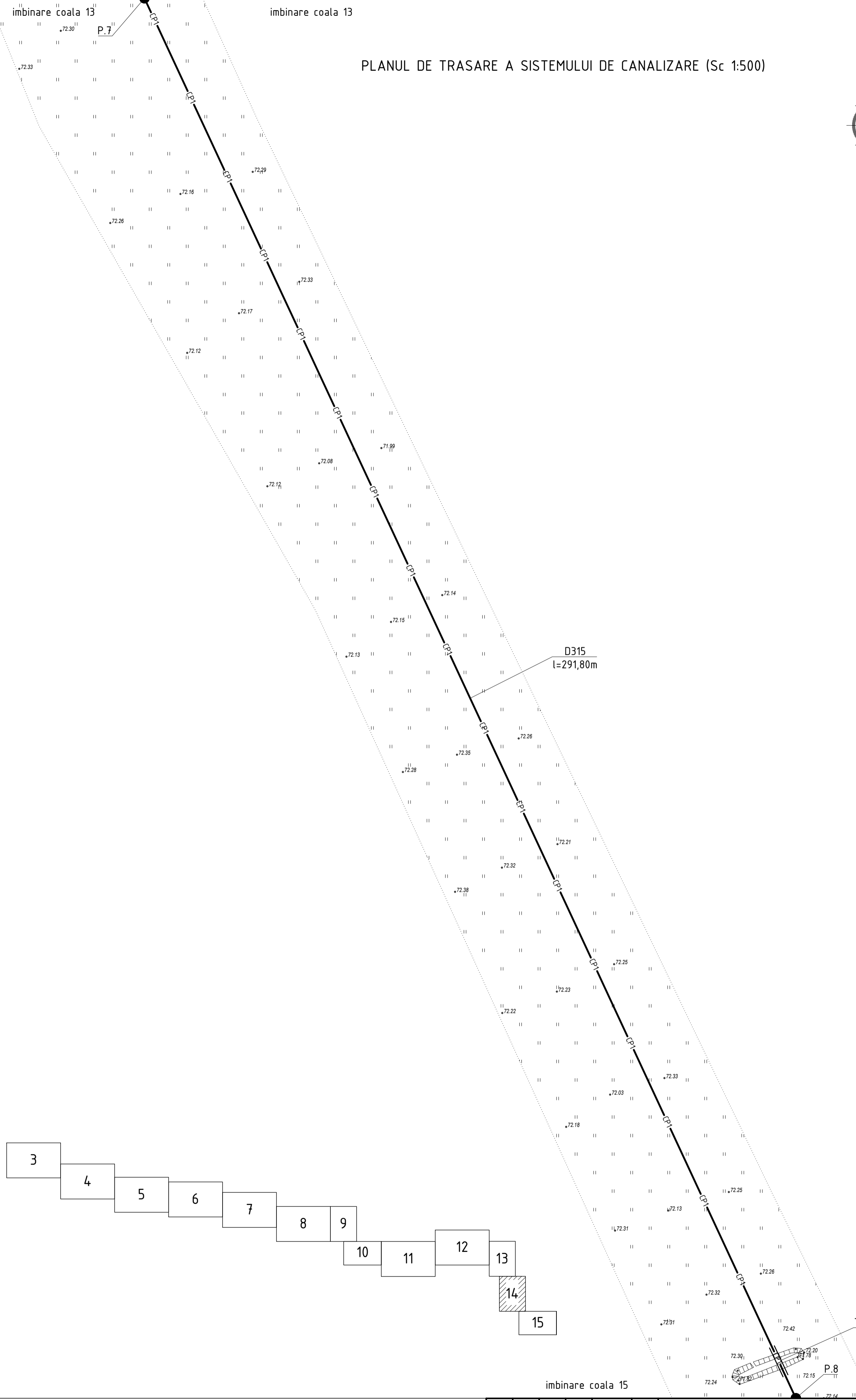
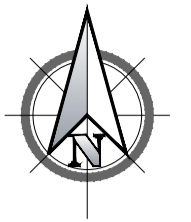
Profilul longitudinal al rețetelor de canalizare sub presiune de la SPAU-1 pina la C.S.P.-1 vezi coala 6, 7, 8, 9, 10, 11, 12, 13, 14, 15, 16, 17 (32/24-A-1-TH)

32/24-CE					
Construcția colectorului principal de ape uzate și a stației de pompare a apei uzate principale, cu pomparea apei în stația de epurare nou construită din orașul Sangerei r-nul Sangerei					
Sch.	Cant.	Coala	Nr.doc.	Semn.	Data
Sp. princ.		Rosca C.			05.24
Elaborat		Cretu I.			05.24
Sistemul de canalizare				Etapa	Coala
Planul de trasare a sistemului de canalizare (Sc 1:500)				PE	13
				"FLUXPROIECT" S.R.L.	

imbinare coala 13

imbinare coala 13

# PLANUL DE TRASARE A SISTEMULUI DE CANALIZARE (Sc 1:500)



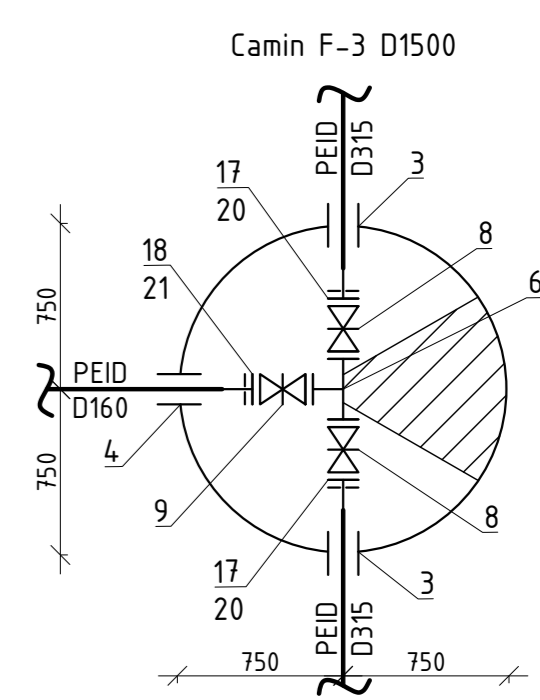
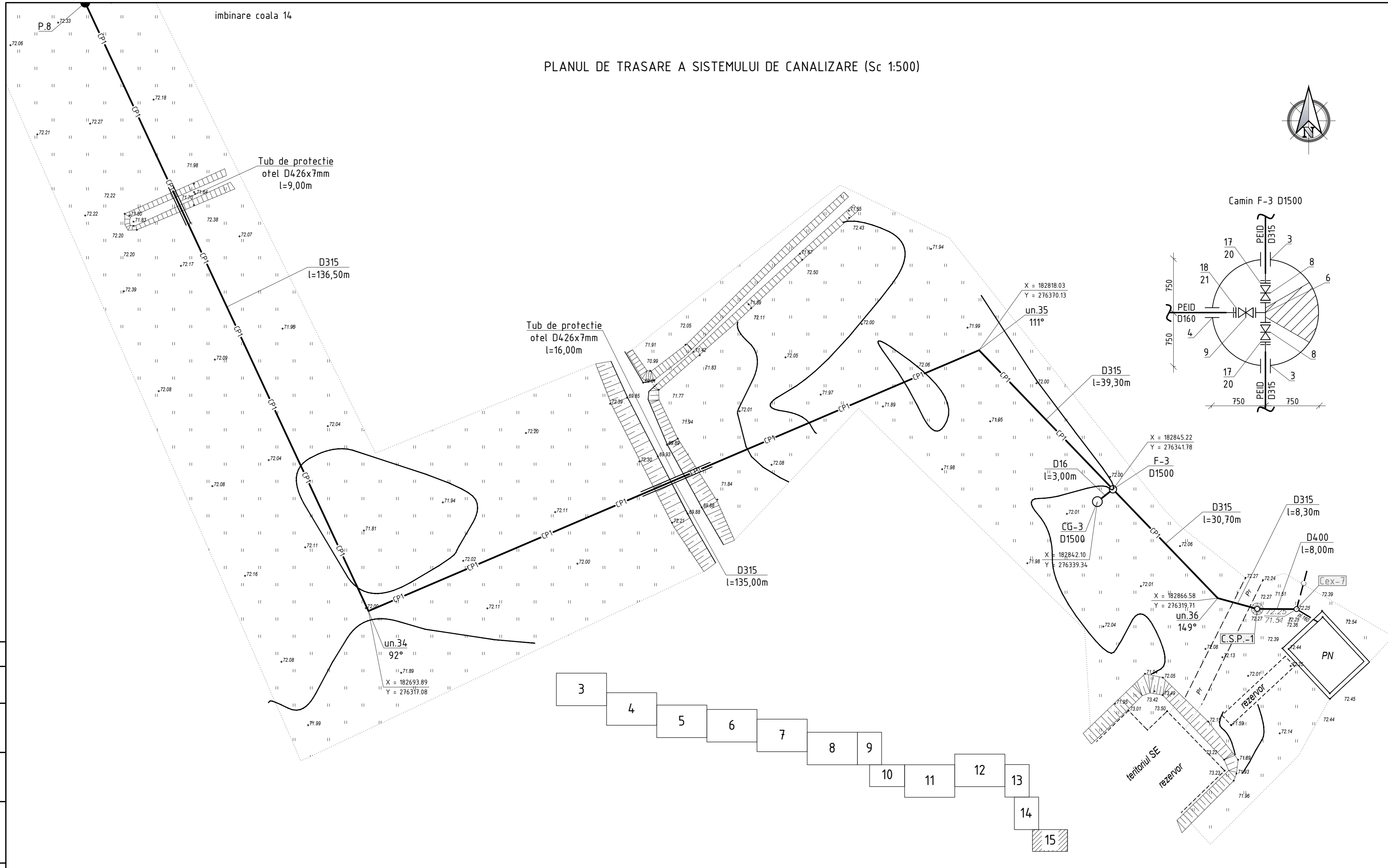
Coordonat
Semnatura si data
Nr. inventar

Profilul longitudinal al retelei de canalizare sub presiune de la SPAU-1 pina la C.S.P.-1 vezi coala 6, 7, 8, 9, 10, 11, 12, 13, 14, 15, 16, 17 (32/24-A-1-TH)

32/24-CE					
Constructia colectorului principal de ape uzate si a statiei de pompare a apei uzate principale, cu pomparea apei in statia de epurare nou construita din orasul Sangerei r-nul Sangerei					
Sch.	Cant.	Coala	Nr.doc.	Semn.	Data
Sp. princ.		Rosca C.			05.24
Elaborat		Cretu I.			05.24
Sistemul de canalizare				Etapa	Coala
				PE	14
Planul de trasare a sistemului de canalizare (Sc 1:500)				"FLUXPROIECT" S.R.L.	



PLANUL DE TRASARE A SISTEMULUI DE CANALIZARE (Sc 1:500)



Coordonat	
Semnatura si data	
Nr. inventar	

Profilul longitudinal al retelei de canalizare sub presiune de la SPAU-1 pina la C.S.P.-1 vezi coala 6, 7, 8, 9, 10, 11, 12, 13, 14, 15, 16, 17 (32/24-A-1-TH)

Profilul longitudinal al retelei de canalizare gravitacionala de la C.S.P.-1 pina la Cex-7 vezi coala 28

32/24-CE					
Constructia colectorului principal de ape uzate si a statiei de pompare a apei uzate principale, cu pomparea apei in statia de epurare nou construita din orasul Sangerei r-nul Sangerei					
Sch.	Cant.	Coala	Nr.doc.	Semn.	Data
Sp. princ.		Rosca C.			05.24
Elaborat		Cretu I.			05.24
Sistemul de canalizare				Etapa	Coala
				PE	15
Planul de trasare a sistemului de canalizare (Sc 1:500)				"FLUXPROIECT" S.R.L.	

Pozitia	Denumirea si caracteristica tehnica a utilajului si materialelor. Uzina producatoare (pentru utilajul de import tara, firma)	Tipul, marca utilajului. Notatia documentului si numarul	Unitatea de masura	Cant.	Ma sa kg
1	Conducta PPHM SN8 D400mm multistrat compact cu mufa detasabila si garnitura, rezistente la fisurare si socuri mecanice	C1	m.l.	1825,0	
2	Conducta PPHM SN8 D250mm multistrat compact cu mufa detasabila si garnitura, rezistente la fisurare si socuri mecanice	C1	m.l.	1070,0	
3	Banda de semnalizare si avertizare a conductelor de canalizare cu fir otel inoxidabil Ø0,50mm	32/24-OLC	m.l.	2895,0	
4	Incerzarile hidraulice	vezi p.8 Date generale	m.l.	2895,0	
5	Excavarea solului mecanizat cu excavator cu volumul cupei 0,21-0,39m <sup>3</sup>		m.l.	2895,0	
6	Pozarea conductelor in transeu in sol umed b=900mm	vezi Sectiunea 1-1	m.l.	2280,0	
7	Pozarea conductelor in transeu in sol uscat b=900mm	vezi Sectiunea 2-2	m.l.	615,0	
8	Ridicarea topografica de control inainte de astuparea finala a transeelor	conform NCM A.06.02:2015	m.l.	2895,0	
9	Camin vizitare din elemente prefabricate din beton armat D1500	ТП 902-09-22.84	buc.	43	
10	Camin vizitare din elemente prefabricate din beton armat D1000	ТП 902-09-22.84	buc.	32	
11	Trepte din otel cu acoperire din polimer		buc.	851	
12	Hidroizolarea exterioara a caminelor de vizitare din beton cu bituum		buc.	75	
13	Hidroizolarea interioara a caminelor de vizitare din beton cu penetron in 2 straturi		buc.	75	
14	Capac compozit pas liber 600 rama 887 D400	SM EN 124-5:2016	buc.	10	
	Beton B10 pentru prinderea capacelor din compozit D400/C250 de inelul KQ0-1 al caminului de vizitare		m <sup>3</sup>	0,50	
15	Capac compozit pas liber 600 rama 887 B125	SM EN 124-5:2016	buc.	65	
	Pereu pentru capace compozit pas liber 600 rama 887 B125	Figura 1, coala 33	m <sup>2</sup>	325,0 0	
16	Intersectii		buc.	9	
17	Tub de protectie otel D426x7mm		m.l.	8,00	
	Inel distantier PA 9-75 (nr.de segmente - 2)	32/24-OLC	buc.	8	

Coordonat

Semnatura si data

Nr. inventar

32/24-CE.SU

Constructia colectorului principal de ape uzate si a statiei de pompare a apei uzate principale, cu pomparea apei in statia de epurare nou construita din orasul Sangerei r-nul Sangerei

Sistemul de canalizare

Etapa	Coala	Coli
PE	1	2

Specificatia utilajului si a materialelor (satul Ursoaia)

"FLUXPROIECT" S.R.L.

Pozitia	Denumirea si caracteristica tehnica a utilajului si materialelor. Uzina producatoare (pentru utilajul de import tara, firma)	Tipul, marca utilajului. Notatia documentului si numarul	Unitatea de masura	Cant.	Ma sa kg
18	Tub de protectie otel D426x7mm		m.l.	13,00	
	Inel distantier PA 9-75 (nr.de segmente - 2)	32/24-OLC	buc.	11	
19	Demolarea si restabilirea drumului din pietris b=900mm		m.l.	210,0	
	- strat de fundatie din piatra sparta LA30, amestec optimal fr. 8-63 mm - 180 mm	conform SM SR EN 13242+A1:2010			
	- strat suport din amestec de agregate grosiere si agregate fine d=45 mm si d=0mm - 150 mm	conform SM SR EN 13242+A1:2010			
20	Proiect de executie a lucrarilor de constructie-montaj	p.6.3 din NCM A.08.01:2016	set	1	
21	Fixarea axelor pana la executie	conform NCM A.06.02:2015	set	1	
22	Pichetarea traseului dupa executie (camine de vizitare, retele)	conform NCM A.06.02:2015	set	1	

Coordonat

Semnatura si data

Nr. inventar

32/24-CE.SU

Constructia colectorului principal de ape uzate si a statiei de pompare a apei uzate principale, cu pomparea apei in statia de epurare nou construita din orasul Sangerei r-nul Sangerei

Sistemul de canalizare

Etapa	Coala	Coli
PE	2	2

Specificatia utilajului si a materialelor (satul Ursoaia)

"FLUXPROIECT" S.R.L.