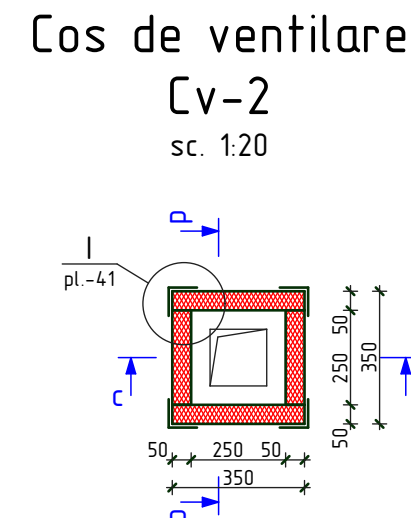
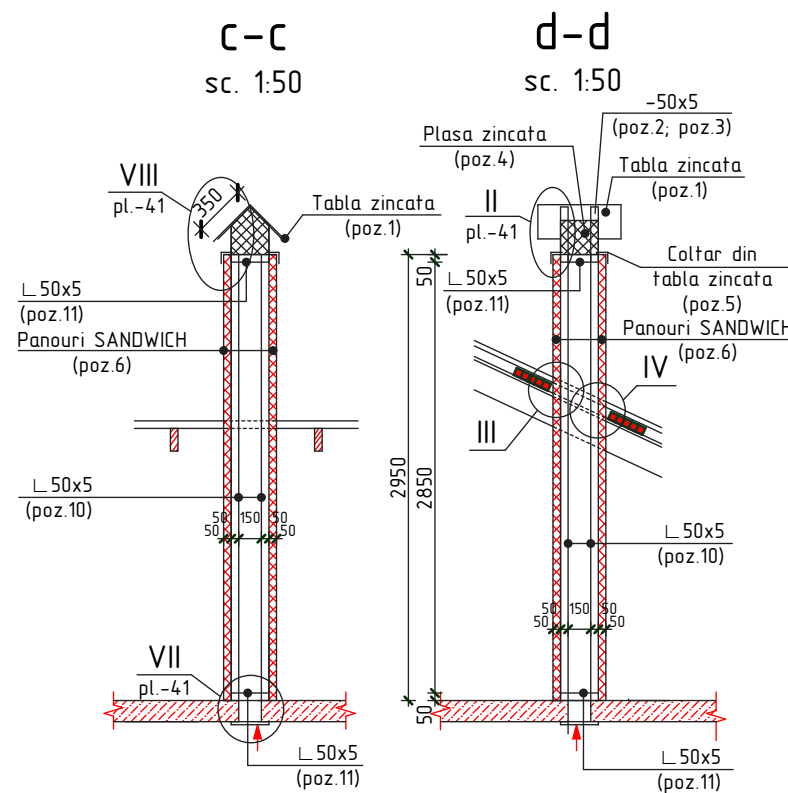
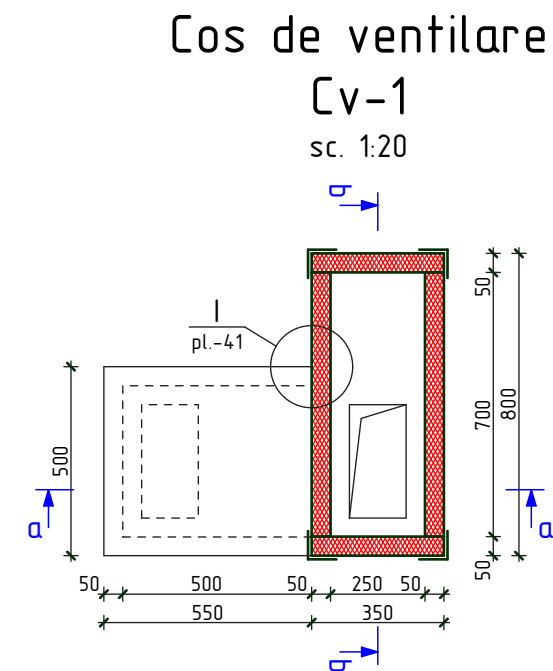
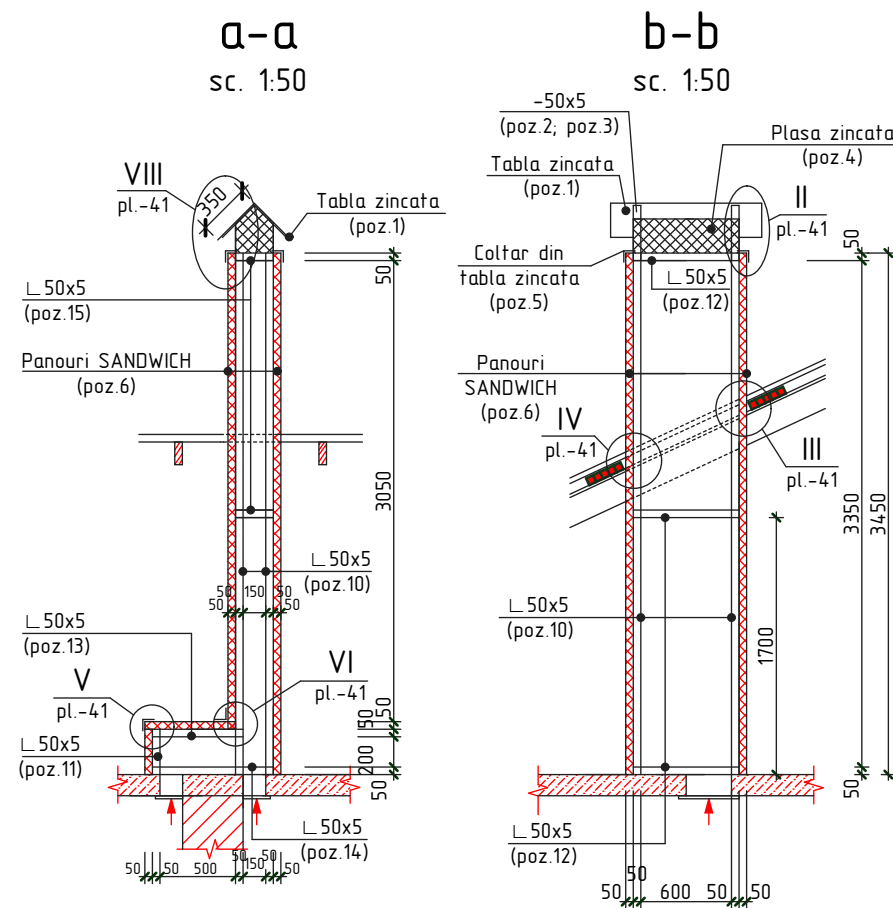


## Specificatia materialelor

Pozitia	Denumirea	buc.	Massa un. kg.	Nota
	<u>Cos de ventilare din metal Cv-1</u>	2		
1	Tabla zincata de culoare albastra $\delta=0,5\text{mm}$ , $L=700\text{mm}$ , $l=1000\text{mm}$	-	-	0,7 m <sup>2</sup>
2	-50x5 GOST 103-76 $l= 300$	4	0,59	2,36 kg
3	-50x5 GOST 103-76 $l= 700$	2	1,37	2,74 kg
4	Plasa expandata zincata celula 10mmx20mm	-	-	0,6 m <sup>2</sup>
5	Colt din tabla zincata, $\delta=0,5\text{mm}$ , $L=150\text{mm}$ , $\Sigma l= 19,0\text{m}$	-	-	2,85 m <sup>2</sup>
6	Panouri SANDWICH antifoc de culoare albastra, $\delta=50\text{mm}$	-	-	8,8 m <sup>2</sup>
7	Banda de etansare	-	-	3,40 m
8	Sort din tabla zincata, $\delta=0,5\text{mm}$ , $L=600\text{mm}$ , $\Sigma l= 5,0\text{m}$	-	-	3,0 m <sup>2</sup>
9	Ancora M6 $l=65\text{mm}$ GOST 28778-90	8	0,032	0,26 kg
10	L 50x5 GOST 8509-86 $l= 3450$	4	13,0	52,0 kg
11	L 50x5 GOST 8509-86 $l= 300$	2	1,13	2,26 kg
12	L 50x5 GOST 8509-86 $l= 700$	6	2,64	15,84 kg
13	L 50x5 GOST 8509-86 $l= 600$	3	2,26	6,78 kg
14	L 50x5 GOST 8509-86 $l= 800$	2	3,02	6,04 kg
15	L 50x5 GOST 8509-86 $l= 250$	5	0,94	4,7 kg
16	L 50x5 GOST 8509-86 $l= 400$	3	1,51	4,53 kg

## Specificatia materialelor

Pozitia	Denumirea	buc.	Massa un. kg.	Nota
	<u>Cos de ventilare din metal Cv-2</u>	1		
1	Tabla zincata de culoare albastra $\delta=0,5\text{mm}$ , $L=700\text{mm}$ , $l=550\text{mm}$	-	-	0,39 m <sup>2</sup>
2	-50x5 GOST 103-76 $l= 300$	4	0,59	2,36 kg
3	-50x5 GOST 103-76 $l= 700$	2	1,37	2,74 kg
4	Plasa expandata zincata celula 10mmx20mm	-	-	0,4 m <sup>2</sup>
5	Colt din tabla zincata, $\delta=0,5\text{mm}$ , $L=150\text{mm}$ , $\Sigma l= 13,2\text{m}$	-	-	1,98 m <sup>2</sup>
6	Panouri SANDWICH antifoc de culoare albastra, $\delta=50\text{mm}$	-	-	3,6 m <sup>2</sup>
7	Banda de etansare	-	-	2,0 m
8	Sort din tabla zincata, $\delta=0,5\text{mm}$ , $L=600\text{mm}$ , $\Sigma l= 3,8\text{m}$	-	-	2,28 m <sup>2</sup>
9	Ancora M6 $l=65\text{mm}$ GOST 28778-90	4	0,032	0,13 kg
10	L 50x5 GOST 8509-86 $l= 2950$	4	11,12	44,48 kg
11	L 50x5 GOST 8509-86 $l= 250$	8	0,94	7,52 kg



Nr.inve.a.orig. Data si semnatura Nr.inve.schim.

						OBIECTIV NR. - 12.04-D/21-SAC			
						Reconstructia cladirii in oficiul medicilor de familie din s.Ruseni, r-ul Edinet			
						Reconstructia cladirii	faza	plansa	planse
						ISP	PE	38	
						Cos de ventilare Cv-1, Cv-2; Sectiunea a-a, b-b, c-c, d-d; Specificatia materialelor	SRL "Geo-Cad-Proiect" mun. Balti		
						ASP			
						Mihaila V.			
						06.21			
						Hihlat E.			
						06.21			
						Elaborat			
						Ciobanu V.			
						06.21			