



УТВЕРЖДАЮ
 Генеральный директор предприятия
 S.A. "CET-Nord"
 М.Ф. Брынза
 «03» 02 2023г.

ТЕХНИЧЕСКОЕ ЗАДАНИЕ на поставку вакуумных выключателей 10 кВ

1. Введение

Техническое задание является неотъемлемой частью документации по присуждению, сопровождающее технический проект и подробное описывающее технические требования, на основании которых каждый участник тендера составляет техническое и финансовое предложение.

В этом отношении любая представленная оферта, которая отличается от положений технического задания, будет принята во внимание, но только в той мере, в какой техническое предложение подразумевает предоставление качественного уровня, превосходящие минимальные требования технического задания. Оферты не соответствующие требованиям технического задания, будут объявлены как несоответствующие и будут отклонены.

2. Необходимость

- замена масляных выключателей ВМП-10 на вакуумные в ячейках ЗРУ-10 кВ типа КРУ серии К-XXVI, серии К-XXVII

3. Требования к техническим характеристикам

3.1 Общие требования

- товар должен соответствовать заявленным техническим характеристикам;
- товар должен быть новым, не бывшим в употреблении, последнего поколения;
- товар должен поставляться в исправном и работоспособном состоянии;
- по качеству должен соответствовать стандартам, ГОСТу или техническим условиям и спецификациям производителя, а также сертификатам, подтверждающим прохождение метрологической поверки и/или имеющих соответствующие маркировки.

3.2 Технические характеристики

(наименование, количество, размеры, паспорта, сертификаты соответствия / качества, стандарты и др.)

№	Наименование товара	Ед. изм.	Кол-во	Технические хар-ки, стандарты соответствия
1.	Выключатель вакуумный 10 кВ, 1600 А, 31,5 кА, с электромагнитным приводом	шт.	28	Приложение 1

2.	Комплект адаптации выключателя для КРУ серии К-XXVI	шт.	28	Приложение 1
3.	Выключатель вакуумный 10 кВ, 3150 А, 31,5 кА, с электромагнитным приводом	шт.	3	Приложение 2
4.	Комплект адаптации выключателя для КРУ серии К-XXVII	шт.	3	Приложение 2
5.	Запасные части к выключателям (ремонтный ЗИП)	Согласно списка		Приложение 3

4. Требования к упаковке, маркировке, транспортировке

Товар должен быть упакован в соответствии со стандартами таким образом, чтобы обеспечивалась целостность в процессе транспортировки.

5. Требования к условиям поставки и приёмки

Поставщик обязуется обеспечить техническими средствами, необходимыми для доставки продукции.

Поставленная продукция будет сопровождаться следующими документами:

- Налоговая накладная;
- Сертификат / Декларация о соответствии;
- Технический паспорт;
- Гарантийный талон;
- Другие документы, если таковые имеются, относящиеся к поставляемой продукции.

Срок поставки товара до конечного пункта назначения максимум 60 дней с момента заключения договора.

6. Требования к гарантии

Гарантийный срок на продукт определяется на основании гарантийных обязательств завода изготовителя на поставляемую продукцию с даты ее получения. Покупатель имеет право в письменной форме уведомлять поставщика о любых жалобах возникающих в соответствии с настоящей гарантией.

7. Контактные лица: Manager (şef) aprovizionare, SA - Grigore ROŞCA

tel: + 373 (231) 5-33-67

e-mail: office@cet-nord.md

Составил:

Şef secție în industria prelucrătoare (electrică)

Data 02.02.23


Veaceslav DEADICOV

СОГЛАСОВАНО

Director Tehnic al întreprinderii

Manager (şef) aprovizionare, SA


Igor SAVIN


Grigore ROŞCA

Основные технические параметры выключателей

Номинальное напряжение, кВ - 10

Номинальный ток, А - 1600

Номинальный ток отключения, кА - 31,5

Номинальные токи включения, кА:

- эффективное значение периодической составляющей - 31,5
- амплитудное значение - 81

Предельные сквозные токи, кА:

- начальное действующее значение периодической составляющей - 31,5
- наибольший пик - 81

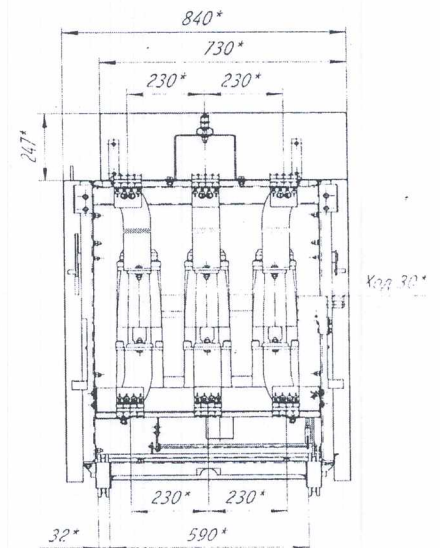
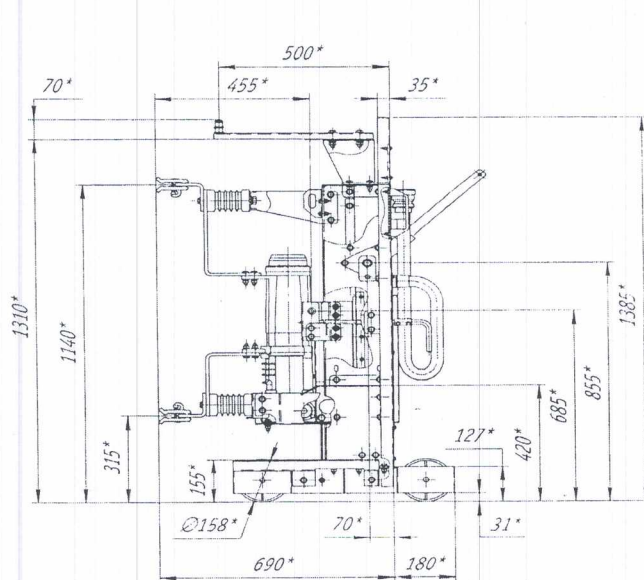
Собственное время включения мс, не более - 100

Собственное время отключения, мс - 30

Ток потребления электромагнита отключения (ЭО), ЭОНП, А не более при $U=220$ В - 1,0

Ток потребления электромагнита включения, А не более при $U=220$ В - 45

Ресурс по механической и коммутационной стойкости, циклов ВО - 25000



Номинальное напряжение, кВ	6 (10)
Номинальный ток главных цепей, А	630; 1000; 1600
Номинальный ток отключения, кА	20; 31,5
Тип заменяемого выключателя	масляный

Основные технические параметры выключателей

Номинальное напряжение, кВ - 10

Номинальный ток, А - 3150

Номинальный ток отключения, кА - 31,5

Номинальные токи включения, кА:

- эффективное значение периодической составляющей - 31,5
- амплитудное значение - 81

Предельные сквозные токи, кА:

- начальное действующее значение периодической составляющей - 31,5
- наибольший пик - 81

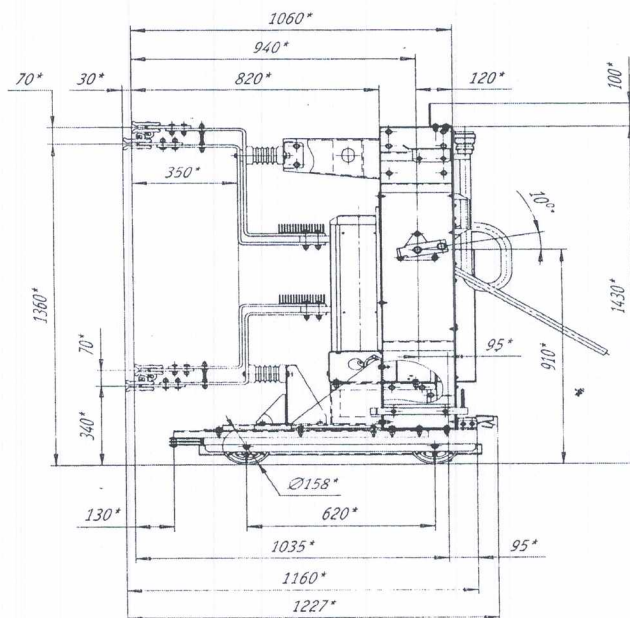
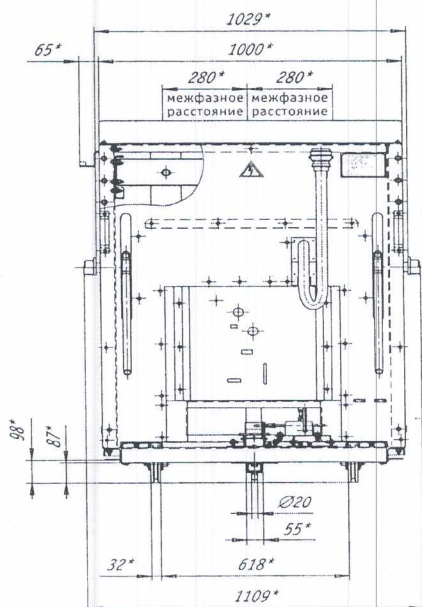
Собственное время включения мс, не более - 100

Собственное время отключения, мс - 30

Ток потребления электромагнита отключения (ЭО), ЭОНП, А не более при $U=220$ В - 1,0

Ток потребления электромагнита включения, А не более при $U=220$ В - 65

Ресурс по механической и коммутационной стойкости, циклов ВО - 25000



Наименование параметра	Значение параметра
Номинальное напряжение, кВ	6(10)
Номинальный ток главных цепей, А	3150
Номинальный ток отключения, кА	31,5; 40
Тип заменяемого выключателя	ВМП

Список запасных частей к вакуумным выключателям

	Полюс, шт	Изоляционная тяга, шт	Механизм поджатия, шт	Катушка включения, шт
Выключатель вакуумный 10 кВ, 1600 А, 31,5 кА	12	12	12	5
Выключатель вакуумный 10 кВ, 3150 А, 31,5 кА	3	3	3	1
Ограничитель перенапряжений нелинейный, ОПН-10	30 шт.			