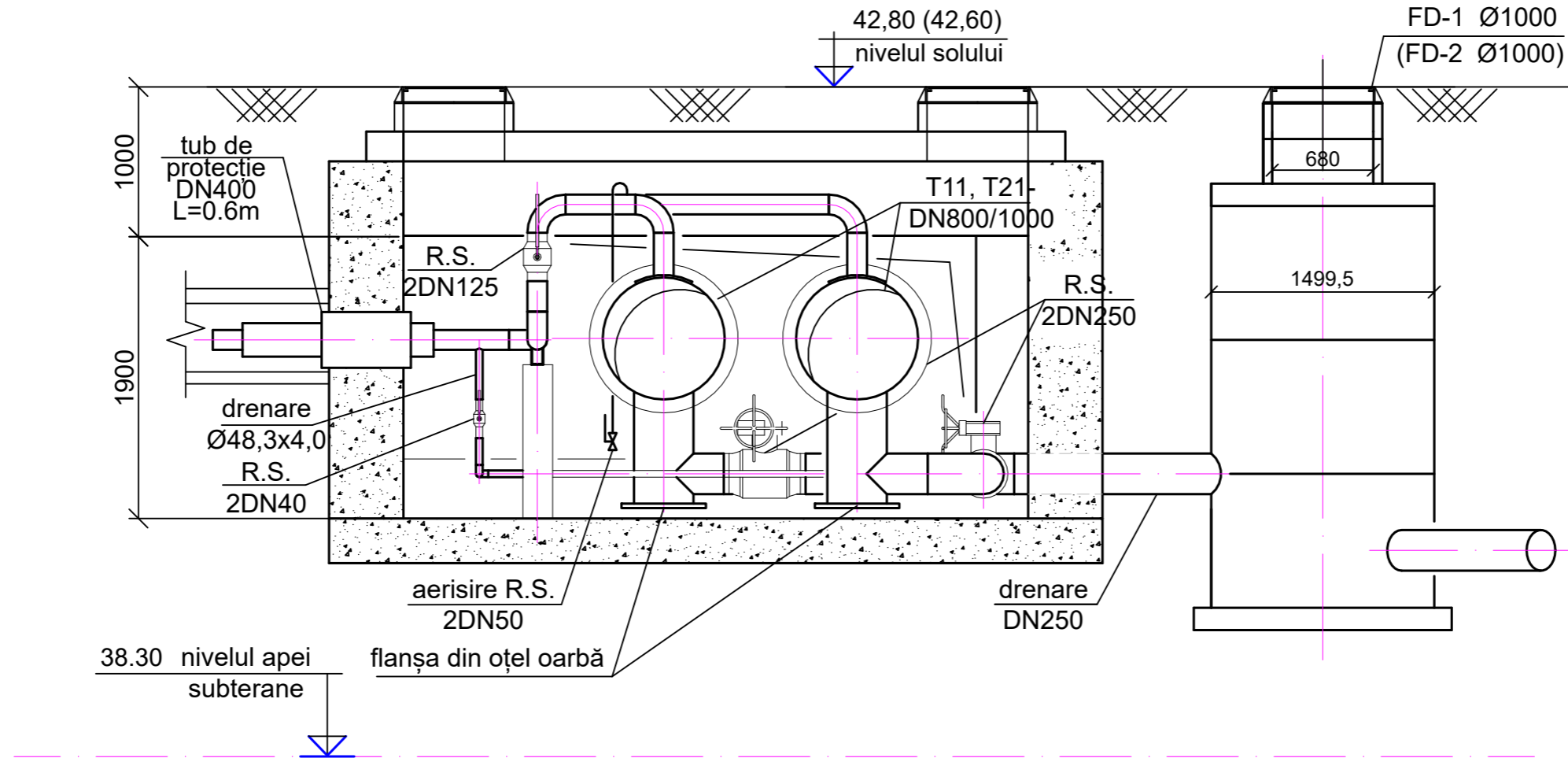


Cămin termic CT-2 (CT-4)

Secțiunea 5-5
Sc. 1:40



Nr. de inventar	Semnătura și Data	In schimb Nr. inv

				08/26-RT				
				Reamplasarea rețelelor termice supraterane D 800 mm (segmentul PL 304 PL 342) pe terenul cu nr. cadastral 0100423.203, 0100423.540, 0100423.541 situat în mun. Chișinău, str. Tudor Vladimirescu, 1/8				
				Rețele termice		Faza	Coala	Coli
						PE	19	
Sp.princip	Laba		04.26	Cămin termic CT-2 (CT-4) Secțiunea 5-5		