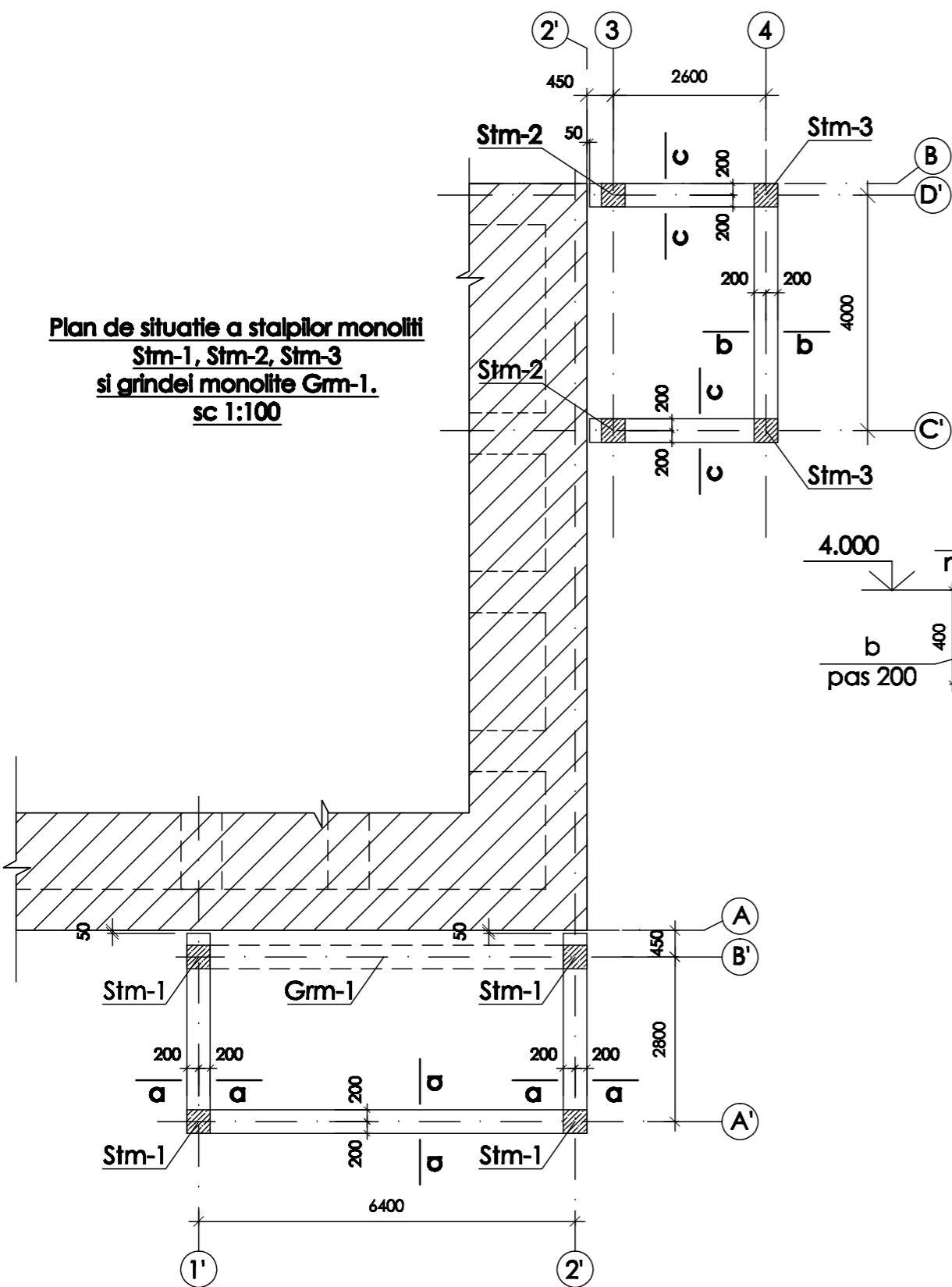


Nr. in. a. orig. Data si semnatura Nr. in. a. schim.

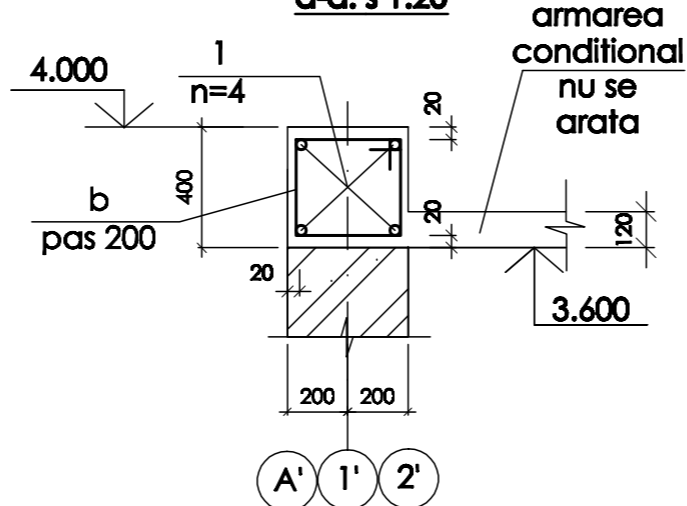
Plan de situatie a stalpilor monoliti Stm-1, Stm-2, Stm-3 si grindei monolite Grm-1. sc 1:100



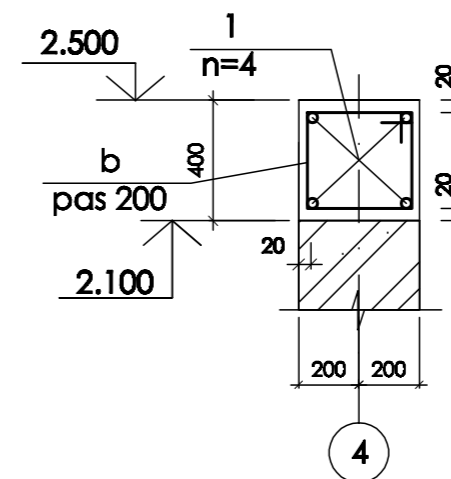
Specificația la plan amplasarea stalpilor monoliti Stm-1, Stm-2, Stm-3 si grinda monolita Grm-1 .

Marca, Poziția	Marcarea	Denumirea	buc.	Massa, kg.	Notă
Stm-1		Sfilp monolit	4		
Stm-2		Sfilp monolit	2		
Stm-3		Sfilp monolit	2		
Grm-1		Grinda monolita	2		

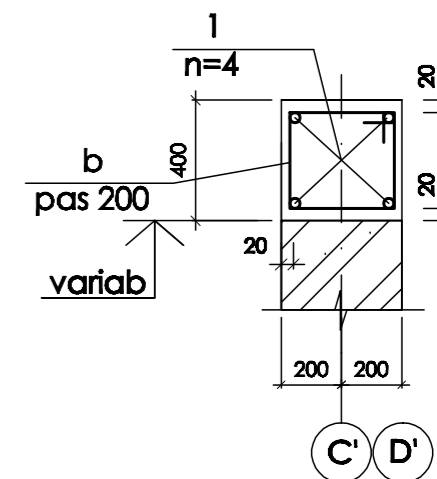
a-a. s 1:20



b-b. s 1:20



c-c. s 1:20



SPECIFICAȚIA MATERIALELOR

Poziția	Marcarea	Denumirea	buc.	Massa un. kg.	Notă
		Centura monolita (sect. a-a, b-b, c-c)			
1		Ø14 A-IIIGOST26633-2012 l _{tot} =104.6m. -	1.208	126.5kg	
b		Ø6 A-I GOST26633-2012 l=1560	126	0.35	44.1kg
		Beton clasa C20	4.0		m.c.

SPECIFICAȚIA DETALIILOR

Poz.	Schita
b	

1. Lucrările de betonare se vor executa în conformitate cu NCM F.02.03-2005 "Executarea, controlul calității și recepția lucrărilor din beton și beton armat monolit".
 2. Planșa data se citește cu planșa nr. .

OBIECTIV NR. - 20.02-D/20-SAC							
Reparatia cladirii cu nr. cadastral 412810932, gazificarea si aprovizionarea cu energie electrica din s. Gaspar, r-ul Edinet							
Mod.	Can.	Foia	Nr.d.	Semnat.	Data		
ASP				Mihaila V.	05.20		
ISP				Hihlat E.	05.20		
Elaborat				Ciobanu V.	05.20		
Plan de situatie a stalpilor monoliti Stm-1, Stm-2, Stm-3 si grinda Grm-1; Sectiunea a-a, b-b, c-c					faza	plansa	planse
					PE	23	
					SRL "Geo-Cad-Proiect" mun. Balti		