



Nr.	Client	Lumos Foundation, Floresti, Stefan cel Mare 33	Tel.	
------------	---------------	--	-------------	--

Primire/Predare		Mobila	
------------------------	--	---------------	--

Date Generale						Pozitie cant					Conditii		
Nr.	Material	X	Y	Cant	Rot	X1	X2	Y1	Y2	Alta	Alta	Detalii	Dubla
1	0101PE	582	450	8	Da								
2	0101PE	758	496	2	Da								
3	0101PE	796	496	2	Da								
4	0101PE	2096	596	5	Da								
5	0101PE	2096	796	5	Da								
6	0101PE	2096	996	1	Da								
7	0101PE	2096	1496	2	Da								
8	0101PE	2546	1796	1	Da								
9	0110PE	250	160	4	Da								Total
10	0110PE	670	160	4	Da								Total
11	0110PE	1280	250	1	Da	A2/42	A2/42	A2/42	A2/42				Total
12	0110PE	1280	670	1	Da	A2/42	A2/42	A2/42	A2/42				Total
13	0121PE	758	397	2	Da	A2/22	A2/22	A2/22	A2/22				
14	0121PE	758	497	1	Da	A2/22	A2/22	A2/22	A2/22				
15	0121PE	1500	300	2	Da	A2/22	A2/22	A2/22	A2/22				
16	0121PE	2098	297	3	Da	A2/22	A2/22	A2/22	A2/22				
17	0121PE	2098	587	1	Da	A2/22	A2/22	A2/22	A2/22				
18	0121PE	2098	597	5	Da	A2/22	A2/22	A2/22	A2/22				
19	119PE	200	200	1	Da	A05/22							
20	119PE	280	250	6	Da	A05/22	A05/22	A05/22					
21	119PE	290	273	8	Da			A05/22					
22	119PE	290	282	12	Da			A05/22					
23	119PE	300	120	48	Da	A05/22		A05/22					
24	119PE	350	240	4	Da	A05/22							
25	119PE	351	120	48	Da	A05/22							
26	119PE	387	300	24	Da	A05/22		A05/22	A05/22				
27	119PE	401	120	4	Da	A05/22							
28	119PE	401	130	4	Da	A05/22							
29	119PE	401	220	4	Da	A05/22							
30	119PE	414	80	16	Da	A05/22	A05/22						
31	119PE	432	182	8	Da	A05/22							
32	119PE	432	300	2	Da	A05/22	A05/22						
33	119PE	440	373	40	Da			A05/22					
34	119PE	440	383	4	Da			A05/22					
35	119PE	448	190	24	Da	A2/22	A2/22	A2/22	A2/22				
36	119PE	450	120	4	Da	A05/22		A05/22					
37	119PE	450	130	4	Da	A05/22		A05/22					
38	119PE	450	220	4	Da	A05/22		A05/22					
39	119PE	450	310	8	Da	A05/22	A05/22	A05/22	A05/22				
40	119PE	450	373	10	Da			A05/22					
41	119PE	450	383	1	Da			A05/22					
42	119PE	450	437	6	Da	A05/22	A05/22	A05/22					
43	119PE	454	330	8	Da	A2/22	A2/22	A2/22	A2/22				
44	119PE	464	100	1	Da	A05/22	A05/22						
45	119PE	464	100	5	Da	A05/22							
46	119PE	490	464	1	Da	A05/22							

47	119PE	500	300	4	Da	A05/22	A05/22	A05/22	A05/22				
48	119PE	500	464	1	Da			A05/22					
49	119PE	500	500	2	Da	A05/22	A05/22	A05/22	A05/22				
50	119PE	564	100	8	Da	A05/22	A05/22						
51	119PE	564	310	16	Da	A05/22	A05/22						
52	119PE	564	440	12	Da	A05/22							
53	119PE	576	340	18	Da	A05/22							
54	119PE	600	450	10	Da	A05/22		A05/22	A05/22				
55	119PE	664	180	1	Da								
56	119PE	664	300	1	Da	A05/22	A05/22						
57	119PE	670	564	2	Da			A2/22					
58	119PE	700	150	4	Da	A05/22							
59	119PE	700	300	1	Da	A05/22	A05/22	A05/22	A05/22				
60	119PE	700	600	1	Da	A2/22	A2/22	A2/22	A2/22				
61	119PE	714	390	2	Da	A05/22							
62	119PE	732	200	8	Da	A05/22	A05/22	A05/22					
63	119PE	732	320	8	Da	A05/22	A05/22	A05/22					
64	119PE	732	450	16	Da	A05/22	A05/22	A05/22					
65	119PE	732	500	3	Da	A05/22		A05/22					
66	119PE	744	400	8	Da	A05/22							
67	119PE	744	500	6	Da	A05/22	A05/22	A05/22					
68	119PE	764	80	2	Da	A05/22	A05/22						
69	119PE	764	290	2	Da	A05/22	A05/22	A05/22	A05/22				
70	119PE	764	300	4	Da	A05/22	A05/22						
71	119PE	800	450	10	Da	A05/22		A05/22	A05/22				
72	119PE	800	500	1	Da	A05/22	A05/22	A05/22	A05/22				
73	119PE	920	564	1	Da			A2/22					
74	119PE	930	700	2	Da	A2/22	A2/22	A2/22			Raza	1	
75	119PE	1000	150	9	Da	A2/22	A2/22	A2/22	A2/22				
76	119PE	1000	450	2	Da	A05/22		A05/22	A05/22				
77	119PE	1040	200	1	Da	A05/22							
78	119PE	1064	400	8	Da	A05/22							
79	119PE	1100	50	2	Da	A05/22	A05/22	A05/22	A05/22		Paz	10x4	
80	119PE	1270	450	5	Da	A2/22	A2/22	A2/22	A2/22		Unghi	11	
81	119PE	1300	1200	8	Da	A2/22	A2/22	A2/22	A2/22	A2/22	Raza	4	
82	119PE	1500	300	4	Da	A05/22	A05/22	A05/22	A05/22				
83	119PE	1800	350	2	Da	A05/22		A05/22	A05/22				
84	119PE	2000	150	4	Da	A05/22	A05/22	A05/22	A05/22				
85	119PE	2064	300	12	Da	A05/22							
86	119PE	2064	432	1	Da	A05/22							
87	119PE	2064	450	28	Da	A05/22							
88	119PE	2098	297	4	Da	A2/22	A2/22	A2/22	A2/22				
89	119PE	2100	50	2	Da	A05/22	A05/22	A05/22	A05/22		Paz	10x4	
90	119PE	2200	1100	1	Da	A05/22	A05/22	A05/22	A05/22				
91	119PE	2514	350	4	Da	A05/22							
92	119PE	2780	450	5	Da	A2/22	A2/22	A2/22	A2/22		Unghi	11	
93	8534BS	250	160	4	Da								Total
94	8534BS	430	280	5	Da	A05/22		A05/22			Raza	1	
95	8534BS	450	300	2	Da	A05/22	A05/22	A05/22	A05/22		Raza	1	
96	8534BS	497	185	2	Da	A2/22	A2/22	A2/22	A2/22				
97	8534BS	497	186	2	Da	A2/22	A2/22	A2/22	A2/22				
98	8534BS	497	320	1	Da	A2/22	A2/22	A2/22	A2/22				
99	8534BS	497	380	1	Da	A2/22	A2/22	A2/22	A2/22				
100	8534BS	670	160	4	Da								Total
101	8534BS	698	397	10	Da	A2/22	A2/22	A2/22	A2/22				
102	8534BS	698	406	1	Da	A2/22	A2/22	A2/22	A2/22				

103	8534BS	732	400	1	Da	A05/22		A05/22					
104	8534BS	797	498	1	Da	A2/22	A2/22	A2/22	A2/22				
105	8534BS	800	400	1	Da	A2/22	A2/22	A2/22	A2/22		Raza	4	
106	8534BS	2064	300	1	Da	A05/22	A05/22						
107	8534BS	2098	297	3	Da	A2/22	A2/22	A2/22	A2/22				
108	8534BS	2300	572	1	Da	A2/22	A2/22	A2/22	A2/22		Unghi	45	
109	8534BS	2300	732	1	Da	A05/22	A05/22	A05/22	A05/22				
110	F105	1800	600	1	Nu			C05/42	C05/42				
111	OGCLE	2116	1016	1	Da								

Nr.	Accesorii	Descriere		Cant
1	Adeziv oglinda	ade.ogl		2
2	Balama aplicata	bl.ap		2
3	Balama aplicata cu amortizare	bl.ap.am		64
4	Balama semiaplicata cu amortizare	bl.sm.am		24
5	Comandor plastic	col.com		140
6	Coltar 20x20mm	col.met		64
7	Coltar suspendare	col.sus		64
8	Cuier simplu 2	cuier.mic		20
9	Demontabil Blum	dem.blum		4
10	Demontabil Rastex	dem.ras		164
11	Demontabil VB	dem.vb.n		212
12	Demontabil VB	dem.vb.s		148
13	Glisiera telescopica 300mm	gli.tel.300		24
14	Glisiera telescopica 450mm	gli.tel.450		6
15	Lacat simplu	lacat.simpl		8
16	Lipici dublu 5m	lipici.dub		5
17	Miner complex 1	min.simp		78
18	Surub miner (lung)	min.sur.40		60
19	Piciorus plastic 5mm	pic.005		88
20	Picior 100/50mm	pic.100		137
21	Piston gaz 60N	pis.60.scu.am		2
22	Plintus BLAT 4.1m	plinta.cap2.int1.1800.600		1
23	Rotila tumba	rotila.60.tumba		36
24	Silicon sanitar	silicon.sanitar		1
25	Suport polita metal	sup.po		92
26	Suport umerase 400mm	sup.umer.400		6
27	Surub 3.5x16mm	sur.16		2294
28	Surub 3.5x18mm	sur.18		504
29	Surub 3.5x30mm	sur.30		388
30	Surub beton	sur.bet		96
31	Confirmat 6.3x50	sur.cf		796
32	Confirmat 7x70	sur.cf.70		24
33	Aptibild confirmat (50buc)	sur.cf.apt		10
34	Capac confirmat	sur.cf.cap		74
35	Surub 2.5x20mm	sur.dvp		1040
36	Teava cr D25	tea.cr.25.350		15
37	Teava cr D25	tea.cr.25.500		10
38	Flansa teava cr D25	tea.cr.25.flan		50
39	Teava cr D25	tea.ov.cr.564		18
40	Flansa teava cr D25	tea.ov.cr.flan.564		36
41	Canapea hol	z_canapea.1600		5
42	Chiuvea inox uscator 780x480x170x0.8	z_chiuv.inox.737.488		1
43	Fotoliu fix	z_fotoliu.confort.t.10.fix		2
44	Robinet standart bucatarie	z_robinet.bucatarie		1
45	Scaun de birou	z_scaun.oficiu.ISO.C27		8

Nr.	Material	m2	Foi	C05/22	C05/42	A05/22	A2/22	A2/42	AL1/22	AL2/42	PROFIL	Format
1	0101PE	31,2	6	-	-	-	-	-	-	-	-	2800x2070
2	0110PE	1,8	1	-	-	-	-	7,76	-	-	-	2800x2070
3	0121PE	11,2	3	-	-	-	66,62	-	-	-	-	2800x2070
4	119PE	139,7	26	-	-	592,26	238,7	-	-	-	-	2800x2070
5	8534BS	11,7	3	-	-	20,47	67,26	-	-	-	-	2800x2070
6	F105	1,1	1	-	1,4	-	-	-	-	-	-	4100x600
7	OGCLE	2,2	0	-	-	-	-	-	-	-	-	

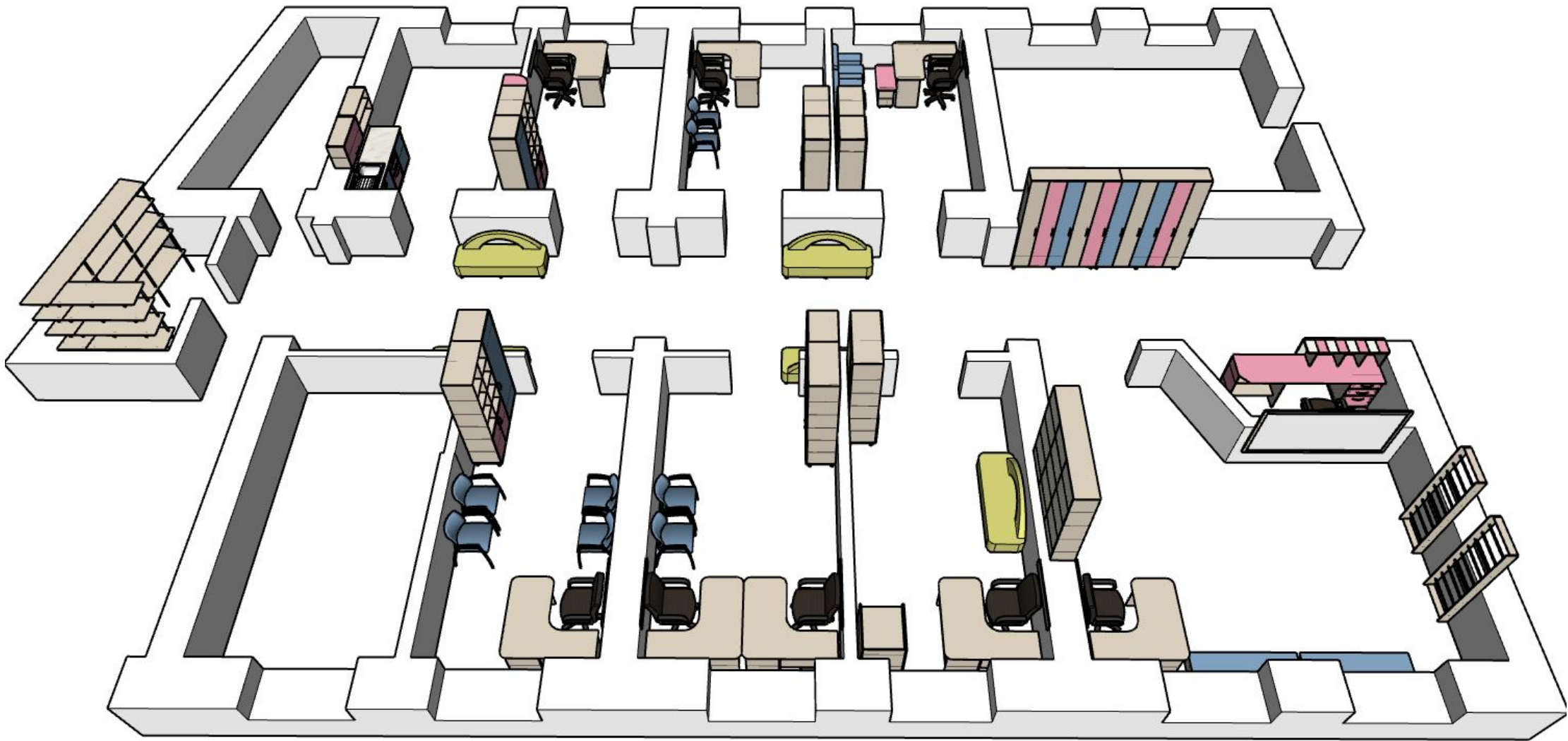


Figura nr.1

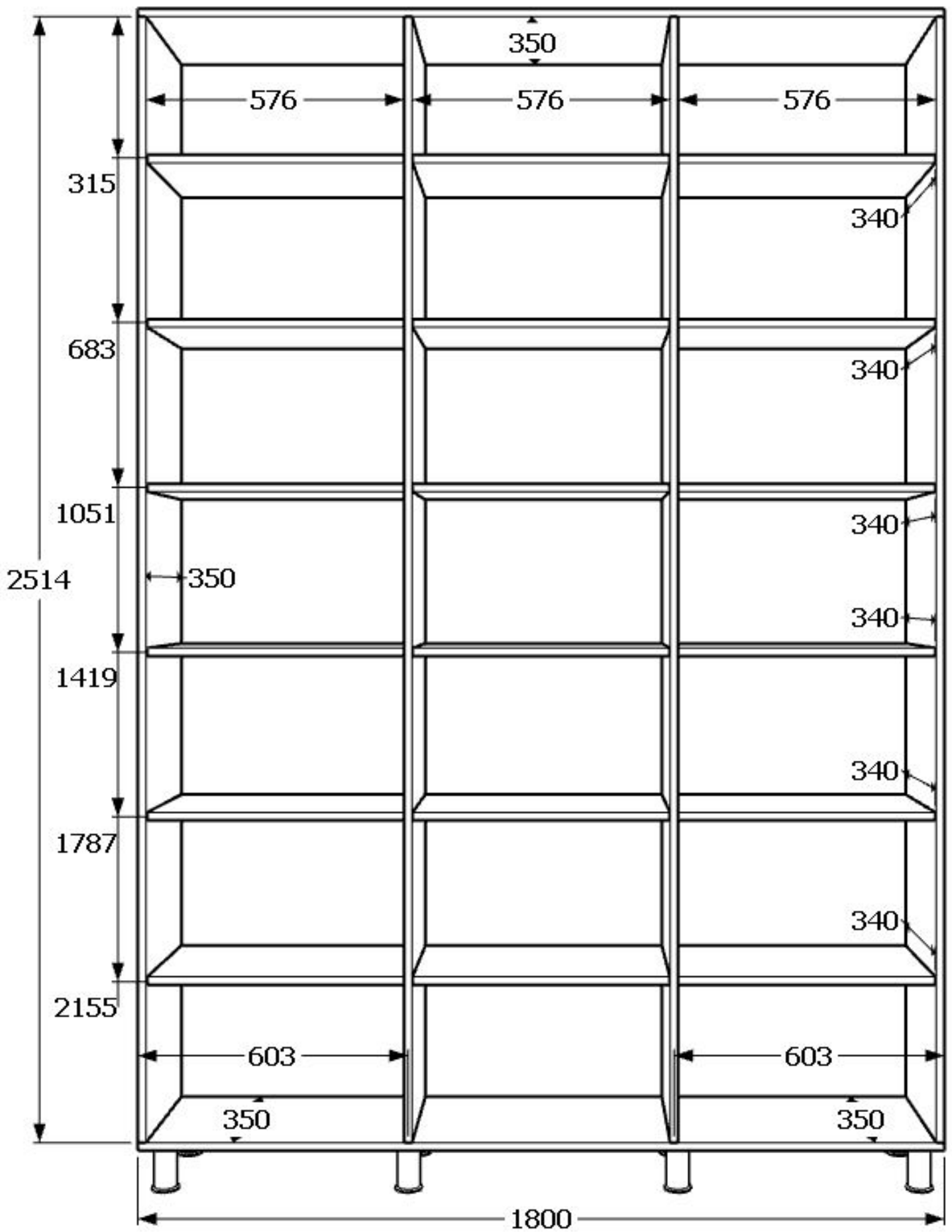


Figura nr.2

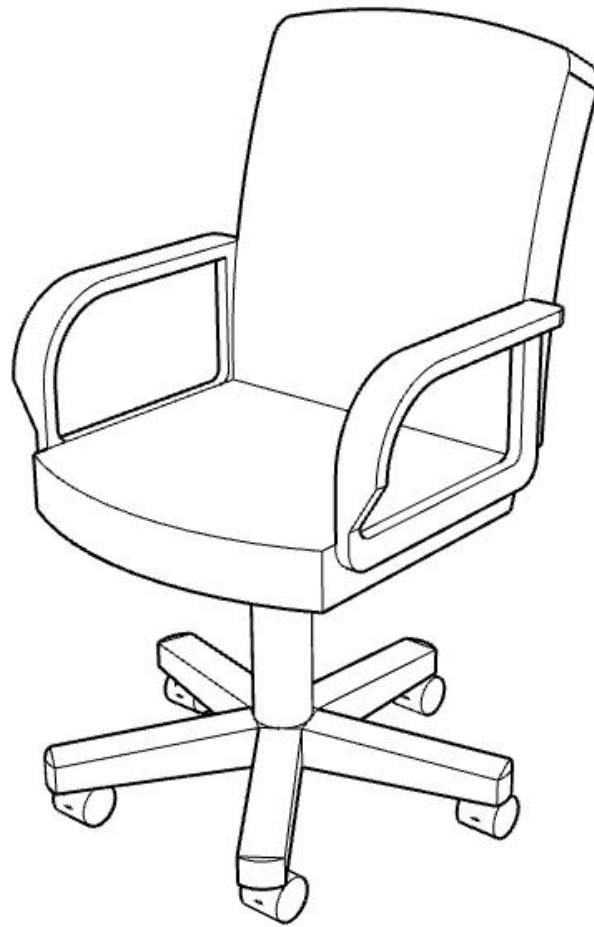


Figura nr.3

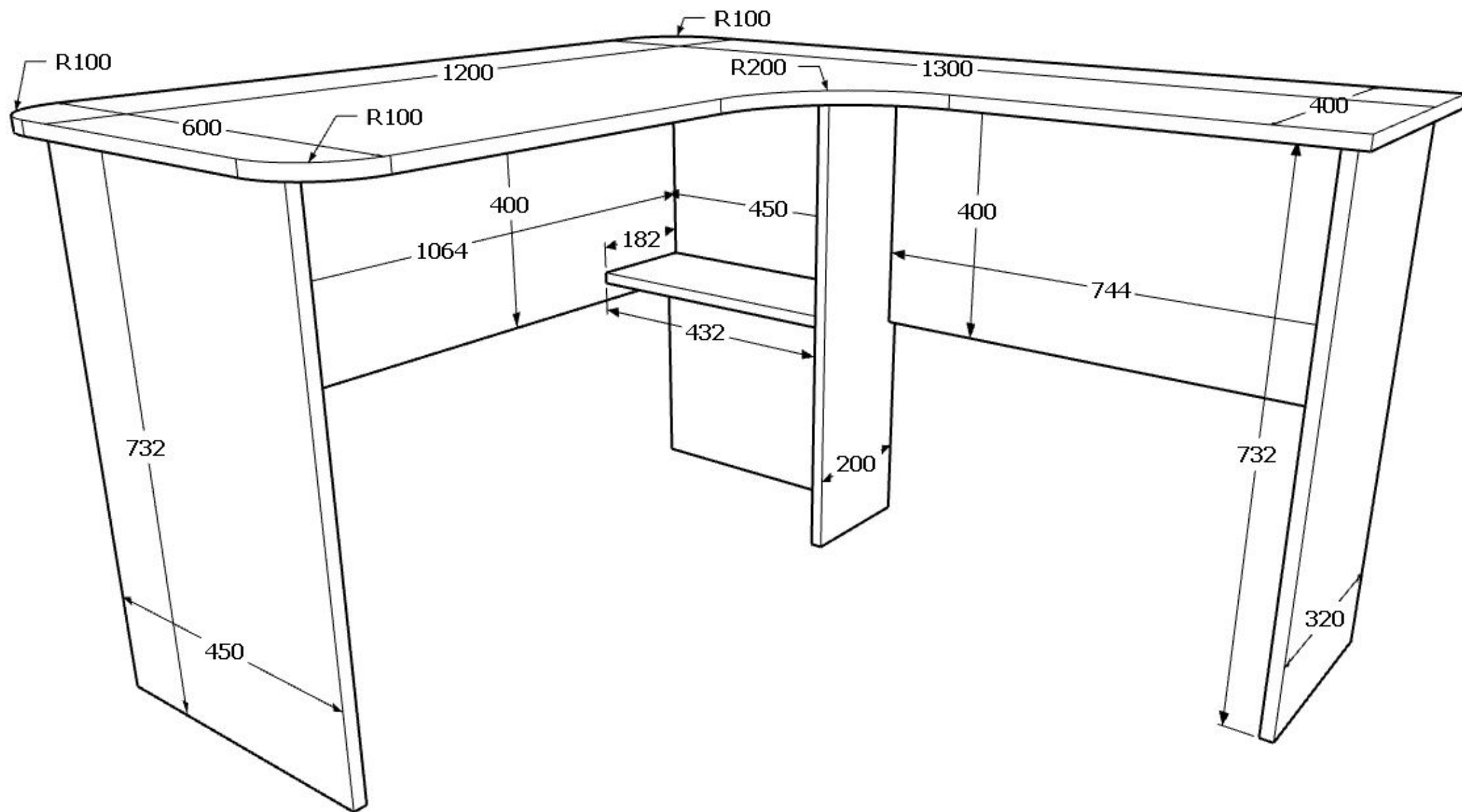


Figura nr.4

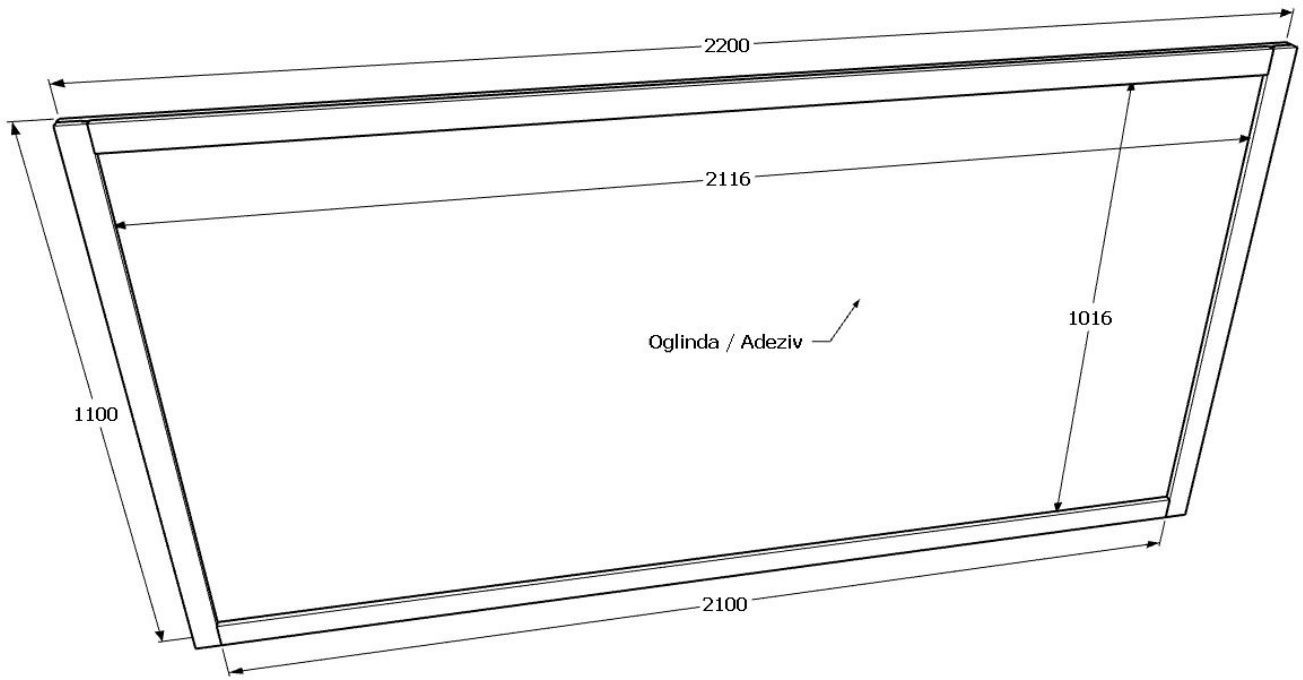


Figura nr.5

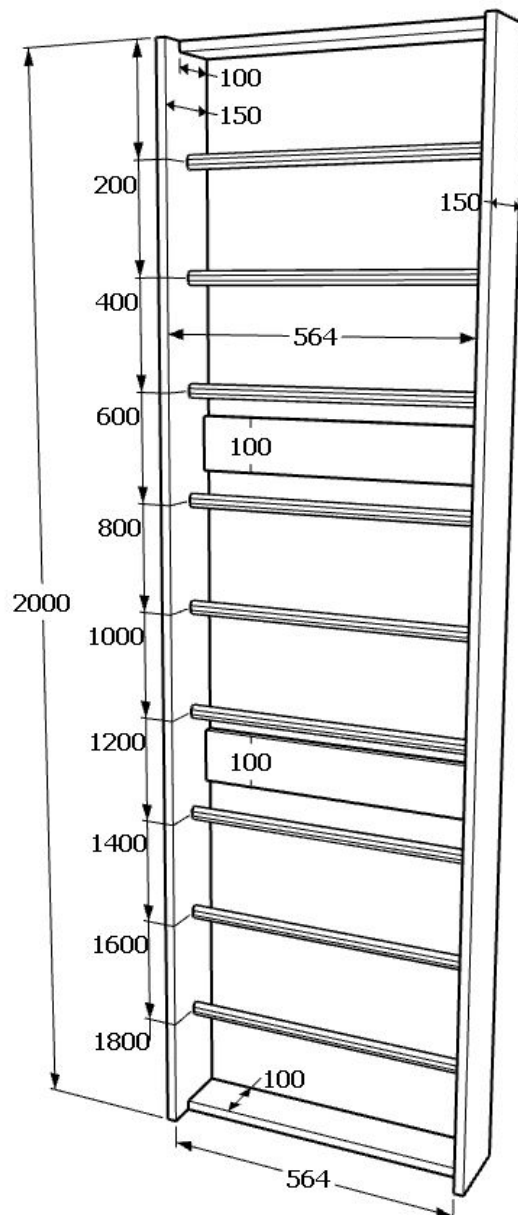


Figura nr.6

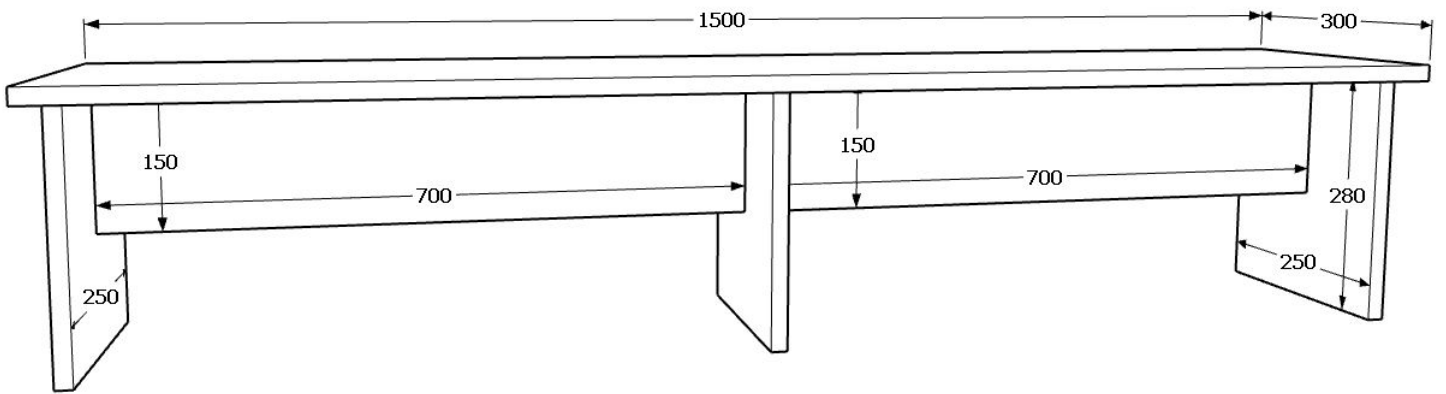


Figura nr.8

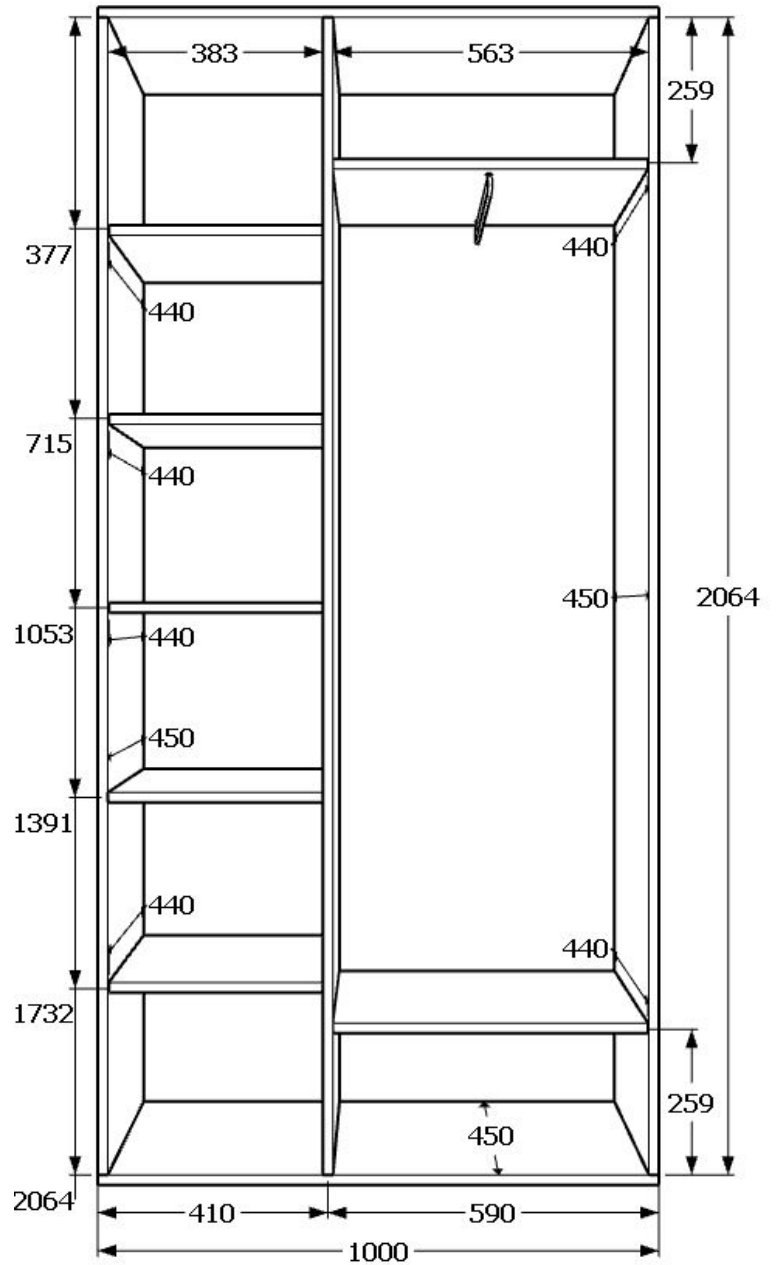
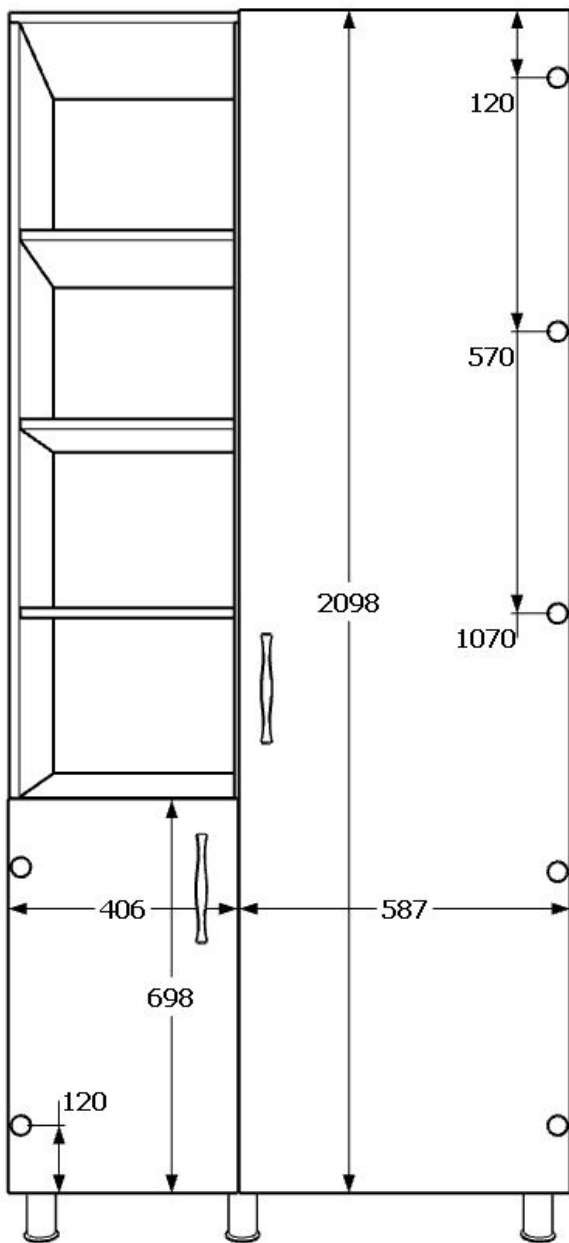


Figura nr.9

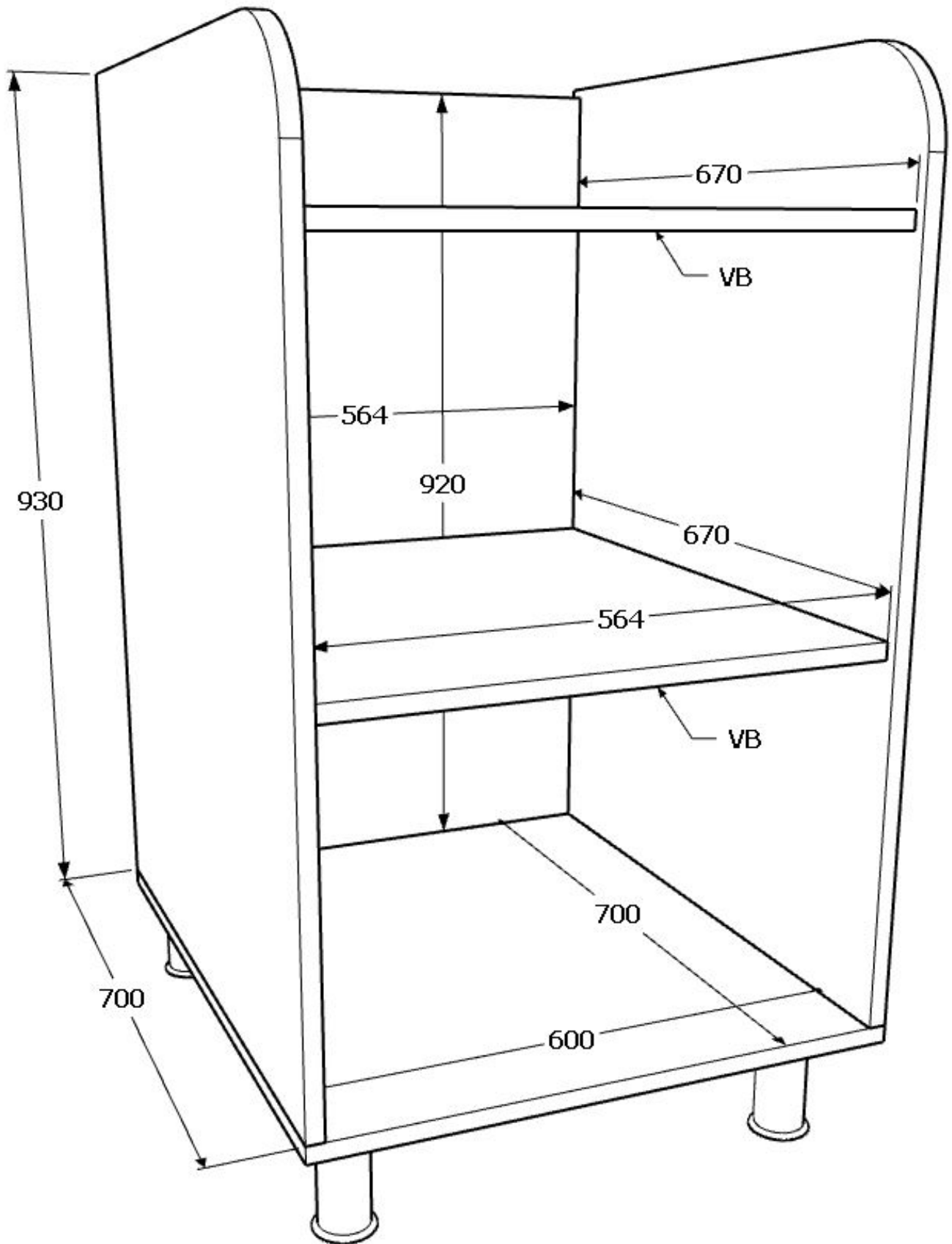


Figura nr.10

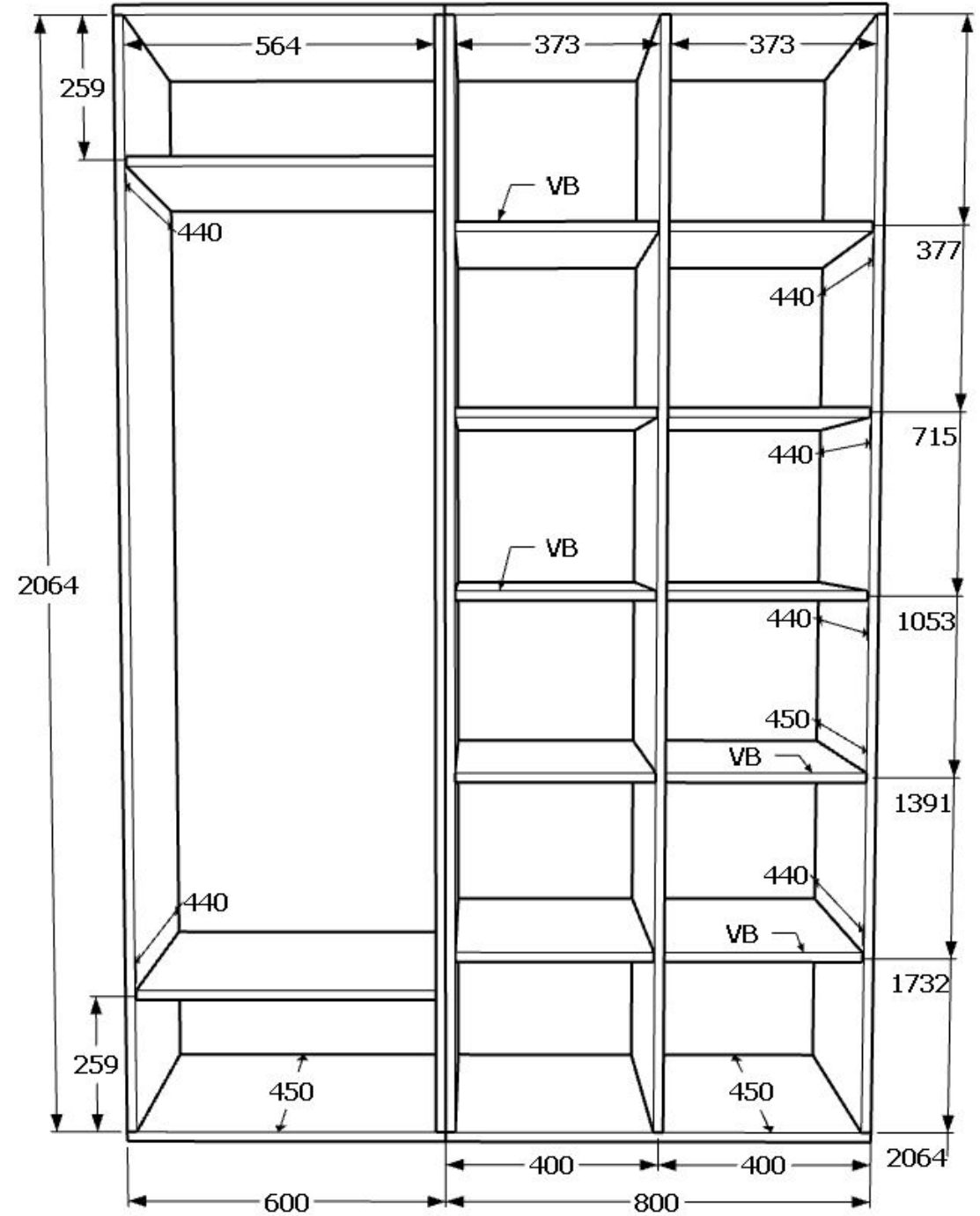
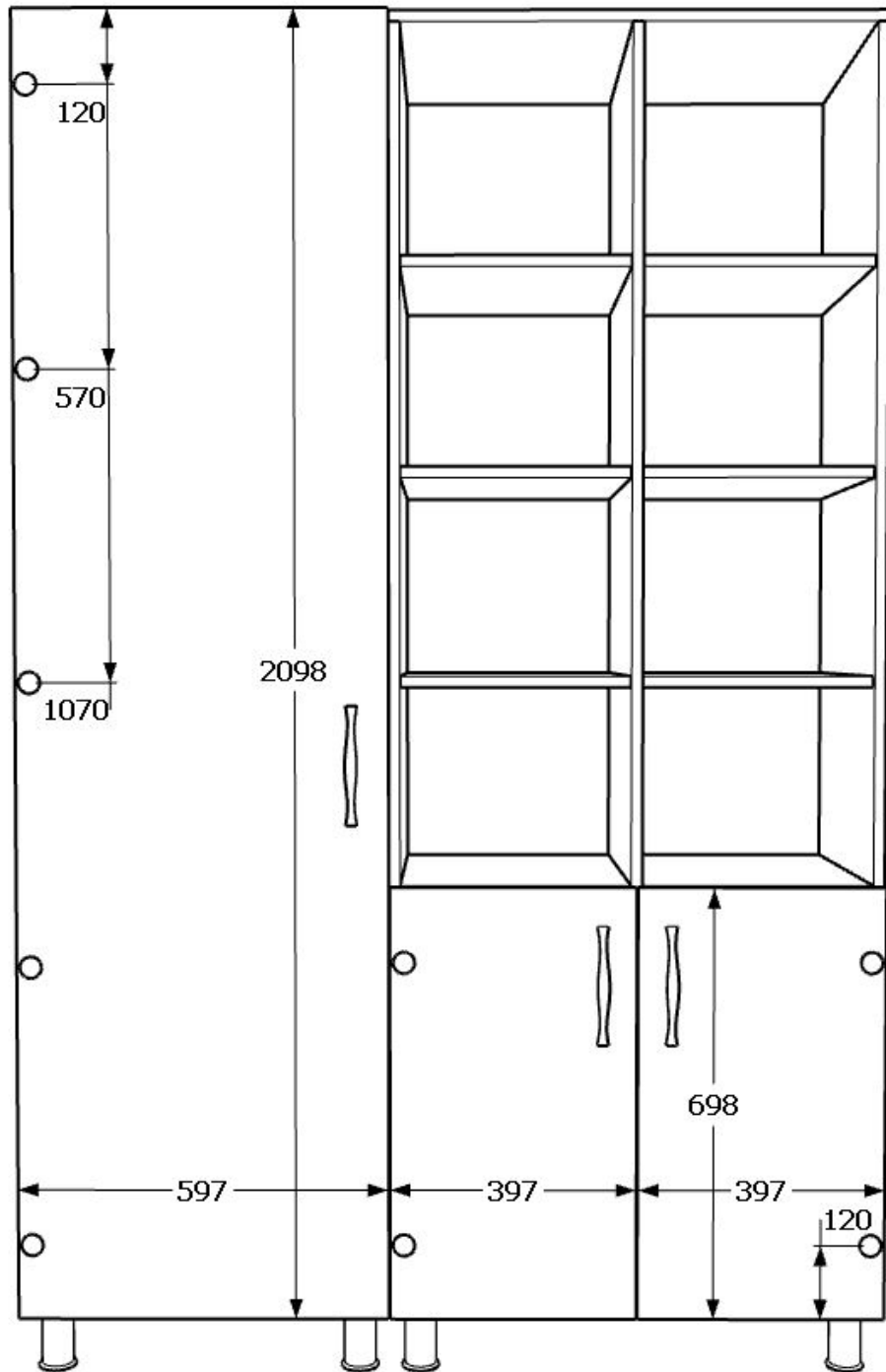


Figura nr.11

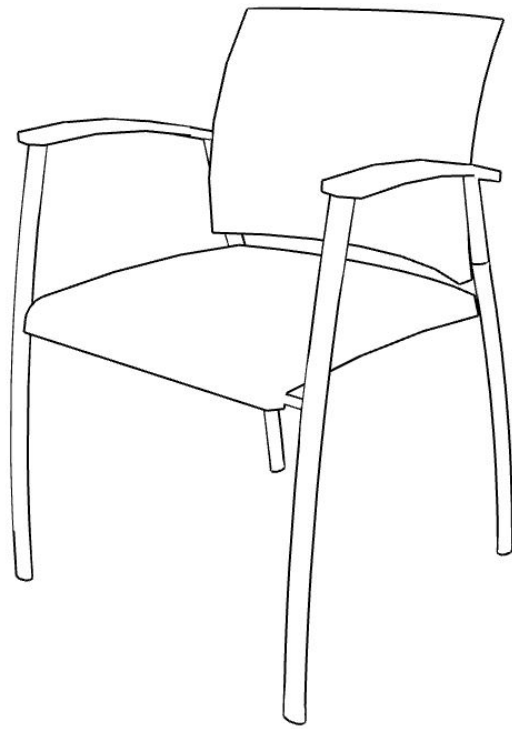


Figura nr.13

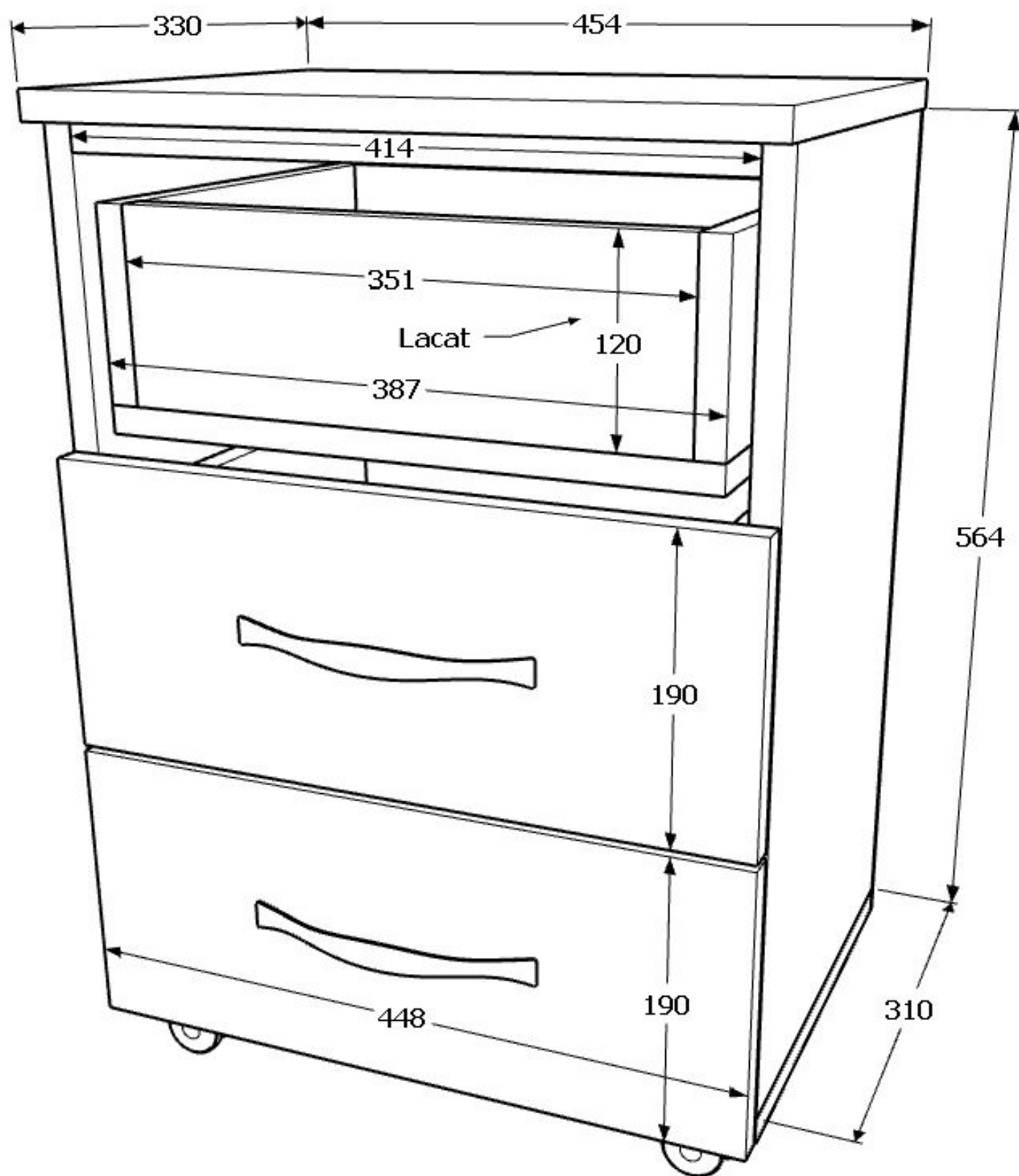


Figura nr.14(1)

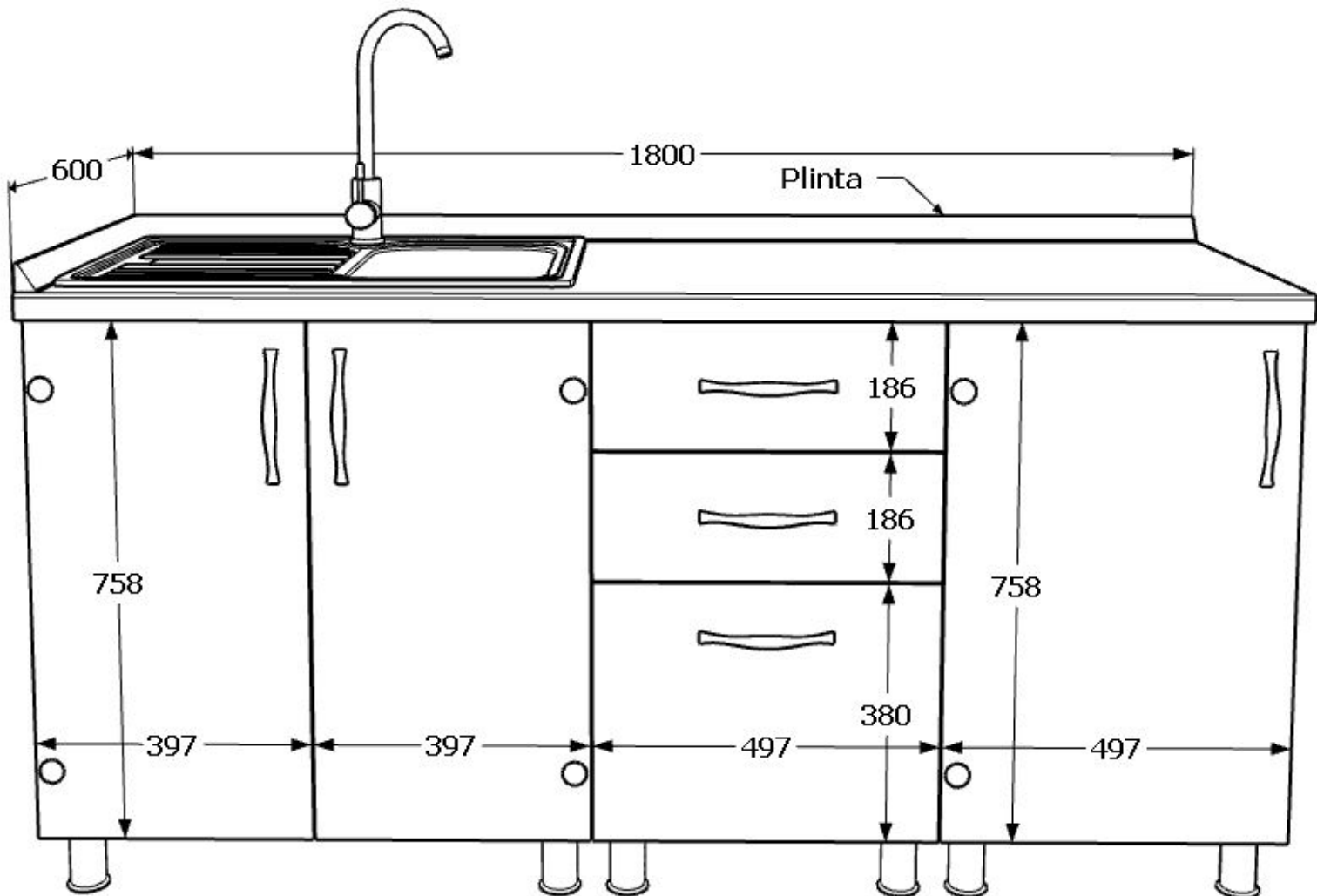
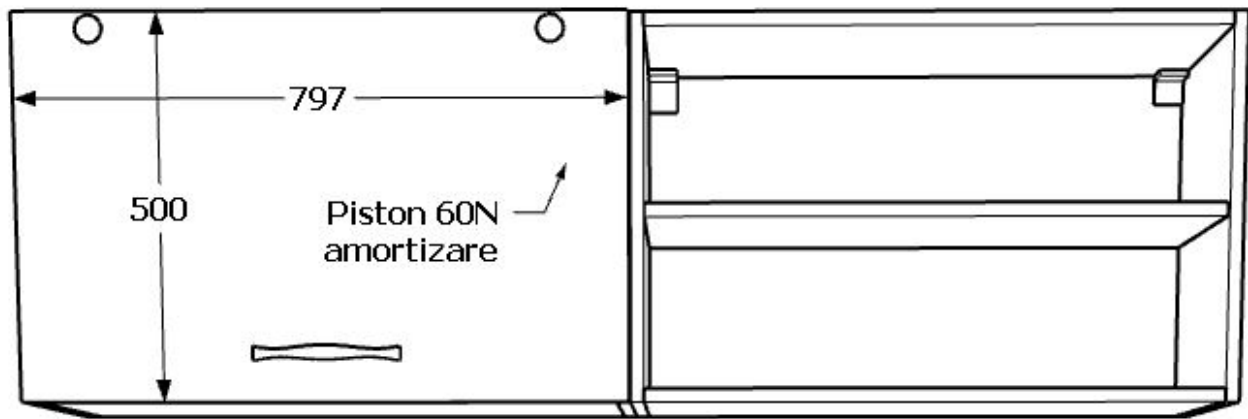


Figura nr.14(2)

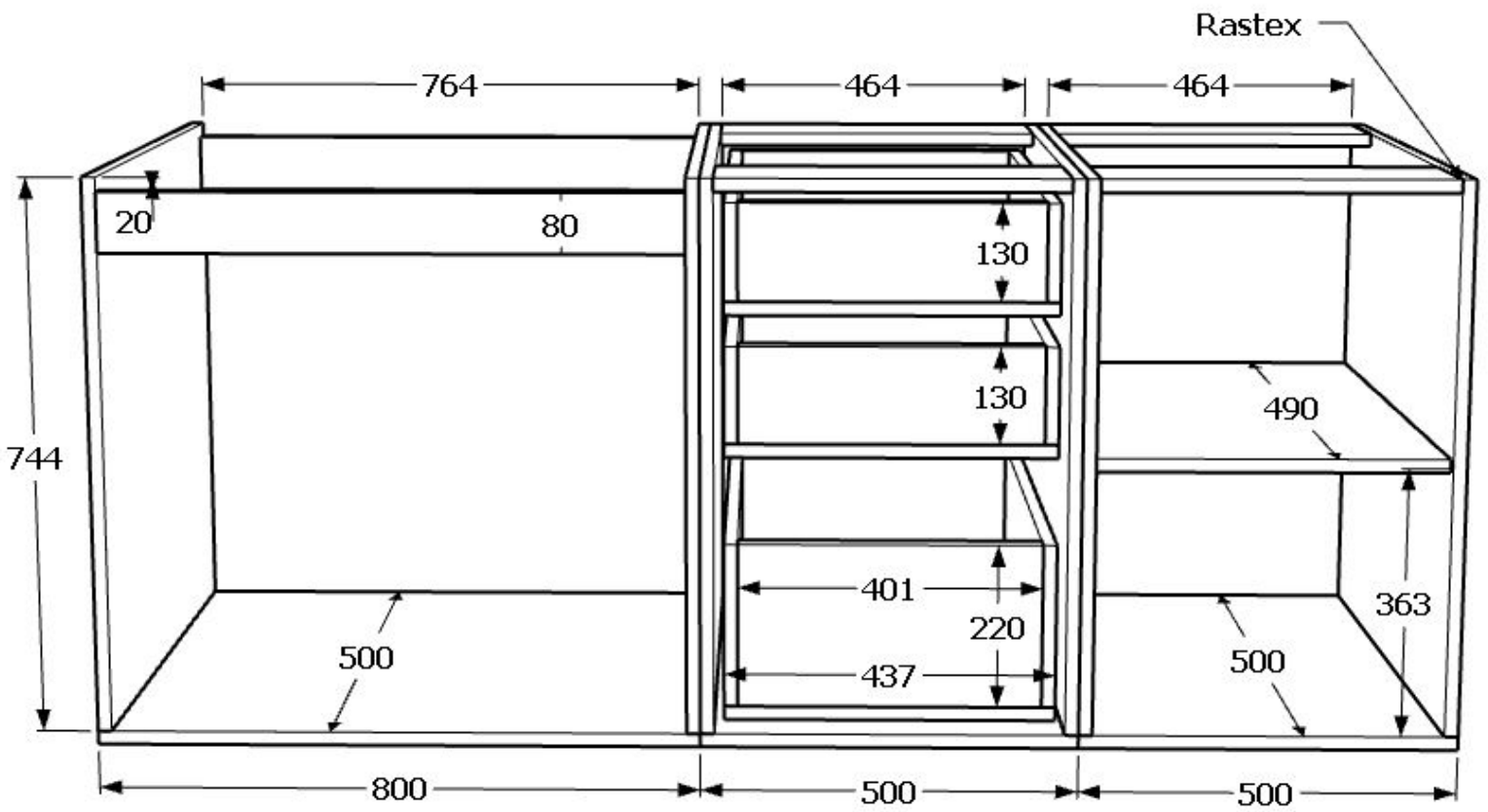
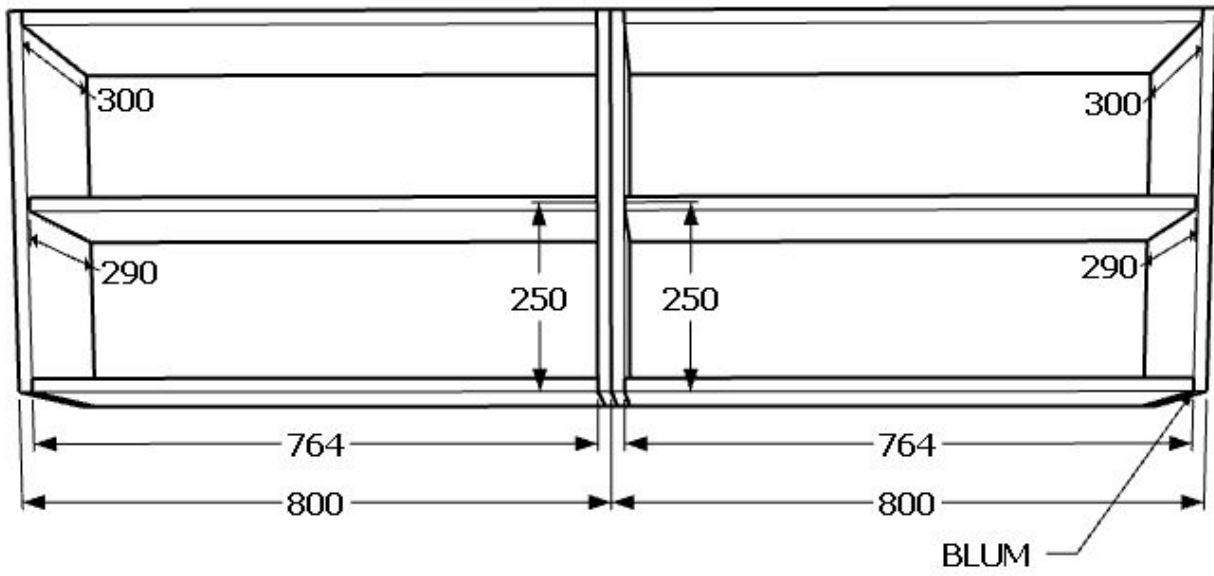


Figura nr.15(1)

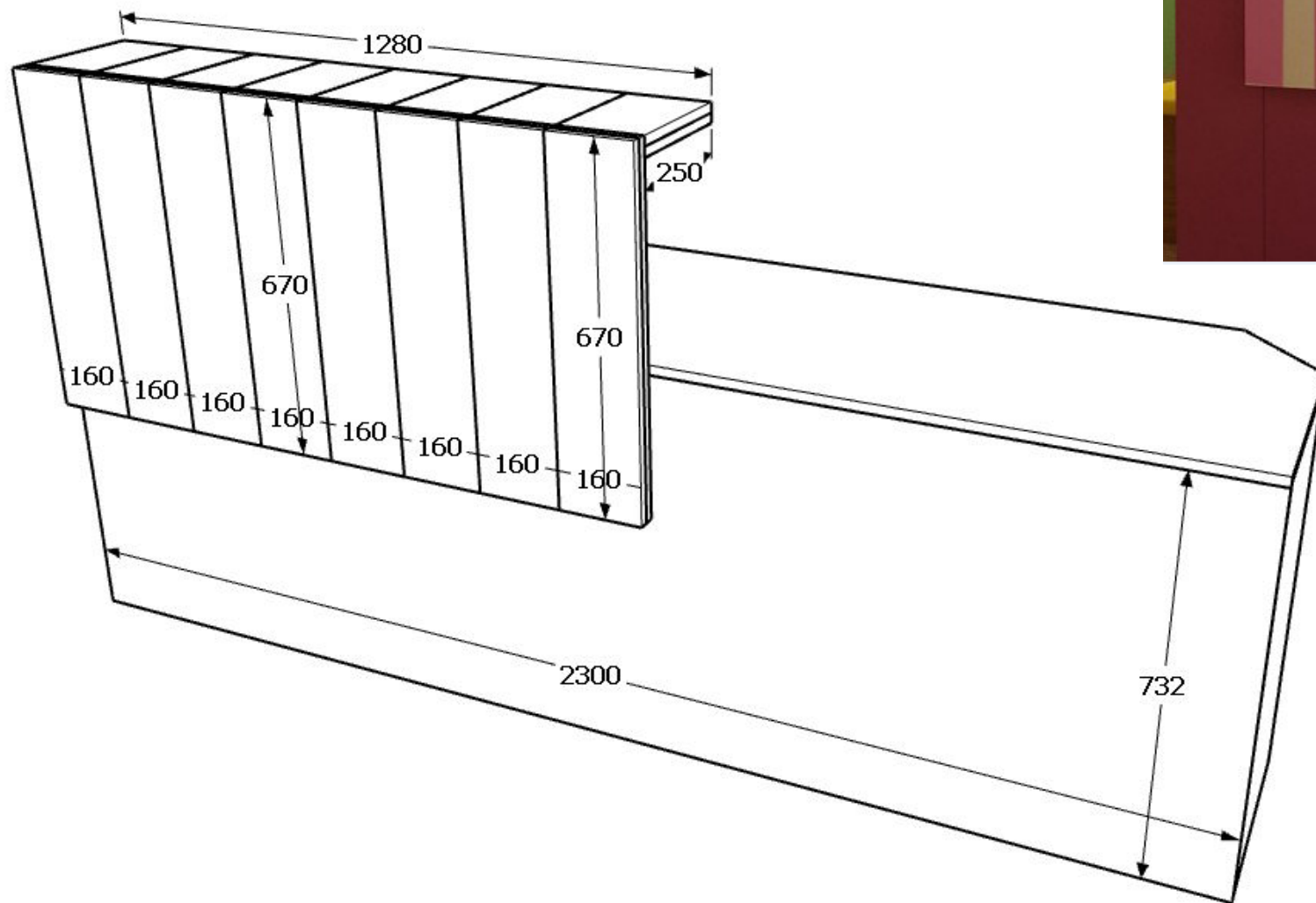


Figura nr.16

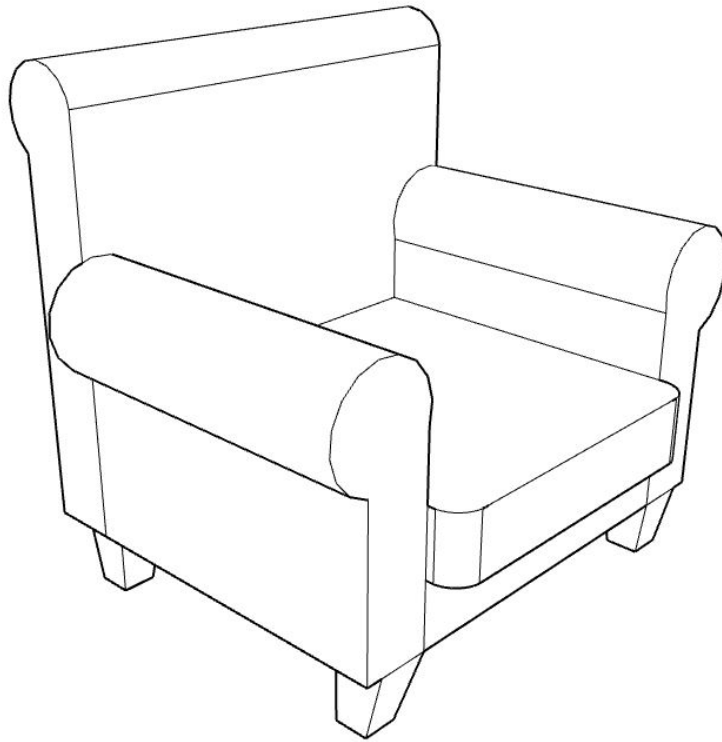


Figura nr.17

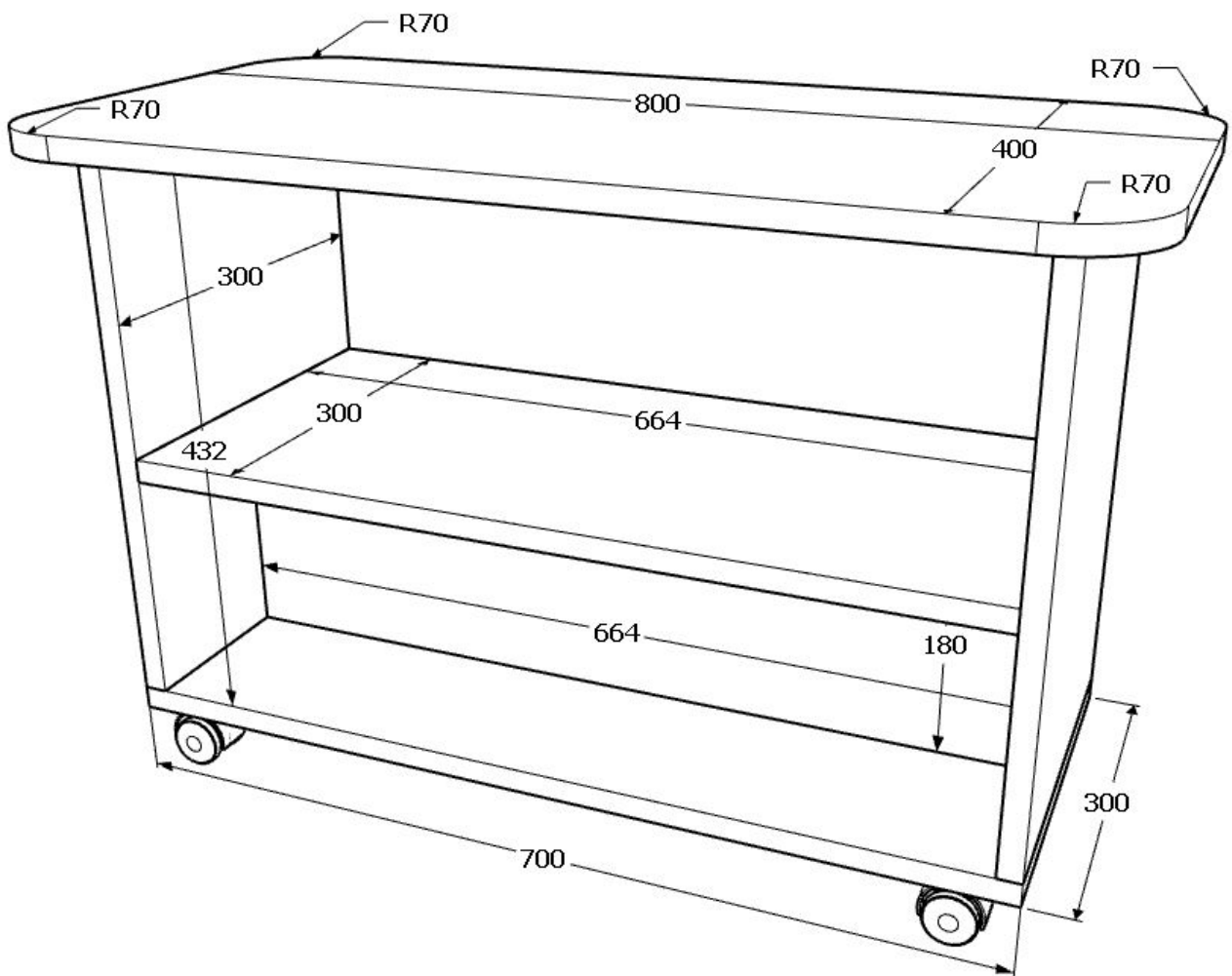


Figura nr.19

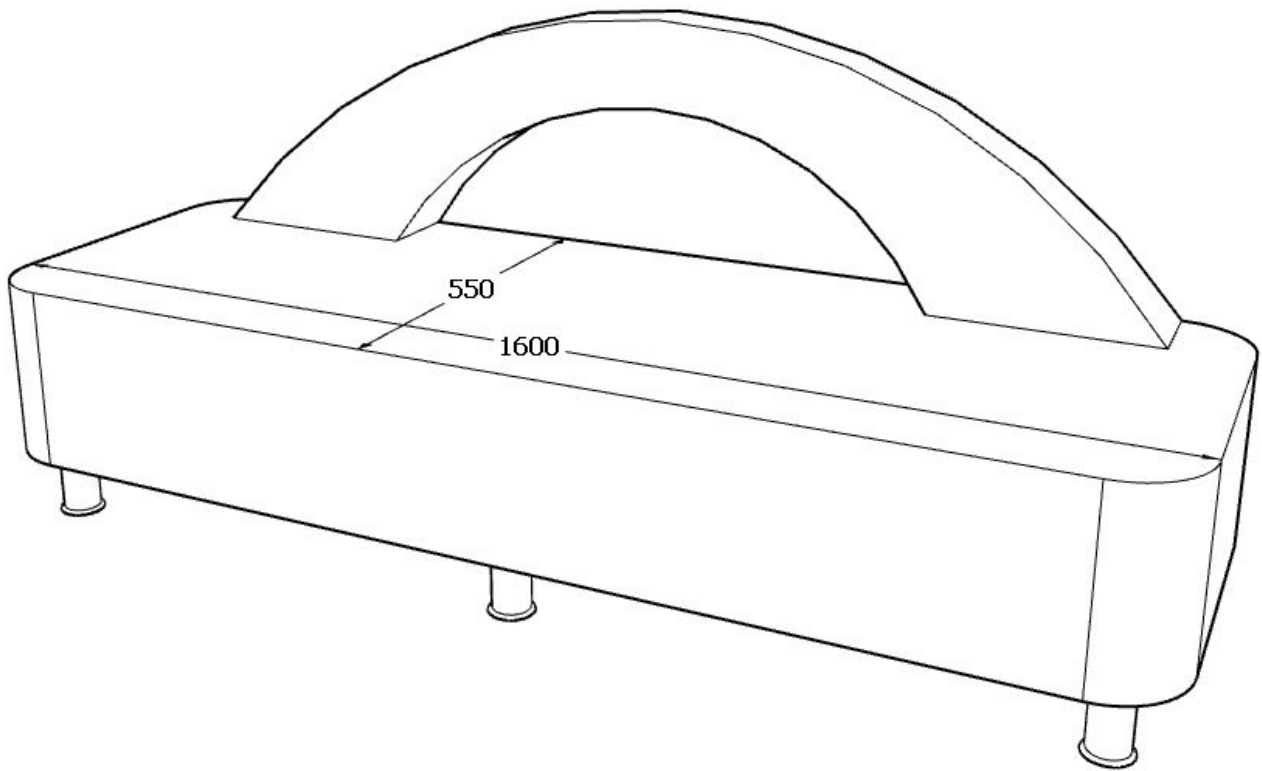


Figura nr.19

