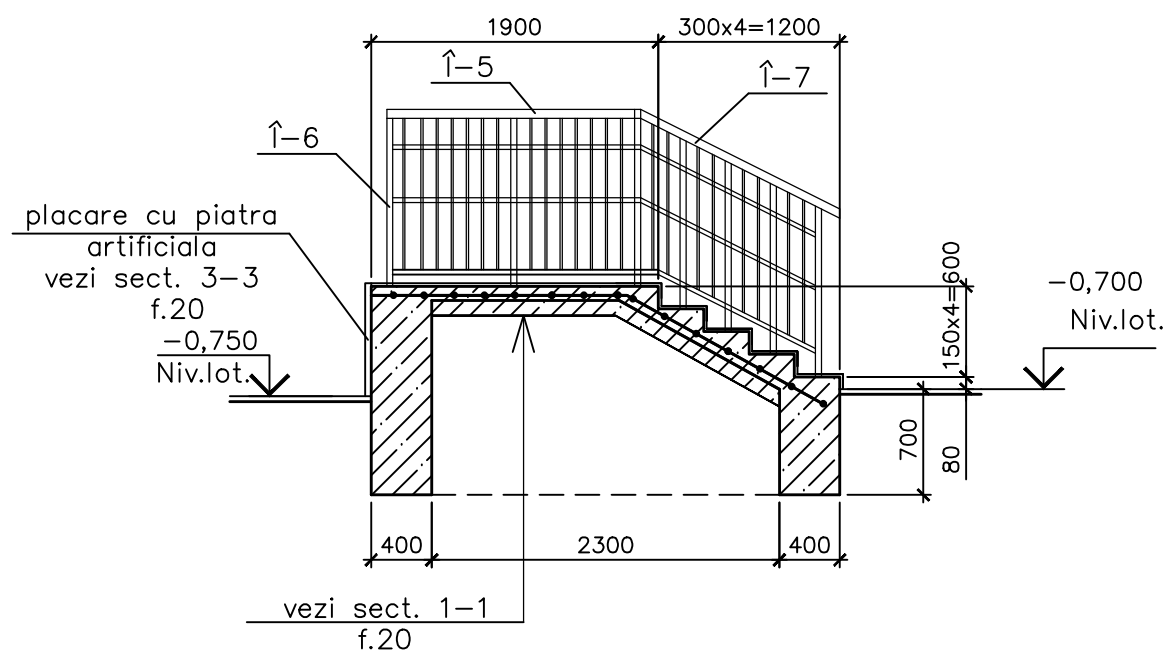


Consum :

- 1.Placare cu piatra artificiala -18mm -11,0m²
- 2.Placa de ceramica (striat) -11mm-18,0m²

5-5



Nota:

1. Foaia data se studiaza impreuna cu f.8, f.17 si f.18.
2. Detaliile si constructiile metalice se vor vopsi cu email ПФ-115 ГОСТ 6465-76 de 2 ori pe un strat de grund ГФ-021 ГОСТ 25129-82.
3. Balustradele vor fi confectionate din inox sudat cu argon doar de catre producatori specializati in domeniu, conform catogul de produse si accesorii proprii.
4. Detalile decorative al ingradirilor metalice trebuie de fixat la podea cu dibleri de distantare (cu ancorajile).
5. Dupa asmbarea al ingradirilor metalice trebuie de facut fixarea decorativa elementelor Ø80mm. Specificat pe loc.

						04/2022-1-SAC		
						Replanificarea/resistematizarea interioara a constructiei de invatamint si educatie (scoala "Vasile Lupu") amplasata pe imobilul cu nr.cadastral 0100101.237 din str. Petru Ungureanu nr.17 mun.Chisinau		
Sch.	Cant.	Foia	N doc.	Semn.	Data			
					05.22	Gradinita de copii		Etapa
Meneger						PE	Foia	Foi
AŞP	Lungu M.					Scara exteriora Sc-2, Sc-3 si Sc-4. Sectiuni.		SRL "CWM-PROIECT" or.Chişinău
Executor								