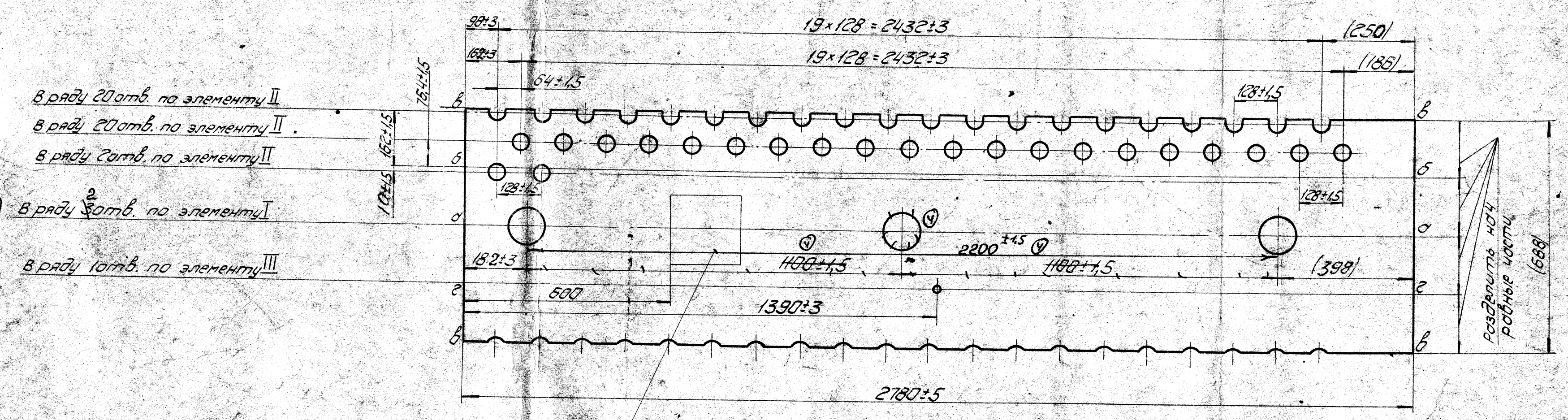
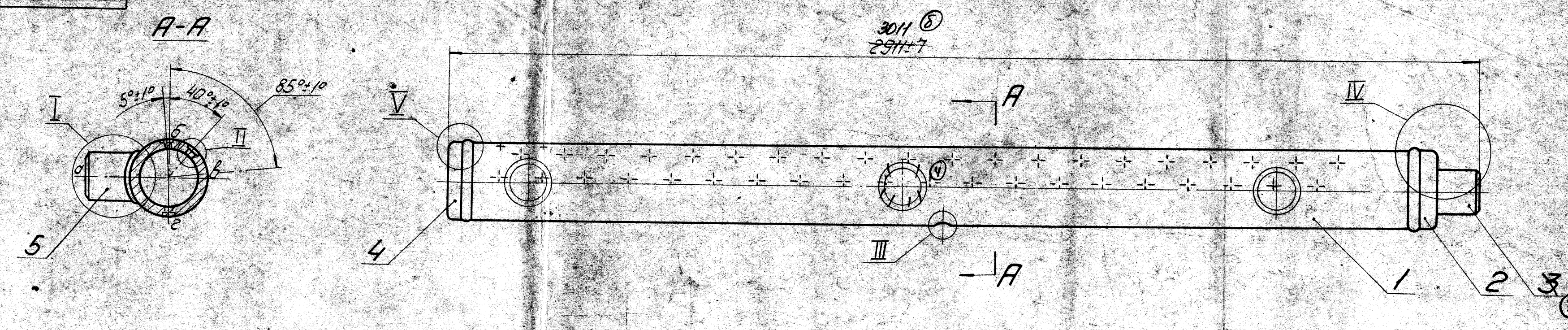
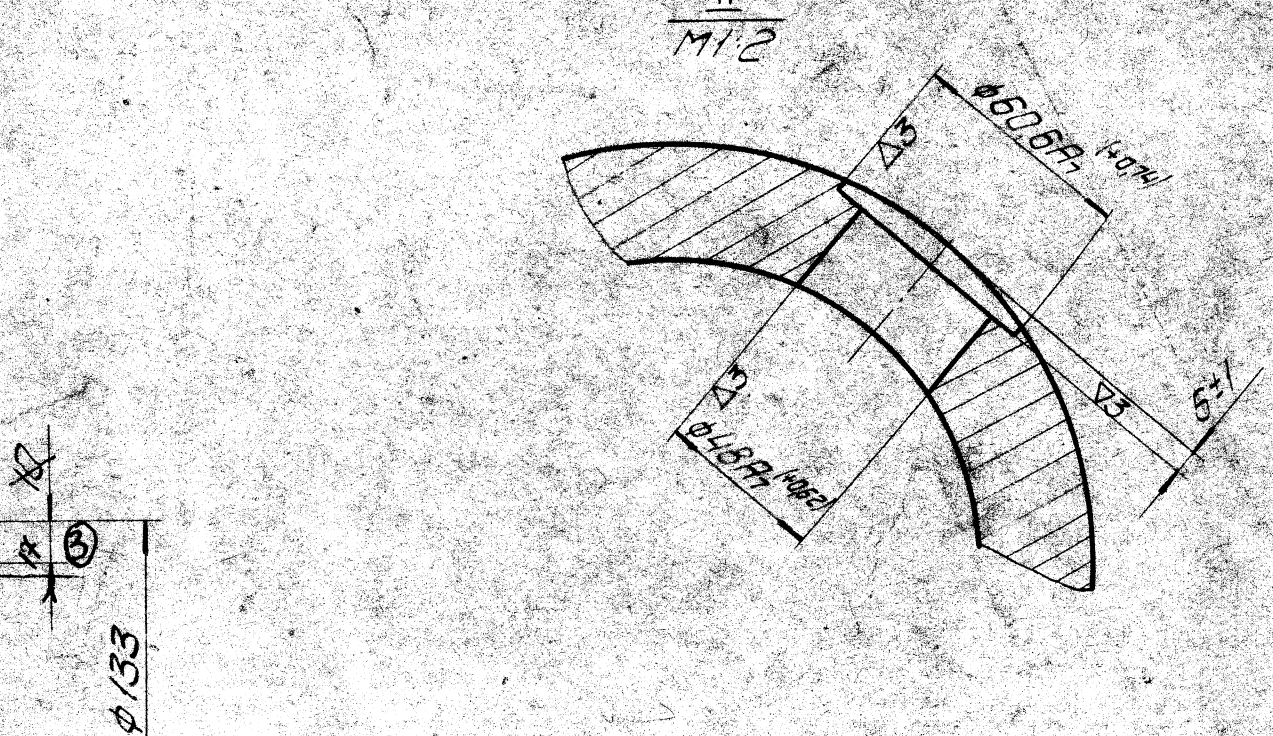
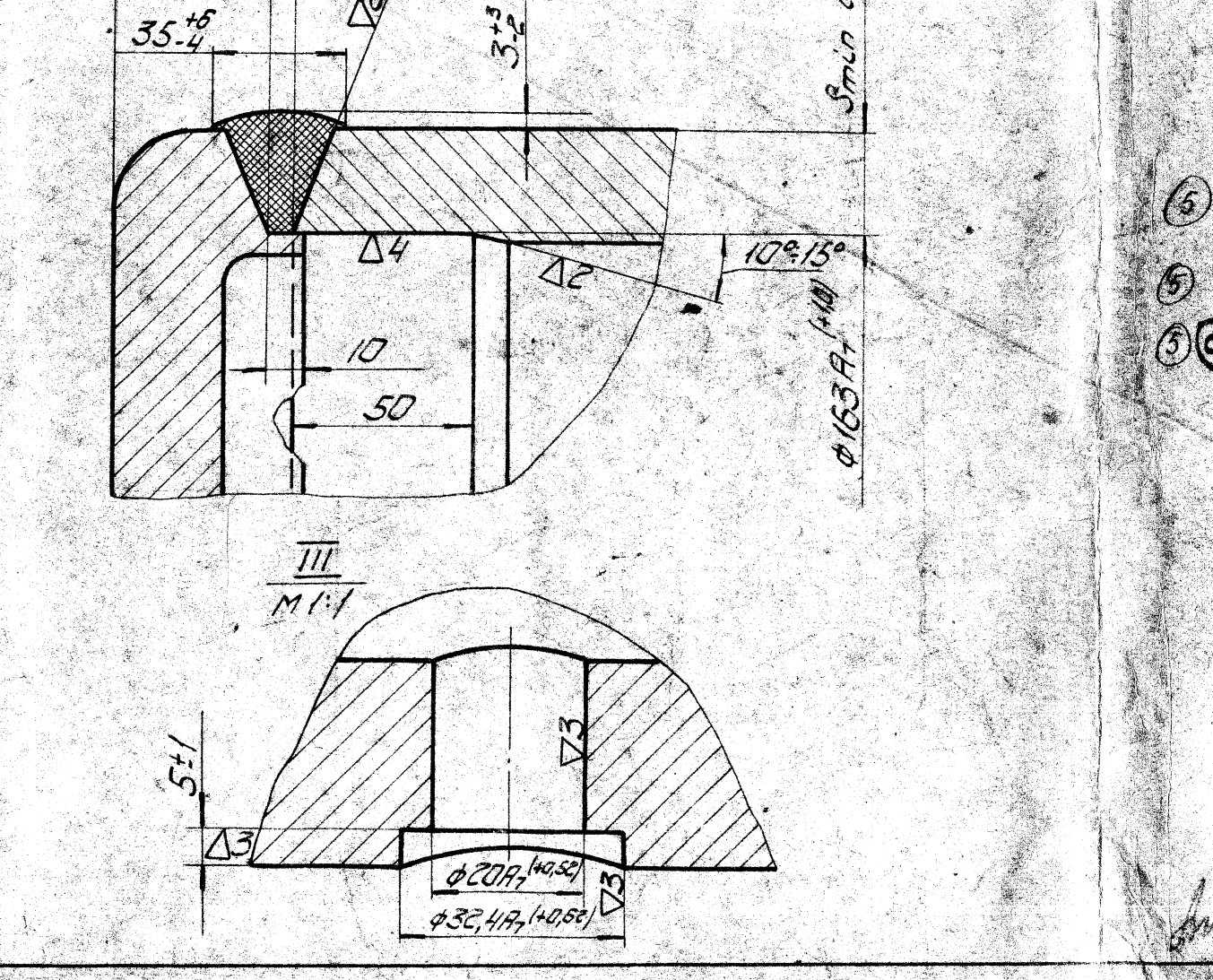
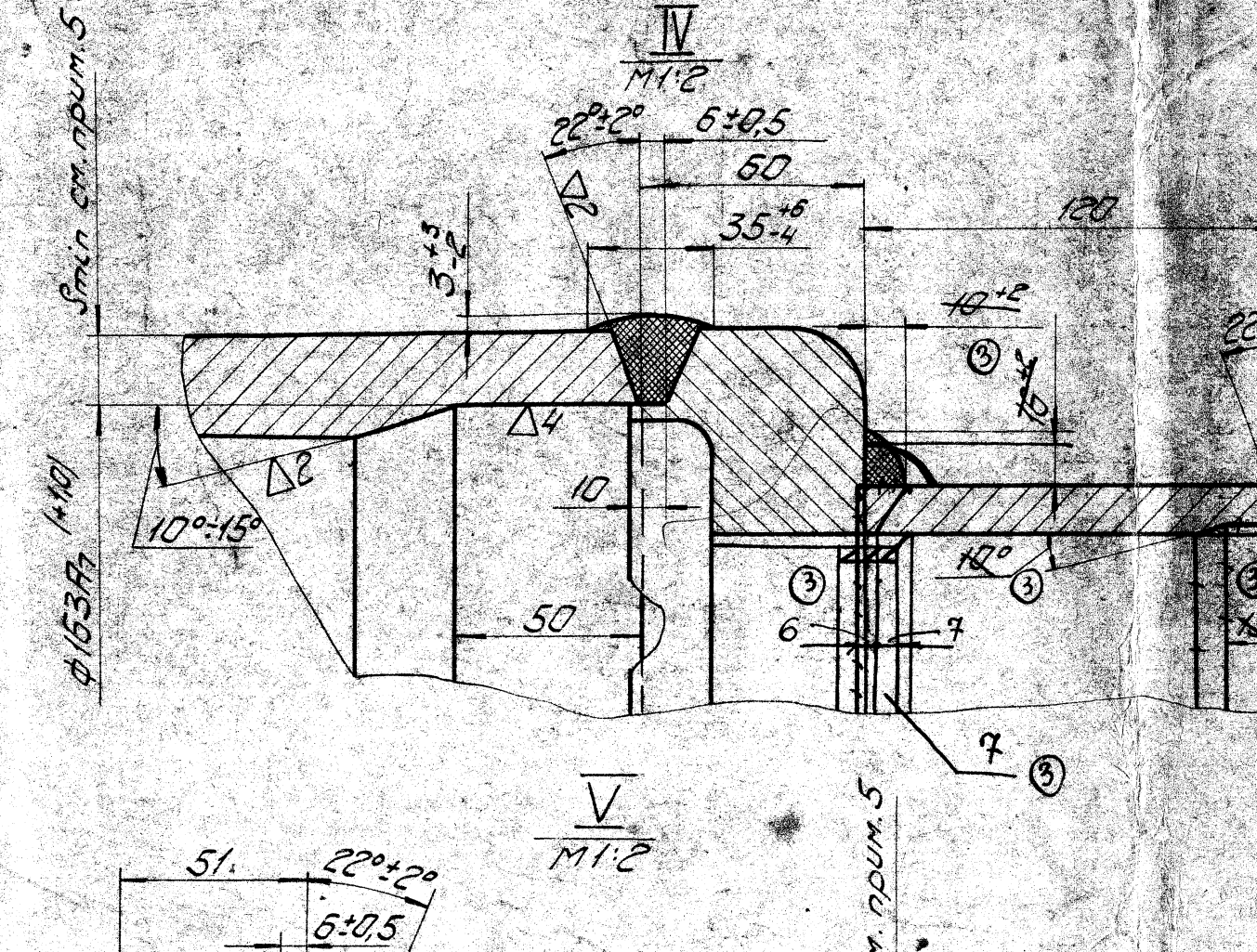
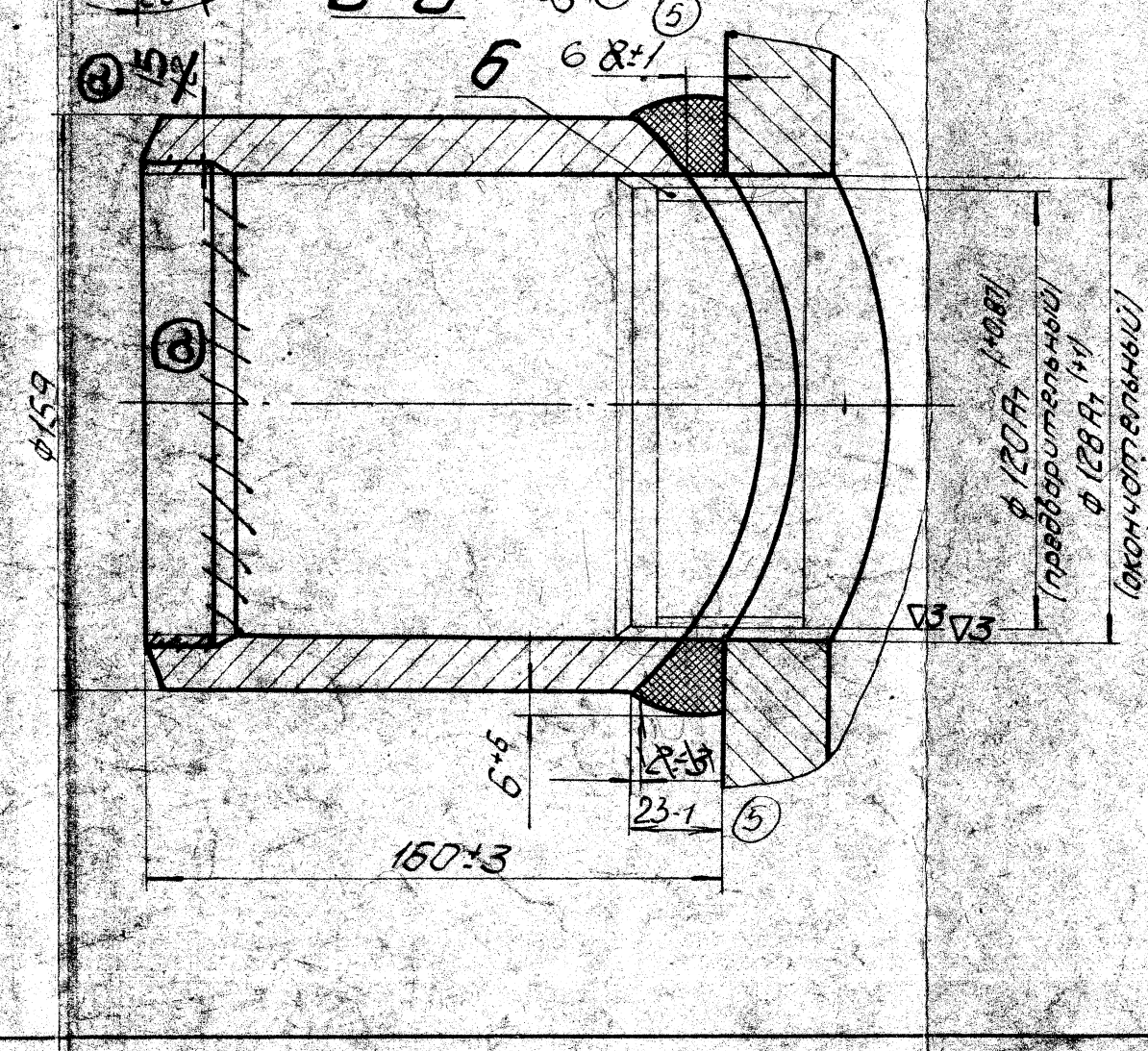
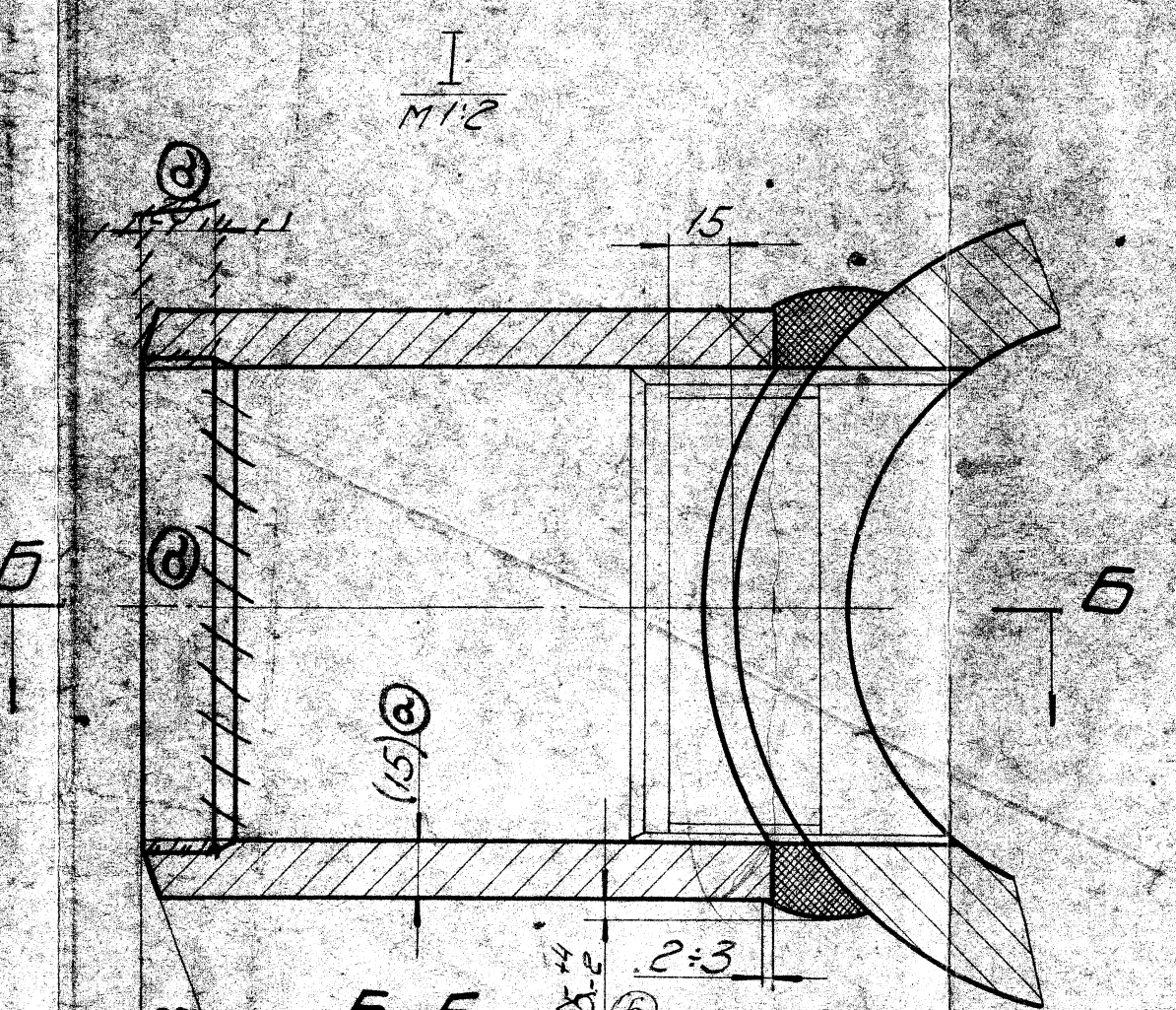


Инв. № в подл. 5217
 подл. и дата выдачи 30/12/89
 подл. и дата выдачи 30/12/89
 подл. и дата выдачи 30/12/89



В ряду 20 отв. по элементу II
 В ряду 20 отв. по элементу II
 В ряду 20 отв. по элементу II
 В ряду 2 отв. по элементу I
 В ряду 10 отв. по элементу III

Места основной маркировки



ост. 24.030.40-74
 1. Коллектор изготовить по МРПФ 2402-82-65 и донт. 2.
 2. Гидравлическое испытание - 195 кс/см².
 3. Максимальная расчетная температура t° - 343°С.
 4. Рабочее давление - 158 кс/см².
 5. Минимально допустимая толщина стенки

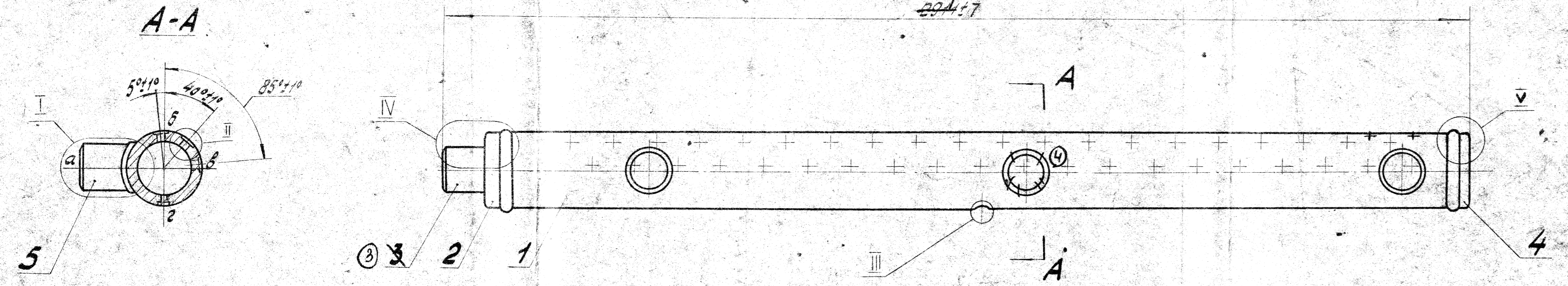
3) Сталь - 20, мм. 28,0 мм

№	Обозначение	Наименование	Кол.	Вес шт.	Материал	Прим.
1	0818.77.033	Труба 219x30 2-2780	1	386	Сталь 20	386 6/4
2	0818.77.034	Дюймовик 219x30 2-2780	1	293,2	Сталь 20	293,2
3	134.2515-60	Штицер 133x10	1	3,9	Сталь 20	3,9
4	0818.77.035	Дюймовик 219x30 2-2780	1	14,2	Сталь 20	14,2
5	0818.77.036	Штицер 159x15	32	8,9	Сталь 20	287 178
6	0818.77.037	Кольца 120	52	0,405	Сталь 10	122 0815
7	0818.77.038	Ролик 89	1	0,129	10	0,129
Всего наплавленного углеродистого металла - 9,2 кг						

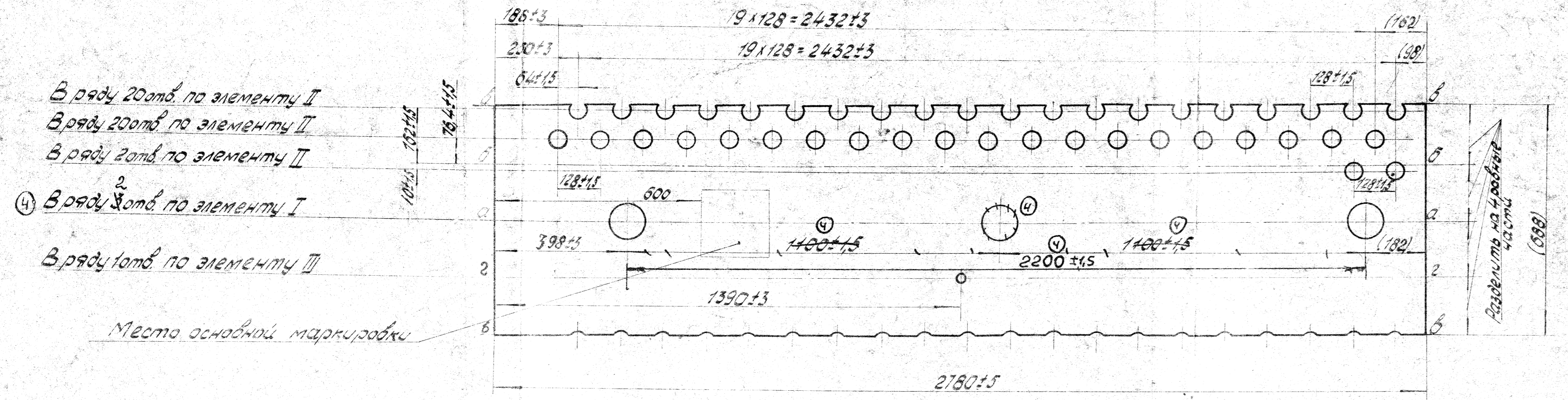
КОЛЛЕКТОР 08.1807.030
 219x30

лист 1 из 10
 лист 1 из 10
 лист 1 из 10
 лист 1 из 10

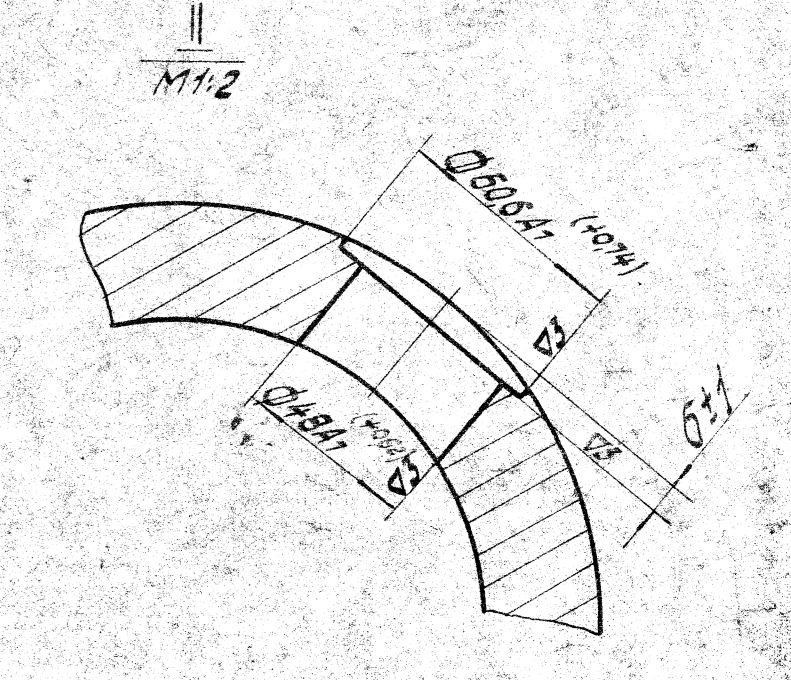
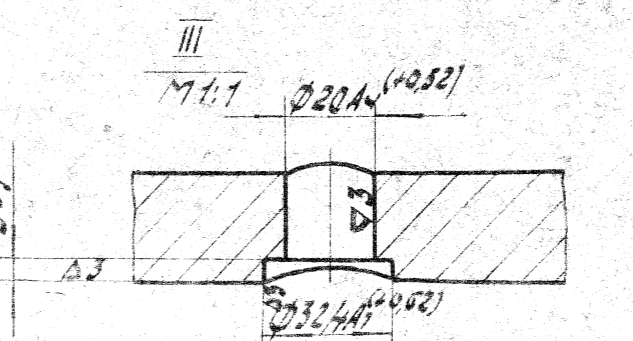
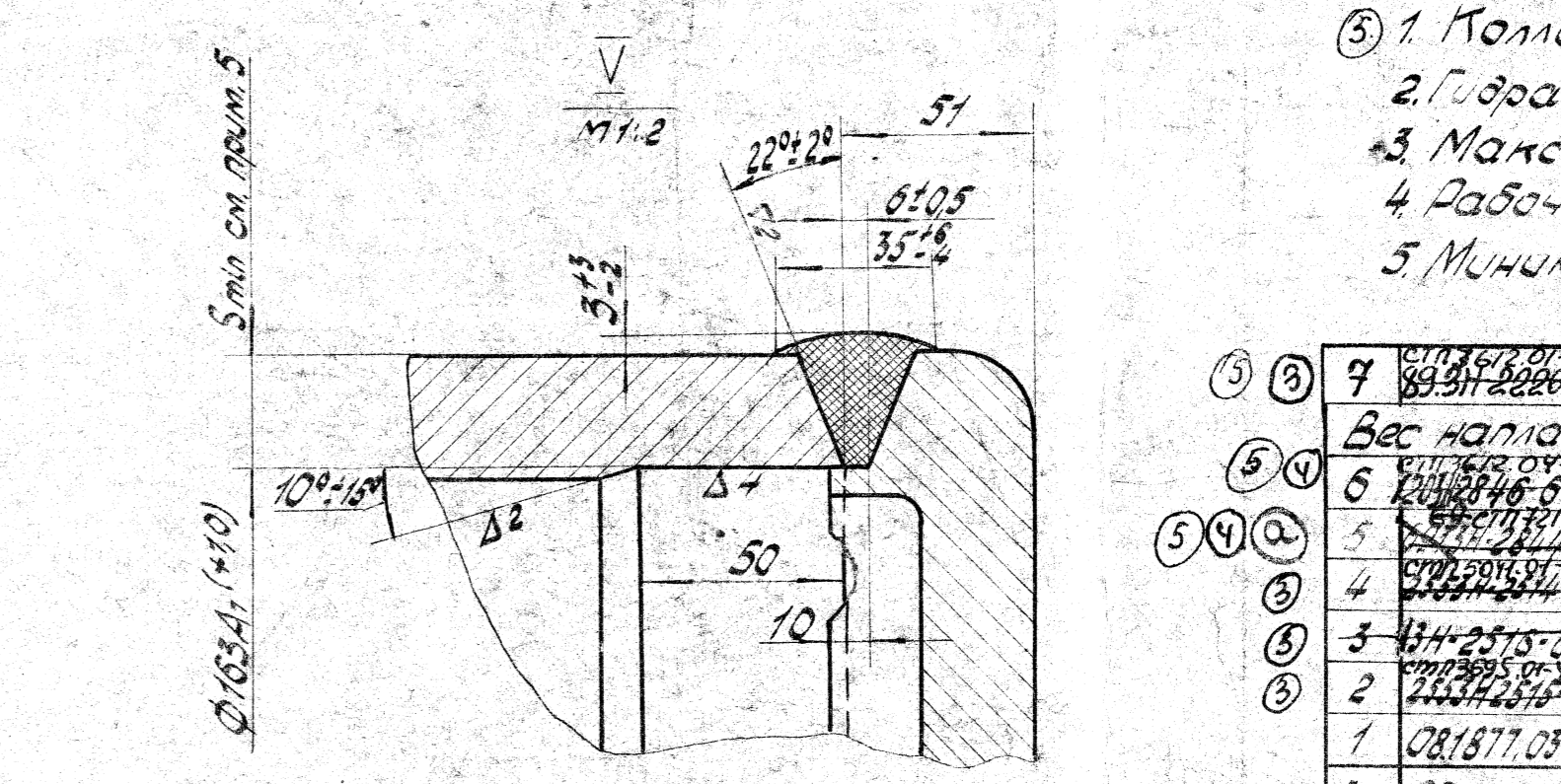
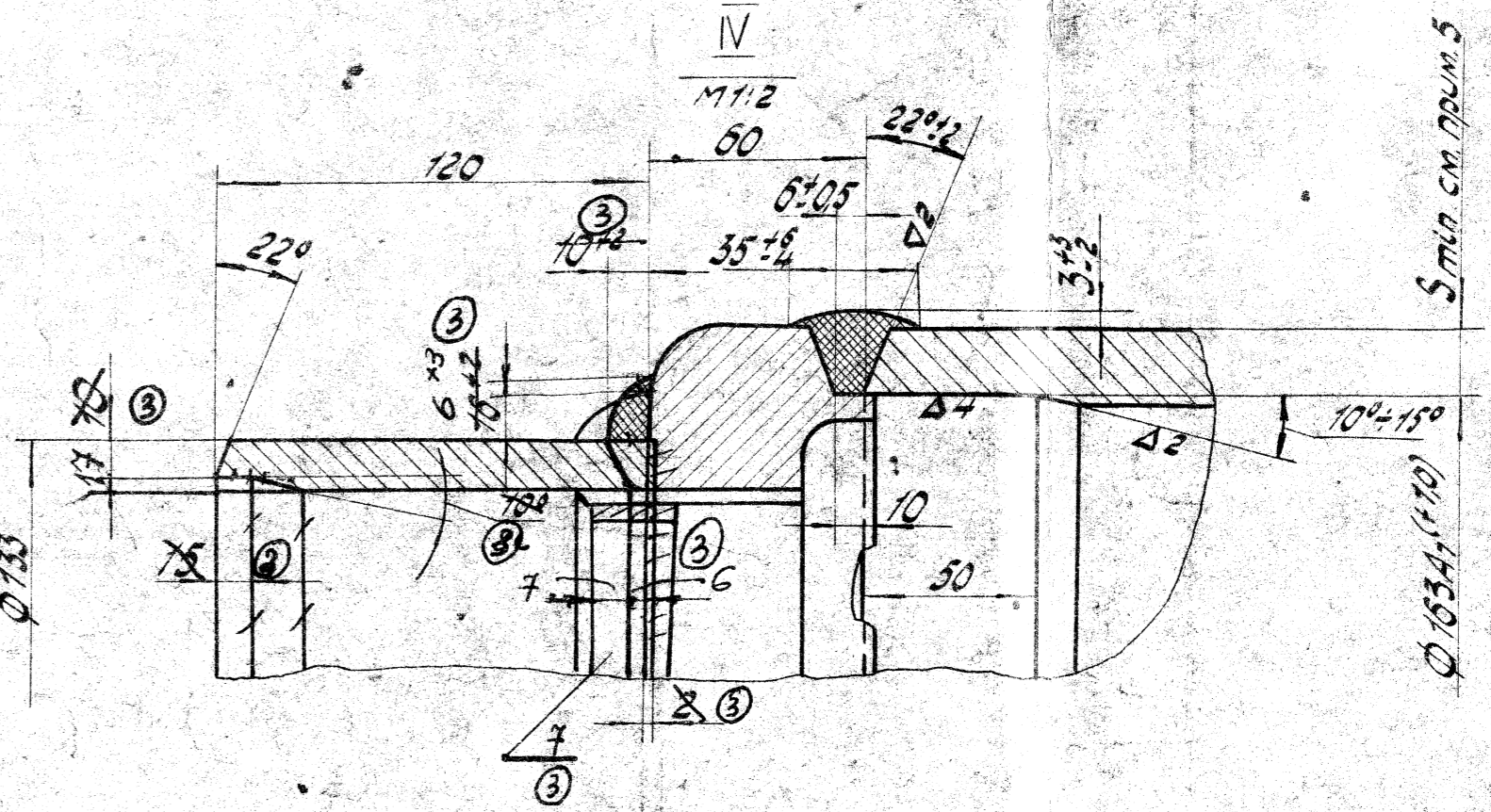
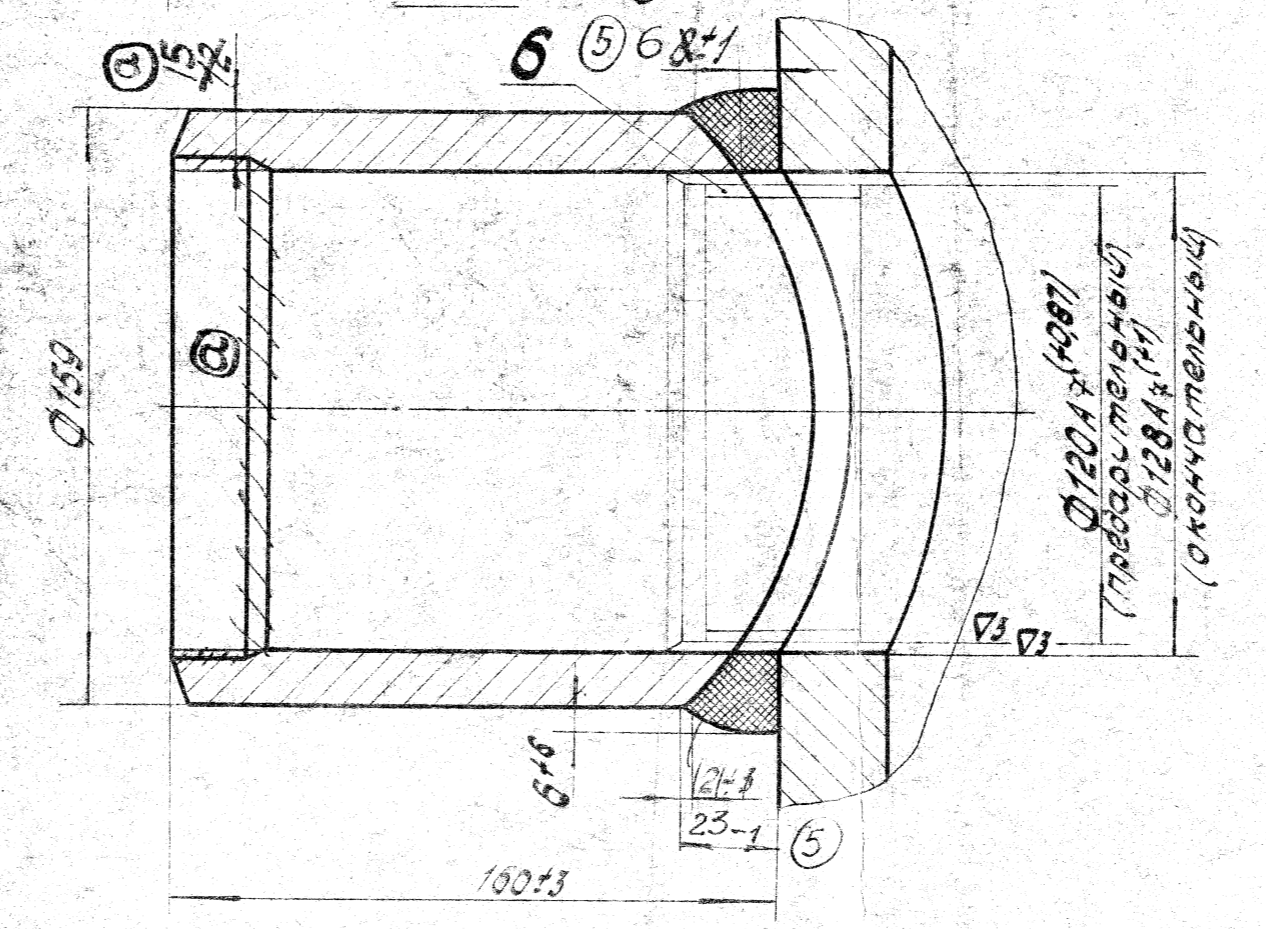
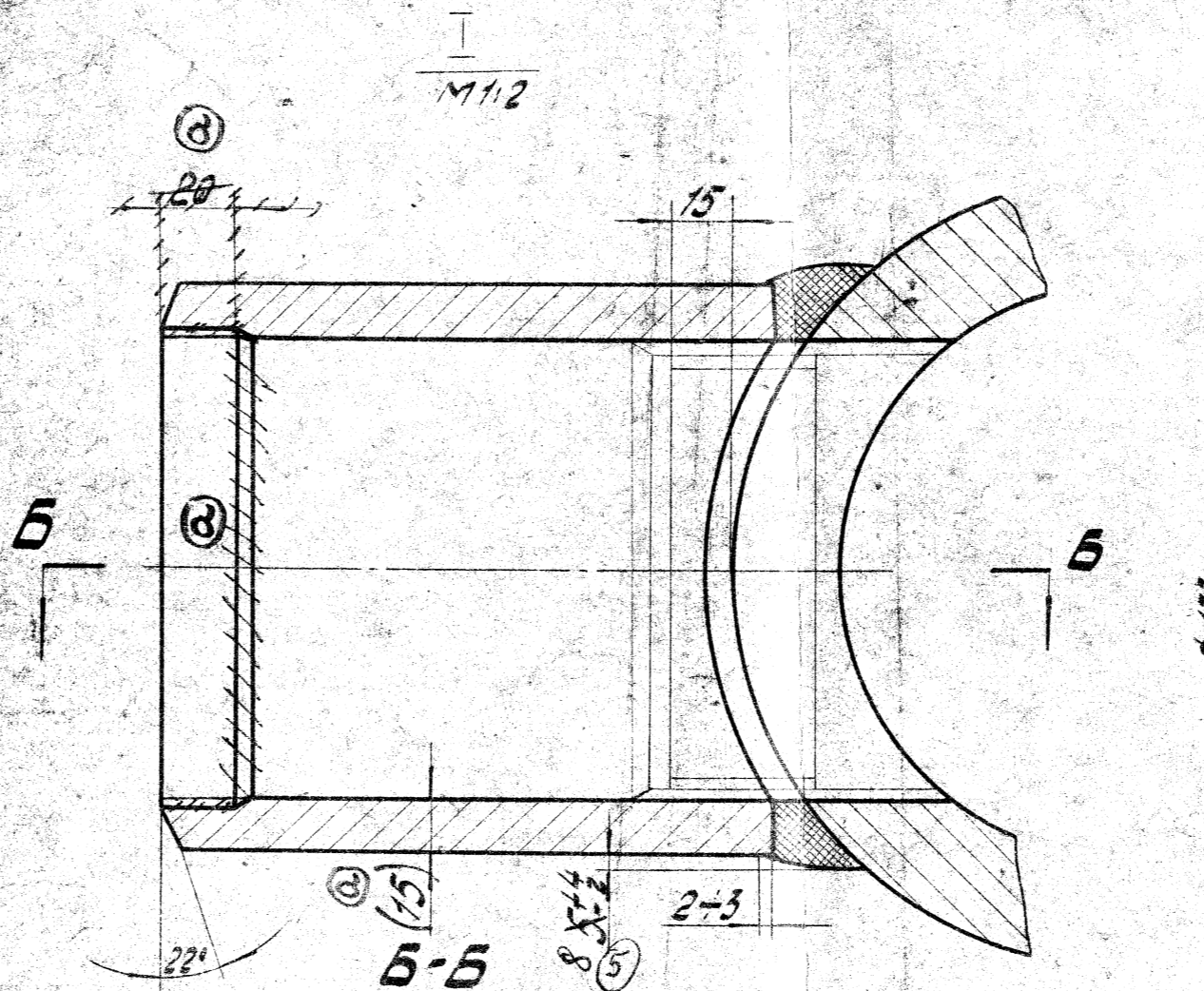
Задний экран
 Элементы
 формат 16



Развертка трубы по наружной поверхности



- В ряду 20 шт. по элементу II
- В ряду 20 шт. по элементу II
- В ряду 20 шт. по элементу II
- В ряду 2 шт. по элементу I
- В ряду 1 шт. по элементу III



- 1 Коллектор изготовить по МРТУ 21930-02-88 табл. 2.
- 2 Гидравлическое испытание - 195 кг/см².
- 3 Максимальная расчетная температура - t = 343°С.
- 4 Рабочее давление - 158 кг/см².
- 5 Минимально допустимая толщина стенки S_{min} 26 мм.

№	Обозначение	Наименование	Кол.	Вес кг	Материал	Объём м ³	Примеч.
7	08.1807.031	Кольцо Ø 89	1	0,127	10	0,127	
Вес наплавленного углеродистого металла - 9,2 кг							
6	08.1807.031	Кольцо 120	32	0,405	Сталь 10	122,0815	
5	08.1807.031	Штуцер № 150x15	32	8,9	Сталь 20	287,178	
4	08.1807.031	Доннышко 219x128 ф163	1	115	Сталь 20	115	
3	08.1807.031	Штуцер 133x10	1	3,9	Сталь 20	3,9	
2	08.1807.031	Доннышко 219x128 ф163	1	13,2	Сталь 20	13,2	
1	08.1807.031	Труба 219x30, L=2780	1	385	Сталь 20	385	Б/ч
Итого: Кол. Вес кг. Материал. Объём м ³ . Примеч.							

08.1807.031
Коллектор 219x30
Задний экран
ГСКБ