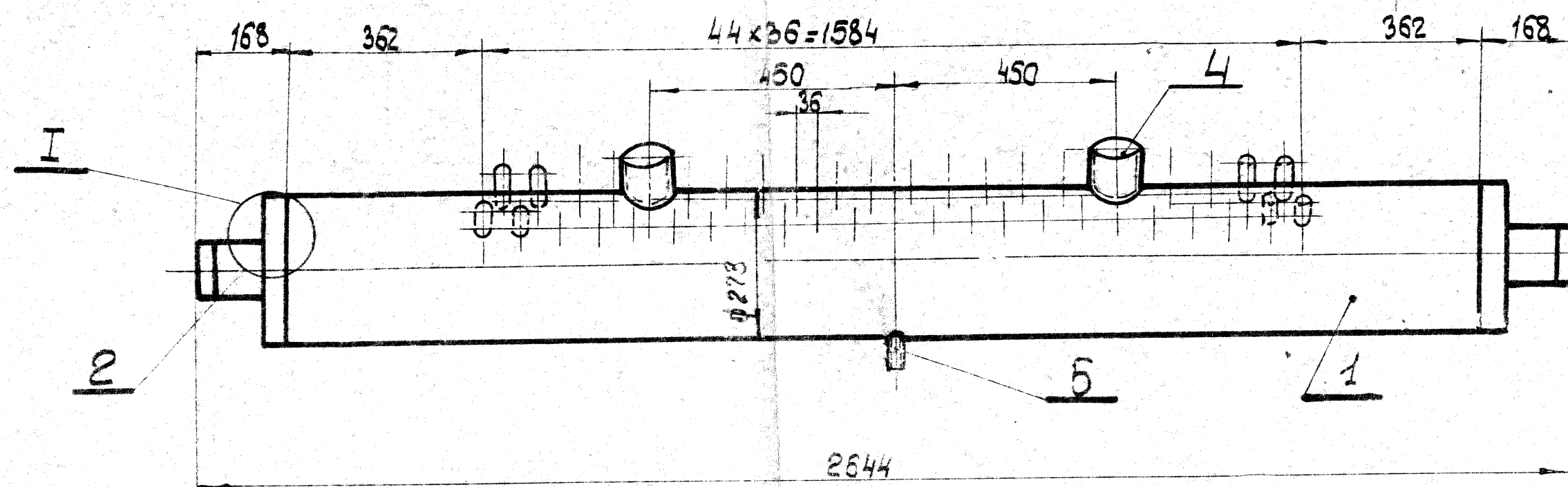
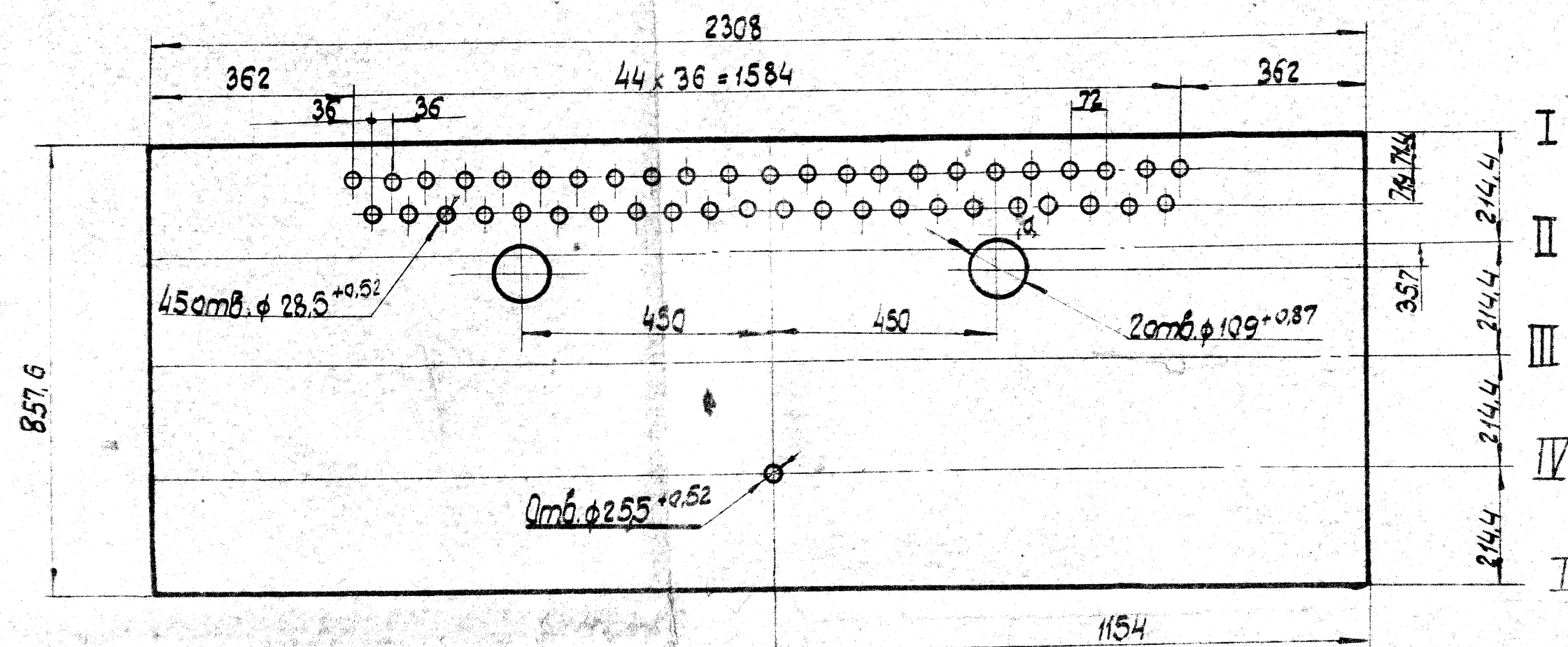


210798



Развертка коллектора по наружной окружности



Определение напряжения в стенке коллектора

- $\sigma_{пр}$  - приведенное напряжение в стенке коллектора
- $p$  - расчетное давление 45 атм;
- $D_n$  - наружный диаметр коллектора  $D_n = 273$  мм;
- $s$  - толщина стенки коллектора 16 мм;
- $s_0$  - прибавка к расчетной толщине стенки коллектора;
- $\varphi$  - коэффициент прочности при ослаблении сварным швом или отверстиями
- $d$  - диаметр отверстия  $d = 28,5$  мм;
- $a$  - расстояние между соседними отверстиями в смежных рядах в продольном направлении;
- $b$  - расстояние между смежными продольными рядами отверстий, принимаемое по средней окружности;
- $A$  - коэффициент, зависящий от величины минуса допуска по толщине стенки трубы  $A = 0,18$ ;
- $\sigma_{доп}$  - допускаемое напряжение в стенке коллектора при  $t = 250^\circ \text{C}$   $\sigma_{доп} = 13,2 \text{ кгс/мм}^2$

$$\sigma_{пр} = \frac{p D_n \cdot (S - C)}{200 \varphi (S - C)}$$

$$C = s \frac{A}{1 + A}$$

$$C = 16 \frac{0,18}{1 + 0,18} = 2,44 \text{ мм}$$

Коэффициент прочности в косом направлении

$$\varphi = \frac{1}{\sqrt{1 - 0,75 \left( \frac{m^2}{1 + m^2} \right)^2}}$$

$$m = \frac{b}{a}$$

$$b = \frac{\pi D_{ср} L}{360^\circ} = \frac{\pi \cdot 257,45}{360} = 100,87 \text{ мм}$$

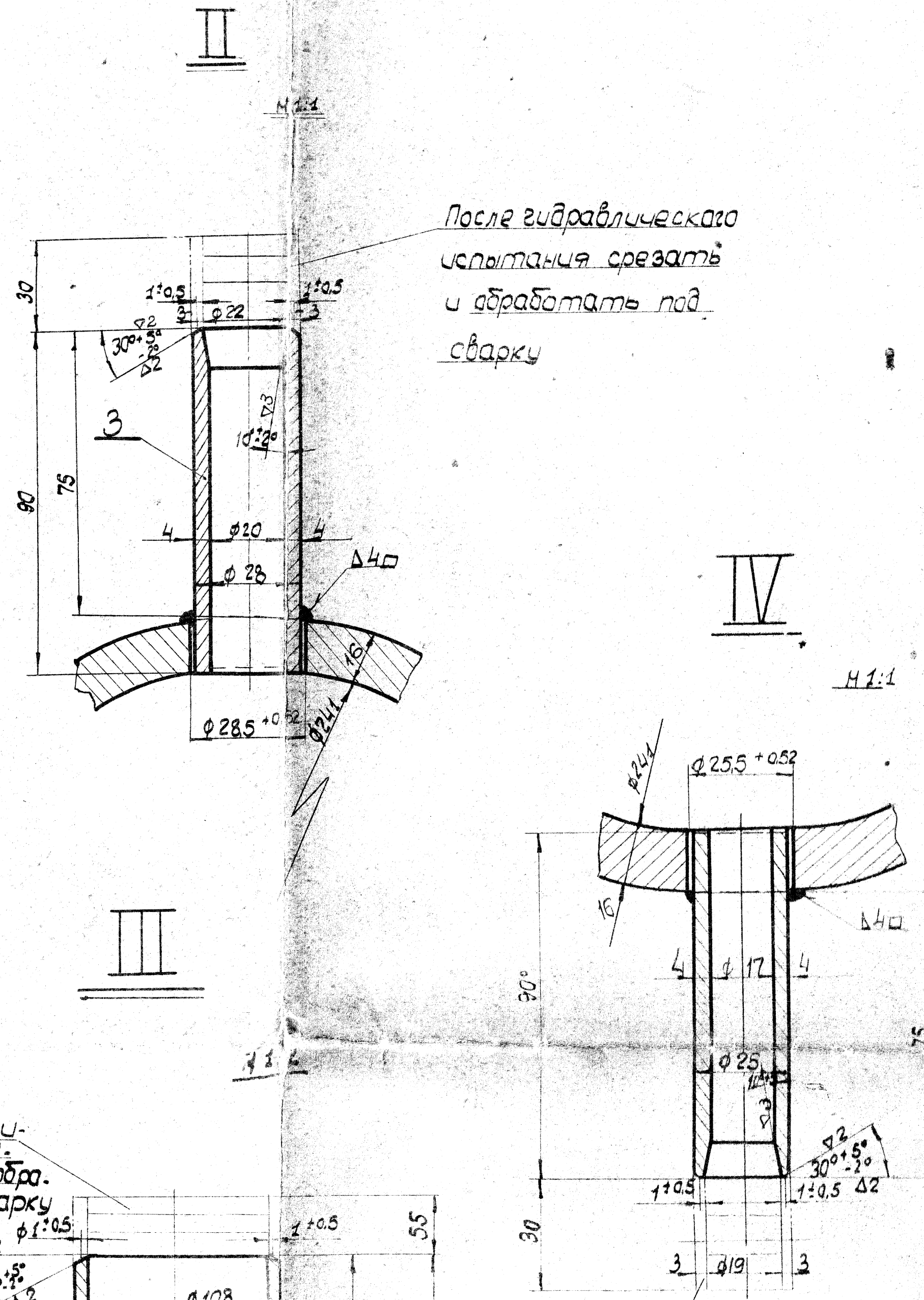
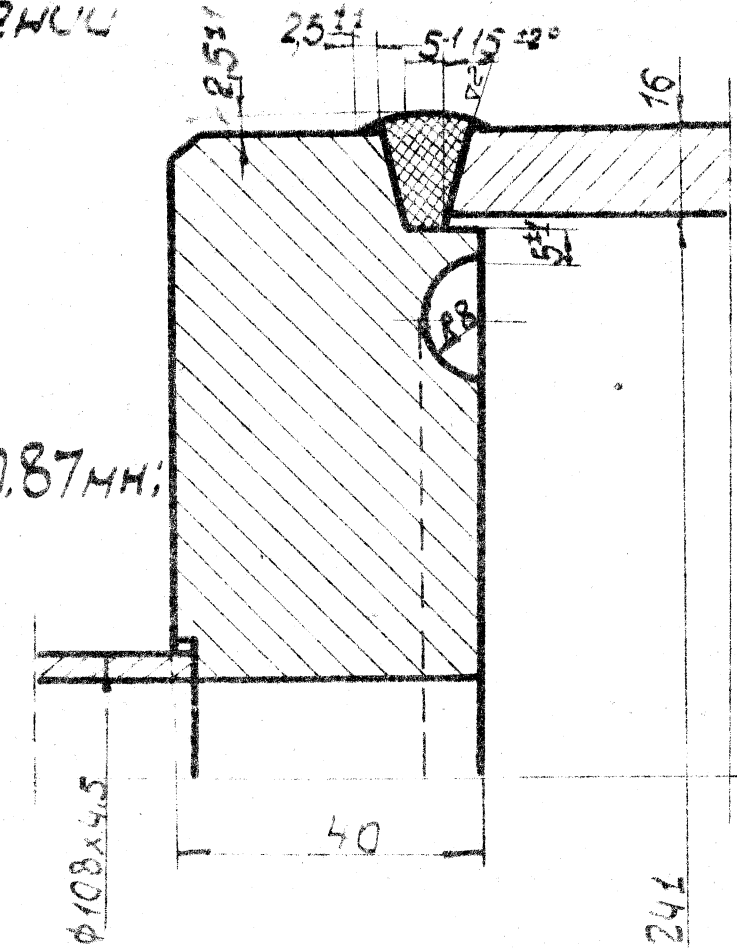
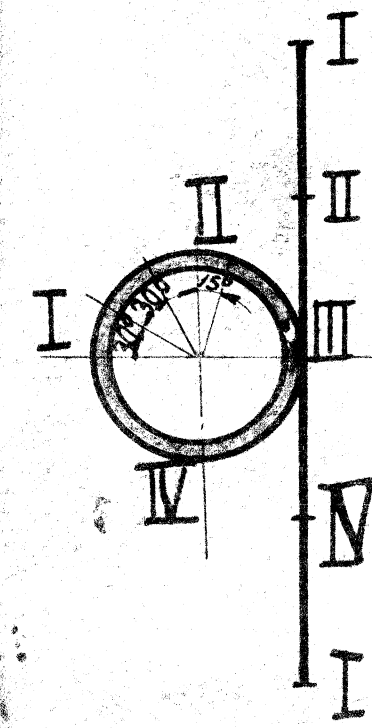
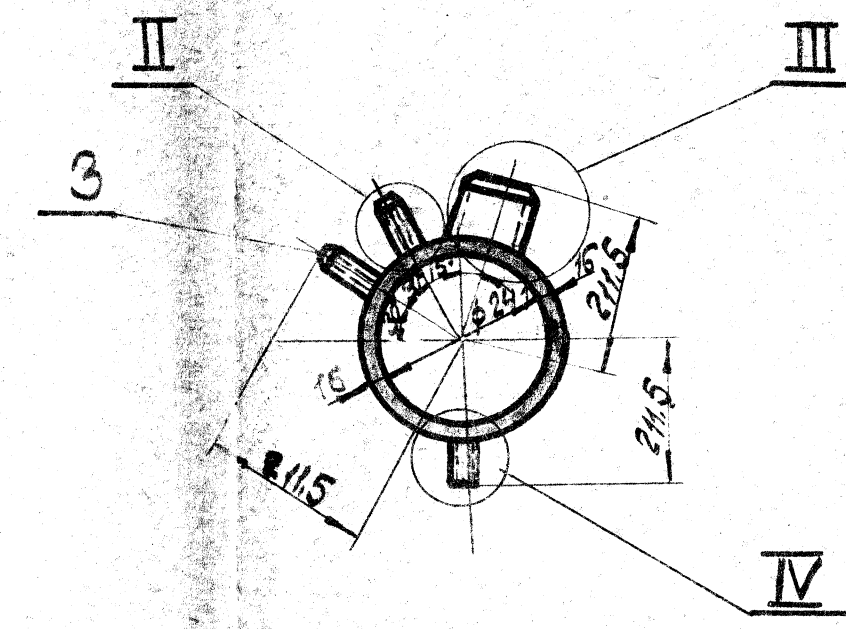
$$m = \frac{100,87}{36} = 2,8$$

$$d = 0,5(109 + 28,5) = 68,75 \text{ мм}$$

$$\varphi = \frac{1}{\sqrt{1 - 0,75 \left( \frac{2,8^2}{1 + 2,8^2} \right)^2}} = 0,558$$

$$\sigma_{пр} = \frac{45(273 - (16 - 2,44))}{200 \cdot 0,558(16 - 2,44)} = 7,71 \text{ кгс/мм}^2$$

7,71 < 13,2



После гидравлического испытания срезать и обработать под сварку

После гидравлического испытания срезать и обработать под сварку

После гидравлического испытания срезать и обработать под сварку

Испытание № 2  
Котлоагрегат № 2  
Киевской ТЭС

№	Кол-во	Наименование	Материал	Сорт	Примеч.
1	9-51-50	Электроды Э-42		02	02
2	20-5-998	φ 25 x 4		02	02
3	185387	Штуцера φ 108 x 5		13	26
4	205996	Штуцера φ 28 x 4	ст. 20	02	9
5	1-44-34	Фланец φ 108 x 40	ст.	170	340
6	1-37-31-59	Муфта φ 273 x 40	ст. 20	2340	2340
7	1-4-7-57	Наименование	кат. Материал	кат. Сорт	Примеч.
Издатов. Лит. Материал с Дет. № 13 сач. № 218364					
Киевская ТЭС					
Надвизация котлоагрегата № 2					
№ 4					
Водяной экономизер					
Мизкий коллектор					
210798					
2421 2801-1-67					
Проектная контора					
А. Сидоренко					
В. Ф.					