



"EcologieExpert" S.R.L.
Licenta seria AMMI N°030522 din 04.08.2008

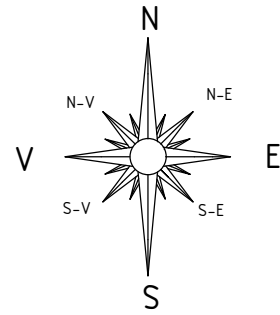
INSTALATII DE EPURARE SI RETELE EXTERIOARE
DE CANALIZARE S. BARDAR, R-NUL IALOVENI
(MODIFICARI - 2024)

Obiect Nr. 12D-0-PG (2024)

PROIECT DE EXECUTIE

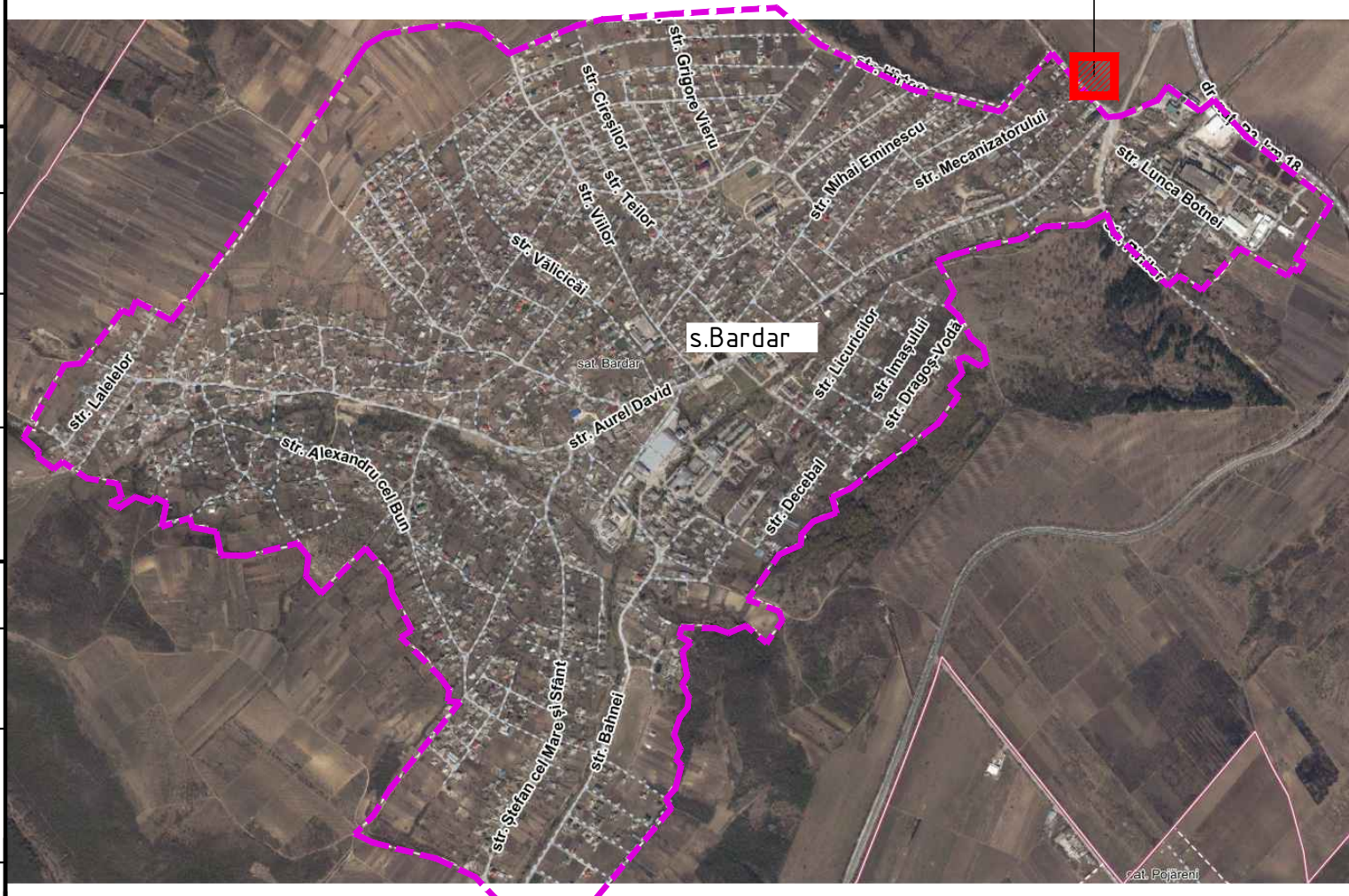
Plan General
Platforma D (Statie de pompare a apelor uzate)

Chisinau - 2025



PLAN SITUATIE SC. 1:10000

Teren selectat pentru
Platforma D



Semne conventionale



Limita intravilanului localitatii



Teren selectat pentru Platforma

Documentatia de proiect a fost elaborată în conformitate cu normele de constructie în vigoare în Republica Moldova, respectând cerintele fundamentale aplicabile constructiilor, prevăzute la articolul 335 din Codul Urbanismului și Constructiilor (CUC nr. 343/2023), Cerintele 1-8.

Manager de proiect/ISP
Arhitect-sef proiect

/Ilescu Tatiana/
/Burlacu Angela/

BORDEROUL SETURILOR DE BAZA

Setul	Denumirea setului	Nota
12D-0-PG (2024)	Plan General	
12D-0-REE	Rețele electrice exterioare	
12D-0-TH	Solutii tehnologice (Statie de pompare)	

BORDEROUL PLANSELOR DESENATE

Coala	Denumirea	Nota
1,2	Date generale	
2	Plan de trasare	
3	Plan de amenajare a terenului	
4	Plan sistematizarea pe verticala	
5	Plan volume de implutura și excavari	
6/7	Ingradire - volume de lucru	

INDICATORI TEHNICO ECONOMICI

Denumirea	Unitatea de masura	Suprafata
Suprafata terenului in sectorul ingradirii	m.p.	628.00
Suprafata constructiei	m.p.	20.00
Suprafata drumurilor acoperite	m.p.	194.50
Suprafata zonei verzi	m.p.	413.50
Suprafata in afara ingradirii	m.p.	61.50

Beneficiar: Primaria sat. Bardar, r-nul Ialoveni

Certificat pe numele BURLACU Angela Seria 2025-P Nr.0088 din 25.04.2025

Certificat pe numele ILESCU Tatiana Seria 2023-P Nr.1065 din 26.09.2023

12D-0-PG (2024)

Instalatii de epurare și rețele exterioare de canalizare s. Bardar, r-nul Ialoveni (modificari - 2024)

Mod	Nr.par	Coala	Nr.doc	Semnatura	Data	Platforma D:	Etapa	Coala	Coli
Director				Vladicescu V.	04.25	Statie de pompare a apelor uzate	PE	I	8
Manag. pro.				Ilescu T.	04.25				
ASP				Burlacu A.	04.25				
Elaborat				Burlacu A.	04.25	Plan situatie sc 1:10000 Date generale.	"Ecologie - Expert" S.R.L. Licenta seria AMMI Nr.030522		

Dispozitii generale

1. Documentaia de proiect a fost elaborată în conformitate cu prevederile NCM B.01.05:2019 „Urbanism. Sistemizarea i amenajarea localităților urbane i rurale” i NCM B.01.03-2005 „Planuri generale ale întreprinderilor industriale”, precum i în baza Certificatului de Urbanism pentru Proiectare nr. 28 din 01.06.2013, eliberat de primaria satului Bardar.
Pe terenul proprietate publică, situat în extravilanul satului Bardar, se prevede constructia unei statii de pompare cu D=3.5m, pentru pompare si transportarea apelor uzate menajere din localitate la statia de epurare existenta.
2. Planul general a fost executat in baza temei de proiectare
3. Ridicarile topografice (Scara 1:500), a fost realizata de "NIKOR TOPOGRAFIE" S.R.L., actualizata in an.2024.
4. Lucrarile prospectiunilor geotehnice, elaborata de "GEOTOPCAD" S.R.L., an.2013.
5. Conform condițiilor geologice i hidrogeologice ale terenului
 - Zona are un grad de seismicitate de 7 grade;
 - Terenul este tasabil, încadrat în categoria I de tasabilitate;
 - Apele subterane nu sunt prezente;
 - Alunecări de teren nu au fost identificate.
6. Sistem de coordonate: MoldREF;
7. Sistema de inaltime: Marea Baltica;
8. Ca punct de reper a inaltimii poate fi folosita cota stlpului de curent electric existent indicata in plan, cu cota absoluta de 99.53.
9. Trasarea constructiilor se efectuiaza de la axele de trasare care sunt reperate de la aliniamentul constructiei existente.


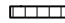
Conform CP A.08.01-96 „Instrucțiuni de verificare a calitatii si de receptie a lucrărilor ascunse si/sau în faze determinante la constructii si instalatii aferente”, în urma amenajării teritoriului se vor întocmi următoarele procese-verbale de verificare a calitatii lucrărilor:

- in faze determinante:
 - Proces-verbal privind trasarea axelor constructiei;
 - Proces-verbal de executie a trotuarului / drumului de acces;
 - Proces-verbal privind executia lucrărilor de împrejmuire;
 - Proces-verbal privind amenajarea teritoriului;
- pentru lucrari ce devin ascunse:
 - Proces-verbal privind lucrările de sapatura pentru fundatiile punctuale ale stalpilor gardului;
 - Proces-verbal de turnare a betonului în fundatiile stâlpilor;
 - Proces-verbal privind lucrările de umplutură sau reumplere în jurul fundatiilor.

BORDEROUL DOCUMENTATIEI DE REFERINTA SI ANEXATE

Marca	Documente de referinta	Nota
NCM A.07.02:2012	Procedura de elaborare, avizare, aprobare, si continutul – cadru al documentatiei de proiect pentru constructii. Cerinte si prevederi principale.	
NCM B.01.02:2016	Instructiuni privind continutul, principiile metodologice de elaborare, avizare si aprobare a documentatiei de urbanism si amenajarea teritoriului.	
NCM B.01.05:2019	Urbanism. Sistemizarea si amenajarea localitatilor urbane si rurale.	
NCM B.01.01:2019	Sistemizarea teritoriului si a localitatilor. Terminologie	
NCM B.01.03:2016	Planuri generale ale intreprinderilor industriale	

BORDEROUL CONSTRUCTIEI PREFABRICATE SI MATERIALE

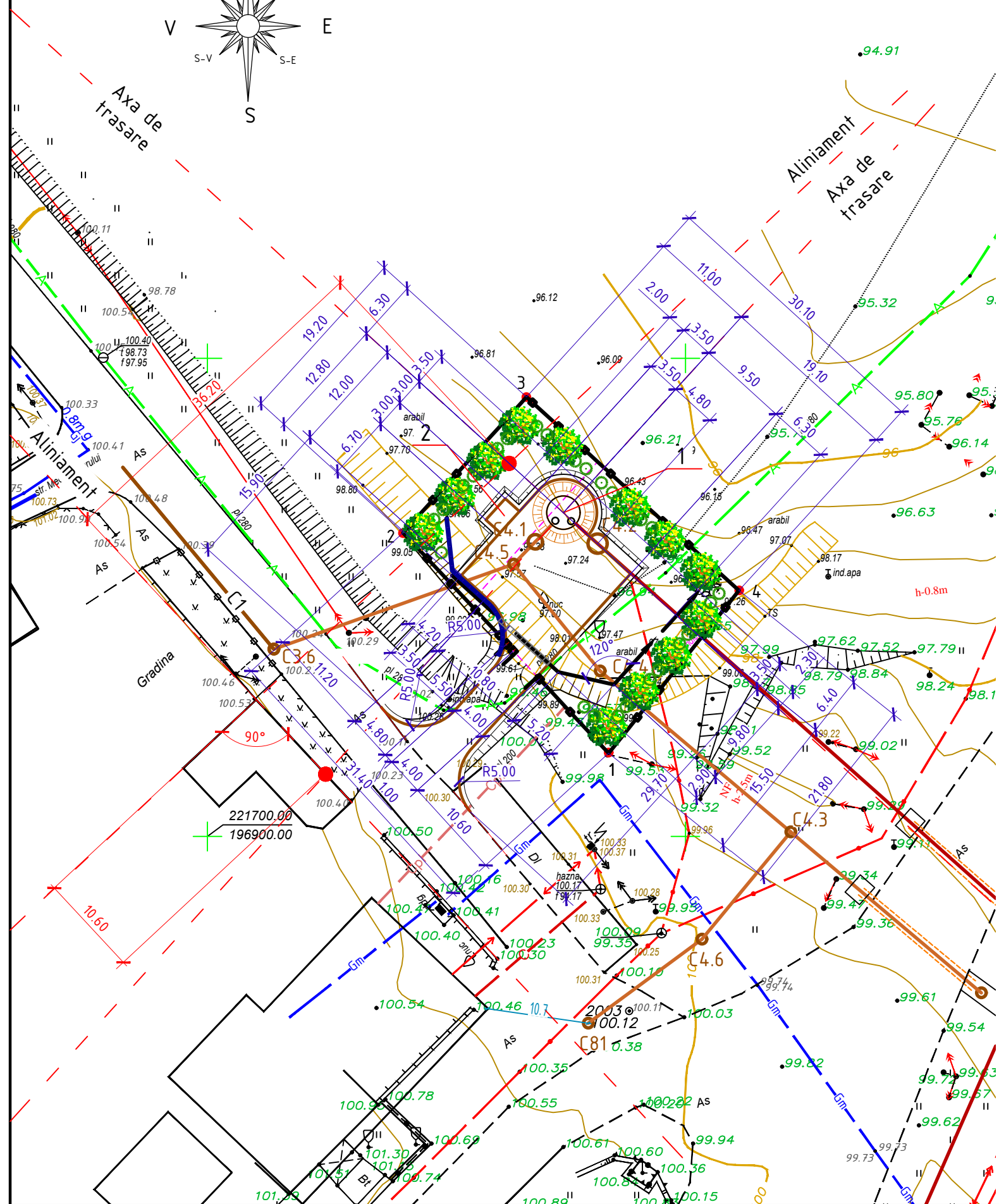
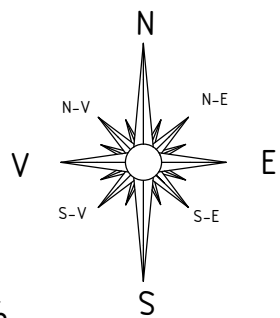
Semne conventionale	Denumirea	Unit.de masura	Cantitatea	Nota
	Perete de sprijin	m	16.5	
	Placa din beton	m	16.5	
-	Tencuiala decorativa, h=0.05m	m ²	15.0	
-	Mortar de ciment, h=0.20m	m ²	15.0	

Atentie

In zonele cu retele ingineresti, lucrarile privind executia Planului General se vor executa numai in prezenta si cu acordul specialistilor si reprezentatorilor retelelor ingineresti (gaz, apeduct, canalizare, electricitate, telecomunicatii s.a.)

						12D-0-PG (2024)		
						Instalatii de epurare si retele exterioare de canalizare s. Bardar, r-nul Ialoveni (modificari - 2024)		
Mod	Nr.par	Coala	Nr.doc	Semnatura	Data			
						Platforma D: Statie de pompare a apelor uzate		Etapa PE
						Coala 2	Coli	
ASP		Burlacu A.			04.25			
Elaborat		Burlacu A.			04.25	Date generale (continuare).		"Ecologie - Expert" S.R.L. Licenta seria AMMI Nr.030522

PLAN DE TRASARE;
SC. 1:500



EXPLICATIA CONSTRUCTIILOR PLATFORMA "D"

Poz.	Denumirea	Suprafata m ²	Nota
1	Statie de pompare a apelor uzate, D=3.5m	9.70	Proiectat (vezi 12D-1-HT)
2	Platforma pentru Generator Diesel	6.00	Proiectat

BORDEROUL DRUMURILOR, PISTA SI TERENURILOR DE ODIHNA

Semne conventionale	Denumirea	Suprafata imbracata, m ²	Piatra de bordura, m	
			PB.100.30.15	PB.100.20.8
	Imbracaminte din beton asfaltic	256.00	134.00	

BORDEROUL CONSTRUCTIILOR DESCHISE DE EVACUAREA APELOR

Semne conventionale	Denumirea	Unit. de masura	Cantitatea	Nota
	Rigola din beton	m	33.0	
	Rigola carosabila BetoMax DN400 cu gratare din fonta ductila	m	7.0	1buc=1.0m
	Cascada din beton ciclopant	buc	1.0	
	Umplutura cu pietris	m ²	2.0	h=0.10m

Zona de ingradire proiectata Platforma "D"

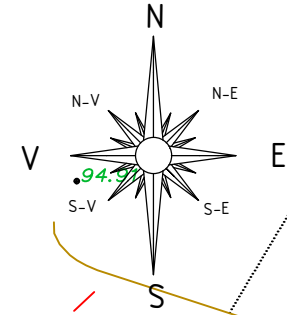
Pozitia	Coordonata X	Coordonata Y	Hotar	Distanța, m
1	22174.97	196908.75	1-2	31.50
2	221720.43	196931.71	2-3	19.20
3	221733.34	196945.93	3-4	30.10
4	221755.61	1969925.72	4-1	21.80

*Nota:

1. Sistem de coordonate MoldREF
2. Trasarea constructiilor se efectueaza de la axele de trasare care sunt reperate de la aliniamentul constructiei existente.

12D-0-PG (2024)						
Instalatii de epurare si retele exterioare de canalizare s. Bardar, r-nul Ialoveni (modificari - 2024)						
Mod	Nr.par	Coala	Nr.doc	Semnatura	Data	
Platforma D: Statie de pompare a apelor uzate				Etapa	Coala	Coli
				PE	3	8
ASP	Burlacu A.					
Elaborat	Burlacu A.					
Plan de trasare sc. 1:500				"Ecologie - Expert" S.R.L. Licenta seria AMMII Nr.030522		

PLAN DE AMENAJARE A TERENULUI
SC. 1:500



EXPLICATIA CONSTRUCTIILOR PLATFORMA "D"

Poz.	Denumirea	Suprafata m ²	Nota
1	Statie de pompare a apelor uzate, D=3.5m	9.70	Proiectat (vezi 12D-1-HT)
2	Platforma pentru Generator Diesel	6.00	Proiectat

BORDEROUL ELEMENTELOR DE INVERZIRE

Nr.	Denumirea	Virsta ani	Cantitatea	Nota
Arbusti				
1	Spiraea "Vanhouttei, buc	3-5	26	
Arbori				
2	Artar, buc	3-5	12	
3	Gazon obisnuit, m ²		413.50	
3	Consolidarea pantelor prin semanarea cu iarba, m ²		35.0	

Semne conventionale

	Ingradire existenta		Rigola din beton
	Drum existent din asfalt		Umplutura de pietris
	Arbori (Artar)		Conducta de apa existenta
	Arbusti (vanhouttei)		Conducta de gaz existenta, presiune medie
	Gazon obisnuit		Cablul existent
	Drum proiectat din asfalt		Linii electrice aeriene
	Poarta, Portita		Retele de canalizare proiectat
	Ingradire cu panou gard euro		Retea de canalizare sub presiune proiectat

*Nota:

- Sistem de coordonate MoldREF
- Trasarea constructiilor se efectueaza de la axele de trasare care sunt reperate de la aliniamentul constructiei existente.

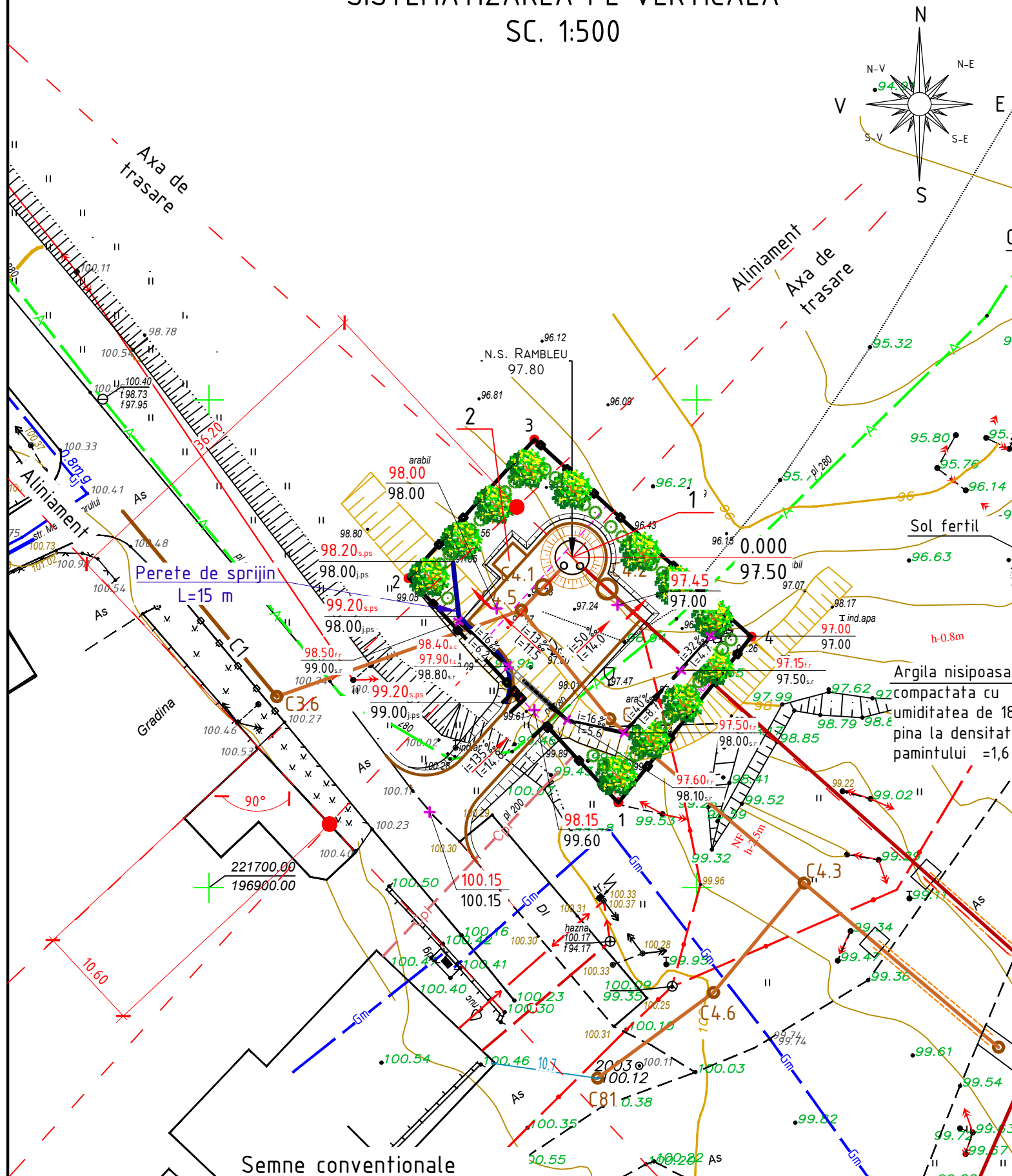
12D-0-PG (2024)

Instalatii de epurare si retele exterioare de canalizare s. Bardar, r-nul Ialoveni (modificari - 2024)

Mod	Nr.par	Coala	Nr.doc	Semnatura	Data				
						Platforma D: Statie de pompare a apelor uzate	Etapa	Coala	Coli
							PE	4	8
ASP		Burlacu A.				Plan de amenajare a terenului sc. 1:500	"Ecologie - Expert" S.R.L. Licenta seria AMMI Nr.030522		
Elaborat		Burlacu A.							

SISTEMATIZAREA PE VERTICALA

SC. 1:500



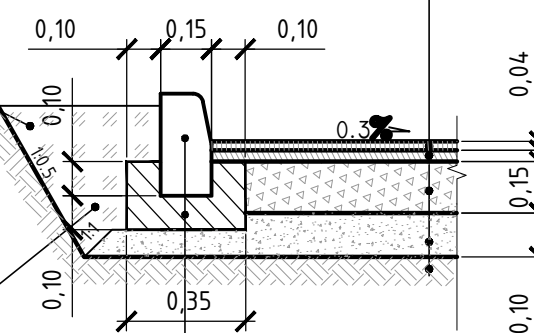
	Orizontale proiectate	$\frac{78.90}{78.90}$	Cote proiectate	$\frac{110.30_{f.p.s.}}{110.50_{s.p.s.}}$	Cota de jos a peretelui de sprijin
	Orizontale existente	$\frac{80.50_{r.}}{80.00_{r.}}$	Cote existente		Cota de sus a peretelui de sprijin
					Cota de fund a rigolei
					Cota sus a rigolei

LEGENDA ORGANIZARE CONSTRUCTIEI

Poz.	Denumirea	Suprafata m ²	Nota
1	Statie de pompare a apelor uzate, D=3.5m	9.70	Proiectat (vezi 12D-1-HT)
2	Platforma pentru Generator Diesel	6.00	Proiectat

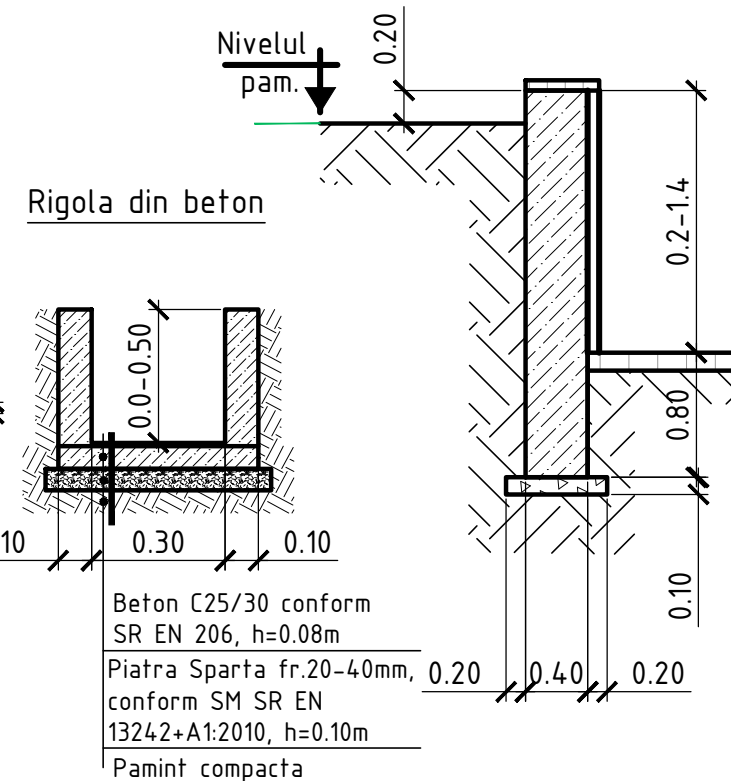
Constructia imbracamintei de drum din beton asfaltic

- Beton asfaltic BA16 SR EN 13108 (SMBg-II/2.3 SM. STB 1033:2008) h=0.04m
- Beton asfaltic BAD 22,4 SR EN 13108 (SKPg-II/, SM. STB 1033:2008) h=0.06m
- Piatra Sparta LA30 fr.8-40mm, conform SM SR EN 13242+A1:2010, h=0.15m
- Strat drenat din nisip natural conform, SM SR EN 13242+A1:2010, h=0.10m
- Pamint compacta



- Bordura de piatra PB.100.30.15, SM EN 1340:2010
- Beton C16/20 conform SR EN 206
- Piatra Sparta fr.20-40mm, conform SM SR EN 13242+A1:2010, h=0.10m
- Pamint compacta

Perete de sprijin



Rigola din beton

- Beton C25/30 conform SR EN 206, h=0.08m
- Piatra Sparta fr.20-40mm, conform SM SR EN 13242+A1:2010, h=0.10m
- Pamint compacta

*Nota

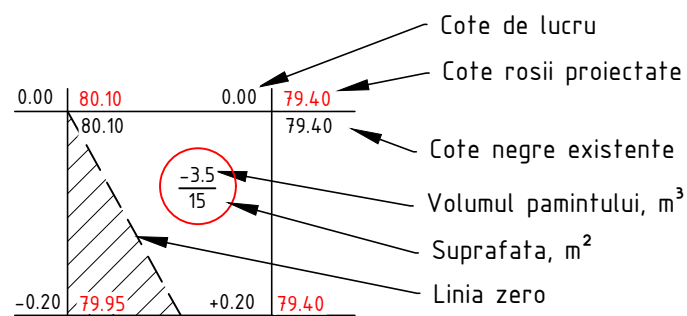
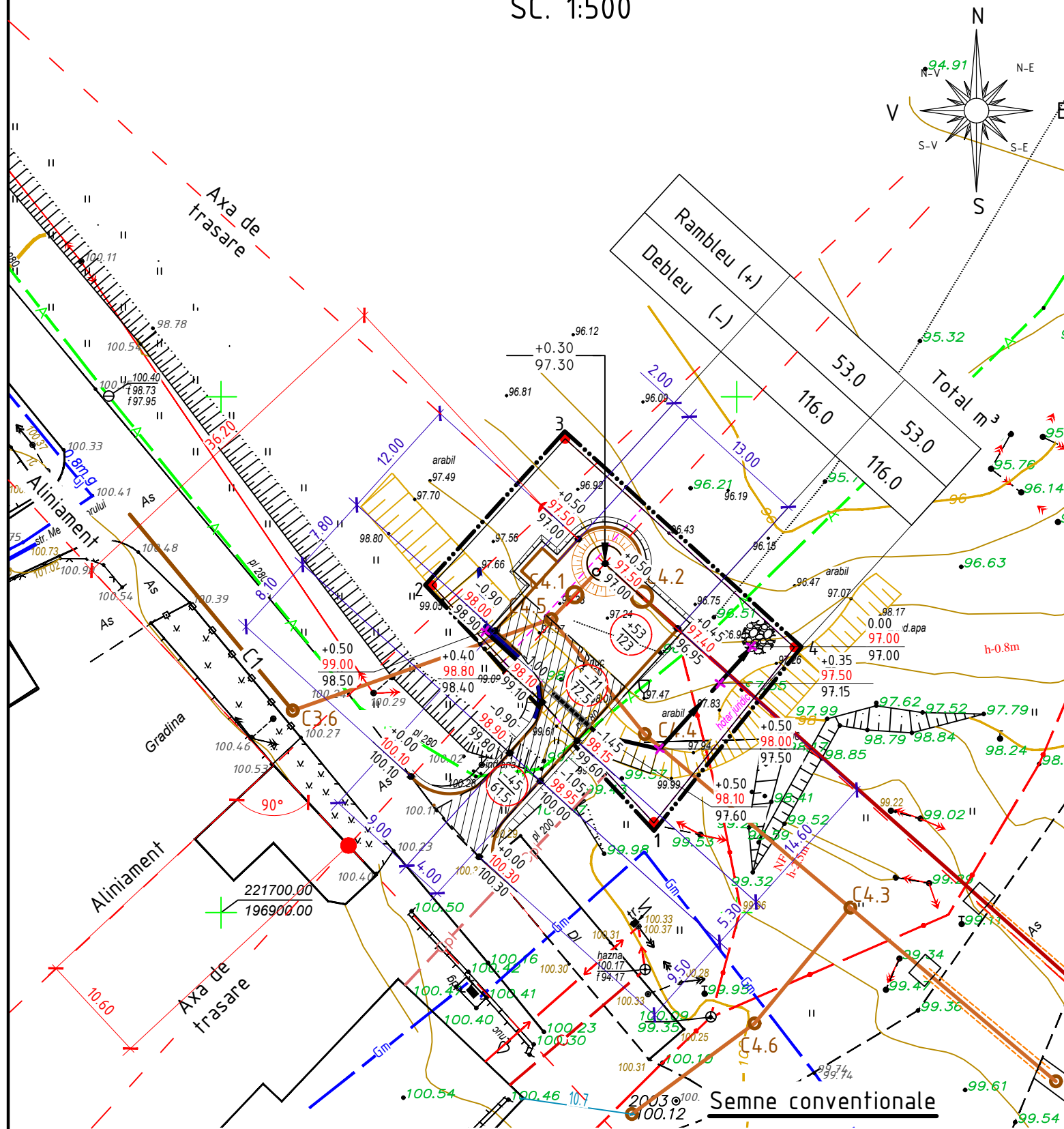
- Sistematizarea pe verticala este calculata prin metoda diferentierii cotelor de inaltime (celor negre si rosii) si asigura scurgerea apelor pluviale in mod natural.
- Sistema de inaltime: Marea Baltica.
- Ca punct de reper a inaltimei poate fi folosita cota stilpului de curent electric existent indicata in plan, cu cota absoluta de 99.53; (X=22146.48, Y=196907.55)

12D-0-PG (2024)

Instalatii de epurare si retele exterioare de canalizare s. Bardar, r-nul Ialoveni (modificari - 2024)

Mod	Nr.par	Coala	Nr.doc	Semnatura	Data	Etapa	Coala	Coli	
ASP		Burlacu A.				Platforma D: Statie de pompare a apelor uzate	PE	5	8
Elaborat		Burlacu A.				Sistematizarea pe verticala sc. 1:500	"Ecologie - Expert" S.R.L. Licenta seria AMMI Nr.030522		

PLAN VOLUME DE IMPLUTURA SI EXCAVARI SC. 1:500



Semne conventionale

	Rambleu
	Debleu
	Hotarul dintre rambleu si debleu
	Hotarul de lucru

COMPENSAREA A TERASAMENTELOR

Nr.	Denumirea lucrarilor si volumelor de sol	Cantitatea, m ³	
		Rambleu	Debleu
1	Scoaterea stratului de sol fertil h=0.3 pe S=350 m ²	-	105.0
2	Transportarea stratului de sol fertil	-	105.0
Total I			105.0
3	Indiguirea suprafetelor	3.5	-
4	Nivelarea terenului	53.0	116.0
5	Sol excendent la realizare		
	- albiei pentru imbracaminte rutiere	-	90.0
6	Rigola de evacuarea apei	-	4.0
7	Corectia solului fertil	105.0	-
Total II		161.5	210.0
8	Neasuns de sol		48.5

Indicatii de executare a lucrărilor

- Solul fertil, în volum de 105.0 m³, va fi excavat si transportat la o distanță de 30 m, în zona de înverzire a terenului amenajat.
 - Stratul de sol pentru nivelarea terenului in volum de 116.0 m³, este excavat cu buldozerul si mutat la o distanata de pina la 50 m.
 - Solul excedentar, rezultat din realizarea albiei pentru structura rutieră, în volum de 99.0 m³, se va excava cu buldozerul si muta la o distanță de până la 50 m.
 - Surplusul de sol in volum de 4.0 m³ a rigoliei de evacuarea a apei, este excavat cu excavatorul si mutat la o distanata de pina la 100 m.
 - Compactarea solului (argilă nisipoasă) în rambleu se va efectua în straturi (cu grosimea de 0,2 m), utilizând ruloul compactor. Stratul următor compactat va trece cu 0,2-0,3 m în lățimea stratului precedent. Solul va fi compactat până la greutatea volumetrică minimă de 1,65 t/m³ în stare uscată, pe întreaga grosime. Compactarea va fi efectuată prin trecerea ruloului compactor de 8 ori pe fiecare strat. Este necesară efectuarea analizelor de laborator pentru fiecare strat compactat si întocmirea procesului-verbal al lucrărilor ascunse.
 - Lucrările de excavare si compactare a solului se vor executa conform cerinelor: NCM A.08.01:2016, NCM A.08.02:2014, NCM F.01.03 - 2009.
- Datele indicate**
- La planul volumelor de implutura a excavarii in patrat sunt: la numarator - cotele de oragnizare a terenului; la numitor - cotele existente.
 - Volumul solului din transeele fundatiilor si cailor de comunicatii subterane se vor concretiza in devizul proiectului.

12D-0-PG (2024)

Instalatii de epurare si retele exterioare de canalizare s. Bardar, r-nul Ialoveni (modificari - 2024)

Mod	Nr.par	Coala	Nr.doc	Semnatura	Data	Etapa	Coala	Coli
ASP		Burlacu A.				PE	6	8
Elaborat		Burlacu A.				Plan volume de impluturi si excavari sc. 1:500		"Ecologie - Expert" S.R.L. Licenta seria AMMI Nr.030522

BORDEROUL VOLUMELOR DE LUCRU LA PANOU GARD EURO

Tip	Notatie	Denumirea	Cantitate	Masa, kg	Nota
Panou gard euro zincat, H=1.85 m (Total=39 sectii)					
60x40x1.2	72928	Stâlp zincat, l=2.4m	1 buc	17.88	1buc=17.88 kg
	04454	Capac 60x40mm sur	1 buc		
	70430	Panou din sirma de otel ϕ 4.8 Zn,			
		cu celule de tip plasa 200x55 mm	4.625 m ²	11.285	1m ² =2.44 kg
35x33x2	63367	Element de fixare standard zincat	4 buc	-	
Fundatia	-	Beton C16/20	0.072 m ³	-	1buc=0.072 m ³
Poarta H-1.85 m Latimea-4.0 m					
100x100x3	SM EN 10305	Stilp patrata, l=2.4 m	2 buc	36.50	1buc=18.25 kg
		Capac patrat 100x100	2 buc		
	SM EN 10223	Panou din sirma de otel ϕ 3.8,			
		cu celule de tip plasa 200x55 mm	7.40 m ²	18.056	1m ² =2.44 kg
40x40x2	SM EN 10305	Rama din teava 40x40	19.50 m	-	
-	-	Accesorii	complet	-	1
Fundatia	-	Beton C16/20	0.144 m ³	-	1buc=0.072 m ³
Portita H-1.85 m L-0.8 m dreapta					
50x50x2	SM EN 10305	Stilp patrata, l=2.4 m	2 buc	35.76	1buc=17.88 kg
		Capac patrat 50x50	2 buc		
	SM EN 10223	Panou din sirma de otel ϕ 3.8,			
		cu celule de tip plasa 200x55 mm	1.50 m ²	3.66	1m ² =2.44 kg
40x40x2	SM EN 10305	Rama din teava 40x40	6.10 m	-	
-	-	Accesorii	complet	-	1
Fundatia	-	Beton C16/20	0.144 m ³	-	1buc=0.072 m ³

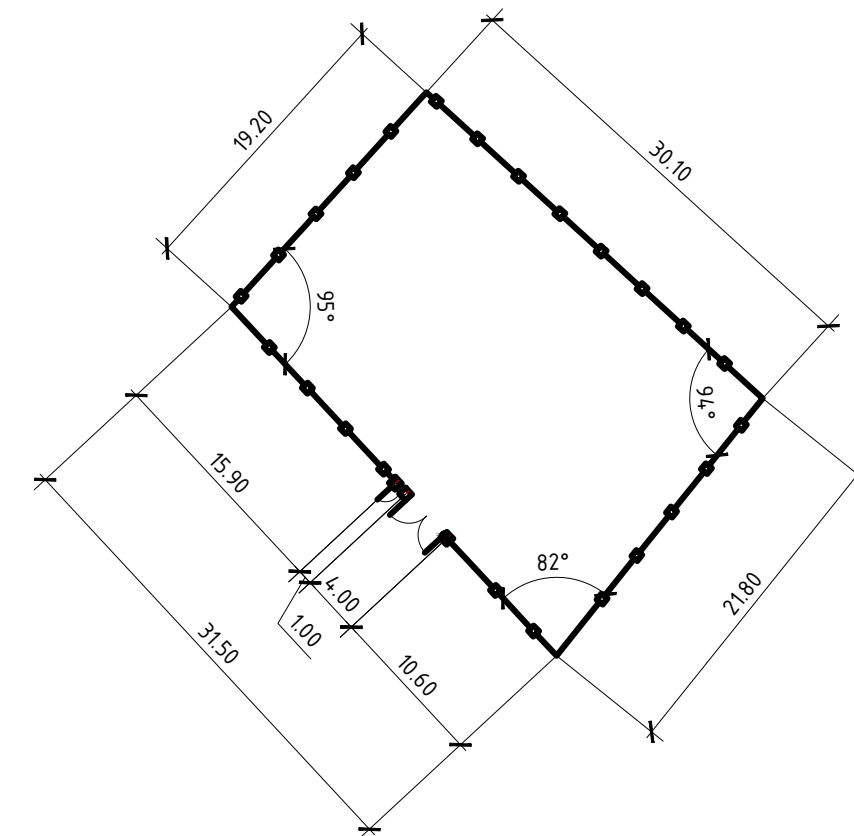
Nota (Note)

Toate elementele metalice ale îngrădirii vor fi acoperite cu email de tip PF-115, conform SM GOST R 52165:2010, aplicat în două straturi peste un strat de grund GF-021, conform SM GOST R 52491:2010.

BORDEROUL CONSTRUCTIEI PREFABRICATE SI MATERIALE

Semne conventionale	Denumirea	Unitatea de masura	Cantitatea	Nota
	Panou gard euro zincat, H=1.85 m	m	98.0	Gardline
	Poarta H-1.85 m L-4.0 m	buc.	1	54260
	Portita H-1.85 m L-0.8 m dreapta	buc.	1	188040
	Stilp zincat, L-2.4 m	buc.	40	60241

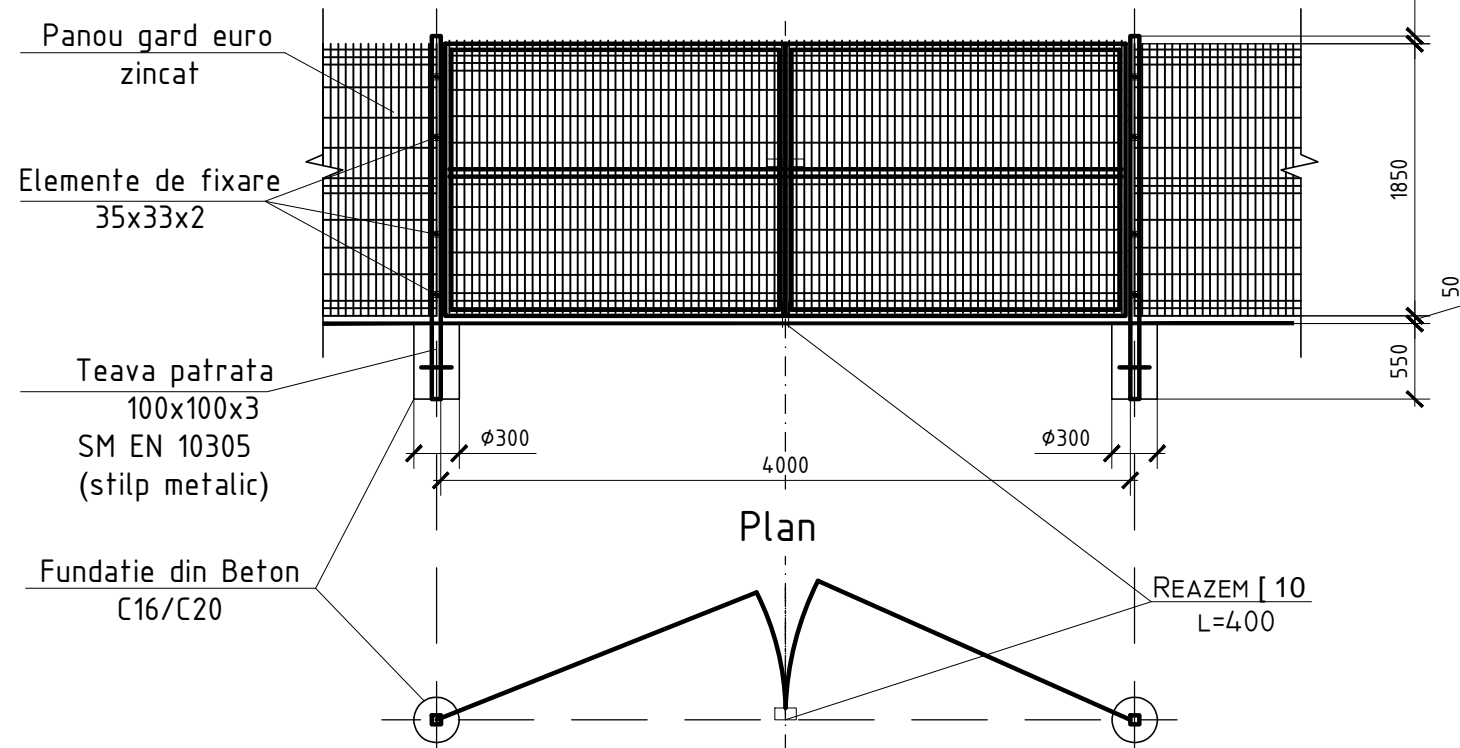
Plan ingradire cu panou gard euro
Sc 1:500



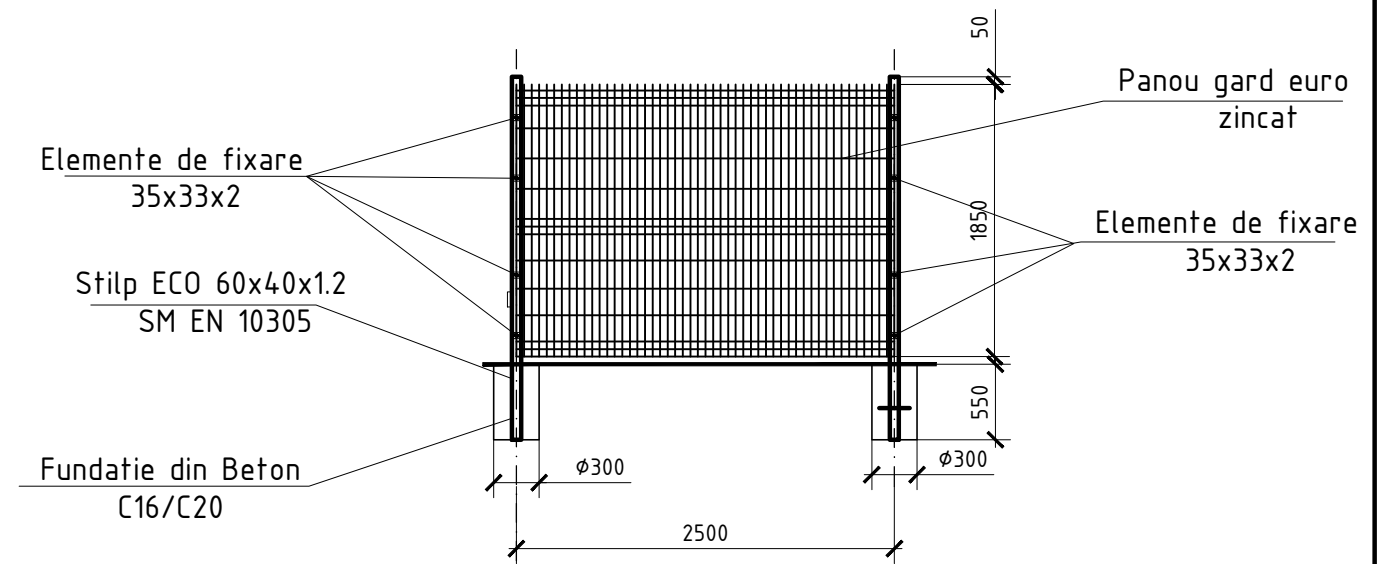
12D-0-PG (2024)					
Instalatii de epurare si retele exterioare de canalizare s. Bardar, r-nul Ialoveni (modificari - 2024)					
Mod	Nr.par	Coala	Nr.doc	Semnatura	Data
Platforma D: Statie de pompare a apelor uzate				Etapă	Coala
				PE	7
ASP				Burlacu A.	
Elaborat				Burlacu A.	
Ingradire - volume de lucru				"Ecologie - Expert" S.R.L. Licenta seria AMMI Nr.030522	

Poarta H-1.85 m Latimea-4.0 m

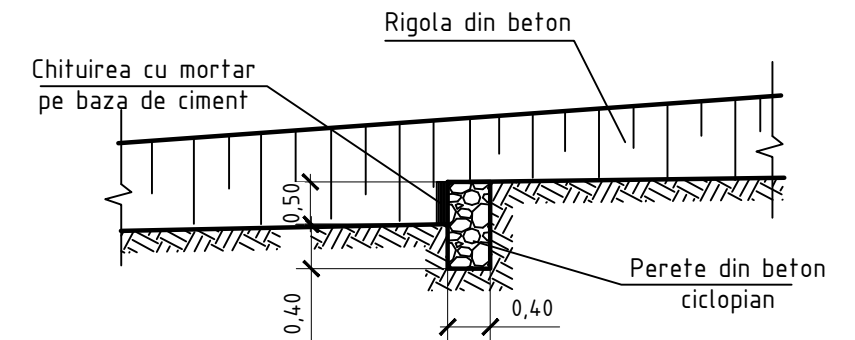
Fatada



Panou gard euro Eco zincat, H=1.85 m

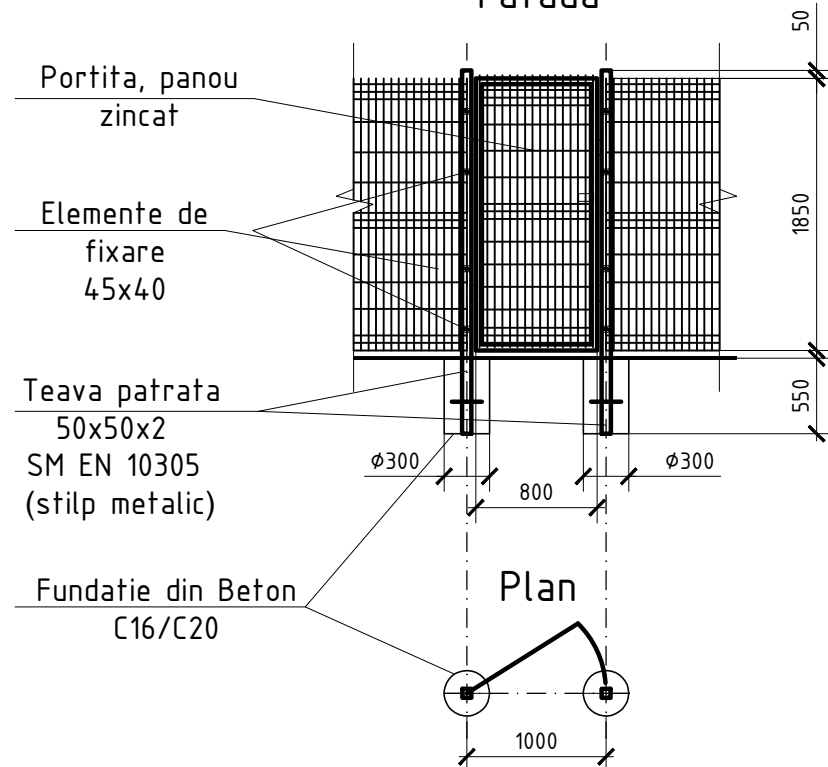


Cascada din beton ciclopian



Portita H-1.85 m L-0.8 m dreapta

Fatada



BORDEROUL CONSTRUCTIEI PENTRU O CASCADA

Denumrea						Unit. de masura	Cantitatea	Nota
Beton ciclopiant						m ³	0.18	
Chituire cu mortar pe baza de ciment								
Strat suport din mortar						m ²	0.25	Mortar 1:1
12D-0-PG (2024)								
Instalatii de epurare si retele exterioare de canalizare s. Bardar, r-nul Ialoveni (modificari - 2024)								
Mod	Nr.par	Coala	Nr.doc	Semnatura	Data			
Platforma D: Statie de pompare a apelor uzate						Etapa	Coala	Coli
ASP						PE	8	8
Elaborat						Burlacu A.		
Ingradire - volume de lucru (Continuare)						"Ecologie - Expert" S.R.L. Licenta seria AMMI Nr.030522		

Nota (Note)

Toate elementele metalice ale îngrădirii vor fi acoperite cu email de tip PF-115, conform SM GOST R 52165:2010, aplicat în două straturi peste un strat de grund GF-021, conform SM GOST R 52491:2010.