

ВЕДОМОСТЬ РАБОЧИХ ЧЕРТЕЖЕЙ ОСНОВНОГО КОМПЛЕКТА

Лист	Наименование	Примечание
1	Общие данные.	
2	Кабельный журнал 0.4кВ. Схема электроснабжения 0,4 кВ.	
3	План-схема линии 0,23кВ. М1:500	
4	Подключение светильника	

ОБЩИЕ УКАЗАНИЯ

Проект электроснабжения территории очистной станции выполнен на основании задания на проектирование.

Электроснабжения электроприемников станции предусмотрено по III категории надежности.

Напряжение сети - 0,23 кВ
 Расчетная мощность - 2,0 кВт
 Расчетный ток - 10,0 А

Электроснабжение станции согласно технического задания предусмотрено от существующего щита РЩ (на балансе примарии).

Район по гололеду IV.
 Район по ветру III.

От щита РЩ до щита проектируемого щита РЩ (очистной станции) проложен провод марки СИП 2x25мм² по существующим и проектируемым ж/б опорам. От проектируемого щита РЩ предусмотрено электроснабжение помещения охраны и освещения территории. Освещение территории предусмотрено LED светильниками расположенных на ж/б опорах. Сечение силового провода, выбрано по токовым нагрузкам, проверено на соответствие тока защитного аппарата и на допустимую потерю напряжения.

Щит распределительный РЩ присоединить к контуру повторного заземления. Все электромонтажные работы выполнить согласно ПУЭ и НСМ G.01.03:2016.

Перед тем как приступить к монтажу оборудования, необходимо пригласить представителей Î.C.S. PREMIER ENERGY DISTRIBUTION S.A. и представителей примарии.

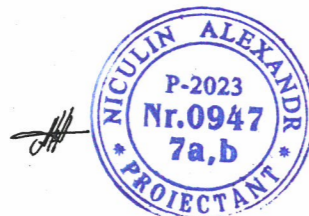
ВЕДОМОСТЬ ССЫЛОЧНЫХ И ПРИЛАГАЕМЫХ ДОКУМЕНТОВ

Обозначение	Наименование	Примечание
	<u>Прилагаемые документы</u>	
355/2024-T-AEF.SU	Spetificatia utilajului	1 лист



PROIECTUL ESTE ELABORAT IN CONFORMITATE CU NORMATIVELE SI PREVEDERILE LEGISLATIVE, SI MENTINEREA DURATA DE EXISTENTA A CONSTRUCTIILOR LA URMATOARELE EXIGENTE ESENTIALE: A, B, C, D, E, F, G CONFORM LEGII Nr. 721-XIII DIN 02.02.1996

Sp. principal



Niculin A.

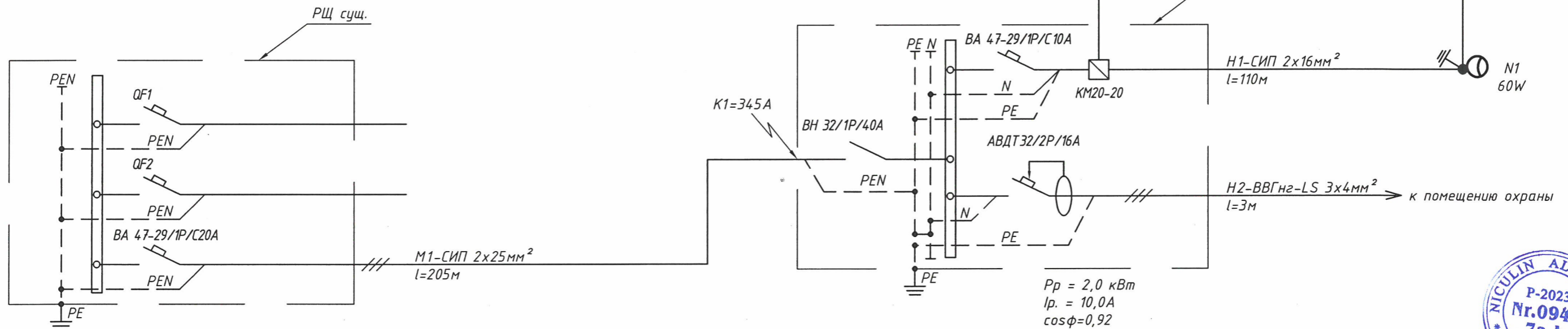
Certificat de Urbanism Nr. 58 din 23.10.2024					
Spec. princ. Niculin A. Certificat №0947 din 08.02.2023					
BENEFICIAR: Primăria or. Vulcănești, UTA Gagauzia			139/2024-19-AEE/IEE		
Modif.	Sect.	Pl.	№ doc.	Semnat.	Data
Manager. pr.		Pazina A.			10.24
Spec. princ.		Niculin.A			10.24
Executor		Dontu.V			10.24
Amenajarea terenuri adiacent cu bunurilor imobile (bloc locativ) cu reparatia capitală, montarea nouă rețelele ingineresti (canalizarea, iluminarea și canalizarea pluvială) din str. Cosmonavtov, 1, 2, 3, 4, 5, 6, 7, 8, 10, or. Vulcănești, UTA Gagauzia.					
Stație de epurarea pentru apă pluvială					
			Faza	Planșa	Planșe
			PE	1	4
Общие данные.					

КАБЕЛЬНЫЙ ЖУРНАЛ

Маркировка кабеля, провода	ТРАССА		КАБЕЛЬ		
	НАЧАЛО	КОНЕЦ	ПО ПРОЕКТУ		
			Марка	Количество, кабелей и сечение жил, напряжение	Длина, м
1	2	3	4	5	6
M1	Существ. РЩ	Проект. РЩ очистн. сооруж.	СИП	2x25	210
H1	Проект. РЩ очистн. сооруж.	Опоры освещения	СИП	2x16	110
H2	Проект. РЩ очистн. сооруж.	Пост охраны	ВВГнг-LS	3x4	3

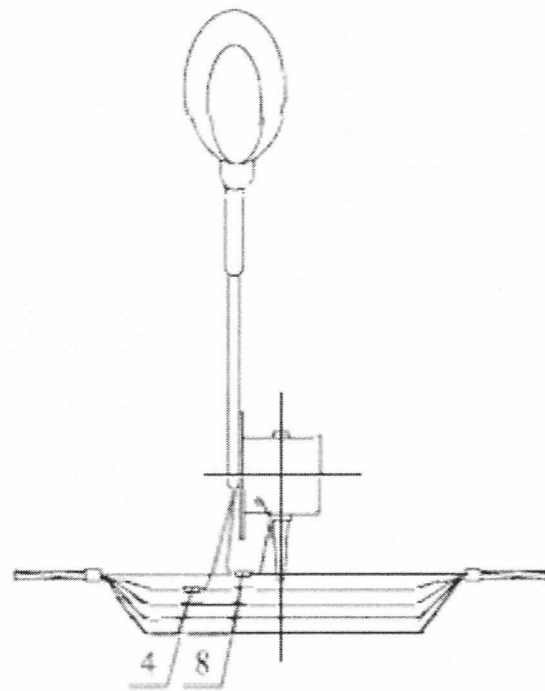
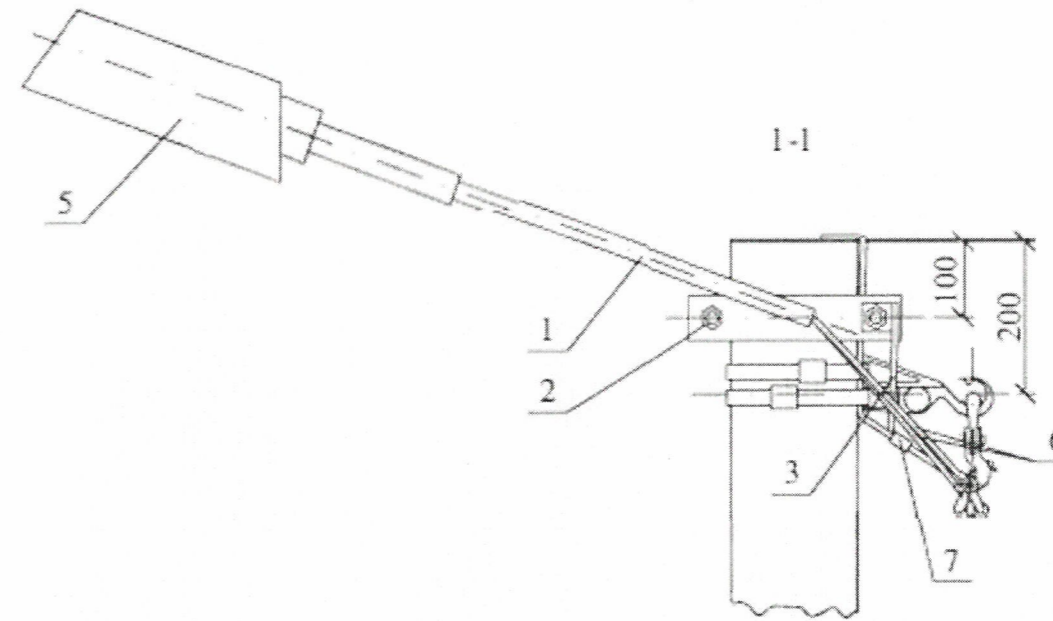
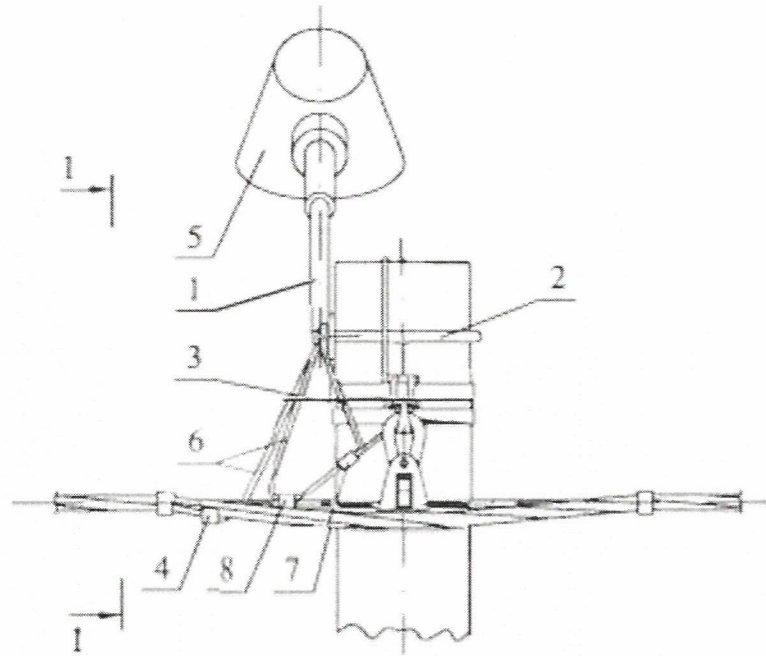
ВЫБОР КАБЕЛЯ ДЛЯ ПИТАЮЩЕЙ СЕТИ

Точка к.з.	Марка, сечение, кол-во жил кабеля	Длина участка сети м	$I_{доп.} > I_{расч.}$		ΔU %	Сопроти- вление петли Ф-РЕ Ом/км	Ток О.К.З. А	Аппарат защиты предохранитель автомат			
			$I_{доп.}$ А	$I_{расч.}$ А				Тип	$I_{п.вст.}$ $I_{н.рас.}$	$t_{сраб.}$ сек.	$t_{доп.}$ сек.
K1	СИП 2x25	210	29	10	-	0,666	345	ВА47-29	C20	1	≥ 5



Verificator de proiecte 094
Bugaevski Veaceslav
 Domeniile C.4,5,6a
 Nr. de inregistrare a avizului 16/01.2025
 Valabil de la 22.12.2021 pînă la 22.12.2026

Modif.	Sect.	Pl.	No doc.	Semnat.	Data	139/2024-19-AEE/IEE			
						Amenajarea terenuri adiacent cu bunurilor imobile (bloc locativ) cu reparatia capitală, montarea nouă rețelele ingineresti (canalizarea, iluminarea și canalizarea pluvială) din str. Cosmonavtov, 1, 2, 3, 4, 5, 6, 7, 8, 10, or. Vulcănești, UTA Găgăuzia.			
						Stație de epurarea pentru apă pluvială	Faza PE	Planșa 2	Planșe
Spec. princ.				Niculin.A	10.24				
Executor				Dontu.V	10.24				
Кабельный журнал. Схема электроснабжения 0,23 кВ.									



Verificator de proiecte 094
Bugaevski Veaceslav
 Domeniile C,4,5,6a
 Nr. de înregistrare a avizului 16/01.2025
 Valabil de la 22.12.2021 până la 22.12.2026

Марка поз.	Наименование обозначение	Кол.	Масса ед., кг	Примечание
<u>Стальные конструкции</u>				
1	Кронштейн КС2	1	1,9	
2	Хомут	1		
3	Заземляющий проводник	0,75	0,5	м
<u>Линейная арматура</u>				
4	Зажим Р 21 для ответвления жилы сечением 1,5-35 мм ² **	1	0,125	
5	Светильник*	1		
6	Провод с резиновой изоляцией ПВС 3x2,5 ГОСТ 7399-80	4,5	0,5	м
7	Плащечный зажим CD35	1	0,13	
8	Зажим Р 72 для ЗП6	1	0,1	

NICULIN ALEXANDRU
 P-2023
 Nr.0947
 7a,b
 PROIECTANT

S.R.L.
 MORP
 PROIECT

139/2024-19-AEE/IEE

Modif. Sect. Pl. № doc. Semnat. Data

Amenajarea terenuri adiacent cu bunurilor imobile (bloc locativ) cu reparația capitală, montarea nouă rețelele ingineresti (canalizarea, iluminarea și canalizarea pluvială) din str. Cosmonavtov, 1, 2, 3, 4, 5, 6, 7, 8, 10, or. Vulcănești, UTA Găgăuzia.

Stație de epurarea pentru apă pluvială

Faza	Planșa	Planșe
PE	4	4

Spec. princ. Niculin.A 10.24

Executor Dontu.V 10.24

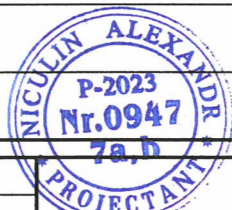
Подключение светильника

MORP
 PROIECT S.R.L.

* Марка светильника определяется в проекте ВЛ.

** При подключении на одной опоре двух светильников, вместо зажима Р 21 применять зажим Р 72.
 При подключении трех светильников и более применять зажим Р 74 предназначенный для 4х ответвлений из одной точки.

Pozitia, num, de ordie	Denumirea si caracteristica tehnica a utelajului si materialelor, uzina producatoare	Tipul, marca utilajului	Unitatea de masura	Masa, unit. de utilaj	Cantitatea
1	Стойка ж/б	CB 105-5	шт		6
2	Стойка ж/б	CB 95-2	шт		3
3	Провод с алюминиевыми жилами 2x25 мм ²	СИП5	км		0,205
4	Провод с алюминиевыми жилами 2x16 мм ²	СИП5	км		0,110
5	Анкерный зажим	DN-123	шт		20
6	Анкерный кронштейн	CS 10.3	шт		20
7	Комплект промежуточной подвески	ES 1500 E	шт		2
8	Скреплы для крепления лент	NC 20	шт		24
9	Лента из нержавеющей стали	F 204	м		24
10	Кронштейн	KC2	шт		4
11	Хомут		шт		4
12	Светильник LED-60Вт, 4000К, 110лм/Вт, IP65		шт		4
13	Зажим для отвления жилы сечением 1,5-35 мм ²	P21	шт		4
14	Плашечный зажим	CD35	шт		4
15	Зажим P72	ЗП6	шт		4
16	Провод с резиновой изоляцией 3x2,5	ПВС	м		2
17	Сталь круглая φ20 мм		м		20
18	Металлорукав φ40мм		м		6
19	Стойка сталь 80x80ммx4мм l=8,0м		шт		1
20	Щит распределительный монтажной панелью, IP65, 500x400x220мм, У1	ЩМП-2-0У1	шт		1



139/2024-19-AEE/IEE.SU

Amenajarea terenuri adiacent cu bunurilor imobile (bloc locativ) cu reparația capitală, montarea nouă rețelele ingineresti (canalizarea, iluminarea și canalizareapluvială) din str. Cosmonavtov, 1, 2, 3, 4, 5, 6, 7, 8, 10, or. Vulcănești, UTA Găgăuzia.

Stație de epurarea pentru apă pluvială

Faza	Planșa	Planșe
PE	1	2

Spec. princ. Niculin.A 10.24
Executor Dontu.V 10.24

Spetificatia utilajului.

MORPAZ
PROIECT S.R.L.

Pozitia, num, de ordie	Denumirea si caracteristica tehnica a utelajului si materialelor, uzina producatoare	Tipul, marca utilajului	Unitatea de masura	Masa, unit. de utilaj	Cantitatea
21	Выключатель нагрузки	BH 32/1P/40A	шт		1
22	Автоматический выключатель	BA47-29/1/C10	шт		1
23	Автоматический выключатель диф. тока, In=16А, Iдиф=30мА	ABDT32/2P/16A	шт		1
24	Розетка штепсельная, для открытой установки, Un=230В, IP67		шт		1
25	Бокс для установки автоматических выключателей на 9 модулей, степень защиты IP31:		шт		1
26	Розетка штепсельная, для открытой установки, Un=230В, IP21		шт		2
27	Выключатель, для открытой установки, Un=230В, IP21		шт		1
28	Светильник потолочный LED, 18Вт, Un=230В, IP21		шт		1
29	Кабель с медными жилами не распространяющий горение, с низким дымо- и газовыделением, ГОСТ 31996-2012: сеч. 3x1,5мм ²	ВВГнг-LS-0,66	м		10
	то же сеч. 3x4,0мм ²	ВВГнг-LS-0,66	м		3
30	Труба гофрированная ПВХ φ 20мм		м		9
31	Автоматический выключатель	BA47-29/1/C16	шт		1
32	Фотореле	ФР-601	шт		1
33	Контактор	KM20-20	шт		1



139/2024-19-AEE/IEE.SU

Amenajarea terenuri adiacent cu bunurilor imobile (bloc locativ) cu reparația capitală, montarea nouă rețelele ingineresti (canalizarea, iluminarea și canalizareapluvială) din str. Cosmonavtov, 1, 2, 3, 4, 5, 6, 7, 8, 10, or. Vulcănești, UTA Găgăuzia.

Sch. Cant. Plan. Ndoc Semn. Data

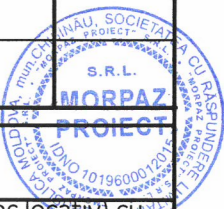
Stație de epurarea pentru apă pluvială

Faza	Planșa	Planșe
PE	2	2

Spec. princ. Niculin.A 10.24
Executor Dontu.V 10.24

Spetificatia utilajului.

MORPAZ
PROIECT S.R.L.



ВЕДОМОСТЬ РАБОЧИХ ЧЕРТЕЖЕЙ ОСНОВНОГО КОМПЛЕКТА

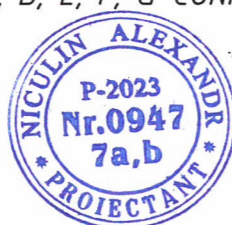
Лист	Наименование	Примечание
1	Общие данные.	
2	План-схема линии 0,4кВ. М1:500	
3	Схема электроснабжения 0,4 кВ опор уличного освещения со стороны ул. Румянцева и ул. Фрунзе	
4	Схема электроснабжения 0,4 кВ опор уличного освещения со стороны ул. 1 Мая	
5	Подключение светильника	
6	Опора освещения металлическая	

ВЕДОМОСТЬ ССЫЛОЧНЫХ И ПРИЛАГАЕМЫХ ДОКУМЕНТОВ

Обозначение	Наименование	Примечание
	<u>Прилагаемые документы</u>	
139/2024-IEE.SU	Spetificatia utilajului	1 лист

PROIECTUL ESTE ELABORAT IN CONFORMITATE CU NORMATIVELE SI PREVEDERILE LEGISLATIVE, SI MENTINEREA DURATA DE EXISTENTA A CONSTRUCTIILOR LA URMATOARELE EXIGENTE ESENTIALE: A, B, C, D, E, F, G CONFORM LEGII Nr. 721-XIII DIN 02.02.1996

Sp. principal



Niculin A.

ОБЩИЕ УКАЗАНИЯ

Проект уличного освещения внутридворовых проездов расположенных между ул. Румянцева и ул. 1 Мая выполнен на основании задания на проектирование.

Электроснабжения светильников уличного освещения предусмотрено по III категории надежности.

Напряжение сети - 0,4 кВ

Расчетная мощность - 2,3 кВт

Расчетный ток - 11,5 А

Электроснабжение светильников согласно технического задания предусмотрено от существующего уличного освещения ул. Румянцева, ул. Фрунзе и ул. 1 Мая.

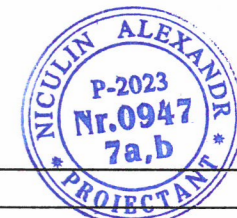
Район по гололеду IV.

Район по ветру III.

От существующих опор уличного освещения предусмотрена прокладка провода марки СИП 4x16мм² по существующим и проектируемым ж/б опорам. От опоры №13 предусмотрено для электроснабжения светильников освещения территории спортплощадки прокладка в траншее, на глубине 0,7м от планировочной отметки земли, в ПНД трубе бронированной кабель АПВБбШп-1 4x10мм². Освещение предусмотрено LED светильниками устанавливаемых на ж/б и металлических опорах. Сечение силового провода, выбрано по токовым нагрузкам, проверено на соответствие тока защитного аппарата и на допустимую потерю напряжения.

Все электромонтажные работы выполнить согласно ПУЭ и НСМ G.01.03:2016.

Перед тем как приступить к монтажу оборудования, необходимо пригласить представителей Î.C.S. PREMIER ENERGY DISTRIBUTION S.A. и представителей примарии.

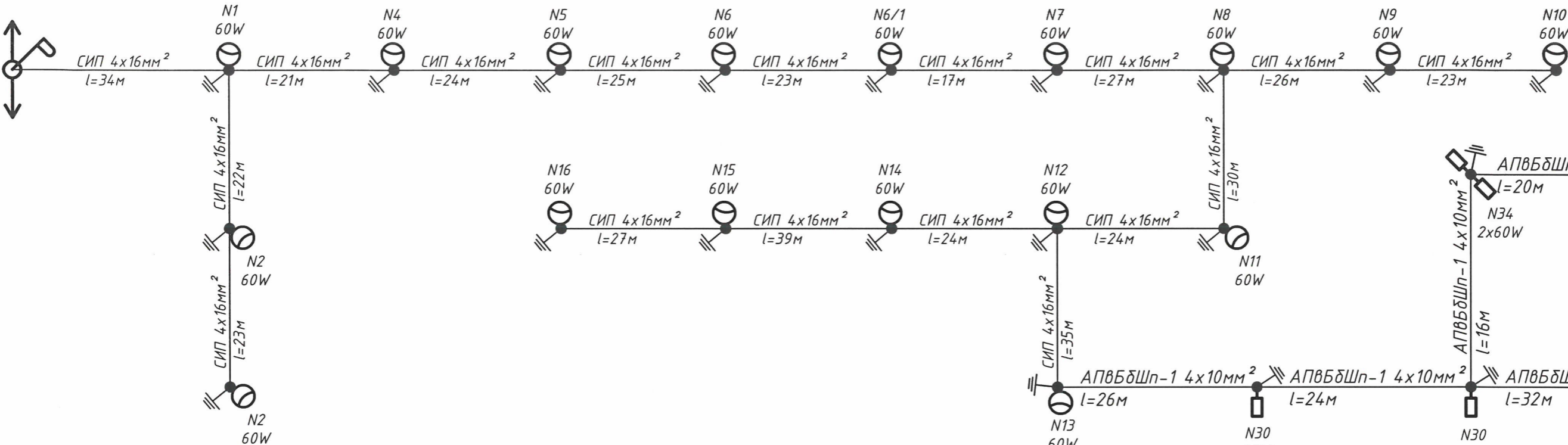


Certificat de Urbanism Nr. 58 din 23.10.2024

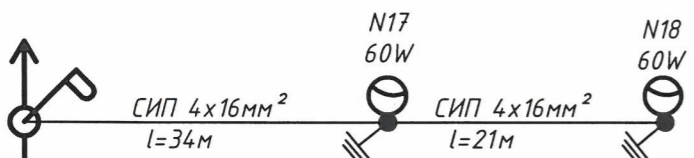
Spec. princ. Niculin A. Certificat №0947 din 08.02.2023

BENEFICIAR: Primăria or. Vulcănești, UTA Gagauzia					139/2024-IEE			
Modif.	Sect.	Pl.	№ doc.	Semnat.	Data	Amenajarea terenuri adiacent cu bunurilor imobile (bloc locativ) cu reparația capitală, montarea nouă rețelele ingineresti (canalizarea, iluminarea și canalizarea pluvială) din str. Cosmonavtov, 1, 2, 3, 4, 5, 6, 7, 8, 10, or. Vulcănești, UTA Gagauzia.		
						luminat electric exterior		
						Faza	Planșa	Planșe
						PE	1	6
Manager. pr.			Pazina A.		10.24			
Spec. princ.			Niculin.A		10.24			
Executor			Dontu.V		10.24			
						Общие данные.		
						M _{OR} P _{AZ} PROIECT S.R.L.		

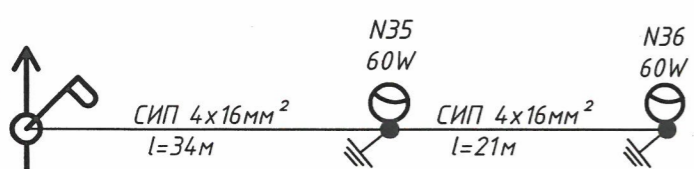
Существующая опора освещения N1-1
расположенная на ул. Румянцева



Существующая опора освещения N1-2
расположенная на ул. Румянцева



Существующая опора освещения N2-1
расположенная на ул. Фрунзе



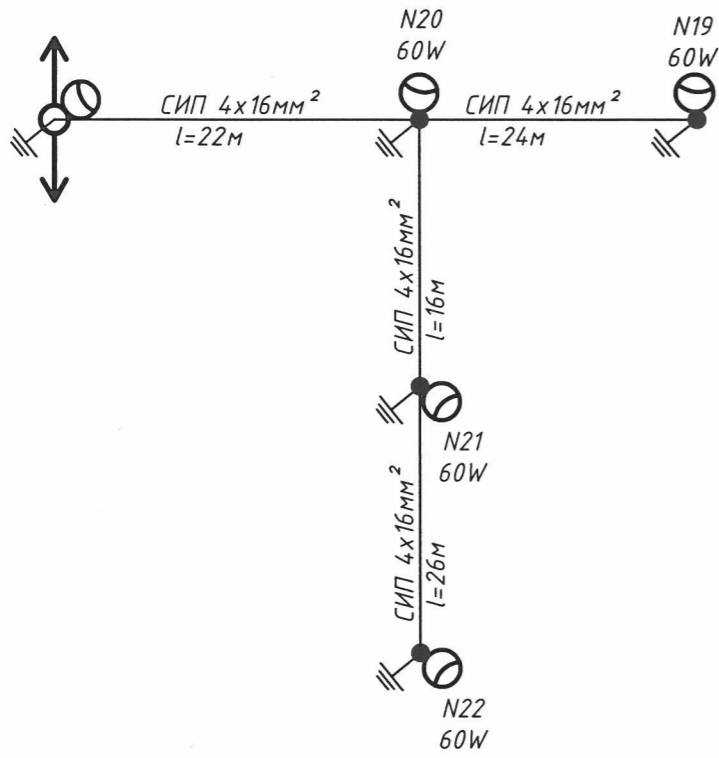
Verificator de proiecte 094
Bugaevski Veaceslav
Domeniile C.4,5,6a
Nr. de înregistrare a avizului 16/01.2025
Valabil de la 22.12.2021 pînă la 22.12.2026

NICULIN ALEXANDRU
P-2023
Nr.0947
7a,b
PROIECTANT

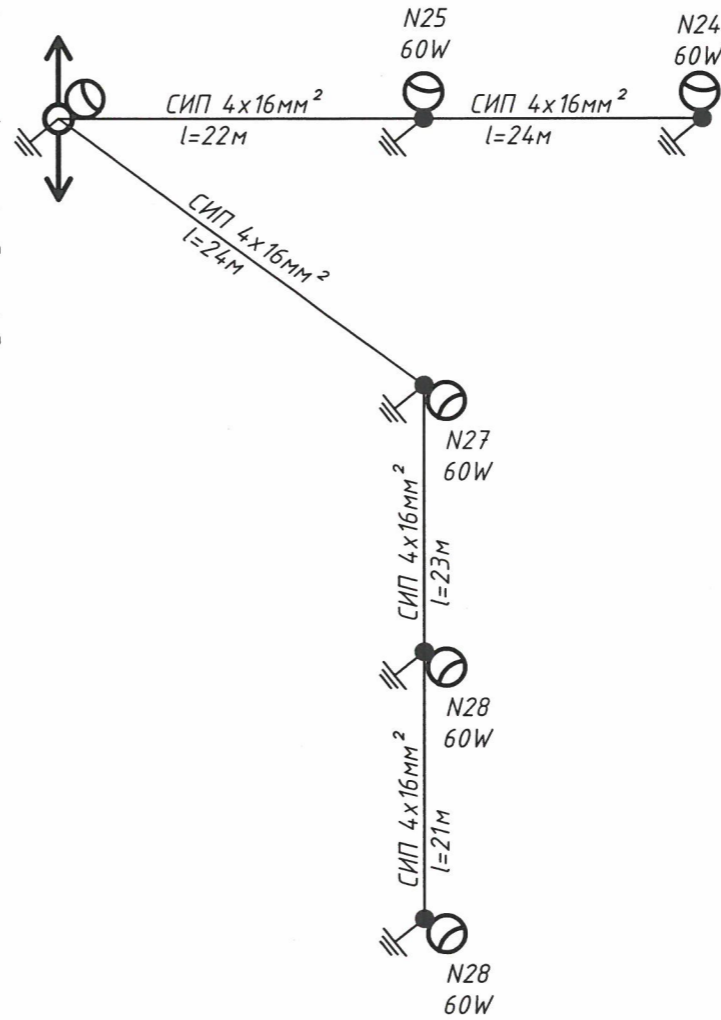
						139/2024-IEE			
Modif.	Sect.	Pl.	№ doc.	Semnat.	Data	Amenajarea terenuri adiacent cu bunurilor imobile (bloc locativ) cu reparația capitală, montarea nouă rețelele ingineresti (canalizarea, iluminarea și canalizarea pluvială) din str. Cosmonavtov, 1, 2, 3, 4, 5, 6, 7, 8, 10, or. Vulcănești, UTA Găgăuzia.			
						luminat electric exterior	Faza	Planșa	Planșe
							PE	3	3
Spec. princ.			Niculin.A		10.24	Схема электроснабжения 0,4 кВ опоры уличного освещения со стороны ул. Румянцева и ул. Фрунзе			
Executor			Dontu.V		10.24				

PROIECT
MORAZ PROIECT S.R.L.

Существующая опора освещения N23



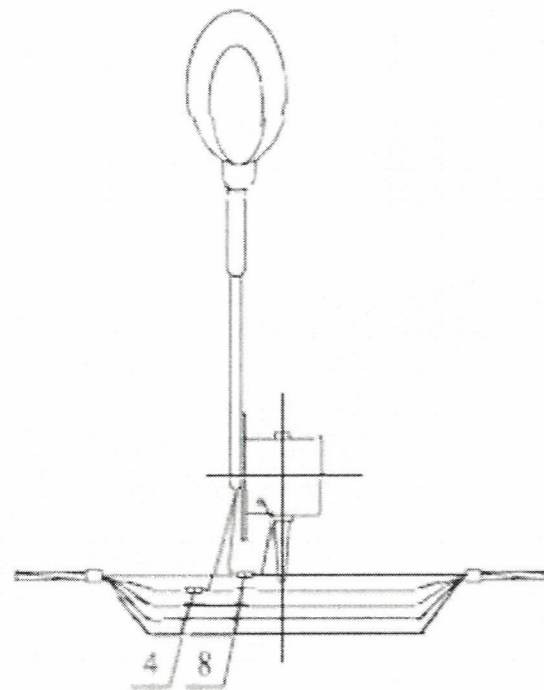
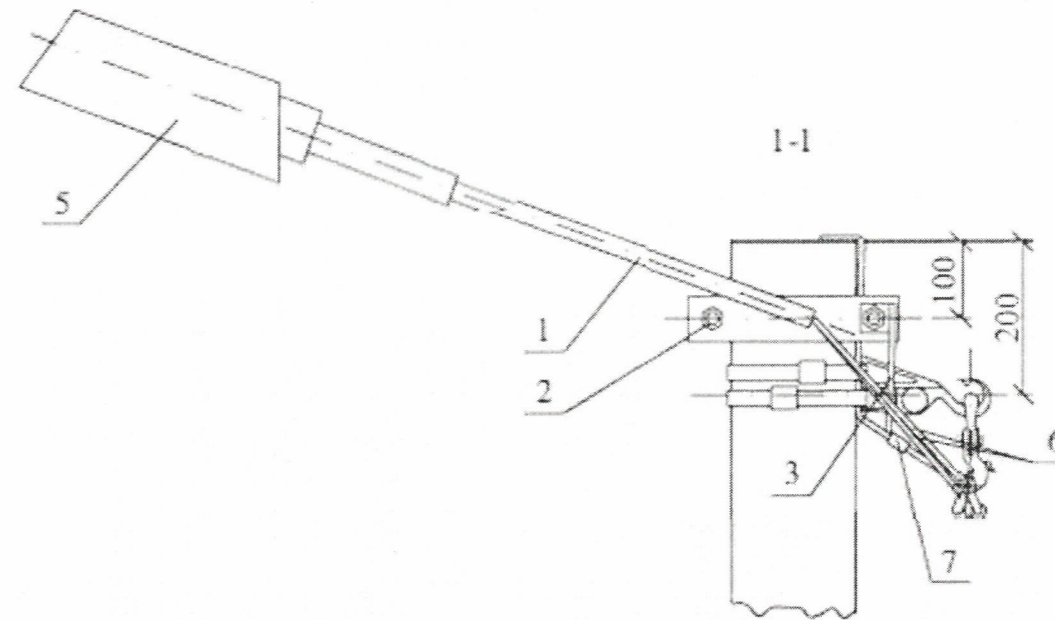
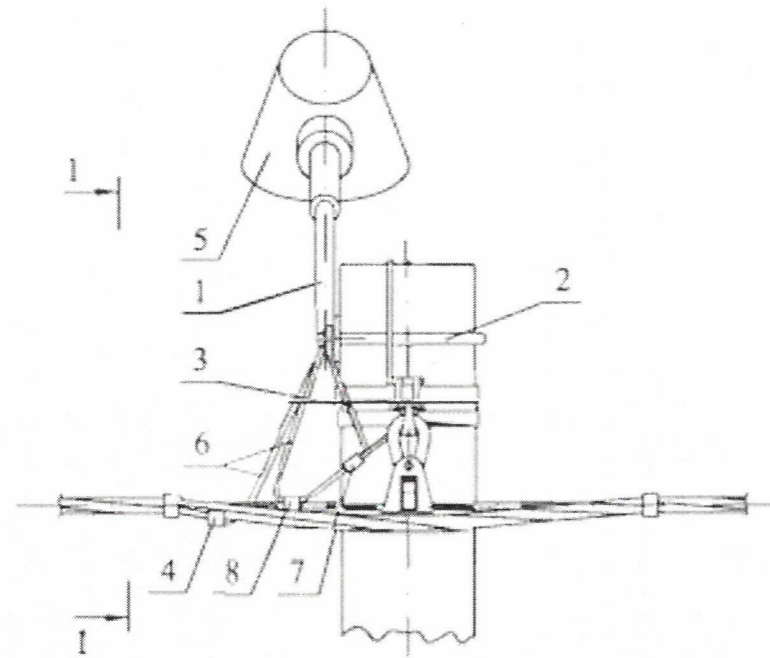
Существующая опора освещения N26



Verificator de proiecte 094
Bugaevski Veaceslav
 Domeniile C.4,5,6a
 Nr. de înregistrare a avizului 16/01.2025
 Valabil de la 22.12.2021 până la 22.12.2026

NICULIN ALEXANDRU
 P-2023
 Nr.0947
 7a,b
 PROIECTANT

139/2024-IEE								
Modif.	Sect.	Pl.	No doc.	Semnat.	Data			
Spec. princ.		Niculin.A			10.24			
Executor		Dontu.V			10.24			
Amenajarea terenuri adiacent cu bunurilor imobile (bloc locativ) cu reparatia capitală, montarea nouă rețelele ingineresti (canalizarea, iluminarea și canalizarea pluvială) din str. Cosmonavtov, 1, 2, 3, 4, 5, 6, 7, 8, 10, or. Vulcănești, UTA Găgăuzia.								
luminat electric exterior						Faza	Planșa	Planșe
						PE	4	
Схема электроснабжения 0,4 кВ опор уличного освещения со стороны ул. 1 Мая								



Verificator de proiecte 094
Bugaevski Veaceslav
 Domeniile C.4,5,6a
 Nr. de înregistrare a vizului 16/01.2025
 Valabil de la 22.12.2021 pînă la 22.12.2026

Марка пов.	Наименование обозначение	Кол.	Масса ед., кг	Примечание
<u>Стальные конструкции</u>				
1	Кронштейн КС2	1	1,9	
2	Хомут	1		
3	Заземляющий проводник	0,75	0,5	м
<u>Линейная арматура</u>				
4	Зажим Р 21 для ответвления жилы сечением 1,5-35 мм ² **	1	0,125	
5	Светильник*	1		
6	Провод с резиновой изоляцией ПВС 3x2,5 ГОСТ 7399-80	4,5	0,5	м
7	Плашечный зажим CD35	1	0,13	
8	Зажим Р 72 для ЗП6	1	0,1	



139/2024-IEE

Modif.	Sect.	Pl.	№ doc.	Semnat.	Data	139/2024-IEE		
Amenajarea terenuri adiacent cu bunurilor imobile (bloc locativ) cu reparația capitală, montarea nouă rețelele ingineresti (canalizarea, iluminarea și canalizarea pluvială) din str. Cosmonavtov, 1, 2, 3, 4, 5, 6, 7, 8, 10, or. Vulcănești, UTA Găgăuzia.						luminat electric exterior		
						Faza	Planșa	Planșe
Spec. princ. Niculin.A						PE	5	4
Executor Dontu.V						Подключение светильника		
						MORPAZ PROIECT S.R.L.		

* Марка светильника определяется в проекте ВЛ.

** При подключении на одной опоре двух светильников, вместо зажима Р 21 применять зажим Р 72.
 При подключении трех светильников и более применять зажим Р 74 предназначенный для 4х ответвлений из одной точки.

