

CAIET DE SARCINI
Licitație deschisă
Codul licitației: 40/14/25
CPV: 31214110-3

Achiziționarea: Separator 0,4 kV montare aeriană cu siguranțe

1. OBECTUL

Această specificație are ca obiect definirea caracteristicilor căror trebuie să corespundă separatoarele 0,4 kV de montare aeriană cu siguranțe utilizate în circuitele electrice de tensiune joasă 0,4 kV.

Remarcă: *obligatoriu prezentarea mostrei. Neprezentarea mostrei duce la excluderea ofertantului din concurs.*

2. Tipuri și cantități

Conform planului anual de achiziții se preconizează de procurat: **112 un** de separatoare SZ-51.

Nr. d/o	Cod CPV	Denumirea bunurilor/ serviciilor/lucrărilor	Cantitate/ Unitate de măsură
1	31214110-3	Separatoare analogic SZ-51	112 un.

3. CARACTERISTICI

Separatorul solicitat este utilizat pentru a proteja rețelele trifazate cu tensiunea nominală de 0,4 kV și curenți până la 160 A de suprasarcini și scurtcircuite. Ca protecție în aparatele date vor fi utilizate siguranțe fuzibile de tip IIIH-33 gabarit 00 la curenți de la 6 la 160A, deci separatorul dat constructiv va fi calibrat sub dimensiunile acestui tip de siguranțe.

***Obligatoriu de prevăzut cleme pentru împământarea separatorului prezentat.**

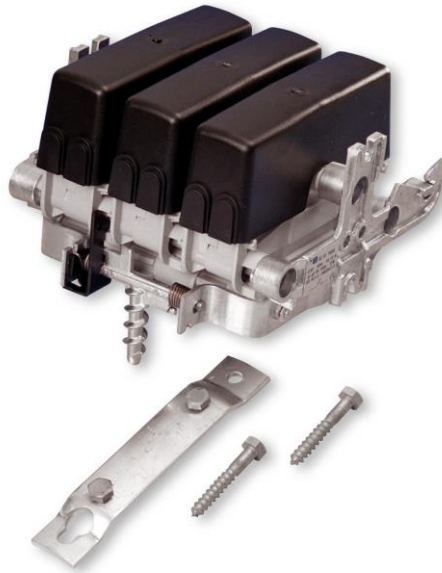
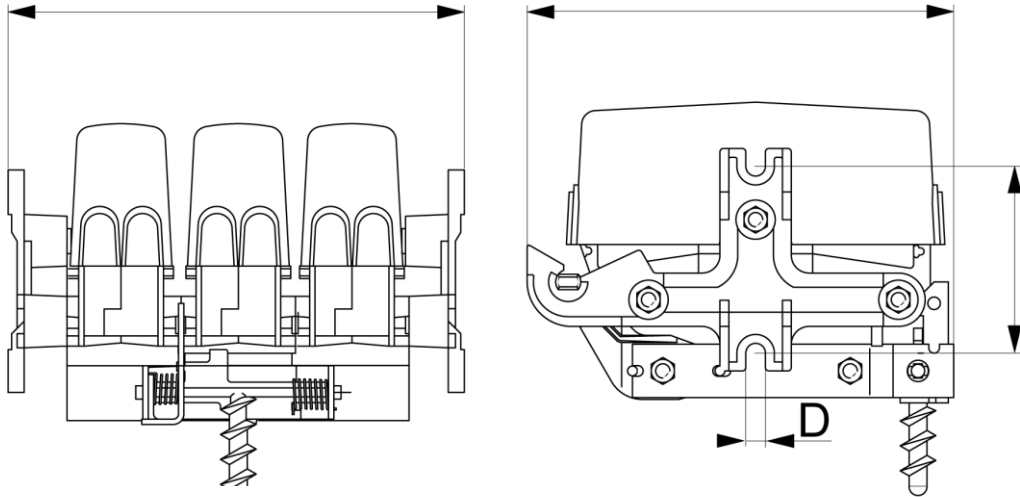
Constructiv separatorul dat constă dintr-o bază realizată din aliaj de aluminiu rezistent la coroziune, bornele de conectare sunt amplasate sub capace rezistente la intemperii atmosferice, baza acestui aparat este dotată cu camere de deconectare a curenților de suprasarcini. Partea de jos a bazei este mobilă și nemijlocit pe ea vor fi instalate siguranțele fuzibile.

Dirijarea cu separatorul dat se va efectua de pe pământ, cu utilizarea prăjinilor izolante.

***Obligatoriu separatoarele vor fi completate cu câte un set de siguranțe cu nominalul fuzibilului conform tabelii de mai jos:**

Ifuz A.	Cantitatea seturi
63	45
50	45
40	40
32	20

*Remarcă: un set ese compus din 3 siguranțe fuzibile.



Tipul separatorului	Nr. poli	Numărul secțiunilor transversale și materialul firului
Analogic SZ51	3	2 x (16-120 mm ²) AL

4. CONȚINUTUL OFERTEI, Documentație.

Toată documentația de ofertă necesită a fi depusă în limba română, corespunzătoare bunurilor ce urmează a fi livrate.

Ofertantul va anexa toată documentația care se consideră oportună pentru o definiție mai exactă a articolelor furnizate, dar ca minimum cea indicată în continuare:

Ofertele de participare se depun conform SIA "RSAP", semnate electronic împreună cu:

- a) copia, Extras din registrul de stat al persoanelor juridice, eliberat ASP;
- b) Copia certificatului de conformitate, emis de organismul de certificare acreditat din Republica Moldova sau, certificatele de conformitate sau rapoartele de încercări emise în conformitate cu

prevederile art. 31 alin. (1), (11) și (2) din Legea privind activitățile de acreditare și de evaluare a conformității Nr.235 din 01-12-2011.

După caz declarația de conformitate, eliberată de către ofertant, cu anexarea certificatului de conformitate sau rapoartele de încercări emise de producător.

c) formularul completat privind informația generală despre operatorul economic;

d) documentație tehnică (pașapoarte etc.);

e) Graficul de livrare a ofertei;

f) Confirmarea documentară, a faptului că uzina producătoare dispune de laborator autorizat, acreditat pentru încercarea articolelor produse sau a faptului că articolele produse au fost testate de un laborator independent acreditat, în mod corespunzător, pentru efectuarea testărilor articolelor oferite.

g) certificat de diler (în caz că posedă).

Neprezentarea unuia din actele specificate mai sus (a-g) duce la excluderea din concurs a ofertantului.

Criteriul de evaluare a ofertelor este îndeplinirea totală a cerințelor conform specificațiilor tehnice cerute și „cel mai mic preț”.

Nu se acceptă certificarea de la organisme neacreditate.

Operatorii economici prezintă ofertele comerciale, indicând prețurile și conformându-se anexelor la prezentul caiet de sarcini.

Altele:

- 1. Modul de livrare ale bunurilor – la depozitul Beneficiarului.**
- 2. Plata în decurs de 30 zile din momentul primirii, (nu se acceptă plata în avans).**
- 3. Verificarea calității mărfii va fi efectuată la depozitul Beneficiarului și returnată în decurs de 14 zile, în caz de necorespondere cu cerințele concursului.**
- 4. Prezentarea mostrei este obligatorie.**
- 5. Lipsa sau prezentarea incompletă a informației (certificatelor), mostrelor solicitate, va duce la excluderea ofertantului din concurs.**
- 6. Volumele sunt estimative și pot fi modificate în dependență de starea financiară a întreprinderii, modificării Planului de investiții sau schimbării politicii bugetar-fiscale de stat.**

Până la încheierea contractului de achiziție, operatorul economic câștigător este obligat să depună beneficiarului asigurarea executării contractului sub formă de garanție de bună execuție a contractului, în cuantum de 5% din valoarea totală a contractului, care va fi achitată până la semnarea contractului. Această garanție reprezintă asigurarea îndeplinirii cantitative, calitative și în termenii stabiliți a prevederilor contractuale. Beneficiarul restituie garanția contractuală în termen de 15 zile calendaristice de la data semnării documentelor confirmative de executare a contractului, dacă până la acea dată nu a fost depusă nici o reclamație. În cazul în care, din cauza beneficiarului, are loc sistarea definitivă a executării contractului de achiziții, beneficiarul restituie garanția contractuală operatorului economic, în termen de 15 zile calendaristice din momentul în care a intervenit.

Responsabil cu ofertanții: Șef ST Pavel Vladimir

Telefon: 023153108; e-mail: pavel.vladimir@rednord.md, achizitii@rednord.md

_____ (Denumirea operatorului economic)
adresa completă _____
tel, fax, e-mail _____

OFERTĂ

Către _____
denumirea beneficiarului și adresa completă _____

I. Examinând documentația de achiziție referitor la _____

(denumirea contractului de achiziție anunțate de beneficiar)
prezentăm oferta privind executarea contractului de achiziție susmenționat, și anume:

I. Furnizarea (executarea, prestarea):

1. _____

(denumire bunurilor, lucrărilor, serviciilor, cantitatea, preț pe unitate, valoarea fără TVA)

2. _____

3. _____

4. _____

5. _____

II. Valoarea totală a ofertei privind executarea contractului de achiziții este : _____ lei, fără TVA

(suma în litere și în cifre)

la care se adaugă TVA în sumă de _____ lei,

(suma în litere și în cifre)

Data completării:

(Numele, prenumele și funcția persoanei autorizate să
reprezinte operatorul economic):

(semnătura) și L.Ș.

INFORMAȚIE GENERALĂ

1. Denumirea operatorului economic: _____
 2. Codul fiscal: _____
 3. Adresa sediului central: _____
 4. Telefon: _____
 Fax: _____
 E-mail: _____
 5. Decizia de înregistrare _____

(numărul, data, înregistrării)

(instituția emitentă)

6. Domeniile principale de activitate: _____
 (de indicat în conformitate cu prevederile din statutul operatorului)

7. Licențe în domeniu (certIFICATE, autorizații) _____
 (numărul, data, instituția emitentă, genurile de activitate,

durata de valabilitate).

8. Întreprinderi, filiale, care intră în componență: _____
 (denumirea, adresa)

9. Structuri, întreprinderi afiliate: _____
 (denumirea, adresa)

10. Capitalul propriu la data de întocmire a ultimului bilanț _____
 (de indicat valoarea și data)

11. Numărul personalului scriptic _____ persoane, din care muncitori _____ persoane.

12. Numărul personalului care va fi încadrat în realizarea contractului _____ persoane, din care muncitori _____ persoane, inclusiv _____

(de indicat profesiile și categoriile de calificare)

13. Valoarea de bilanț a mijloacelor fixe _____ mii lei

14. Dotare tehnică: _____
 (de indicat principale mijloace care vor fi utilizate la executarea contractului)

15. Cifra de afaceri pe ultimii 3 ani (mii lei):

Anul _____ mii lei

Anul _____ mii lei

Anul _____ mii lei

16. Datoriile totale ale operatorului economic _____ mii lei,
 inclusiv: față de buget _____ mii lei

Data completării:

(Numele, prenumele și funcția persoanei autorizate să reprezinte operatorul economic)

(semnătura) și L.Ș

_____ (denumirea operatorului economic)

EXPERIENȚĂ SIMILARĂ ÎN ULTIMII 3 ANI

1. Numărul de contracte similare, executate _____

2. Valoarea contractelor similare, executate (fără TVA): _____

1) Conform contractelor inițial semnate _____ mii lei;

2) Final la data executării contractelor _____ mii lei

3. Denumirea beneficiarilor și adresa acestora _____

(de enumerat beneficiarii la care sau executat contractele

_____ similare și de indicat adresa acestora)

4. Calitatea în care a participat la executarea contractelor _____

(se notează opțiunea corespunzătoare de mai jos și valoare contractelor executate pentru fiecare opțiune)

- antreprenor sau antreprenor general;

- antreprenor asociat;

- subantreprenor.

5. Litigii apărute privind executarea contractelor, natura acestora și modul lor de soluționare: _____

6 Durata medie de executare a contractelor (zile,): _____

a) contractată - _____

b) efectiv realizată - _____

c) motivul de decalare a termenelor contractate (de indicat,) _____

7. Principalele completări (suplimente) la contractele inițial semnate (de indicat) _____

8. Principalele remedieri și completări înscrise în procesele-verbale de recepție față de devizele de cheltuieli anexate la contracte: _____

9. Alte aspecte relevante prin care operatorul economic își susține experiența similară: _____

Data completării: _____

Numele, prenumele și funcția persoanei autorizate să reprezinte operatorul economic
Semnătura, L.Ș.

DECLARAȚIE PRIVIND ELIGIBILITATEA

1. Subsemnatul, _____
(numele, prenumele și funcția reprezentantului operatorului economic)

_____ Denumirea și adresa operatorului economic
declar pe propria răspundere că materialele și informațiile furnizate beneficiarului sunt corecte și înțeleg că beneficiarul are dreptul de a solicita, în scopul verificării și al confirmării informației și a documentelor care însoțesc oferta, orice informații suplimentare privind eligibilitatea noastră, precum și experiența, competența și resursele de care dispunem.

2. Prezenta declarație este valabilă până la data de _____
(se indică data expirării perioadei de valabilitate a ofertei)

Numele, prenumele și funcția reprezentantului operatorului economic: _____

Semnătura, LȘ

Data completării: _____