

"ENGIPROIECT" S.R.L.

Beneficiar: Primaria satul Tomai

CONSTRUCTIA RETELELOR DE ALIMENTARE CU APA DIN
SATUL TOMAI R-NUL LEOVA (REPROIECTARE)

obiect nr.01.3/20-A-PG

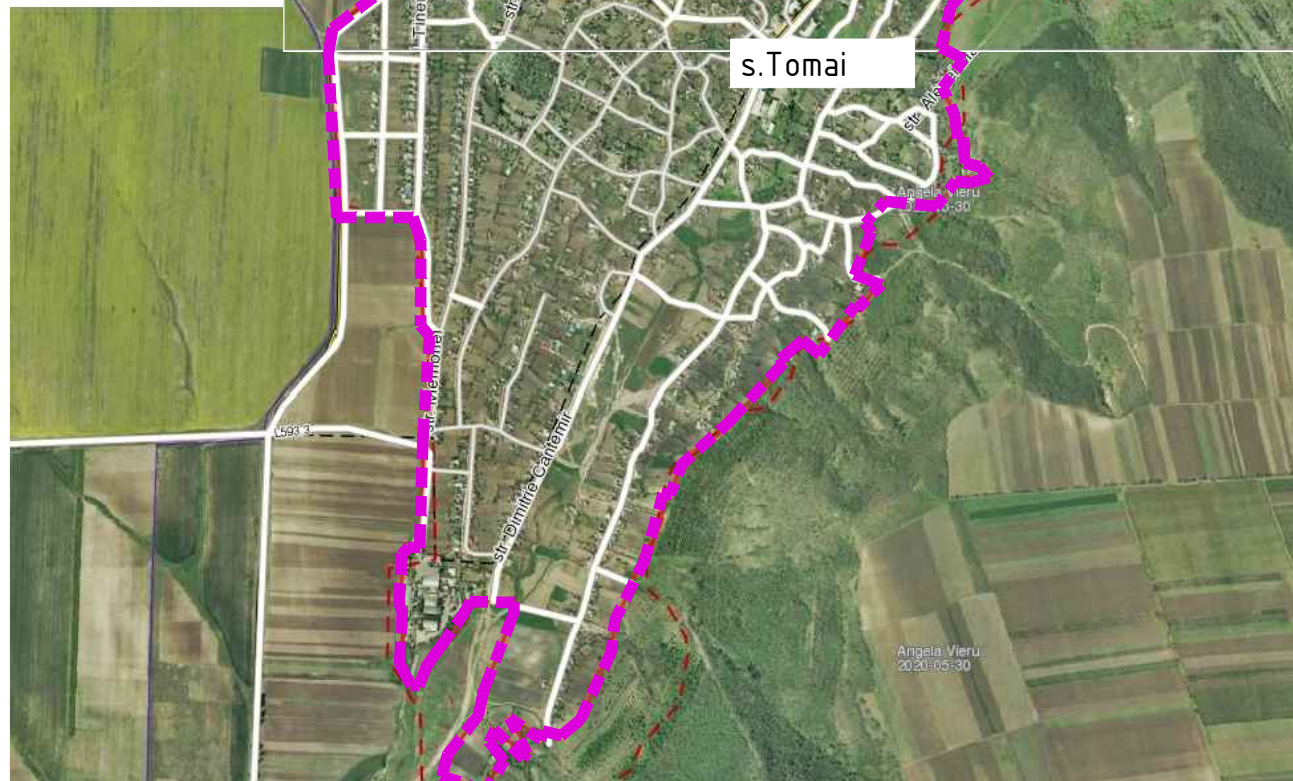
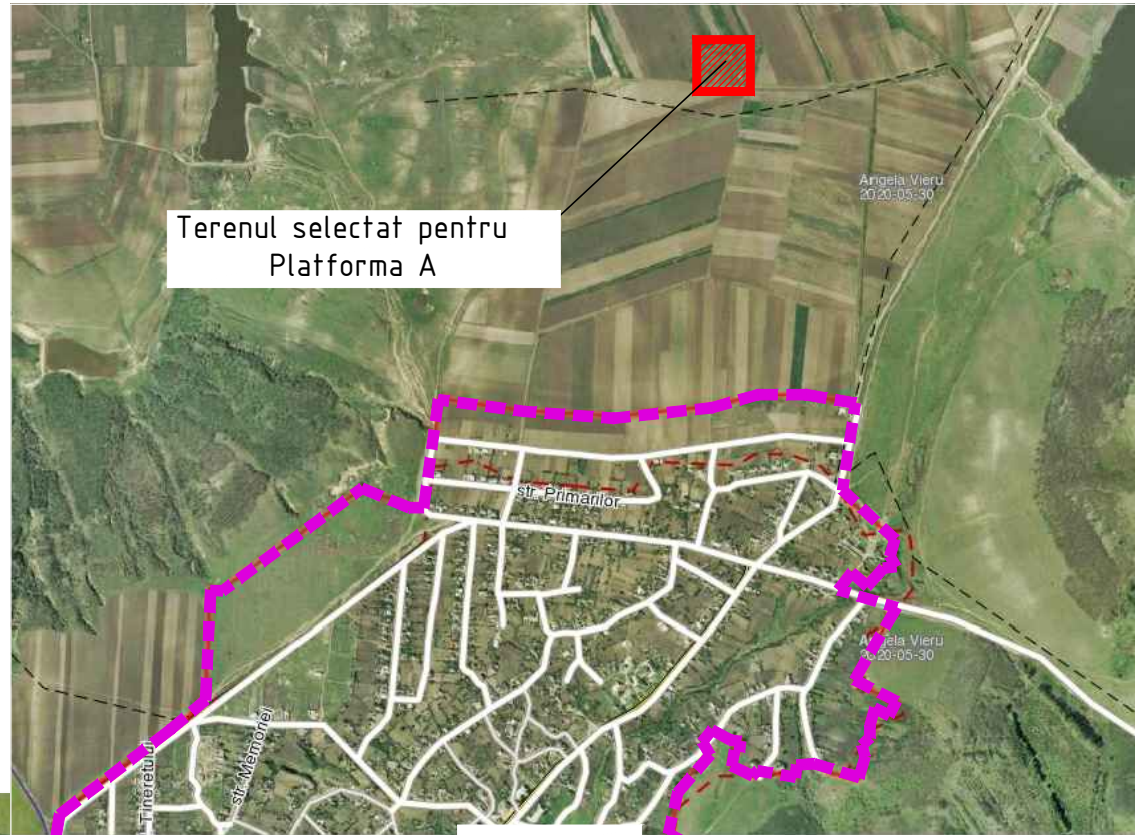
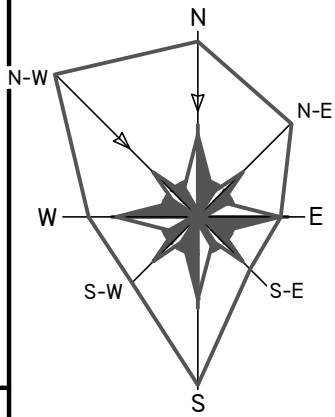
PROIECT DE EXECUTIE

Piese desenate

PLATFORMA "A"

Chisinau 2020

PLAN SITUATIE SC. 1:10000



COORDONAT	Briceag O
	AE
COORDONAT	Rosca C.
	ISP
Intoc.Nr.de inv.	
Semnatuura si data	
Nr. de inv.org.	

Documentatia de proiect este elaborata conform normativelor in constructii in vigoare in Republica Moldova cu asigurarea criteriilor de calitate in constructii respectind exigentele esentiale:

- A - rezistenta si stabilitatea;
- B - siguranta in exploatare;
- C - securitatea la foc;
- D - igiena, sanatatea oamenilor, refacerea si protectia mediului inconjurator;
- E - izolare termica, hidrofuga si economie de energie;
- F - protectia impotriva zgomotului;
- G - utilizarea sustenabila a resurselor naturale.

Manager de proiect /Rosca Constantin/
 Arhitect-sef proiect /Burlacu Angela/

EVIDENTA DESENELOR DE LUCRU A SETULUI DE BAZA

PLANSE	DENUMIRI DESENE	NOTA
1	Date generale	
2	Plan de trasare	
3	Plan de amenajare a terenului	
4	Plan sistematizarea pe verticala	
5	Plan volume de implutura si excavari	
6	Volume de lucru	

INDICATORI TEHNICO ECONOMICI

DENUMIREA	UNITATEA DE MASURA	SUPRAFATA
Suprafata terenului in sectorul ingradirii	m.p.	4292.00
Suprafata constructiei	m.p.	93.00
Suprafata drumurilor acoperite	m.p.	459.00
Suprafata zonei verzi	m.p.	3740.00
Suprafata in afara ingradirii	m.p.	-

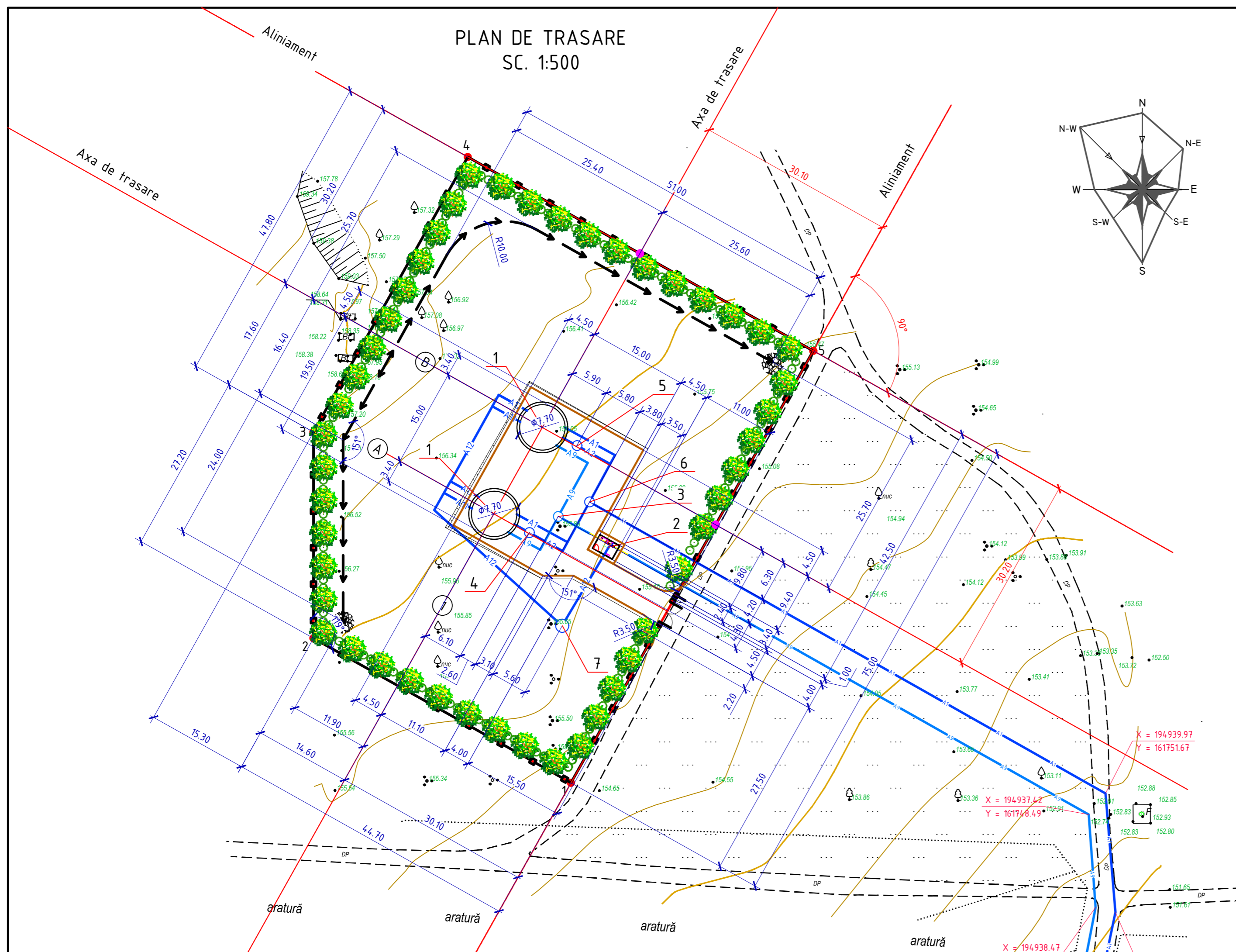
Dispozitii generale

Conform certificatul de urbanism pentru proiectare nr.01 din 30.03.20209 eliberat de catre primaria satul Tomai, pe terenul proprietate publica din extravilanul satului urmeaza a fi construite doua rezervoare supratereane din panouri metalice termoizolate cu membrana din epdm proiectate cu volumul $v=150m^3$ fiecare, pentru alimentarea cu apa a satului Tomai r-nul Leova.

1. Planul general a fost executat in baza temei de proiectare;
2. Desenul dat este elaborat pe baza ridicarii topografice, realizata de S.R.L. "GEOLUXPRIM", an.2019;
3. Cercetarile tehnico-geologice executate de catre S.R.L. „GEOLUXPRIM”an.2019 ;
4. Sistem de coordonate: MoldREF;
5. Sistema de inaltime: Marea Baltica;
6. Ca punct de reper a inaltimei poate fi folosita cota fintinii (F) existente indicata in plan, cu cota absoluta de 152.85;
7. Trasarea constructiilor se efectuiaza de la axele de trasare care sunt reperate de la aliniamentul punctelor de coordonare 1-5 si 5-4.

Certificat pe numele BURLACU Angela Seria 2019-P Nr.0379 din 23.10.2019					
Certificat pe numele ROSCA Constantin Seria 2019-P nr.0317 din 21.08.2019					
Beneficiar: primaria satul Tomai r-nul Leova				01.3/20-A-PG	
Constructia retelelor de alimentare cu apa din satul Tomai r-nul Leova (reproiectare)					
Mod	Nr.par	Coala	Nr.doc	Semnatura	Data
Director	Rosca C.				
ASP	Burlacu A.				
Manager pr	Rosca C.				
Elaborat	Burlacu A.				
Platforma A: Rezervoare supratereane de apa $V=150mc$ Statie de dezinfectare a apei				Etapa	Coala
				PE	I
				Coli	6
Plan situatie sc 1:10000 Date generale.				"ENGIPROIECT" S.R.L. or.Chisinau	

PLAN DE TRASARE
SC. 1:500



EXPLICATIA CONSTRUCTIILOR PLATFORMA "A"

Poz.	Denumirea	Suprafata m ²	Nota
1	Rezervoare supraferane de apa V=150mc	75.00	Proiectat (vezi 01.3/20-A-1-TH)
2	Statie de dezinfectare in Instalatia de dezinfectare	8.40	Proiectat (vezi 01.3/20-A-2-TH)
3	Camin de vizitare (F-2)	1.60	Proiectat (vezi 01.3/20-AE)
4	Camin de vizitare cu hidrant (F/HI-3)	1.60	Proiectat (vezi 01.3/20-AE)
5	Camin de vizitare cu hidrant (F/HI-4)	1.60	Proiectat (vezi 01.3/20-AE)
6	Camin de vizitare (F-5)	1.60	Proiectat (vezi 01.3/20-AE)
7	Camin de golire (CG-1)	3.20	Proiectat (vezi 01.3/20-AE)

BORDEROUL DRUMURILOR, PISTA SI TERENURILOR DE ODIHNA

Semne conventionale	Denumirea	Suprafata imbracata, m ²	Piatra de bordura, m	
			BP.100.30.15	BP.100.20.8
	Imbracaminte din beton asfaltic	452.00	117.0	
	Pereu din beton, clasa B15	7.00		16.00

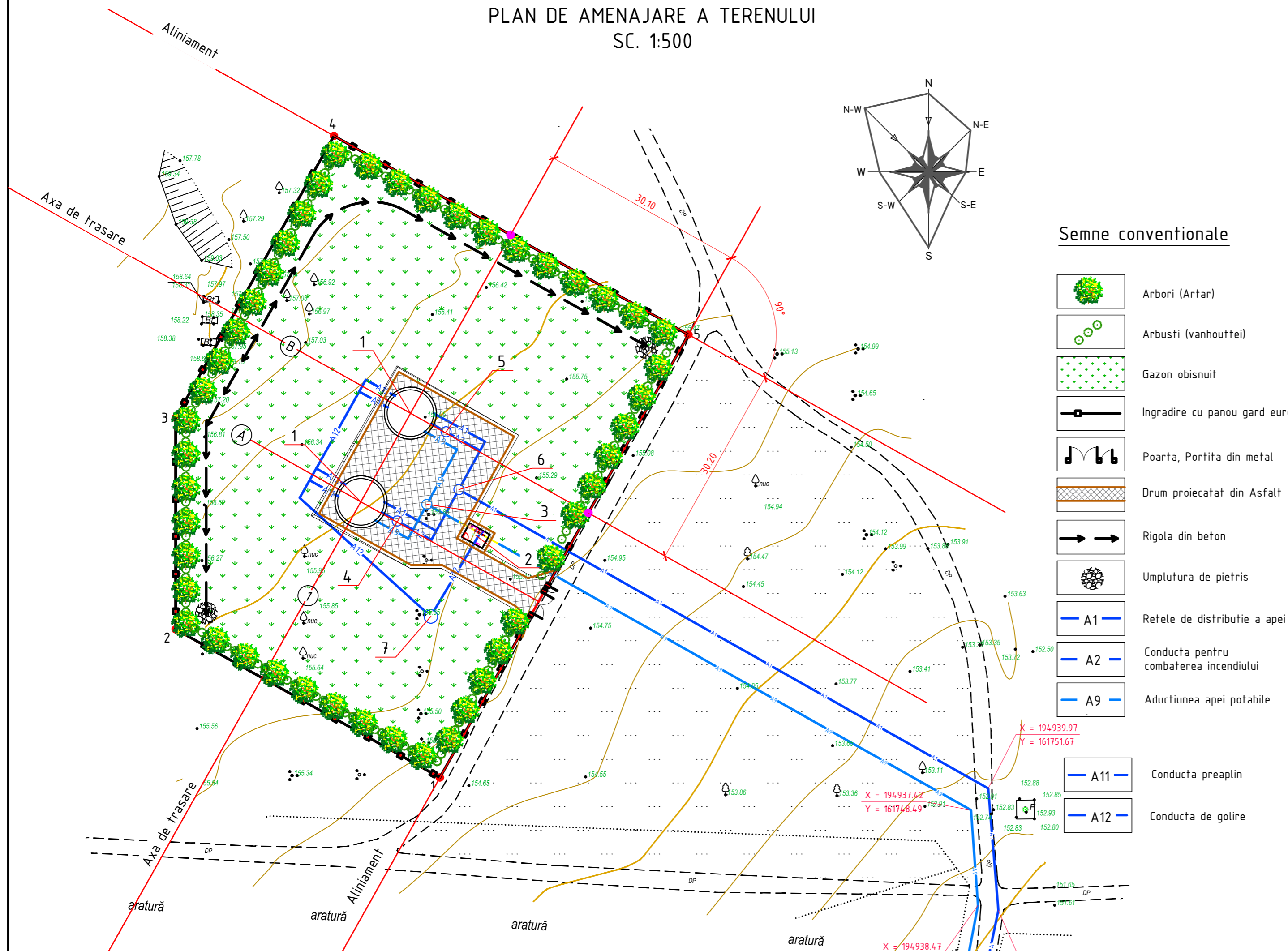
Zona de ingradire proiectata Platforma "A"

Pozitia	Coordonata X	Coordonata Y	Hotar	Distanta, m
1	194859.01	161753.30	1-2	44.70
2	194820.00	161775.18	2-3	31.30
3	194820.00	161806.40	3-4	48.00
4	194843.37	161848.06	4-5	60.00
5	194895.70	161818.71	5-1	75.00

*Nota: Sistem de coordonate MoldREF
Trasarea constructiilor se efectueaza de la axele de trasare care sunt reperate de la aliniamentul punctelor de coordonate 1-5 si 5-4 (vezi tabela coordonatelor).

01.3/20-A-PG					
Constructia retelei de alimentare cu apa din satul Tomai r-nul Leova (reproiectare)					
Mod	Nr.par	Coala	Nr.doc	Semnatura	Data
Platforma A: Rezervoare supraferane de apa V=150mc Statie de dezinfectare a apei			Etapa	Coala	Coli
ASP	Burlacu A.		PE	2	
Elaborat Burlacu A.			Plan de trasare sc. 1:500		"ENGIPROJECT" S.R.L. or.Chisinau

PLAN DE AMENAJARE A TERENULUI
SC. 1:500



Semne conventionale

- Arbori (Artar)
- Arbusti (vanhouttei)
- Gazon obisnuit
- Ingradire cu panou gard euro
- Poarta, Portita din metal
- Drum proiectat din Asfalt
- Rigola din beton
- Umplutura de pietris
- Retele de distributie a apei
- Conducta pentru combaterea incendiului
- Aduciunea apei potabile
- Conducta preaplin
- Conducta de golire

EXPLICATIA CONSTRUCTIILOR PLATFORMA "A"

Poz.	Denumirea	Suprafata m ²	Nota
1	Rezervoare supraterane de apa V=150mc	75.00	Proiectat (vezi 01.3/20-A-1-TH)
2	Statie de dezinfectare in Instalatia de dezinfectare	8.40	Proiectat (vezi 01.3/20-A-2-TH)
3	Camin de vizitare (F-2)	1.60	Proiectat (vezi 01.3/20-AE)
4	Camin de vizitare cu hidrant (F/HI-3)	1.60	Proiectat (vezi 01.3/20-AE)
5	Camin de vizitare cu hidrant (F/HI-4)	1.60	Proiectat (vezi 01.3/20-AE)
6	Camin de vizitare (F-5)	1.60	Proiectat (vezi 01.3/20-AE)
7	Camin de golire (CG-1)	3.20	Proiectat (vezi 01.3/20-AE)

BORDEROUL ELEMENTELOR DE INVERZIRE

Nr.	Denumirea	Virsta ani	Cantitatea	Nota
Arbusti				
1	Spiraea "Vanhouttei, buc	3-5	100	
Arbori				
2	Artar, buc	3-5	48	
3	Gazon obisnuit, m ²		3740.0	
	Consolidarea pantelor prin semanarea cu iarba, m ²		13.5	

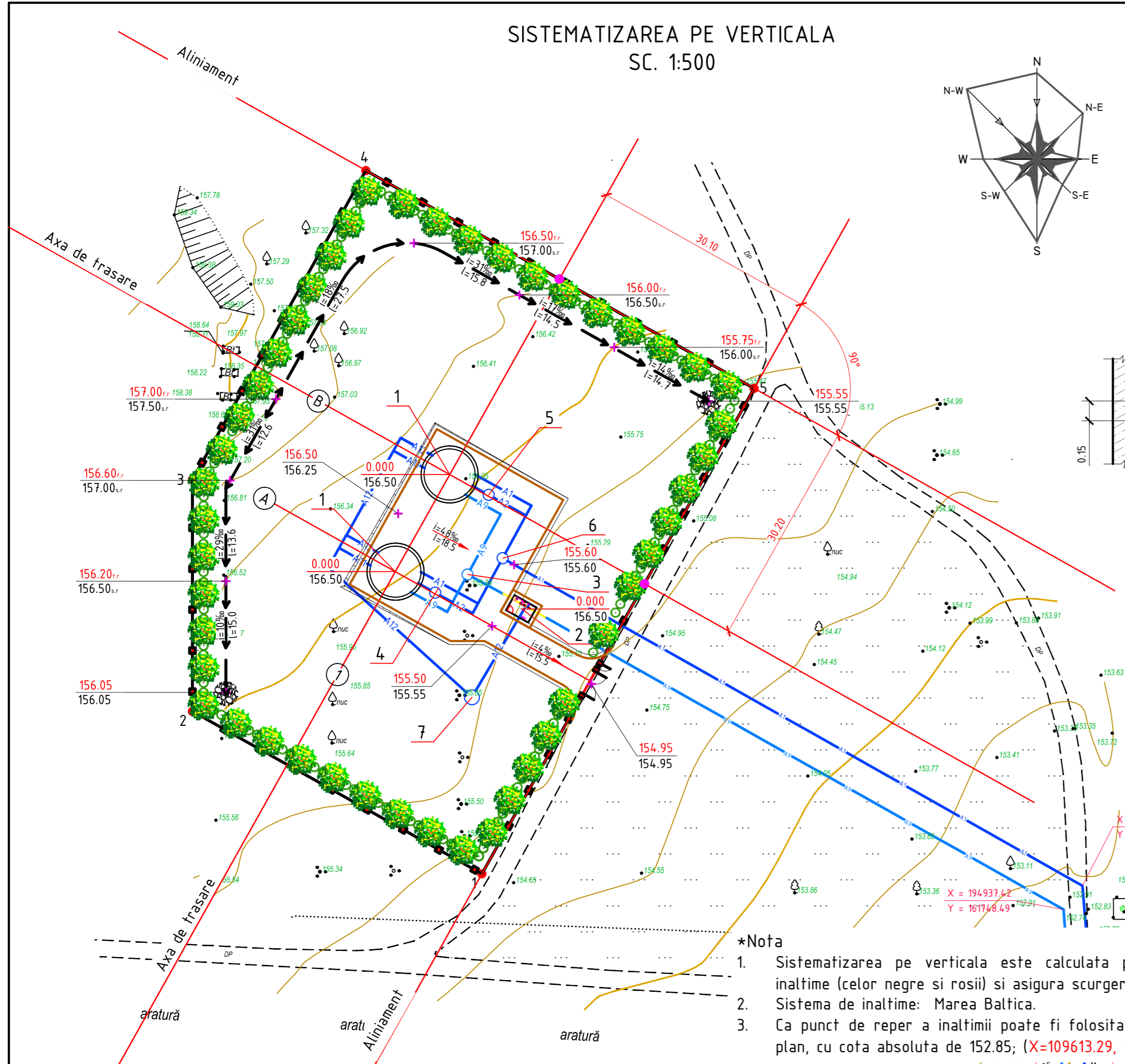
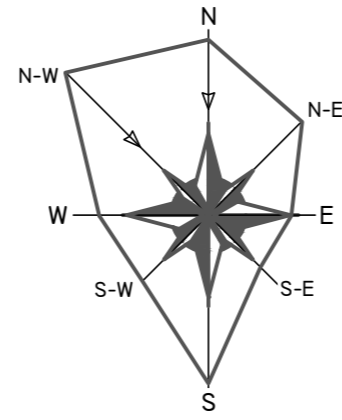
BORDEROUL CONSTRUCTIILOR DESCHISE DE EVACUAREA APELOR

Semne conventionale	Denumirea	Unitatea de masura	Cantitatea	Nota
	Rigola din beton	m	116.3	
	Umplutura cu pietris	m ²	2.0	h=0.10m
	Cascada din beton ciclopian	buc		

*Nota: Sistem de coordonate MoldREF
Trasarea constructiilor se efectueaza de la axele de trasare care sunt reperate de la aliniamentul punctelor de coordonate 1-5 si 5-4 (vezi tabela coordonatelor).

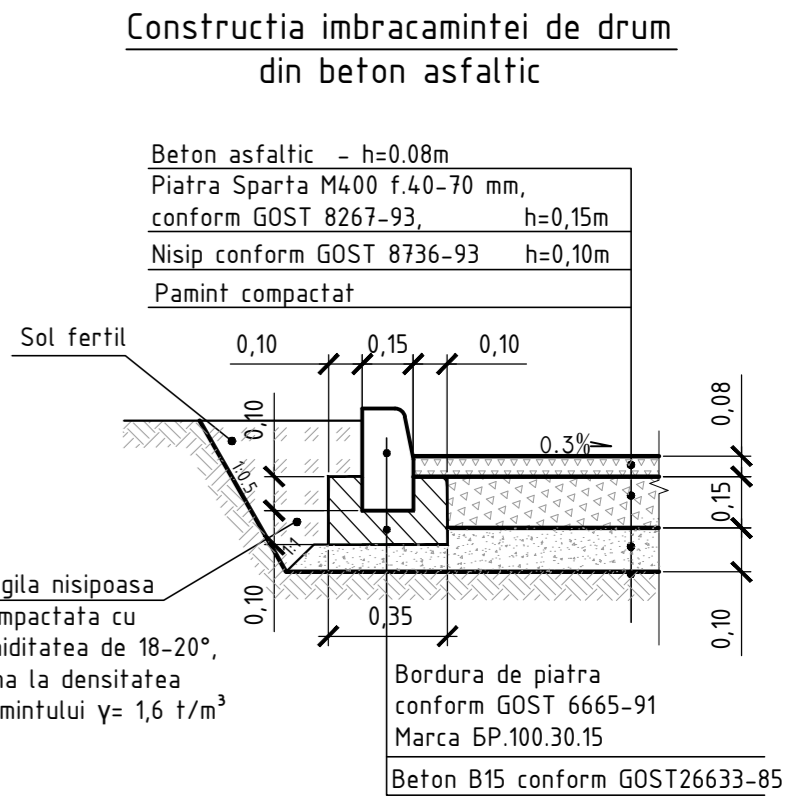
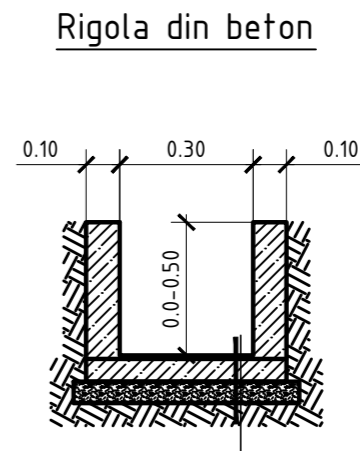
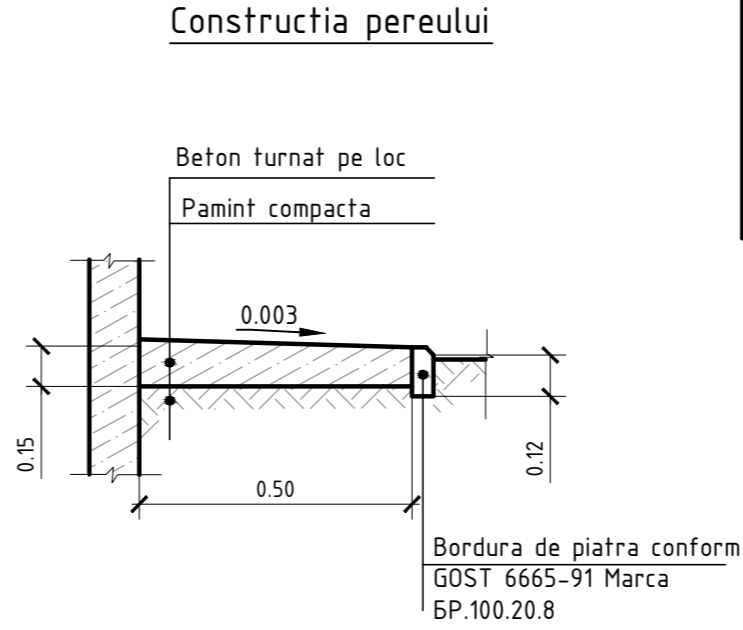
01.3/20-A-PG					
Constructia retelelor de alimentare cu apa din satul Tomai r-nul Leova (reproiectare)					
Mod	Nr.par	Coala	Nr.doc	Semnatura	Data
Platforma A: Rezervoare supraterane de apa V=150mc Statie de dezinfectare a apei			Etapa	Coala	Coli
ASP	Burlacu A.		PE	3	
Elaborat Burlacu A.			Plan de amenajare a terenului sc. 1:500		"ENGIPIROECT" S.R.L. or.Chisinau

SISTEMATIZAREA PE VERTICALA SC. 1:500



EXPLICATIA CONSTRUCTIILOR PLATFORMA "A"

Poz.	Denumirea	Nota
1	Rezervoare supraferane de apa V=150mc	Proiectat (vezi 01.3/20-A-1-TH)
2	Statie de dezinfectare in Instalatia de dezinfectare	Proiectat (vezi 01.3/20-A-2-TH)
3	Camin de vizitare (F-2)	Proiectat (vezi 01.3/20-AE)
4	Camin de vizitare cu hidrant (F/HI-3)	Proiectat (vezi 01.3/20-AE)
5	Camin de vizitare cu hidrant (F/HI-4)	Proiectat (vezi 01.3/20-AE)
6	Camin de vizitare (F-5)	Proiectat (vezi 01.3/20-AE)
7	Camin de golire (CG-1)	Proiectat (vezi 01.3/20-AE)



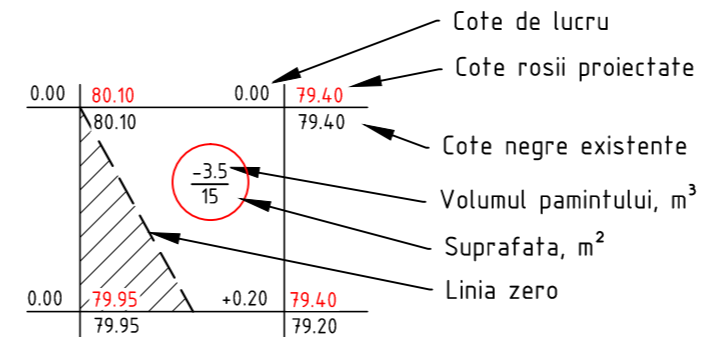
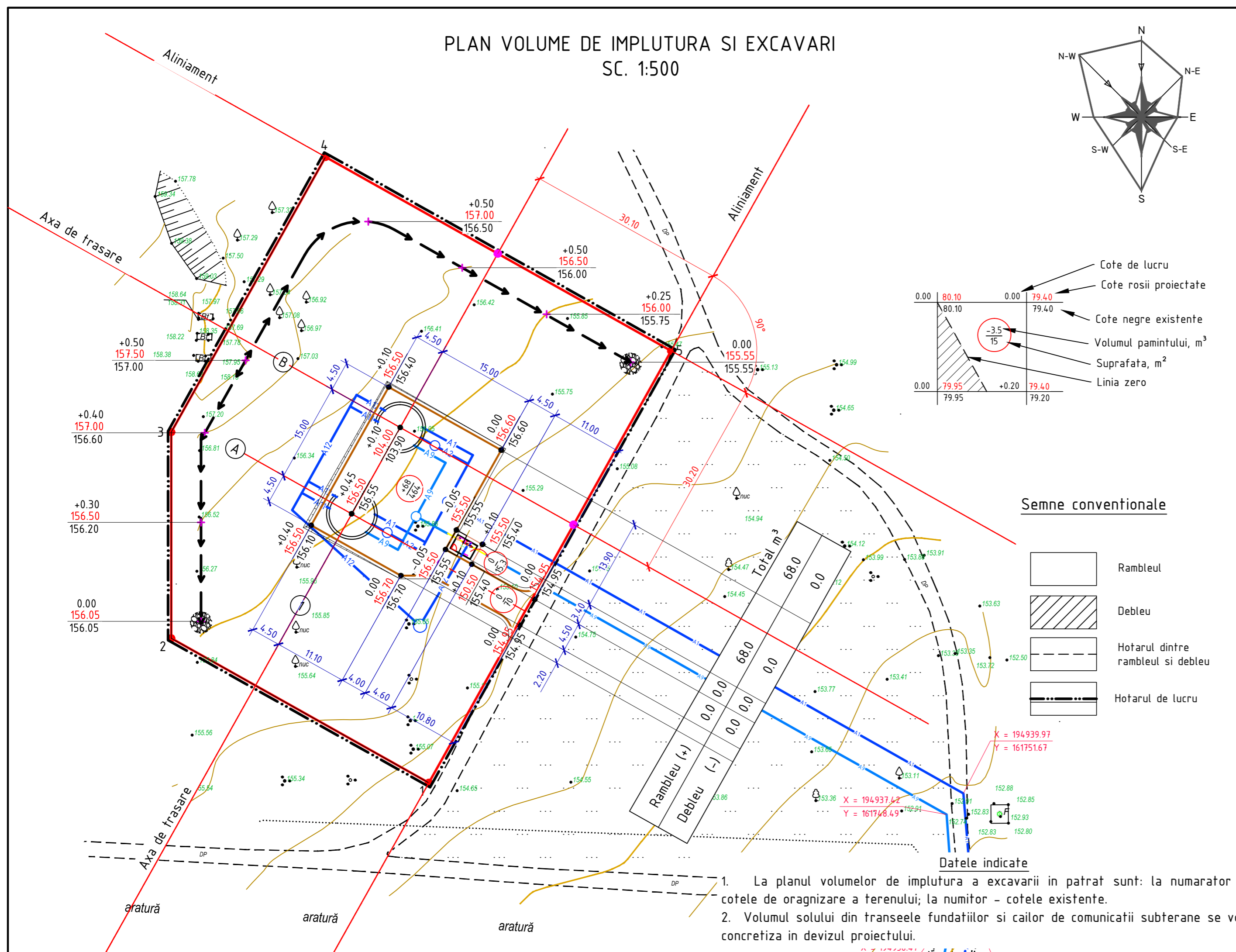
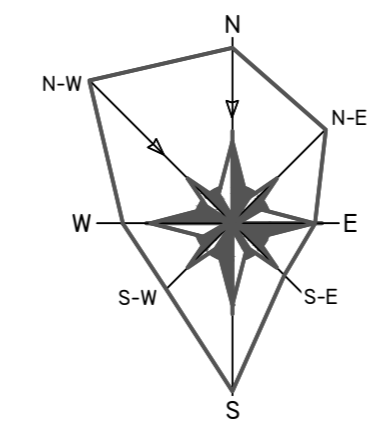
Semne conventionale

	Orizontale proiectate
	Orizontale existente
	Cote proiectate Cote existente
	Cota de fund a rigolei Cota sus a rigolei

- *Nota**
- Sistematizarea pe verticala este calculata prin metoda diferentierii cotelor de inaltime (celor negre si rosii) si asigura scurgerea apelor pluviale in mod natural.
 - Sistema de inaltime: Marea Baltica.
 - Ca punct de reper a inaltimei poate fi folosita cota fintinii (F) existente indicata in plan, cu cota absoluta de 152.85; (X=109613.29, Y=312135.17)

01.3/20-A-PG					
Constructia retelor de alimentare cu apa din satul Tomai r-nul Leova (reproiectare)					
Mod	Nr.par	Coala	Nr.doc	Semnatura	Data
Platforma A: Rezervoare supraferane de apa V=150mc Statie de dezinfectare a apei			Etapa	Coala	Coli
ASP	Burlacu A.		PE	4	
Elaborat	Burlacu A.		Sistematizarea pe verticala sc. 1:500		"ENGIPIROECT" S.R.L. or.Chisinau

PLAN VOLUME DE IMPLUTURA SI EXCAVARI
SC. 1:500



Semne conventionale

- Rambleu
- Debleu
- Hotarul dintre rambleu si debleu
- Hotarul de lucru

Datele indicate

- La planul volumelor de implutura a excavarii in patrat sunt: la numarator - cotele de oragnizare a terenului; la numitor - cotele existente.
- Volumul solului din transeele fundatiilor si cailor de comunicatii subterane se vor concretiza in devizul proiectului.

COMPENSAREA A TERASAMENTELOR

Nr.	Denumirea lucrarilor si volumelor de sol	Cantitatea, m ³	
		Rambleu	Debleu
1	Scoaterea stratului de sol fertil h=0.3 pe S=550 m ²	-	165.0
2	Transportarea stratului de sol fertil	-	165.0
Total I			
3	Nivelarea terenului	68.0	-
4	Sol excendent la realizare		
	- albiei pentru imbracaminte rutie	-	150.0
	- transeelor fundatiilor constructiilor		
5	Rigola de evacuarea apei	-	11.0
6	Corectia solului fertil	165.0	-
Total II			
		233.0	161.0
7	Neasuns de sol		72.0

Indicatii de executarea lucrarilor

- Solul fertil in volum de 165.0m³ de excvat si mutat la o distanta de 20 m, in zona de inverzire a terenului amenajat.
- Solul excendent (surplus) la realizarea albiei pentru imbracaminte rutiera in volum de 150.0 m³, este excavata cu buldozerul si mutat la o distanata de pina la 50 m.
- Surplusul de sol in volum de 11.0 m³ a rigoliei de evacuarea a apei, este excavat cu excavatorul si mutat la o distanata de pina la 100 m.
- Neajunsul de sol (argila nisipoasa) se va aduce de la o distanta de 72.0 km cu autobasculantele.
- Compactarea solului in rambleu se va executa in straturi (cu o grosimea de 0,2 m) si compactat cu ruloul. Stratul urmat compactat va trece cu 0,2-0,3 m in latimea stratului precedent. Solul cu umiditate optima de compactat pina la densitatea de 1,6 t/m³ in limita intregii grosimi. Compactarea de efectuat cu trecerea de 8 ori a compactorului cu rulou pe fiecare strat. E necesar de efectuat analizele de laborator a compactarii fiacarui strat si de alcatuit procesul vrebai al lucrarilor ascunse.
- La lucrarile de excavare si batatorire a solului a se conduce de cerintele : SNIP 3.01.01-85; SNIP 3.02.01-87; SNIP 111-4-80.

						01.3/20-A-PG				
						Constructia retelelor de alimentare cu apa din satul Tomai r-nul Leova (reproiectare)				
Mod	Nr.par	Coala	Nr.doc	Semnatura	Data	Platforma A: Rezervoare supraterrane de apa V=150mc Statie de dezinfectare a apei		Etapa	Coala	Coli
ASP		Burlacu A.						PE	5	
Elaborat		Burlacu A.				Plan volume de impluturi si excavari sc. 1:500		"ENGIPIROECT" S.R.L. or.Chisinau		

BORDEROUL VOLUMELOR DE LUCRU LA GARDUL METALIC

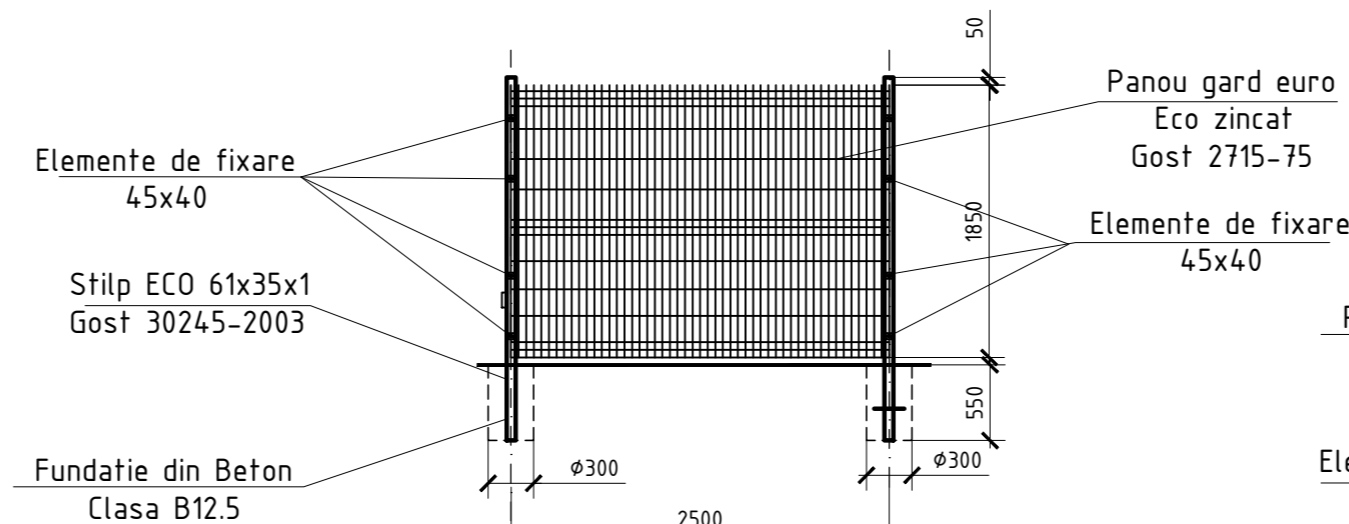
Tip	Notatie	Denumirea	Cantitate	Masa, kg	Nota
Panou gard euro Eco zincat, H=1.85 m (Total=112 sectii)					
61x35x1	60241	Stilp ECO 18 L-2.4m	1 buc	17.88	1buc=17.88 kg
	04454	Capac 60x40mm sur	1 buc		
	60882	Panou din sirma de otel ϕ 4.5 Zn, cu celule patrute.Celula 200x55	4.625 m ²	11.285	1m ² =2.44 kg
45x40x2	59804	Element de fixare ECO 40 zincat	4 buc	-	
Fundatia	-	Beton clasa B 12.5	0.072 m ³	-	1buc=0.072 m ³
Umplutura din sirma ghimpata (Total=112 sectii)					
	Gost 285-69	Umplutura din sirma ghimpata, h=0.50	m	10.00	0.90
61x35x1	Gost 8509-93	Cornier din otel, L=0.6 m	1 buc	1.152	1m=1.92 kg
	Gost 3282-74	sirma arsa, ϕ 2.5 mm (m)	2.0		
Poarta H-1.85 m Latimea-4.0 m					
100x100x3	Gost 30245-2003	Stilp patrata, l=2.4 m	2 buc	36.50	1buc=18.25 kg
		Capac patrat 100x100	2 buc		
	Gost 3282-74	Panou din sirma de otel ϕ 3.8, cu celule patrute.Celula 200x55	7.40 m ²	18.056	1m ² =2.44 kg
40x40x2	Gost 8509-93	Rama din teava 40x40	19.50 m	-	
-	-	Accesorii	complet	-	1
Fundatia	-	Beton clasa B 12.5	0.144 m ³	-	1buc=0.072 m ³
Portita H-1.85 m L-0.8 m dreapta					
50x50x2	Gost 30245-2003	Stilp patrata, l=2.4 m	2 buc	35.76	1buc=17.88 kg
		Capac patrat 50x50	2 buc		
	Gost 3282-74	Panou din sirma de otel ϕ 3.8, cu celule patrute.Celula 200x55	1.50 m ²	3.66	1m ² =2.44 kg
40x40x2	Gost 8509-93	Rama din teava 40x40	6.10 m	-	
-	-	Accesorii	complet	-	1
Fundatia	-	Beton clasa B 12.5	0.144 m ³	-	1buc=0.072 m ³

***Nota
Toate elementele metalice ale ingradirii se vor acoperi cu vopsea lavabila (эмалью) ПФ-115 (Госн 6465-76) de 2 ori pe grunt ГФ (Госн 25129-82).

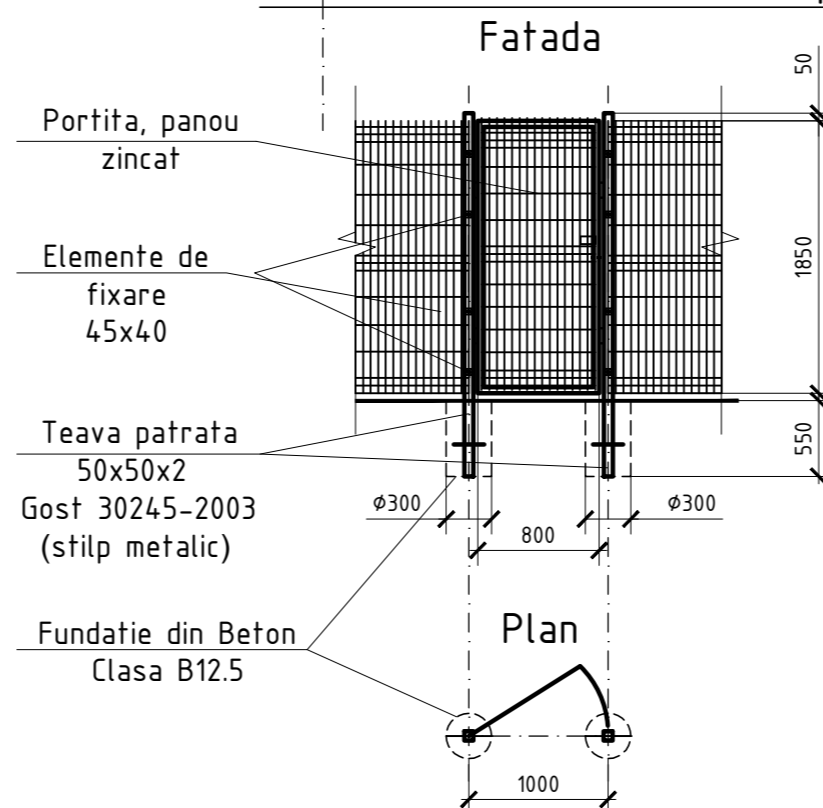
BORDEROUL CONSTRUCTIEI PREFABRICATE SI MATERIALE

Semne conventionale	Denumirea	Unitatea de masura	Cantitatea	Nota
	Panou gard bordurat (zincat) H=1,80 m	m	254.0	Gardline
	Poarta H-1.85 m L-4.0 m	buc.	1	54260
	Portita H-1.85 m L-0.8 m dreapta	buc.	1	188040
	Stilp ECO 18 L-2.4 m	buc.	113	60241
	Umplutura din sirma ghimpata din otel h=0,5m	m	254.0	

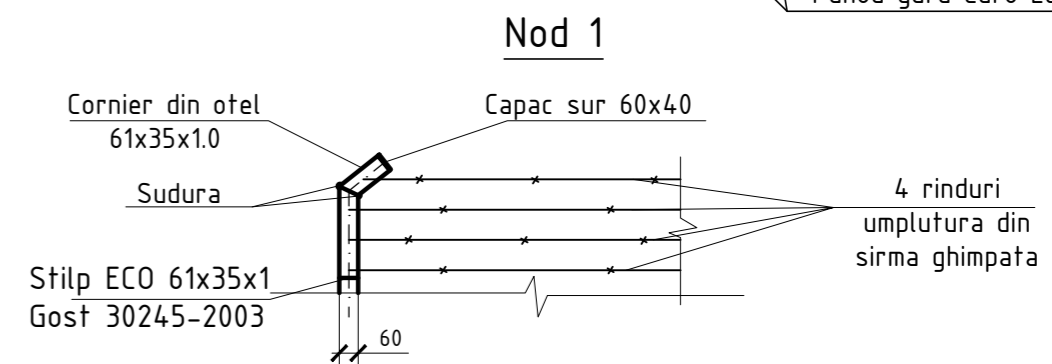
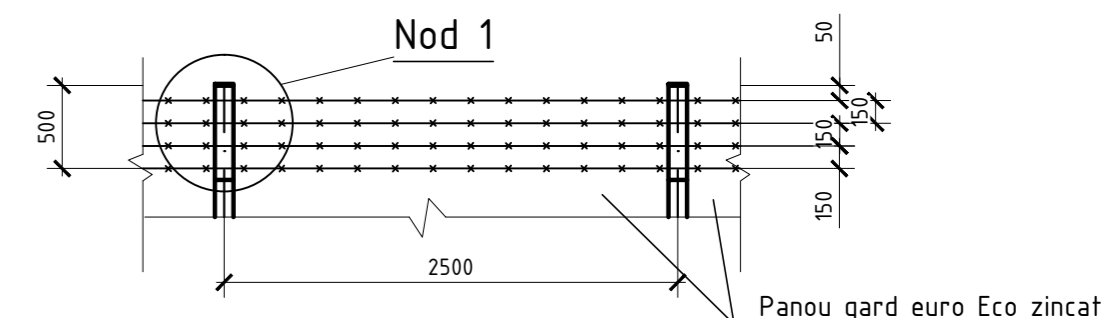
Panou gard euro Eco zincat, H=1.85 m



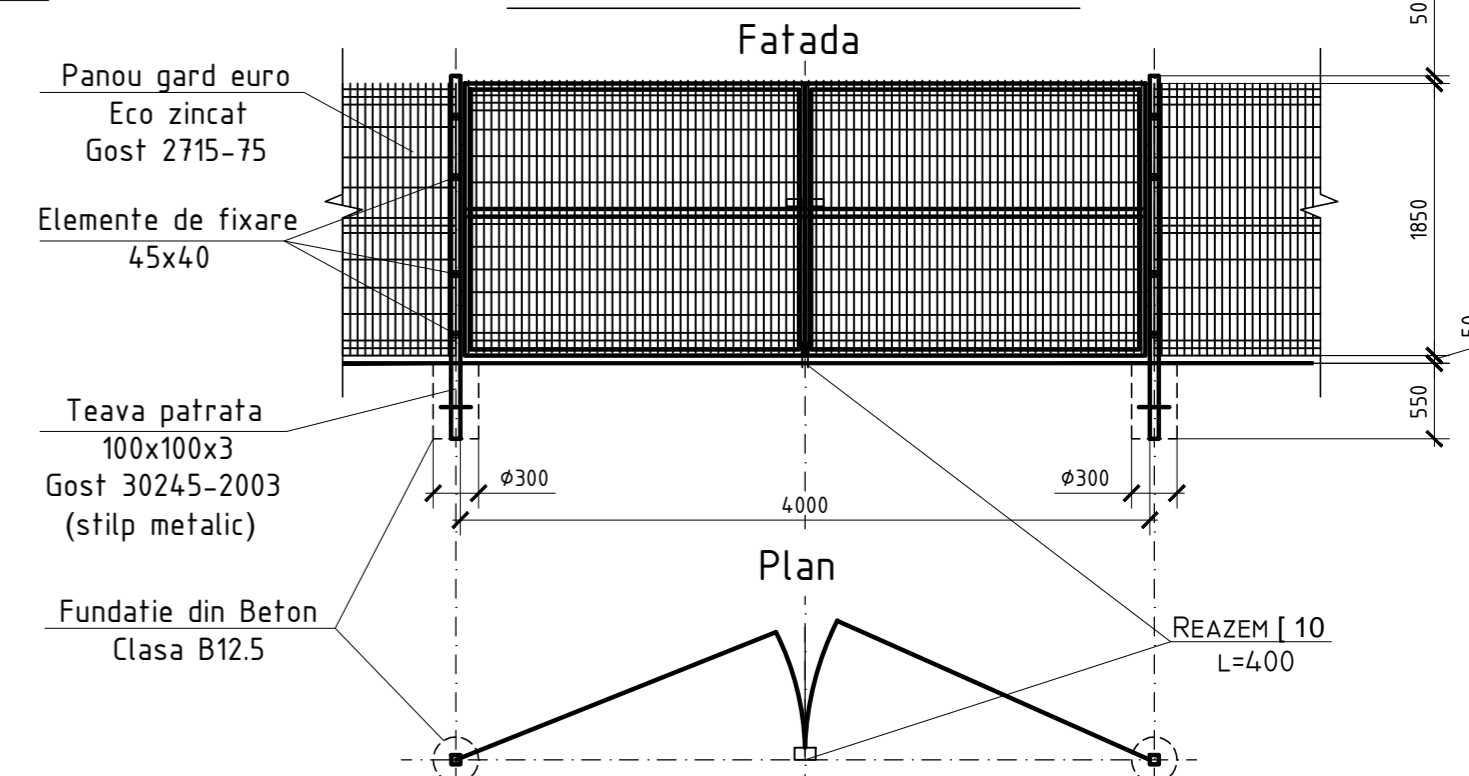
Portita H-1.85 m L-0.8 m dreapta



Umplutura din sirma ghimpata din otel



Poarta H-1.85 m Latimea-4.0 m



01.3/20-A-PG

Constructia retelelor de alimentare cu apa din satul Tomai r-nul Leova (reproiectare)

Mod	Nr.par	Coala	Nr.doc	Semnatura	Data	Etapa	Coala	Coli
						Platforma A: Rezervoare supraferane de apa V=150mc Statie de dezinfectare a apei	PE	6
ASP		Burlacu A.				Volume de lucru		
Elaborat		Burlacu A.				"ENGIPROIECT" S.R.L. or.Chisinau		