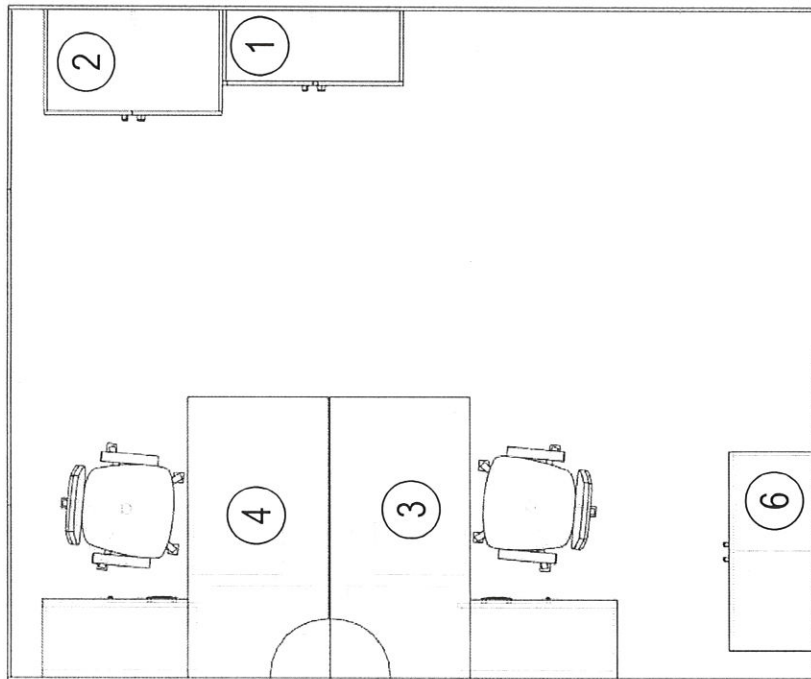
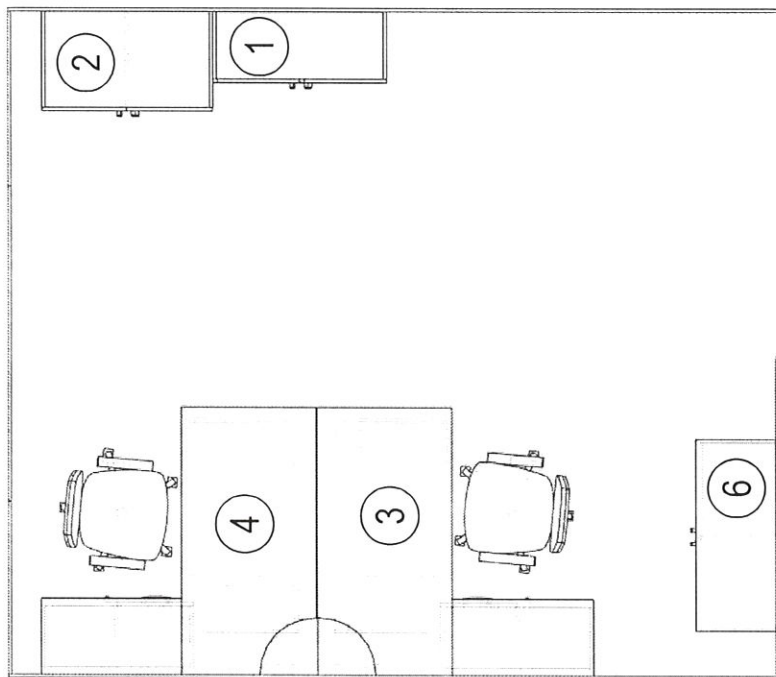


Кабинет Виктория Малик



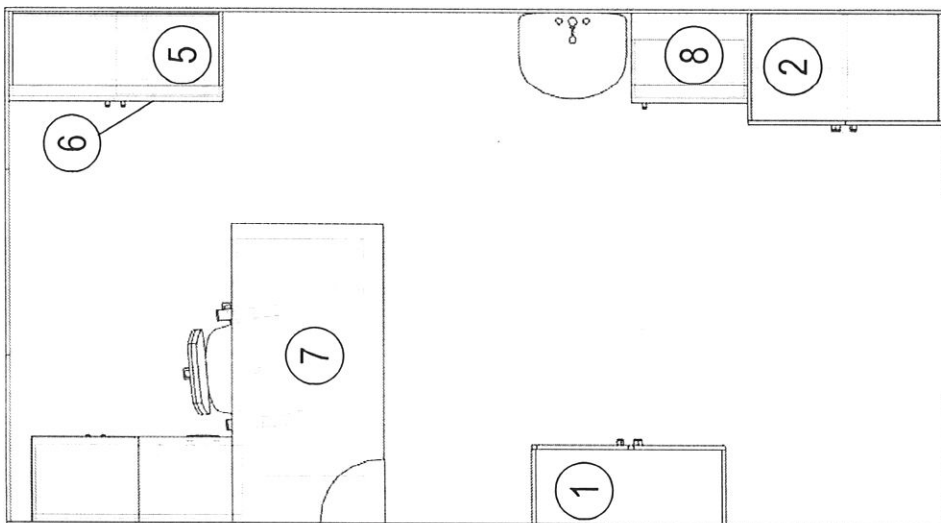
*ДВП 8150 МТ
Массив сосны*

Кабинет Бужор



*ДВП 8150 МТ
Массив сосны*

Кабинет Аделина Пэдуре



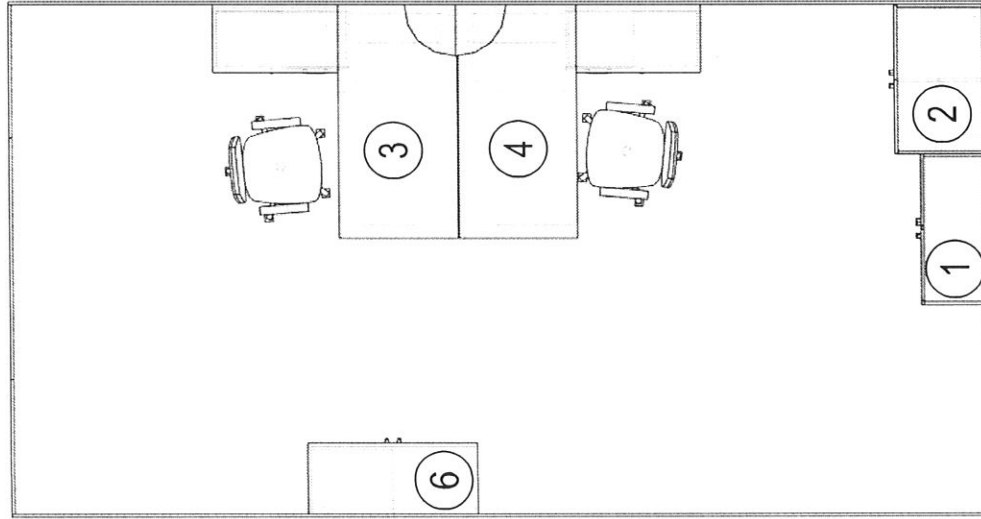
*ДВП 8150 МТ
Массив сосны*

Примечание:

Спецификацию и маркировку элементов мебели смотри лист 3.

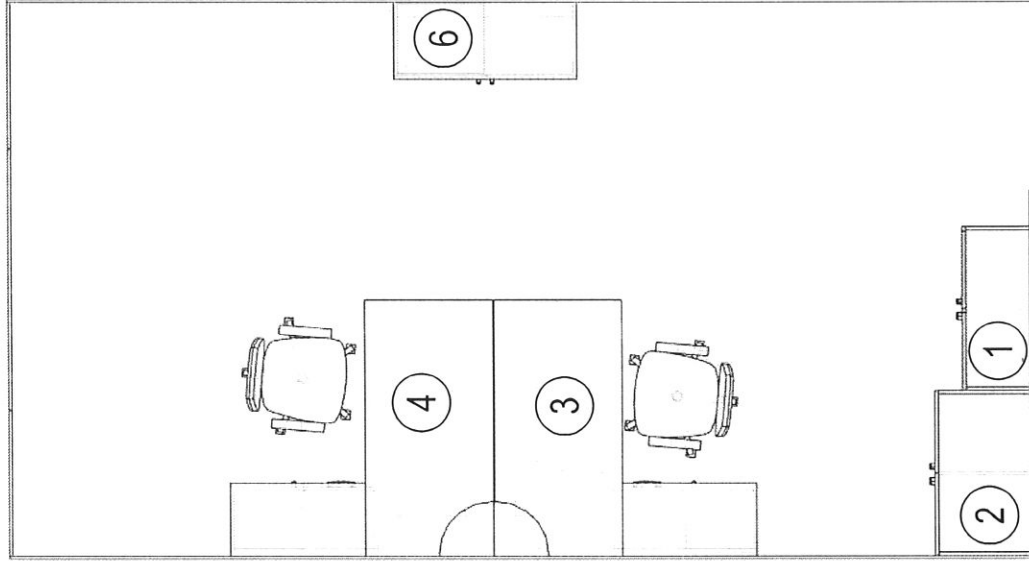
Номер пл.: лист 1	Данные:	11.02.2024
Клиент:	Секция "Биология"	
Дизайнер:	MASTERCAD SRL	
Комментарии:	Планы кабинетов	

Кабинет Войнеску, Главан



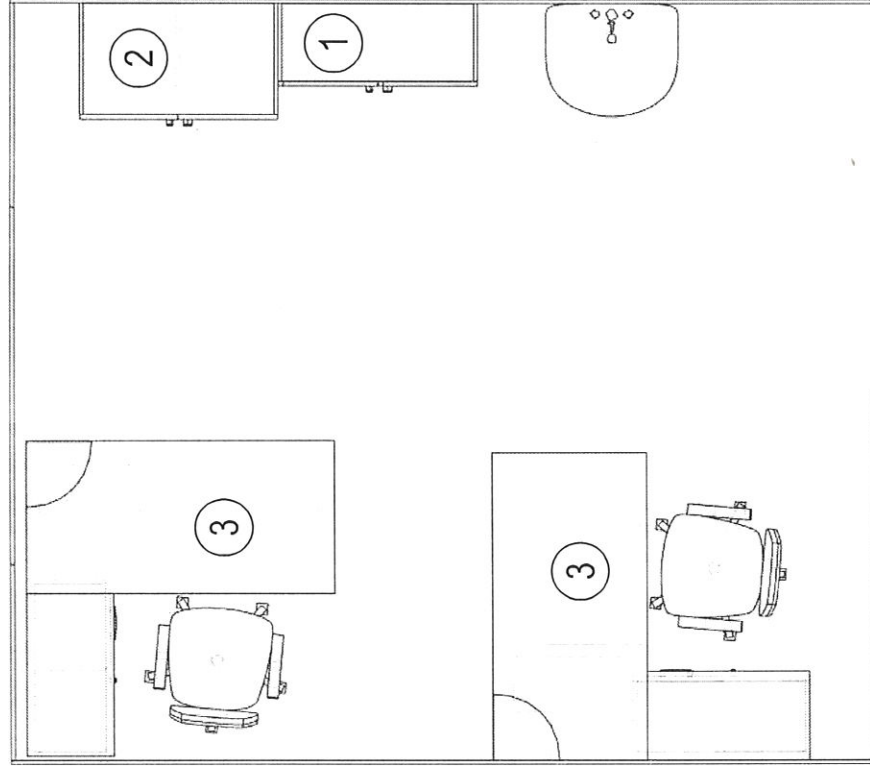
DETT 8450 MT
 Мебель итальянских

Кабинет - Нелля Георгиевна



DETT 8450 MT
 Мебель итальянских

Кабинет Вербицкая



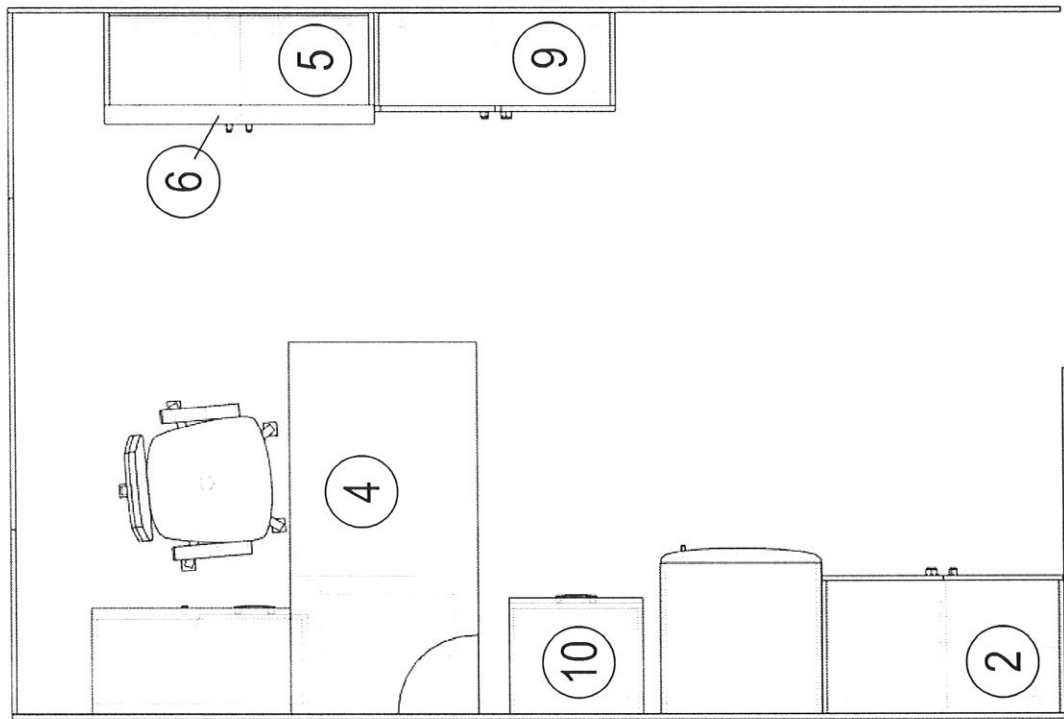
DETT 8450 MT
 Мебель итальянских

Примечание :

Спецификацию и маркировку элементов мебели смотри лист 3.

Номер п/п : лист 2	Данные :	11.02.2024
Клиент :	Секция "Биология"	
Дизайнер :	MASTERCAD SRL	
Комментарии :	Планы кабинетов	

Кабинет Старшей медсестры

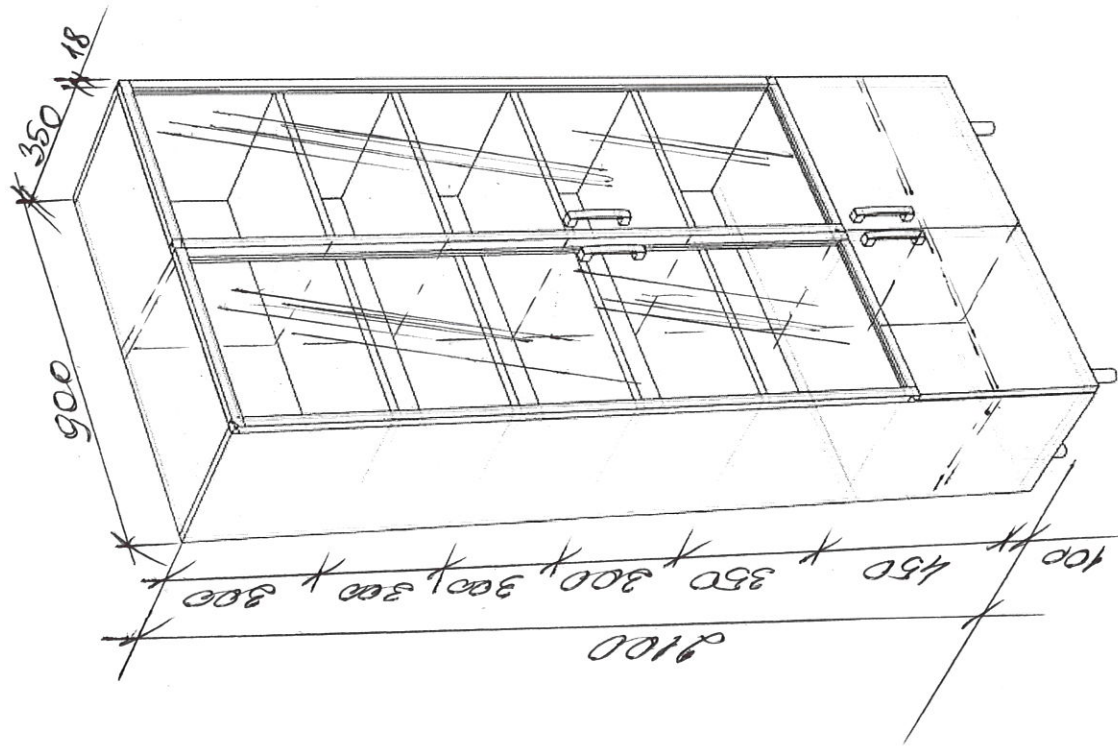


ДЕН 8150 МТ
 Маса и фаянсове

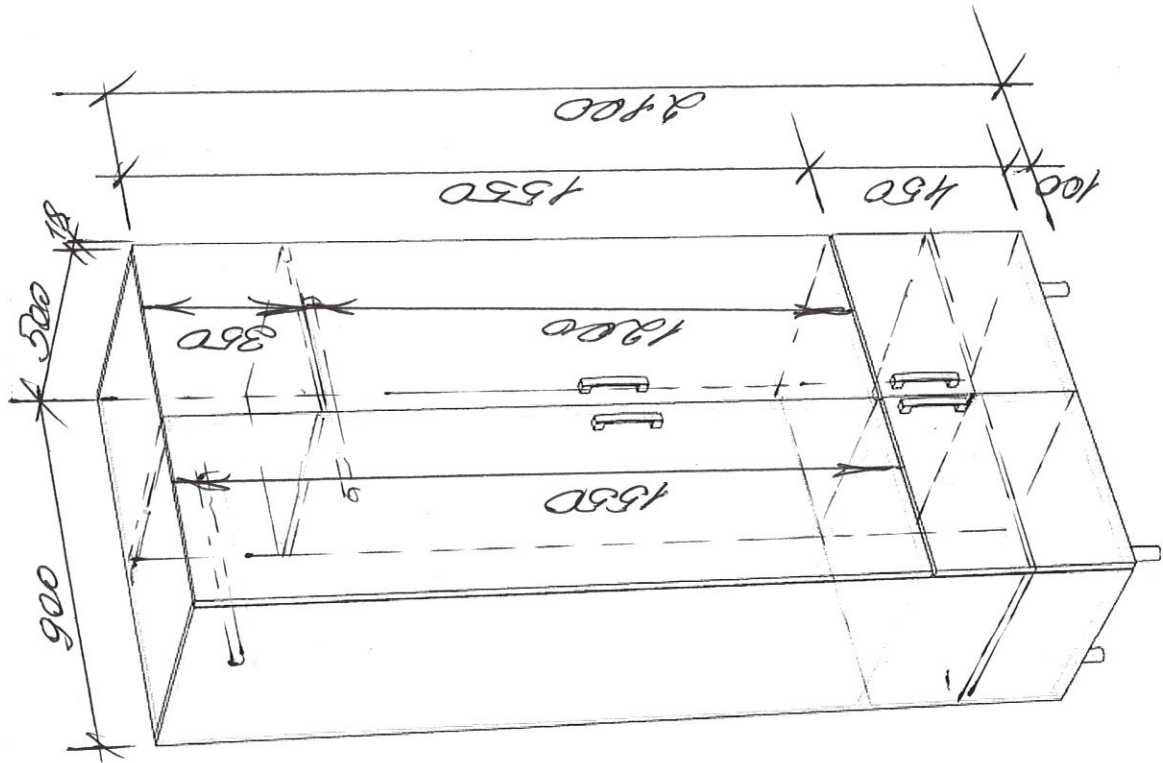
Спецификация маркировки элементов мебели

№поз.	Наименование элемента	Кол-во (шт.)	Примечание
1	Шкаф со стеклянным фасадом (алюминевая рамка)	6	4 полки
2	Шкаф для вещей	7	
3	Стол рабочий левосторонний	6	
4	Стол рабочий правосторонний	5	
5	Полки для папок 1080/1000	2	
6	Тумба для сейфа	6	
7	Стол руководителя	1	
8	Тумба - пилон	1	
9	Шкаф со стеклянным фасадом (алюминевая рамка)	1	3 полки
10	Тумба с ящиками	1	
11	Шкаф для вещей	1	пом-ие санитарки
12	Шкаф для документации	1	архив
13	Столешница	1	
14	Тумба столками для санитарок	1	

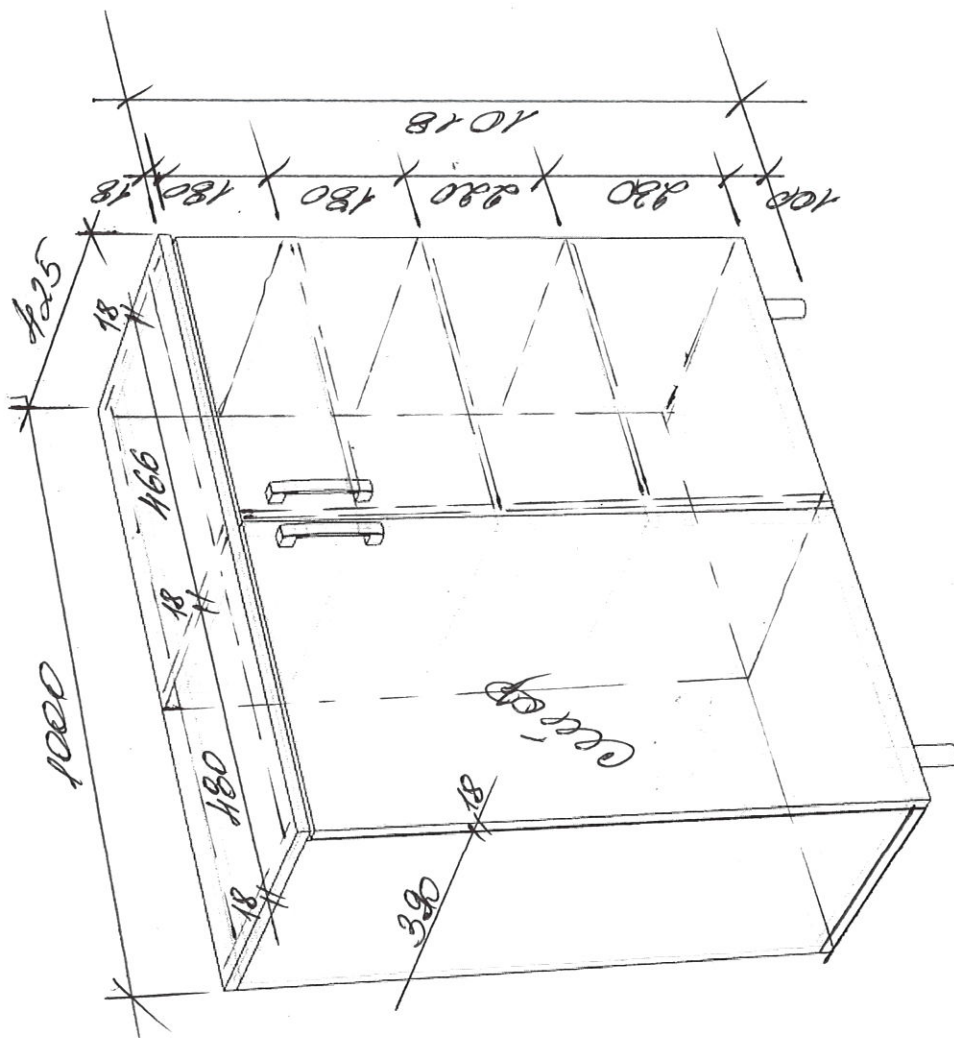
Номер п/л : лист 3	Данные :	11.02.2024
Клиент :	Секция "Биология"	
Дизайнер :	MASTERCAD SRL	
Комментарии :	Планы кабинетов	



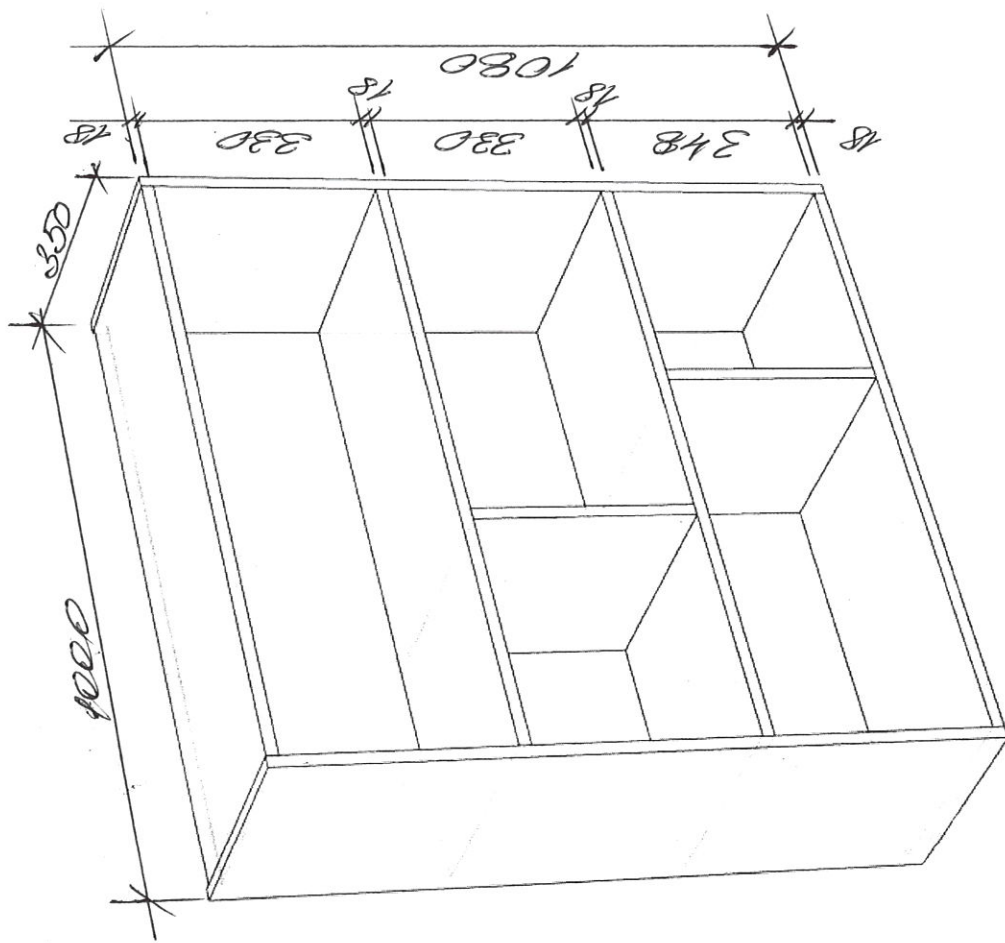
Номер пп:	Лист 4	Данные:	11.02.2024
Клиент:		Кабинет	Пэдура Аделина
Дизайнер:		MASTERCAD	SRL
Комментарии:		Поз. №1	- шкаф со стеклянным фасадом



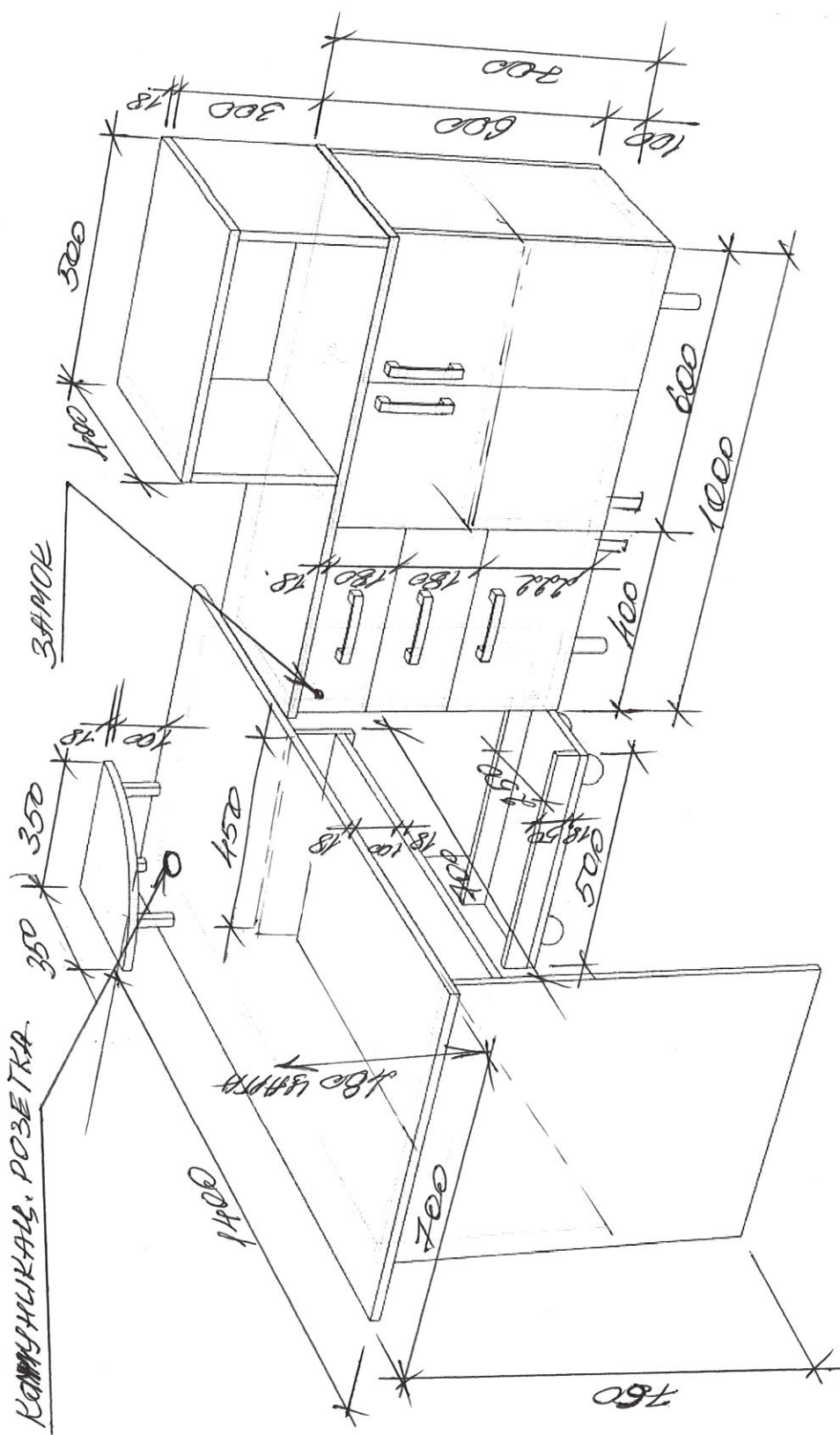
Номер пп:	Лист5	Данные:	11.02.2024
Клиент:			Секция "Биология"
Дизайнер:			MASTERCAD SRL
Комментарии:			Поз. №2 - шкаф для одежды



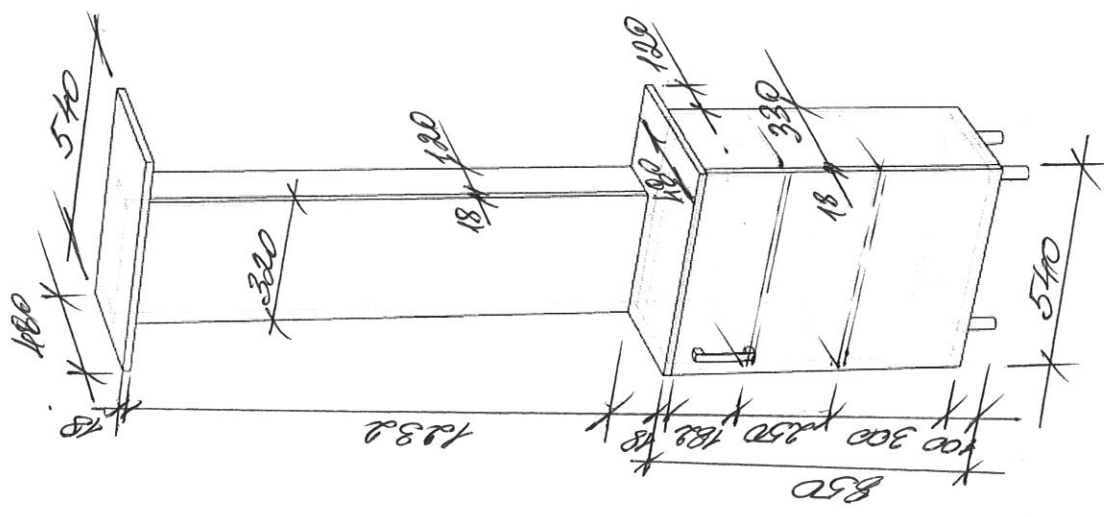
Номер пп:	Лист 6	Данные:	11.02.2024
Клиент:			Секция "Биология"
Дизайнер:			MASTERCAD SRL
Комментарии:			Поз. №6 - тумба для сейфа



Номер пп:	Лист 7	Данные:	11.02.2024
Клиент:	Секция "Биология"		
Дизайнер:	MASTERCAD SRL		
Комментарии:	Поз. №5 - полки для документации		

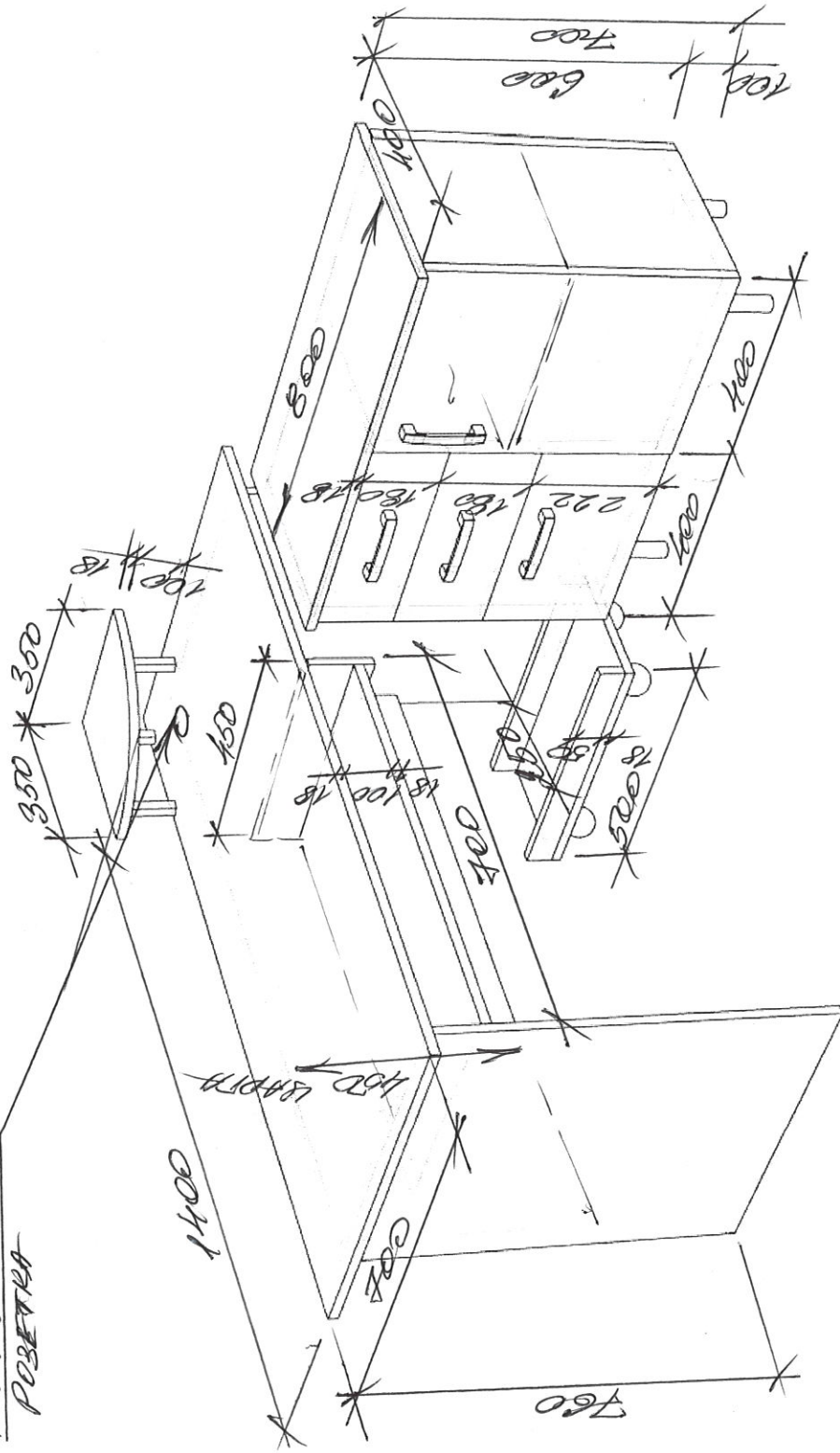


Номер пп:	Лист 8	Данные:	11.02.2024
Клиент:	Секция "Биология"		
Дизайнер:	MASTERCAD SRL		
Комментарии:	Поз. №7 -стол руководителя		



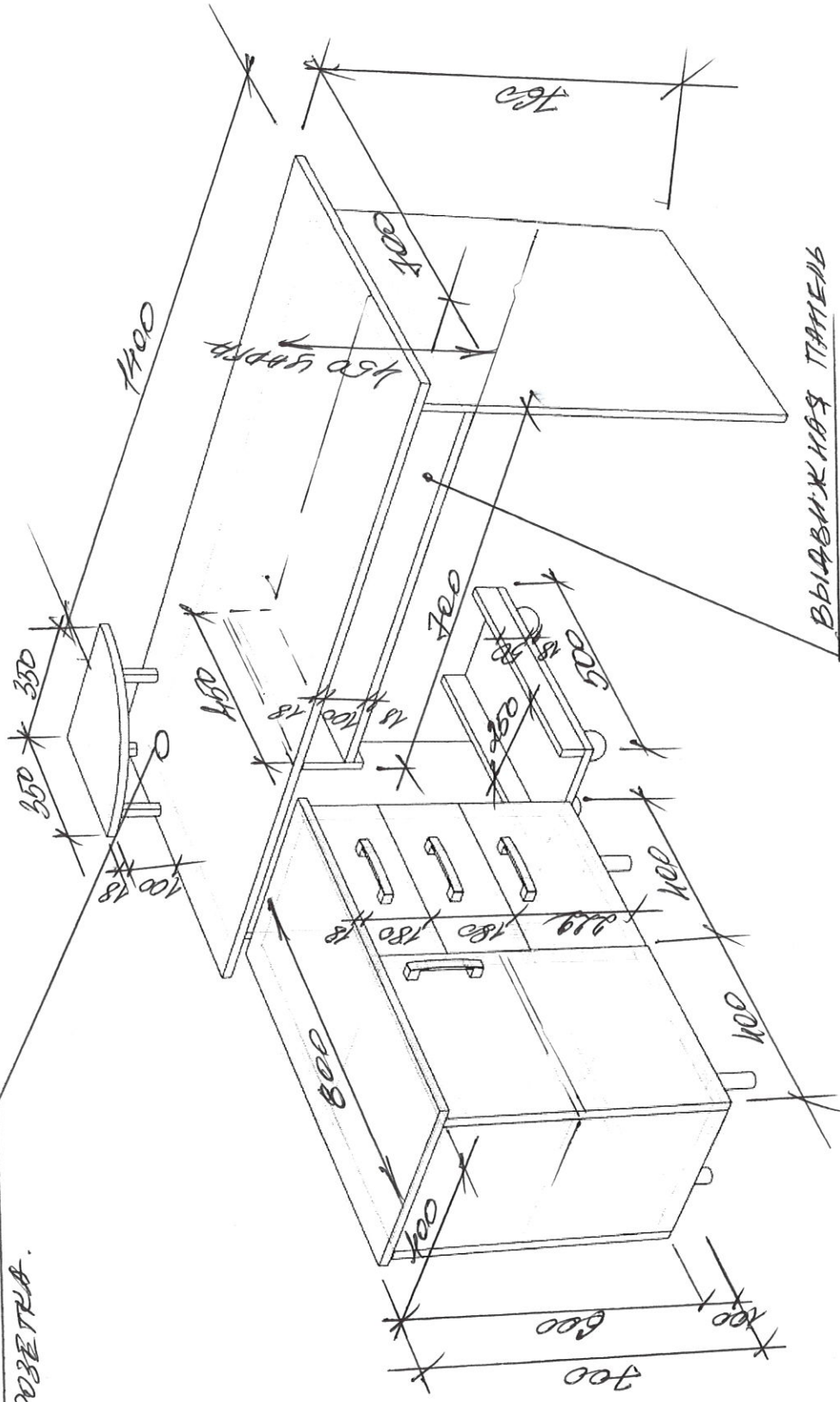
Номер пп:	Лист 9	Данные:	11.02.2024
Клиент:	Секция "Биология"		
Дизайнер:	MASTERCAD SRL		
Комментарии:	Поз. №8 - тумба - пилон		

КОРПУС
ПОСЕТКА



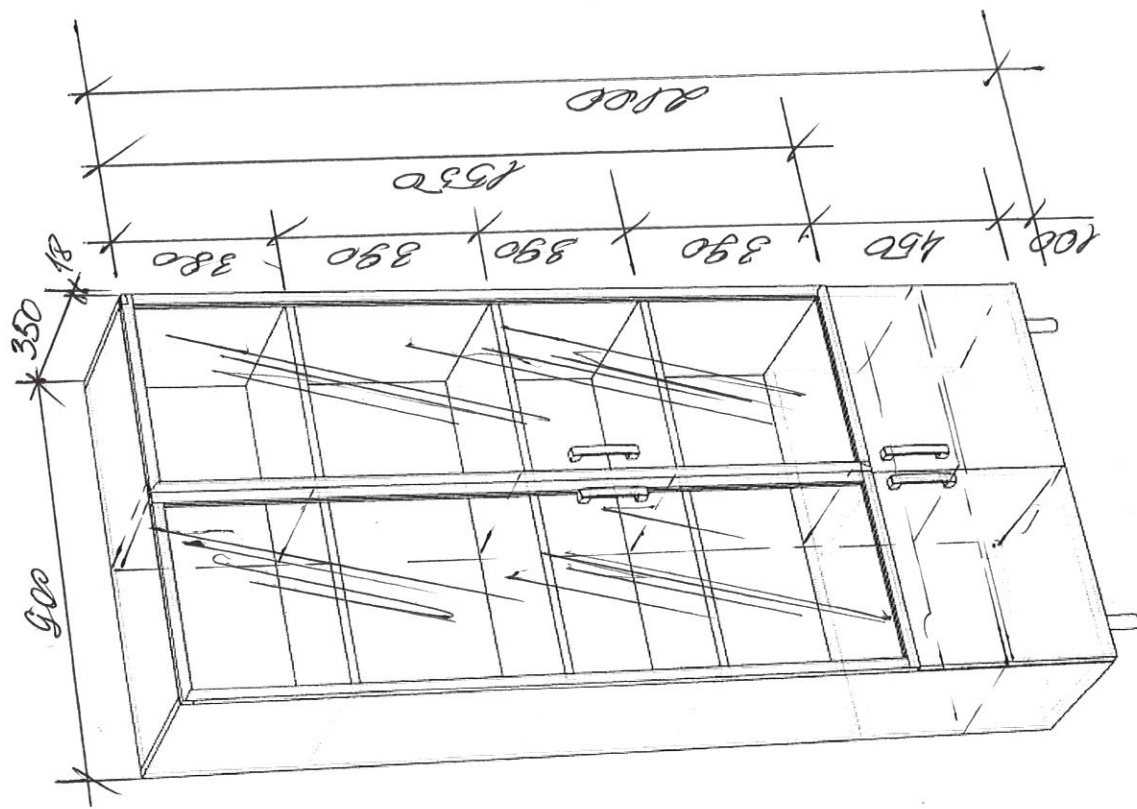
Номер пп:	Лист 10	Данные:	11.02.2024
Клиент:	Секция "Биологии"		
Дизайнер:	MASTERCAD SRL		
Комментарий:	Поз.№4 стол рабочий правый		

КОМПЬЮТЕРНАЯ
РОЗЕТКА.

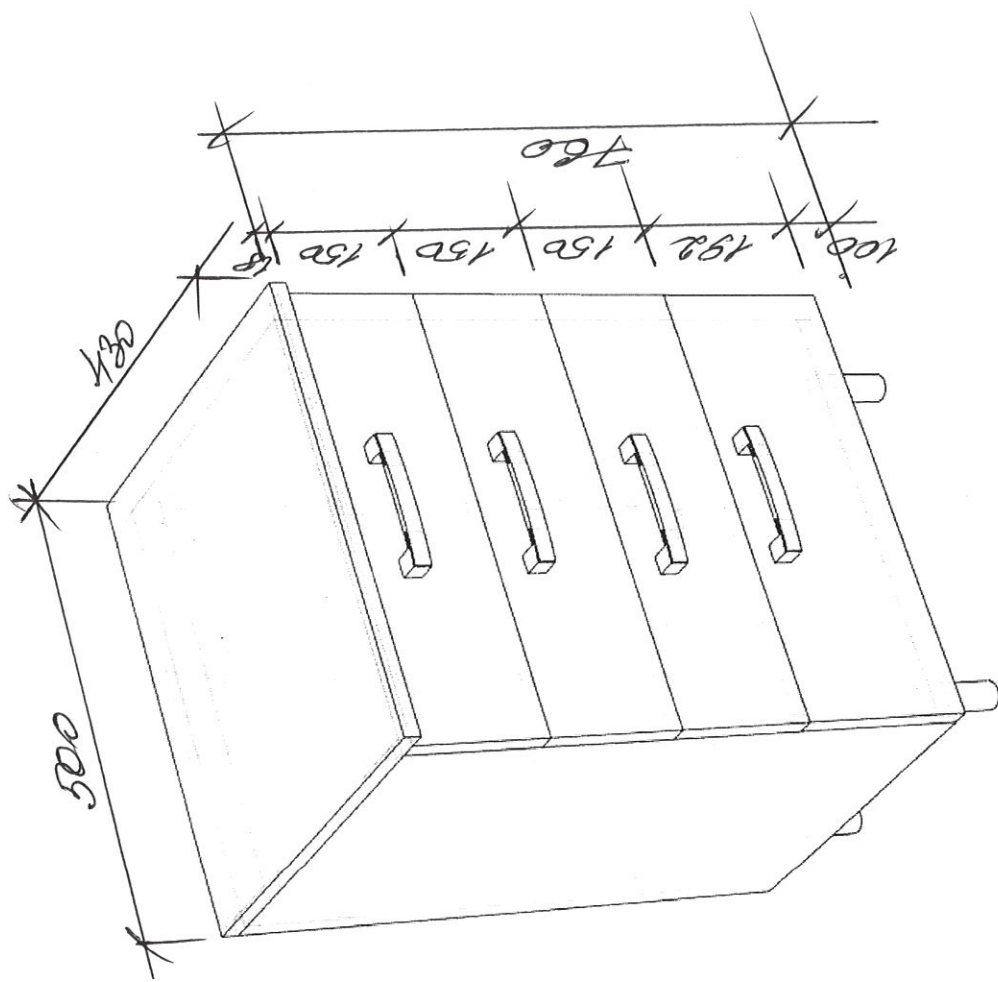


ВЫРАВНИВАЮЩАЯ ПЛАТЕНЬ

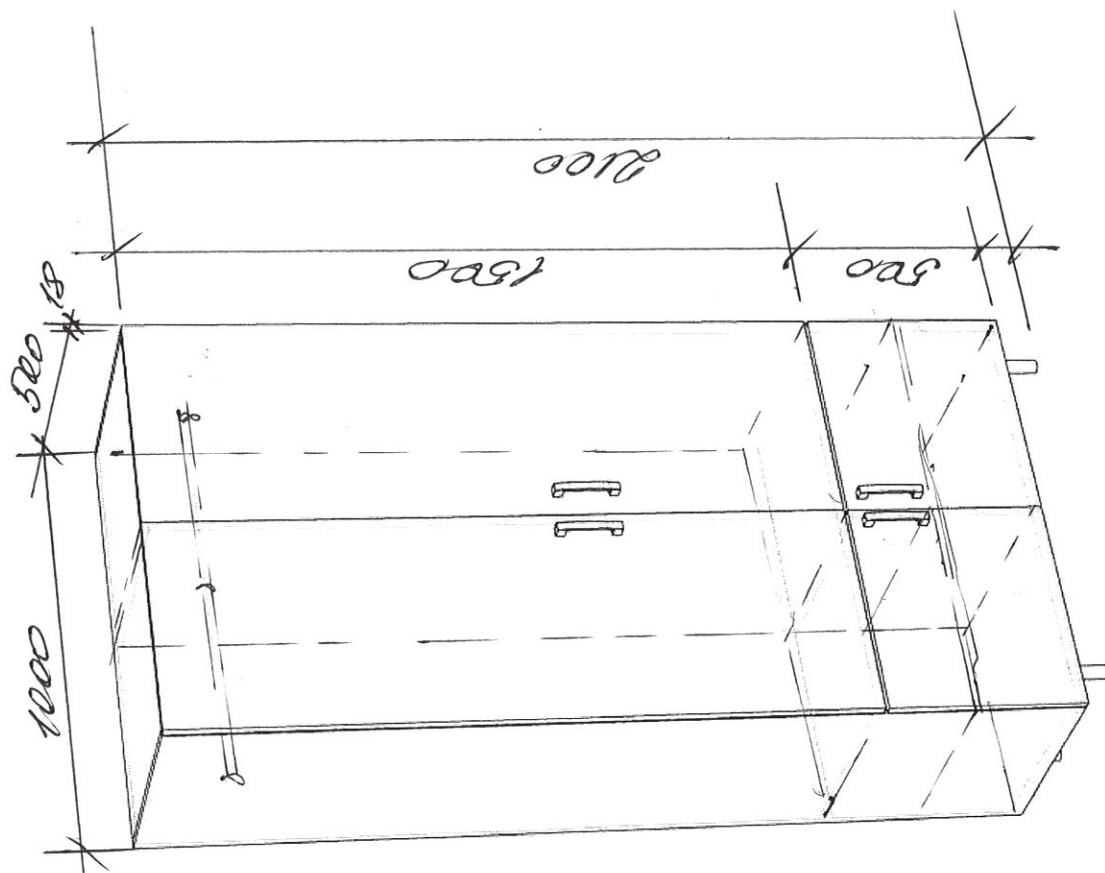
Номер пп:	Лист 11	Данные:	11.02.2024
Клиент:	Секция "Биологии"		
Дизайнер:	MASTERCAD SRL		
Комментарии:	Поз.№3 стол рабочий левый		



Номер пп:	Лист 12	Данные:	11.02.2024
Клиент:		Секция "Биологии"	
Дизайнер:		MASTERCAD SRL	
Комментарии:		Поз.№9 шкаф со стеклянным фасадом	

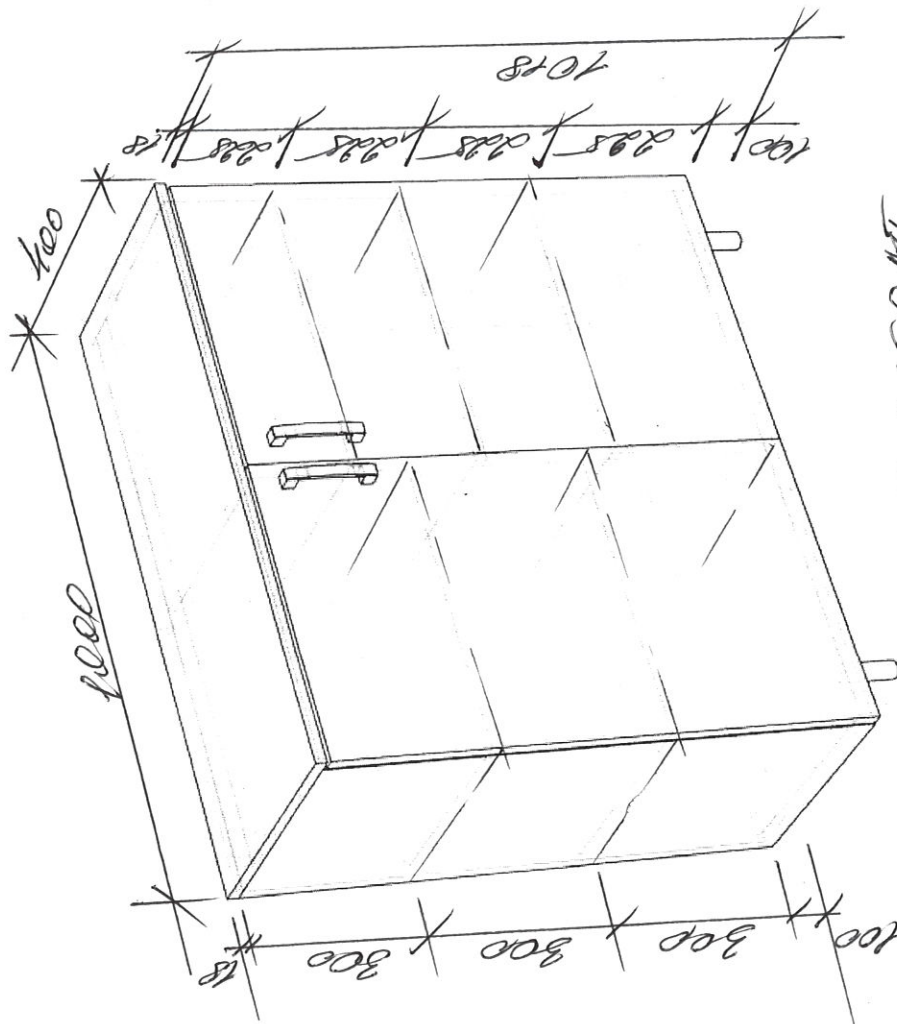


Номер пп:	Лист 13	Данные:	11.02.2024
Клиент:	Секция "Биологии"		
Дизайнер:	MASTERCAD SRL		
Комментарии:	Поз.№10 тумба с ящиками		

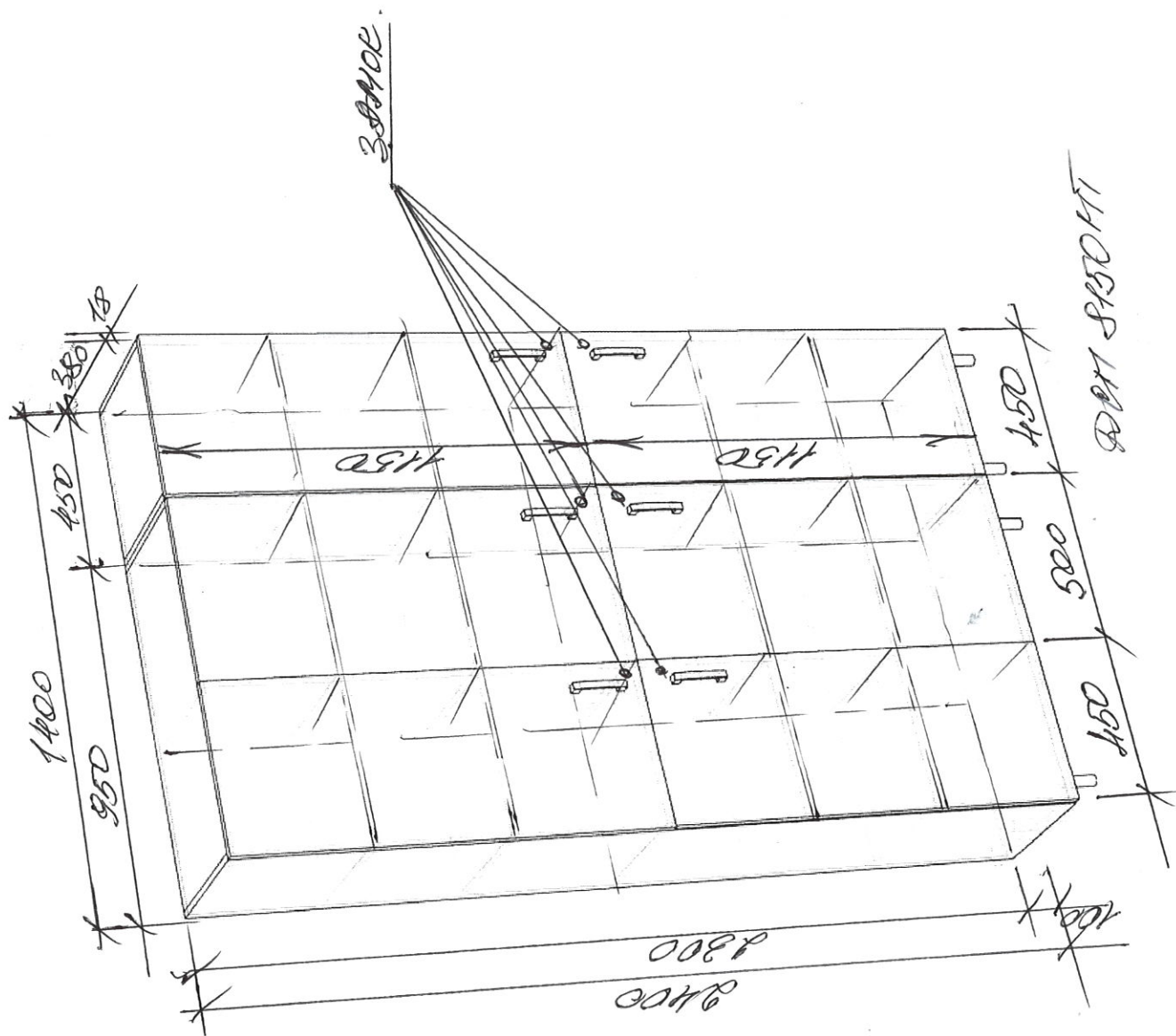


РДН 8150 МТ

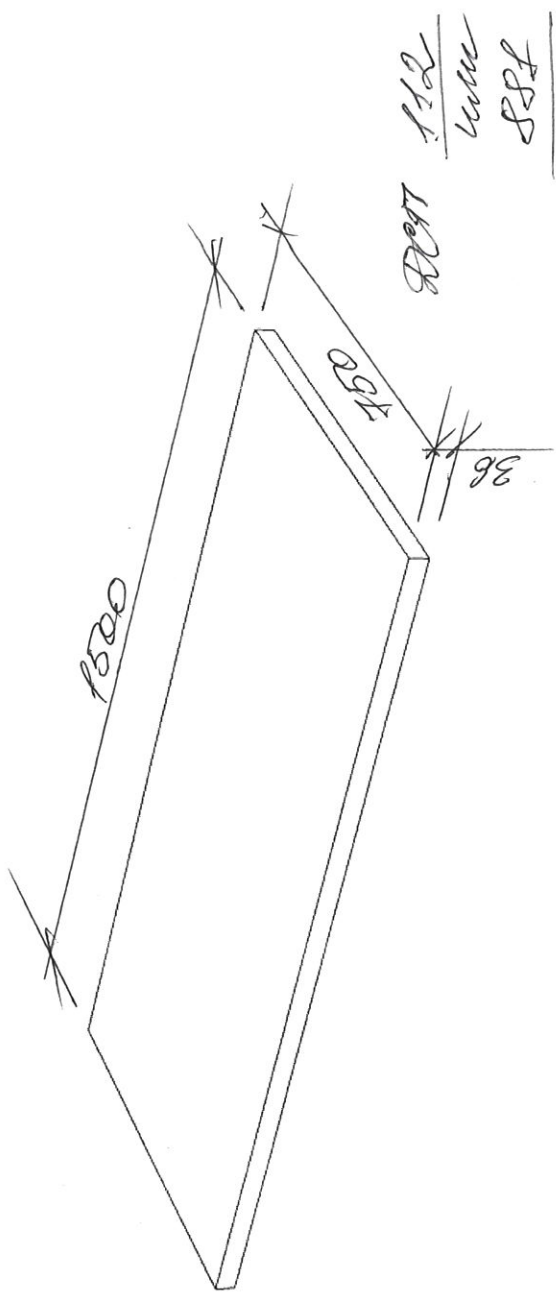
Номер пп:	Лист 14	Данные:	11.02.2024
Клиент:	секция "Биологии"		
Дизайнер:	MASTERCAD SRL		
Комментарии:	Поз. №11 шкаф для вещей (санитарки)		



Номер пп:	Лист 15	Данные:	11.02.2024
Клиент:	секция "Биологии"		
Дизайнер:	MASTERCAD SRL		
Комментарии:	Поз. №14 тумба сполками для санитарок		



Номер пп:	Лист 16	Данные:	11.02.2024
Клиент:			Секция "Биологии"
Дизайнер:			MASTERCAD SRL
Комментарии:			Поз.№12 шкаф для документации



Номер пп:	Лист 17	Данные:	11.02.2024
Клиент:		Секция "Бюлологи"	
Дизайнер:		MASTERCAD SRL	
Комментарии:		Поз.№13 столешница	