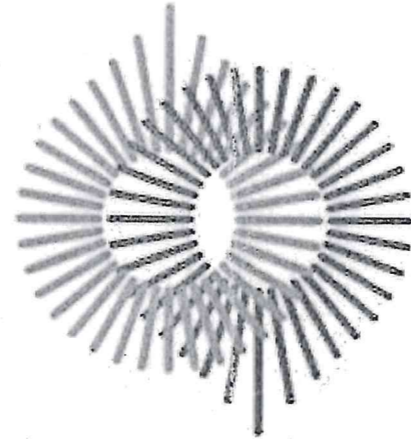


SOCIETATEA PE ACȚIUNI



TERMŌELECTRICA·S·A·

PROIECT DE EXECUȚIE

**REPARAȚIA CAPITALĂ A REȚELELOR TERMICE DN400 DE LA CT-1/12b
PÂNĂ LA CT-1/13 DIN BD. ȘTEFAN CEL MARE ȘI STR. ALEXEI SCIUSEV**

Nr. 10/24 – RT

REȚELE TERMICE

CHIȘINĂU 2024

Lista seturilor de baza a desenelor de executie

Notatia	Denumirea	Nota
10/24-RT	Retele Termice	
30/23-C	Constuctii	

Lista desenelor de executie a setului de baza

Coala	Denumirea	Nota
1	Date generale (Inceput)	
2	Date generale (sfarsit). Lista coordonarilor	
3	Plan retelelor termice. Schema retelelor termice	
4	Profil retelelor termice. Sectiunea 1-1	
5	Plan izometric a CT-1/13	
6	Plan CT-1/13	
7	Sectiunea 1-1. Element de ghidare	
8	Colectoarele Ø820x10,0 (Suporturi fixe)	

Lista documentelor anexate si de referinta

Notatia	Denumirea	Nota
	<u>Documente de referinta</u>	
Серия 5.903-13 (выпуск 1)	Изделия и детали трубопроводов для тепловых сетей. Детали трубопроводов.	
Серия 4.903-10 (выпуск 1)	Изделия и детали трубопроводов для тепловых сетей. Детали трубопроводов.	
Серия 7.903.9-3	Конструкции тепловой изоляции технических приборов и трубопроводов	
	<u>Documente anexate</u>	
T94.00.00.000	Накладка	pe 2 coli
10/24-RT.SU	Specificatia materialelor si utilajului	pe o coala

Lista actelor privind lucrarile nevizibile

Nr.	Continutul de scurt al actului	Nota
1	Actul privind efectuarea testarilor de rezistenta si ermetizare a conductelor	
2	Actul privind efectuarea spalarii (purjarii) conductelor	
3	Actul privind efectuarea lucrarilor nevizibile.	

Coordonat:

Consilier al conducatorului intreprinderii

Glingean Nicolae

Sef Serviciu in industria prelucratoare SRT

Amortitu M.

[Handwritten signature]
2023

Proiectul este elaborat în conformitate cu standardele și prevederile actelor legislative și asigură realizarea și menținerea pe întreagă durată de existență a construcțiilor a următoarelor exigențe esențiale conform "Legei privind calitatea în construcții" nr. 721-XIII din 02.02.96:

- A - rezistență și stabilitate;
- B - siguranță în exploatare;
- C - siguranță la foc;
- D - igienă, sănătatea oamenilor, refacerea și protecția mediului înconjurător;
- E - izolație termică, hidrofugă și economie de energie;
- F - protecție împotriva zgomotului;
- G - utilizare sustenabilă a resurselor naturale;

Specialist principal

Ghersun Alexandr



Certificat specializării principal: Seria 2023-P Nr.0975 din 03.03.2023			
DIRECTOR GENERAL	RAZLOVAN	03.24	10/24-RT
Inginer-Seft	Buruiana	03.24	
Seft SDG	Virlan	03.24	Rețele Termice
Seft SPIOM	Bugaian	03.24	
Seft adjuncft SPIOM	Helbeti	03.24	
Specialist pr.	Ghersun	03.24	Date generale (Inceput)
Elaborat	Ghersun	03.24	
			Faza
			Plansa
			Planse
			PE
			1
			8
			"TERMoeLECTRICA" S.A.

Nr. de inventar: 04/273/1
Semnatura si data: 12.01.2024
In schimb. nr. inv.

Date generale

Proiect pentru reparația capitală a rețelelor termice DN400 de la CT-1/13 până la CT-1/12b din bd. Ștefan cel Mare și str. Alexei Sciusev, este elaborată în baza:

- Planului de Mentenanță și Investiții al "Termoelectrica" S.A. pentru anul 2024;
- Condiții tehnice nr.12 din 04.01.2024 elaborate de "Termoelectrica" S.A.;
- planului topografic A76655_F1_C42 valabil până la 02.02.2025;
- Certificat de urbanism pentru proiectare Nr. CU-0002750 ;
- NCM G.04.07-2014 "Rețele termice";
- NCM G.04.06-99 "Proiectarea și executarea rețelelor termice subterane fără canal din conducte preizolate cu poliuretan expandat și manta din polietilenă";

Graficul de temperatură în rețelele termice - 95-55°C.

În proiect se prevede:

1. Pozarea rețelelor termice DN400 subterană, bitubulară, în tuburi de protecție DN600. Țevile vor fi izolate cu cilindri din vata minerală;
2. Montarea compensatorilor silfonice de DN400 cu extinderea lor conform tabelul.
3. Montarea colectoarelor DN800 din teava din otel
4. Montarea în mod obligatoriu a ecliselor (накладка) în punctul racordării țevilor cu colector
3. Schimbarea sistemului de drenare.
4. Schimbarea robinetelor de aerisire
5. Montarea suporturilor de ghidare (SG-1, SG-2)
6. Hidroizolarea a părții de joc și de sus a colectorului la hotar cu constructiv din beton armat
7. Panta conductelor să fie executată după profil, dar nu mai puțin de 0,002. Scurgerea (evacuarea) planificată a apei din conducte se realizează în canalizarea pluvială existentă, după răcirea până la 40°C.

Sudarea conductelor (cu excepția locurilor de îmbinare - fittinguri cu flanșă) să se efectueze cu electrozi de tipul Э-42, GOST 9467-75*, tipul de sudură Tp-2. Sudarea să se realizeze conform GOST 16037-80*.

După finisarea lucrărilor să se efectueze spălarea hidropneumatică a conductelor și încercarea hidraulică la presiunea de 1,25 Pluc, dar nu mai puțin de 1,6 MPa.

Izolație anticorozivă - grund GF-021, GOST 25129-82*.

Rețelele termice se atribuie la categoria IV și nu necesită înregistrare la ÎS "Centrul Tehnic pentru Securitate Industrială și Certificare".

Este necesar de perfectat autorizația de efectuare a lucrărilor în ordinea stabilită. La executarea lucrărilor antreprenorul se obligă să asigure:

- accesul liber a transportului special (ambulanțe, pompieri, etc.);
 - îngădirea de protecție a șanțului cu întărirea glafurilor;
 - depozitarea materialelor în locuri ce nu împiedică trecerea transportului și a oamenilor.
- După pozarea rețelelor ingineresti, până la astuparea lor, de efectuat ridicarea topografică de execuție.

Toate lucrările de montare să se execute în strictă corespundere cu:

- NCM A. 08.02:2014 "Securitatea și sănătatea muncii în construcții",
- NCM A. 08.01:2016 "Organizarea construcțiilor",
- Instrucțiuni privind montarea și exploatarea, elaborate de uzinele producătoare de echipament.

După pozarea rețelelor ingineresti, până la astuparea lor este necesar de efectuat ridicarea topografică de execuție.

Lucrările se execută în partea construită a urbanelor în condiții strîmtoare cu aplicarea coeficientului respectiv conform ordinului Departamentului Construcțiilor și Dezvoltării Teritoriului nr.117 din 03.09.2007.


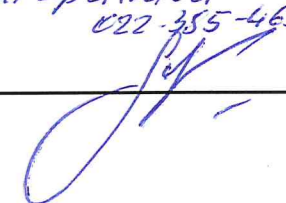
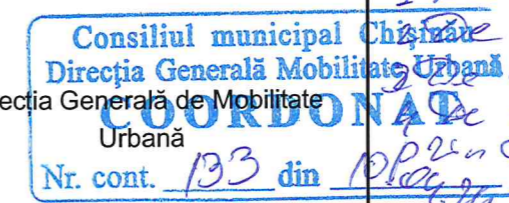
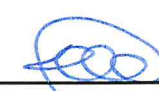



Toate echipamentele și materialele trebuie să posede Certificate de corespundere cu standardele Republicii Moldova.

Orice devieri de la proiectul ce pot apărea în timpul executării lucrărilor de montare necesită a fi coordonate cu proiectantul.

Utilajele și materialele utilizate în proiect pot fi înlocuite cu alte analogice cu condiția că vor avea aceiași caracteristici tehnice.

Utilajului demontat de predat la depozitul central al "Termoelectrica" S.A.

Lista coordonărilor

Organizație	Ștampila, data, semnătura (nume, prenume)						
Direcția Generală Arhitectura, Urbanism și Relații Funciare 	Nr. 64 din 29.03.2024 coordonat până la începutul lucrărilor cu reprezentantul nostru la nr. 022-751-529. Utilajul demontat de predat la depozitul central al "Termoelectrica" S.A. 022-355-465 						
S.A. "Apă-Canal" Chișinău							
ÎCS „Premier Energy” S.R.L.	Coordonat cu condiția: 1. Până a începe lucrările de excavare se va concretiza plenitudinea rețelelor și se va invita reprezentantul P.E.D. tel. 022431376. 2. La apropierea și intersecția cu cablurile în acțiune, în prealabil se vor sonda, proteja, lucrările se vor executa manual, sub supravegherea reprezentantului P.E.D!!! 3. Cablurile existente în zona de executare a lucrărilor se vor preda prin act de integritate șefului de lucrări. 4. În zona rețelelor electrice în acțiune lucrările se vor executa respectînd cerințele tehnicii securității.						
Consiliul municipal Chișinău Direcția Generală de Mobilitate Urbană Nr. cont. 133 din 19.04.2024 	De coordonarea DGAR este coordonat cu Mgistrul Ceclara și restabilis conform CT DGA de sistem circulație pietoni pe poziția PG 						
Pretura Sectorului Buiucani 	Coordonat, cu condiția restabilis terenului afectat și verificării proiectului de execuție de către verificat Prefet 						
	10/24-RT Reparația capitală a rețelelor termice DN400 de la CT-1/12b spre CT-1/13 din bd. Ștefan cel Mare și str. Alexei Sciusev						
	<table border="1"> <thead> <tr> <th>Faza</th> <th>Plansa</th> <th>Planse</th> </tr> </thead> <tbody> <tr> <td>PE</td> <td>2</td> <td></td> </tr> </tbody> </table>	Faza	Plansa	Planse	PE	2	
Faza	Plansa	Planse					
PE	2						
Elaborat Ghersun 	Retele Termice Date generale (sfarsit) "TERMoelectrica" S.A.						

Nr. de inventar
 Semnatura si data
 In schimb. nr. inv.

Date generale

Proiect pentru reparația capitală a rețelelor termice DN400 de la CT-1/13 până la CT-1/12b din bd. Ștefan cel Mare și str. Alexei Sciusev, este elaborată în baza:

- Planului de Mentenanță și Investiții al "Termoelectrica" S.A. pentru anul 2024;
- Condiții tehnice nr.12 din 04.01.2024 elaborate de "Termoelectrica" S.A.;
- planului topografic A76655_F1_C42 valabil până la 02.02.2025;
- Certificat de urbanism pentru proiectare Nr. CU-0002750 ;
- NCM G.04.07-2014 "Rețele termice";
- NCM G.04.06-99 "Proiectarea și executarea rețelelor termice subterane fără canal din conducte preizolate cu poliuretan expandat și manta din polietilenă";

Graficul de temperatură în rețelele termice - 95-55°C.

În proiect se prevede:

1. Pozarea rețelelor termice DN400 subterană, bitubulară, în tuburi de protecție DN600. Țevile vor fi izolate cu cilindri din vata minerală;
2. Montarea compensatorilor silfonice de DN400 cu extinderea lor conform tabelul.
3. Montarea colectoarelor DN800 din teava din oțel
4. Montarea în mod obligatoriu a ecliselor (накладка) în punctul racordării țevilor cu colector
3. Schimbarea sistemului de drenare.
4. Schimbarea robinetelor de aerisire
5. Montarea suporturilor de ghidare (SG-1, SG-2)
6. Hidroizolarea a părții de jos și de sus a colectorului la hotar cu constructiv din beton armat
7. Panta conductelor să fie executată după profil, dar nu mai puțin de 0,002. Scurgerea (evacuarea) planificată a apei din conducte se realizează în canalizarea pluvială existentă, după răcirea până la 40°C.

Sudarea conductelor (cu excepția locurilor de îmbinare - fittinguri cu flanșă) să se efectueze cu electrozi de tipul Э-42, GOST 9467-75*, tipul de sudură Tp-2. Sudarea să se realizeze conform GOST 16037-80*.

După finisarea lucrărilor să se efectueze spălarea hidropneumatică a conductelor și încercarea hidraulică la presiunea de 1,25 Pluc, dar nu mai puțin de 1,6 MPa.

Izolație anticorozivă - grund GF-021, GOST 25129-82*.

Rețelele termice se atribuie la categoria IV și nu necesită înregistrare la ÎS "Centrul Tehnic pentru Securitate Industrială și Certificare".

Este necesar de perfectat autorizația de efectuare a lucrărilor în ordinea stabilită. La executarea lucrărilor antreprenorul se obligă să asigure:

- accesul liber a transportului special (ambulanțe, pompieri, etc.);
 - îngrădirea de protecție a șanțului cu întărirea glafurilor;
 - depozitarea materialelor în locuri ce nu împiedică trecerea transportului și a oamenilor.
- După pozarea rețelelor ingineresti, până la astuparea lor, de efectuat ridicarea topografică de execuție.

Toate lucrările de montare să se execute în strictă corespundere cu:

- NCM A. 08.02:2014 "Securitatea și sănătatea muncii în construcții",
- NCM A. 08.01:2016 "Organizarea construcțiilor",
- Instrucțiuni privind montarea și exploatarea, elaborate de uzinele producătoare de echipament.

După pozarea rețelelor ingineresti, până la astuparea lor este necesar de efectuat ridicarea topografică de execuție.

Lucrările se execută în partea construită a urbelor în condiții strîmtoare cu aplicarea coeficientului respectiv conform ordinului Departamentului Construcțiilor și Dezvoltării Teritoriului nr.117 din 03.09.2007.

Toate echipamentele și materialele trebuie să posede Certificate de corespundere cu standardele Republicii Moldova.

Orice devieri de la proiectul ce pot apărea în timpul executării lucrărilor de montare necesită a fi coordonate cu proiectantul.

Utilajele și materialele utilizate în proiect pot fi înlocuite cu alte analogice cu condiția că vor avea aceiași caracteristici tehnice.

Utilajului demontat de predat la depozitul central al "Termoelectrica" S.A.

Lista coordonărilor

Organizație	Ștampila, data, semnătura (nume, prenume)
Direcția Generală Arhitectura, Urbanism și Relații Funciare	
"Termoelectrica" S.A.	
S.A. "Apă-Canal" Chișinău	<p>S.A. "APĂ-CANAL CHIȘINĂU" COORDONAT rețelele (afere) ingineresti</p> <p><i>Până la începerea lucrărilor de invitat reprezentantului</i></p> <p>din 18 martie 2024 noaptea</p> <p><i>Marcuș M. Măruș</i> tel. 02256746 022738473</p>
ÎCS „Premier Energy” S.R.L.	<p>Coordonat cu condiția:</p> <ol style="list-style-type: none"> 1. Pînă a începe lucrările de excavare se va concretiza plenitudinea rețelelor și se va invita reprezentantul P.E.D. tel. 022431376. 2. La apropierea și intersecția cu cablurile în acțiune, în prealabil se vor sonda, proteja, lucrările se vor executa manual, sub supravegherea reprezentantului P.E.D!!! 3. Cablurile existente în zona de executare a lucrărilor se vor preda prin act de integritate șefului de lucrări. 4. În zona rețelelor electrice în acțiune lucrările se vor executa respectînd cerințele tehnicii securității.
Direcția Generală Mobilitate Urbană	
Pretura Sectorului Buiucani	

mob. 069395346

10/24-RT			
Reparația capitală a rețelelor termice DN400 de la CT-1/12b spre CT-1/13 din bd. Ștefan cel Mare și str. Alexei Sciusev			
Rețele Termice		Faza	Plansa
		PE	2
Date generale (sfarsit)		"TERMoeLECTRICA" S.A.	
Elaborat	Ghersun	04.24	

Nr. de inventar

Semnătura și data

In schimb. nr. inv.



MINISTERUL CULTURII AL REPUBLICII MOLDOVA
CONSILIUL NAȚIONAL AL MONUMENTELOR ISTORICE
MD-2012, mun. Chișinău, str. Nicolae Iorga nr. 21
e-mail: cnmi@mc.gov.md

Nr. 04/2-09/2545 din 16.08.2024
La nr. de înregistrare 4135 din 23.07.2024



APROB

Sergiu PRODAN
Ministrul Culturii

„09” august 2024

COD: PE11/06-26.07.2024(avizat)
cod examinări anterioare: -

FIȘĂ DE AVIZARE

faza: Proiect de Execuție (PE)

proces-verbal al ședinței Consiliului Național al Monumentelor Istorice
nr. 11 din 26 iulie 2024

ADRESĂ: **bd. Ștefan cel Mare și Sfânt și str. A. Șciusev, mun. Chișinău;**

OBIECTIV: (obiect nr. 10/24-RT): Reparația capitală a rețelelor termice DN400 de la CT-1/12b spre CT-1/13 din bd. Ștefan cel Mare și Sfânt și str. A. Șciusev;

UTILIZARE ACTUALĂ: -;

REGIM DE PROTECȚIE: Zonă de protecție a două monumente înscrise în Registrul monumentelor Republicii Moldova ocrotite de stat (compartiment mun. Chișinău), aprobat prin Hotărârea Parlamentului nr. 1531/1993; parte componentă a Nucleului Istoric al Chișinăului, înscris cu nr. 308 în același Registru;

BENEFICIAR: „TERMOELECTRICA” SA;

PROIECTANT: „TERMOELECTRICA” SA, i.ș.p. Buruiană;

PROIECTUL PROPUNE: Reparația capitală a rețelelor termice DN400 de la căminele termice CT-1/12b spre CT-1/13 din bd. Ștefan cel Mare și Sfânt și str. A. Șciusev.

DECIZIA CNMI: Urmare cererii adresate de către „Termoelectrica” SA, Ghersun Alexandr cu domiciliul/sediul: str. Tudor Vladimirescu, nr. 6, mun. Chișinău, telefon de contact: 069395346; e-mail: ghersun.alexandr@termoelectrica.md, înregistrată cu nr. 4135 din 23.07.2024,

în baza prevederilor art. 16 alin.(2) al Legii nr. 1530/1993 privind ocrotirea monumentelor, pct. 12 sbp. 8) din Regulamentul de organizare și funcționare a Consiliului Național al Monumentelor Istorice, aprobat prin Hotărârea Guvernului nr. 73/2014,

în rezultatul examinării proiectului de execuție (obiect nr. 10/24-RT): Reparația capitală a rețelelor termice DN400 de la CT-1/12b spre CT-1/13 din bd. Ștefan cel Mare și Sfânt și str. A. Șciusev,

elaborat în baza *Certificatului de Urbanism pentru Proiectare nr. CU-0002750 din 13.02.2024*,

se decide: se aprobă proiectul de execuție (obiect nr. 10/24-RT): Reparația capitală a rețelelor termice DN400 de la CT-1/12b spre CT-1/13 din bd. Ștefan cel Mare și Sfânt și str. A. Șciusev.

Notă:

- Fișa de avizare este valabilă doar atașată la documentația de proiect avizată de Ministerul Culturii cu menționarea datelor procesului - verbal al ședinței C.N.M.I.
- Fișa de avizare este valabilă pe durata a 3 (trei) ani de la data emiterii lui de către Ministerul Culturii.

PREȘEDINTE C.N.M.I.

Andrei VATAMANIUC

SECRETAR C.N.M.I.

Natalia STOICA

Aviz de coordonare a proiectului

02738-INFRASTRUCTURA

Beneficiar al proiectului: "TERMOELECTRICA" S.A. str. T. Vladimirescu 6

Rezultat coordonare: **AVIZAT POZITIV²**

Observații și neconformități:

Coordonare finalizata

Proiect coordonat conform soluției tehnice propusă de instituția de proiectare/proiectant.

Inginer responsabil de
coordonare

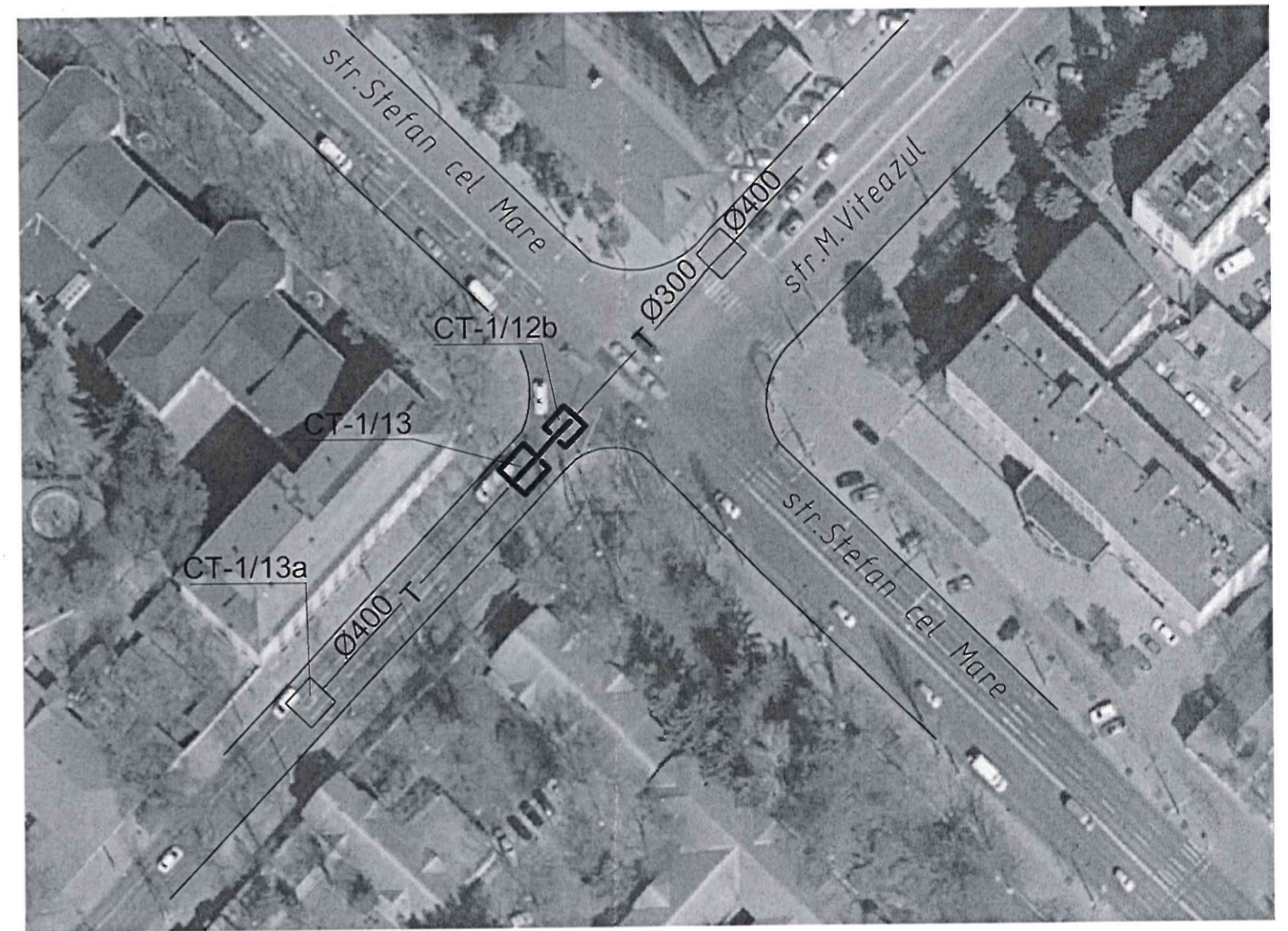
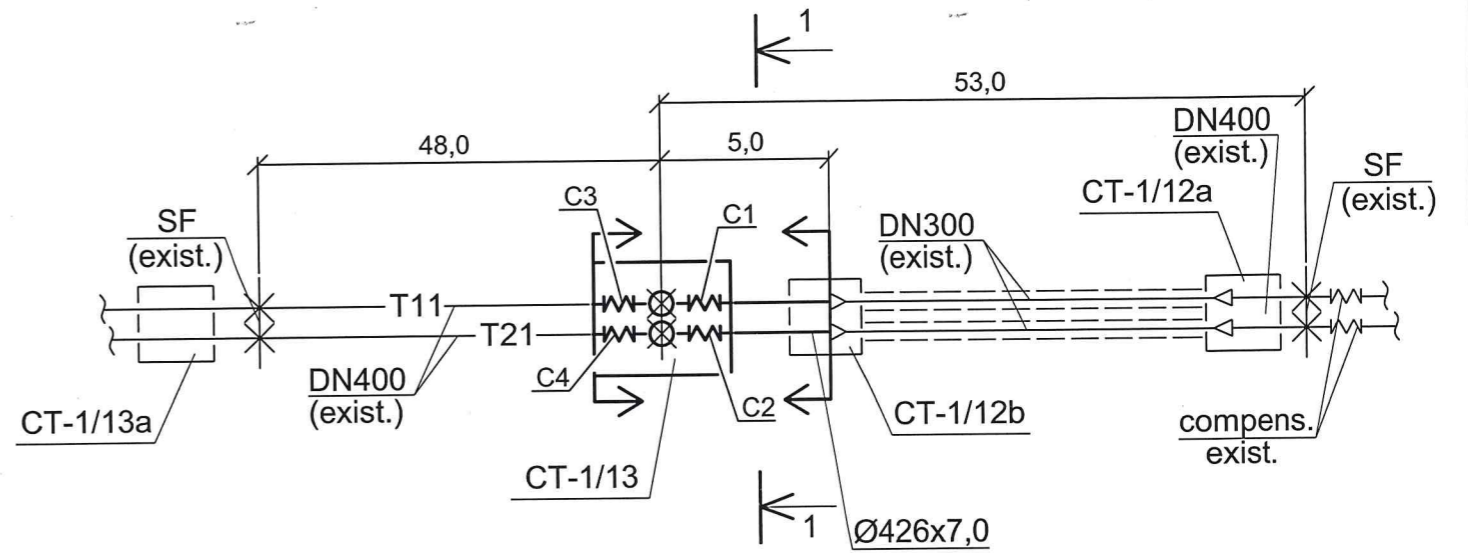
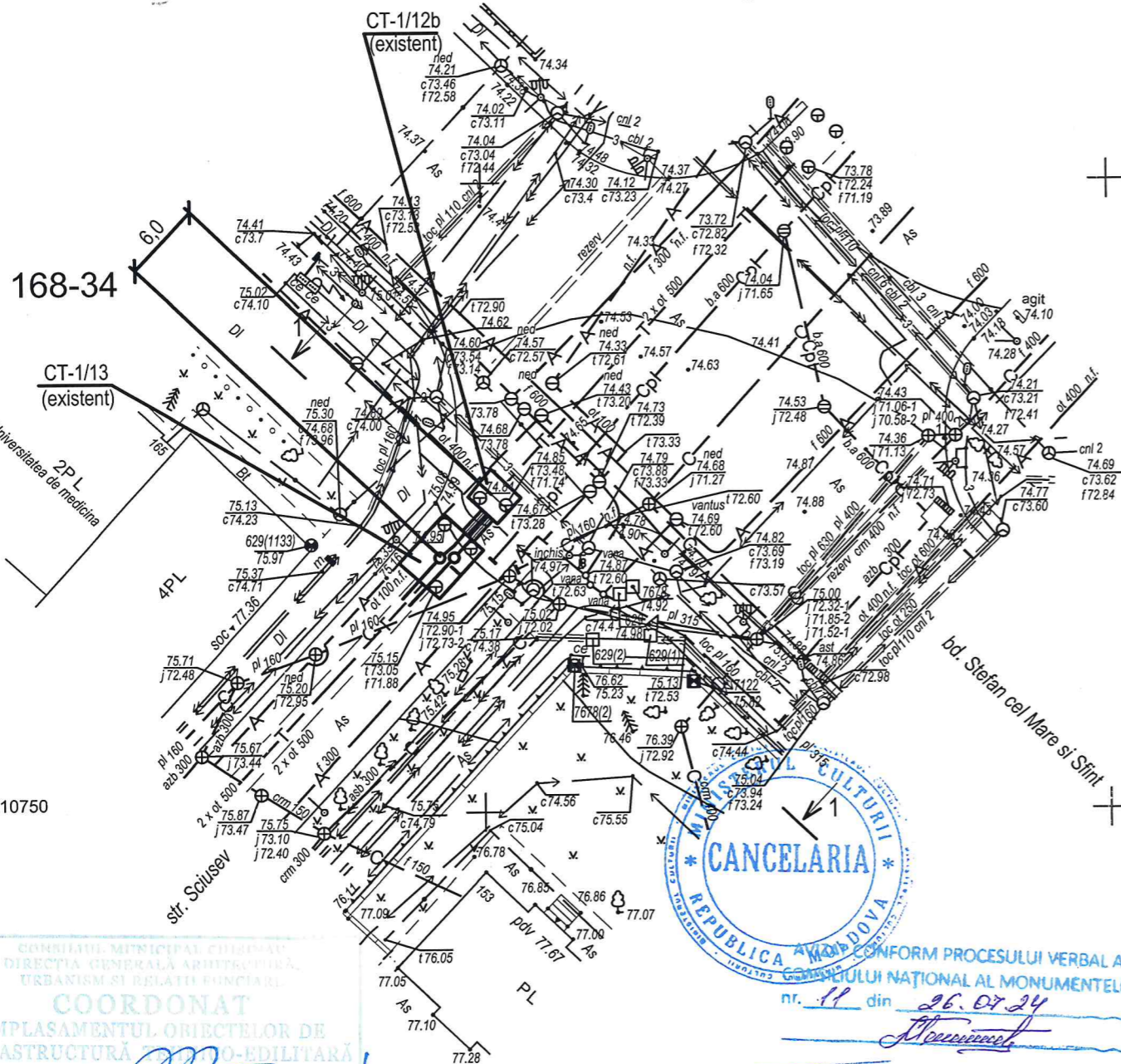
Semnătură:

Panta, Andrei

¹ Coordonarea proiectelor instalațiilor electrice are loc conform hotărârii nr. 168 din 31-05-2019 cu privire la aprobarea Regulamentului privind racordarea la rețelele electrice și prestarea serviciilor de transport și de distribuție a energiei electrice.

² ÎCS „Premier Energy Distribution” SA atrage atenția Dvs., că coordonarea proiectului de către Operatorul de Sistem confirmă doar corespunderea soluției tehnice propusă de instituția de proiectare cu AR (Avizul de Racordare). Toate activitățile suplimentare, relaționate de proiectul de execuție țin de competența și responsabilitatea solicitantului sau a instituției de proiectare.

Plan rețelelor termice



REPUBLICA MOLDOVA
 ANUL CULTURII
 CANCELARIA
 CONFORM PROCESULUI VERBAL AL ȘEDINȚEI
 nr. 11 din 26.07.24
 18.06.2024

COORDONAT
 AMPLASAMENTUL OBIECTELOR DE
 INFRASTRUCTURĂ TEHNICO-EDILITARĂ
 030924

Șeful secției sistematizarea cercetărilor geodezice și geologice
 ingineresti pentru infrastructura tehnico-edilitară și construcții
 18.06.2024

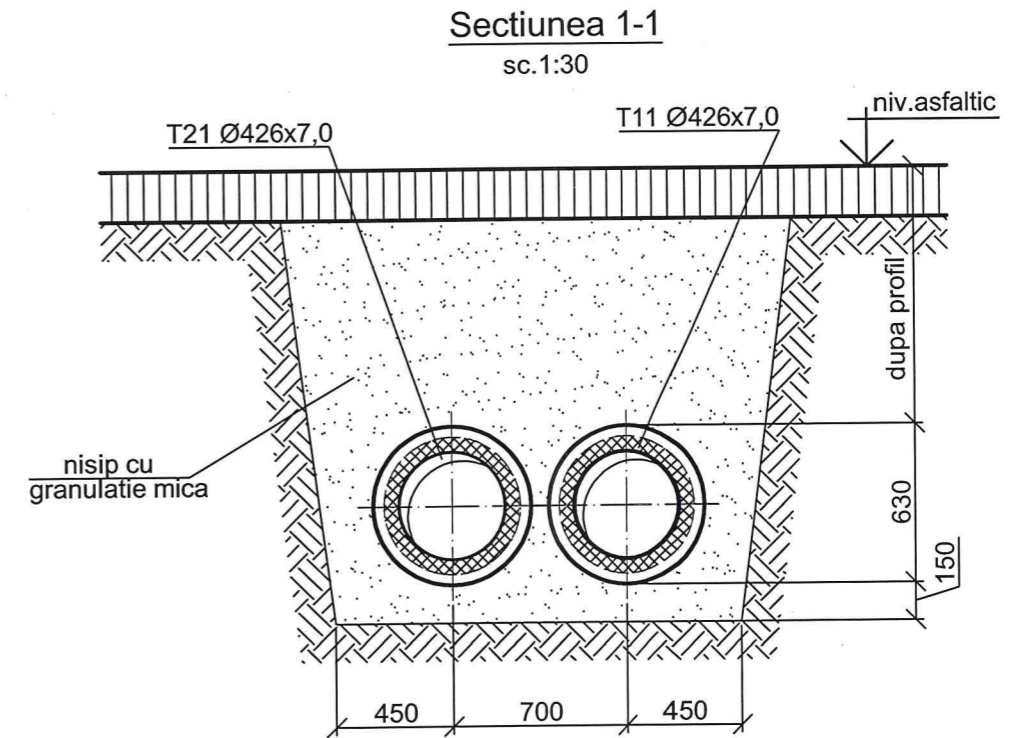
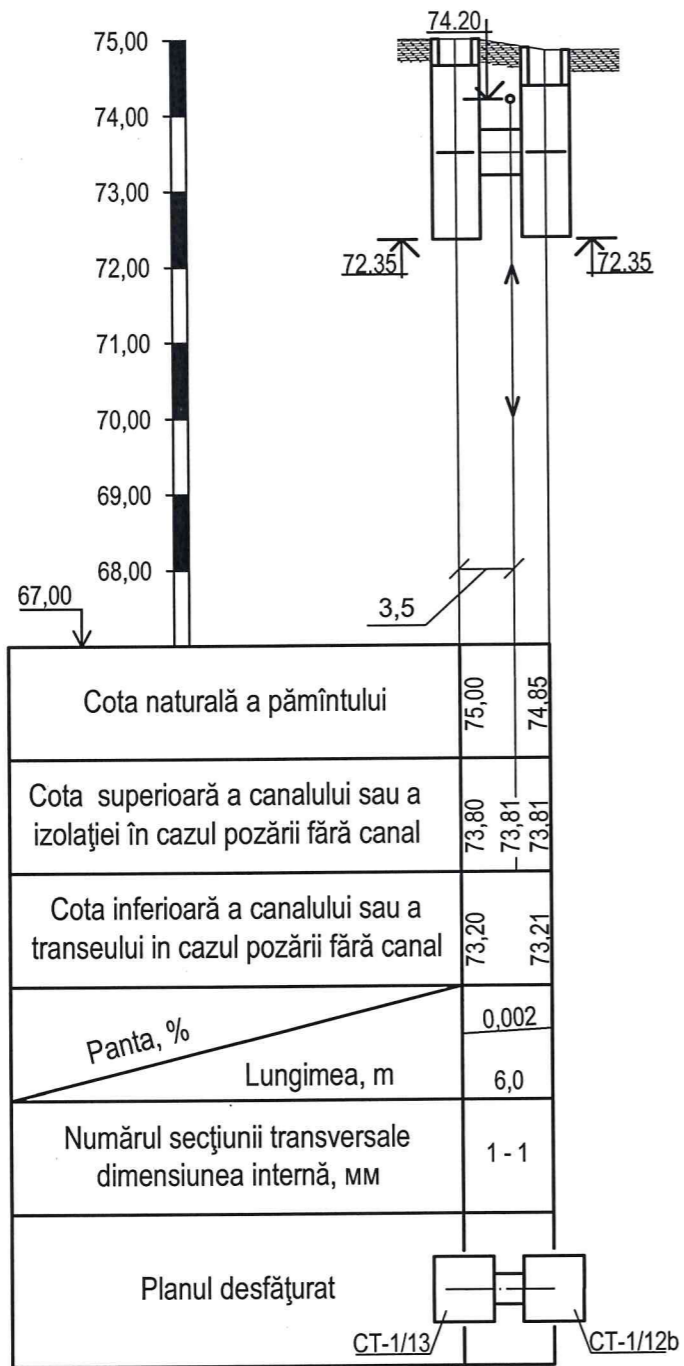
Tabelul lungimilor de extindere a compensatoarelor

Nr.	Lungimea zonei de deservire L, (m)	Lungimea de extindere a compensatorului (mm) la temperatura la momentul montării (°C)							
		-5	0	5	10	15	20	25	30
C1 (tur)	53,0	29	25	21	18	14	11	7	
C2 (retur)	53,0	18	14	11	7	3	0	0	
C3 (tur)	48,0	29	26	23	19	16	13	10	6
C4 (retur)	48,0	16	13	10	6	3	0	0	0

10/24-RT		
Reparația capitală a rețelelor termice DN400 de la CT-1/12b spre CT-1/13 din bd. Ștefan cel Mare și str. Alexei Șciusev		
Faza	Plansa	Planse
PE	3	
Retele Termice		
Plan rețelelor termice Schema rețelelor termice Plan de situația		
Elaborat	Ghersun	03.24

Nr. de inventar
 Semnatura și data
 In schimb. nr. inv.

Profil rețelelor termice



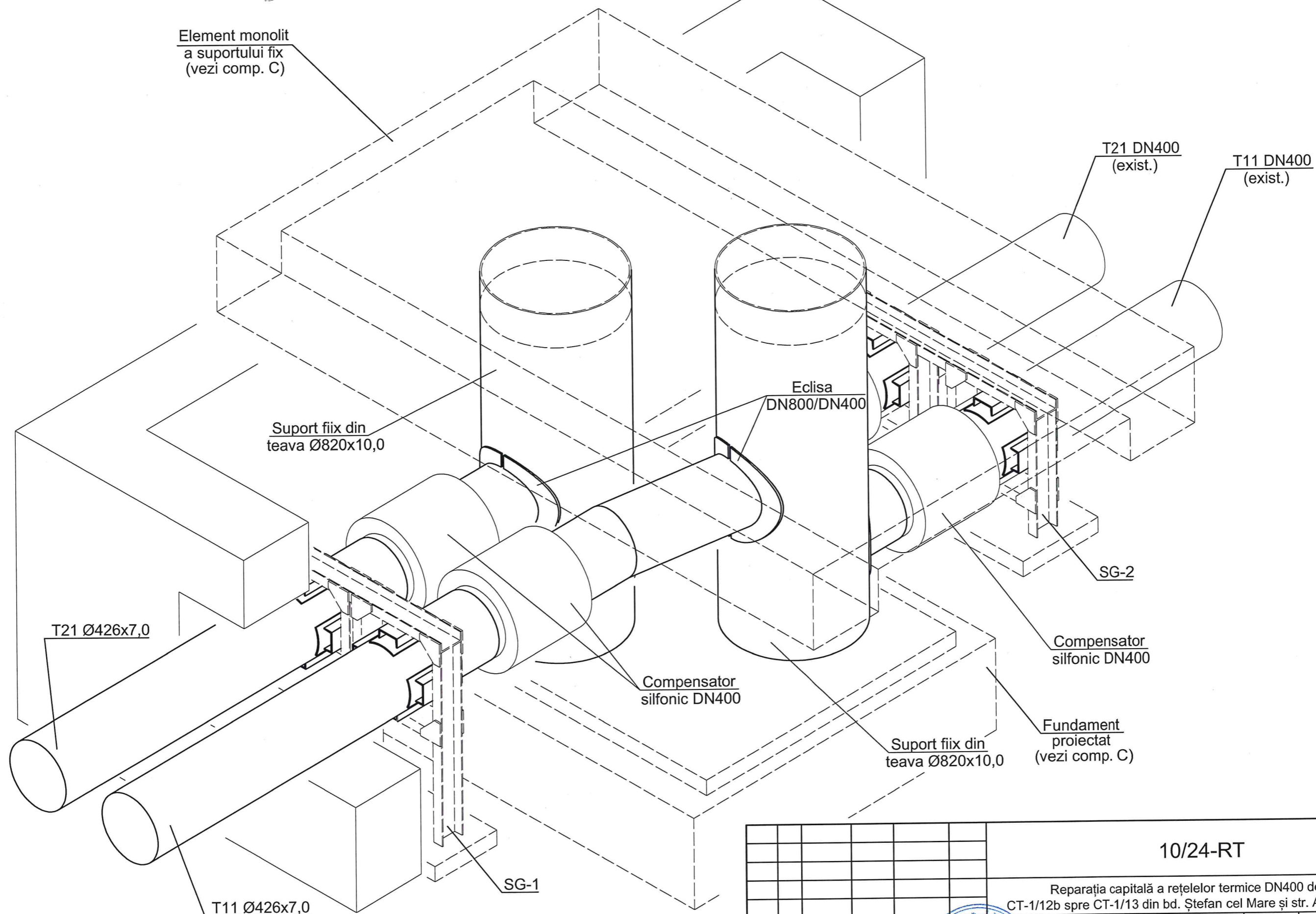
Nr. de inventar

Semnatura și data

In schimb. nr. inv.

10/24-RT			
Reparația capitală a rețelelor termice DN400 de la CT-1/12b spre CT-1/13 din bd. Ștefan cel Mare și str. Alexei Sciușev			
		Faza	Planșă
		PE	4
Retele Termice		"TERMOELECTRICA" S.A.	
Profil rețelelor termice Sectiunea 1-1		Elaborat Ghersun	

CT-1/13 (Izometria)



Vr. de inventar

Semnatura si data

In schimb. nr. inv.

10/24-RT			
Reparația capitală a rețelelor termice DN400 de la CT-1/12b spre CT-1/13 din bd. Ștefan cel Mare și str. Alexei Ciusev			
Retele Termice		Faza	Plansa
		PE	5
Plan izometric a CT-1/13		"TERMoeLECTRICA" S.A.	



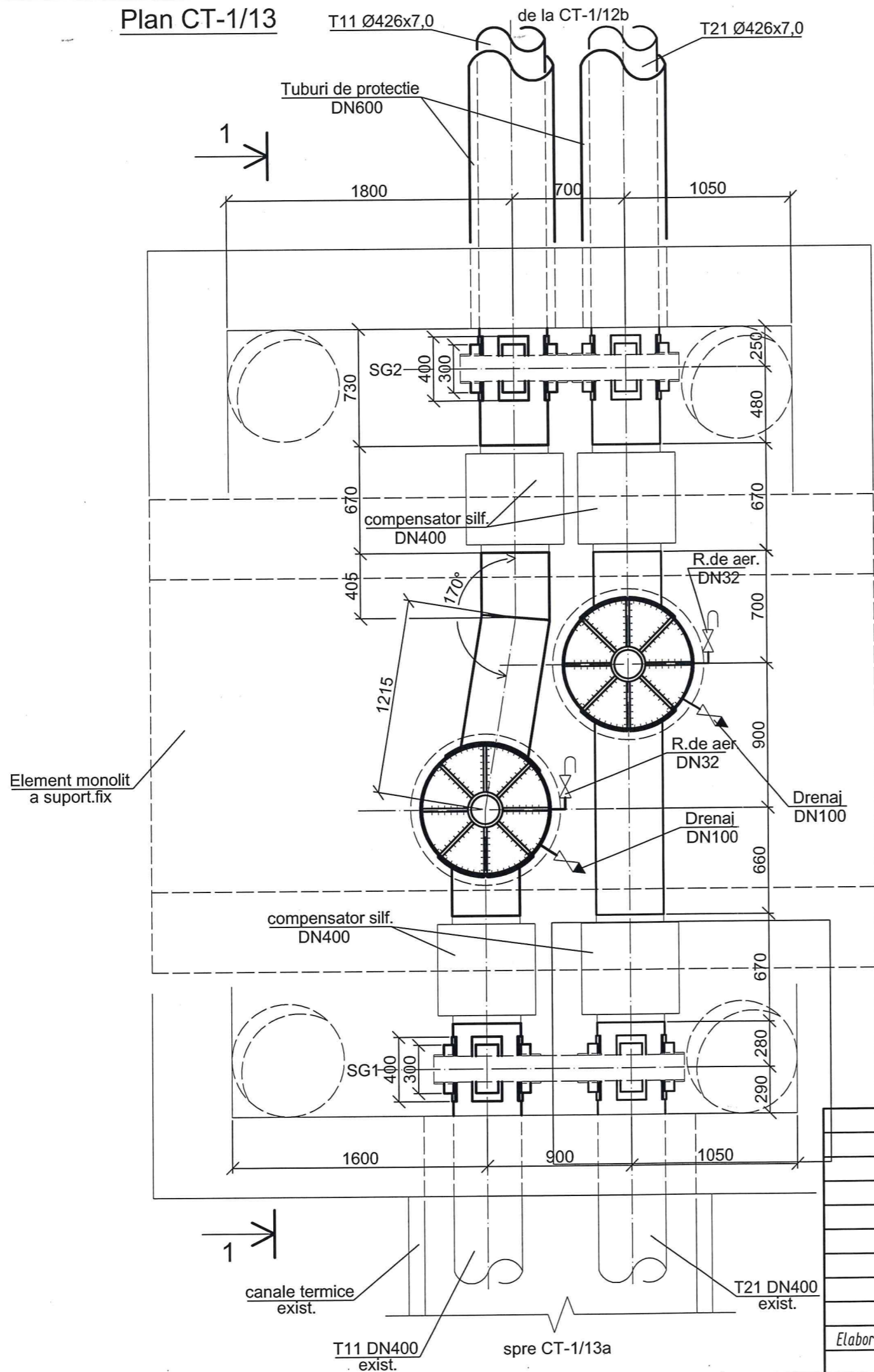
Elaborat Ghersun

03.24

Plan izometric a CT-1/13

"TERMoeLECTRICA" S.A.

Plan CT-1/13

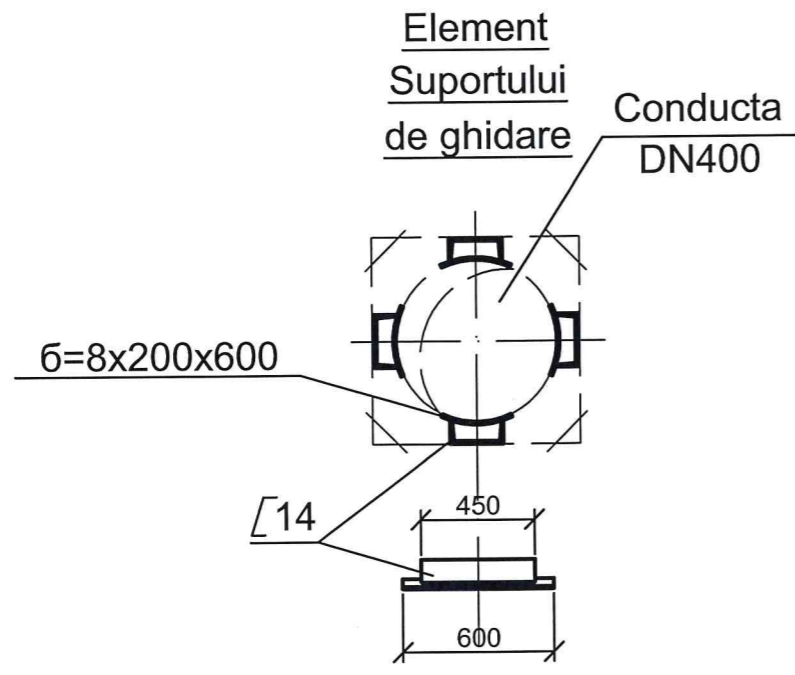
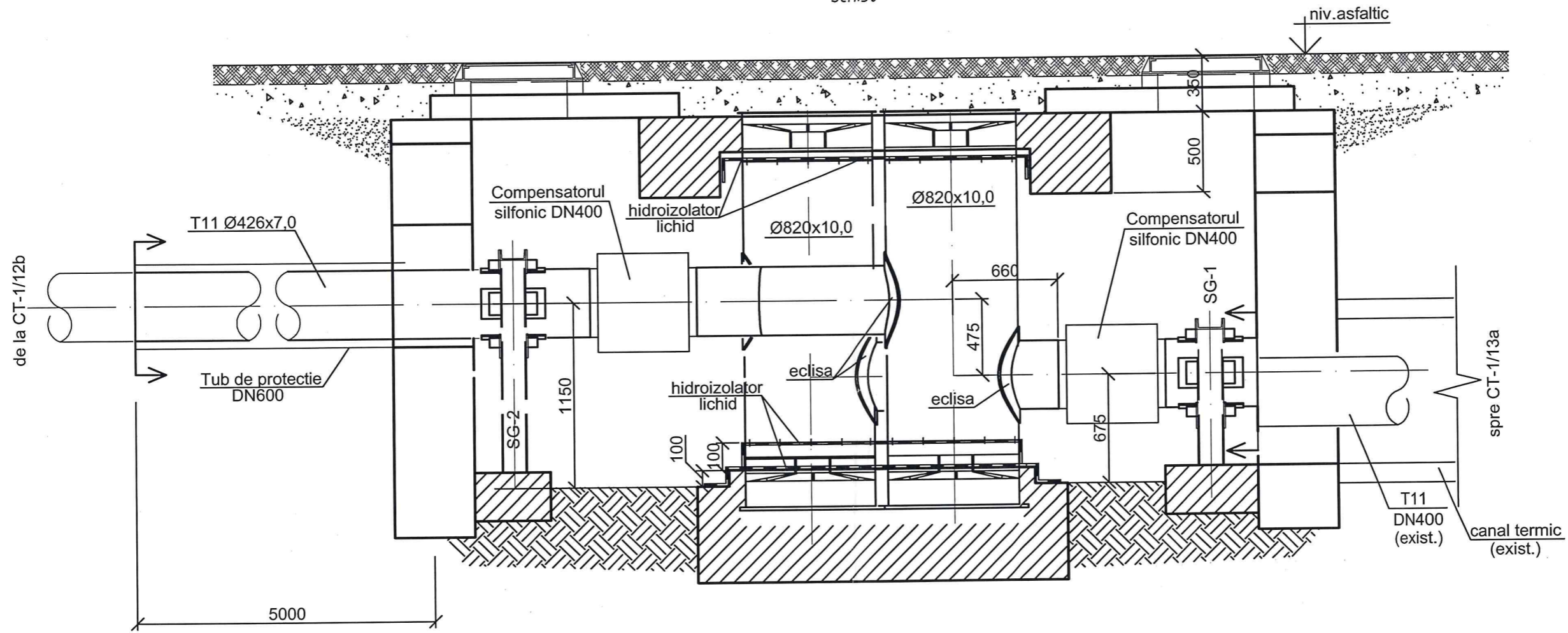


Nr. de inventar	Semnătura și data	În schimb. nr. inv.

10/24-RT				
Reparația capitală a rețelelor termice DN400 de la CT-1/12b spre CT-1/13 din bd. Ștefan cel Mare și str. Alexei Sciusev				
Retele Termice		Faza	Plansa	Planse
		PE	6	
Elaborat Ghersun		03.24		Plan CT-1/13
"TERMoeLECTRICA" S.A.				

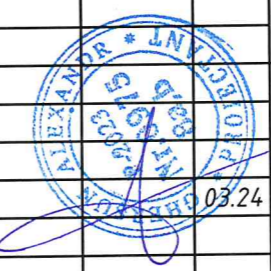


Sectiunea 1 - 1
sc.1:30

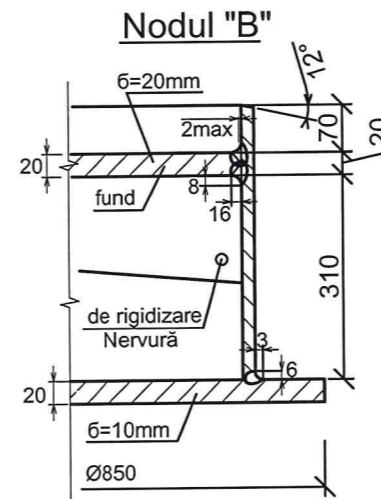
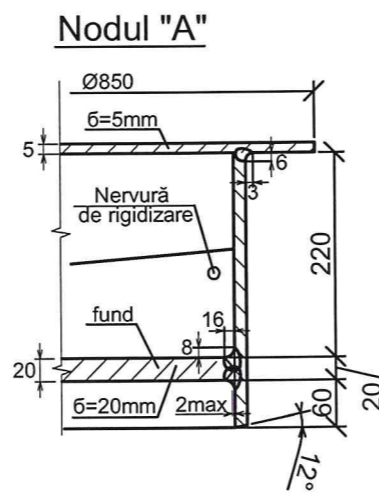
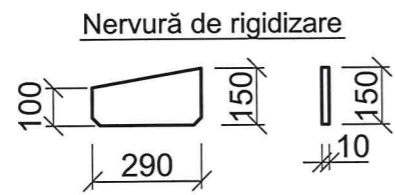
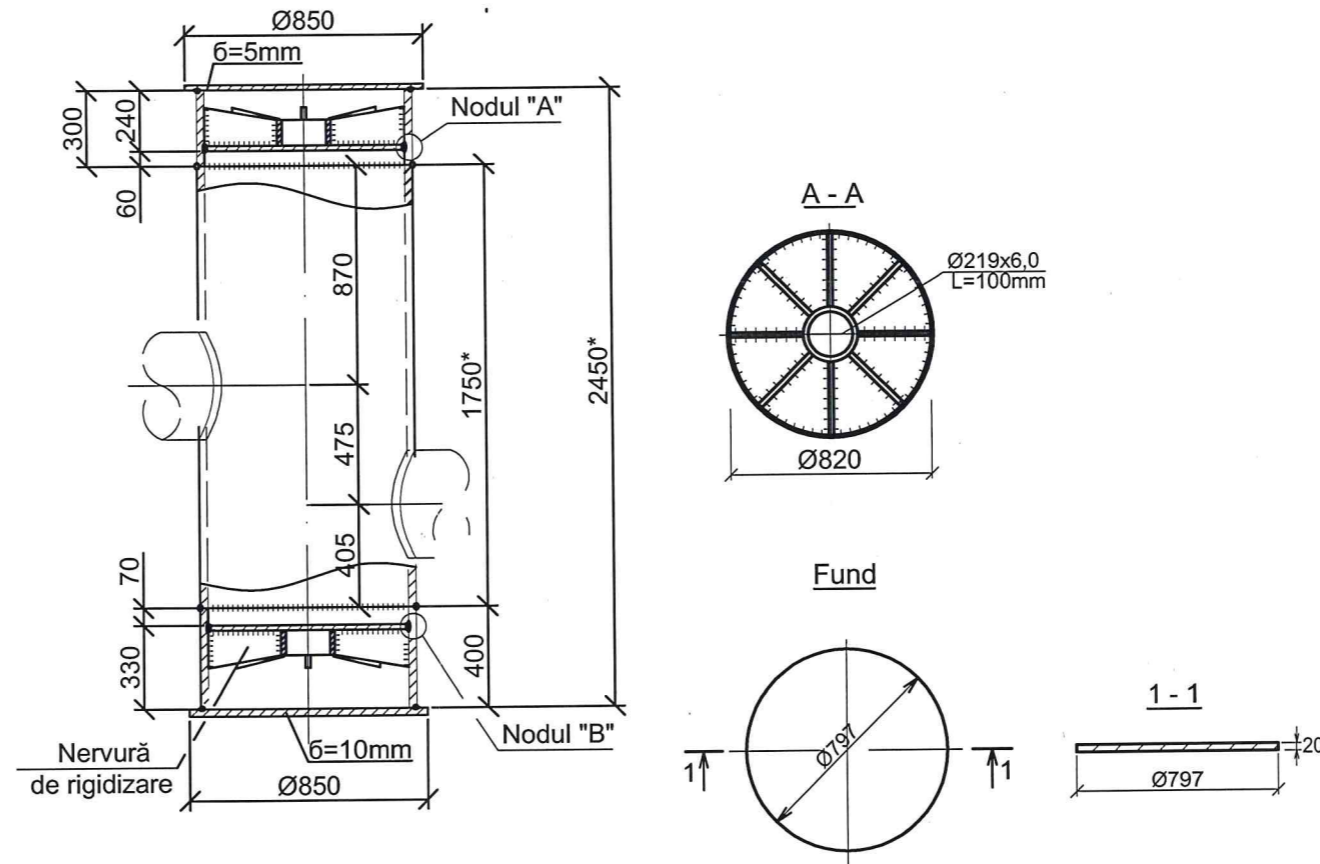


10/24-RT			
Reparația capitală a rețelelor termice DN400 de la CT-1/12b spre CT-1/13 din bd. Ștefan cel Mare și str. Alexei Sciusev			
Retele Termice Sectiunea 1 - 1 Element suportului de ghidare		Faza	Plansa
		PE	7
"TERMOELECTRICA" S.A.			

Nr. de inventar
Semnătura și data
În schimb. nr. inv.



Colectoarele Ø820x10,0 (Suporturi fixe)



Nr. de inventar
Semnătura și data
În schimb. nr. inv.

				10/24-RT		
				Reparația capitală a rețelelor termice DN400 de la CT-1/12b spre CT-1/13 din bd. Ștefan cel Mare și str. Alexei Sciusev		
				Retele Termice		
				Faza	Plansa	Planse
				PE	8	
Elaborat Ghersun				Colectoarele Ø820x10,0 (Suporturi fixe)		
				"TERMoeLECTRICA" S.A.		

Poz.	Producator	Denumirea si caracteristica tehnica a utilajului	Tipul, marca utilaj	Unitatea de masura	Cant.	Nota
1	TIP OPK	Compensator silfonic DN400 PN16 cu amplitudinea axiala ∓ 100		buc.	4	
2		Robinet sferic din otel sub sudura DN100 PN25		buc.	2	drenaj
3		Robinet sferic din otel sub sudura DN32 PN25		buc.	2	airesire
4		Cot 90° $\phi 108 \times 4,0$ (DN100)	GOST 17375-2001	buc.	4	drenaj
5		Cot 90° $\phi 42 \times 3,2$ (DN32)	GOST 17375-2001	buc.	4	aerisire
6		Eclisa 400/800 T94.264 (Nakladka)	Serija 4.903-10 (editia 1)	buc.	2	
<u>Colectoarele DN800</u>						
7		Colectorul din teava de otel electrosudata $\phi 820 \times 10,0$ l=1750	GOST 10704-91	buc	2	
8		Element dopului (partea de sus) din teava de otel electrosudata $\phi 820 \times 10,0$ l=300	GOST 10704-91	buc	2	
9		Element dopului (partea de jos) din teava de otel electrosudata $\phi 820 \times 10,0$ l=400	GOST 10704-91	buc	2	
10		Nervura de rigidizare b=10 mm	GOST 19903-74	buc	32	
11		Teava de otel l=100mm $\phi 219 \times 7,0$	GOST 10704-91	buc	4	
12		Fund din tabla din otel $\phi 797$ b=20 mm	GOST 19903-74	buc	4	
13		Placa de reazem $\phi 850$ mm b=10mm	GOST 19903-74	buc	2	
14		Placa de reazem $\phi 850$ mm b=5mm	GOST 19903-74	buc	2	
<u>Suport de ghidare</u>						
- pentru un set:						
15		Tabla din otel b=8x200x600	GOST 19903-74	buc	1	
16		[14 L=450	GOST 8240-89	buc	1	
17		Teava de otel electrosudata $\phi 630 \times 8,0$ (DN600) hidroizolata cu mastica bituminoasa	GOST 10704-91	m	6,0	
18		Teava de otel electrosudata $\phi 426 \times 7,0$ (DN400)	GOST 10704-91	m	17,0	
19		Teava de otel electrosudata $\phi 108 \times 4,0$ (DN100)	GOST 10704-91	m	2,0	drenaj
20		Teava de apa si gaz $\phi 42,3 \times 3,2$ (DN32)	GOST 3262-75	m	3,0	airesire
<u>Protectia anticoroziva</u>						
21		Grund GF-021 in doua straturi		m2	45,0	
<u>Izolatia termica</u>						
22		Cilindri din vata minerala cu manta din folie de aluminiu b=0,5mm DN800 b=60mm		m	6,0	
23		DN400 b=60mm		m	17,0	
24		Depavarea si restabilirea asfaltului		m2	40	b=45cm
25		Taierea asfaltului		m	27	

Poz.	Producator	Denumirea si caracteristica tehnica a utilajului	Tipul, marca utilaj	Unitatea de masura	Cant.	Nota
<u>Demontaj</u>						
25		Colector din teava DN800 L=2600mm		buc.	2	
26		Compensator cu silfon DN400		buc.	4	
27		Teava DN400		m	17,0	
28		Teava DN500 tub de protectie		m	6,0	
29		Demontarea placilor P03		buc.	4	
30		Demontarea betonului armat		m3	3,8	

nr. de inventar

Semnatura si data

In schimb. nr. inv.

10/24-RT.SU						
Reparația capitală a rețelelor termice DN400 de la CT-1/12b spre CT-1/13 din bd. Ștefan cel Mare și str. Alexei Sciusev						
Retele Termice				Faza	Plansa	Planse
				PE	1	1
Elaborat		Ghersun			03.24	
Specificatia materialelor si utilajului						
"TERMoeLECTRICA" S.A.						