

**DOCUMENTAȚIA STANDARD**  
**pentru realizarea achizițiilor publice de bunuri și servicii**

## **INSTRUCȚIUNI PENTRU AUTORITĂȚI CONTRACTANTE ȘI OFERTANȚI**

### **Secțiunea 1**

#### **Dispoziții generale**

**1.** Prezenta Documentație reprezintă o instrucțiune pentru autoritățile contractante și ofertanți, utilizată la inițierea și desfășurarea procedurilor de achiziții publice de bunuri și servicii. La procedurile de achiziții de bunuri și servicii inițiate și desfășurate prin cererea ofertelor de prețuri și achizițiile de valoare mică, autoritățile contractante pot simplifica formularele în dependență de complexitatea achiziției.

**2.** Prezenta Documentație conține anexe destinate inițierii, publicării, atribuirii și modificării procedurilor de achiziții publice, precum și destinate să faciliteze elaborarea și prezentarea ofertei, și a documentelor care să permită grupului de lucru examinarea și evaluarea tuturor ofertelor depuse, după cum urmează:

- 1) Anunț de intenție (anexa nr.1);
- 2) Anunț de participare, inclusiv pentru procedurile de preselecție/procedurile negociate (anexa nr. 2);
- 3) Invitație de participare la etapele de preselecție/la procedurile negociate (anexa nr. 3);
- 4) Proces-verbal cu privire la rezultatele preselecției candidaților (anexa nr. 4);
- 5) Anunț de atribuire (anexa nr. 5);
- 6) Anunț privind modificarea contractului de achiziții publice/acordului-cadru (anexa nr. 6);
- 7) Cerere de participare (anexa nr. 7);
- 8) Declarație privind valabilitatea ofertei (anexa nr. 8);
- 9) Scrisoare de garanție bancară (anexa nr. 9);
- 10) Garanția de bună execuție (anexa nr. 10.);
- 11) Informații privind asocierea (anexa nr. 11);
- 12) Declarație privind lista principalelor livrări/prestări efectuate în ultimii 3 ani de activitate (anexa nr. 12);
- 13) Declarație privind dotările specifice, utilajul și echipamentul necesar pentru îndeplinirea corespunzătoare a contractului (anexa nr. 13);
- 14) Declarație privind personalul de specialitate propus pentru implementarea contractului (anexa nr. 14);

- 15) Lista subcontractanților și partea/părțile din contract care sunt îndeplinite de aceștia (anexa nr. 15);
- 16) Angajament terț susținător financiar (anexa nr. 16);
- 17) Declarație terț susținător financiar (anexa nr. 17);
- 18) Angajament privind susținerea tehnică și profesională a ofertantului/grupului de operatori economici (anexa nr. 18);
- 19) Declarație terț susținător tehnic (anexa nr. 19);
- 20) Declarație terț susținător profesional (anexa nr. 20);
- 21) Caiet de sarcini (anexa nr. 21);
- 22) Specificații tehnice (anexa nr. 22);
- 23) Specificații de preț (anexa nr. 23);
- 24) Contract – model (anexa nr. 24);
- 25) Acord adițional (anexa nr. 25);
- 26) Acord-cadru (anexa nr. 26).

**3.** Detaliile privind cantitățile de bunuri și servicii, specificațiile tehnice, standardele și resursele sunt prezentate în caietul de sarcini (anexa nr. 21).

**4.** Autoritatea contractantă urmează să se asigure că la momentul inițierii procedurii de achiziție publică, mijloacele financiare sunt alocate sau există o garanție a alocării lor și destinate exclusiv achiziției în cauză.

**5.** Atribuirea contractului de achiziție publică de bunuri și servicii se realizează în conformitate cu prevederile Legii nr. 131/2015 privind achizițiile publice.

**6.** În cazul în care autoritatea contractantă inițiază un acord-cadru, ca modalitate specială de atribuire a contractelor de achiziții publice de bunuri și de servicii, procedura se desfășoară conform Regulamentului cu privire la acordul-cadru ca modalitate specială de atribuire a contractelor de achiziții publice, aprobat prin Hotărârea Guvernului nr. 694/2020.

**7.** În cazul în care autoritatea contractantă inițiază procedura de negociere, procedura se desfășoară conform Regulamentului cu privire la achizițiile publice folosind procedura de negociere, aprobat prin Hotărârea Guvernului nr. 599/2020.

**8.** În cazul în care autoritatea contractantă inițiază proceduri cu preselecție se utilizează anexele ce țin de procedurile date: anexa nr. 1, anexa nr. 3, anexa nr. 4, anexa nr. 5, anexa nr. 6 și anexa nr. 25.

**9.** Ofertantul suportă toate costurile asociate elaborării și prezentării ofertei sale, precum și documentelor care o însoțesc.

**10.** Cererea de participare (anexa nr. 7), Oferta, Documentul Unic de Achiziții European (în continuare - DUAE), documentația de atribuire, caietul de sarcini și toată corespondența dintre ofertant și autoritatea contractantă se întocmește în limba română, sau după caz, toate documentele enumerate pot fi întocmite în una din limbile de circulație internațională. Documentele justificative și literatura de specialitate tipărită, care fac parte din ofertă, pot fi întocmite și în altă limbă, specificată în documentația de atribuire, cu condiția ca acestea să fie însoțite de o traducere exactă a fragmentelor relevante în limba română.

**11.** În cazul în care autoritatea contractantă a depistat că ofertantul a fost implicat în practicile descrise la pct. 22 și pct. 23 în cadrul procedurii de atribuire pentru contractul de achiziție publică aceasta:

1) exclude ofertantul din procedura respectivă de achiziție și înaintează solicitarea către Agenția Achiziții Publice privind includerea lui în Lista de interdicție, conform prevederilor Hotărârii Guvernului nr. 1420/2016 pentru aprobarea Regulamentului privind evidența Listei operatorilor economici calificați; sau

2) întreprinde orice alte măsuri prevăzute în art. 42 al Legii nr. 131/2015 privind achizițiile publice.

**12.** Sunt interzise următoarele acțiuni în cadrul procedurii de achiziție:

1) promisiunea sau oferirea unei persoane cu funcție de răspundere, personal sau prin mijlocitor, de bunuri sau servicii, sau privilegii, sau avantaje sub orice formă, pentru a influența acțiunile unei alte părți;

2) orice acțiune sau omisiune, inclusiv interpretare eronată, care, conștient sau din neglijență, induce în eroare sau tinde să inducă în eroare o parte pentru obținerea unui beneficiu financiar sau de altă natură ori pentru a evita o obligație;

3) înțelegerea interzisă de lege, între două sau mai multe părți, realizată în scopul coordonării comportamentului lor la procedurile de achiziții publice;

4) prejudicierea, direct sau indirect, a oricărei părți sau a proprietății acestei părți, pentru a influența în mod necorespunzător acțiunile acesteia;

5) distrugerea intenționată, falsificarea, contrafacerea sau ascunderea materialelor de evidență ale investigării, sau prezentarea unor informații false organelor de urmărire penală, pentru a împiedica esențial urmărirea penală condusă de către organele de resort în vederea identificării unor practici frauduloase, precum și amenințarea, hărțuirea sau intimidarea oricărei părți pentru a o împiedica să divulge informația cu privire la chestiuni relevante urmării penale.

## Secțiunea a 2-a

### Calificarea candidaților/ofertanților

**13.** Orice operator economic, rezident sau nerezident, persoana fizică sau juridică de drept public sau privat ori asociație de astfel de persoane are dreptul de a participa la procedura de atribuire a contractului de achiziție publică de bunuri și servicii.

**14.** Persoana fizică sau juridică care a participat la întocmirea documentației de atribuire are dreptul, în calitate de operator economic, de a fi ofertant, ofertant asociat sau subcontractant, dar numai în cazul în care implicarea sa în elaborarea documentației de atribuire nu este de natură să distorsioneze concurența. Persoana fizică sau juridică care participă direct în procesul de verificare și evaluare a ofertelor nu are dreptul de a fi ofertant, ofertant asociat sau subcontractant, sub sancțiunea excluderii din procedura de atribuire.

**15.** Mai multe persoane juridice au dreptul să se asocieze în scopul depunerii unei oferte comune, de asemenea, fiecare asociat urmează să prezinte DUAE-ul separat. Asocierea trebuie prezentată în formă scrisă la solicitarea autorității contractante, odată ce a fost declarat în DUAE.

**16.** Filialele agenților economici, cu personalitate juridică și înregistrate în conformitate cu prevederile pct. 29, au dreptul de a participa la procedura de atribuire a contractului de achiziție publică de bunuri și servicii în nume propriu și, în acest scop, trebuie să prezinte documente care dovedesc eligibilitatea, înregistrarea, capacitatea tehnică și capacitatea economico-financiară.

**17.** Sucursalele au dreptul de a participa la procedura de atribuire a contractului de achiziție publică de bunuri și servicii și de a încheia contractul respectiv numai în numele persoanei juridice, prin împuternicire. În acest caz documentele prezentate, care dovedesc eligibilitatea, înregistrarea, capacitatea tehnică și capacitatea economico-financiară, trebuie să fie cele ale persoanei juridice.

**18.** Pentru confirmarea datelor de calificare în cadrul procedurii de achiziții publice, operatorul economic completează și prezintă DUAE, conform formularului standard al Documentului unic de achiziții European, aprobat prin Ordinul ministrului finanțelor nr. 72/2020, în conformitate cu

cerințele stabilite de autoritatea contractantă. Prezentarea oricărui alt formular DUAЕ, este temei de descalificare de la procedura de achiziție publică.

**19.** În dependență de specificul achiziției și procedura aleasă, autoritatea contractantă are obligația de a stabili pentru fiecare procedură în parte criteriile de calificare cât și documentele suport necesare pentru a fi prezentate de către operatorii economici.

**20.** Autoritatea contractantă aplică criteriile și cerințele de calificare numai referitoare la:

- 1) eligibilitatea ofertantului sau candidatului;
- 2) capacitatea de exercitare a activității profesionale;
- 3) capacitatea economică și financiară;
- 4) capacitatea tehnică;
- 5) standarde de asigurare a calității;
- 6) standarde de protecție a mediului.

**21.** Pentru constatarea datelor de calificare în cadrul procedurilor de achiziții publice, operatorul economic prezintă la momentul evaluării documentele solicitate de către autoritatea contractantă în cadrul procedurilor de achiziții publice. Documentele se prezintă în format electronic, utilizând Sistemul informațional automatizat "Registrul de stat al achizițiilor publice" (în continuare - SIA RSAP), cu excepția cazurilor prevăzute la art. 33 alin. (7) și alin. (11) din Legea nr. 131/2015 privind achizițiile publice.

**22.** Se exclude de la procedura de atribuire a contractului de achiziții publice orice ofertant sau candidat despre care se confirmă că, în ultimii 5 ani, a fost condamnat, prin hotărârea definitivă a unei instanțe judecătorești, pentru participare la activități ale unei organizații sau grupări criminale, pentru corupție, pentru fraudă și/sau pentru spălare de bani, pentru infracțiuni de terorism sau infracțiuni legate de activități teroriste, finanțarea terorismului, exploatarea prin muncă a copiilor și alte forme de trafic de persoane.

**23.** Se exclude de la procedura pentru atribuire a contractului de achiziție publică, și respectiv, nu este eligibil, orice ofertant care se află în oricare dintre situațiile prevăzute la art. 19 alin. (2) și alin. (3) și art. 16 alin. (6) al Legii nr. 131/2015 privind achizițiile publice.

**24.** Orice ofertant/candidat care se află în una din situațiile menționate la pct. 22 și pct. 23 furnizează dovezi care să arate că măsurile luate de el sunt suficiente pentru a demonstra fiabilitatea și credibilitatea sa, în pofida existenței unui motiv de excludere. Dacă autoritatea contractantă consideră astfel de dovezi suficiente, ofertantul/candidatul în cauză nu este exclus de la procedura de achiziție publică, cu excepția cazului în care operatorul economic a fost exclus prin hotărâre definitivă a unei instanțe de judecată de la participarea la procedurile de achiziții publice.

**25.** Autoritatea contractantă extrage informația necesară pentru constatarea existenței sau inexistenței circumstanțelor menționate la pct. 22 și pct. 23 în bazele de date disponibile ale autorităților publice sau ale părților terțe. Dacă acest lucru nu este posibil, autoritatea contractantă are obligația de a accepta ca fiind suficient și relevant pentru demonstrarea faptului că ofertantul/candidatul nu se încadrează în una dintre situațiile prevăzute la pct. 22 și pct. 23 orice document considerat edificator, din acest punct de vedere, în țara de origine sau în țara în care ofertantul este stabilit, cum ar fi certificate, caziere judiciare sau alte documente echivalente emise de autorități competente din țara respectivă.

**26.** În ceea ce privesc referințele de la pct. 23, în conformitate cu legislația internă a statului în care sunt stabiliți ofertanții, aceste solicitări se referă la persoanele fizice și persoanele juridice, inclusiv, după caz, la directori de companii sau la orice persoană cu putere de reprezentare, de decizie ori de control în ceea ce privește ofertantul/candidatul.

**27.** În cazul în care în țara de origine sau în țara în care este stabilit ofertantul/candidatul nu se emit documente de natura celor prevăzute la pct. 22 sau respectivele documente nu vizează toate

situațiile referitoare de la pct. 23, autoritatea contractantă are obligația de a accepta o declarație pe propria răspundere sau, dacă în țara respectivă nu există prevederi legale referitoare la declarația pe propria răspundere, o declarație autentică dată în fața unui notar, a unei autorități administrative sau judiciare sau a unei asociații profesionale care are competențe în acest sens.

**28.** Autoritatea contractantă evaluează măsurile întreprinse de către operatorii economici ținând seama de gravitatea și circumstanțele particulare ale infracțiunii sau ale abaterii. În cazul în care consideră că măsurile întreprinse sunt insuficiente, autoritatea contractantă informează ofertantul/candidatul despre motivele excluderii.

**29.** Autoritatea contractantă solicită oricărui ofertant să prezinte dovada din care să rezulte o formă de înregistrare în cazul persoanei juridice, capacitatea legală de a executa documentația de atribuire și de a livra/presta bunurile/serviciile, în conformitate cu prevederile legale din țara în care este stabilit.

**30.** Ofertantul urmează să dispună de un nivel minim de capacitate economică și/sau financiară și să prezinte informații/documente privind capacitatea economică și/sau financiară pentru a se califica conform cerințelor de îndeplinire a contractului, cum ar fi:

1) realizarea unei cifre medii anuale de afaceri în ultimii 3 ani egală sau mai mare decât suma stabilită în pct. 16 din anexa nr. 2, care nu trebuie să depășească de două ori valoarea estimată a contractului, cu excepția cazurilor bine justificate, precum cele legate de riscurile speciale aferente naturii bunurilor sau serviciilor;

2) declarații bancare corespunzătoare sau, după caz, dovezi privind asigurarea riscului profesional;

3) situația financiară pentru perioada de gestiune anterioară, avizat și înregistrat de organele competente, și orice alte documente legale edificatoare prin care ofertantul își poate dovedi capacitatea economico-financiară.

**31.** Atunci când un contract este împărțit pe loturi, indicele cifrei de afaceri se aplică pentru fiecare lot individual. Cu toate acestea, autoritatea contractantă urmează să stabilească cifra de afaceri anuală minimă impusă operatorilor economici cu referire la grupuri de loturi, dacă ofertantului câștigător îi sunt atribuite mai multe loturi care trebuie executate în același timp.

**32.** La solicitarea autorității contactante, ofertantul urmează să prezinte documentele care demonstrează capacitatea tehnică și/sau profesională pentru executarea viitorului contract numai în măsura în care aceste informații sînt relevante pentru îndeplinirea contractului și nu sînt disponibile în bazele de date ale autorităților publice sau ale părților terțe:

1) o listă a principalelor livrări de bunuri/servicii similare efectuate în ultimii 3 ani, conform Anexei nr. 12. Respectivul certificări indică beneficiarii, indiferent dacă aceștia sunt autorități contractante sau clienți privați, valorile și perioadele de livrare/prestare.

2) declarația referitoare la echipamentele tehnice și la măsurile aplicate în vederea asigurării calității, precum și, dacă este cazul, la resursele de studiu și cercetare;

3) informații referitoare la personalul/organismul tehnic de specialitate de care dispune sau al cărui angajament de participare a fost obținut de către ofertant/candidat, în special pentru asigurarea controlului calității;

4) certificate sau alte documente emise de organisme abilitate în acest sens, care să ateste conformitatea bunurilor, identificată clar prin referire la specificații sau standarde relevante;

5) mostre (în măsura în care necesitatea prezentării este justificată), descrieri și/sau fotografii a căror autenticitate trebuie să poată fi demonstrată în cazul în care autoritatea contractantă solicită acest lucru;

6) informații referitoare la studiile, pregătirea profesională și calificarea personalului de conducere, precum și ale persoanelor responsabile pentru îndeplinirea contractului conform Anexei nr. 14;

7) declarația referitoare la efectivele medii anuale ale personalului angajat și ale cadrelor de conducere în ultimii 3 ani;

8) dacă este cazul, informații privind măsurile de protecție a mediului pe care operatorul economic le poate aplica în timpul îndeplinirii contractului de bunuri/servicii, în corespundere cu pct. 36;

9) informații referitoare la utilajele, instalațiile, echipamentele tehnice de care dispune operatorul economic pentru îndeplinirea corespunzătoare al contractului de bunuri/servicii conform Anexei nr. 13;

10) informații privind partea din contract pe care operatorul economic are, eventual, intenția să o subcontracteze, conform Anexei nr. 15. De asemenea, urmează a fi atașat/atașate la Anexa nr. 15, copia/copiile contractului/contractelor încheiat/încheiate cu subantreprenorii.

**33.** Ofertantul urmează să dispună de un nivel minim de experiență pentru a se califica conform cerințelor de îndeplinire a contractului prin demonstrarea experienței specifice fiind minimum de 3 ani în livrarea/prestarea bunurilor/serviciilor similare, confirmată prin anexarea copiilor contractelor, facturilor și actelor de primire-predare.

**34.** Operatorul economic urmează să prezinte, în cazul solicitării din partea autorității contactante, documente și certificate emise de organisme independente, prin care se atestă faptul că respectă anumite standarde de asigurare a calității (ISO 9001), acestea trebuie să se raporteze la sistemele de asigurare a calității, bazate pe seriile de standarde europene relevante, certificate de organisme conforme cu seriile de standarde europene privind certificarea, sau la standarde internaționale pertinente, emise de organisme acreditate.

**35.** În conformitate cu principiul recunoașterii reciproce, autoritatea contractantă are obligația de a accepta certificatele echivalente emise de organismele stabilite în statele membre ale Uniunii Europene. În cazul în care operatorul economic nu deține un certificat de calitate astfel cum este solicitat de autoritatea contractantă, aceasta din urmă are obligația de a accepta orice alte certificări prezentate de operatorul economic respectiv, în măsura în care acestea confirmă asigurarea unui nivel corespunzător al calității.

**36.** Operatorul economic prezintă documente, certificate, emise de organisme independente, prin care se atestă faptul că respectă anumite standarde de protecție a mediului, aceasta trebuie să se raporteze:

- 1) la Sistemul Comunitar de Management de Mediu și Audit (EMAS), sau;
- 2) la standarde de gestiune ecologică bazate pe seriile de standarde europene sau internaționale în domeniu, certificate de organisme conforme cu legislația comunitară ori cu standardele europene sau internaționale privind certificarea.

**37.** În conformitate cu principiul recunoașterii reciproce, autoritatea contractantă are obligația de a accepta certificatele echivalente emise de organismele stabilite în statele membre ale Uniunii Europene. În cazul în care operatorul economic nu deține un certificat de mediu astfel cum este solicitat de autoritatea contractantă, aceasta din urmă are obligația de a accepta orice alte certificări prezentate de operatorul economic respectiv, în măsura în care acestea confirmă asigurarea unui nivel corespunzător al protecției mediului.

**38.** Autoritățile contractante pot utiliza o serie de criterii generale privind durabilitatea pentru livrarea bunurilor și prestarea serviciilor:

- 1) Etichetele cu criterii multiple: eticheta europeană (floarea), eticheta scandinavă (lebăda nordică) și etichetele naționale (precum îngerul albastru german);
- 2) Achiziționarea alimentelor organice și cu un aport nutrițional echilibrat pentru școli/grădinițe;
- 3) Posibilitățile de reciclare/reutilizare a produsului după scoaterea din uz a acestuia;
- 4) Folosirea de recipiente sau ambalaje reutilizabile pentru transportarea produselor;

- 5) Furnizarea de hârtie ecologică și reciclată (fără clor și fibră);
- 6) Restricțiile de utilizare a anumitor substanțe periculoase în compoziția produsului;
- 7) Sisteme eficiente de tratare a deșeurilor în aer și în apă în fabricarea produselor;
- 8) Utilizarea sistemelor și schemelor de management de mediu (de exemplu EMAS, ISO 14001);
- 9) Reducere ale emisiilor de CO<sub>2</sub> și a altor gaze prin scăderea frecvenței livrării și opțiuni noi de ambalare;
- 10) Reciclarea sau reutilizarea ambalajelor care însoțesc produsele;
- 11) Introducerea specificațiilor pentru vehicule cu cel mai mic nivel posibil de emisii de CO<sub>2</sub> pentru categoria și dimensiunile respective, standarde EURO privind emisiile de particule și de Nox;
- 12) Încurajarea utilizării vehiculelor cu combustibili alternativi și a variantelor electrice sau hibride;
- 13) Achiziționarea vehiculelor cu sisteme de aer condiționat cu agenți de răcire cu nivel scăzut de GWP (potențial de încălzire globală);
- 14) Achiziționarea echipamentelor/utilajelor din clasa de eficiență energetică cea mai ridicată;
- 15) Achiziționarea corpurilor de iluminat cu un conținut scăzut de mercur;
- 16) Reducerea poluării aerului în orașe (prin achiziția de autobuze și automobile cu nivel scăzut al emisiilor de pulberi în suspensie și oxizi de azot);
- 17) Achiziționarea de alimente organice și nemijlocit susținerea agriculturii durabile;
- 18) Economisirea resurselor naturale (prin achiziția de produse obținute din materiale reciclate, reducerea consumului de hârtie prin achiziționarea, promovarea utilizării dispozitivelor multifuncționale);
- 19) Achiziționarea de materiale de construcție și aprovizionare durabilă;
- 20) Încurajarea utilizării de materiale reciclate în construcție;
- 21) Aprovizionarea cu produse certificate ca fiind durabile (Patru etichete ecologice ale UE pentru componente);
- 22) Achiziționarea și utilizarea de materiale de construcție cu impact redus asupra mediului;
- 23) Serviciile pentru depozitarea deșeurilor reciclabile și sistemul de gestionare a deșeurilor;
- 24) Gestionarea deșeurilor din demolări;
- 25) Achiziționarea serviciilor de curățenie ecologică folosind produse care întrunesc cerințele etichetelor ecologice;
- 26) Achiziționarea serviciilor de catering cu alimente ecologice (bio), indicând procentul de alimente ecologice;
- 27) Utilizarea unui sistem de management de mediu (EMS) pentru servicii de catering;
- 28) Utilizarea de metode non-chimice, care respectă mediul;
- 29) Achiziționarea de energie electrică ecologică;
- 30) Impunerea unor durate de viață prelungite ale produselor și a unei garanții pentru piesele de schimb;
- 31) și altele.

39. În cazul unei asocieri, cerințele solicitate pentru îndeplinirea criteriilor de calificare și de selecție referitoare la situația economică și financiară sau a capacităților tehnice și profesionale pot fi îndeplinite prin cumul proporțional sarcinilor ce le revin fiecărui asociat.

40. În ceea ce privește criteriile privind cifra de afaceri, în cazul unei asocieri, cifra de afaceri medie anuală luată în considerare este valoarea generală, rezultată prin însumarea cifrelor de afaceri medii anuale corespunzătoare fiecărui membru al asocierii.

41. În ceea ce privește experiența, pentru a se califica conform cerințelor stabilite, asociațiile trebuie să demonstreze o experiență proporțională sarcinilor ce revin fiecărui asociat.

42. Capacitatea economică și financiară, cât și capacitatea tehnică și/sau profesională a ofertantului/candidatului poate fi susținută, pentru îndeplinirea unui contract, și de o altă persoană, indiferent de natura relațiilor juridice existente între ofertant/candidat și persoana respectivă.

43. În cazul în care ofertantul/candidatul își demonstrează capacitatea economică și financiară cât și capacitatea tehnică și/sau profesională invocând și susținerea acordată, în conformitate cu prevederile pct. 42 de către o altă persoană, acesta are obligația de a dovedi susținerea de care beneficiază prin prezentarea în formă scrisă a unui angajament ferm al persoanei respective, încheiat în formă autentică (conform anexelor nr. 16 și nr. 18) și declarațiile terțului susținător financiar și terțului susținător tehnic și profesional (anexele nr. 17, nr. 19 și nr. 20), prin care această persoană confirmă faptul că pune la dispoziția ofertantului/candidatului resursele financiare cât și resurse tehnice și profesionale invocate. Prezentarea angajamentului se face la solicitarea autorității contractante odată ce a fost declarat în DUAE. Persoana care asigură susținerea financiară cât și tehnică și profesională trebuie să îndeplinească criteriile de selecție relevante și nu trebuie să se afle în niciuna dintre situațiile prevăzute la pct. 22 și pct. 23 care determină excluderea din procedura de atribuire.

### Secțiunea a 3-a

#### Pregătirea/Elaborarea ofertelor

44. Autoritatea contractantă în caietul de sarcini descrie condițiile/cerințele de furnizare:

**a) a energiei electrice**, în conformitate cu Legea nr. 174/2017 cu privire la energetică și actele normative de reglementare adoptate de către Consiliul de administrație al Agenției Naționale pentru Reglementare în Energetică (în continuare – ANRE), de exemplu: Regulamentul privind furnizarea energiei electrice, aprobat prin Hotărârea ANRE nr. 23/2017, Regulamentul privind racordarea la rețele electrice și prestarea serviciilor de transport și de distribuție a energiei electrice, aprobat prin Hotărârea ANRE nr. 168/2019, Metodologia de calculare, aprobare și aplicare a tarifelor reglementate pentru serviciile auxiliare prestate de operatorii de sistem din sectorul electroenergetic, aprobată prin Hotărârea ANRE nr. 269/2018, Instrucțiunea privind calcularea pierderilor de energie electrică activă și reactivă în elementele de rețea aflate la balanța consumatorului, aprobată prin Hotărârea ANRE nr. 246/2007, Instrucțiunea privind calcularea consumului tehnologic de energie electrică în rețelele de distribuție, în funcție de valoarea factorului de putere în instalațiile de utilizare, aprobată prin Hotărârea ANRE nr. 89/2003 etc.

**b) a gazelor naturale** în conformitate cu Legea nr. 108/2016 cu privire la gazele naturale și Legea nr. 174/2017 cu privire la energetică și actele normative de reglementare ale ANRE, de exemplu: Regulamentul privind furnizarea gazelor naturale, aprobat prin Hotărârea ANRE nr. 113/2019.

**c) a energiei termice** în conformitate cu Legea nr. 92/2014 cu privire la energia termică și promovarea cogenerării și Legea nr. 174/2017 cu privire la energetică, și actele normative de reglementare ale ANRE, de exemplu: Regulamentul privind furnizarea energiei termice, aprobat prin Hotărârea ANRE nr. 169/2019.



**d) a alimentării cu apă și canalizare în** conformitate cu Legea nr. 303/2013 privind serviciul public de alimentare cu apă și de canalizare și actele normative secundare, de exemplu: Regulamentul-cadru de organizare și funcționare a serviciului public de alimentare cu apă și de canalizare, aprobat prin Hotărârea ANRE nr. 355/2019 sau Regulamentele de organizare și funcționare a serviciului public de alimentare cu apă și de canalizare aprobate de autoritățile publice locale de nivelul întâi, în cazul în care au fost elaborate și aprobate.

**e) a produselor petroliere pentru alimentarea automobilelor** conform listei complete privind rețeaua de distribuție la nivelul țării din care să rezulte ca ofertantul deține stații de alimentare în localitățile indicate în documentația de atribuire. Carburantul se livrează la stația de alimentare în baza cardurilor emise de către Furnizor. Ofertantul oferă autorității contractante posibilitatea de a achiziționa carburant (fără plată în numerar) prin intermediul cardurilor valorice la stațiile de alimentare ale furnizorului la nivelul fiecăreia dintre localitățile menționate în documentația de atribuire. În cazul în care locul destinației finale îl constituie mai multe localități/regiuni, atribuirea contractelor de achiziție se realizează pe loturi pentru fiecare localitate/regiune în parte. Livrarea cardurilor se face pe baza unei cereri de emiteră de card din partea autorității contractante. Termenul solicitat pentru livrarea cardurilor la sediul autorității contractante este de 5 zile lucrătoare de la data intrării în vigoare a contractului și, respectiv, de la data transmiterii cererii de emiteră de carduri suplimentare.

**45.** Autoritatea contractantă în caietul de sarcini precizează detalii privind modul de transportare, prestare, utilizare a produselor/serviciilor:

**a) produselor petroliere pentru alimentarea automobilelor**

Furnizorul acordă achizitorului posibilitatea accesării on-line a informațiilor privind situația detaliată a tuturor achizițiilor de carburant efectuate de către fiecare autovehicul al său. Posibilitatea achizitorului de a obține la orice stație de distribuție pe bază de card, informații privind valoarea rămasă pentru fiecare card în parte. Furnizorul gestionează lista cardurilor pierdute sau furate și are obligația să blocheze/deblocheze utilizarea acestora în cel mult 24 ore de la solicitarea achizitorului. Furnizorul are obligația de a garanta că produsele furnizate respectă standardele minime de poluare aprobate conform legislației naționale și pot fi alimentate de la stațiile existente în localitățile indicate în documentația de atribuire. Carburanții livrați trebuie să corespundă calitativ normelor în vigoare. Se prezintă în partea II, Condițiile Speciale a Contractului, cât și în anexa nr.1 la Contract „Specificații Tehnice”, condițiile tehnice de calitate și metodele de determinare a produselor, având la bază standarde și omologări naționale sau internaționale. Furnizorul asigură personalizarea cardurilor pe fiecare autovehicul (pe număr de înmatriculare), configurarea cardului pe tipul carburantului. Furnizorul asigură asistență permanentă 24 h, 7 zile din săptămână, pentru ca, în cazul apariției anumitor deficiențe în funcționarea cardurilor pentru carburant, Furnizorul să fie în măsură să soluționeze problemele apărute în cel mai scurt timp posibil. Furnizorul specifică dacă toate cardurile sunt acceptate la toate stațiile PECO situate în localitățile menționate în documentația de atribuire. Furnizorul pune la dispoziția achizitorului instrucțiuni de folosire a cardului. Autoritatea contractantă își rezervă dreptul de a mări sau micșora numărul de carduri și de a suplimenta sau diminua cantitatea de carburanți în baza prevederilor normative.

**b) de furnizare a energiei electrice**

Evidența consumului de energie electrică se efectuează prin intermediul echipamentului de măsurare al Beneficiarului care este responsabil de integritatea acestuia. În cazul în care echipamentul de măsurare este instalat în limitele proprietății operatorului de sistem, responsabil de integritatea echipamentului de măsurare și a sigiliilor aplicate este operatorul de sistem. Operatorul de sistem asigură, la solicitare, accesul Beneficiarului la echipamentul de măsurare. În acest caz, Beneficiarul este în drept să aplice sigiliul său echipamentului de măsurare. Lucrările de instalare, exploatare, deservire, reparare, verificare metrologică periodică și de înlocuire a echipamentului de măsurare al Beneficiarului se efectuează în conformitate cu Legea nr. 174/2017 cu privire la energetică și Legea nr. 107/2016 cu privire la energia electrică, iar cheltuielile se suportă de către Beneficiar. Controlul echipamentului de măsurare și al sigiliilor aplicate acestuia se efectuează de către operatorul de sistem, după necesitate, și numai în prezența reprezentantului Beneficiarului. Citirea indicilor echipamentului de măsurare în scopul facturării energiei electrice consumate

de Beneficiar, se efectuează de operatorul de sistem lunar. Personalul operatorului de sistem și utilizatorul de sistem sunt în drept să stabilească, de comun acord, timpul efectuării activităților pentru citirea indicilor echipamentului de măsurare. Cantitatea energiei electrice furnizate Beneficiarului se determină în baza indicilor echipamentului de măsurare, citite la fiecare loc de consum, sau, în cazurile prevăzute în Regulamentul pentru furnizarea energiei electrice, se calculează prin estimare. În cazul deteriorării echipamentului de măsurare sau dacă se constată încălcarea de către Beneficiar a prevederilor Legii cu privire la energia electrică, care a dus la consum de energie electrică prin evitarea echipamentului de măsurare, prin denaturarea indicațiilor echipamentului de măsurare sau alte modalități de consum neînregistrat de echipamentul de măsurare, contravaloarea energiei electrice consumate se calculează în conformitate cu prevederile Regulamentului pentru furnizarea energiei electrice. Contravaloarea pierderilor de energie electrică în transformatoarele de forță și în liniile electrice ce aparțin Beneficiarului, se calculează în baza Instrucțiunii privind calcularea pierderilor de energie electrică activă și reactivă în elementele de rețea aflate la balanța consumatorului, aprobată prin Hotărârea ANRE nr. 246/2007.

46. Autoritatea contractantă în caietul de sarcini precizează modalitatea de calculare a costului/prețului bunului/serviciului, prin trimitere la actele normative din domeniu.

**a) a produselor petroliere pentru alimentarea automobilelor**

Prețul unui litru de carburant oferat va fi cel afișat la stațiile de alimentare ale ofertantului cu aplicarea discount-ului oferat.

Furnizorul asigură autorității contractante posibilitatea de a stabili limite individuale valorice pentru fiecare card, inclusiv de a le modifica în sensul majorării sau micșorării acestora. Prețul unitar oferat constituie prețul mediu calculat de către ofertant utilizând prețurile afișate la panourile informative în toate stațiile din localitate/regiune indicate în documentația de atribuire, în decurs de 15 zile până la data publicării anunțului de participare în Buletinul achizițiilor publice, la care se aplică un discount.

Calcularea prețului unitar se efectuează conform formulei:

$$P_u = \frac{(M_1 + M_2 + \dots + M_{15})}{15} - D\%$$

Unde,

$P_u$  – reprezintă prețul unitar oferat;

$M_1$ –reprezintă media prețurilor afișate la **toate stațiile din localitatea/regiunea specificată în pct. 1** pentru prima zi;

$M_2$ – reprezintă media prețurilor afișate la **toate stațiile din localitatea/regiunea specificată în pct. 1** pentru a doua zi;

$M_{15}$ – reprezintă media prețurilor afișate la **toate stațiile din localitatea/regiunea specificată în pct. 1** pentru a cincisprezecea zi;

$D\%$  –reprezintă discount-ul aplicat.

Discount-ul este specificat expres în ofertă și ulterior în anexa nr. 2 la contract, rămânând neschimbat pe întreaga perioadă de valabilitate al acestuia. Propunerea financiară este însoțită obligatoriu de documentele confirmative cu privire la prețurile prezentate (bon fiscal). Furnizorul facturează contravaloarea produselor la sfârșitul fiecărei luni, pentru consumul efectuat, conform unei centralizări cu cantitatea alimentată pe fiecare autovehicul în parte. Factura aferentă consumului înregistrat pe fiecare card în parte este însoțită de un raport de consum care conține informații detaliate cu privire la tranzacțiile efectuate pe fiecare card și mașină, locație, dată, ora alimentării, tipul carburantului și, după caz, subtotalul cardului și totalul general de carburant după fiecare tranzacție.

În cazul procurării produselor petroliere pentru alimentarea automobilelor, în conformitate cu art. 26 al Legii nr.131/2015 privind achizițiile publice, se aplică criteriul cel mai bun raport calitate-preț, din care factorul de evaluare preț, constituie minimum 60%, iar restul factorilor sunt la decizia autorității contractante (ex: discount-ul, amplasarea stațiilor PECO, etc.).

În restul cazurilor ce țin de achiziționarea de carburanți lichizi și/sau gazeși în vrac, uleiuri, etc. se utilizează principiul general de procurare a bunurilor.

#### **b) a energiei electrice**

Consumul tehnologic de energie electrică, cauzat de factorul de putere din instalațiile electrice ale Beneficiarului se facturează numai în cazul în care factorul de putere  $\cos \varphi$ , calculat în punctul de delimitare, este mai mic de \_\_\_\_\_ (0,92 pentru instalația de utilizare racordată la tensiunea 0,4 kV și 0,87 la tensiunea 10(6) kV). Cantitatea consumului tehnologic de energie electrică, cauzat de factorul de putere din instalațiile electrice ale Beneficiarului se calculează în baza Instrucțiunii privind calcularea consumului tehnologic de energie electrică în rețelele de distribuție, în funcție de valoarea factorului de putere în instalațiile de utilizare, aprobată prin Hotărârea Consiliului de administrație al Agenției nr.89 din 13/2003. În cazul în care furnizorul calculează prețul reieșind din tariful ANRE minus – discount-ul, modul de calculare a prețului se indică în condițiile speciale a contractului și de asemenea se indică și cazurile de modificare a lui. Micșorarea și/sau majorarea prețului și valorii contractului se efectuează prin acord adițional la contract.

**47.** Operatorul economic interesat de a participa la procedura de achiziție publică este obligat să depună până la expirarea termenului-limită stabilit de către autoritatea contractantă, în acest sens, o cerere de participare, în cazul aplicării prevederilor art. 33 alin. (7) și alin. (11) al Legii nr. 131/2015. În celelalte cazuri, aceasta se depune odată cu oferta.

**48.** Oferta cuprinde următoarele formulare:

1) Propunerea tehnică - ofertantul elaborează propunerea tehnică, astfel încât aceasta să respecte în totalitate cerințele de calificare, precum și cerințele prevăzute în caietul de sarcini. Propunerea tehnică conține -Specificații tehnice (anexa nr. 22);

2) Propunerea financiară- ofertantul elaborează propunerea financiară, astfel încât aceasta să furnizeze toate informațiile solicitate cu privire la prețuri, tarife, precum și la alte condiții financiare și comerciale legate de obiectul contractului de achiziție publică de bunuri și servicii. Propunerea financiară conține - Specificații de preț (anexa nr.23);

3) DUAE;

4) Garanția pentru ofertă, după caz (anexa nr.9).

**49.** Toate documentele menționate la pct. 48 se completează fără nici o modificare sau abatere de la formulare, spațiile goale fiind completate cu informația solicitată. Completarea defectuoasă a formularelor atrage respingerea ofertei.

**50.** Operatorii economici pregătesc ofertele conform cerințelor stabilite în anunțul de participare, publicat de către autoritatea contractantă în Buletinul achizițiilor publice, și depun ofertele în mod electronic, folosind fluxurile interactive de lucru puse la dispoziție de platformele electronice, cu excepția cazurilor prevăzute la art. 33 alin. (7) și alin. (11) din Legea nr. 131/2015 privind achizițiile publice.

**51.** Ofertantul depune garanția pentru ofertă conform prevederilor Legii nr. 131/2015 privind achizițiile publice.

**52.** În cazul unei asocieri, garanția pentru ofertă se depune de liderul asociației.

**53.** Ofertantul are obligația, prin depunerea declarației privind valabilitatea ofertei (anexa nr. 8), de a menține oferta valabilă pe toată perioada de valabilitate prevăzută în documentația de atribuire. Termenul valabilității ofertei începe să decurgă din momentul termenului limită de depunere a ofertelor. Orice ofertă valabilă pentru o perioadă mai mică decât cea prevăzută în anexa nr. 2 se respinge de către grupul de lucru ca fiind necorespunzătoare.

**54.** În cazul extinderii perioadei de valabilitate a ofertei, perioada de valabilitate a garanției pentru ofertă se prelungește în mod corespunzător.

**55.** Ofertantul are obligația de a comunica autorității contractante dacă este sau nu este de acord cu prelungirea perioadei de valabilitate a ofertei. Ofertantul care nu este de acord cu prelungirea perioadei de valabilitate a ofertei se consideră că și-a retras oferta, fără ca acest fapt să atragă pierderea garanției pentru ofertă.

**56.** Ofertele care conțin o perioadă de garanție mai mică decât perioada de valabilitate a ofertelor prevăzută în anexa nr. 2 se resping de către grupul de lucru sau, după caz, specialistul certificat în domeniul achizițiilor publice.

**57.** Autoritatea contractantă stabilește perioada maximă de livrare/prestare a bunurilor/serviciilor în anexa nr. 2.

**58.** Prețurile pentru bunurile/serviciile solicitate se indică în lei moldovenești, cu două cifre după virgulă, cu excepția cazurilor în care anexa nr. 2 prevede altfel.

## **Secțiunea a 4-a**

### **Depunerea și deschiderea ofertelor**

**59.** Oferta scrisă și semnată în format electronic, de către administratorul companiei indicat în Extrasul Registrului de Stat al persoanelor juridice sau de către persoana împuternicită atât și în cazul delegării sau împuternicirii persoanei, la ofertă se anexează actul/documentul de împuternicire și se prezintă conform cerințelor expuse în anexa nr. 2 în conformitate cu instrumentele existente în SIA RSAP, cu excepția cazurilor prevăzute la art. 33 alin. (7) și alin. (11) din Legea nr. 131/2015 privind achizițiile publice.

**60.** Ofertantul trebuie să ia toate măsurile, astfel încât oferta să fie recepționată și înregistrată în SIA RSAP până la data limită pentru depunerea ofertelor, ținând cont de timpul necesar pentru încărcarea ofertei în sistem. În cazul prezentării ofertelor pe suport de hârtie, autoritatea contractantă eliberează operatorului economic, în mod obligatoriu, o recipisă în care indică data și ora recepționării ofertei.

**61.** Documentele justificative în sprijinul informațiilor declarate în DUAE, care conțin date cu caracter personal, se prezintă separat, pe suport de hârtie sau în formă scanată, cu aplicarea semnăturii electronice, utilizând mijloace electronice de comunicare sau alte mijloace la etapa evaluării ofertelor, la solicitarea autorității contractante.

**62.** SIA RSAP nu acceptă ofertele transmise după expirarea termenului limită de depunere a ofertelor.

**63.** În cazurile prevăzute la art. 33 alin. (7) și alin. (11) din Legea nr. 131/2015 privind achizițiile publice, ofertele depuse după termenul limită de deschidere a ofertelor se înregistrează de către autoritatea contractantă și se restituie ofertantului, fără a fi deschise.

**64.** În cazul asocierii conform pct. 15, fiecare dintre aceștia își asumă obligația pentru oferta comună și răspunde pentru orice consecințe ale viitorului contract de achiziție publică. Informația privind asocierea se prezintă completând anexa nr. 11.

**65.** Ofertantul nu are dreptul de a depune decât o singură ofertă de bază. Ofertanții asociați nu au dreptul de a depune alte oferte, în mod individual, pe lângă oferta comună. Ofertele alternative se depun numai dacă autoritatea contractantă a precizat explicit în anunțul de participare că permite sau solicită depunerea de oferte alternative.

**66.** Persoanele juridice nominalizate ca subcontractanți în cadrul uneia sau mai multor oferte nu au dreptul de a depune oferta în nume propriu sau în asociere.

**67.** Ofertantul are dreptul să modifice sau să retragă oferta înainte de expirarea termenului de depunere a ofertelor, fără a pierde dreptul de retragere a garanției pentru ofertă.

## **Secțiunea a 5-a**

### **Evaluarea și compararea ofertelor**

**68.** În cazul în care ofertele conțin secrete tehnice, comerciale sau țin de protecția proprietății intelectuale, autoritatea contractantă asigură păstrarea confidențialității asupra conținutului ofertei, precum și asupra oricărei informații privind ofertantul și totodată, asigură dreptul operatorului economic de a nu face publice aceste date prin aplicarea art. 33 alin. (7) și alin. (11) al Legii nr. 131/2015 privind achizițiile publice, însă aplicarea acestui articol se referă numai la partea ce conține datele enumerate mai sus.

**69.** Examinarea documentelor de către autoritatea contractantă se efectuează în baza informațiilor prezentate de către operatorii economici în DUAE, și conform cerințelor stipulate în anunțul de participare prin care menționează că:

1) este eligibil să participe la procedurile de achiziții publice și nu există motive de excludere din cadrul procedurilor de achiziții publice pentru atribuirea contractului de achiziție publică;

2) îndeplinește criteriile referitoare la situația economică și financiară și/sau capacitatea tehnică și profesională stabilite de autoritatea contractantă în anunțul de participare sau în documentația de atribuire.

3) se obligă să asigure și să respecte standardele de asigurare a calității și standardele de protecție a mediului.

**70.** DUAE a operatorilor economici se verifică după caz, direct de către autoritatea contractantă prin procedurile automate desfășurate în SIA RSAP, prin accesarea unei baze de date a autorităților publice sau a terților din Republica Moldova, iar atunci când este necesar și în alte state.

**71.** În cazul în care la evaluare se stabilesc discrepanțe între informațiile prezentate de către operatorul economic în DUAE și cerințele stabilite de către autoritatea contractantă, operatorul economic se descalifică, ceea ce duce la respingerea ofertei, fiind stabilită ca inacceptabilă și neconformă, și se examinează documentele următorului ofertant/candidat.

**72.** Operatorul economic a cărui informație prezentată în DUAE corespunde cerințelor/condițiilor specificate de către autoritatea contractantă în anunț/invitația de participare are obligația să prezinte la cerere și fără întârziere documentele justificative.

**73.** Ofertantul clasat pe primul loc după aplicarea criteriului de atribuire prezintă documentele justificative prin care să demonstreze că îndeplinește în totalitate cerințele corespunzătoare criteriilor de calificare și de selecție, în conformitate cu informațiile cuprinse în DUAE, cu excepția procedurilor desfășurate în mai multe etape, când documentele justificative sunt solicitate înainte de transmiterea invitațiilor pentru etapa a doua către candidații selectați.

**74.** Ofertele se examinează de către grupul de lucru creat de autoritatea contractantă sau, după caz, specialistul certificat în domeniul achizițiilor publice.

**75.** Grupul de lucru sau, după caz, specialistul certificat în domeniul achizițiilor publice are obligația de a stabili care sunt clarificările necesare pentru evaluarea fiecărei oferte, precum și perioada acordată pentru transmiterea clarificărilor.

**76.** În cazul unei oferte care are un preț anormal de scăzut în raport cu prețul estimat al achiziției, autoritatea contractantă are obligația de a efectua controlul calculării elementelor prețului și de a verifica și anumite elemente ale propunerii financiare stabilite ca fiind cu preț anormal de scăzut cât și respectarea de către ofertant a cerințelor tehnice indicate în caietul de sarcini, și de a solicita în scris, și înainte de a lua o decizie de respingere a acelei oferte, detalii și precizări pe care le consideră relevante cu privire la ofertă, precum, și de a verifica răspunsurile care justifică prețul respectiv.

**77.** Grupul de lucru sau, după caz, specialistul certificat în domeniul achizițiilor publice respinge oferta în oricare dintre următoarele cazuri:

- 1) ofertantul nu îndeplinește cerințele de calificare și de selecție;
- 2) oferta nu respectă cerințele prevăzute în documentația de atribuire pentru elaborarea și prezentarea ofertelor;
- 3) ofertantul nu transmite în perioada stabilită clarificările solicitate;
- 4) oferta financiară nu are un preț fixat;

5) ofertantul modifică, prin clarificările pe care le prezintă, conținutul propunerii tehnice și/sau al propunerii financiare, cu excepția situației în care modificarea este determinată de corectarea erorilor aritmetice sau abaterilor neînsemnate;

6) oferta este anormal de scăzută potrivit art. 70 al Legii nr. 131/2015 privind achizițiile publice;

7) atunci când explicațiile prezentate de ofertant, la solicitarea autorității contractante, nu sunt concludente și/sau nu sunt susținute de documentele justificative cerute de către grupul de lucru sau, după caz, specialistul certificat în domeniul achizițiilor publice;

8) s-a constatat comiterea unor acte de corupție, acte conexe actelor de corupție sau fapte coruptibile confirmate prin hotărâre definitivă a instanței de judecată.

**78.** Dacă oferta, inclusiv formularele care o însoțesc, nu corespunde cerințelor prestabilite în invitația/anunțul de participare, inclusiv în documentația de atribuire sau aceasta nu este completată, semnată electronic și după caz, semnată și ștampilată în modul corespunzător, ea se respinge de către autoritatea contractantă, și nu poate fi rectificată cu scopul de a corespunde cerințelor, prin corectarea sau extragerea devierilor sau rezervelor necorespunzătoare, excepție constituind doar corectarea greșelilor aritmetice sau abaterilor neînsemnate.

**79.** Autoritatea contractantă poate, la discreția sa, să ceară oricărui dintre ofertanți o clarificare a ofertei acestora, pentru a facilita examinarea, evaluarea și compararea ofertelor. Nu se solicită, nici nu se permit schimbări în prețurile sau în conținutul ofertei, cu excepția corectării erorilor aritmetice descoperite de către autoritatea contractantă în timpul evaluării ofertelor.

**80.** Erorile aritmetice se corectează după cum urmează: dacă există o discrepanță între prețul pentru o unitate de măsură și prețul total (care este obținut prin multiplicarea prețului cu cantitatea totală), se ia în considerare prețul pe unitate, iar prețul total este corectat în mod corespunzător.

**81.** Grupul de lucru, după caz, specialistul certificat în domeniul achizițiilor publice are dreptul de a corecta erorile aritmetice numai cu acceptul ofertantului. Dacă ofertantul nu acceptă corectarea acestor erori, oferta sa se consideră necorespunzătoare și, în consecință, se respinge de către grupul de lucru.

**82.** Operatorul economic este obligat să răspundă la solicitarea de clarificare a autorității contractante în cel mult 3 zile lucrătoare sau, în cazul în care procedura folosită este cererea ofertelor de prețuri, cel mult o zi lucrătoare de la data expedierii acesteia, iar în cazul în care ofertantul nu suplimentează, nu prezintă clarificări sau nu completează informațiile sau documentele solicitate de autoritatea contractantă în termenele stabilite de aceasta, oferta se respinge și se selectează următoarea după clasament dintre ofertele rămase în vigoare.

**83.** Oferta care corespunde tuturor termenilor, condițiilor și specificațiilor din documentele de atribuire, fără abateri esențiale sau cu abateri neînsemnate, erori sau omiteri ce pot fi înlăturate fără a afecta esența ei, se consideră conformă.

**84.** Autoritatea contractantă descalifică ofertantul care depune documente ce conțin informații false, cu scopul calificării, sau derutează ori face reprezentări neadevărate pentru a demonstra corespunderea sa cerințelor de calificare. În cazul în care acest lucru este dovedit, autoritatea contractantă declară ofertantul respectiv ca fiind neeligibil pentru participarea ulterioară în contractele de achiziții publice, în urma includerii lui în Lista de interdicție a operatorilor economici.

**85.** Autoritatea contractantă solicită ofertanților să demonstreze împlinirea de a încheia contractele de achiziții publice și componența fondatorilor, asociațiilor, acționarilor, administratorilor și a beneficiarilor efectivi.

**86.** Ofertantul/ofertantul asociat desemnat câștigător este obligat de a completa și prezenta declarația cu privire la beneficiarii efectivi în conformitate cu Ordinul ministrului finanțelor nr. 145/2020 cu privire la aprobarea Declarației privind confirmarea identității beneficiarilor efectivi și neîncadrarea acestora în situația condamnării pentru participarea la activități ale unei organizații sau grupări criminale, pentru corupție, fraudă și/sau spălare de bani.

## Secțiunea a 6-a

## Atribuirea contractului

**87.** Autoritatea contractantă anulează procedura de atribuire a contractului de achiziție publică conform art. 71 din Legea nr. 131/2015 privind achizițiile publice.

**88.** Decizia de anulare nu creează vreo obligație a autorității contractante față de ofertanți, cu excepția returnării garanției pentru ofertă. Decizia de anulare a procedurii de atribuire se expediază Agenției Achiziții Publice nu mai târziu de data informării despre rezultatele procedurii de atribuire prevăzută la art. 31 alin. (1) al Legii nr. 131/2015 privind achizițiile publice.

**89.** În cazul în care se anulează aplicarea procedurii pentru atribuirea contractului de achiziție publică, autoritatea contractantă are obligația de a comunica în scris tuturor participanților la procedura de achiziție publică, în cel mult 3 zile de la data anulării procedurii, atât încetarea obligațiilor pe care aceștia și le-au creat prin depunerea de oferte, cât și motivul anulării.

**90.** Darea de seamă privind anularea procedurii de achiziție publică este întocmită de către autoritatea contractantă și este publicată în Buletinul achizițiilor publice nu mai târziu de data emiterii deciziei de anulare a procedurii de achiziție publică.

**91.** La momentul încheierii contractului, dar nu mai târziu de data expirării garanției pentru ofertă, după caz, ofertantul câștigător prezintă garanția de bună execuție, în conformitate cu cerințele stipulate în art. 68 al Legii nr. 131/2015 privind achizițiile publice.

**92.** Garanția de bună execuție a contractului, dacă părțile agreează, se constituie din:

1) rețineri succesive din plata cuvenită pentru facturile fiscale înaintate, cu efectuarea transferului sumei respective pe un cont special deschis de către operatorul economic, pus la dispoziția autorității contractante, la o bancă licențiată, agreată de ambele părți;

2) rețineri succesive directe din plata cuvenită pentru facturile fiscale înaintate;

3) transfer pe contul autorității contractante;

4) formă de garanție bancară de la o instituție licențiată, (anexa nr.10).

**93.** Refuzul ofertantului câștigător de a depune garanția de bună execuție sau de a semna contractul constituie motiv pentru anularea atribuirii contractului și reținerii garanției pentru ofertă. În acest caz, autoritatea contractantă poate atribui contractul următorului ofertant cu oferta cea mai bine clasată, a cărei ofertă este conformă cerințelor și care este apreciată de către autoritatea contractantă a fi calificată în executarea contractului. Totodată, autoritatea contractantă este în drept să respingă toate celelalte oferte.

**94.** La expirarea perioadei de așteptare sau, după caz, după soluționarea oricăror contestații, sau monitorizării conformității desfășurării procedurilor de achiziții publice de către Agenția Achiziții Publice, autoritatea contractantă încheie contractul de achiziții publice, în conformitate cu termenii și condițiile indicate în documentația de atribuire.

**95.** La data încheierii contractului de achiziție publică de bunuri/servicii se interzice modificarea unor elemente ale ofertei câștigătoare, impunerea de noi cerințe ofertantului câștigător sau implicarea oricărui alt ofertant decât cel care a prezentat oferta cea mai avantajoasă.

**96.** Contractul pentru care sursele financiare se alocă din bugetul de stat/bugetul local se înregistrează obligatoriu la una din trezoreriile regionale ale Ministerului Finanțelor și intră în vigoare la data înregistrării sau la o altă dată ulterioară prevăzută de acesta după înregistrare la una din trezoreriile regionale ale Ministerului Finanțelor.

**97.** Autoritatea contractantă utilizează contractul - model (anexa nr. 24) din prezenta documentație-standard, inclusiv pentru contracte subsecvente încheiate conform acordului-cadru (anexa nr. 26), pentru contracte de valoare mică, pentru contractele în urma desfășurării procedurii prin cererea ofertelor de prețuri, la fel și pentru contractele în urma desfășurării procedurilor negociate. Contractul poate fi încheiat între una

sau mai multe autorități contractante și unul sau mai mulți operatori economici, care are ca obiect livrarea/prestarea bunurilor/serviciilor.

**98.** Contractul este compus din două părți: Partea I cea generală care este obligatorie, și care nu se modifică, doar cu excepția contractelor de achiziții publice ce nu cad sub incidența Legii nr. 131/2015 privind achizițiile publice și Partea II ceea ce ține de condițiile speciale al contractului care se completează doar la necesitate, unde autoritatea contractantă are dreptul de a stabili condiții/cerințe speciale în dependență de obiectul achiziției, de complexitatea procedurii, atât și de a stabili condițiile achitării (în special la achiziționarea combustibilului, energiei electrice, gaze, apa și canalizare, salubritate, servicii de comunicații electronice, etc.), atât și de a stabili condițiile achitării în avans. În cazul achizițiilor serviciilor din domeniul energetic și de alimentare cu apă și de canalizare, contractul de achiziții publice conține clauzele obligatorii stabilite prin legile sectoriale și actele normative de reglementare aprobate de către ANRE. Totodată, prevederile obligatorii stabilite prin deciziile acesteia, care nu se regăsesc în partea I cea generală al contractului, se indică în partea II ce ține de condițiile speciale al contractului.

**99.** Termenii de asumare a angajamentelor în contractele de achiziții publice de către autoritățile/instituțiile bugetare se stabilesc în conformitate cu prevederile art. 66 din Legea nr. 181/2015 finanțelor publice și responsabilității bugetar-fiscale.

**100.** În cazul serviciilor de audit, autoritatea contractantă indică în partea II ce ține de condițiile speciale al contractului drepturile/obligațiile Beneficiarului și drepturile/obligațiile Prestatorului, în conformitate cu prevederile Ordinului ministrului finanțelor nr. 160/2020 cu privire la aprobarea Regulamentului privind activitatea de audit intern pe bază de contract în sectorul public.

**101.** Nu se acceptă în cadrul achizițiilor publice proiectele contractelor ce deviază de la anexa nr. 24, întocmite de prestator/furnizor cu excepția cazurilor când serviciile sunt prestate în afara țării și sunt încheiate conform cadrului juridic local (de exemplu: serviciile de instruire, servicii hoteliere, etc.).

**102.** Orice operator economic care consideră că, în cadrul procedurilor de achiziție, autoritatea contractantă, prin decizia emisă sau prin procedura de achiziție aplicată cu încălcarea legii, a lezat un drept al său recunoscut de lege, în urma cărui fapt el a suportat sau poate suporta prejudicii, are dreptul să conteste decizia sau procedura aplicată de autoritatea contractantă, în modul stabilit de Legea nr. 131/2015 privind achizițiile publice.

**103.** Contestațiile se depun direct la Agenția Națională pentru Soluționare a Contestațiilor. Toate contestațiile se depun, se examinează și se soluționează în modul stabilit de Legea nr. 131/2015 privind achizițiile publice.

**104.** Operatorul economic, conform art. 83 al Legii nr. 131/2015 privind achizițiile publice, în termen de până la 5 zile, sau 10 zile de la data la care a aflat despre circumstanțele ce au servit drept temei pentru contestație, are dreptul să depună la Agenția Națională pentru Soluționarea Contestațiilor o contestație argumentată a acțiunilor, a deciziei ori a procedurii aplicate de autoritatea contractantă.

**105.** Contestațiile privind anunțurile de participare la licitație și documentația de atribuire se depun în termenele indicate la pct. 104, însă nu mai târziu de deschiderea ofertelor de către autoritatea contractantă.

**106.** Fiecare ofertant care participă, în mod individual sau ca asociat, la procedura de atribuire a contractului de achiziție publică de bunuri/servicii are obligația să prezinte anexele prevăzute în prezenta documentație, completate în mod corespunzător și semnate de persoanele autorizate, conform cerințelor stabilite în anexa nr.2.



la Documentația standard nr. \_\_\_\_\_

din “ \_\_\_\_\_ ” \_\_\_\_\_ 20 \_\_\_\_\_

## ANUNȚ DE PARTICIPARE

**privind achiziționarea serviciilor de mentenanță a Sistemului de radiocomunicații critice în standard TETRA MAI și a magistralei radio-releu CBI**

**cod CPV 50324100-3, 32500000-8**

(se indică obiectul achiziției)

**prin procedura de achiziție \_\_Licitație deschisă\_\_**

(tipul procedurii de achiziție)

1. **Denumirea autorității contractante:** Serviciul Tehnologii Informaționale al MAI
2. **IDNO:** 1013601000521
3. **Adresa mun.** Chișinău, str. V. Alecsandri,42
4. **Numărul de telefon/fax:** (022)255 528
5. **Adresa de e-mail și pagina web oficială ale autorității contractante:** [sti@mai.gov.md](mailto:sti@mai.gov.md)
6. **Adresa de e-mail sau pagina web oficială de la care se va putea obține accesul la documentația de atribuire:** documentația de atribuire este anexată în cadrul procedurii în **SIA RSAP**
7. **Tipul autorității contractante și obiectul principal de activitate (dacă este cazul, mențiunea că autoritatea contractantă este o autoritate centrală de achiziție sau că achiziția implică o altă formă de achiziție comună):** Instituție de stat din subordinea MAI
8. **Cumpărătorul invită operatorii economici interesați, care îi pot satisface necesitățile, să participe la procedura de achiziție privind livrarea/prestarea următoarelor bunuri/servicii:**

N/O	Servicii/ Bunuri	U/m	Cant	Cerințe
<b>Servicii de mentenanță a Sistemului de radiocomunicații critice în standard TETRA MAI și a magistralei radio-releu CBI</b>				
<b>1 Servicii de suport și întreținere a Sistemului de radiocomunicații critice în standard TETRA MAI</b>				
1.1	Servicii de actualizare a softului	set	1	Conform capitolului 3.1
1.2	Servicii de suport și întreținere a Sistemului de radiocomunicații critice în standard TETRA MAI	luni	8	Conform capitolului 3.1

<b>2 Consumabile și piese de schimb TETRA</b>				
2.1	DIMETRA GGM8000	buc	2	Part number: GM0240B
2.2	DIMETRA Core LAN Switch	buc	2	Part number: GMLN2544A
2.3	DIMETRA Firewall	buc	1	Part number: GM0288B
2.4	MCC 7500C Sound Card	buc	1	Part number: WALN5110A
2.5	MTS1	buc	1	SQM12SUM0010A
2.6	MTS TETRA Site Controller	buc	3	Part number: GMCN4737A/B
2.7	MTS PSU	buc	3	Part number: WAPN4335A
2.8	MTS BR 380-470 MHZ HI+LOW PWR	buc	4	Part number: GMTX4336A
2.9	MTS GPS Antenna	buc	1	Part number: GMDN5007A
2.10	MTS GPS Surge Arrestor	buc	2	Part number: GMDN0782A
2.11	MTS Hybrid Combiner	buc	1	Part number: WATX4379A
2.12	MTS Surge Arrestor (Tetra)	buc	10	Part number: BN766419
2.13	MTS Antenna tract (Tetra)Kathrein K 75 16 37 /Omni 7.5 dBi / 380-400 / 500 W	buc	6	Part number: K862748
2.14	Jumper 1/2 7-16 3m M/M	buc	6	Part number: JMPS/3000K
2.15	Jumper 1/2 7-16 to N type 2m	buc	6	Part number: JMPS/2044K
2.16	Feeder 7/8	m	300	Part number: F879000
2.17	Feeder 1/2	m	200	Part number: 7657000
2.18	10 x Hanger Kits for 1/2" cbl	buc	10	Part number: 6115720212
2.19	Conector feeder 7/8 la 7-16	buc	12	Part number: J01121A0180
2.20	Conector feeder 1/2 la 7-16	buc	20	Part number: J01121G0136
2.21	Conector feeder 1/2 la N type	buc	8	Part number: J01020D0141
2.22	Grounding kit 1/2	buc	20	Part number: 6115409012
2.23	MMU2 K	buc	4	Part number: ROJ 208 1308/4
2.24	Ericsson Antenna 1.2	buc	3	Part number: BFZ62254/3D02H
2.25	Ericsson Antenna 1.2	buc	3	Part number: BFZ62254/3D05H
2.26	AMM 6p C Config 1	buc	2	Part number: BFZ 621 11/2
2.27	Cablu MRC 400 ECO sau analogic	m	3000	Tip cablu – coaxial; Impedanță – 50 Ohm; Diametrul firului intern – 2,74 mm/CCA; Diametrul izolației – 7,24 mm; Diametrul acoperirii exterioare – 10,3 mm; Protecție – Folie AL-PET, legată de panglica dielectrică + Aluminiu; Domeniul de aplicare – extern.
2.28	Conectori	buc	100	Tip conector – type N; Tipul contactului central – bolt; Tip cablu – RG8/U; Impedanța undelor – 50 Ohm; Frecvențele de operare – DC – 6GHz; Împletitură de montare – presantă; Montarea contactului central – bucsă elastică; Suprafața carcasei – nichel; Suprafața contactului central – Aur;

				Materialul dielectricului – Teflon; Tipul construcției – Direct.
2.29	Set de hidroizolare cablu coaxial	buc	40	Material – cauciuc; Lățime 10 cm; Lungime – 1 m; Grosime – min. 2 mm;
2.30	Coaxial Lightning surge protector	buc	48	- Interval de frecvențe – DC – 6000 Mhz; - Pierdere de retur – 18 dB min; - Impedanța – 50 Ohm nominal; - Pierderea de inserare – max. -0,5 dB - Tensiune de scânteie – 230 V; - Rezistență la sursă – 10x30 kV (1,2x50μs); - Sursă maximă – 6μs, 6KV, 5KA; - Tensiunea reziduală - 5X20KA (8/20μs); - Temperaturi de operare - -30°C ~ 70°C; - Rezistență la izolare – min. 5 GΩ; - Conectori port – 10X20A 1sec@60Hz; - Tip conectori – male-male;
<b>3 Licențe/Echipamente/Utilaj specializat pentru sistemele de comunicații critice ale MAI</b>				
	ECHIPAMENTE RADIO BACKBONE SI BACKHAUL	link	6	-Echipamentul de transport de tip radioreleu solicitat este în configurație 2+0 XPIC, cu modemi de tip nativ Ethernet, ce poate asigura transportul unui trafic Ethernet agregat cu viteze de minim 1000 Mbps. Arhitectură de tip split-mount în sensul în care fiecare modul modem radio instalat în unitatea de interior (IDU) va fi conectată cu unitatea radio de exterior (ODU) utilizând un cablu coaxial RG8 cu diametrul de 10mm sau alte soluții de interconectare (FO, FFTP, alimentare, etc.), pentru transportul datelor intermediare și pentru alimentarea unității radio. Sistemul trebuie să permită efectuarea de bucle soft local și distant la nivelul unității radio de exterior (ODU) cu posibilitatea de monitorizare, control și diagnosticare defect. Sistemul trebuie să permită efectuarea de bucle soft local și distant la nivelul frecvenței intermediare (IF) cu posibilitatea de monitorizare, control și diagnosticare defect. Distribuirea traficului de date pe cele două polarizări V și H se va face la nivel fizic (L1 Link Aggregation), în mod egal, astfel încât încărcarea să fie simetrică. Echipamentul va fi instalat/montat și configurat de către Furnizor și transmis Beneficiarului cu toată documentația aferentă. Garanția și suportul tehnic vor fi de minim 36 luni din momentul primirii în exploatare de către Beneficiar. În sensul respectării condițiilor de garanție, furnizorul va anexa autorizarea din partea producătorului de echipamente care ar demonstra expertiza și dreptul de a monta, configura echipamentele în cauză. <b>-Construcția echipamentului:</b> Tip "Split mount" (suport orice conditii de mediu) în banda frecvență de lucru de 7GHz și 15 GHz. Caracteristici de frecvența, modulație și lățime de canal radio: <ul style="list-style-type: none"> <li>• Banda de frecvențe: 7GHz, 15 GHz;</li> <li>• Ecart Rx/Tx conform ETSI.</li> <li>• Echipamentul trebuie sa suporte configurarea lățimii canalului radio de 28MHz si preferential 56 MHz</li> </ul>

			<p>Pentru atingerea unui throughput agregat de 1000 Mbps trebuie ca fiecare canal sa suporte o capacitate minim de 500 Mbps.</p> <ul style="list-style-type: none"> <li>- Configurabilă software în trepte, în cuante de maxim 1dBm;</li> </ul> <p>Să dispună de reglarea puterii de emisie în mod automat prin utilizarea funcției ATPC (Automatic Transmit Power Control) sau echivalent;</p> <p>Să dispună și să permită funcționarea simultană a schemelor de modulație adaptivă și reglarea automată a puterii prin ATPC în vederea furnizării unui grad ridicat de disponibilitate a liniilor radio în cazul schimbărilor de condiții de propagare cauzate de condițiile de mediu.</p> <p>Să permită o putere de transmisie de minim 24 dBm – 7GHz și 20 dBm – 15GHz în configurația de modulație ce permite echipamentului o funcționare de 500 Mbps/polarizare când lățimea de canal este 56 MHz.</p> <ul style="list-style-type: none"> <li>- Sistemul trebuie să permită conectarea unităților radio la o singură antenă pe ambele polarizari H și V pentru fiecare link.</li> <li>- Conformitate cu versiunile curente ale standardelor aplicabile (ITU-T, ITU-R, ETSI, IEEE etc). Următoarele standarde vor fi luate în considerare, în special: <ul style="list-style-type: none"> <li>• EN 301 489-4</li> <li>• EN 301 489-1</li> <li>• EN 60950-1</li> <li>• IEC 60950-1</li> <li>• UL 60950-1</li> <li>• EN 60950-22</li> <li>• UL 60950-22</li> </ul> </li> </ul> <p><b>-ECHIPAMENTUL DE INTERIOR (IDU)</b></p> <ul style="list-style-type: none"> <li>• Rack-abil pe lățimea de 19inch.</li> <li>• Monobloc sau structură modulară în limita fiecărei direcții de link (șasiu dedicat pentru fiecare direcție de link în configurarea 2+0 și alimentarea redundantă). <ul style="list-style-type: none"> <li>• Toate echipamentele furnizate obligatoriu vor asigura condiția de interschimbabilitatea a modulelor, ansamblurilor sau subansamblurilor.</li> <li>• Structura modulară va integra următoarele componente: <ol style="list-style-type: none"> <li>1. Alimentare echipament interior (IDU): <ol style="list-style-type: none"> <li>a) IDU va fi prevăzut cu două porturi de alimentare, care să permită alimentarea simultană a echipamentului din două surse distincte;</li> <li>b) Locațiile conectate cu două sau mai multe direcții radio să fie echipate cu două module de alimentare pentru asigurarea redundanței modulului de alimentare.</li> <li>c) Modulele sursă de alimentare vor fi alimentate cu -48 Vcc cu borna pozitivă la masă;</li> </ol> </li> <li>2. Module modem radio vor fi echipate cu 1(una) interfață IF. Numărul de module radio este dimensionat după următoarele criterii: <ol style="list-style-type: none"> <li>a) Câte două module pentru direcție RF care pleacă dintr-un capăt de linie 2+0.</li> <li>b) În funcție de numărul de direcții RF se va calcula necesarul de sasiuri IDU, pentru fiecare direcție în parte.</li> <li>c) Modulele de modem radio vor asigura telealimentarea unităților radio exterioare (ODU) conform prevederilor tehnice a soluției oferite și vor fi oferite în set.</li> <li>d) În vederea utilizării CCDP, modemul radio va avea implementată tehnologia XPIC pentru filtrarea interferențelor dintre cele două polarizări V și H.</li> <li>e) XPIC va fi configurabil software.</li> </ol> </li> </ol> </li> </ul> </li> </ul>
--	--	--	---

			<ul style="list-style-type: none"> <li>• Configurația liniilor radio 2+0 XPIC trebuie să asigure redundanța și permită funcționarea legăturii radio la cel puțin jumătate din capacitate (500Mbps) în cazul defectării unuia dintre următoarele componente: <ul style="list-style-type: none"> <li>○ Modul modem</li> <li>○ Unitate radio de exterior (ODU)</li> <li>○ Link de interconectare IDU/ODU</li> </ul> </li> </ul> <p><b>- SPECIFICATII TEHNICE FUNCTII SWITCH SI INTERFETE ETHERNET</b></p> <ul style="list-style-type: none"> <li>• Modulele sau echipamentele ce asigură funcțiile de switch Ethernet și interfețele acestora trebuie să asigure minim 4 porturi Ethernet pentru trafic date (nu include portul de management și/sau acces local), din care 2 porturi de tip FastEthernet sau GigabitEthernet, conector RJ-45, soluție constructivă tip “built-in” sau tip “SFP electric/optic”, <ul style="list-style-type: none"> <li>• Arhitectură non-blocking pentru matricea de switching</li> <li>• Definierea a minim 8 clase de prioritate CoS, fiecare clasă având propria sa „queue”.</li> <li>• Ethernet Private Line/E-LINE conform definițiilor MEF 6.</li> <li>• Ethernet Private LAN/E-LAN conform definițiilor MEF 6.</li> <li>• 802.1Q</li> <li>• Toate porturile Ethernet trebuie să permită: <ol style="list-style-type: none"> <li>1. Configurarea în mod acces și trunk.</li> <li>2. Încapsularea traficului cu etichete de VLAN (802.1q).</li> <li>3. Identificarea priorității pachetelor în baza câmpului PCP (802.1q), DSCP (IPv4 și IPV6), EXP (MPLS).</li> <li>4. Adresarea a 4094 VLAN-uri unice.</li> <li>5. Configurarea simultană a minim 1000 VLAN-uri.</li> <li>6. Minim 16000 intrări în tabela de adrese MAC.</li> <li>7. Link Aggregation Control Protocol (LACP 802.3ad) între 2 porturi Ethernet de pe același modul și/sau de pe module diferite.</li> <li>8. Prioritizarea pachetelor pe baza câmpului PCP (CoS), DSCP (IPv4 și IPV6) sau EXP (MPLS).</li> </ol> </li> </ul> </li> </ul> <p><b>-ECHIPAMENTE RADIO DE EXTERIOR</b></p> <ul style="list-style-type: none"> <li>• Unitatea ODU trebuie să fie prevăzută cu un punct de măsură a nivelului de recepție printr-un conector dedicat.</li> <li>• Legătura între unitatea de interior și unitatea ODU se va efectua conform soluției constructive oferite, soluția constructive trebuie dimensionată astfel încât să asigure o bună funcționare pentru lungimi de până la 200 metri. Sistemul trebuie să permită conectarea unităților radio de exterior (ODU) la o singură antenă printr-un cuplor simetric pe ambele polarizări H și V.</li> </ul> <p>- Posibilitatea stocării complete a configurației de lucru a unui terminal radioreleu sub formă de fișier, pentru replicarea acesteia în diferite locații</p> <p>Posibilitatea de a citi un fișier de configurare de la o unitate defectă, pentru încărcarea în cel înlocuit.</p> <p>Posibilitatea de a citi/încărca configurația echipamentului fără conectarea unei surse de alimentare.</p> <p>Posibilitatea stocării și afisării datelor statistice în conformitate cu standardul SNMP.</p> <p>- Asigurarea gratuită a upgrade-ului de firmware al tuturor unitatilor indoor / outdoor, pe perioada de garanție a echipamentelor (min 36 luni). Upgrade-</p>
--	--	--	--

			<p>ul de firmware se va putea executa de către personalul tehnic al achizitorului, prin încărcarea firmware-ului pe unități,utilizând exclusiv aplicațiile de management distant și local furnizate. Ofertantul va anunța achizitorul asupra apariției tuturor release-urilor majore de firmware și va pune la dispoziția acestuia fișierele necesare, precum și release notes-urile elaborate de producător.</p> <p>Prin upgrade de firmware se înțelege o variantă de firmware care elimină bug-uri și disfuncționalități constatate în funcționarea echipamentelor.</p> <p>Se va asigura integrarea echipamentelor in soluția de monitorizare a sistemului de comunicații a Beneficiarului (SNMP v.1,2,3 inclusiv MIB, TRAP etc.), după caz se vor include toate licențele necesare.</p> <p><b>- MANAGEMENT LOCAL</b></p> <p>Obligativ, radioreleele oferite vor putea fi administrate local, cu ajutorul unei aplicații de management local, accesul la interfața acestei aplicații fiind restricționat cu username și parola, aplicația de management local poate fi un software dedicat (dacă acesta este cazul, această aplicație se va furniza fără niciun fel de restricții de licențiere) sau o aplicație de uz general, disponibilă în cadrul sistemului de operare Windows (web, telnet, tftp etc.).</p> <p>- Echipament va asigura funcționarea în regimul de lucru 2+0 folosind soluția XPIC sau echivalentă.</p> <p>Configurabil software.</p> <p>Interconectat la nivel fizic între două module radio ale unui capăt de link 2+0.</p> <p>Se va specifica tipul de echipament oferit (denumirea/codul produsului cf. documentației de producător), avându-se în vedere îndeplinirea tuturor cerințelor tehnice obligatorii și a celor pentru care ofertantul își asumă depășirea valorilor minime solicitate.</p> <p>- Condiții de mediu :</p> <p>-Operare:ETSI 300 019-2-4 class 4.1 sau echivalent</p> <p>-Depozitare :ETSI 300 019-1-1 class 1.2 sau echivalent</p> <p>-Transport: ETSI 300 019-1-2 class 2.3 sau echivalent</p> <p>- Consum maxim 160 W per terminal/directie (configurație 2+0 XPIC) in regim standart power.</p> <p>- Conectarea (ODU) se va face prin intermediul unui cablu coaxial.</p> <p>- Echipamentele vor implementa un mecanism de modulație adaptivă, care să permită transmiterea fără erori a traficului, în cazul înrăutățirii condițiilor de propagare.</p> <p>- Forward Error Correction (FEC) pentru îmbunătățirea performanțelor BER.</p> <p><b>- INTERFEȚE DE MANAGEMENT ȘI SUPERVIZARE</b></p> <p>- Managmentul local se va putea face pe un port dedicat (serial RS 232, sau USB, sau Ethernet 10/100 BaseT conector RJ 45) sau inband pe unul din porturile de trafic Ethernet.</p> <p>- Managmentul distant se va putea face pe un port dedicat (Ethernet 10/100 BaseT conector RJ 45) sau inband pe canalul de trafic Ethernet. În acest din urmă cazul, traficul de management va fi tagat 802.1q și se va putea prioritiza VLAN-ul de management.</p> <p>Se vor detalia modurile de configurare a managementului distant.</p> <p>Sistemul de OAM va fi conform cu standardele 802.1ag, G.8013/Y.1731, MEF-17, MEF-20, MEF-30, MEF-31 sau echivalent.</p> <p>- Pentru legăturile în banda de 7 GHz și 15 GHz,</p>
--	--	--	--

			<p>echipamentele oferate și livrate trebuie să acopere toate frecvențele de lucru utilizate de achizitor, frecvența de lucru putând fi setată cu ajutorul aplicației software de management local și a celei de management distant.</p> <p>Se va oferta acelasi model/varianta constructiva de echipamente pentru ambele benzi de frecventa solicitate, pentru toate legaturile radio din scopul acestui proiect.</p> <p>Conexiunea echipamentului fiind facuta catre un Generic Ethernet Device ce poate fi un switch/router.</p> <p>Unitatea ODU trebuie să fie prevăzută cu un punct de măsură a nivelului de recepție printr-un conector dedicat. Sistemul trebuie să permită conectarea unităților radio de exterior (ODU) la o singură antenă pe ambele polarizari H și V.</p> <p>- Standarde suportate sau echivalentul acestora cu cerinte minime integrate sub:</p> <ul style="list-style-type: none"> <li>- Frecvente radio: ETSI EN 302 217,</li> <li>- Gama temperaturilor de lucru,</li> <li>- cu garantarea păstrării caracteristicilor funcționale: conform ETSI EN 300 019-2-4 Class 4.1</li> <li>- Conditii continue:-30<sup>0</sup>÷+40<sup>0</sup>C (fara radiatie solara)</li> <li>- Conditii continue extinse:- 45°C la +55°C (fara radiatie solara)</li> <li>- Umiditate relativa: maximum 100%</li> <li>- Etanseitate : EN60529, IP cod IP65</li> <li>- Depozitare : EN 300 019-01-01, Clasa 1.2</li> <li>- Transport:EN 300 019-01-02, Clasa 2.3</li> <li>- Vibratii si socuri: EN 300 019-2-4 Test 4.1</li> </ul> <p>CLASA 4M5</p> <ul style="list-style-type: none"> <li>- EMC / EMI : EN 300330, EN 303413, EN 301 489-1 și EN 301 489-4</li> <li>- Putere de emisie la ieșirea ODU pentru canalizație de 56 MHz vor suporta minim:</li> </ul> <table border="1" data-bbox="965 1220 1485 2134"> <thead> <tr> <th data-bbox="965 1220 1013 1534">Frecvența</th> <th data-bbox="1013 1220 1141 1534">Banda canal radio 56 MHz</th> <th data-bbox="1141 1220 1252 1534">Putere emisie [dB]</th> <th data-bbox="1252 1220 1364 1534">Prag pentru BER</th> <th data-bbox="1364 1220 1485 1534">Castig sistem [dB]</th> </tr> </thead> <tbody> <tr> <td data-bbox="965 1556 1013 1624">7</td> <td data-bbox="1013 1556 1141 1624">4QAM</td> <td data-bbox="1141 1556 1252 1624">28 - 30</td> <td data-bbox="1252 1556 1364 1624">-(78 - 84)</td> <td data-bbox="1364 1556 1485 1624">106 - 114</td> </tr> <tr> <td data-bbox="965 1646 1013 1713">H</td> <td data-bbox="1013 1646 1141 1713">16QAM</td> <td data-bbox="1141 1646 1252 1713">27 - 30</td> <td data-bbox="1252 1646 1364 1713">-(76 - 77)</td> <td data-bbox="1364 1646 1485 1713">103 - 107</td> </tr> <tr> <td data-bbox="965 1736 1013 1758">z</td> <td data-bbox="1013 1736 1141 1758">64QAM</td> <td data-bbox="1141 1736 1252 1758">26 - 30</td> <td data-bbox="1252 1736 1364 1758">-(69 - 70)</td> <td data-bbox="1364 1736 1485 1758">98 - 100</td> </tr> <tr> <td></td> <td data-bbox="1013 1780 1141 1803">128QAM</td> <td data-bbox="1141 1780 1252 1803">26 - 30</td> <td data-bbox="1252 1780 1364 1803">-(67 - 68)</td> <td data-bbox="1364 1780 1485 1803">93 - 98</td> </tr> <tr> <td></td> <td data-bbox="1013 1825 1141 1848">256QAM</td> <td data-bbox="1141 1825 1252 1848">26 - 29</td> <td data-bbox="1252 1825 1364 1848">-(64 - 65)</td> <td data-bbox="1364 1825 1485 1848">90 - 94</td> </tr> <tr> <td></td> <td data-bbox="1013 1870 1141 1892">512QAM</td> <td data-bbox="1141 1870 1252 1892">25 - 29</td> <td data-bbox="1252 1870 1364 1892">-(61 - 62)</td> <td data-bbox="1364 1870 1485 1892">86 - 91</td> </tr> <tr> <td></td> <td data-bbox="1013 1915 1141 1982">1024QA M</td> <td data-bbox="1141 1915 1252 1982">24 - 28</td> <td data-bbox="1252 1915 1364 1982">-(58 - 62)</td> <td data-bbox="1364 1915 1485 1982">82 - 90</td> </tr> <tr> <td></td> <td data-bbox="1013 2004 1141 2072">2048QA M</td> <td data-bbox="1141 2004 1252 2072">23 - 28</td> <td data-bbox="1252 2004 1364 2072">-(54 - 58)</td> <td data-bbox="1364 2004 1485 2072">76 - 86</td> </tr> <tr> <td></td> <td data-bbox="1013 2094 1141 2116">4096QA</td> <td data-bbox="1141 2094 1252 2116">21 - 27</td> <td data-bbox="1252 2094 1364 2116">-(51 - 55)</td> <td data-bbox="1364 2094 1485 2116">72 - 82</td> </tr> </tbody> </table>	Frecvența	Banda canal radio 56 MHz	Putere emisie [dB]	Prag pentru BER	Castig sistem [dB]	7	4QAM	28 - 30	-(78 - 84)	106 - 114	H	16QAM	27 - 30	-(76 - 77)	103 - 107	z	64QAM	26 - 30	-(69 - 70)	98 - 100		128QAM	26 - 30	-(67 - 68)	93 - 98		256QAM	26 - 29	-(64 - 65)	90 - 94		512QAM	25 - 29	-(61 - 62)	86 - 91		1024QA M	24 - 28	-(58 - 62)	82 - 90		2048QA M	23 - 28	-(54 - 58)	76 - 86		4096QA	21 - 27	-(51 - 55)	72 - 82
Frecvența	Banda canal radio 56 MHz	Putere emisie [dB]	Prag pentru BER	Castig sistem [dB]																																																	
7	4QAM	28 - 30	-(78 - 84)	106 - 114																																																	
H	16QAM	27 - 30	-(76 - 77)	103 - 107																																																	
z	64QAM	26 - 30	-(69 - 70)	98 - 100																																																	
	128QAM	26 - 30	-(67 - 68)	93 - 98																																																	
	256QAM	26 - 29	-(64 - 65)	90 - 94																																																	
	512QAM	25 - 29	-(61 - 62)	86 - 91																																																	
	1024QA M	24 - 28	-(58 - 62)	82 - 90																																																	
	2048QA M	23 - 28	-(54 - 58)	76 - 86																																																	
	4096QA	21 - 27	-(51 - 55)	72 - 82																																																	

				<p>M</p> <table> <tr> <td>4QAM</td> <td>24 - 27</td> <td>-(78 - 83)</td> <td>102 - 110</td> </tr> </table> <p>1</p> <table> <tr> <td>5 16QAM</td> <td>24 - 26</td> <td>-(75 - 77)</td> <td>99 - 103</td> </tr> </table> <p>G</p> <table> <tr> <td>H 64QAM</td> <td>24 - 25</td> <td>-(68 - 71)</td> <td>92 - 96</td> </tr> </table> <p>Z</p> <table> <tr> <td>128QAM</td> <td>24 - 25</td> <td>-(66 - 68)</td> <td>90 - 93</td> </tr> <tr> <td>256QAM</td> <td>22 - 24</td> <td>-(62 - 65)</td> <td>84 - 89</td> </tr> <tr> <td>512QAM</td> <td>22 - 24</td> <td>-(60 - 62)</td> <td>82 - 86</td> </tr> <tr> <td>1024QA</td> <td>20 - 23</td> <td>-(57 - 59)</td> <td>77 - 82</td> </tr> </table> <p>M</p> <table> <tr> <td>2048QA</td> <td>20 - 23</td> <td>-(53 - 57)</td> <td>73 - 80</td> </tr> </table> <p>M</p> <table> <tr> <td>4096QA</td> <td>18 - 22</td> <td>-(50 - 53)</td> <td>68 - 75</td> </tr> </table> <p>M</p> <p>Se vor specifica valorile puterii de emisie pentru toate modulațiile permise de echipament și pentru toate canalizațiile.</p> <p>- Porturi de conectare ODU: se vor specifica conform soluției constructive oferite</p> <p>- <b>ANTENE</b></p> <p>- Antenele oferite vor fi din clasa „high performance” de ultimă generație recomandate de producător pentru construirea rețelelor de transport și vor respecta minim următoarele specificații tehnice:</p> <p>Minim ETSI class 3, cu posibilitatea de lucru în mediu cu interferențe radio foarte ridicate. Dublă polarizare V&amp;H indiferent de banda de frecvență și de dimensiunea antenei.</p> <p>- Antenele vor fi prevăzute cu un sistem de reducere al radiațiilor secundare.</p> <p>- Antenele vor fi complet echipate pentru prindere pe suport cilindric între ø60mm și ø120mm. Antenele mai mari de 1,2m exclusiv vor fi prevăzute cu sistem de rigidizare a poziției în plan orizontal (contravintuire).</p> <p>- Conformitate Electrica ETSI 302 217 Class 2-3 - Frecvența de Operare : 7GHz and 15GHz - Condiții de supraviețuire a antenei :</p> <p>Operatională: -0.3m min: 110 km/h -0.6m min: 110 km/h -0.9m min: 110 km/h -1.2m min: 110 km/h</p> <p>Supraviețuire: -0.3m min: 200 km/h -0.6m min: 200 km/h -0.9m min: 200 km/h -1.2m min: 200 km/h</p> <p>conform standardului ETSI EN 300 833/ Anexa A - depuneri de gheață (densitatea de 7 kN/m<sup>3</sup>): 25 mm radiale.</p> <p>- Tip antenă: cu radom solid. - Câștigul antenei (midband): -0.3m min 32 dBi -0.6m min 31 dBi -0.9m min 35 dBi -1.2m min 37 dBi</p> <p>Atenuarea cross-polarizare: min. 30 dB Raport față/spate: ± 1 dB -0.3m min: 54 dB -0.6m min: 57 dB</p>	4QAM	24 - 27	-(78 - 83)	102 - 110	5 16QAM	24 - 26	-(75 - 77)	99 - 103	H 64QAM	24 - 25	-(68 - 71)	92 - 96	128QAM	24 - 25	-(66 - 68)	90 - 93	256QAM	22 - 24	-(62 - 65)	84 - 89	512QAM	22 - 24	-(60 - 62)	82 - 86	1024QA	20 - 23	-(57 - 59)	77 - 82	2048QA	20 - 23	-(53 - 57)	73 - 80	4096QA	18 - 22	-(50 - 53)	68 - 75
4QAM	24 - 27	-(78 - 83)	102 - 110																																					
5 16QAM	24 - 26	-(75 - 77)	99 - 103																																					
H 64QAM	24 - 25	-(68 - 71)	92 - 96																																					
128QAM	24 - 25	-(66 - 68)	90 - 93																																					
256QAM	22 - 24	-(62 - 65)	84 - 89																																					
512QAM	22 - 24	-(60 - 62)	82 - 86																																					
1024QA	20 - 23	-(57 - 59)	77 - 82																																					
2048QA	20 - 23	-(53 - 57)	73 - 80																																					
4096QA	18 - 22	-(50 - 53)	68 - 75																																					



				-0.9m min: 62 dB -1.2m min: 63 dB VSWR max. $1.4 \pm 0,2$ Diametru Antene : 0.3-1.8m Sistem de reglaj fin (azimut/elevație): min. $\pm 15^\circ$
<b>4 Piesele de schimb si consumabile pentru sistemele de comunicații critice ale MAI</b>				
4.1	Sistem Anti incendiar	set	2	<ul style="list-style-type: none"> <li>- Numărul de bucle de alarmă convenționale radiale – 3;</li> <li>- Număr de circuite radiale controlate convențional – 4;</li> <li>- Rezistență maximă în buclă a firelor fără a ține cont de rezistența terminalului – 100 Ohm;</li> <li>- Rezistență admisă la scurgeri între firele buclei sau fiecare fir și “pământ” – 50 kOhm;</li> <li>- Dispozitive conectate: 1. Detectoare convenționale de incendiu și proces cu ieșire releu – nelimitat; 2. Detectoare convenționale de incendiu alimentate de bucle – 3 mA max;</li> <li>- Tensiune la fiecare intrare de buclă – <math>24\text{ V} \div 19\text{ V}</math> cu o rezistență de terminal instalată de <math>4,7\text{ kOhm} \pm 5\%</math> și un consum de curent de detector de <math>0 \div 3\text{ mA}</math>, <math>27 \pm 0,5\text{ V}</math> în cazul unei bucle deschise;</li> <li>- Limitarea curentului în buclă de scurtcircuit - 26,5 mA (nu mai mult de 20 mA printr-un detector declanșat, cu o tensiune a detectorului mai mare de 6,8 V);</li> <li>- Indicator luminos pe panoul frontal - 27 indicatoare LED;</li> <li>- Semnalizator sonor încorporat - nu mai puțin de 50 dBA la o distanță de 1 m;</li> <li>- Senzor la deschiderea boxei - micro-comutator;</li> <li>- Sursa de alimentare principală - Tensiune de rețea 187 până la 242 V (50 Hz <math>\pm 5\%</math>);</li> <li>- Sursa de alimentare de rezervă - 2 baterii, 12 V, 4,5 Ah;</li> <li>- Ieșire pentru alimentarea dispozitivelor externe cu tensiune stabilizată - <math>(24 \pm 2)\text{ V} / 200\text{ mA}</math>;</li> <li>- Ieșiri controlate – 5 buc.;</li> <li>- Circuite de pornire și control a sirenelor - <math>(24 \pm 2)\text{ V} / 1\text{ A}</math> (până la 2 A pentru 2 s), curentul de control 1,5 mA;</li> <li>- Ieșiri necontrolate – 3 buc.;</li> <li>- Releu "Incendiu", "Defecțiune" - 0,1 A / 100 V;</li> <li>- Releul „NO-NC-COM” (ventilație, control fum, etc.) - 2 A / 28V DC;</li> <li>- Cititor extern de identificatori electronici (EI) – 1 intrare;</li> <li>- Interfață Reader Pluggable - Dallas Touch Memory, iButton;</li> <li>- Control LED cititor - Un LED roșu</li> <li>- Semnal de control "+ 5V CMOS" cu limitare de curent cu conectare directă a LED-urilor la 10 mA;</li> <li>- Capacitate de memorie cheie (iButton) – 15;</li> <li>- Intervalul de temperatură de funcționare - de la 0 la +50 °C;</li> <li>- Umiditatea relativă - până la 98% la</li> </ul>

				+25 ° C; - Gradul de protecție al carcasei – min. IP30; - Greutatea dispozitivului fără baterii – max. 6kg. - Termen mediu de funcționare – min. 10 ani.
4.2	Sistem video 4 camere IP + Registraor PoE	set	21	<b>1.Cameră video exterioară (3 buc.):</b> - Sensor de imagine - CMOS de 1/3” min. 4 Megapixeli; - Sistem de scanare – progresiv; - Distanță IR – min. 30m; - Tip lentilă – Fixată; - Distanță focală - 2,8 mm; - Controlul focalizării – Fixat; - Ethernet - RJ-45 (min. 10/100Base-T); - Web Viewer - IE, Chrome, Firefox, Safari; - Vizualizare la distanță – IOS, Android; - Sursa de alimentare - DC12V, PoE (802.3af) (clasa 0); - Protecție împotriva ingresului – min. IP67; <b>2.Camera video interioară (1 buc):</b> - Sensor de imagine - CMOS de 1/3 ” min. 4 Megapixeli; - Sistem de scanare – progresiv; - Distanță IR – min. 30m; - Tip lentilă – Fixată; - Distanță focală - 2,8 mm; - Controlul focalizării – Fixat; - Ethernet - RJ-45 (min. 10/100Base-T); - Web Viewer - IE, Chrome, Firefox, Safari; - Vizualizare la distanță – IOS, Android; - Sursa de alimentare - DC12V, PoE (802.3af) (clasa 0); - Protecție împotriva ingresului – min. IP67; <b>3.Cutie de distribuție (4 buc):</b> - Tip – brand name (același producător ca și la soluția video), compatibil cu camera video; - Material – aluminiu; - Greutate – max. 220 g; - Forță maximală – 1 kg; - Clasa de protecție – min. IP66; - Temperatura de operare – de la -40 până la + 60 °C; <b>4.Suport pentru pilon (3 buc):</b> - Tip – brand name (același

			<p>producător ca și la soluția video), compatibil cu cutia de distribuție pentru camera video;</p> <ul style="list-style-type: none"> <li>- Material – aluminiu;</li> <li>- Mod de fixare pe pilon – coliere metalice;</li> <li>- Diametrul de cuprindere a colierelor – 103-127 mm;</li> <li>- Numărul de coliere – 3;</li> <li>- Forță maximală – 10 kg;</li> <li>- Greutate – max. 1 kg;</li> <li>- Temperatura de operare – de la -40 pînă la +60 °C;</li> </ul> <p><b>5.Video registrator (1 buc);</b></p> <ul style="list-style-type: none"> <li>- Procesor principal - procesor încorporat cu două nuclee;</li> <li>- Sistem de operare - LINUX încorporat;</li> <li>- Intrare IP Camera - 4 canale min. 4 Mp;</li> <li>- Discuție în două sensuri - 1 intrare de canal, 1 ieșire de canal, RCA;</li> <li>- Interfață - 1 HDMI, 1 VGA;</li> <li>- Ecran multi-ecran - 1/4;</li> <li>- Compresie - H.265 / H.264;</li> <li>- Rata de înregistrare – min. 80Mbps;</li> <li>- Viteza de biți -16Kbps ~ 20Mbps pe canal;</li> <li>- Mod de înregistrare - manual, program (regulat (continuu), MD, oprire;</li> <li>- Interval de înregistrare - 1 ~ 120 min, Înregistrare prealabilă: 1 ~ 30 sec, Post-înregistrare: 10 ~ 300 sec;</li> <li>- Evenimente de declanșare - Înregistrare, PTZ, Tur, Push Video, Snapshot;</li> <li>- Detecție video - Detecție de mișcare;</li> <li>- Redare sincronizare – 1/4;</li> <li>- Mod de Căutare - Ora / Data, MD și Căutare exactă;</li> <li>- Funcție de redare - Redare, Pauză, Oprire, Reculare, Redare rapidă, Redare lentă, Fișierul următor, Fișier anterior, Cameră următoare, Cameră anterioară, Ecran complet, Selecție de rezervă, Zoom digital;</li> <li>- Modul de rezervă - dispozitiv USB / rețea;</li> <li>- Asistență terță parte - Arecont</li> </ul>
--	--	--	--

			<p>Vision, AXIS, Bosch, Brickcom, Canon, CP Plus, Dynacolor, Honeywell, Panasonic, Pelco, Samsung, Sanyo, Sony, Videotec și altele;</p> <ul style="list-style-type: none"> <li>- Interfață rețea - 1 port RJ-45 (10 / 100Mbps);</li> <li>- PoE - 4 porturi (IEEE802.3at / af), pentru alimentare camere;</li> <li>- Funcție de rețea - HTTP / HTTPS, TCP / IP, IPv4 / IPv6, RTSP, UDP, NTP, DHCP, DNS, Filtru IP, DDNS, Căutare IP (Asistență cameră IP, DVR, NVS și etc.);</li> <li>- Numărul de utilizatori – min. 128;</li> <li>- Conectare la distanță – iPhone, iPad, Android;</li> <li>- Interoperabilitate - ONVIF 2.4, SDK, CGI;</li> <li>- HDD intern - 1 port SATA III, capacitate min. 6 TB;</li> <li>- USB – min. 2 porturi (1 USB 2.0 spate, 1 USB 2.0 față);</li> <li>- Sursa de alimentare - DC48V / min.1.25A;</li> <li>- Consumul de energie – max. 50w în total;</li> <li>- Condiții de funcționare – de la -10 ° C ~ + 55 ° C,</li> <li>- Condiții de depozitare – de la -20 ° C ~ + 70 ° C, 0 ~ 90% RH;</li> <li>- Sursa de alimentare inclusă în set;</li> </ul> <p><b>6.Unitate de stocare HDD (1 buc):</b></p> <ul style="list-style-type: none"> <li>- Capacitate – min. 4 TB;</li> <li>- Interfață – SATA;</li> <li>- Form Factor – 3.5 Inch;</li> <li>- Viteza de rotație a discului - 7200 rpm;</li> <li>- Viteza de transmitere a datelor – 6 Gb/s;</li> <li>- Volumul buferului – min. 64 MB;</li> <li>- Compatibilitate - Hard Disk-urile sa reziste la un regim de utilizare special fata de computerele personale, constand in functionarea continua 24 de ore, 7 zile pe saptamana, conditie obligatorie pentru un sistem de supraveghere video (DVR, NVR...)</li> </ul> <p><b>7. Cablu (100 m):</b></p> <ul style="list-style-type: none"> <li>- Tip cablu – FTP Cat.5E;</li> <li>- Destinație – exterior;</li> </ul>
--	--	--	---

				<ul style="list-style-type: none"> <li>- Tip conductor – litat din SnCu;</li> <li>- Tip izolație – PVC semi rigid;</li> <li>- Tip ecranare – folie de aluminiu/plastic laminată;</li> <li>- Tipul de împământare – fir de împământare din SnCu;</li> <li>- Tipul mantei exterioare – PVC.</li> </ul> <p><b>8.Conectori (20 buc):</b></p> <ul style="list-style-type: none"> <li>- Tip conector – Rj45 u30;</li> <li>- Tip cablu – UTP;</li> <li>- Material – plastic;</li> <li>- Material contacte – placat cu aur.</li> </ul>
4.3	Detector de fum	buc	20	<ul style="list-style-type: none"> <li>- Metoda de conectare la panoul de control - buclă cu două fire;</li> <li>- Sensibilitatea detectorului să îndeplinească cerințele EN 54-7;</li> <li>- Inerție – nu mai mult de 10 sec.;</li> <li>- Diapazonul de alimentare – 9-30 V;</li> <li>- Timp de pregătire tehnică după alimentarea cu energie electrică – max. 30 sec.;</li> <li>- Consumul de curent în modul regulat – max. 0.10 mA;</li> <li>- Consumul de curent în modul „FIRE” este setat de rezistorul extern Rogr (Limit) în intervalul de valori - 5 – 30 mA;</li> <li>- Rezistență internă în modul FIRE (la consum de energie de 20 mA), - max. 500 Ohm;</li> <li>- Curent invers la o tensiune de minus 30 V – max. 5 μA;</li> <li>- Metoda de formare a semnalului de ieșire sa fie fără contact;</li> <li>- Intervalul de temperatură de funcționare - de la -10 la 55 °C;</li> <li>- Durata medie de viață - cel puțin 10 ani.</li> </ul>
4.4	Senzor de temperatură	buc	20	<ul style="list-style-type: none"> <li>- Intervalul de temperatură statică – 54 – 70 °C;</li> <li>- Intervalul de tensiune de alimentare – 9-30 V;</li> <li>- Curent în regim de așteptare la tensiune maximă de alimentare 30V – max. 0,15 mA;</li> <li>- Consumul de curent în modul „FIRE” este setat de un rezistor extern în gama de valori – 5-20 mA;</li> <li>- Rezistența internă în modul „FIRE” la un curent de 20 mA – max. 500 Ohm;</li> <li>- Durata medie de viață - cel puțin 10</li> </ul>

				ani.
4.5	Senzor la mișcare	buc	25	<p>Tip senzor - Quad PIR;  Tip detector - digital;  Distanța de detecție - 3 - 15 m ajustabil;  Unghi de detecție – min. 90°  Sensibilitate PIR - reglabila  Durata impuls - ajustabila (3 niveluri)  Indicator optic - LED  Imunitate la animale - max 25 kg  Compensare de temperatura  Protecție RFI - 30 V/m 10 - 1000 MHz  Protecție EMI - 50000 V  Carcasa - plastic ABS  Comutator tamper - 0.1 Amp @ 28 Vdc  Alimentare - 8.2 - 16 Vdc  Curent - 8 - 10 mA</p>
4.6	Fotosenzor de control a luminii	buc	10	<p>Tip – Fotoreleu;  Tensiunea de alimentare – 220-240 V;  Frecvența – 50/60 Hz;  Intensitatea curentului – min. 6A;  Gradul de protecție – min. IP54;  Temperatura de funcționare - -10 °C +40;</p>
4.7	Dispozitiv insecticid automat	buc	21	<p>-Tip produs – capcana;  -Destinație - țânțari, muște, molii;  -Tensiune de alimentare – 230V~50Hz;  -Consum total de energie – max. 3W;  -Aria de funcționare – min 6 m2;  -Intervalul liniar – min. 2 m;  -Eficiență energetică – 6 LED-uri;  -Pornire – automată;  -Oprire – automată;  -Grad de protecție – IP00;  -Clasa de izolare – II;  -Lampa fluorescentă – LED UV;  -Durata de viață a lămpii fluorescente – min. 1500 ore  -Material – plastic ABS;  -Greutate – max. 150 gr;  -Recipient pentru acumulare – ușor de curățat;  -Caracteristici suplimentare – sensor inteligent, nu produce agenți chimici;  Certificări – CE;</p>
4.8	Laptop	buc	1	<p>-Segment – profesional;  -Sistem de operare – Windows 10 Pro;  -Tip procesor –min generația 10;  -Frecvența minimă de lucru a procesorului – nu mai puțin de 1300 MHz;  -Frecvența maximală de lucru a procesorului – min. 3900 Mhz;  -Numărul de nuclee – min. 4;  -Numărul de fluxuri – min. 8;  -Volumul cash al procesorului – min. 8 Mb;  -Frecvența magistralei de sistem – min. 4 GT/s OPI;</p>

				<ul style="list-style-type: none"> <li>-Tip memorie operativă – min. DDR4;</li> <li>-Volumul memoriei operative – min. 8 GB;</li> <li>-Numărul de sloturi pentru memorie operativă – min. 2xSODIM;</li> <li>-Tipul discului de memorie – SSD;</li> <li>-Volumul discului de memorie– min. 512 GB;</li> <li>-Diagonala ecranului – 14” (35,56 cm);</li> <li>-Rezoluția ecranului – min. 1920x1080 (16:9);</li> <li>-Tipul matricei – IPS;</li> <li>-Luminozitatea ecranului – min. 250 cd/m2;</li> <li>-Gama de culori – NTSC 45 %;</li> <li>-Tip placa video – integrată;</li> <li>-Sistem audio – difuzoare încorporate, microfon încorporat;</li> <li>-Sistem video – camera video încorporată;</li> <li>-Porturi – minim. 1x HDMI 1.4, 2x USB 3.1 Gen1, 1x USB Type-C, 1x RJ-45, 1xport combinat pentru căști și microfon, 1x port pentru conectarea încărcătorului;</li> <li>-Interfața LAN – 10/100/1000 Mbps;</li> <li>-Conexiune wireless – modul combinat de conexiune Wi-Fi 6 (2x2) și Bluetooth min. versiunea 5;</li> <li>-Tip tastatură - Tastatură texturată în stil insular cu dimensiuni complete;</li> <li>-Modul de scanare a amprentei – încorporat;</li> <li>-Tipul bateriei – Li-Ion;</li> <li>-Capacitatea bateriei – min. 3 elemente Li-Ion și putere de 41 W/h;</li> <li>-Dispozitiv de încărcare – inclus în set, suport tehnologie de încărcare rapidă;</li> <li>-Greutate – max. 1,5 kg</li> <li>- Garanție – min. 24 luni</li> </ul>
4.9	Dispozitiv de verificare a verticalității antenelor	buc	1	<ul style="list-style-type: none"> <li>-Imagine – directă;</li> <li>-Mărire – 30x;</li> <li>-Diametrul obiectivului – 40 mm;</li> <li>-Posibilitate rezoluționară – 3 inchi;</li> <li>-Unghiul câmpului vizual – 1°30’;</li> <li>-Distanța minimă de vedere – 1,5 m;</li> <li>-Lungimea conductei – 155 mm;</li> </ul> <p><b>Măsurarea distanței (pe prismă):</b></p> <ul style="list-style-type: none"> <li>-Diapazon – 300 m distanță;</li> <li>-Precizie – <math>\pm 3\text{mm} + 2\text{ ppm} * D</math>;</li> <li>-Timpul de măsurare – regim continuu 0,35 s, modul precis: 1,5 s;</li> <li>-Corecție atmosferică – auto-corecție cu introducerea parametrilor;</li> <li>-Prismă continuă – auto-corecție cu introducerea parametrilor;</li> </ul> <p><b>Măsurări unghiulare:</b></p> <ul style="list-style-type: none"> <li>-Metoda de măsurare – Citirea absolută a unghiurilor;</li> <li>-Diametrul membrului – 79 mm;</li> <li>-Contorizare minimă – 1”;</li> <li>-Precizie – 2”;</li> <li>-Metoda de contorizare – pe un membru orizontal bilateral, pe un membru vertical bilateral;</li> </ul> <p><b>Sensibilitate de nivele:</b></p> <ul style="list-style-type: none"> <li>-Cilindric – 30”/2 mm;</li> <li>-Rotundă – 8”/2 mm;</li> <li>-Compensator vertical al membrelor – pe bază de lichid;</li> <li>-Interval de funcționare a compensatorului – <math>\pm 3'</math>;</li> <li>-Precizie – <math>\pm 3''</math>;</li> </ul> <p><b>Laser:</b></p> <ul style="list-style-type: none"> <li>-Lungime de undă – 635+20 nm;</li> <li>-Diametru spot – <math>\leq 5\text{mm}/100\text{m}</math>;</li> <li>-Laser Clasa – II;</li> </ul>

				<p>-Nivel cu laser;          -Precizie – <math>\pm 1,5</math>mm la înălțimea sculei de 1,5m;          -Diametrul spotului – 2,5 mm cu o înălțime de sculei de 1,5m;          -Ecran – LCD, 4 linii, 2,7 inch</p> <p><b>Alimentare:</b></p> <p>-Tip baterie – Litiu reîncărcabil;          -Tensiune baterie – 7,4 V DC;          -Durata de funcționare de la baterie – min. 8 ore;          -Temperatura de operare – de la -20°C până la 50°C;          -Dimensiuni dispozitiv – 165×340×160 mm;          -Greutate – 4,7 kg;          -Filet de șurub – 5/8”;          -Garanția producătorului – min. 24 de luni</p>
4.10	Module de invertare	buc	35	- Modul inverter TSI Nova EPC 48/230/750 sau echivalent compatibil cu șasiul TSI NovaPack20 EPC 48Vdc-230Vac, T2S
4.11	Module de redresare	buc	20	- Modul redresor FlatPack2 48V/2000W HE, sau echivalent, compatibil cu sistemul de redresare ELTEK FlatPack2
4.12	Siguranțe fuzibile de tip ПН- 50A	buc	10	
4.13	Siguranțe fuzibile de tip ПН- 63A	buc	10	
4.14	Siguranțe fuzibile de tip ПН- 100A	buc	15	
4.15	Siguranțe fuzibile In32A ППНН 33/32A	buc	6	
4.16	Siguranțe fuzibile 15A pentru CUT-OUT 10kV	buc	12	
4.17	Siguranțe fuzibile de tip ПКТ 011-10-5-31,5 У3 (10A)	buc	6	<p>Tensiune nominală de funcționare – 10 kV;          Tensiune maximală de funcționare – 12 kV;          Curent nominal – 5A;          Curentul nominal de deconectare – 31,5 kA;          Diametru – 55 mm;          Lungime – 412 mm;</p>
4.18	Limitator de supratensiune de impuls	buc	10	<p>-Numărul de poluri – 1;          -Timpul de prelucrare - <math>\leq 25</math> ms;          -Tensiune de trăsnet – 2 kV;          -Curent nominal de descărcare – 30 kA (clasa B);          -Curent maximal de descărcare – 60 kA;          -Tensiune maximă - <math>\sim \leq 400</math>V;          -Frecvența curentului <math>\sim</math> - 50/60 Hz;          -Nivelul de protecție – min. IP20;</p>
<b>. 5 Materiale pentru mentenanța CBI</b>				
5.1	Acumulator 12V/7A	buc	65	<p>Tensiune nominală – 12 V;          Capacitate nominală – min. 7.0 AH;          Dimensiuni – Lungime – 151 mm, lățime – 65 mm, înălțime – 95 mm;          Terminal – T1;          Materilul carcasei – plastic ABS;          Rezistența internă la încărcare totală și temperatura de 25°C - 0,02 Ohm;          Temperatura de operare – descarcare -15 +50°C; încărcare 0 +40°C,</p>



				<p>depozitare -15 +40°C;</p> <p>Ciclurile de utilizare - Curentul inițial de încărcare este mai mic de 0,3 A. Tensiunea 14,4-14.8V (-30mV / °C), curent maxim: 2.16A;</p> <p>Utilizare în standby - Nicio limită la tensiunea curentă de încărcare inițială 13,5V ~ 13,8V la 25 ° C</p> <p>Temp. Coeficient de -10mV / ° C;</p> <p>Eficiența capacității după temperatură - 40 °C - 103%, 25 °C - 100%, 0 °C - 86%, -15 °C - 65%;</p> <p>Capacitatea evaluată – 7,0 AH-20 ore(0,35A, 1,75V), 6,65 AH-10 ore(0,665A, 1,75V), 5,96AH-5 ore(1,19A, 1,75V), 4,2AH-1 oră(4,2A 1,75V);</p> <p>Auto descărcare – nu mai mult de 3% per lună.</p>
5.2	Becuri pentru balizaj	buc	25	<p>Tip bec – incandescent;</p> <p>Tip soclu – E27;</p> <p>Putere de consum – max. 60W;</p> <p>Tensiune – 220V;</p> <p>Durata medie de viață – min. 1000 h;</p> <p>Clasa eficienței energetice – nu mai jos de E;</p> <p>Temperatura de culoare – min. 2800K;</p> <p>Flux luminos – min. 660 lm;</p> <p>Culoare bec – transparent;</p>
5.3	Erbicide pentru combaterea tuturor buruienilor	buc	1	<p>-Tip produs – Pesticid;</p> <p>-Tip pesticid – Erbicid;</p> <p>-Utilizare – Universală;</p> <p>-Tip ierburi – Buruieni monocotiledonate, - Buruieni dicotiledonate;</p> <p>-Cantitate – 10 litri;</p>
5.4	Acumulator auto (p/u generatoare):	buc	21	<p>Tensiune – 12 V;</p> <p>Capacitate – 75 Ah;</p> <p>Curent de pornire – min. 720 A;</p> <p>Polaritate borne – «0»;</p> <p>Poli de racord – «1»;</p> <p>Lungime – 278 mm;</p> <p>Lățime – 175 mm;</p> <p>Înălțime – 190mm;</p> <p>Baza bacului – B13;</p> <p>Caracteristici suplimentare – tehnologie EFB;</p> <p>Greutate – max. 20 kg;</p> <p>Garanție – min. 24 luni;</p>
5.5	Acumulator 12V/4.5Ah	buc	32	<p>Tensiune nominală – 12 V;</p> <p>Capacitate nominală – min. 4.5 AH;</p> <p>Dimensiuni – Lungime – 90 mm,</p>

				<p>lățime – 70 mm, înălțime – 101 mm;</p> <p>Terminal – F1;</p> <p>Materilul carcasei – plastic ABS;</p> <p>Rezistența internă - aproximativ 40 mOhm;</p> <p>Temperatura de operare – descarcare -15 +50°C; încărcare 0 +40°C, depozitare -15 +40°C;</p> <p>Ciclurile de utilizare - Curentul inițial de încărcare este mai mic de 1,35 A. Tensiunea 14,4-15V la 25°C, coeficientul -30mV / °C;</p> <p>Utilizare în standby - Nicio limită la tensiunea curentă de încărcare inițială 13,5V ~ 13,8V la 25 ° C</p> <p>Temp. Coeficient de -20mV / °C;</p> <p>Eficiența capacității după temperatură - 40 °C - 103%, 25 °C - 100%, 0 °C - 86%;</p> <p>Capacitatea evaluată – 4,5 AH-20 ore(0,225A, 1,8V/cell), 4,19 AH-10 ore(0,419A, 1,8V/cell), 3,85AH-5 ore(0,77A, 1,75V/cell), 3,45AH-3 ore(1,15A 1,75V/cell), 2,65AH-1oră(2,65A, 1,6V/cell);</p> <p>Auto descărcare – nu mai mult de 3% per lună;</p> <p>Durata de viață la t=20°C – 5 ani;</p>
5.6	Baterii AAA alkaline	buc	50	<p>Tehnologie – Alkaline;</p> <p>Tensiune - 1,5 V;</p> <p>Tip – AAA;</p>
5.7	Conector	buc	500	<p>-Tip conector – RJ-45 30u;</p> <p>-Tip cablu UTP;</p> <p>-Material – plastic;</p> <p>-Material contacte – placat cu aur;</p>
5.8	Cablu	m	2500	<p>- Tip cablu – CAT 5E;</p> <p>- Număr de fire – 8;</p> <p>- Material conductori – cupru;</p> <p>- Destinație – de rețea;</p>
5.9	Bobina pentru masina de frezat iarba	buc	5	
5.10	Ulei (Motofeștrău)	litri	5	-Ulei pentru motor 2T care să corespundă clasificării TC
5.11	Lanț pentru Moto-ferestrău	buc	3	<p>-Lungime lamă – 500.0 mm;</p> <p>-Pasul lanțului – 0.325”;</p> <p>-Lățimea canelurii – 1,3 mm;</p> <p>-Numărul de dinți – 76 buc;</p>
5.12	Disc pentru moto trimer	buc	5	<p>-Diametrul discului – 255 mm;</p> <p>-Diametrul interior al discului – 25,4 mm;</p> <p>-Tip – disc tăietor simplu cu trei dinți;</p>
5.13	Set consumabile pentru generator EY 10 P-SA (Motor PERKINS 403A-15 G) (ulei, filtre)	set	20	<p>-Ulei tip – conform recomandărilor producătorului;</p> <p>-Set filtre – conform recomandărilor producătorului.</p>

5.14	Set consumabile pentru generator EY 135 P-SA (Motor PERKINS 1106A-70TAG1) (ulei, filtre)	set	1	-Ulei tip – conform recomandărilor producătorului; -Set filtre – conform recomandărilor producătorului.
5.15	Patch-cord	buc	10	Ethernet type Y min 1.0 m
5.16	Storpiitoare manuală	buc	2	-Tip – Dispozitiv de irigat cu presiune -Presiune maximă – 6 bar -Lungimea furtunului – min. 1,25 m -Material duză – plastic -Material dispozitiv – plastic -Volum – max. 12 litri -Transportare – curea de transport în spate -Greutate – max. 5 kg
5.17	Clește	buc	2	-Tip – clește de sertizat -Destinație – pentru srângerea capurilor pentru cabluri telefonice și de rețea -Tip capuri – RJ-11, 12, 45 -Material – oțel -Lungime – 220 mm
5.18	Moto trimer (benzină)	buc	1	-Putere motor – min.1.7 c.p. -capacitate motor – min. 43 c.c. -capacitate rezervor – min. 1,2 litri -cerc de tăiere – min. 42 cm -tipul instrumentului de tăiere – cuțit, sfoară, disc-ferestrău -tip tijă – demintabilă -greutate – max. 8kg -garanție – min. 12 luni
5.19	Moto ferestrău (benzină)	buc	1	-tip motor – 2 timpi; -capacitate motor – min. 58 c.c. -putere motor – min. 4,0 c.p. -volumul rezervorului de combustibil – min. 600 ml; -volumul rezervorului de lubrifiere a lanțului – min. 230 ml; -lungimea lamei – min 500 mm; -pas de lanț – 3/8”; -opțiuni adiționale – pornire ușoară; -greutate – max. 7 kg; -garanție – min. 12 luni;
5.20	Colier plastic (pentru instalare externă)	buc	1000	-Culoare – negru; -Dimensiuni – 2,5x200; -Material – Nailon; -Cantitatea în cutie – 100 buc; -Temperatura de funcționare – de la -30 până la +80 °C;
5.21	Colier plastic (pentru instalare externă)	buc	1000	-Culoare – negru; -Dimensiuni – 3,5x250; -Material – Nailon; -Cantitatea în cutie – 100 buc; -Temperatura de funcționare – de la -30 până la +80 °C;
5.22	Colier plastic (pentru instalare externă)	buc	1000	-Culoare – negru; -Dimensiuni – 4,0x300; -Material – Nailon; -Cantitatea în cutie – 100 buc; -Temperatura de funcționare – de la -30 până la +80 °C;

5.23	Bandă izolantă	buc	50	-Tip – bandă electroizolatoare; -Material – PVC cu autostingere; -Lungime – 20 m; -Culoare – negru;
<b>Valoarea estimativă fără TVA</b>			<b>11 473 583,33 lei</b>	

9. În cazul procedurilor de preselecție se indică numărul minim al candidaților și, dacă este cazul, numărul maxim al acestora. \_ Nu este cazul

10. În cazul în care contractul este împărțit pe loturi un operator economic poate depune oferta (se va selecta):

- 1) Pentru un singur lot ;
- 2) Pentru mai multe loturi;
- 3) Pentru toate loturile;
- 4) Alte limitări privind numărul de loturi care pot fi atribuite aceluiași ofertant \_\_\_\_\_

11. Admiterea sau interzicerea ofertelor alternative: nu se admite

(indicați se admite sau nu se admite)

12. Termenii și condițiile de livrare/prestare solicitate: pe parcursul anului 2022

13. Termenul de valabilitate a contractului: \_31.12.2022\_

14. Contract de achiziție rezervat atelierelor protejate sau că acesta poate fi executat numai în cadrul unor programe de angajare protejată (după caz): nu

(indicați da sau nu)

15. Prestarea serviciului este rezervată unei anumite profesii în temeiul unor legi sau al unor acte administrative (după caz): Ofertantul va asigura prestarea tuturor serviciilor solicitate cu respectarea legislației în vigoare, inclusiv HG nr.1047 din 08.11.1999, HG nr.735 din 11.06.2002, HG nr.840 din 26.07.2004, HG nr.317 din 03.06.2020

(se menționează respectivele acte cu putere de lege și acte administrative)

16. Scurta descriere a criteriilor privind eligibilitatea operatorilor economici care pot determina eliminarea acestora și a criteriilor de selecție/de preselecție; nivelul minim (nivelurile minime) al (ale) cerințelor eventual impuse; se menționează informațiile solicitate (DUAE, documentație):

Nr. d/o	Criteriile de calificare și de selecție (Descrierea criteriului/cerinței)	Mod de demonstrare a îndeplinirii criteriului/cerinței:	Nivelul minim/ Obligativitatea
1	DUAE	Original confirmat prin aplicarea semnăturii electronice a Participantului	Da
2.	Formularul ofertei	Original confirmat prin aplicarea semnăturii electronice a Participantului	Da
3.	Specificația tehnică	Original confirmat prin aplicarea semnăturii electronice a Participantului.	Da
4.	Specificația de preț	Original confirmat prin aplicarea semnăturii electronice a Participantului.	Da
5.	Garanția pentru ofertă 1%	Scrisoare de garanție bancară (eliberată de o bancă – original) sau transfer la contul autorității contractante: Beneficiarul plății: Serviciul Tehnologii Informaționale Denumirea Băncii: Ministerul Finanțelor RM	Da

		Codul fiscal: 1013601000521 Contul trezoreria: TREZMD2X Contul IBAN: MD64TRPCAA518410A00597AA Trezoreria teritorială: Trezoreria de Stat	
6.	Informații generale despre ofertant	Original, confirmat prin aplicarea semnăturii electronice de către operatorul economic.	Da
7	Rechizitele bancare	Original confirmat prin aplicarea semnăturii electronice a Participantului	DA
8	Certificat de atribuire a contului bancar	copie – eliberat de banca deținătoare de cont, confirmat prin aplicarea semnăturii electronice a Participantului	DA
9	Dovada înregistrării persoanei juridice, în conformitate cu prevederile legale din țara în care ofertantul este stabilit	Certificat/decizie de înregistrare a întreprinderii și extras din Registrul de stat al persoanelor juridice Operatorul economic nerezident va prezenta documente din țara de origine care dovedesc forma de înregistrare/ atestare ori apartenența din punct de vedere profesional tradus în limba de stat sau în limba rusă, copie – confirmată prin semnătura electronica a Participantului	DA
10	Certificat privind existența sau lipsa datoriilor față de bugetul public național (eliberat de Inspectoratul Fiscal)	Copie, confirmată prin aplicarea semnăturii electronice de către operatorul economic	Da
11	Prezentarea de dovezi privind conformitatea produselor, identificată prin referire la specificații sau standard relevante. CertIFICATELE DE CONFORMITATE AFERENTE.	Copie confirmat prin aplicarea semnăturii electronice a Participantului Autorizarea din partea producătorului de echipamente care ar demonstra expertiza și dreptul de a monta, configura echipamentele în cauză.	DA
12	Garanția de bună execuție 5%	Originalul garanției pentru ofertă emis de o bancă deținătoare de cont sau transfer la contul beneficiarului (originalul garanției pentru ofertă va fi prezentat la sediul autorității contractante str. V. Alecsandri, 42, mun. Chișinău).	Da
Operatorii economici, interesați să depună oferte, vor indica în ofertă <b>numărul de înregistrare din „Lista producătorilor”</b> , conform art. 12 alin. (5) lit. c), alin. (6) lit. a) din <b>Legea nr. 209 din 29.07.2016 privind deșeurile</b> , punctele 46 și 47 din <b>Regulamentul privind deșeurile de echipamente electrice și electronice</b> (în continuare - Regulament), aprobat prin Hotărârea Guvernului nr. 212 din 07.03.2018, producătorii/distribuitorii de EEE au obligația de a se înregistra în <b>„Lista producătorilor”</b> de produse supuse reglementărilor de responsabilitate extinsă a producătorilor, deținută de Agenția de Mediu prin intermediul unui subsistem informațional parte integrată a <b>Sistemului informațional automatizat „Managementul deșeurilor”</b> .			

**17. Garanția pentru ofertă, după caz da, cuantumul 1%.**

**18. Garanția de bună execuție a contractului, după caz da, cuantumul 5%.**

**19. Motivul recurgerii la procedura accelerată (în cazul licitației deschise, restrânse și a procedurii negociate), după caz \_\_\_ nu se aplică \_\_\_\_\_**

20. Tehnici și instrumente specifice de atribuire (dacă este cazul specificați dacă se va utiliza acordul-cadru, sistemul dinamic de achiziție sau licitația electronică):\_ nu se aplică \_\_
21. Condiții speciale de care depinde îndeplinirea contractului (indicați după caz): nu se aplică \_\_
22. Ofertele se prezintă în valuta\_\_ lei MDL \_\_\_\_\_
23. Criteriul de evaluare aplicat pentru atribuirea contractului: prețul cel mai scăzut și corespunderea cerințelor solicitate
24. Factorii de evaluare a ofertei celei mai avantajoase din punct de vedere economic, precum și ponderile lor: nu se aplică

25. Termenul limită de depunere/deschidere a ofertelor:

- conform SIA RSAP /până la: [ora exactă] Informația o găsiți în SIA RSAP
- pe: [data] Informația o găsiți în SIA RSAP

26. Adresa la care trebuie transmise ofertele sau cererile de participare:

*Ofertele sau cererile de participare vor fi depuse electronic prin intermediul SIA RSAP*

27. Termenul de valabilitate a ofertelor: \_60 zile calendaristice \_\_\_\_\_

28. Locul deschiderii ofertelor: \_ SIA RSAP \_\_\_\_\_  
(SIA RSAP sau adresa deschiderii)

*Ofertele întârziate vor fi respinse.*

29. Persoanele autorizate să asiste la deschiderea ofertelor:  
*Ofertanții sau reprezentanții acestora au dreptul să participe la deschiderea ofertelor, cu excepția cazului când ofertele au fost depuse prin SIA RSAP.*

30. Limba sau limbile în care trebuie redactate ofertele sau cererile de participare: Limba română

31. Respectivul contract se referă la un proiect și/sau program finanțat din fonduri ale Uniunii Europene: nu se aplică

(se specifică denumirea proiectului și/sau programului)

32. Denumirea și adresa organismului competent de soluționare a contestațiilor:  
*Agenția Națională pentru Soluționarea Contestațiilor*

*Adresa: mun. Chișinău, bd. Ștefan cel Mare și Sfânt nr.124 (et.4), MD 2001;*

*Tel/Fax/email:022-820 652, 022 820-651, contestatii@ansc.md*

33. Data (datele) și referința (referințele) publicărilor anterioare în Jurnalul Oficial al Uniunii Europene privind contractul (contractele) la care se referă anunțul respectiv (dacă este cazul): nu se aplică

34. În cazul achizițiilor periodice, calendarul estimat pentru publicarea anunțurilor viitoare: nu se aplică

35. Data publicării anunțului de intenție sau, după caz, precizarea că nu a fost publicat un astfel de anunț: 02.02.2022

36. Data transmiterii spre publicare a anunțului de participare: 23.02.2022

37. În cadrul procedurii de achiziție publică se va utiliza/accepta:

Denumirea instrumentului electronic	Se va utiliza/accepta sau nu
Depunerea electronică a ofertelor sau a cererilor de participare	DA
Sistemul de comenzi electronice	NU
Facturarea electronică	DA
Plățile electronice	DA

38. Contractul intră sub incidența Acordului privind achizițiile guvernamentale al Organizației Mondiale a Comerțului (numai în cazul anunțurilor transmise spre publicare în Jurnalul Oficial al Uniunii Europene): nu

(se specifică da sau nu)

39. Alte informații relevante: nu sunt

Conducătorul grupului de lucru: \_\_\_\_\_ **Igor BIVOL**

.

Anexa nr. 7

la Documentația standard nr. \_\_\_\_\_

din “ \_\_\_\_\_ ” \_\_\_\_\_ 20 \_\_\_\_\_

## CERERE DE PARTICIPARE

Către \_\_\_\_\_  
(denumirea autorității contractante și adresa completă)

**Stimați domni,**

Ca urmare a anunțului/invitației de participare/de preselecție apărut în Buletinul achizițiilor publice și/sau Jurnalul Oficial al Uniunii Europene, nr. . . . . din . . . . .  
(ziua/luna/anul), privind aplicarea procedurii pentru atribuirea contractului . . . . .  
(denumirea contractului de achiziție publică), noi . . . . .  
(denumirea/numele ofertantului/candidatului), am luat cunoștință de condițiile și de cerințele expuse în documentația de atribuire și exprimăm prin prezenta interesul de a participa, în calitate de ofertant/candidat, neavînd obiecții la documentația de atribuire.

Data completării . . . . . Cu stimă,

Ofertant/candidat

.....

(semnătura autorizată)

Anexa nr. 8

la Documentația standard nr. \_\_\_\_\_

din “ \_\_\_\_\_ ” \_\_\_\_\_ 20\_\_

**DECLARAȚIE  
privind valabilitatea ofertei**

Către \_\_\_\_\_  
(denumirea autorității contractante și adresa completă)

**Stimați domni,**

Ne angajăm să menținem oferta valabilă, **privind achiziționarea** \_\_\_\_\_  
(se indică obiectul achiziției)

**prin procedura de achiziție** \_\_\_\_\_,  
(tipul procedurii de achiziție)

pentru o durată de \_\_\_\_\_ zile, (durata în litere și cifre), respectiv până la data de \_\_\_\_\_  
(ziua/luna/anul), și ea va rămâne obligatorie pentru noi și poate fi acceptată  
oricând înainte de expirarea perioadei de valabilitate.

Data completării . . . . . Cu stimă,

Ofertant/candidat

.....

(semnătura autorizată)



la Documentația standard nr. \_\_\_\_\_

din “ \_\_\_\_\_ ” \_\_\_\_\_ 20\_\_

**BANCA**

\_\_\_\_\_  
(denumirea)

**SCRISOARE DE GARANȚIE BANCARĂ**

pentru participare cu ofertă la procedura de atribuire a contractului de achiziție publică

Către \_\_\_\_\_  
(denumirea autorității contractante și adresa completă)

\_\_\_\_\_ cu privire la procedura de atribuire a contractului  
(denumirea contractului de achiziție publică),

subsemnații \_\_\_\_\_,  
(denumirea băncii)

Înregistrat la \_\_\_\_\_,  
(adresa băncii)

ne obligăm față de \_\_\_\_\_ să  
(denumirea autorității contractante)

plătim suma de \_\_\_\_\_, la prima sa cerere scrisă și  
(suma în litere și în cifre)

fără ca acesta să aibă obligația de a-și motiva cererea respectivă, cu condiția, ca în cererea sa autoritatea contractantă să specifice că suma cerută de ea și datorată ei este din cauza existenței uneia sau mai multora dintre situațiile următoare:

1. Ofertantul \_\_\_\_\_  
(denumirea ofertantului)

își retrage sau modifică oferta în perioada de valabilitate a acesteia;

Prezenta ofertă rămâne valabilă pentru perioada de timp specificată în Anexa nr.2 Anunțul de Participare, începînd cu data-limită pentru depunerea ofertei, în conformitate cu Anexa nr.2 Anunțul de Participare, și rămâne obligatorie și poate fi acceptată în orice moment până la expirarea acestei perioade;

2. Oferta sa fiind stabilită câștigătoare, ofertantul \_\_\_\_\_  
(denumirea ofertantului)

nu a constituit garanția de bună execuție;

3. Oferta sa fiind stabilită câștigătoare, ofertantul \_\_\_\_\_  
(denumirea ofertantului)

a refuzat să semneze contractul de achiziție publică de bunuri/servicii;

Nu se execută vreo condiție, specificată în documentația de atribuire înainte de semnarea contractului de achiziție publică de bunuri/servicii.

Prezenta garanție este valabilă până la data de \_\_\_\_\_

Parafată de Banca \_\_\_\_\_ în ziua \_\_\_ luna \_\_\_ anul \_\_\_\_\_

(semnătura autorizată)

Anexa nr. 10

la Documentația standard nr. \_\_\_\_\_

din “ \_\_\_ ” \_\_\_\_\_ 20\_\_

*[Banca comercială, la cererea ofertantului câștigător, va completa acest formular pe foaie cu antet, în conformitate cu instrucțiunile de mai jos.]*

Data: “ \_\_\_ ” \_\_\_\_\_ 20\_\_

Procedura de achiziție Nr.: \_\_\_\_\_

**Oficiul Băncii:** \_\_\_\_\_

*[introduceți numele complet al garantului]*

**Beneficiar:** \_\_\_\_\_

*[introduceți numele complet al autorității contractante]*

## **GARANȚIA DE BUNĂ EXECUȚIE**

**Nr.** \_\_\_\_\_

Noi, *[introduceți numele legal și adresa băncii]*, am fost informați că firmei *[introduceți numele deplin al Furnizorului/Prestatorului]* (numit în continuare „Furnizor/Prestator”) i-a fost adjudecat Contractul de achiziție publică de livrare/prestare \_\_\_\_\_ *[obiectul achiziției, descrieți bunurile/serviciile]* conform anunțului/invitației la procedura de achiziție nr. din \_\_\_\_\_. 20\_ *[numărul și data procedurii de achiziție]* (numit în continuare „Contract”).

Prin urmare, noi înțelegem că Furnizorul/Prestatorul trebuie să depună o Garanție de bună execuție în conformitate cu prevederile documentației de atribuire.

În urma solicitării Furnizorului/Prestatorului, noi, prin prezenta, ne angajăm irevocabil să vă plătim orice sumă(e) ce nu depășește *[introduceți suma(ele) în cifre și cuvinte]* la primirea primei cereri în scris din partea Dvs., prin care declarați că Furnizorul/Prestatorul nu îndeplinește una sau mai multe obligații conform Contractului, fără discuții sau clarificări și fără necesitatea de a demonstra sau arăta temeiurile sau motivele pentru cererea Dvs. Sau pentru suma indicată în aceasta.

Această Garanție va expira nu mai târziu de *[introduceți numărul]* de la data de *[introduceți luna][introduceți anul]*, și orice cerere de plată ce ține de aceasta trebuie recepționată de către noi la oficiu pînă la această dată inclusiv.

*[semnăturile reprezentanților autorizați ai băncii și ai Furnizorului/Prestatorului]*

Anexa nr. 11

la Documentația standard nr. \_\_\_\_\_

din “ \_\_\_\_\_ ” \_\_\_\_\_ 20 \_\_\_\_\_

## INFORMAȚII PRIVIND ASOCIEREA

### 1. Părți contractante (agenți economici)

- a) \_\_\_\_\_
- b) \_\_\_\_\_
- c) \_\_\_\_\_

### 2. Adrese, telefon, fax a oficiilor partenerilor (părți contractante):

- a) \_\_\_\_\_
- b) \_\_\_\_\_
- c) \_\_\_\_\_

### 3. Informații privind modul de asociere:

a) Data încheierii contractului de asociere \_\_\_\_\_

b) Locul și data înregistrării asociației \_\_\_\_\_

c) Activități economice ce se vor realiza în comun

d) Contribuția fiecărei părți la realizarea activităților economice comune convenite

e) Valoarea și cota procentuală a bunurilor livrate/serviciilor prestate de fiecare asociat

f) Condiții de administrare a asociației \_\_\_\_\_

g) Modalitatea de împărțire a rezultatelor activității economice comune desfășurate

h) Cauze de încetare a asociației și modul de împărțire a rezultatelor lichidării \_\_\_\_\_

i) Repartizarea fizică, valorică și procentuală între fiecare asociat pentru executarea obiectivului supus licitației \_\_\_\_\_

j) Alte cauze \_\_\_\_\_

Data completării \_\_\_\_\_

Semnat Liderul Asociației: \_\_\_\_\_

Nume: \_\_\_\_\_

Funcția în cadrul firmei: \_\_\_\_\_

Denumirea firmei: \_\_\_\_\_

Semnat Asociatul secund: \_\_\_\_\_

Nume: \_\_\_\_\_

Funcția în cadrul firmei: \_\_\_\_\_

Denumirea firmei: \_\_\_\_\_

Anexa nr. 12

la Documentația standard nr. \_\_\_\_\_

din “ \_\_\_\_\_ ” \_\_\_\_\_ 20 \_\_\_\_\_

### DECLARAȚIE

privind lista principalelor livrari/prețări efectuate în ultimii 3 ani de activitate

<b>Nr d/o</b>	<b>Obiectul contract ului</b>	<b>Denumirea/ numele beneficiarul ui/Adresa</b>	<b>Calitatea Furnizorului/Presta torului<sup>*)</sup></b>	<b>Prețul contractului/ valoarea bunurilor/servici ilor livrate/prestate</b>	<b>Perioada de livrare/presta re (luni)</b>
<b>1</b>					
<b>2</b>					
<b>...</b>					

<sup>\*)</sup> Se precizează calitatea în care a participat la îndeplinirea contractului, care poate fi de: contractant unic sau lider de asociație; contractant asociat; subcontractant.

Semnat: \_\_\_\_\_

Nume: \_\_\_\_\_

Funcția în cadrul firmei: \_\_\_\_\_

Denumirea firmei: \_\_\_\_\_

Anexa nr. 13

la Documentația standard nr. \_\_\_\_\_

din “ \_\_\_\_\_ ” \_\_\_\_\_ 20 \_\_\_\_\_

### DECLARAȚIE

**privind dotările specifice, utilajul și echipamentul necesar pentru îndeplinirea corespunzătoare a contractului**

<b>Nr. d/o</b>	<b>Denumirea principalelor utilaje, echipamente, mijloace de transport, baze de producție (ateliere, depozite, spații de cazare) și laboratoare propuse de ofertant ca necesare pentru prestarea serviciilor, rezultate în baza tehnologiilor pe care el urmează să le adopte</b>	<b>Unitatea de măsură (bucăți și seturi)</b>	<b>Asigurate din dotare</b>	<b>Asigurate de la terți sau din alte surse</b>
<b>0</b>	<b>1</b>	<b>2</b>	<b>3</b>	<b>4</b>
1.				
2.				
3.				
.				

n				

Semnat: \_\_\_\_\_

Nume: \_\_\_\_\_

Funcția în cadrul firmei: \_\_\_\_\_

Denumirea firmei: \_\_\_\_\_

Anexa nr. 14

la Documentația standard nr. \_\_\_\_\_

din “ \_\_\_\_\_ ” \_\_\_\_\_ 20 \_\_\_\_\_

### DECLARAȚIE

privind personalul de specialitate propus pentru implementarea contractului

Nr. d/o	Funcția	Studii de specialitate	Vechimea în munca de specialitate (ani)	Numărul și denumirea bunurilor/serviciilor similare livrate/prestate în calitate de conducător	Numărul certificatului de atestare și data eliberării
	1	2	3	4	5


Semnat: \_\_\_\_\_

Nume: \_\_\_\_\_

Funcția în cadrul firmei: \_\_\_\_\_

Denumirea firmei: \_\_\_\_\_

Anexa nr.15

la Documentația standard nr. \_\_\_\_\_

din “ \_\_\_\_\_ ” \_\_\_\_\_ 20\_\_

**LISTA SUBCONTRACTANȚILOR  
ȘI PARTEA/PĂRȚILE DIN CONTRACT CARE SUNT  
ÎNDEPLINITE DE ACEȘTIA**

<b>Nr. d/o</b>	<b>Numele și adresa subantreprenorilor</b>	<b>Activități din contract</b>	<b>Valoarea aproximativă</b>	<b>% din valoarea contractului</b>
1.				
2.				
3.				



4.				

Semnat: \_\_\_\_\_

Nume: \_\_\_\_\_

Funcția în cadrul firmei: \_\_\_\_\_

Denumirea firmei: \_\_\_\_\_

Anexa nr.16

la Documentația standard nr. \_\_\_\_\_

din “ \_\_\_\_\_ ” \_\_\_\_\_ 20\_\_

## ANGAJAMENT TERȚ SUSȚINĂTOR FINANCIAR

**Terț susținător financiar**

.....(denumirea)

### ANGAJAMENT

privind susținerea financiară a ofertantului/candidatului

Către, .....

*(denumirea autorității contractante și adresa completă)*

Cu privire la procedura pentru atribuirea contractului .....

(denumirea contractului de achiziție publică), noi .....(denumirea terțului susținător financiar), având sediul înregistrat la ..... (adresa terțului susținător financiar), ne obligăm, în mod ferm, necondiționat și irevocabil, să punem la dispoziția ..... (denumirea ofertantului/candidatului) toate resursele financiare necesare pentru îndeplinirea integrală și la termen a tuturor obligațiilor asumate de acesta conform ofertei prezentate și contractului de achiziție publică ce urmează a fi încheiat între ofertant și autoritatea contractantă.

Acordarea susținerii financiare nu implică alte costuri pentru achizitor, cu excepția celor care au fost incluse în propunerea financiară.

În acest sens, ne obligăm în mod ferm, necondiționat și irevocabil, să punem la dispoziția .....(denumirea ofertantului/candidatului) suma de .....(valoarea totală/parțială din propunerea financiară), necesară pentru îndeplinirea integrală, reglementară și la termen a contractului de achiziție publică.

Noi, ..... (denumirea terțului susținător financiar), declarăm că înțelegem să răspundem față de autoritatea contractantă pentru neexecutarea oricărei obligații asumate de ..... (denumirea ofertantului), în baza contractului de achiziție publică și pentru care ..... (denumirea ofertantului/candidatului) a primit susținerea financiară conform prezentului angajament, renunțând în acest sens, definitiv și irevocabil, la invocarea beneficiului de diviziune.

Noi, ..... (denumirea terțului susținător financiar), declarăm că înțelegem să renunțăm definitiv și irevocabil la dreptul de a invoca orice excepție de neexecutare, atât față de autoritatea contractantă, cât și față de ..... (denumirea ofertantului/candidatului), care ar putea conduce la neexecutarea, parțială sau totală, sau la executarea cu întârziere sau în mod necorespunzător a obligațiilor asumate de noi prin prezentul angajament.

Noi,..... (denumirea terțului susținător financiar), declarăm că înțelegem să răspundem pentru prejudiciile cauzate autorității contractante ca urmare a nerespectării obligațiilor prevăzute în angajament.

Prezentul reprezintă angajamentul nostru ferm încheiat în conformitate cu prevederile art.21 alin.(6) al Legii nr.131/2015 privind achizițiile publice, care dă dreptul autorității contractante de a solicita, în mod legitim, îndeplinirea de către noi a anumitor obligații care decurg din susținerea financiară acordată ..... (denumirea ofertantului/candidatului).

Data completării,

.....

Terț susținător,

.....

(semnătură autorizată)

Anexa nr. 17

la Documentația standard nr. \_\_\_\_\_

din “ \_\_\_\_\_ ” \_\_\_\_\_ 20 \_\_\_\_\_

## DECLARAȚIE TERȚ SUSȚINĂTOR FINANCIAR

**Terț susținător financiar**

.....

(denumirea)

### Declarație

Subsemnatul, reprezentant împuternicit al ..... (*denumirea terțului susținător financiar*), declar pe propria răspundere, sub sancțiunile aplicabile faptei de fals în acte publice, că toate resursele financiare necesare pentru îndeplinirea integrală și la termen a tuturor obligațiilor contractului de achiziție publică..... sunt reale.

Declar de asemenea că vom disponibiliza aceste resurse necondiționat, în funcție de necesitățile care vor apărea pe parcursul îndeplinirii contractului de achiziție publică având ca obiect.....(*obiectul contractului*).

Data completării,

Terț susținător,

(*semnătură autorizată*)

Anexa nr. 18

la Documentația standard nr. \_\_\_\_\_

din “ \_\_\_\_\_ ” \_\_\_\_\_ 20\_\_

## ANGAJAMENT PRIVIND SUSȚINEREA TEHNICĂ ȘI PROFESIONALĂ A OFERTANTULUI/GRUPULUI DE OPERATORI ECONOMICI

.....

(denumirea)

### ANGAJAMENT

#### privind susținerea tehnică și profesională a ofertantului/candidatului

Către, .....

(*denumirea autorității contractante și adresa completă*)

Cu privire la procedura pentru atribuirea contractului ..... (*denumirea contractului de achiziție publică*), noi ..... (*denumirea terțului susținător tehnic și profesional*), având sediul înregistrat la

.....(adresa terțului susținător tehnic și profesional), ne obligăm, în mod ferm, necondiționat și irevocabil, să punem la dispoziția..... (denumirea ofertantului) toate resursele tehnice și profesionale necesare pentru îndeplinirea integrală și la termen a tuturor obligațiilor asumate de acesta, conform ofertei prezentate și contractului de achiziție publică ce urmează a fi încheiat între ofertant și autoritatea contractantă.

Acordarea susținerii tehnice și profesionale nu implică alte costuri pentru achizitor, cu excepția celor care au fost incluse în propunerea financiară.

În acest sens, ne obligăm în mod ferm, necondiționat și irevocabil, să punem la dispoziția ..... (denumirea ofertantului/candidatului) resursele tehnice și/sau profesionale de .....necesare pentru îndeplinirea integrală, reglementară și la termen a contractului de achiziție publică.

Noi, ..... (denumirea terțului susținător tehnic și profesional), declarăm că înțelegem să răspundem, în mod necondiționat, față de autoritatea contractantă pentru neexecutarea oricărei obligații asumate de ..... (denumire ofertantului/candidatului), în baza contractului de achiziție publică, și pentru care ..... (denumirea operatorului/candidatului) a primit susținerea tehnică și profesională conform prezentului angajament, renunțând în acest sens, definitiv și irevocabil, la invocarea beneficiului de diviziune.

Noi, ..... (denumirea terțului susținător tehnic și profesional), declarăm că înțelegem să renunțăm definitiv și irevocabil la dreptul de a invoca orice excepție de neexecutare, atât față de autoritatea contractantă, cât și față de ..... (denumire ofertant), care ar putea conduce la neexecutarea, parțială sau totală, sau la executarea cu întârziere sau în mod necorespunzător a obligațiilor asumate de noi prin prezentul angajament.

Noi,..... (denumirea terțului susținător tehnic și profesional), declarăm că înțelegem să răspundem pentru prejudiciile cauzate autorității contractante ca urmare a nerespectării obligațiilor prevăzute în angajament.

Prezentul reprezintă angajamentul nostru ferm încheiat în conformitate cu prevederile art.22 alin.(6) al Legii nr.131/2015 privind achizițiile publice, care dă dreptul autorității contractante de a solicita, în mod legitim, îndeplinirea de către noi a anumitor obligații care decurg din susținerea tehnică și profesională acordată ..... (denumirea ofertantului/candidatului).

Data completării,

.....

Terț susținător,

.....

(semnătură autorizată)

Anexa nr. 19

la Documentația standard nr. \_\_\_\_\_

din “ \_\_\_\_\_ ” \_\_\_\_\_ 20 \_\_\_\_\_

## DECLARAȚIE TERȚ SUSȚINĂTOR TEHNIC

**Terț susținător tehnic**

.....

(denumirea)

## Declarație

Subsemnatul, reprezentant împuternicit al ..... (*denumirea terțului susținător tehnic*), declar pe propria răspundere, sub sancțiunile aplicabile faptei de fals în acte publice, că datele prezentate în tabelul anexat privind logistica, utilajele, instalațiile, echipamentele tehnice de care dispun și care urmează a fi folosite efectiv pentru îndeplinirea contractului de achiziție publică..... sunt reale.

Declar de asemenea că vom disponibiliza aceste resurse necondiționat, în funcție de necesitățile care vor apărea pe parcursul îndeplinirii contractului de achiziție publică având ca obiect.....(*obiectul contractului*).

## LISTA

privind logistica, utilajele, instalațiile și echipamentele tehnice aflate în dotare și care urmează a fi efectiv folosite pentru îndeplinirea contractului de achiziție publică

Nr. crt	Denumire utilaj/echipament/instalație	Cantitate U.M.	Forma de deținere	
			Proprietate	În chirie

Prezenta declarație este anexă la „Angajamentul ferm” privind susținerea noastră tehnică și profesională oferită.....(*denumirea ofertantului/candidatului*).

Data completării,

Terț susținător,

(*semnătură autorizată*)

Anexa nr. 20

la Documentația standard nr. \_\_\_\_\_

din “ \_\_\_\_\_ ” \_\_\_\_\_ 20 \_\_\_\_\_

## DECLARAȚIE TERȚ SUSȚINĂTOR PROFESIONAL

### Terț susținător profesional

.....

(denumirea)

### Declarație

Subsemnatul, reprezentant împuternicit al .....(denumirea terțului susținător profesional), declar pe propria răspundere, sub sancțiunile aplicabile faptei de fals în acte publice, că datele prezentate în tabelul anexat privind efectivul mediu anual al personalului de specialitate angajat care urmează a fi efectiv alocat pentru îndeplinirea contractului de achiziție publică..... sunt reale.

### LISTA

privind personalul de specialitate angajat care urmează a fi efectiv  
alocat pentru îndeplinirea contractului de achiziție publică

	Anul 1	Anul 2	Anul 3
Personalul de specialitate			
.....			
.....			
.....			

Anexez declarației, CV-urile personalului de specialitate, precum și ale personalului care va fi alocat efectiv pentru îndeplinirea contractului de achiziție publică.

Subsemnatul declar că informațiile furnizate, referitoare la experiența anterioară, capacitățile tehnice și personalul de specialitate angajat sunt complete și corecte în fiecare detaliu și înțeleg că autoritatea contractantă are dreptul de a solicita, în scopul verificării și confirmării declarațiilor, situațiilor și documentelor care însoțesc oferta, orice informații suplimentare în scopul verificării datelor din prezenta declarație.

Subsemnatul autorizez prin prezenta orice instituție, societate comercială, bancă, alte persoane juridice să furnizeze informații reprezentanților autorizați ai ..... (*denumirea și adresa autorității contractante*) cu privire la orice aspect tehnic și financiar în legătură cu activitatea noastră.

Prezenta declarație este anexă la „Angajamentul ferm” privind susținerea noastră tehnică și profesională oferită ..... (*denumirea ofertantului/candidatului*).

Data completării,

Terț susținător,

*(semnătură autorizată)*

## CAIET DE SARCINI

### Bunuri/Servicii

Obiectul\_\_ **achiziționarea serviciilor de mentenanță a Sistemului de radiocomunicații critice în standard TETRA MAI și a magistralei radio-releu CBI**

**cod CPV 50324100-3, 32500000-8**

(se indică obiectul achiziției)

Autoritatea contractantă\_\_ **Serviciul Tehnologii Informaționale al MAI, mun. Chișinău, str. V. Alecsandri,42**

(denumirea, adresa)

## ASPECTE GENERALE

TETRA, sau Terrestrial Trunked Radio reprezintă un standard european pentru comunicații radio profesionale care a fost proiectat specializat pentru utilizarea de către autorități guvernamentale, servicii de urgență, instituții militare, autorități de securitate publică ș.a. Este un instrument securizat, robust și deplin scalabil, destinat comunicațiilor critice în situații de urgență și nu doar.

În anul 2016 s-a finalizat cu succes implementarea proiectului "Cross Border Infrastructure" realizat cu suportul UE din cadrul Programului Operațional Comun RO-UA-MD 2007-2013. Acest proiect prevede în sine crearea unei magistrale de transport date radio-releu care este menită să asigure fluxul de informații securizat dintre subdiviziunile MAI, gestionar fiind Ministerul Afacerilor Interne, iar deservirea tehnică a acestei magistrale a fost pusă în sarcina serviciilor abilitate ale Serviciului Tehnologii Informaționale al MAI

Prin implementarea acestui proiect, în Republica Moldova, au fost instalate 25 de site-uri cu un număr de 21 linkuri radio-releu, care asigură infrastructura necesară, respectiv echipament de telecomunicații, stâlpi, și alte componente specifice, în scopul de a dezvolta un sistem de comunicații modern. Prin această rețea sunt furnizate servicii pentru instituțiile publice și administrația centrală. Principalele segmente de comunicare dezvoltate în Republica Moldova sunt: segmentul "A" Cahul - Chișinău, segmentul "B" Chișinău - Palanca.

Totodată, în conformitate cu obiectivele Planului național de acțiuni pentru implementarea Acordului de Asociere RM-UE 2017-2019, precum și a Strategiei de dezvoltare a Poliției 2016-2020, aprobată prin Hotărârea Guvernului nr. 587 din 12 mai 2016, Ministerului Afacerilor Interne i-a revenit sarcina de dezvoltare a unui sistem de comunicații pentru situații de urgență, în standard TETRA, la nivel național. Astfel, în anul 2017 a fost inițiat proiectul "Asigurarea unui sistem de comunicații fiabil și eficient pentru scopuri operaționale în cadrul Poliției" (prevăzut în Matricea de politici anexă a Acordului de finanțare CRIS:ENI/2015/038-144 "Suport pentru dezvoltarea Poliției").



În baza studiului de fezabilitate realizat, în anul 2017 a fost inițiată implementarea proiectului, prin semnarea contractului nr. 273AP dintre Motorola Solutions Germany GMBH, Ministerul afacerilor interne și Inspectoratul general al poliției, care prevedea livrarea la cheie a sistemului de comunicații în standard TETRA fapt ce presupunea inclusiv asigurarea acoperii naționale dar și modernizarea infrastructurii existente.

Începând cu anul 2017 infrastructura proiectului "Cross Border Infrastructure" este deplin utilizată și pentru funcționarea sistemului de comunicații în standard TETRA.

Astfel, în total pe parcursul anilor 2017-2020 în cadrul proiectului TETRA a fost asigurată instalarea și operaționalizarea a 66 stații de bază și crearea a 56 legături radio-releu.

În rezultatul implementării proiectelor, MAI a asigurat crearea unui sistem unic, specializat, de ultimă generație, pentru comunicații critice, care va fi instrumentul de bază pentru serviciile specializate de urgență, și alte autorități, iar de buna funcționare a acestuia va depinde eficiența și calitatea serviciilor către populație, și eventual salvarea de vieți omenești în diverse situații de risc.

Pentru asigurarea continuității și sustenabilității rezultatelor obținute pe o perioadă îndelungată este necesară asigurarea procesului de mentenanță și de bună funcționare a sistemului, care să cuprindă minim următoarele:

1. Servicii de suport, mentenanță și actualizare software;
2. Lucrări periodice/planificate de întreținere și deservire a componentelor hardware și de infrastructură;
3. Lucrări și intervenții de regulă neplanificate urmare a defecțiunilor de sistem;
4. Lucrări și activități de optimizare/configurare a componentelor sistemului.

Figura nr. 1: Harta amplasării Sistemului de comunicații radio TETRA și a magistralei de radio-relev

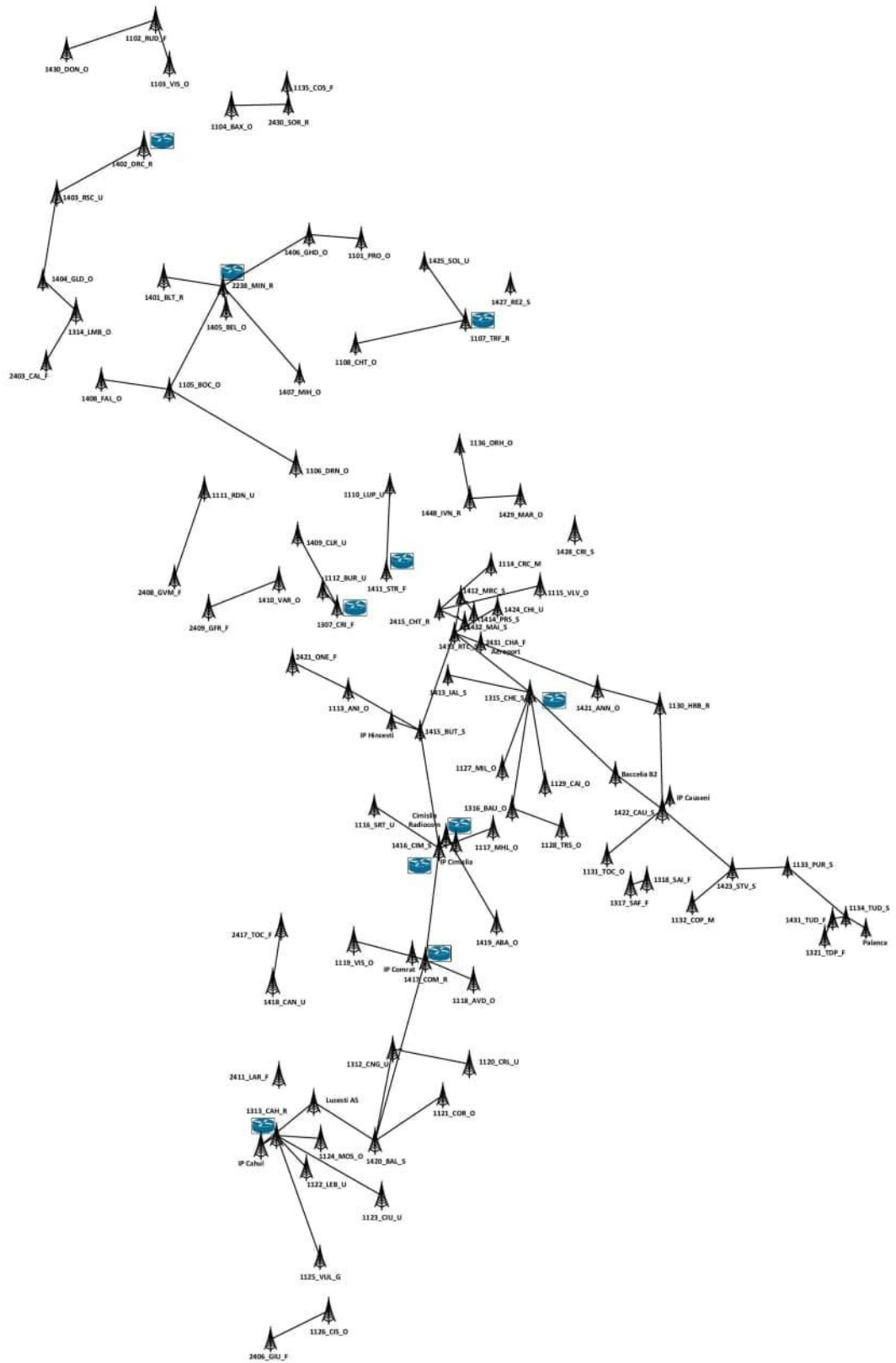


Figura nr. 2: Prezentarea grafică a schemei infrastructurii distribuite

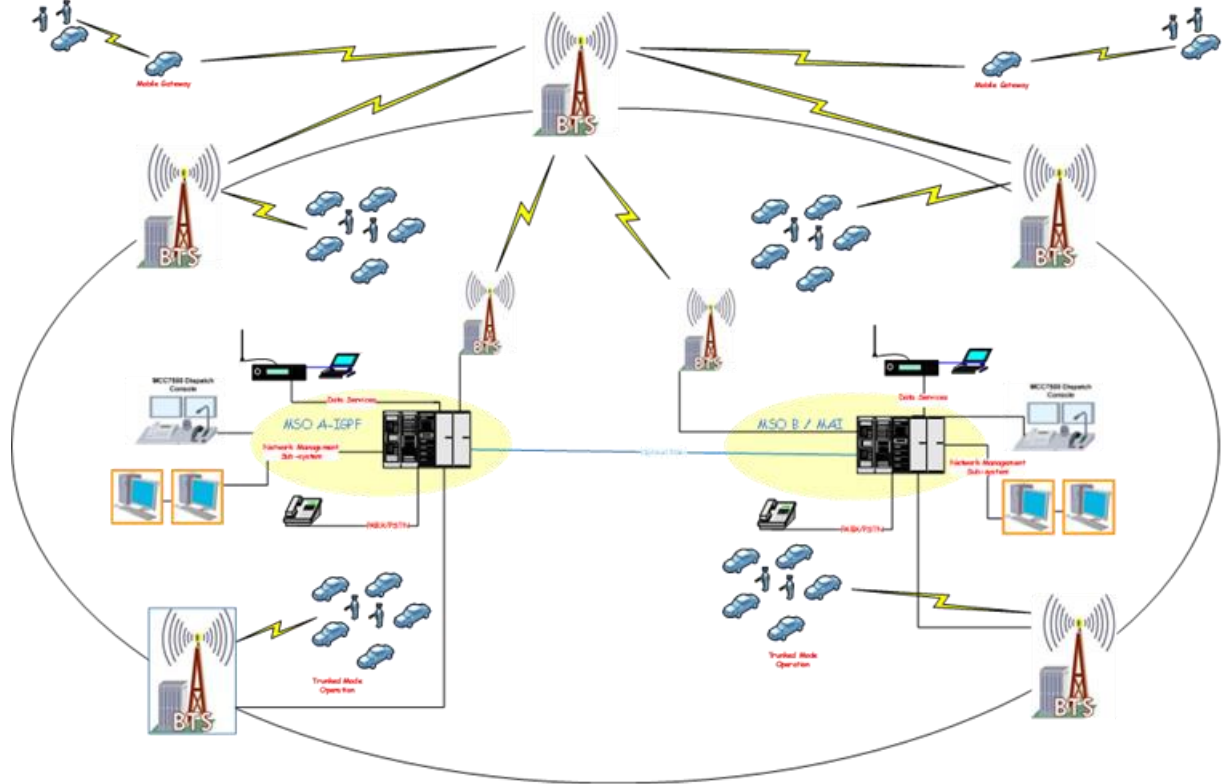
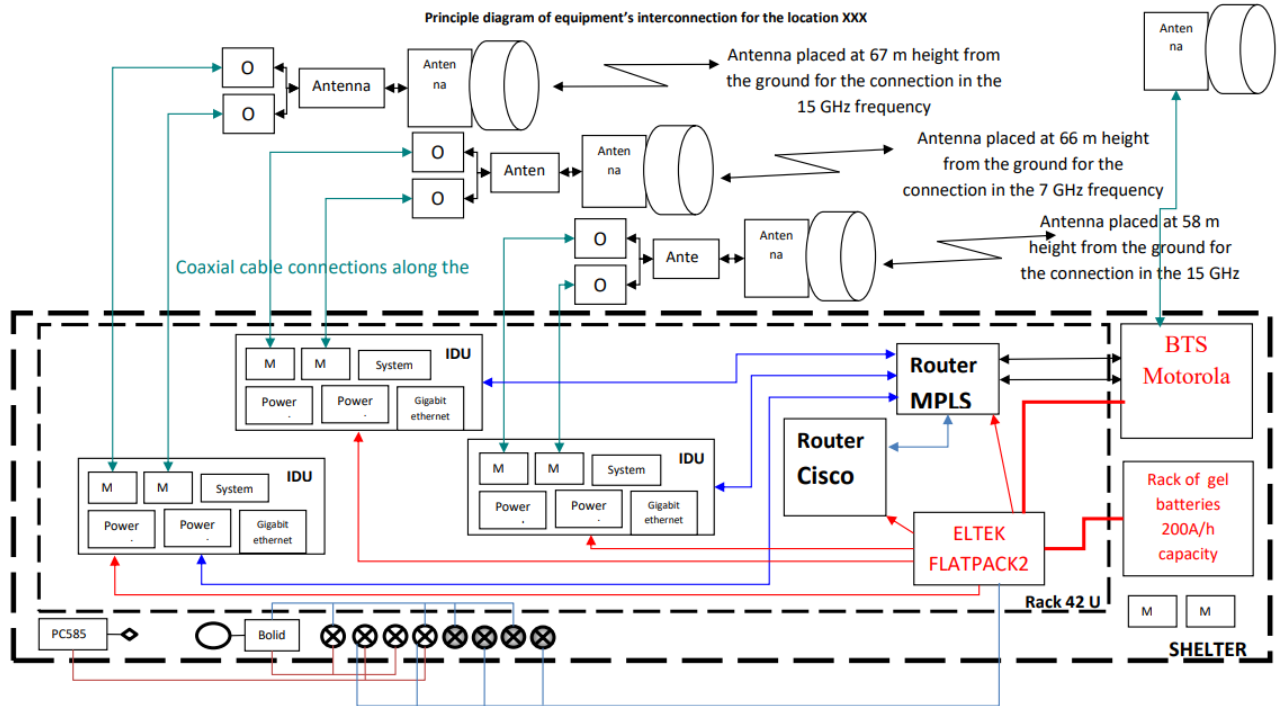


Figura nr. 3 Prezentarea schematică a unei locații în completării maximă



## Capitolul I OBIECTUL ACHIZIȚIEI

Obiectul achiziției constă în achiziționarea Serviciilor de mentenanță a Sistemului de radiocomunicații critice în standard TETRA MAI pe durata a 10 luni a anului 2022 și achiziționarea pieselor de schimb și consumabilele necesare pentru Sistemul de radiocomunicații critice în standard TETRA MAI și a magistralei radio-releu CBI, după cum urmează:

### 2. Tabel nr. 1 Lista bunurilor și serviciilor

N/O	Servicii/Bunuri	U/m	Cant	Cerințe
<b>Servicii de mentenanță a Sistemului de radiocomunicații critice în standard TETRA MAI și a magistralei radio-releu CBI</b>				
<b>1 Servicii de suport și întreținere a Sistemului de radiocomunicații critice în standard TETRA MAI</b>				
1.1	Servicii de actualizare a softului	set	1	Conform capitolului 3.1
1.2	Servicii de suport și întreținere a	luni	8	Conform capitolului 3.1
<b>2 Consumabile și piese de schimb TETRA</b>				
2.31	DIMETRA GGM8000	buc	2	Part number: GM0240B
2.32	DIMETRA Core LAN Switch	buc	2	Part number: GMLN2544A
2.33	DIMETRA Firewall	buc	1	Part number: GM0288B
2.34	MCC 7500C Sound Card	buc	1	Part number: WALN5110A
2.35	MTS1	buc	1	SQM12SUM0010A
2.36	MTS TETRA Site Controller	buc	3	Part number: GMCN4737A/B
2.37	MTS PSU	buc	3	Part number: WAPN4335A
2.38	MTS BR 380-470 MHZ HI+LOW PWR	buc	4	Part number: GMTX4336A
2.39	MTS GPS Antenna	buc	1	Part number: GMDN5007A
2.40	MTS GPS Surge Arrestor	buc	2	Part number: GMDN0782A
2.41	MTS Hybrid Combiner	buc	1	Part number: WATX4379A
2.42	MTS Surge Arrestor (Tetra)	buc	10	Part number: BN766419
2.43	MTS Antenna tract (Tetra)Kathr	buc	6	Part number: K862748

	ein K 75 16 37 /Omni 7.5 dBi / 380- 400 / 500 W			
2.44	Jumper 1/2 7-16 3m M/M	buc	6	Part number: JMPS/3000K
2.45	Jumper 1/2 7-16 to N type 2m	buc	6	Part number: JMPS/2044K
2.46	Feeder 7/8	m	300	Part number: F879000
2.47	Feeder 1/2	m	200	Part number: 7657000
2.48	10 x Hanger Kits for 1/2" cbl	buc	10	Part number: 6115720212
2.49	Conector feeder 7/8 la 7-16	buc	12	Part number: J01121A0180
2.50	Conector feeder 1/2 la 7-16	buc	20	Part number: J01121G0136
2.51	Conector feeder 1/2 la N type	buc	8	Part number: J01020D0141
2.52	Grounding kit 1/2	buc	20	Part number: 6115409012
2.53	MMU2 K	buc	4	Part number: ROJ 208 1308/4
2.54	Ericsson Antenna 1.2	buc	3	Part number: BFZ62254/3D02H
2.55	Ericsson Antenna 1.2	buc	3	Part number: BFZ62254/3D05H
2.56	AMM 6p C Config 1	buc	2	Part number: BFZ 621 11/2
2.57	Cablu MRC 400 ECO sau analogic	m	3000	Tip cablu – coaxial; Impedanță – 50 Ohm; Diametrul firului intern – 2,74 mm/CCA; Diametrul izolației – 7,24 mm; Diametrul acoperirii exterioare – 10,3 mm; Protecție – Folie AL-PET, legată de panglica dielectrică + Aluminiu; Domeniul de aplicare – extern.
2.58	Conectori	buc	100	Tip conector – type N; Tipul contactului central – bolț; Tip cablu – RG8/U; Impedanța undelor – 50 Ohm; Frecvențele de operare – DC – 6GHz; Împletitură de montare – presantă; Montarea contactului central – bucsă elastică; Suprafața carcusei – nichel; Suprafața contactului central – Aur; Materialul dielectricului – Teflon; Tipul construcției – Direct.
2.59	Set de hidroizolare	buc	40	Material – cauciuc; Lățime 10 cm;

	cablu coaxial			Lungime – 1 m; Grosime – min. 2 mm;
2.60	Coaxial Lightning surge protector	buc	48	<ul style="list-style-type: none"> <li>- Interval de frecvențe – DC – 6000 Mhz;</li> <li>- Pierdere de retur – 18 dB min;</li> <li>- Impedanța – 50 Ohm nominal;</li> <li>- Pierdere de inserare – max. -0,5 dB</li> <li>- Tensiune de scânteie – 230 V;</li> <li>- Rezistență la sursă – 10x30 kV (1,2x50μs);</li> <li>- Sursă maximă – 6μs, 6KV, 5KA;</li> <li>- Tensiunea reziduală - 5X20KA (8/20μs);</li> <li>- Temperaturi de operare - -30°C ~ 70°C;</li> <li>- Rezistență la izolare – min. 5 GΩ;</li> <li>- Conectori port – 10X20A 1sec@60Hz;</li> <li>- Tip conectori – male-male;</li> </ul>

### 3 Licențe/Echipamente/Utilaj specializat pentru sistemele de comunicații critice ale MAI

	ECHIPAMEN TE RADIO BACKBONE SI BACKHAUL	link	6	<p>-Echipamentul de transport de tip radioreleu solicitat este în configurație 2+0 XPIC, cu modemuri de tip nativ Ethernet, ce poate asigura transportul unui trafic Ethernet agregat cu viteze de minim 1000 Mbps. Arhitectură de tip split-mount în sensul în care fiecare modul modem radio instalat în unitatea de interior (IDU) va fi conectată cu unitatea radio de exterior (ODU) utilizând un cablu coaxial RG8 cu diametrul de 10mm sau alte soluții de interconectare (FO, FFTP, alimentare, etc.), pentru transportul datelor intermediare și pentru alimentarea unității radio. Sistemul trebuie să permită efectuarea de bucle soft local și distant la nivelul unității radio de exterior (ODU) cu posibilitatea de monitorizare, control și diagnosticare defect. Sistemul trebuie să permită efectuarea de bucle soft local și distant la nivelul frecvenței intermediare (IF) cu posibilitatea de monitorizare, control și diagnosticare defect. Distribuirea traficului de date pe cele două polarizări V și H se va face la nivel fizic (L1 Link Aggregation), în mod egal, astfel încât încărcarea să fie simetrică. Echipamentul va fi instalat/montat și configurat de către Furnizor și transmis Beneficiarului cu toată documentația aferentă. Garanția și suportul tehnic vor fi de minim 36 luni din momentul primirii în exploatare de către Beneficiar. În sensul respectării condițiilor de garanție, furnizorul va anexa autorizarea din partea producătorului de echipamente care ar demonstra expertiza și dreptul de a monta, configura echipamentele în cauză.</p> <p><b>-Construcția echipamentului:</b> Tip "Split mount" (suport orice condiții de mediu) în banda frecvență de lucru de 7GHz și 15 GHz.</p> <p>Caracteristici de frecvența, modulație și lățime de canal radio:</p> <ul style="list-style-type: none"> <li>• Banda de frecvențe: 7GHz, 15 GHz;</li> <li>• Ecart Rx/Tx conform ETSI.</li> <li>• Echipamentul trebuie să suporte configurarea lățimii canalului radio de 28MHz și preferențial 56 MHz</li> </ul> <p>Pentru atingerea unui throughput agregat de 1000 Mbps trebuie ca fiecare canal să suporte o capacitate minim de 500 Mbps.</p> <p>- Configurabilă software în trepte, în cuante de maxim 1dBm; Să dispună de reglarea puterii de emisie în mod automat prin utilizarea funcției ATPC (Automatic Transmit Power Control) sau echivalent;</p> <p>Să dispună și să permită funcționarea simultană a schemelor de modulație adaptivă și reglarea automată a puterii prin ATPC în vederea furnizării unui grad ridicat de disponibilitate a liniilor radio în cazul schimbărilor de condiții de propagare cauzate de condițiile de mediu.</p> <p>Să permită o putere de transmisie de minim 24 dBm – 7GHz și 20 dBm – 15GHz în configurația de modulație ce permite echipamentului o funcționare de 500 Mbps/polarizare când lățimea de canal este 56 MHz.</p> <p>- Sistemul trebuie să permită conectarea unităților radio la o singură antenă pe ambele polarizări H și V pentru fiecare link.</p> <p>- Conformitate cu versiunile curente ale standardelor aplicabile (ITU-T, ITU-R, ETSI, IEEE etc). Următoarele standarde vor fi luate în considerare, în special:</p> <ul style="list-style-type: none"> <li>• EN 301 489-4</li> <li>• EN 301 489-1</li> <li>• EN 60950-1</li> <li>• IEC 60950-1</li> </ul>
--	---	------	---	--

				<ul style="list-style-type: none"> <li>• UL 60950-1</li> <li>• EN 60950-22</li> <li>• UL 60950-22</li> </ul> <p><b>-ECHIPAMENTUL DE INTERIOR (IDU)</b></p> <ul style="list-style-type: none"> <li>• Rack-abil pe lățimea de 19inch.</li> <li>• Monobloc sau structură modulară în limita fiecărei direcții de link (șasiu dedicat pentru fiecare direcție de link în configurarea 2+0 și alimentarea redundantă).</li> <li>• Toate echipamentele furnizate obligatoriu vor asigura condiția de interschimbabilitatea a modulelor, ansamblurilor sau subsansamblurilor.</li> <li>• Structura modulară va integra următoarele componente:       <ol style="list-style-type: none"> <li>3. Alimentare echipament interior (IDU):           <ol style="list-style-type: none"> <li>d) IDU va fi prevăzut cu două porturi de alimentare, care să permită alimentarea simultană a echipamentului din două surse distincte;</li> <li>e) Locațiile conectate cu două sau mai multe direcții radio să fie echipate cu două module de alimentare pentru asigurarea redundanței modulului de alimentare.</li> <li>f) Modulele sursă de alimentare vor fi alimentate cu -48 Vcc cu borna pozitivă la masă;</li> </ol> </li> <li>4. Module modem radio vor fi echipate cu 1(una) interfață IF. Numărul de module radio este dimensionat după următoarele criterii:           <ol style="list-style-type: none"> <li>f) Câte două module pentru direcție RF care pleacă dintr-un capăt de linie 2+0.</li> <li>g) În funcție de numărul de direcții RF se va calcula necesarul de sașiuri IDU, pentru fiecare direcție în parte.</li> <li>h) Modulele de modem radio vor asigura telealimentarea unităților radio exterioare (ODU) conform prevederilor tehnice a soluției oferite și vor fi oferite în set.</li> <li>i) În vederea utilizării CCDDP, modemul radio va avea implementată tehnologia XPIC pentru filtrarea interferențelor dintre cele două polarizări V și H.</li> <li>j) XPIC va fi configurabil software.</li> </ol> </li> </ol> </li> <li>• Configurația liniilor radio 2+0 XPIC trebuie să asigure redundanța și permită funcționarea legăturii radio la cel puțin jumătate din capacitate (500Mbps) în cazul defectării unuia dintre următoarele componente:       <ul style="list-style-type: none"> <li>○ Modul modem</li> <li>○ Unitate radio de exterior (ODU)</li> <li>○ Link de interconectare IDU/ODU</li> </ul> </li> </ul> <p><b>- SPECIFICATII TEHNICE FUNCTII SWITCH SI INTERFETE ETHERNET</b></p> <ul style="list-style-type: none"> <li>• Modulele sau echipamentele ce asigură funcțiile de switch Ethernet și interfețele acestora trebuie să asigure minim 4 porturi Ethernet pentru trafic date (nu include portul de management și/sau acces local), din care 2 porturi de tip FastEthernet sau GigabitEthernet, conector RJ-45, soluție constructivă tip “built-in” sau tip “SFP electric/optic”,</li> <li>• Arhitectură non-blocking pentru matricea de switching</li> <li>• Definirea a minim 8 clase de prioritate CoS, fiecare clasă având propria sa „queue”.</li> <li>• Ethernet Private Line/E-LINE conform definițiilor MEF 6.</li> <li>• Ethernet Private LAN/E-LAN conform definițiilor MEF 6.</li> <li>• 802.1Q</li> <li>• Toate porturile Ethernet trebuie să permită:       <ol style="list-style-type: none"> <li>9. Configurarea în mod acces și trunk.</li> <li>10. Încapsularea traficului cu etichete de VLAN (802.1q).</li> <li>11. Identificarea priorității pachetelor în baza câmpului PCP (802.1q), DSCP (IPv4 și IPV6), EXP (MPLS).</li> <li>12. Adresarea a 4094 VLAN-uri unice.</li> <li>13. Configurarea simultană a minim 1000 VLAN-uri.</li> <li>14. Minim 16000 intrări în tabela de adrese MAC.</li> <li>15. Link Aggregation Control Protocol (LACP 802.3ad) între 2 porturi Ethernet de pe același modul și/sau de pe module diferite.</li> <li>16. Prioritizarea pachetelor pe baza câmpului PCP (CoS), DSCP (IPv4 și IPV6) sau EXP (MPLS).</li> </ol> </li> </ul> <p><b>-ECHIPAMENTE RADIO DE EXTERIOR</b></p> <ul style="list-style-type: none"> <li>• Unitatea ODU trebuie să fie prevăzută cu un punct de măsură a nivelului de recepție printr-un conector dedicat.</li> <li>• Legătura între unitatea de interior și unitatea ODU se va efectua conform soluției constructive oferite, soluția constructive trebuie dimensionată astfel încât să asigure o bună funcționare pentru lungimi de până la 200 metri.</li> </ul> <p>Sistemul trebuie să permită conectarea unităților radio de exterior (ODU) la o singură</p>
--	--	--	--	--

				<p>antena printr-un cuplor simetric pe ambele polarizari H si V.</p> <ul style="list-style-type: none"> <li>- Posibilitatea stocarii complete a configuratiei de lucru a unui terminal radioreleu sub formă de fișier, pentru replicarea acesteia în diferite locatii</li> </ul> <p>Posibilitatea de a citi un fișier de configurare de la o unitate defectă, pentru incarcarea in cel inlocuit.</p> <p>Posibilitatea de a citi/incarca configuratia echipamentului fara conectarea unei surse de alimentare.</p> <p>Posibilitatea stocarii și afisarii datelor statistice în conformitate cu standardul SNMP.</p> <ul style="list-style-type: none"> <li>- Asigurarea gratuita a upgrade-ului de firmware al tuturor unitatilor indoor / outdoor, pe perioada de garantie a echipamentelor (min 36 luni). Upgrade-ul de firmware se va putea executa de către personalul tehnic al achizitorului, prin încărcarea firmware-ului pe unități,utilizând exclusiv aplicațiile de management distant și local furnizate.</li> </ul> <p>Ofertantul va anunța achizitorul asupra apariției tuturor release-urilor majore de firmware și va pune la dispoziția acestuia fișierele necesare, precum și release notes-urile elaborate de producător.</p> <p>Prin upgrade de firmware se înțelege o variantă de firmware care elimină bug-uri și disfuncționalități constatate în funcționarea echipamentelor.</p> <p>Se va asigura integrarea echipamentelor in soluția de monitorizare a sistemului de comunicații a Beneficiarului (SNMP v.1,2,3 inclusiv MIB, TRAP etc.), după caz se vor include toate licențele necesare.</p> <p><b>- MANAGEMENT LOCAL</b></p> <p>Obligatoriu, radioreleele oferate vor putea fi administrate local, cu ajutorul unei aplicații de management local, accesul la interfața acestei aplicații fiind restricționat cu username și parola, aplicația de management local poate fi un software dedicat (dacă acesta este cazul, această aplicație se va furniza fără niciun fel de restricții de licenționare) sau o aplicație de uz general, disponibilă în cadrul sistemului de operare Windows (web, telnet, ftp etc.).</p> <ul style="list-style-type: none"> <li>- Echipament va asigura funcționarea în regimul de lucru 2+0 folosind solutia XPIC sau echivalentă.</li> </ul> <p>Configurabil software.</p> <p>Interconectat la nivel fizic între două module radio ale unui capăt de link 2+0.</p> <p>Se va specifica tipul de echipament oferat (denumirea/codul produsului cf. documentației de producător), avându-se în vedere îndeplinirea tuturor cerințelor tehnice obligatorii și a celor pentru care ofertantul își asumă depășirea valorilor minime solicitate.</p> <ul style="list-style-type: none"> <li>- Condiții de mediu :</li> </ul> <ul style="list-style-type: none"> <li>-Operare:ETSI 300 019-2-4 class 4.1 sau echivalent</li> <li>-Depozitare :ETSI 300 019-1-1 class 1.2 sau echivalent</li> <li>-Transport: ETSI 300 019-1-2 class 2.3 sau echivalent</li> </ul> <ul style="list-style-type: none"> <li>- Consum maxim 160 W per terminal/directie (configurație 2+0 XPIC) in regim standart power.</li> <li>- Conectarea (ODU) se va face prin intermediul unui cablu coaxial.</li> <li>- Echipamentele vor implementa un mecanism de modulație adaptivă, care să permită transmiterea fără erori a traficului, în cazul înrăutățirii condițiilor de propagare.</li> <li>- Forward Error Correction (FEC) pentru îmbunătățirea performanțelor BER.</li> </ul> <p><b>- INTERFEȚE DE MANAGEMENT ȘI SUPERVIZARE</b></p> <ul style="list-style-type: none"> <li>- Managamentul local se va putea face pe un port dedicat (serial RS 232, sau USB, sau Ethernet 10/100 BaseT conector RJ 45) sau inband pe unul din porturile de trafic Ethernet.</li> <li>- Managamentul distant se va putea face pe un port dedicat (Ethernet 10/100 BaseT conector RJ 45) sau inband pe canalul de trafic Ethernet. În acest din urmă cazul, traficul de management va fi tagat 802.1q și se va putea prioritiza VLAN-ul de management.</li> </ul> <p>Se vor detalia modurile de configurare a managementului distant.</p> <p>Sistemul de OAM va fi conform cu standardele 802.1ag, G.8013/Y.1731, MEF-17, MEF-20, MEF-30, MEF-31 sau echivalent.</p> <ul style="list-style-type: none"> <li>- Pentru legăturile în banda de 7 GHz și 15 GHz, echipamentele oferate și livrate trebuie să acopere toate frecvențele de lucru utilizate de achizitor, frecvența de lucru putând fi setată cu ajutorul aplicației software de management local și a celei de management distant.</li> </ul> <p>Se va oferta acelasi model/varianta constructiva de echipamente pentru ambele benzi de frecventa solicitate, pentru toate legaturile radio din scopul acestui proiect.</p> <p>Conexiunea echipamentului fiind facuta catre un Generic Ethernet Device ce poate fi un switch/router.</p> <p>Unitatea ODU trebuie să fie prevăzută cu un punct de măsură a nivelului de recepție printr-un conector dedicat. Sistemul trebuie să permită conectarea unităților radio de exterior (ODU) la o singură antena pe ambele polarizari H si V.</p> <ul style="list-style-type: none"> <li>- Standarde suportate sau echivalentul acestora cu cerinte minime integrate sub:</li> <li>- Frecvente radio: ETSI EN 302 217,</li> <li>- Gama temperaturilor de lucru,</li> <li>- cu garantarea păstrării caracteristicilor funcționale: conform ETSI EN 300 019-2-4</li> </ul>
--	--	--	--	--



Class 4.1

- Conditii continue: -30<sup>0</sup>:+40<sup>0</sup>C (fara radiatie solara)
- Conditii continue extinse: - 45°C la +55°C (fara radiatie solara)
- Umiditate relativa: maximum 100%
- Etanseitate : EN60529, IP cod IP65
- Depozitare : EN 300 019-01-01, Clasa 1.2
- Transport: EN 300 019-01-02, Clasa 2.3
- Vibratii si socuri: EN 300 019-2-4 Test 4.1 CLASA 4M5
- EMC / EMI : EN 300330, EN 303413, EN 301 489-1 si EN 301 489-4
- Putere de emisie la iesirea ODU pentru canalizatie de 56 MHz vor suporta minim:

Frecvența	Banda canal radio 56 MHz	Putere emisie [dB]	Prag pentru BER 10-6	Castig sistem [dB]
7 GHz	4QAM	28 - 30	-(78 - 84)	106 - 114
	16QAM	27 - 30	-(76 - 77)	103 - 107
	64QAM	26 - 30	-(69 - 70)	98 - 100
	128QAM	26 - 30	-(67 - 68)	93 - 98
	256QAM	26 - 29	-(64 - 65)	90 - 94
	512QAM	25 - 29	-(61 - 62)	86 - 91
	1024QAM	24 - 28	-(58 - 62)	82 - 90
	2048QAM	23 - 28	-(54 - 58)	76 - 86
15GHZ	4096QAM	21 - 27	-(51 - 55)	72 - 82
	4QAM	24 - 27	-(78 - 83)	102 - 110
	16QAM	24 - 26	-(75 - 77)	99 - 103
	64QAM	24 - 25	-(68 - 71)	92 - 96
	128QAM	24 - 25	-(66 - 68)	90 - 93
	256QAM	22 - 24	-(62 - 65)	84 - 89
	512QAM	22 - 24	-(60 - 62)	82 - 86
	1024QAM	20 - 23	-(57 - 59)	77 - 82
2048QAM	20 - 23	-(53 - 57)	73 - 80	
4096QAM	18 - 22	-(50 - 53)	68 - 75	

Se vor specifica valorile puterii de emisie pentru toate modulațiile permise de echipament și pentru toate canalizațiile.

- Porturi de conectare ODU:

se vor specifica conform soluției constructive oferțate

**- ANTENE**

- Antenele oferțate vor fi din clasa „high performance” de ultimă generație recomandate de producător pentru construirea rețelelor de transport și vor respecta minim următoarele specificații tehnice:

Minim ETSI class 3, cu posibilitatea de lucru în mediu cu interferențe radio foarte ridicate.

Dublă polarizare V&H indiferent de banda de frecvență și de dimensiunea antenei.

- Antenele vor fi prevăzute cu un sistem de reducere al radiațiilor secundare.

- Antenele vor fi complet echipate pentru prindere pe suport cilindric între ø60mm și ø120mm.

Antenele mai mari de 1,2m exclusiv vor fi prevăzute cu sistem de rigidizare a poziției în plan orizontal (contravintuire).

- Conformitate Electrica ETSI 302 217 Class 2-3

- Frecvența de Operare : 7GHz and 15GHz

-Condiții de supraviețuire a antenei :

Operatională:

-0.3m min: 110 km/h

-0.6m min: 110 km/h

-0.9m min: 110 km/h

-1.2m min: 110 km/h

Supraviețuire:

-0.3m min: 200 km/h

-0.6m min: 200 km/h

-0.9m min: 200 km/h

-1.2m min: 200 km/h

conform standardului ETSI EN 300 833/ Anexa A

- depuneri de gheață (densitatea de 7 kN/m<sup>3</sup>): 25 mm radiale.

- Tip antenă: cu radom solid.

- Câștigul antenei (midband):

-0.3m min 32 dBi

-0.6m min 31 dBi

				<p>-0.9m min 35 dBi  -1.2m min 37 dBi  Atenuarea cross-polarizare: min. 30 dB  Raport față/spate: ± 1 dB  -0.3m min: 54 dB  -0.6m min: 57 dB  -0.9m min: 62 dB  -1.2m min: 63 dB  VSWR max. 1.4 ± 0,2  Diametru Antene : 0.3-1.8m  Sistem de reglaj fin (azimut/elevație): min. ±15°</p>
<b>4 Piesele de schimb si consumabile pentru sistemele de comunicații critice ale MAI</b>				
4.19	Sistem Anti incendiar	set	2	<ul style="list-style-type: none"> <li>- Numărul de bucle de alarmă convenționale radiale – 3;</li> <li>- Număr de circuite radiale controlate convențional – 4;</li> <li>- Rezistență maximă în buclă a firelor fără a ține cont de rezistența terminalului – 100 Ohm;</li> <li>- Rezistență admisă la scurgeri între firele buclei sau fiecare fir și “pământ” – 50 kOhm;</li> <li>- Dispozitive conectate: 1. Detectoare convenționale de incendiu și proces cu ieșire releu – nelimitat; 2. Detectoare convenționale de incendiu alimentate de bucle – 3 mA max;</li> <li>- Tensiune la fiecare intrare de buclă – 24 V ÷ 19 V cu o rezistență de terminal instalată de 4,7 kOhm ± 5% și un consum de curent de detector de 0 ÷ 3 mA, 27 ± 0,5 V în cazul unei bucle deschise;</li> <li>- Limitarea curentului în buclă de scurtcircuit - 26,5 mA (nu mai mult de 20 mA printr-un detector declanșat, cu o tensiune a detectorului mai mare de 6,8 V);</li> <li>- Indicator luminos pe panoul frontal - 27 indicatoare LED;</li> <li>- Semnalizator sonor încorporat - nu mai puțin de 50 dBA la o distanță de 1 m;</li> <li>- Senzor la deschiderea boxei - micro-comutator;</li> <li>- Sursa de alimentare principală - Tensiune de rețea 187 până la 242 V (50 Hz ± 5%);</li> <li>- Sursa de alimentare de rezervă - 2 baterii, 12 V, 4,5 Ah;</li> <li>- Ieșire pentru alimentarea dispozitivelor externe cu tensiune stabilizată - (24 ± 2) V / 200 mA;</li> <li>- Ieșiri controlate – 5 buc.;</li> <li>- Circuite de pornire și control a sirenelor - (24 ± 2) V / 1 A (până la 2 A pentru 2 s), curentul de control 1,5 mA;</li> <li>- Ieșiri necontrolate – 3 buc.;</li> <li>- Releu "Incendiu", "Defecțiune" - 0,1 A / 100 V;</li> <li>- Releul „NO-NC-COM” (ventilație, control fum, etc.) - 2 A / 28V DC;</li> <li>- Cititor extern de identificatori electronici (EI) – 1 intrare;</li> <li>- Interfață Reader Pluggable - Dallas Touch Memory, iButton;</li> <li>- Control LED cititor - Un LED roșu</li> <li>- Semnal de control "+ 5V CMOS" cu limitare de curent cu conectare directă a LED-urilor la 10 mA;</li> <li>- Capacitate de memorie cheie (iButton) – 15;</li> <li>- Intervalul de temperatură de funcționare - de la 0 la +50 °C;</li> <li>- Umiditatea relativă - până la 98% la +25 ° C;</li> <li>- Gradul de protecție al carcasei – min. IP30;</li> <li>- Greutatea dispozitivului fără baterii – max. 6kg.</li> <li>- Termen mediu de funcționare – min. 10 ani.</li> </ul>
4.20	Sistem video 4 camere IP + Registraor PoE	set	21	<p><b>1.Cameră video exterioară (3 buc.):</b></p> <ul style="list-style-type: none"> <li>- Sensor de imagine - CMOS de 1/3” min. 4 Megapixeli;</li> <li>- Sistem de scanare – progresiv;</li> <li>- Distanță IR – min. 30m;</li> <li>- Tip lentilă – Fixată;</li> <li>- Distanță focală - 2,8 mm;</li> <li>- Controlul focalizării – Fixat;</li> <li>- Ethernet - RJ-45 (min. 10/100Base-T);</li> <li>- Web Viewer - IE, Chrome, Firefox, Safari;</li> <li>- Vizualizare la distanță – IOS, Android;</li> </ul>

			<p>Sursa de alimentare - DC12V, PoE (802.3af) (clasa 0);</p> <p>Protecție împotriva ingresului – min. IP67;</p> <p><b>2.Camera video interioară (1 buc):</b></p> <p>Sensor de imagine - CMOS de 1/3 ” min. 4 Megapixeli;</p> <p>Sistem de scanare – progresiv;</p> <p>Distanță IR – min. 30m;</p> <p>Tip lentilă – Fixată;</p> <p>Distanță focală - 2,8 mm;</p> <p>Controlul focalizării – Fixat;</p> <p>Ethernet - RJ-45 (min. 10/100Base-T);</p> <p>Web Viewer - IE, Chrome, Firefox, Safari;</p> <p>Vizualizare la distanță – IOS, Android;</p> <p>Sursa de alimentare - DC12V, PoE (802.3af) (clasa 0);</p> <p>Protecție împotriva ingresului – min. IP67;</p> <p><b>3.Cutie de distribuție (4 buc):</b></p> <p>Tip – brand name (aceiași producător ca și la soluția video), compatibil cu camera video;</p> <p>Material – aluminiu;</p> <p>Greutate – max. 220 g;</p> <p>Forță maximală – 1 kg;</p> <p>Clasa de protecție – min. IP66;</p> <p>Temperatura de operare – de la -40 până la + 60 °C;</p> <p><b>4.Suport pentru pilon (3 buc):</b></p> <p>Tip – brand name (aceiași producător ca și la soluția video), compatibil cu cutia de distribuție pentru camera video;</p> <p>Material – aluminiu;</p> <p>Mod de fixare pe pilon – coliere metalice;</p> <p>Diametrul de cuprindere a colierelor – 103-127 mm;</p> <p>Numărul de coliere – 3;</p> <p>Forță maximală – 10 kg;</p> <p>Greutate – max. 1 kg;</p> <p>Temperatura de operare – de la -40 până la +60 °C;</p> <p><b>5.Video registrator (1 buc);</b></p> <p>Procesor principal - procesor încorporat cu două nuclee;</p> <p>Sistem de operare - LINUX încorporat;</p> <p>Intrare IP Camera - 4 canale min. 4 Mp;</p> <p>Discuție în două sensuri - 1 intrare de canal, 1 ieșire de canal, RCA;</p> <p>Interfață - 1 HDMI, 1 VGA;</p> <p>Ecran multi-ecran - 1/4;</p> <p>Compresie - H.265 / H.264;</p> <p>Rata de înregistrare – min. 80Mbps;</p> <p>Viteza de biți -16Kbps ~ 20Mbps pe canal;</p> <p>Mod de înregistrare - manual, program (regulat (continuu), MD, oprire);</p> <p>Interval de înregistrare - 1 ~ 120 min, Înregistrare prealabilă: 1 ~ 30 sec, Post-înregistrare: 10 ~ 300 sec;</p> <p>Evenimente de declanșare - Înregistrare, PTZ, Tur, Push Video, Snapshot;</p> <p>Deteție video - Deteție de mișcare;</p> <p>Redare sincronizare – 1/4;</p> <p>Mod de Căutare - Ora / Data, MD și Căutare exactă;</p> <p>Funcție de redare - Redare, Pauză, Oprire, Reculare, Redare</p>
--	--	--	---

				<p>rapidă, Redare lentă, Fișierul următor, Fișier anterior, Camera următoare, Camera anterioară, Ecran complet, Selecție de rezervă, Zoom digital;</p> <p>Modul de rezervă - dispozitiv USB / rețea;</p> <p>Asistență terță parte - Arecont Vision, AXIS, Bosch, Brickcom, Canon, CP Plus, Dynacolor, Honeywell, Panasonic, Pelco, Samsung, Sanyo, Sony, Videotec și altele;</p> <p>Interfață rețea - 1 port RJ-45 (10 / 100Mbps);</p> <p>PoE - 4 porturi (IEEE802.3at / af), pentru alimentare camere;</p> <p>Funcție de rețea - HTTP / HTTPS, TCP / IP, IPv4 / IPv6, RTSP, UDP, NTP, DHCP, DNS, Filtru IP, DDNS, Căutare IP (Asistență cameră IP, DVR, NVS și etc.);</p> <p>Numărul de utilizatori – min. 128;</p> <p>Conectare la distanță – iPhone, iPad, Android;</p> <p>Interoperabilitate - ONVIF 2.4, SDK, CGI;</p> <p>HDD intern - 1 port SATA III, capacitate min. 6 TB;</p> <p>USB – min. 2 porturi (1 USB 2.0 spate, 1 USB 2.0 față);</p> <p>Sursa de alimentare - DC48V / min.1.25A;</p> <p>Consumul de energie – max. 50w în total;</p> <p>Condiții de funcționare – de la -10 ° C ~ + 55 ° C,</p> <p>Condiții de depozitare – de la -20 ° C ~ + 70 ° C, 0 ~ 90% RH;</p> <p>Sursa de alimentare inclusă în set;</p> <p><b>6.Unitate de stocare HDD (1 buc):</b></p> <p>Capacitate – min. 4 TB;</p> <p>Interfață – SATA;</p> <p>Form Factor – 3.5 Inch;</p> <p>Viteza de rotație a discului - 7200 rpm;</p> <p>Viteza de transmitere a datelor – 6 Gb/s;</p> <p>Volumul buferului – min. 64 MB;</p> <p>Compatibilitate - Hard Disk-urile sa reziste la un regim de utilizare special fata de computerele personale, constand in functionarea continua 24 de ore, 7 zile pe saptamana, conditie obligatorie pentru un sistem de supraveghere video (DVR, NVR...)</p> <p><b>7. Cablu (100 m):</b></p> <p>Tip cablu – FTP Cat.5E;</p> <p>Destinație – exterior;</p> <p>Tip conductor – litat din SnCu;</p> <p>Tip izolație – PVC semi rigid;</p> <p>Tip ecranare – folie de aluminiu/plastic laminată;</p> <p>Tipul de împământare – fir de împământare din SnCu;</p> <p>Tipul mantei exterioare – PVC.</p> <p><b>8.Conectori (20 buc):</b></p> <p>Tip conector – Rj45 u30;</p> <p>Tip cablu – UTP;</p> <p>Material – plastic;</p> <p>Material contacte – placat cu aur.</p>
4.21	Detector fum	de buc	20	<p>Metoda de conectare la panoul de control - buclă cu două fire;</p> <p>Sensibilitatea detectorului să îndeplinească cerințele EN 54-7;</p> <p>Inerție – nu mai mult de 10 sec.;</p> <p>Diapazonul de alimentare – 9-30 V;</p> <p>Timp de pregătire tehnică după alimentarea cu energie electrică – max. 30 sec.;</p>

				<ul style="list-style-type: none"> <li>- Consumul de curent în modul regulat – max. 0.10 mA;</li> <li>- Consumul de curent în modul „FIRE” este setat de rezistorul extern Rogr (Limit) în intervalul de valori - 5 – 30 mA;</li> <li>- Rezistență internă în modul FIRE (la consum de energie de 20 mA), - max. 500 Ohm;</li> <li>- Curent invers la o tensiune de minus 30 V – max. 5 μA;</li> <li>- Metoda de formare a semnalului de ieșire sa fie fără contact;</li> <li>- Intervalul de temperatură de funcționare - de la -10 la 55 °C;</li> <li>- Durata medie de viață - cel puțin 10 ani.</li> </ul>
4.22	Senzor de temperatură	buc	20	<ul style="list-style-type: none"> <li>- Intervalul de temperatură statică – 54 – 70 °C;</li> <li>- Intervalul de tensiune de alimentare – 9-30 V;</li> <li>- Curent în regim de așteptare la tensiune maximă de alimentare 30V – max. 0,15 mA;</li> <li>- Consumul de curent în modul „FIRE” este setat de un rezistor extern în gama de valori – 5-20 mA;</li> <li>- Rezistența internă în modul „FIRE” la un curent de 20 mA – max. 500 Ohm;</li> <li>- Durata medie de viață - cel puțin 10 ani.</li> </ul>
4.23	Senzor mișcare la	buc	25	<ul style="list-style-type: none"> <li>- Tip senzor - Quad PIR;</li> <li>- Tip detector - digital;</li> <li>- Distanța de detecție - 3 - 15 m ajustabil;</li> <li>- Unghi de detecție – min. 90°</li> <li>- Sensibilitate PIR - reglabila</li> <li>- Durata impuls - ajustabila (3 niveluri)</li> <li>- Indicator optic - LED</li> <li>- Imunitate la animale - max 25 kg</li> <li>- Compensare de temperatura</li> <li>- Protecție RFI - 30 V/m 10 - 1000 MHz</li> <li>- Protecție EMI - 50000 V</li> <li>- Carcasa - plastic ABS</li> <li>- Comutator tamper - 0.1 Amp @ 28 Vdc</li> <li>- Alimentare - 8.2 - 16 Vdc</li> <li>- Curent - 8 - 10 mA</li> </ul>
4.24	Fotosenzor de control a luminii	buc	10	<ul style="list-style-type: none"> <li>- Tip – Fotoreleu;</li> <li>- Tensiunea de alimentare – 220-240 V;</li> <li>- Frecvența – 50/60 Hz;</li> <li>- Intensitatea curentului – min. 6A;</li> <li>- Gradul de protecție – min. IP54;</li> <li>- Temperatura de funcționare - -10 °C +40;</li> </ul>
4.25	Dispozitiv insecticid automat	buc	21	<ul style="list-style-type: none"> <li>-Tip produs – capcana;</li> <li>-Destinație - țânțari, muște, molii;</li> <li>-Tensiune de alimentare – 230V~50Hz;</li> <li>-Consum total de energie – max. 3W;</li> <li>-Aria de funcționare – min 6 m2;</li> <li>-Intervalul liniar – min. 2 m;</li> <li>-Eficiență energetică – 6 LED-uri;</li> <li>-Pornire – automată;</li> <li>-Oprire – automată;</li> <li>-Grad de protecție – IP00;</li> <li>-Clasa de izolare – II;</li> <li>-Lampa fluorescentă – LED UV;</li> <li>-Durata de viață a lămpii fluorescente – min. 1500 ore</li> <li>-Material – plastic ABS;</li> <li>-Greutate – max. 150 gr;</li> <li>-Recipient pentru acumulare – ușor de curățat;</li> </ul>

				-Caracteristici suplimentare – sensor inteligent, nu produce agenți chimici; Certificări – CE;
4.26	Laptop	buc	1	<ul style="list-style-type: none"> <li>-Segment – profesional;</li> <li>-Sistem de operare – Windows 10 Pro;</li> <li>-Tip procesor –min generația 10;</li> <li>-Frecvența minimă de lucru a procesorului – nu mai puțin de 1300 MHz;</li> <li>-Frecvența maximală de lucru a procesorului – min. 3900 Mhz;</li> <li>-Numărul de nuclee – min. 4;</li> <li>-Numărul de fluxuri – min. 8;</li> <li>-Volumul cash al procesorului – min. 8 Mb;</li> <li>-Frecvența magistralei de sistem – min. 4 GT/s OPI;</li> <li>-Tip memorie operativă – min. DDR4;</li> <li>-Volumul memoriei operative – min. 8 GB;</li> <li>-Numărul de sloturi pentru memorie operativă – min. 2xSODIM;</li> <li>-Tipul discului de memorie – SSD;</li> <li>-Volumul discului de memorie– min. 512 GB;</li> <li>-Diagonala ecranului – 14” (35,56 cm);</li> <li>-Rezoluția ecranului – min. 1920x1080 (16:9);</li> <li>-Tipul matricei – IPS;</li> <li>-Luminozitatea ecranului – min. 250 cd/m2;</li> <li>-Gama de culori – NTSC 45 %;</li> <li>-Tip placa video – integrată;</li> <li>-Sistem audio – difuzoare încorporate, microfon încorporat;</li> <li>-Sistem video – camera video încorporată;</li> <li>-Porturi – minim. 1x HDMI 1.4, 2x USB 3.1 Gen1, 1x USB Type-C, 1x RJ-45, 1xport combinat pentru căști și microfon, 1x port pentru conectarea încărcătorului;</li> <li>-Interfața LAN – 10/100/1000 Mbps;</li> <li>-Conexiune wireless – modul combinat de conexiune Wi-Fi 6 (2x2) și Bluetooth min. versiunea 5;</li> <li>-Tip tastatură - Tastatură texturată în stil insular cu dimensiuni complete;</li> <li>-Modul de scanare a amprentei – încorporat;</li> <li>-Tipul bateriei – Li-Ion;</li> <li>-Capacitatea bateriei – min. 3 elemente Li-Ion și putere de 41 W/h;</li> <li>-Dispozitiv de încărcare – inclus în set, suport tehnologie de încărcare rapidă;</li> <li>-Greutate – max. 1,5 kg</li> <li>- Garanție – min. 24 luni</li> </ul>
4.27	Dispozitiv de verificare a verticalității antenelor	buc	1	<ul style="list-style-type: none"> <li>-Imagine – directă;</li> <li>-Mărire – 30x;</li> <li>-Diametrul obiectivului – 40 mm;</li> <li>-Posibilitate rezoluționară – 3 inchi;</li> <li>-Unghiul câmpului vizual – 1°30’;</li> <li>-Distanța minimă de vedere – 1,5 m;</li> <li>-Lungimea conductei – 155 mm;</li> </ul> <p><b>Măsurarea distanței (pe prismă):</b></p> <ul style="list-style-type: none"> <li>-Diapazon – 300 m distanță;</li> <li>-Precizie – <math>\pm 3\text{mm} + 2\text{ ppm} * D</math>;</li> <li>-Timpul de măsurare – regim continuu 0,35 s, modul precis: 1,5 s;</li> <li>-Corecție atmosferică – auto-corecție cu introducerea parametrilor;</li> <li>-Prismă continuă – auto-corecție cu introducerea parametrilor;</li> </ul> <p><b>Măsurări unghiulare:</b></p> <ul style="list-style-type: none"> <li>-Metoda de măsurare – Citirea absolută a unghiurilor;</li> <li>-Diametrul membrului – 79 mm;</li> <li>-Contorizare minimă – 1”;</li> <li>-Precizie – 2”;</li> <li>-Metoda de contorizare – pe un membru orizontal bilateral, pe un membru vertical bilateral;</li> </ul> <p><b>Sensibilitate de nivele:</b></p> <ul style="list-style-type: none"> <li>-Cilindric – 30”/2 mm;</li> <li>-Rotundă – 8”/2 mm;</li> <li>-Compensator vertical al membrelor – pe bază de lichid;</li> <li>-Interval de funcționare a compensatorului – <math>\pm 3'</math>;</li> <li>-Precizie – <math>\pm 3''</math>;</li> </ul> <p><b>Laser:</b></p> <ul style="list-style-type: none"> <li>-Lungime de undă – 635+20 nm;</li> <li>-Diametru spot – <math>\leq 5\text{mm}/100\text{m}</math>;</li> <li>-Laser Clasa – II;</li> <li>-Nivel cu laser;</li> <li>-Precizie – <math>\pm 1,5\text{mm}</math> la înălțimea sculei de 1,5m;</li> </ul>

				<p>-Diametrul spotului – 2,5 mm cu o înălțime de sculei de 1,5m; -Ecran – LCD, 4 linii, 2,7 inch</p> <p><b>Alimentare:</b></p> <p>-Tip baterie – Litiu reîncărcabil; -Tensiune baterie – 7,4 V DC; -Durata de funcționare de la baterie – min. 8 ore; -Temperatura de operare – de la -20°C până la 50°C; -Dimensiuni dispozitiv – 165×340×160 mm; -Greutate – 4,7 kg; -Filet de șurub – 5/8”; -Garanția producătorului – min. 24 de luni</p>
4.28	Module de invertare	buc	35	- Modul invertor TSI Nova EPC 48/230/750 sau echivalent compatibil cu șasiul TSI NovaPack20 EPC 48Vdc-230Vac, T2S
4.29	Module de redresare	buc	20	- Modul redresor FlatPack2 48V/2000W HE, sau echivalent, compatibil cu sistemul de redresare ELTEK FlatPack2
4.30	Siguranțe fuzibile de tip ПН- 50А	buc	10	
4.31	Siguranțe fuzibile de tip ПН- 63А	buc	10	
4.32	Siguranțe fuzibile de tip ПН- 100А	buc	15	
4.33	Siguranțe fuzibile In32A ППНН 33/32А	buc	6	
4.34	Siguranțe fuzibile 15А pentru CUT-OUT 10kV	buc	12	
4.35	Siguranțe fuzibile de tip ПКТ 011-10-5-31,5 У3 (10А)	buc	6	<p>- Tensiune nominală de funcționare – 10 kV; - Tensiune maximală de funcționare – 12 kV; - Curent nominal – 5А; - Curentul nominal de deconectare – 31,5 kА; - Diametru – 55 mm; - Lungime – 412 mm;</p>
4.36	Limitator de supratensiune de impuls	buc	10	<p>-Numărul de poluri – 1; -Timpul de prelucrare - ≤ 25 ms; -Tensiune de trăsnet – 2 kV; -Curent nominal de descărcare – 30 kА (clasa B); -Curent maximal de descărcare – 60 kА; -Tensiune maximă - ~ ≤ 400V; -Frecvența curentului ~ - 50/60 Hz; -Nivelul de protecție – min. IP20;</p>
<b>5. Materiale pentru mentenanța CBI</b>				
5.24	Acumulator 12V/7А	buc	65	<p>- Tensiune nominală – 12 V; - Capacitate nominală – min. 7.0 AH; - Dimensiuni – Lungime – 151 mm, lățime – 65 mm, înălțime – 95 mm; - Terminal – T1; - Materilul carcasei – plastic ABS; - Rezistența internă la încărcare totală și temperatura de 25°C - 0,02 Ohm; - Temperatura de operare – descarcare -15 +50°C; încărcare 0 +40°C, depozitare -15 +40°C;</p>

				<ul style="list-style-type: none"> <li>- Ciclurile de utilizare - Curentul inițial de încărcare este mai mic de 0,3 A. Tensiunea 14,4-14.8V (-30mV / °C), curent maxim: 2.16A;</li> <li>- Utilizare în standby - Nicio limită la tensiunea curentă de încărcare inițială 13,5V ~ 13,8V la 25 °C Temp. Coeficient de -10mV / °C;</li> <li>- Eficiența capacității după temperatură - 40 °C - 103%, 25 °C - 100%, 0 °C - 86%, -15 °C - 65%;</li> <li>- Capacitatea evaluată – 7,0 AH-20 ore(0,35A, 1,75V), 6,65 AH-10 ore(0,665A, 1,75V), 5,96AH-5 ore(1,19A, 1,75V), 4,2AH-1 oră(4,2A 1,75V);</li> <li>- Auto descărcare – nu mai mult de 3% per lună.</li> </ul>
5.25	Becuri pentru balizaj	buc	25	<ul style="list-style-type: none"> <li>- Tip bec – incandescent;</li> <li>- Tip soclu – E27;</li> <li>- Putere de consum – max. 60W;</li> <li>- Tensiune – 220V;</li> <li>- Durata medie de viață – min. 1000 h;</li> <li>- Clasa eficienței energetice – nu mai jos de E;</li> <li>- Temperatura de culoare – min. 2800K;</li> <li>- Flux luminos – min. 660 lm;</li> <li>- Culoare bec – transparent;</li> </ul>
5.26	Erbicide pentru combaterea tuturor buruienilor	buc	1	<ul style="list-style-type: none"> <li>-Tip produs – Pesticid;</li> <li>-Tip pesticid – Erbicid;</li> <li>-Utilizare – Universală;</li> <li>-Tip ierburi – Buruieni monocotiledonate, -Buruieni dicotiledonate;</li> <li>-Cantitate – 10 litri;</li> </ul>
5.27	Acumulator auto (p/u generatoare):	buc	21	<ul style="list-style-type: none"> <li>- Tensiune – 12 V;</li> <li>- Capacitate – 75 Ah;</li> <li>- Curent de pornire – min. 720 A;</li> <li>- Polaritate borne – «0»;</li> <li>- Poli de racord – «1»;</li> <li>- Lungime – 278 mm;</li> <li>- Lățime – 175 mm;</li> <li>- Înălțime – 190mm;</li> <li>- Baza bacului – B13;</li> <li>- Caracteristici suplimentare – tehnologie EFB;</li> <li>- Greutate – max. 20 kg;</li> <li>- Garanție – min. 24 luni;</li> </ul>
5.28	Acumulator 12V/4.5Ah	buc	32	<ul style="list-style-type: none"> <li>- Tensiune nominală – 12 V;</li> <li>- Capacitate nominală – min. 4.5 AH;</li> <li>- Dimensiuni – Lungime – 90 mm, lățime – 70 mm, înălțime – 101 mm;</li> <li>- Terminal – F1;</li> <li>- Materilul carcasei – plastic ABS;</li> <li>- Rezistența internă - aproximativ 40 mOhm;</li> <li>- Temperatura de operare – descarcare -15 +50°C; încărcare 0 +40°C, depozitare -15 +40°C;</li> <li>- Ciclurile de utilizare - Curentul inițial de încărcare este mai mic de 1,35 A. Tensiunea 14,4-15V la 25°C, coeficientul -30mV / °C;</li> <li>- Utilizare în standby - Nicio limită la tensiunea curentă de încărcare inițială 13,5V ~ 13,8V la 25 °C Temp. Coeficient de -</li> </ul>



				<ul style="list-style-type: none"> <li>20mV / ° C;</li> <li>- Eficiența capacității după temperatură - 40 °C - 103%, 25 °C - 100%, 0 °C - 86%;</li> <li>- Capacitatea evaluată – 4,5 AH-20 ore(0,225A, 1,8V/cell), 4,19 AH-10 ore(0,419A, 1,8V/cell), 3,85AH-5 ore(0,77A, 1,75V/cell), 3,45AH-3 ore(1,15A 1,75V/cell), 2,65AH-1oră(2,65A, 1,6V/cell);</li> <li>- Auto descărcare – nu mai mult de 3% per lună;</li> <li>- Durata de viață la t=20°C – 5 ani;</li> </ul>
5.29	Baterii AAA alkaline	buc	50	<ul style="list-style-type: none"> <li>- Tehnologie – Alkaline;</li> <li>- Tensiune - 1,5 V;</li> <li>- Tip – AAA;</li> </ul>
5.30	Conector	buc	500	<ul style="list-style-type: none"> <li>-Tip conector – RJ-45 30u;</li> <li>-Tip cablu UTP;</li> <li>-Material – plastic;</li> <li>-Material contacte – placat cu aur;</li> </ul>
5.31	Cablu	m	2500	<ul style="list-style-type: none"> <li>- Tip cablu – CAT 5E;</li> <li>- Număr de fire – 8;</li> <li>- Material conductori – cupru;</li> <li>- Destinație – de rețea;</li> </ul>
5.32	Bobina pentru masina de frezat iarba	buc	5	
5.33	Ulei (Motoferestrau )	litri	5	-Ulei pentru motor 2T care să corespundă clasificarii TC
5.34	Lanț pentru Moto-ferestrău	buc	3	<ul style="list-style-type: none"> <li>-Lungime lamă – 500.0 mm;</li> <li>-Pasul lanțului – 0.325”;</li> <li>-Lățimea canelurii – 1,3 mm;</li> <li>-Numărul de dinți – 76 buc;</li> </ul>
5.35	Disc pentru moto trimer	buc	5	<ul style="list-style-type: none"> <li>-Diametrul discului – 255 mm;</li> <li>-Diametrul interior al discului – 25,4 mm;</li> <li>-Tip – disc tăietor simplu cu trei dinți;</li> </ul>
5.36	Set consumabile pentru generator EY 10 P-SA (Motor PERKINS 403A-15 G) (ulei, filtre)	set	20	<ul style="list-style-type: none"> <li>-Ulei tip – conform recomandărilor producătorului;</li> <li>-Set filtre – conform recomandărilor producătorului.</li> </ul>
5.37	Set consumabile pentru generator EY 135 P-SA (Motor PERKINS 1106A-70TAG1) (ulei, filtre)	set	1	<ul style="list-style-type: none"> <li>-Ulei tip – conform recomandărilor producătorului;</li> <li>-Set filtre – conform recomandărilor producătorului.</li> </ul>
5.38	Patch-cord	buc	10	Ethernet type Y min 1.0 m
5.39	Storpițoare	buc	2	-Tip – Dispozitiv de irigație cu presiune

	manuală			<ul style="list-style-type: none"> <li>-Presiune maximă – 6 bar</li> <li>-Lungimea furtunului – min. 1,25 m</li> <li>-Material duză – plastic</li> <li>-Material dispozitiv – plastic</li> <li>-Volum – max. 12 litri</li> <li>-Transportare – curea de transport în spate</li> <li>-Greutate – max. 5 kg</li> </ul>
5.40	Clește	buc	2	<ul style="list-style-type: none"> <li>-Tip – clește de sertizat</li> <li>-Destinație – pentru srângerea capurilor pentru cabluri telefonice și de rețea</li> <li>-Tip capuri – RJ-11, 12, 45</li> <li>-Material – oțel</li> <li>-Lungime – 220 mm</li> </ul>
5.41	Moto trimer (benzină)	buc	1	<ul style="list-style-type: none"> <li>-Putere motor – min.1.7 c.p.</li> <li>-capacitate motor – min. 43 c.c.</li> <li>-capacitate rezervor – min. 1,2 litri</li> <li>-cerc de tăiere – min. 42 cm</li> <li>-tipul instrumentului de tăiere – cuțit, sfoară, disc-ferestrău</li> <li>-tip tijă – demintabilă</li> <li>-greutate – max. 8kg</li> <li>-garanție – min. 12 luni</li> </ul>
5.42	Moto ferestrău (benzină)	buc	1	<ul style="list-style-type: none"> <li>-tip motor – 2 timpi;</li> <li>-capacitate motor – min. 58 c.c.</li> <li>-putere motor – min. 4,0 c.p.</li> <li>-volumul rezervorului de combustibil – min. 600 ml;</li> <li>-volumul rezervorului de lubrifiere a lanțului – min. 230 ml;</li> <li>-lungimea lamei – min 500 mm;</li> <li>-pas de lanț – 3/8”;</li> <li>-opțiuni adiționale – pornire ușoară;</li> <li>-greutate – max. 7 kg;</li> <li>-garanție – min. 12 luni;</li> </ul>
5.43	Colier plastic (pentru instalare externă)	buc	1000	<ul style="list-style-type: none"> <li>-Culoare – negru;</li> <li>-Dimensiuni – 2,5x200;</li> <li>-Material – Nailon;</li> <li>-Cantitatea în cutie – 100 buc;</li> <li>-Temperatura de funcționare – de la -30 până la +80 °C;</li> </ul>
5.44	Colier plastic (pentru instalare externă)	buc	1000	<ul style="list-style-type: none"> <li>-Culoare – negru;</li> <li>-Dimensiuni – 3,5x250;</li> <li>-Material – Nailon;</li> <li>-Cantitatea în cutie – 100 buc;</li> <li>-Temperatura de funcționare – de la -30 până la +80 °C;</li> </ul>
5.45	Colier plastic (pentru instalare externă)	buc	1000	<ul style="list-style-type: none"> <li>-Culoare – negru;</li> <li>-Dimensiuni – 4,0x300;</li> <li>-Material – Nailon;</li> <li>-Cantitatea în cutie – 100 buc;</li> <li>-Temperatura de funcționare – de la -30 până la +80 °C;</li> </ul>
5.46	Bandă izolantă	buc	50	<ul style="list-style-type: none"> <li>-Tip – bandă electroizolatoare;</li> <li>-Material – PVC cu autostingere;</li> <li>-Lungime – 20 m;</li> <li>-Culoare – negru;</li> </ul>

## Capitolul II DESCRIEREA ȘI CONȚINUTUL SERVICIILOR

### 4.

#### 3.1 Servicii de suport și întreținere a Sistemului de radiocomunicații critice în standard TETRA MAI.

5.

**1. Actualizare a software-ului:**

Actualizările de software ale Sistemului DIMETRA, sunt menite pentru îmbunătățirea funcționalităților Sistemului, precum și menținerea acestuia la cele mai noi versiuni de sistem.

Prestatorul va crea și livra un plan de implementare a actualizării software-ului care va include:

- 1) Propunerea care definește versiunea de instalat a software-ului Sistemului;
- 2) Planul de instalare;
- 3) Descrierea impactului asupra utilizatorilor de Sistem în timpul implementării efective a actualizării pe teren.

Prestatorul va acorda suportul necesar pentru efectuarea actualizărilor de Sistem, după caz.

Obligațiile prestatorului:

- 1) Efectuarea unui audit al tuturor elementelor care urmează să fie actualizate;
- 2) Efectuarea de backup-uri adecvate ale sistemului;
- 3) Instalarea actualizărilor de sistem.

Prestatorul va valida toate acțiunile necesare cu Beneficiarul, actualizările se vor considera finalizate doar după semnarea acceptanței de către Beneficiar.

6.

**2. Serviciile de suport și întreținere a Sistemului de radiocomunicații critice în standard TETRA MAI includ următoarele activități**

7. Serviciile de suport și întreținere a Sistemului de radiocomunicații critice în standard TETRA MAI sunt orientate spre menținerea în stare funcțională a Sistemului, precum și restabilirea funcționalității Sistemului în caz de producerea unor incidente. Serviciile de suport și întreținere a Sistemului de radiocomunicații critice în standard TETRA MAI se atribuie la subsistemele, componentele și subcomponentele Sistemului TETRA care la moment este în versiunea DIMETRA care include:

- 1) Stații de bază MTS1/MTS4;
- 2) Routere (CISCO, ECI, MPLS);
- 3) Swich-uri LAN;
- 4) Servere;
- 5) Console de expediere;
- 6) Logging equipment;
- 7) Soluția GINA;
- 8) Terminale de gestionare a rețelei;
- 9) Dispozitive de securitate a rețelei, cum ar fi firewall-uri.

Serviciile de suport și întreținere a Sistemului de radiocomunicații critice în standard TETRA MAI includ următoarele activități:

**Suport tehnic la distanță 24x7**

8. Prestatorul va asigura asistența tehnică de către un personal de ingineri de asistență tehnică calificați în diagnosticarea și rezolvarea rapidă a performanței infrastructurii și a problemelor operaționale care va fi livrat pentru stațiile de bază MTS, Control Room și MSO.
9. Suportul tehnic va fi oferit prin consultanță telefonică pentru probleme tehnice, precum și oferirea soluțiilor de depanare a acestora.
10. Asistența tehnică va fi disponibilă de luni până vineri, de la 8:00 la 17:00 GMT pentru incidentele cu un impact jos și 24 de ore pe zi, 7 zile pe săptămână pentru incidentele cu impact mediu și înalt.

### **Serviciu de actualizare a securității**

Serviciu de actualizare a securității va fi disponibil pentru orice sistem X Core, DIPS și DIPC într-o versiune acceptată, care include actualizări de antivirus, patch-uri ale sistemelor de operare, patch-uri ale bazelor de date și alte patch-uri implementate în versiunile de sistem DIMETRA.

Prestatorul va asigura verificarea prezenței actualizărilor periodic cel puțin:

- 1) ESET Antivirus – Săptămânal;
- 2) Actualizări ale sistemului de operare Windows – Lunar;
- 3) Actualizări RHEL - trimestrial (Dimetra 9.0.2 și Dimetra 9.0.2 X Core în continuare).

Prezența actualizărilor va fi anunțată de către Prestator care va asigura încorporarea actualizărilor de securitate într-un serviciu de Autoinstalare a patch-urilor de securitate precum și examinare a impactului pe care fiecare actualizare îl are asupra sistemului.

Prestatorul va asigura testarea tuturor actualizărilor pe un sistem dedicat de testare DIMETRA cu configurații standard acceptate, și va transmite patch-urile de autoinstalare de comun cu documentația pentru instalare, modificări de configurare recomandate, probleme identificate și remedieri pentru fiecare versiune de actualizare către Beneficiar.

Beneficiarul va fi responsabil de aprobarea actualizărilor și instalarea patch-urilor în sistem.

### **Reparații pentru echipamentele de infrastructură Dimetra**

Prestatorul va asigura repararea echipamentelor hardware de infrastructură Dimetra.

Repararea hardware-ului pentru sistem se aplică componentelor (fru) care include echipamentul rețelei centrale (MSO), dispatch și subsistemele din echipamentul de site. Field replacement unit (fru) este partea minimă a subsetului care poate fi înlocuită sau schimbată în cadrul sistemelor de comunicații radio din teren.

Timpul ciclului pentru reparații nu va fi mai mult de 20 de zile lucrătoare, timpul necesar transportării nu este inclus în timpul reparației.

Prestatorul are următoarele obligații:

- 1) Verificarea echipamentului pentru a determina natura problemei.
- 2) Înlocuirea unităților sau componentelor (FRU) care funcționează defectuos.
- 3) Efectuarea pre-diagnostic pentru a confirma funcționarea defectuoasă a echipamentului de infrastructură, pentru a evita trimiterea echipamentului fără probleme pentru reparații, atunci când este cazul.
- 4) Expedierea echipamentului care nu funcționează către producătorul original al echipamentului sau furnizorul terț la service-ul de reparații, atunci când este cazul.
- 5) Urmărirea echipamentului trimis producătorului original de echipamente sau furnizor terț pentru service.
- 6) Efectuarea unui test după reparații pentru a confirma că echipamentul a fost reparat și funcționează corespunzător într-o configurație de sistem, atunci când este cazul.
- 7) Programarea echipamentului de infrastructură reparat în funcție de parametrii de operare originali pe baza software-ului / firmware-ului furnizat de client.
- 8) Expedierea echipamentului reparat la adresa specificată de către Beneficiar.
- 9) Acoperirea cheltuielilor pentru transportul retur a echipamentelor.

Beneficiarul poate accepta prelungirea termenului de reparații, dacă există un temei rezonabil pentru prelungirea acestuia, doar după informarea în scris a Beneficiarului.

## Nivelul Serviciilor

Serviciile de suport prestate trebuie să asigure funcționarea sistemului TETRA la următorul nivel de disponibilitate:

- 1) Perioada garantată pentru disponibilitatea Sistemului este de 24/7.
- 2) Nivelul garantat de disponibilitate a Sistemului (COR) este de minim 99 % mediu lunar.
- 3) Serviciile se consideră disponibile dacă, Beneficiarul va putea accesa Serviciile și utiliza funcționalitatea asigurată de Prestator 24/7.

Furnizorul trebuie să dețină autorizația necesară de la producător sau alt document ce atestă dreptul acestuia de a presta servicii pentru componentele sistemului TETRA.

### 3.2 Consumabile și piese de schimb TETRA

Prestatorul va furniza piesele de schimb și consumabilele prevăzute la pct. 2 al tabelului nr.1. Termenul de livrare a bunurilor nu va depăși 90 de zile de la momentul înregistrării contractului.

Termenul de garanție pentru componenta de echipamente va fi conform specificațiilor din tabel sau cel puțin 12 luni dacă nu este prevăzut altfel.

### 3.3 Licențe/Echipamente/Utilaj specializat pentru sistemele de comunicații critice ale MAI

Prestatorul va furniza echipamentele de comun cu licențele prevăzute la pct. 3 al tabelului nr.1 pentru tronsoanele radio conform tabelului:

<i>Link-end 1</i>	<i>Înălțime max antena (m)</i>	<i>banda MHz</i>	<i>Diametru antena (m)</i>	<i>Link-end 2</i>	<i>Înălțime max antena (m)</i>	<i>banda MHz</i>	<i>Diametru antena (m)</i>	<i>Banda (GHz)</i>	<i>Lungimea link- ului</i>	<i>Polarizarea</i>
MAI-1	50	56	0.9	Puhoi-B1	55	56	0.9	7 GHz	19.45 km	H/V
Puhoi-B1	66	56	1.2	Baccialia-B2	66	56	1.2	7 GHz	26.1 km	H/V
Baccialia-B2	58	56	1.2	Căușeni-B3	47	56	1.2	15 GHz	16.12 km	H/V
Căușeni-B3	45	56	0.9	CPR Ștefan Vodă	47	56	0.9	7 GHz	19.64 km	H/V
CPR Ștefan Vodă	45	56	0.9	Purcari-B4	45	56	0.9	15 GHz	13.69 km	H/V
Purcari-B4	40	56	0.9	Tudora-B5	45	56	0.9	7 GHz	18.98 km	H/V

Termenul de livrare și punere în funcțiune a bunurilor nu va depăși 180 de zile de la momentul înregistrării contractului.

Termenul de garanție pentru componenta de echipamente va fi conform specificațiilor din tabel sau cel puțin 12 luni dacă nu este prevăzut altfel.

Oferta va fi prezentată în modul în care să permită defalcare clară a costurilor pentru echipamente și licențe, specificate pentru fiecare componentă în parte.

### 3.4 Piesele de schimb si consumabile pentru sistemele de comunicații critice ale MAI

Prestatorul va furniza piesele de schimb și consumabilele prevăzute la pct. 4 al tabelului nr.1. Termenul de livrare a bunurilor nu va depăși 90 de zile de la momentul înregistrării contractului.

Termenul de garanție pentru componenta de echipamente va fi conform specificațiilor din tabel sau cel puțin 12 luni daca nu este prevăzut altfel.

### 3.5 Materiale pentru mentenanța CBI

Prestatorul va furniza piesele de schimb și consumabilele prevăzute la pct. 5 al tabelului nr.1. Termenul de livrare a bunurilor nu va depăși 90 de zile de la momentul înregistrării contractului.

Termenul de garanție pentru componenta de echipamente va fi conform specificațiilor din tabel sau cel puțin 12 luni daca nu este prevăzut altfel.

## Capitolul III REGULI PRIVIND ORGANIZAREA PROCESULUI DE PRESTARE A SERVICIILOR

Obiectivul prezentelor cerințe este de a stabili regulile și procesele de interacțiune între Prestator și Beneficiar în vederea prestării și utilizării Serviciilor, nivelul agreat de Servicii, precum și responsabilitățile individuale ale Prestatorului și Beneficiarului în cadrul acestor procese, numite în continuare Servicii.

### Noțiuni

- 1) **Incident** - este considerat orice eveniment neplanificat ce a afectat sau ar fi putut afecta disponibilitatea și indicatorii de performanță ai SI. În rezultatul solicitării de suport Beneficiarul așteaptă o soluție privind înlăturarea sau ocolirea incidentului / problemei enunțate. Gestiunea incidentelor este descrisă în capitolul Reguli privind Managementul incidentelor.
  - 2) **Solicitare de suport (RFS)** – reprezintă o solicitare a unui serviciu prevăzut expres de acordul de prestare servicii (SLA) privind funcționarea SI sau/și mediului conex. În rezultatul solicitării de suport Beneficiarul așteaptă prestarea serviciului solicitat conform nivelului de calitate prestabil.
11. Serviciile de suport sunt destinate să asigure utilizarea în timp a sistemului la parametri de calitate necesari Beneficiarul.
12. Parametri de calitate pentru funcționarea Sistemului, nelimitându-se la lista de mai jos, pot fi:
- *Disponibilitatea* – capacitatea sistemului și a componentelor sale de a primi interpelări din partea entităților autorizate și de a răspunde în timp util la aceste interpelări;

- *Securitatea* – capacitatea sistemului de a asigura confidențialitatea datelor cu caracter personal, integritatea și disponibilitatea informației stocate în cadrul sistemului.
- *Utilizabilitatea* – capacitatea sistemului de a funcționa corect, livrând către utilizatori și entități autorizate serviciile scontate;
- *Performanța* – capacitatea sistemului de a răspunde la interpelările legitime la parametri stabiliți;

**Persoane responsabile** - una sau mai multe persoane, responsabile de interacțiunea cu Prestatorul, ce dispun de competențe și drept de decizie privind solicitarea serviciilor conform prezentului contract.

**Sistemul Help Desk** – soluție informatică utilizată de Serviciul Suport Clienți pentru înregistrarea incidentelor. Disponibilitatea sistemului Help Desk 24x7.

**Tichet** – o înregistrare în sistemul Help Desk care dispune de un număr unicat de înregistrare și urmărește (conține istoria) procesul de soluționare a incidentului sau solicitării.

**Principiul “cel mai bun efort”** – situație în care Prestatorul va depune toată diligența în vederea prestării serviciilor la cea mai înaltă calitate posibilă, dar fără a garanta prezentarea soluției în termenii solicitați;

#### Interacțiunea între Părți

Serviciile oferite de Prestator intervin doar drept rezultat al unei solicitări adresate Prestatorului din partea Persoanelor responsabile ale Beneficiarului.

Aspectele administrative ce dețin de interacțiunea dintre Prestator și Beneficiar se va efectua prin intermediul Persoanelor responsabile desemnate de Părți.

Fiecare Parte va desemna câte o persoană responsabilă de relația cu cealaltă (Manager Suport Client). Părțile se vor informa reciproc, despre persoana desemnată și informația de contact a acesteia (numele, prenumele, funcția, nr. telefon, e-mail, etc.) în termen de maxim 3 zile de la semnarea Contractului. Schimbarea persoanei responsabile se va face conform aceleiași proceduri.

Suportul operațional la utilizarea Serviciilor este asigurat de către Prestator prin intermediul unui singur punct de acces - Serviciul Suport Clienți (SSC).

Serviciul Suport Clientelă al Prestatorului va fi disponibil conform nivelului agreat de servicii pentru recepționarea solicitărilor. Disponibilitatea pentru soluționarea acestora este determinată de nivelul agreat de servicii.

Prestatorul oferă Beneficiarului posibilitatea de a contacta SSC prin următoarele modalități (enumerare în ordinea descreșterii preferinței) :

- 1) expedierea de e-mail la adresa SSC;
- 2) apel telefonic la numărul corporativ al SSC.
- 3) informare prin scrisoare.

Prestatorul își va coordona toate acțiunile cu persoana responsabilă desemnată de Beneficiar.

#### Reguli de înregistrare a solicitărilor

În scopul prestării serviciilor în care se încadrează solicitarea din partea Beneficiarului:

- 1) SSC efectuează expertiza preventivă a fiecărei solicitări:
  - identifică tipul acestuia: solicitare de suport sau incident.
  - clasifică solicitările din punct de vedere al impactului și al urgenței declarată de Beneficiar.
  - determinată prioritatea de soluționare considerând regulile privind managementul solicitărilor conform tipului acesteia.
- 2) Înregistrează informația necesară pentru acordarea suportului:

- în cazul *incidentelor*, identifică și înregistrează parametrii de mediu: componenta sistemului informatic la care se referă, consecutivitatea de acțiuni care au dus la apariția incidentului, conținutul incidentului, rezultatul așteptat, și alți parametri prevăzuți de reglementarea internă cu privire la gestiunea incidentelor.
  - în cazul *solicitării de suport* identifică serviciul solicitat conform acordului;
- 3) Orice solicitare parvenită în adresa Prestatorului va fi analizată de acesta și raportată decizia. În funcție de complexitatea solicitării decizia poate să conțină:
- soluția – în cazul unor incidente/ probleme prezente în baza de cunoștințe sau repetitive;
  - timpul necesar de prezentare a soluției – în cazul lipsei necesității investigării subiectului;
  - planul de analiză – în cazul necesității unor analize suplimentare;
  - refuzul sau redirectionarea sarcinii în cazul când aceasta nu deține de competența Prestatorului. În cazul refuzului Prestatorul va argumenta decizia și va comunica Beneficiarului în competența cui este soluționarea acesteia.
- 4) În cazul acceptării solicitării, Prestatorul va comunica soluția sau planul de soluționare cu indicarea: timpului, lucrărilor necesare de efectuat, necesarul de resurse, inclusiv din partea Beneficiarului.

Planul de soluționare poate fi schimbat în funcție de evoluția soluției acesteia doar cu acordul ambelor părți.

- 5) Modul de realizare a activităților și prezentarea rezultatelor este determinat de tipul solicitării (incident / solicitare de suport) și se va desfășura conform criteriilor descrise în continuare.

Orice solicitare și istoria prestării serviciului aferent este înregistrată de către SSC într-un sistem de gestiune a solicitărilor (sistemul Service Desk). În acest scop, Prestatorul va oferi conturi de utilizator în sistemul Help Desk pentru a asigura monitoriza solicitărilor Beneficiarului;

#### Nivelul serviciilor

- 13. Nivelul serviciilor** stabilește cerințele privind parametrii la care trebuie să fie prestate aceste *servicii* de către Prestator. Reprezintă nivelul agreat de Beneficiar al indicatorilor cantitativi care caracterizează calitatea funcționării serviciului (conform terminologiei internaționale Service Level Agreement).

Parametrii ce caracterizează nivelul *serviciilor de suport* sunt următorii:

- 1) *Timp de Răspuns/Reacție (TR)* - este timpul în care furnizorul va reacționa la o solicitare de suport/incident, va diagnostica situația și va stabili acțiunile necesare a fi întreprinse pentru soluționare.
- 2) *Timp de Soluționare (TS)* – este timpul obiectiv în care se așteaptă ca furnizorul va întreprinde acțiunile în zona sa de responsabilitate pentru a soluționa complet solicitarea Beneficiarului.

Solicitările Beneficiarului pentru servicii sunt clasificate din punct de vedere al importanței acestora pentru Beneficiarul. Importanța pentru Beneficiarul este apreciată în funcție de impactul (produs sau probabil) al evenimentului ce a generat necesitatea plasării solicitării asupra parametrilor de calitate pentru funcționarea sistemului.

#### Reguli privind Managementul incidentelor

##### 1) Clasificarea incidentelor

Prestatorul și Beneficiarul vor conlucra strâns în vederea prevenirii incidentelor și în vederea soluționării operative a celor produse pentru a minimiza impactul acestora asupra utilizatorilor. Efortul și prioritatea acordată pentru soluționarea unui incident va ține cont de regulile stabilite la acest capitol.



Impactul incidentului caracterizează consecințele acestuia asupra disponibilității și performanței sistemului informatic deservit. Urgența incidentului caracterizează operativitatea cu care acesta trebuie soluționat, pentru a minimiza impactul incidentului asupra Beneficiarului.

Prioritatea de escaladare și soluționare a incidentelor va fi în funcție de impactul și urgența incidentului. Algoritmul aplicat pentru stabilirea priorității unui incident este definit în continuare.

**Tabelul 3. Stabilirea priorității de soluționare a incidentelor**

		<b>Impact</b>		
		<i>Înalt</i>	<i>Mediu</i>	<i>Jos</i>
<b>Urgență</b>	<i>Înalt</i>	Critic	Înalt	Mediu
	<i>Mediu</i>	Înalt	Mediu	Jos
	<i>Jos</i>	Mediu	Jos	Neglijabil

**Tabelul 4. Matricea de estimare a urgenței incidentului**

<b>URGENȚĂ</b>	<b>Descriere</b>
<b><i>Înaltă</i></b>	Un incident este estimat ca având nivelul urgenței ”Înalt” în una sau mai multe din următoarele cazuri: <ul style="list-style-type: none"> <li>- pagubele provocate de incident cresc extrem de rapid;</li> <li>- există activități și operațiuni critice pentru afacerea Beneficiarului ce trebuie să fie efectuate imediat;</li> <li>- reacțiunea imediată poate preveni riscuri legale majore și de securitate (protecție) a informației.</li> </ul>
<b><i>Medie</i></b>	Un incident este estimat ca având nivelul urgenței „Mediu” în una sau mai multe din următoarele cazuri: <ul style="list-style-type: none"> <li>- pagubele provocate de incident cresc considerabil în timp;</li> <li>- există activități și operațiuni importante pentru afacerea Beneficiarului ce trebuie să fie efectuate imediat;</li> <li>- reacțiunea operativă poate preveni riscuri legale moderate și de securitate a informației.</li> </ul>
<b><i>Joasă</i></b>	Un incident este estimat ca având nivelul urgenței ”Jos” în una sau mai multe din următoarele cazuri: <ul style="list-style-type: none"> <li>- pagubele provocate de incident cresc relativ puțin în timp;</li> <li>- activitățile și operațiunile afectate nu trebuie continuate imediat;</li> <li>- nu există riscuri legale și de securitate a informației semnificative.</li> </ul>

**Tabelul 5. Matricea de evaluare a impactului incidentului**

<b>IMPACT</b>	<b>Descriere</b>
<b><i>Înalt</i></b>	Un incident este estimat ca având nivelul impactului ”Înalt” în una sau mai multe din următoarele cazuri: <ul style="list-style-type: none"> <li>- activitățile cheie ale Beneficiarului sunt întrerupte;</li> <li>- incidentul este vizibil din exteriorul organizației Beneficiarului și afectează utilizatori externi, reputația și imaginea Beneficiarului;</li> <li>- există riscuri legale și financiare majore pentru Beneficiar;</li> </ul>
<b><i>Mediu</i></b>	Un incident este estimat ca având nivelul impactului ”Major” în una sau mai multe din următoarele cazuri: <ul style="list-style-type: none"> <li>- activitățile importante ale Beneficiarului sunt întrerupte sau activitățile cheie sunt desfășurate cu dificultate;</li> </ul>

	<ul style="list-style-type: none"> <li>- incidentul a afectat utilizatori interni și un număr nesemnificativ de utilizatori externi;</li> <li>- există riscuri legale și financiare semnificative pentru Beneficiar;</li> </ul>
<b>Jos</b>	<p>Un incident este estimat ca având nivelul impactului ”Jos” în una sau mai multe din următoarele cazuri:</p> <ul style="list-style-type: none"> <li>- activitățile interne nesemnificative ale Beneficiarului sunt întrerupte, sau activitățile importante sunt desfășurate cu dificultate;</li> <li>- incidentul a afectat doar utilizatori interni ai Beneficiarului.</li> </ul>

## 2) Raportarea și soluționarea incidentelor

Orice incident aferent Serviciilor este raportat de Beneficiar către SSC, conform procedurilor stabilite la capitolul ”Reguli de înregistrare a solicitărilor”.

Prestatorul va reacționa și soluționa incidentele raportate de Beneficiar, conform nivelului serviciilor agreeate pentru soluționarea incidentelor. În acest scop, se vor specifica următorii indicatori:

Serviciile de gestiune a incidentelor vor fi asigurate pentru următorul nivel de servicii:

**Tabel 6. Nivelul serviciului pentru soluționarea incidentelor**

<b>Prioritate incident</b>	<b>Timpul de reacție</b>	<b>Timpul de soluționare</b>	<b>Timp max. pentru corectare a cauzei*</b>	<b>Raportare primară</b>
Critică	Timpul de reacție al Prestatorului – imediat;	până la 8 ore	12 ore	Telefon.
Înaltă	Timpul de reacție al Prestatorului – 1 oră*;	12 ore*	24 ore	Telefon; Sistem Service Desk a Prestatorului
Medie	Timpul de reacție al Prestatorului – 4 ore*;	24 ore	2 zile	Sistem Service Desk a Prestatorului
Joasă	Timpul de reacție al Prestatorului – 24 ore;	3 zile	5 zile	Sistem Service Desk a Prestatorului
Neglijabilă	Timpul de reacție al Prestatorului – 72 ore;	Cel mai bun efort.		Sistem Service Desk a Prestatorului

Notă:

\* Regulile se aplică pentru perioada orelor de lucru. În afara orelor de lucru, soluționarea incidentelor se va baza pe principiul „cel mai bun efort”.

Prestatorul poate contacta persoana ce a raportat incidentul, pentru a preciza informația oferită de Beneficiar. De comun acord cu aceasta, Prestatorul poate revizui nivelul impactului și nivelul urgenței soluționării incidentului. Beneficiarul are de asemenea posibilitatea ca ulterior să revizuiască clasificarea stabilită inițial. Revizuirea poate fi necesară în funcție de progresele soluționării incidentului.

Prestatorul va diagnostica cauza incidentului și va identifica măsurile necesare a fi întreprinse pentru soluționarea incidentului. Pe tot parcursul soluționării incidentului, Prestatorul va oferi informația Beneficiarului privind progresele făcute în vederea soluționării incidentului.

Prestatorul poate solicita implicarea la gestiunea incidentului, a persoanelor responsabile ale Beneficiarului. Conlucrarea este necesară în vederea diminuării impactului incidentului și soluționării operative a acestuia.

Un incident se consideră soluționat atunci când funcționalitatea este restabilită pentru Beneficiar, la nivelul stabilit conform prezentelor Reguli. În cazul în care Beneficiarul nu este

de acord cu nivelul de soluționare a incidentului, poate solicita deschiderea repetată a incidentului. În caz contrar, incidentul se consideră închis.

Toate incidentele raportate de Beneficiar sunt înregistrate în cadrul SSC. Prestatorul încurajează Beneficiarul să raporteze orice incident sau suspiciune de incident. Acest fapt va permite îmbunătățirea continuă a nivelului Serviciilor prestate.

### 3) Escaladarea incidentelor

În cazul în care un incident nu poate fi soluționat în timpul agreat, Părțile pot escala incidentul la un nivel mai înalt de autoritate - către Managerul Suport Clienți. În ultimă instanță, pot fi formate grupuri de lucru specializate din partea Prestatorului și Beneficiarului, pentru a gestiona orice aspect ivit în relațiile dintre aceștia.

Reguli privind prestare a serviciilor de suport predefinite

#### 1) Reguli de organizare a lucrărilor conform planului-grafic

Planul-program de efectuare a lucrărilor de mentenanță este propus de Prestator și aprobat de Beneficiar.

Planul-program este elaborat în așa mod, încât pe parcursul perioadei de executare a contractului, analizei să fie supus întreg sistemul informatic.

#### 2) Reguli de asigurare a planului de restabilire

Procedurile de continuitate menite să asigure posibilitatea restabilirii disponibilității Sistemelor informatice în situații de incident vor fi implementate în baza planului de continuitate.

### Soluționarea divergențelor

Orice divergențe ivite între Părți vor fi soluționate cu efort comun și prin strânsă conlucrare între Părți. În acest scop, vor fi aplicate următoarele reguli:

- 1) Părțile vor forma un grup comun de lucru în scopul soluționării divergențelor. De comun acord, în grupul de lucru pot fi acceptați reprezentanți ai părților terțe, inclusiv: experți independenți.
- 2) La necesitate, părțile vor pregăti probele electronice relevante pentru aspectele ce au devenit obiect de divergență.
- 3) Grupul de lucru se va convoca și va examina subiectul divergențelor și probele existente la subiect. Părțile vor aplica prevederile Contractului și prezentele Reguli în scopul clarificării tuturor aspectelor disputate și identificării unei soluții echitabile pentru divergențele ivite. În acest scop, pot fi ascultate, sau obținute în scris, opiniile membrilor externi, convocați în grupul de lucru, precum și rezultatele de expertiză ale probelor electronice existente.
- 4) Concluzia grupului de lucru va fi fixată în baza unui proces - verbal, semnat de membrii grupului de lucru din partea ambelor părți.

Identificarea unei soluții echitabile pentru ambele Părți, în limite angajamentelor asumate ale Părților, este preferabilă în toate situațiile de divergență. În cazul în care o asemenea soluție nu poate fi identificată, părțile vor aplica prevederile Contractului pentru soluționarea litigiilor.

### Raportarea privind nivelul serviciilor

Părțile vor opta pentru prestarea transparentă a Serviciilor. În acest scop, Prestatorul va prezenta cu regularitate Beneficiarului rapoarte privind conținutul și nivelul Serviciilor acordate. Beneficiarul va formula propuneri privind conținutul rapoartelor de monitorizare a serviciilor. Structura rapoartelor respective este stabilită de Prestator.

Rapoartele prezentate, regularitatea și modalitatea de prezentare a acestora, este stabilită în tabelul de mai jos.

Tip raport	Conținut	Destinație	Regularitatea
------------	----------	------------	---------------

Raport privind volumul serviciilor	Tipul solicitării, durata soluționării și tarifele aplicate.	Raportul este prezentat în scopul asigurării transparenței privind prestarea Serviciilor la nivelul agreat de Prestator.	Lunar, în formă electronică. La solicitarea Beneficiarului, pe suport de hârtie.
------------------------------------	--	--	--

Serviciul Tehnologii Informaționale \_\_\_\_\_

Data „23” februarie 2022

**Notă:** *Prezentul model al caietului de sarcini este orientativ și poate fi completat, modificat, precizat de către autoritatea contractantă, în funcție de tipul și specificul bunurilor/serviciilor. Autoritatea contractantă este obligată să respecte legislația.*

la Documentația standard nr. \_\_\_\_\_

din “ \_\_\_\_ ” \_\_\_\_\_ 20\_\_

**Specificații tehnice**

[Acest tabel va fi completat de către ofertant în coloanele 2, 3, 4, 6, 7, iar de către autoritatea contractantă – în coloanele 1, 5,]

Numărul procedurii de achiziție _____ din _____
Obiectul achiziției: _____

Denumirea bunurilor/serviciilor	Denumirea modelului bunului/serviciului	Țara de origine	Producătorul	Specificarea tehnică deplină solicitată de către autoritatea contractantă	Specificarea tehnică deplină propusă de către ofertant	Standarde de referință
1	2	3	4	5	6	7
<b>Bunuri/servicii</b>						
<b>Lotul 1 Servicii de mentenanță a Sistemului de radiocomunicații critice în standard TETRA MAI și a magistralei radio-releu CBI</b>						
<b>1 Servicii de suport și întreținere a Sistemului de radiocomunicații critice în standard TETRA MAI</b>						
Servicii de actualizare a softului				Conform capitolului 3.1		
Servicii de suport și întreținere a Sistemului de radiocomunicații critice în standard TETRA MAI				Conform capitolului 3.1		
<b>2 Consumabile și piese de schimb TETRA</b>						
DIMETRA GGM8000				Part number: GM0240B		
DIMETRA Core LAN Switch				Part number: GMLN2544A		

DIMETRA Firewall				Part number: GM0288B		
MCC 7500C Sound Card				Part number: WALN5110A		
MTS1				SQM12SUM0010A		
MTS TETRA Site Controller				Part number: GMCN4737A/B		
MTS PSU				Part number: WAPN4335A		
MTS BR 380-470 MHZ HI+LOW PWR				Part number: GMTX4336A		
MTS GPS Antenna				Part number: GMDN5007A		
MTS GPS Surge Arrestor				Part number: GMDN0782A		
MTS Hybrid Combiner				Part number: WATX4379A		
MTS Surge Arrestor (Tetra)				Part number: BN766419		
MTS Antenna tract (Tetra)Kathrein K 75 16 37 /Omni 7.5 dBi / 380-400 / 500 W				Part number: K862748		
Jumper 1/2 7-16 3m M/M				Part number: JMPS/3000K		
Jumper 1/2 7-16 to N type 2m				Part number: JMPS/2044K		
Feeder 7/8				Part number: F879000		
Feeder 1/2				Part number: 7657000		
10 x Hanger Kits for 1/2" cbl				Part number: 6115720212		
Conector feeder 7/8 la 7-16				Part number: J01121A0180		
Conector feeder 1/2 la 7-16				Part number: J01121G0136		
Conector feeder 1/2 la N type				Part number: J01020D0141		
Grounding kit 1/2				Part number: 6115409012		
MMU2 K				Part number: ROJ 208 1308/4		
Ericsson Antenna 1.2				Part number: BFZ62254/3D02H		

Ericsson Antenna 1.2				Part number: BFZ62254/3D05H	
AMM 6p C Config 1				Part number: BFZ 621 11/2	
Cablu MRC 400 ECO sau analogic				Tip cablu – coaxial; Impedanță – 50 Ohm; Diametrul firului intern – 2,74 mm/CCA; Diametrul izolației – 7,24 mm; Diametrul acoperirii exterioare – 10,3 mm; Protecție – Folie AL-PET, legată de panglica dielectrică + Aluminiu; Domeniul de aplicare – extern.	
Conectori				Tip conector – type N; Tipul contactului central – bolț; Tip cablu – RG8/U; Impedanța undelor – 50 Ohm; Frecvențele de operare – DC – 6GHz; Împletitură de montare – presantă; Montarea contactului central – bușă elastică; Suprafața carcasei – nichel; Suprafața contactului central – Aur; Materialul dielectricului – Teflon; Tipul construcției – Direct.	
Set de hidroizolare cablu coaxial				Material – cauciuc; Lățime 10 cm; Lungime – 1 m; Grosime – min. 2 mm;	

Coaxial Lightning surge protector				<ul style="list-style-type: none"> <li>- Interval de frecvențe – DC – 6000 Mhz;</li> <li>- Pierdere de retur – 18 dB min;</li> <li>- Impedanța – 50 Ohm nominal;</li> <li>- Pierderea de inserare – max. - 0,5 dB</li> <li>- Tensiune de scânteie – 230 V;</li> <li>- Rezistență la sursă – 10x30 kV (1,2x50μs);</li> <li>- Sursă maximă – 6μs, 6KV, 5KA;</li> <li>- Tensiunea reziduală - 5X20KA (8/20μs);</li> <li>- Temperaturi de operare - -30 °C ~ 70°C;</li> <li>- Rezistență la izolare – min. 5 GΩ;</li> <li>- Conectori port – 10X20A 1sec@60Hz;</li> <li>- Tip conectori – male-male;</li> </ul>		
<b>3 Licențe/Echipamente/Utilaj specializat pentru sistemele de comunicații critice ale MAI</b>						
ECHIPAMENTE RADIO BACKBONE SI BACKHAUL				Conform Caietului de sarcini		
<b>4 Piese de schimb si consumabile pentru sistemele de comunicații critice ale MAI</b>						
Sistem Anti incendiar				<ul style="list-style-type: none"> <li>- Numărul de bucle de alarmă convenționale radiale – 3;</li> <li>- Număr de circuite radiale controlate convențional – 4;</li> <li>- Rezistență maximă în buclă a firelor fără a ține cont de rezistența terminalului – 100 Ohm;</li> <li>- Rezistență admisă la scurgeri între firele buclei sau fiecare fir și “pământ” – 50 kOhm;</li> </ul>		



				<ul style="list-style-type: none"> <li>- Dispozitive conectate: 1. Detectoare convenționale de incendiu și proces cu ieșire releu – nelimitat; 2. Detectoare convenționale de incendiu alimentate de bucle – 3 mA max;</li> <li>- Tensiune la fiecare intrare de buclă – 24 V ÷ 19 V cu o rezistență de terminal instalată de 4,7 kOhm ± 5% și un consum de curent de detector de 0 ÷ 3 mA, 27 ± 0,5 V în cazul unei bucle deschise;</li> <li>- Limitarea curentului în buclă de scurtcircuit - 26,5 mA (nu mai mult de 20 mA printr-un detector declanșat, cu o tensiune a detectorului mai mare de 6,8 V);</li> <li>- Indicator luminos pe panoul frontal - 27 indicatoare LED;</li> <li>- Semnalizator sonor încorporat - nu mai puțin de 50 dBA la o distanță de 1 m;</li> <li>- Senzor la deschiderea boxei - micro-comutator;</li> <li>- Sursa de alimentare principală - Tensiune de rețea 187 până la 242 V (50 Hz ± 5%);</li> <li>- Sursa de alimentare de rezervă - 2 baterii, 12 V, 4,5 Ah;</li> <li>- Ieșire pentru alimentarea dispozitivelor externe cu tensiune stabilizată - (24 ± 2) V / 200 mA;</li> <li>- Ieșiri controlate – 5 buc.;</li> <li>- Circuite de pornire și control a sirenelor - (24 ± 2) V / 1 A (până la 2 A pentru 2 s), curentul de control 1,5 mA;</li> <li>- Ieșiri necontrolate – 3 buc.;</li> </ul>	
--	--	--	--	---	--

				<ul style="list-style-type: none"> <li>- Releu "Incendiu", "Defecțiune" - 0,1 A / 100 V;</li> <li>- Releul „NO-NC-COM” (ventilație, control fum, etc.) - 2 A / 28V DC;</li> <li>- Cititor extern de identificatori electronici (EI) – 1 intrare;</li> <li>- Interfață Reader Pluggable</li> <li>- Dallas Touch Memory, iButton;</li> <li>- Control LED cititor - Un LED roșu</li> <li>- Semnal de control "+ 5V CMOS" cu limitare de curent cu conectare directă a LED-urilor la 10 mA;</li> <li>- Capacitate de memorie cheie (iButton) – 15;</li> <li>- Intervalul de temperatură de funcționare - de la 0 la +50 °C;</li> <li>- Umiditatea relativă - până la 98% la +25 °C;</li> <li>- Gradul de protecție al carcasei – min. IP30;</li> <li>- Greutatea dispozitivului fără baterii – max. 6kg.</li> <li>- Termen mediu de funcționare – min. 10 ani.</li> </ul>		
Sistem video 4 camere IP + Registrator PoE				<p><b>1.Cameră video exterioară (3 buc.):</b></p> <ul style="list-style-type: none"> <li>- Sensor de imagine - CMOS de 1/3" min. 4 Megapixeli;</li> <li>- Sistem de scanare – progresiv;</li> <li>- Distanță IR – min. 30m;</li> <li>- Tip lentilă – Fixată;</li> <li>- Distanță focală - 2,8 mm;</li> </ul>		

				<ul style="list-style-type: none"> <li>- Controlul focalizării – Fixat;</li> <li>- Ethernet - RJ-45 (min. 10/100Base-T);</li> <li>- Web Viewer - IE, Chrome, Firefox, Safari;</li> <li>- Vizualizare la distanță – IOS, Android;</li> <li>- Sursa de alimentare - DC12V, PoE (802.3af) (clasa 0);</li> <li>- Protecție împotriva intruziunii – min. IP67;</li> </ul> <p><b>2.Camera video interioară (1 buc):</b></p> <ul style="list-style-type: none"> <li>- Sensor de imagine - CMOS de 1/3 ” min. 4 Megapixeli;</li> <li>- Sistem de scanare – progresiv;</li> <li>- Distanță IR – min. 30m;</li> <li>- Tip lentilă – Fixată;</li> <li>- Distanță focală - 2,8 mm;</li> <li>- Controlul focalizării – Fixat;</li> <li>- Ethernet - RJ-45 (min. 10/100Base-T);</li> <li>- Web Viewer - IE, Chrome, Firefox, Safari;</li> <li>- Vizualizare la distanță – IOS, Android;</li> <li>- Sursa de alimentare - DC12V, PoE (802.3af) (clasa</li> </ul>	
--	--	--	--	---	--

				<p>0);</p> <ul style="list-style-type: none"> <li>- Protecție împotriva ingresului – min. IP67;</li> </ul> <p><b>3.Cutie de distribuție (4 buc):</b></p> <ul style="list-style-type: none"> <li>- Tip – brand name (aceiași producător ca și la soluția video), compatibil cu camera video;</li> <li>- Material – aluminiu;</li> <li>- Greutate – max. 220 g;</li> <li>- Forță maximală – 1 kg;</li> <li>- Clasa de protecție – min. IP66;</li> <li>- Temperatura de operare – de la -40 pînă la + 60 °C;</li> </ul> <p><b>4.Suport pentru pilon (3 buc):</b></p> <ul style="list-style-type: none"> <li>- Tip – brand name (aceiași producător ca și la soluția video), compatibil cu cutia de distribuție pentru camera video;</li> <li>- Material – aluminiu;</li> <li>- Mod de fixare pe pilon – coliere metalice;</li> <li>- Diametrul de cuprindere a colierelor – 103- 127 mm;</li> <li>- Numărul de coliere – 3;</li> <li>- Forță maximală – 10 kg;</li> <li>- Greutate – max. 1 kg;</li> <li>- Temperatura de</li> </ul>	
--	--	--	--	---	--

				<p>operare – de la -40 pînă la +60 °C;</p> <p><b>5.Video registrator (1 buc);</b></p> <ul style="list-style-type: none"> <li>- Procesor principal - procesor încorporat cu două nuclee;</li> <li>- Sistem de operare - LINUX încorporat;</li> <li>- Intrare IP Camera - 4 canale min. 4 Mp;</li> <li>- Discuție în două sensuri - 1 intrare de canal, 1 ieșire de canal, RCA;</li> <li>- Interfață - 1 HDMI, 1 VGA;</li> <li>- Ecran multi-ecran - 1/4;</li> <li>- Compresie - H.265 / H.264;</li> <li>- Rata de înregistrare – min. 80Mbps;</li> <li>- Viteza de biți -16Kbps ~ 20Mbps pe canal;</li> <li>- Mod de înregistrare - manual, program (regulat (continuu), MD, oprire;</li> <li>- Interval de înregistrare - 1 ~ 120 min, Înregistrare prealabilă: 1 ~ 30 sec, Post-înregistrare: 10 ~ 300 sec;</li> <li>- Evenimente de declanșare - Înregistrare, PTZ, Tur, Push Video, Snapshot;</li> </ul>	
--	--	--	--	---	--

				<ul style="list-style-type: none"> <li>- Detecție video -</li> <li>- Detecție de mișcare;</li> <li>- Redare sincronizare - 1/4;</li> <li>- Mod de Căutare - Ora / Data, MD și Căutare exactă;</li> <li>- Funcție de redare - Redare, Pauză, Oprire, Reculare, Redare rapidă, Redare lentă, Fișierul următor, Fișier anterior, Cameră următoare, Cameră anterioară, Ecran complet, Selecție de rezervă, Zoom digital;</li> <li>- Modul de rezervă - dispozitiv USB / rețea;</li> <li>- Asistență terță parte - Arecont Vision, AXIS, Bosch, Brickcom, Canon, CP Plus, Dynacolor, Honeywell, Panasonic, Pelco, Samsung, Sanyo, Sony, Videotec și altele;</li> <li>- Interfață rețea - 1 port RJ-45 (10 / 100Mbps);</li> <li>- PoE - 4 porturi (IEEE802.3at / af), pentru alimentare camere;</li> <li>- Funcție de rețea - HTTP / HTTPS, TCP / IP, IPv4 / IPv6, RTSP, UDP, NTP, DHCP, DNS, Filtru IP, DDNS, Căutare IP (Asistență</li> </ul>	
--	--	--	--	---	--

				<p>cameră IP, DVR, NVS și etc.);</p> <ul style="list-style-type: none"> <li>- Numărul de utilizatori – min. 128;</li> <li>- Conectare la distanță – iPhone, iPad, Android;</li> <li>- Interoperabilitate - ONVIF 2.4, SDK, CGI;</li> <li>- HDD intern - 1 port SATA III, capacitate min. 6 TB;</li> <li>- USB – min. 2 porturi (1 USB 2.0 spate, 1 USB 2.0 față);</li> <li>- Sursa de alimentare - DC48V / min.1.25A;</li> <li>- Consumul de energie – max. 50w în total;</li> <li>- Condiții de funcționare – de la -10 ° C ~ + 55 ° C,</li> <li>- Condiții de depozitare – de la -20 ° C ~ + 70 ° C, 0 ~ 90% RH;</li> <li>- Sursa de alimentare inclusă în set;</li> </ul> <p><b>6.Unitate de stocare HDD (1 buc):</b></p> <ul style="list-style-type: none"> <li>- Capacitate – min. 4 TB;</li> <li>- Interfață – SATA;</li> <li>- Form Factor – 3.5 Inch;</li> <li>- Viteza de rotație a discului - 7200 rpm;</li> <li>- Viteza de transmitere a</li> </ul>	
--	--	--	--	---	--

				<p>datelor – 6 Gb/s;</p> <ul style="list-style-type: none"> <li>- Volumul buferului – min. 64 MB;</li> <li>- Compatibilitate - Hard Disk-urile sa reziste la un regim de utilizare special fata de computerele personale, constand in functionarea continua 24 de ore, 7 zile pe saptamana, conditie obligatorie pentru un sistem de supraveghere video (DVR, NVR...)</li> </ul> <p><b>7. Cablu (100 m):</b></p> <ul style="list-style-type: none"> <li>- Tip cablu – FTP Cat.5E;</li> <li>- Destinație – exterior;</li> <li>- Tip conductor – litat din SnCu;</li> <li>- Tip izolație – PVC semi rigid;</li> <li>- Tip ecranare – folie de aluminiu/plastic laminată;</li> <li>- Tipul de împământare – fir de împământare din SnCu;</li> <li>- Tipul mantei exterioare – PVC.</li> </ul> <p><b>8. Conectori (20 buc):</b></p> <ul style="list-style-type: none"> <li>- Tip conector – Rj45 u30;</li> <li>- Tip cablu – UTP;</li> <li>- Material – plastic;</li> <li>- Material contacte –</li> </ul>	
--	--	--	--	--	--



				placat cu aur.		
Detector de fum				<ul style="list-style-type: none"> <li>- Metoda de conectare la panoul de control - buclă cu două fire;</li> <li>- Sensibilitatea detectorului să îndeplinească cerințele EN 54-7;</li> <li>- Inerție – nu mai mult de 10 sec.;</li> <li>- Diapazonul de alimentare – 9-30 V;</li> <li>- Timp de pregătire tehnică după alimentarea cu energie electrică – max. 30 sec.;</li> <li>- Consumul de curent în modul regulat – max. 0.10 mA;</li> <li>- Consumul de curent în modul „FIRE” este setat de rezistorul extern Rogr (Limit) în intervalul de valori - 5 – 30 mA;</li> <li>- Rezistență internă în modul FIRE (la consum de energie de 20 mA), - max. 500 Ohm;</li> <li>- Curent invers la o tensiune de minus 30 V – max. 5 μA;</li> <li>- Metoda de formare a semnalului de ieșire sa fie fără contact;</li> <li>- Intervalul de temperatură de funcționare - de la -10 la 55</li> </ul>		

				<ul style="list-style-type: none"> <li>°C;</li> <li>- Durata medie de viață - cel puțin 10 ani.</li> </ul>		
Senzor de temperatură				<ul style="list-style-type: none"> <li>- Intervalul de temperatură statică – 54 – 70 °C;</li> <li>- Intervalul de tensiune de alimentare – 9-30 V;</li> <li>- Curent în regim de așteptare la tensiune maximă de alimentare 30V – max. 0,15 mA;</li> <li>- Consumul de curent în modul „FIRE” este setat de un rezistor extern în gama de valori – 5-20 mA;</li> <li>- Rezistența internă în modul „FIRE” la un curent de 20 mA – max. 500 Ohm;</li> <li>- Durata medie de viață - cel puțin 10 ani.</li> </ul>		
Senzor la mișcare				<ul style="list-style-type: none"> <li>- Tip senzor - Quad PIR;</li> <li>- Tip detector - digital;</li> <li>- Distanța de detecție - 3 - 15 m ajustabil;</li> <li>- Unghi de detecție – min. 90°</li> <li>- Sensibilitate PIR - reglabila</li> <li>- Durata impuls - ajustabila (3 niveluri)</li> <li>- Indicator optic - LED</li> <li>- Imunitate la animale - max 25 kg</li> <li>- Compensare de temperatura</li> <li>- Protecție RFI - 30 V/m 10 -</li> </ul>		

				<ul style="list-style-type: none"> <li>1000 MHz</li> <li>- Protecție EMI - 50000 V</li> <li>- Carcasa - plastic ABS</li> <li>- Comutator tamper - 0.1 Amp @ 28 Vdc</li> <li>- Alimentare - 8.2 - 16 Vdc</li> <li>- Curent - 8 - 10 mA</li> </ul>		
Fotosensor de control a luminii				<ul style="list-style-type: none"> <li>- Tip – Fotoreleu;</li> <li>- Tensiunea de alimentare – 220-240 V;</li> <li>- Frecvența – 50/60 Hz;</li> <li>- Intensitatea curentului – min. 6A;</li> <li>- Gradul de protecție – min. IP54;</li> <li>- Temperatura de funcționare - -10 °C +40;</li> </ul>		
Dispozitiv insecticid automat				<ul style="list-style-type: none"> <li>-Tip produs – capcana;</li> <li>-Destinație - țânțari, muște, molii;</li> <li>-Tensiune de alimentare – 230V~50Hz;</li> <li>-Consum total de energie – max. 3W;</li> <li>-Aria de funcționare – min 6 m2;</li> <li>-Intervalul liniar – min. 2 m;</li> <li>-Eficiență energetică – 6 LED-uri;</li> <li>-Pornire – automată;</li> <li>-Oprire – automată;</li> <li>-Grad de protecție – IP00;</li> <li>-Clasa de izolare – II;</li> <li>-Lampa fluorescentă – LED UV;</li> <li>-Durata de viață a lămpii fluorescente – min. 1500 ore</li> <li>-Material – plastic ABS;</li> <li>-Greutate – max. 150 gr;</li> <li>-Recipient pentru acumulare – usor de curățat;</li> </ul>		

				<p>-Caracteristici suplimentare – sensor inteligent, nu produce agenți chimici;  Certificări – CE;</p>	
Laptop				<p>-Segment – profesional;  -Sistem de operare – Windows 10 Pro;  -Tip procesor –min generația 10;  -Frecvența minimă de lucru a procesorului – nu mai puțin de 1300 MHz;  -Frecvența maximă de lucru a procesorului – min. 3900 Mhz;  -Numărul de nuclee – min. 4;  -Numărul de fluxuri – min. 8;  -Volumul cash al procesorului – min. 8 Mb;  -Frecvența magistralei de sistem – min. 4 GT/s OPI;  -Tip memorie operativă – min. DDR4;  -Volumul memoriei operative – min. 8 GB;  -Numărul de sloturi pentru memorie operativă – min. 2xSODIM;  -Tipul discului de memorie – SSD;  -Volumul discului de memorie– min. 512 GB;  -Diagonala ecranului – 14” (35,56 cm);  -Rezoluția ecranului – min. 1920x1080 (16:9);  -Tipul matricei – IPS;  -Luminozitatea ecranului – min. 250 cd/m2;  -Gama de culori – NTSC 45 %;  -Tip placa video – integrată;  -Sistem audio – difuzoare încorporate, microfon încorporat;  -Sistem video – camera video încorporată;  -Porturi – minim. 1x HDMI 1.4, 2x USB 3.1 Gen1, 1x USB Type-C, 1x RJ-45, 1x port combinat pentru căști și microfon, 1x port pentru conectarea încărcătorului;  -Interfața LAN – 10/100/1000 Mbps;  -Conexiune wireless – modul combinat</p>	

				<p>de conexiune Wi-Fi 6 (2x2) și Bluetooth min. versiunea 5;</p> <p>-Tip tastatură - Tastatură texturată în stil insular cu dimensiuni complete;</p> <p>-Modul de scanare a amprentei – încorporat;</p> <p>-Tipul bateriei – Li-Ion;</p> <p>-Capacitatea bateriei – min. 3 elemente Li-Ion și putere de 41 W/h;</p> <p>-Dispozitiv de încărcare – inclus în set, suport tehnologie de încărcare rapidă;</p> <p>-Greutate – max. 1,5 kg</p> <p>- Garanție – min. 24 luni</p>		
Dispozitiv de verificare a verticalității antenelor				<p>-Imagine – directă;</p> <p>-Mărire – 30x;</p> <p>-Diametrul obiectivului – 40 mm;</p> <p>-Posibilitate rezoluționară – 3 inchi;</p> <p>-Unghiul câmpului vizual – 1°30’;</p> <p>-Distanța minimă de vedere – 1,5 m;</p> <p>-Lungimea conductei – 155 mm;</p> <p><b>Măsurarea distanței (pe prismă):</b></p> <p>-Diapazon – 300 m distanță;</p> <p>-Precizie – <math>\pm 3\text{mm} + 2\text{ppm} * D</math>;</p> <p>-Timpul de măsurare – regim continuu 0,35 s, modul precis: 1,5 s;</p> <p>-Corecție atmosferică – auto-corecție cu introducerea parametrilor;</p> <p>-Prismă continuă – auto-corecție cu introducerea parametrilor;</p> <p><b>Măsurări unghiulare:</b></p> <p>-Metoda de măsurare – Citirea absolută a unghiurilor;</p> <p>-Diametrul membrului – 79 mm;</p> <p>-Contorizare minimă – 1”;</p> <p>-Precizie – 2”;</p> <p>-Metoda de contorizare – pe un membru orizontal bilateral, pe un membru vertical bilateral;</p> <p><b>Sensibilitate de nivele:</b></p> <p>-Cilindric – 30”/2 mm;</p> <p>-Rotundă – 8”/2 mm;</p> <p>-Compensator vertical al membrelor – pe bază de lichid;</p>		

				<p>-Interval de funcționare a compensatorului – <math>\pm 3'</math>; -Precizie – <math>\pm 3''</math>;</p> <p><b>Laser:</b></p> <p>-Lungime de undă – 635+20 nm; -Diametru spot – <math>\leq 5\text{mm}/100\text{m}</math>; -Laser Clasa – II; -Nivel cu laser; -Precizie – <math>\pm 1,5\text{mm}</math> la înălțimea sculei de 1,5m; -Diametrul spotului – 2,5 mm cu o înălțime de sculei de 1,5m; -Ecran – LCD, 4 linii, 2,7 inch</p> <p><b>Alimentare:</b></p> <p>-Tip baterie – Litiu reîncărcabil; -Tensiune baterie – 7,4 V DC; -Durata de funcționare de la baterie – min. 8 ore; -Temperatura de operare – de la <math>-20^{\circ}\text{C}</math> până la <math>50^{\circ}\text{C}</math>; -Dimensiuni dispozitiv – 165×340×160 mm; -Greutate – 4,7 kg; -Filet de șurub – 5/8"; -Garanția producătorului – min. 24 de luni</p>		
Module de invertare				- Modul invertor TSI Nova EPC 48/230/750 sau echivalent compatibil cu șasiul TSI NovaPack20 EPC 48Vdc-230Vac, T2S		
Module de redresare				- Modul redresor FlatPack2 48V/2000W HE, sau echivalent, compatibil cu sistemul de redresare ELTEK FlatPack2		
Siguranțe fuzibile de tip ПИH- 50A						
Siguranțe fuzibile de tip ПИH- 63A						
Siguranțe fuzibile de tip ПИH- 100A						
Siguranțe fuzibile In32A ППНН 33/32A						

Siguranțe fuzibile 15A pentru CUT-OUT 10kV					
Siguranțe fuzibile de tip ПКТ 011-10-5-31,5 Y3 (10A)				<ul style="list-style-type: none"> <li>- Tensiune nominală de funcționare – 10 kV;</li> <li>- Tensiune maximală de funcționare – 12 kV;</li> <li>- Curent nominal – 5A;</li> <li>- Curentul nominal de deconectare – 31,5 kA;</li> <li>- Diametru – 55 mm;</li> <li>- Lungime – 412 mm;</li> </ul>	
Limitator de supratensiune de impuls				<ul style="list-style-type: none"> <li>-Numărul de poluri – 1;</li> <li>-Timpul de prelucrare - <math>\leq 25</math> ms;</li> <li>-Tensiune de trăsnet – 2 kV;</li> <li>-Curent nominal de descărcare – 30 kA (clasa B);</li> <li>-Curent maximal de descărcare – 60 kA;</li> <li>-Tensiune maximă - <math>\sim \leq 400</math>V;</li> <li>-Frecvența curentului <math>\sim</math> - 50/60 Hz;</li> <li>-Nivelul de protecție – min. IP20;</li> </ul>	
<b>5 Materiale pentru mentenanța CBI</b>					
Acumulator 12V/7A				<ul style="list-style-type: none"> <li>- Tensiune nominală – 12 V;</li> <li>- Capacitate nominală – min. 7.0 AH;</li> <li>- Dimensiuni – Lungime – 151 mm, lățime – 65 mm, înălțime – 95 mm;</li> <li>- Terminal – T1;</li> <li>- Materialul carcasei – plastic ABS;</li> <li>- Rezistența internă la încărcare totală și temperatura de 25°C - 0,02</li> </ul>	

				<p>Ohm;</p> <ul style="list-style-type: none"> <li>- Temperatura de operare – descarcare -15 +50°C; încărcare 0 +40°C, depozitare -15 +40°C;</li> <li>- Ciclurile de utilizare - Curentul inițial de încărcare este mai mic de 0,3 A. Tensiunea 14,4-14.8V (-30mV / °C), curent maxim: 2.16A;</li> <li>- Utilizare în standby - Nicio limită la tensiunea curentă de încărcare inițială 13,5V ~ 13,8V la 25 ° C Temp. Coeficient de -10mV / ° C;</li> <li>- Eficiența capacității după temperatură - 40 °C - 103%, 25 °C - 100%, 0 °C - 86%, -15 °C - 65%;</li> <li>- Capacitatea evaluată – 7,0 AH-20 ore(0,35A, 1,75V), 6,65 AH-10 ore(0,665A, 1,75V), 5,96AH-5 ore(1,19A, 1,75V), 4,2AH-1 oră(4,2A 1,75V);</li> <li>- Auto descărcare – nu mai mult de 3% per lună.</li> </ul>		
Becuri pentru balizaj				<ul style="list-style-type: none"> <li>- Tip bec – incandescent;</li> <li>- Tip soclu – E27;</li> <li>- Putere de consum – max. 60W;</li> <li>- Tensiune – 220V;</li> </ul>		



				<ul style="list-style-type: none"> <li>- Durata medie de viață – min. 1000 h;</li> <li>- Clasa eficienței energetice – nu mai jos de E;</li> <li>- Temperatura de culoare – min. 2800K;</li> <li>- Flux luminos – min. 660 lm;</li> <li>- Culoare bec – transparent;</li> </ul>		
Erbicide pentru combaterea tuturilor buruienilor				<ul style="list-style-type: none"> <li>-Tip produs – Pesticid;</li> <li>-Tip pesticid – Erbicid;</li> <li>-Utilizare – Universală;</li> <li>-Tip ierburi – Buruieni monocotiledonate, -Buruieni dicotiledonate;</li> <li>-Cantitate – 10 litri;</li> </ul>		
Acumulator auto (p/u generatoare):				<ul style="list-style-type: none"> <li>- Tensiune – 12 V;</li> <li>- Capacitate – 75 Ah;</li> <li>- Curent de pornire – min. 720 A;</li> <li>- Polaritate borne – «0»;</li> <li>- Poli de racord – «1»;</li> <li>- Lungime – 278 mm;</li> <li>- Lățime – 175 mm;</li> <li>- Înălțime – 190mm;</li> <li>- Baza bacului – B13;</li> <li>- Caracteristici suplimentare – tehnologie EFB;</li> <li>- Greutate – max. 20 kg;</li> <li>- Garanție – min. 24 luni;</li> </ul>		
Acumulator 12V/4.5Ah				<ul style="list-style-type: none"> <li>- Tensiune nominală – 12 V;</li> <li>- Capacitate nominală – min. 4.5 AH;</li> <li>- Dimensiuni – Lungime – 90</li> </ul>		

				<p>mm, lățime – 70 mm, înălțime – 101 mm;</p> <p>Terminal – F1;</p> <p>Materiul carcasei – plastic ABS;</p> <p>Rezistența internă - aproximativ 40 mOhm;</p> <p>Temperatura de operare – descarcare -15 +50°C; încărcare 0 +40°C, depozitare -15 +40°C;</p> <p>Ciclurile de utilizare - Curentul inițial de încărcare este mai mic de 1,35 A. Tensiunea 14,4-15V la 25°C, coeficientul -30mV / °C;</p> <p>Utilizare în standby - Nicio limită la tensiunea curentă de încărcare inițială 13,5V ~ 13,8V la 25 ° C Temp. Coeficient de -20mV / °C;</p> <p>Eficiența capacității după temperatură - 40 °C - 103%, 25 °C - 100%, 0 °C - 86%;</p> <p>Capacitatea evaluată – 4,5 AH-20 ore(0,225A, 1,8V/cell), 4,19 AH-10 ore(0,419A, 1,8V/cell), 3,85AH-5 ore(0,77A, 1,75V/cell), 3,45AH-3 ore(1,15A 1,75V/cell), 2,65AH-1 oră(2,65A,</p>	
--	--	--	--	--	--

				1,6V/cell); - Auto descărcare – nu mai mult de 3% per lună; - Durata de viață la t=20°C – 5 ani;		
Baterii AAA alkaline				- Tehnologie – Alkaline; - Tensiune - 1,5 V; - Tip – AAA;		
Conector				-Tip conector – RJ-45 30u; -Tip cablu UTP; -Material – plastic; -Material contacte – placat cu aur;		
Cablu				- Tip cablu – CAT 5E; - Număr de fire – 8; - Material conductori – cupru; - Destinație – de rețea;		
Bobina pentru masina de frezat iarba						
Ulei (Motoferestrau)				-Ulei pentru motor 2T care să corespundă clasificării TC		
Lanț pentru Moto-ferestrau				-Lungime lamă – 500.0 mm; -Pasul lanțului – 0.325”; -Lățimea canelurii – 1,3 mm; -Numărul de dinți – 76 buc;		
Disc pentru moto trimmer				-Diametrul discului – 255 mm; -Diametrul interior al discului – 25,4 mm; -Tip – disc tăietor simplu cu trei dinți;		
Set consumabile pentru generator EY 10 P-SA (Motor PERKINS 403A-15 G) (ulei, filtre)				-Ulei tip – conform recomandărilor producătorului; -Set filtre – conform recomandărilor producătorului.		
Set consumabile pentru generator EY 135 P-SA				-Ulei tip – conform recomandărilor		

(Motor PERKINS 1106A-70TAG1) (ulei, filtre)				<p>producătorului;</p> <p>-Set filtre – conform recomandărilor producătorului.</p>		
Patch-cord				Ethernet type Y min 1.0 m		
Storpioare manuală				<p>-Tip – Dispozitiv de irigat cu presiune</p> <p>-Presiune maximă – 6 bar</p> <p>-Lungimea furtunului – min. 1,25 m</p> <p>-Material duză – plastic</p> <p>-Material dispozitiv – plastic</p> <p>-Volum – max. 12 litri</p> <p>-Transportare – curea de transport în spate</p> <p>-Greutate – max. 5 kg</p>		
Clește				<p>-Tip – clește de sertizat</p> <p>-Destinație – pentru srângerea capurilor pentru cabluri telefonice și de rețea</p> <p>-Tip capuri – RJ-11, 12, 45</p> <p>-Material – oțel</p> <p>-Lungime – 220 mm</p>		
Moto trimer (benzină)				<p>-Putere motor – min.1.7 c.p.</p> <p>-capacitate motor – min. 43 c.c.</p> <p>-capacitate rezervor – min. 1,2 litri</p> <p>-cerc de tăiere – min. 42 cm</p> <p>-tipul instrumentului de tăiere – cuțit, sfoară, disc-ferestrău</p> <p>-tip tijă – demontabilă</p> <p>-greutate – max. 8kg</p> <p>-garanție – min. 12 luni</p>		
Moto ferestrău (benzină)				<p>-tip motor – 2 timpi;</p> <p>-capacitate motor – min. 58 c.c.</p> <p>-putere motor – min. 4,0 c.p.</p> <p>-volumul rezervorului de combustibil – min. 600 ml;</p> <p>-volumul rezervorului de lubrifiere a lanțului – min. 230 ml;</p>		

				<ul style="list-style-type: none"> <li>-lungimea lamei – min 500 mm;</li> <li>-pas de lanț – 3/8”;</li> <li>-opțiuni adiționale – pornire ușoară;</li> <li>-greutate – max. 7 kg;</li> <li>-garanție – min. 12 luni;</li> </ul>		
Colier plastic (pentru instalare externă)				<ul style="list-style-type: none"> <li>-Culoare – negru;</li> <li>-Dimensiuni – 2,5x200;</li> <li>-Material – Nailon;</li> <li>-Cantitatea în cutie – 100 buc;</li> <li>-Temperatura de funcționare – de la -30 pînă la +80 °C;</li> </ul>		
Colier plastic (pentru instalare externă)				<ul style="list-style-type: none"> <li>-Culoare – negru;</li> <li>-Dimensiuni – 3,5x250;</li> <li>-Material – Nailon;</li> <li>-Cantitatea în cutie – 100 buc;</li> <li>-Temperatura de funcționare – de la -30 pînă la +80 °C;</li> </ul>		
Colier plastic (pentru instalare externă)				<ul style="list-style-type: none"> <li>-Culoare – negru;</li> <li>-Dimensiuni – 4,0x300;</li> <li>-Material – Nailon;</li> <li>-Cantitatea în cutie – 100 buc;</li> <li>-Temperatura de funcționare – de la -30 pînă la +80 °C;</li> </ul>		
Bandă izolantă				<ul style="list-style-type: none"> <li>-Tip – bandă electroizolatoare;</li> <li>-Material – PVC cu autostingere;</li> <li>-Lungime – 20 m;</li> <li>-Culoare – negru;</li> </ul>		
<b>TOTAL</b>						

Semnat: \_\_\_\_\_ Numele, Prenumele: \_\_\_\_\_ În calitate de: \_\_\_\_\_

Ofertantul: \_\_\_\_\_ Adresa: \_\_\_\_\_

Anexa nr.23

la Documentația standard nr. \_\_\_\_\_

din “ \_\_\_\_\_ ” \_\_\_\_\_ 20 \_\_\_\_

### Specificații de preț

[Acest tabel va fi completat de către ofertant în coloanele 5,6,7,8 și 11 la necesitate, iar de către autoritatea contractantă – în coloanele 1,2,3,4,9,10]

	Numărul procedurii de achiziție _____ din _____
	Obiectul de achiziției: _____

Cod CPV	Denumirea bunurilor/serviciilor	Unitatea de măsură	Cantitatea	Preț unitar (fără TVA)	Preț unitar (cu TVA)	Suma fără TVA	Suma cu TVA	Termenul de livrare/prestare	Clasificație bugetară (IBAN)	Discount %
1	2	3	4	5	6	7	8	9	10	11
	<b>Bunuri/servicii</b>									
	<b>Lotul 1 Servicii de mentenanță a Sistemului de radiocomunicații critice în standard TETRA MAI și a magistralei radio-releu CBI</b>									
	<b>1 Servicii de suport și întreținere a Sistemului de radiocomunicații critice în standard TETRA MAI</b>									
	Servicii de actualizare a softului	set	1							
	Servicii de suport și întreținere a Sistemului de	luni	8							

	radiocomunicații critice în standard TETRA MAI									
<b>2 Consumabile și piese de schimb TETRA</b>										
	DIMETRA GGM8000	buc	2							
	DIMETRA Core LAN Switch	buc	2							
	DIMETRA Firewall	buc	1							
	MCC 7500C Sound Card	buc	1							
	MTS1	buc	1							
	MTS TETRA Site Controller	buc	3							
	MTS PSU	buc	3							
	MTS BR 380-470 MHZ HI+LOW PWR	buc	4							
	MTS GPS Antenna	buc	1							
	MTS GPS Surge Arrestor	buc	2							
	MTS Hybrid Combiner	buc	1							
	MTS Surge Arrestor (Tetra)	buc	10							
	MTS Antenna tract (Tetra)Kathrein K 75 16 37 /Omni 7.5 dBi / 380-400 / 500 W	buc	6							
	Jumper 1/2 7-16 3m M/M	buc	6							
	Jumper 1/2 7-16 to N type 2m	buc	6							
	Feeder 7/8	m	300							
	Feeder 1/2	m	200							

	10 x Hanger Kits for 1/2" cbl	buc	10							
	Conector feeder 7/8 la 7-16	buc	12							
	Conector feeder 1/2 la 7-16	buc	20							
	Conector feeder 1/2 la N type	buc	8							
	Grounding kit 1/2	buc	20							
	MMU2 K	buc	4							
	Ericsson Antenna 1.2	buc	3							
	Ericsson Antenna 1.2	buc	3							
	AMM 6p C Config 1	buc	2							
	Cablu MRC 400 ECO sau analogic	m	3000							
	Conectori	buc	100							
	Set de hidroizolare cablu coaxial	buc	40							
	Coaxial Lightning surge protector	buc	48							
<b>3 Licențe/Echipamente/Utilaj specializat pentru sistemele de comunicații critice ale MAI</b>										
	ECHIPAMENTE RADIO BACKBONE SI BACKHAUL	link	6							
<b>4 Piesele de schimb si consumabile pentru sistemele de comunicații critice ale MAI</b>										
	Sistem Anti incendiar	set	2							
	Sistem video 4 camere IP + Registraor PoE	set	21							
	Detector de fum	buc	20							
	Senzor de temperatură	buc	20							



	Senzor la mișcare	buc	25							
	Fotosenzor de control a luminii	buc	10							
	Dispozitiv insecticid automat	buc	21							
	Laptop	buc	1							
	Dispozitiv de verificare a verticalității antenelor	buc	1							
	Module de invertare	buc	35							
	Module de redresare	buc	20							
	Siguranțe fuzibile de tip ПН-50А	buc	10							
	Siguranțe fuzibile de tip ПН-63А	buc	10							
	Siguranțe fuzibile de tip ПН-100А	buc	15							
	Siguranțe fuzibile In32А ППНН 33/32А	buc	6							
	Siguranțe fuzibile 15А pentru CUT-OUT 10kV	buc	12							
	Siguranțe fuzibile de tip ПКТ 011-10-5-31,5 У3 (10А)	buc	6							
	Limitator de supratensiune de impuls	buc	10							
	<b>5 Materiale pentru mentenanța CBI</b>									
	Acumulator 12V/7A	buc	65							
	Becuri pentru balizaj	buc	25							
	Erbicide pentru combaterea tuturor buruienilor	buc	1							
	Acumulator auto (p/u generatoare):	buc	21							
	Acumulator 12V/4.5Ah	buc	32							

	Baterii AAA alkaline	buc	50							
	Conector	buc	500							
	Cablu	m	2500							
	Bobina pentru masina de frezat iarba	buc	5							
	Ulei (Motoferestrau)	litri	5							
	Lanț pentru Moto-ferestrău	buc	3							
	Disc pentru moto trimer	buc	5							
	Set consumabile pentru generator EY 10 P-SA (Motor PERKINS 403A-15 G) (ulei, filtre)	set	20							
	Set consumabile pentru generator EY 135 P-SA (Motor PERKINS 1106A-70TAG1) (ulei, filtre)	set	1							
	Patch-cord	buc	10							
	Storpioare manuală	buc	2							
	Clește	buc	2							
	Moto trimer (benzină)	buc	1							
	Moto ferestrău (benzină)	buc	1							
	Colier plastic (pentru instalare externă)	buc	1000							
	Colier plastic (pentru instalare externă)	buc	1000							
	Colier plastic (pentru instalare	buc	1000							

	externă)									
	Bandă izolantă	buc	50							
	<b>TOTAL</b>									

Semnat: \_\_\_\_\_ Numele, Prenumele: \_\_\_\_\_ În calitate de: \_\_\_\_\_

Ofertantul: \_\_\_\_\_ Adresa: \_\_\_\_\_

la Documentația standard nr. \_\_\_\_\_

din “ \_\_\_\_\_ ” \_\_\_\_\_ 20\_\_

**CONTRACT – MODEL****CONTRACT Nr.**

privind achiziția de \_\_\_\_\_

*I PARTEA GENERALĂ**(OBLIGATORIU)*

Obiectul achiziției \_\_\_\_\_

Cod CPV: \_\_\_\_\_

“ \_\_\_\_\_ ” \_\_\_\_\_ 20\_\_

\_\_\_\_\_  
*(localitatea)*

<b>Furnizorul/Prestatorul de bunuri /servicii</b>	<b>Autoritatea contractantă</b>
_____, <i>(denumirea completă a întreprinderii, asociației, organizației)</i>	_____, <i>(denumirea completă a întreprinderii, asociației, organizației)</i>
reprezentată prin _____, <i>(funcția, numele, prenumele)</i>	reprezentată prin _____, <i>(funcția, numele, prenumele)</i>
care acționează în baza _____, <i>(statut, regulament, hotărîre etc.)</i>	care acționează în baza _____, <i>(statut, regulament, hotărîre etc.)</i>

denumit(a) în continuare <i>Furnizor/Prestator</i> _____ <i>(se indică nr. și data de înregistrare în Registrul de Stat)</i> pe de o parte,	denumit(a) în continuare <i>Cumpărător/Beneficiar</i> _____ <i>(se indică nr. și data de înregistrare în Registrul de Stat)</i> pe de altă parte,
--	--

ambii (denumiți(te) în continuare Părți), au încheiat prezentul Contract referitor la următoarele:

a. Achiziționarea \_\_\_\_\_,  
*(denumirea bunului/serviciului)*

denumite în continuare Bunuri/Servicii, conform procedurii de achiziții publice de tip \_\_\_\_\_ nr. \_\_\_\_\_  
din \_\_\_\_\_,

în baza deciziei grupului de lucru al Cumpărătorului/Beneficiarului din „\_\_\_\_” \_\_\_\_\_ 20\_\_.

b. Următoarele documente vor fi considerate părți componente ale Contractului:

a) Specificația tehnică;

b) Specificația de preț;

c) *alte documente componente conform necesității, de exemplu, desene, grafice, formulare, protocolul de recepționare provizorie și finală etc.*

c. În cazul unor discrepanțe sau inconsecvențe între documentele componente ale Contractului, documentele vor avea ordinea de prioritate enumerată mai sus.

d. În calitate de contravaloare a plăților care urmează a fi efectuate de Cumpărător/Beneficiar, Furnizorul/Prestatorul se obligă prin prezentul contract să livreze/presteze Cumpărătorului/Beneficiarului Bunurile/Serviciile și să înlăture defectele lor în conformitate cu prevederile Contractului sub toate aspectele.

e. Cumpărătorul/Beneficiarul se obligă prin prezentul contract să plătească Furnizorului/Prestatorului, în calitate de contravaloare a livrării/prestării bunurilor/serviciilor, prețul Contractului în termenele și modalitatea stabilite de Contract.

## 1. Obiectul Contractului

1.1. Furnizorul/Prestatorul își asumă obligația de a livra/presta Bunurile/Serviciile conform Specificației, care este parte integrantă a prezentului Contract.

- 1.2. Cumpărătorul/Beneficiarul se obligă, la rândul său, să achite și să recepționeze Bunurile/Serviciile livrate/prestate de Furnizorul/Prestator.
- 1.3. Calitatea Bunurilor se atestă prin certificatele de calitate indicate în Specificație.
- 1.4. Serviciile prestate în baza contractului vor respecta standardele indicate în Specificație
- 1.5. Termenele de garanție [*valabilitate, după caz*] a Bunurilor/Serviciilor sunt indicate în Anexa nr.22, Specificații tehnice.

## **2. Termeni și condiții de livrare/prestare**

- 2.1. Livrarea/Prestarea Bunurilor/Serviciilor se efectuează de către Furnizor/Prestator în termenele prevăzute de graficul de livrare/prestare.
- 2.2. Documentația de însoțire a Bunurilor/Serviciilor include:

*Cerințele de mai sus trebuie prevăzute de către autoritatea contractantă și ajustate conform cerințelor actuale.*

- 2.3. Originalele documentelor prevăzute în punctul 2.2 se vor prezenta Cumpărătorului/Beneficiarului cel târziu la momentul livrării bunurilor la destinația finală/prestării serviciilor. Livrarea/Prestarea bunurilor/serviciilor se consideră încheiată în momentul în care sunt prezentate documentele de mai sus.

## **3. Prețul și condiții de plată**

- 3.1. Prețul Bunurilor/Serviciilor livrate/prestate conform prezentului Contract este stabilit în lei moldovenești, fiind indicat Specificația prezentului Contract.
- 3.2. Suma totală a prezentului Contract, inclusiv TVA, se stabilește în lei moldovenești și constituie:  
\_\_\_\_\_ lei MD.

*(suma cu cifre și litere)*

- 3.3. Achitarea plăților pentru Bunurile/Serviciile livrate/prestate va efectua în lei moldovenești.
- 3.4. Metoda și condițiile de plată de către Cumpărător/Beneficiar vor fi:  
*Cerințele de mai sus trebuie revăzute de către autoritatea contractantă și ajustate conform cerințelor actuale.*
- 3.5. Plățile se vor efectua prin transfer bancar pe contul de decontare al Furnizorului/Prestatorului indicat în prezentul Contract.

## **4. Condiții de predare-primire**

- 4.1. Bunurile/Serviciile se consideră predate de către Furnizor/Prestator și recepționate de către Cumpărător/Beneficiar [*destinatar, după caz*] dacă:
  - a) cantitatea Bunurilor/Serviciilor corespunde informației indicate în Lista bunurilor/serviciilor și graficul livrării/prestării și documentele de însoțire conform punctului 2.2 al prezentului Contract;
  - b) calitatea Bunurilor/Serviciilor corespunde informației indicate în Specificație;
  - c) ambalajul și integritatea Bunurilor corespunde informației indicate în Specificație.
- 4.2. Furnizorul/Prestatorul este obligat să prezinte Cumpărătorului/Beneficiarului un exemplar original al facturii fiscale odată cu livrarea/prestarea Bunurilor/Serviciilor, pentru efectuarea plății. Pentru nerespectarea de către Furnizor/Prestator a prezentei clauze, Cumpărătorul/Beneficiarul își rezervă dreptul de a majora termenul

de achitare prevăzut în punctul 3.4 corespunzător numărului de zile de întârziere și de a fi exonerat de achitarea penalității stabilite în punctul 10.3.

## **5. Standarde**

5.1. Bunurile/Serviciile furnizate/prestate în baza contractului vor respecta standardele prezentate de către furnizor în propunerea sa tehnică.

5.2. Când nu este menționat nici un standard sau reglementare aplicabilă se vor respecta standardele sau alte reglementări autorizate în țara de origine a Bunurilor/Serviciilor.

## **6. Obligațiile părților**

6.1. În baza prezentului Contract, Furnizorul/Prestatorul se obligă:

- a) să livreze/presteze Bunurile/Serviciile în condițiile prevăzute de prezentul Contract;
- b) să anunțe Cumpărătorul/Beneficiarul după semnarea prezentului Contract, în decurs de \_\_\_ zile calendaristice, prin telefon/fax sau mijloace electronice, despre disponibilitatea livrării/prestării Bunurilor/Serviciilor;
- c) să asigure condițiile corespunzătoare pentru recepționarea Bunurilor/Serviciilor de către Cumpărător/Beneficiar [*destinatar, după caz*], în termenele stabilite, în corespundere cu cerințele prezentului Contract;
- d) să asigure integritatea și calitatea Bunurilor/Serviciilor pe toată perioada de până la recepționarea lor de către Cumpărător/Beneficiar [*destinatar, după caz*].

6.2. În baza prezentului Contract, Cumpărătorul/Beneficiarul se obligă:

- a) să întreprindă toate măsurile necesare pentru asigurarea recepționării în termenul stabilit a Bunurilor/Serviciilor livrate/prestate în corespundere cu cerințele prezentului Contract;
- b) să asigure achitarea Bunurilor/Serviciilor livrate/prestate, respectând modalitățile și termenele indicate în prezentul Contract.

## **7. Circumstanțe care justifică neexecutarea contractului**

7.1. Părțile sunt exonerate de răspundere pentru neîndeplinirea parțială sau integrală a obligațiilor conform prezentului Contract, dacă aceasta este cauzată de producerea unor cazuri de circumstanțe care justifică neexecutarea contractului (războaie, calamități naturale: incendii, inundații, cutremure de pământ, precum și alte circumstanțe care nu depind de voința Părților).

7.2. Partea care invocă clauza circumstanțelor care justifică neexecutarea contractului este obligată să informeze imediat (dar nu mai târziu de 10 zile) cealaltă Parte despre survenirea circumstanțelor care justifică neexecutarea contractului.

7.3. Survenirea circumstanțelor care justifică neexecutarea contractului, momentul declanșării și termenul de acțiune trebuie să fie confirmate printr-un aviz de atestare, eliberat în mod corespunzător de către organul competent din țara Părții care invocă asemenea circumstanțe.

7.4. În cazul în care în circumstanțele care justifică neexecutarea contractului, acesta se modifică prin acordul adițional, inclusiv modificarea termenilor de executare, în cazul unei executări ulterioare a contractului. Când se execută pct.7.1 și pct. 7.3, părțile modifică contractul prin acord - adițional, privind neîndeplinirea parțială sau integrală a obligațiilor, inclusiv modificarea termenilor în cazul suspendării și executării ulterioare a

contractului.

## **8. Rezoluțiunea**

8.1. Rezoluțiunea Contractului se poate realiza cu acordul comun al Părților.

8.2. Contractul poate fi rezolvit în mod unilateral de către:

- a) Cumpărător/Beneficiar în caz de refuz al Furnizorului/Prestatorului de a livra/presta Bunurile/Serviciile prevăzute în prezentul Contract;
- b) Cumpărător/Beneficiar în caz de nerespectare de către Furnizor/Prestator a termenelor de livrare/prestare stabilite;
- c) Furnizor/Prestator în caz de nerespectare de către Cumpărător/Beneficiar a termenelor de plată a Bunurilor/Serviciilor;
- d) Furnizor/Prestator sau Cumpărător/Beneficiar în caz de nesatisfacere de către una dintre Părți a pretențiilor înaintate conform prezentului Contract.

8.3 Cumpărător/Beneficiar are dreptul de a rezolvi unilateral contractul în perioada de valabilitate a acestuia în una dintre următoarele situații:

- a) contractantul se afla, la momentul atribuirii lui, în una dintre situațiile care ar fi determinat excluderea sa din procedura de atribuire potrivit art. 19 al Legii nr.131/2015 privind achizițiile publice;
- b) contractul a făcut obiectul unei modificări substanțiale care necesita o nouă procedură de achiziție publică în conformitate cu art. 76 al Legii nr.131/2015 privind achizițiile publice;
- c) contractul nu ar fi trebuit să fie atribuit contractantului respectiv, având în vedere o încălcare gravă a obligațiilor ce rezultă din Legea nr.131/2015 privind achizițiile publice și/sau tratatele internaționale la care Republica Moldova este parte, care a fost constatată printr-o decizie a unei instanțe judecătorești naționale sau, după caz, internaționale.

8.4. Partea inițiatoare a rezoluțiunii Contractului este obligată să comunice în termen de \_\_\_ zile lucrătoare celeilalte Părți despre intențiile ei printr-o scrisoare motivată.

8.5. Partea înștiințată este obligată să răspundă în decurs de \_\_\_ zile lucrătoare de la primirea notificării. În cazul în care litigiul nu este soluționat în termenele stabilite, partea inițiatoare va iniția rezoluțiunea.

## **9. Reclamații**

9.1. Reclamațiile privind cantitatea Bunurilor/Serviciilor livrate/prestate sunt înaintate Furnizorului/Prestatorului la momentul recepționării lor, fiind confirmate printr-un act întocmit în comun cu reprezentantul Furnizorului/Prestatorului.

9.2. Pretențiile privind calitatea bunurilor/serviciilor livrate/prestate sunt înaintate Furnizorului/Prestatorului în termen de \_\_\_ zile de la depistarea deficiențelor de calitate și trebuie confirmate printr-un certificat eliberat de o organizație independentă neutră și autorizată în acest sens.

9.3. Furnizorul/Prestatorul este obligat să examineze pretențiile înaintate în termen de \_\_\_ zile de la data primirii acestora și să comunice Cumpărătorului/Beneficiarului despre decizia luată.

9.4. În caz de recunoaștere a pretențiilor, Furnizorul/Prestatorul este obligat, în termen de \_\_\_ zile, să livreze/presteze suplimentar Cumpărătorului/Beneficiarului cantitatea nelivrată/neprestată de bunuri/servicii, iar în caz de constatare a calității necorespunzătoare – să le substituie sau să le corecteze în conformitate cu cerințele Contractului.



9.5. Furnizorul/Prestatorul poartă răspundere pentru calitatea Bunurilor/Serviciilor în limitele stabilite, inclusiv pentru viciile ascunse.

9.6. În cazul devierii de la calitatea confirmată prin certificatul de calitate întocmit de organizația independentă neutră sau autorizată în acest sens, cheltuielile pentru staționare sau întârziere sunt suportate de partea vinovată.

## **10. Sancțiuni**

10.1. Forma de garanție de bună executare a contractului agreată de Cumpărător/Beneficiar este \_\_\_\_\_, în cuantum de \_\_\_% din valoarea contractului.

10.2. Pentru refuzul de a vinde/presta Bunurile/Serviciile prevăzute în prezentul Contract, se va reține garanția de bună executare a contractului, în cazul în care ea a fost constituită în conformitate cu prevederile punctului 10.1., în caz contrar Furnizorul/Prestatorul suportă o penalitate în valoare de \_\_\_% [*indicați procentajul*] din suma totală a contractului.

10.3. Pentru livrarea/prestarea cu întârziere a Bunurilor/Serviciilor, Furnizorul/Prestatorul poartă plata despăgubirii în valoare de \_\_\_% din suma Bunurilor/Serviciilor nelivate/neprestate, pentru fiecare zi de întârziere, dar nu mai mult de \_\_\_% [*indicați procentajul*] din suma totală a prezentului Contract. În cazul în care întârzierea depășește \_\_\_ zile, Furnizorul/Prestatorul prezintă Cumpărătorului/Beneficiarului o explicație în formă scrisă. Dacă Cumpărătorul/Beneficiarul acceptă, Furnizorul/Prestatorul prelungește termenul de valabilitate a garanției de bună executare, în caz contrar se consideră ca fiind refuz de a livra/presta Bunurile/Serviciile prevăzute în prezentul Contract și Furnizorul/Prestatorului i se va reține garanția de bună executare a Contractului, în cazul în care a fost constituită în conformitate cu prevederile pct.10.1.

10.4. Pentru achitarea cu întârziere, Cumpărătorul/Beneficiarul poartă plata despăgubirii în valoare de \_\_\_% [*indicați procentajul*] din suma Bunurilor/Serviciilor neachitate, pentru fiecare zi de întârziere, dar nu mai mult de \_\_\_% [*indicați procentajul*] din suma totală a prezentului contract.

10.5. Prima zi lucrătoare ulterioară datei ce constituie termenul limită de livrare/prestare, precum și, termenul limită de achitare se consideră zi lucrătoare de întârziere.

10.6. Suma penalității calculate Furnizorului/Prestatorului conform prezentului Contract poate fi dedusă (reținută) de către Cumpărător/Beneficiar din suma plății pentru Bunurile/Serviciile livrate/prestate.

## **11. Drepturi de proprietate intelectuală**

11.1. Furnizorul/Prestatorul are obligația să despăgubească achizitorul împotriva oricărui:

- a) reclamații și acțiuni în justiție, ce rezultă din încălcarea unor drepturi de proprietate intelectuală (brevete, nume, mărci înregistrate etc.), legate de echipamentele, materialele, instalațiile sau utilajele folosite pentru sau în legătură cu produsele achiziționate, și
- b) daune-interese, costuri, taxe și cheltuieli de orice natură, aferente, cu excepția situației în care o astfel de încălcare rezultă din respectarea Caietului de sarcini întocmit de către achizitor.

## **12. Dispoziții finale**

12.1. Litigiile ce ar putea rezulta din prezentul Contract vor fi soluționate de către Părți pe cale amiabilă. În caz contrar, ele vor fi transmise spre examinare în instanța de judecată competentă conform legislației Republicii Moldova.

12.2. Părțile contractante au dreptul, pe durata îndeplinirii contractului, să convină asupra modificării

clauzelor contractului, prin acord adițional, numai în cazul apariției unor circumstanțe care lezează interesele comerciale legitime ale acestora și care nu au putut fi prevăzute la data încheierii contractului. Modificările și completările la prezentul Contract sînt valabile numai în cazul în care au fost perfectate în scris și au fost semnate de ambele Părți.

12.3. Nici una dintre Părți nu are dreptul să transmită obligațiile și drepturile sale stipulate în prezentul Contract unor terțe persoane fără acordul în scris al celeilalte părți.

12.4. Prezentul Contract în cazul în care este semnat electronic, de către ambele părți, acesta este remis în mod automat prin mijloacele electronice, dar în cazul când contractul este semnat olografic se întocmește în două exemplare în limba română, câte un exemplar pentru Furnizor/Prestator, Cumpărător/Beneficiar.

12.5. Prezentul Contract se consideră încheiat la data semnării și intră în vigoare la data înregistrării la una din trezoreriile regionale ale Ministerului Finanțelor, în cazul în care sursele financiare se alocă din bugetul de stat/bugetul local, sau la data semnării sau la o altă dată ulterioară indicată în acest contract în cazul în care gestionarea surselor financiare nu se efectuează prin intermediul sistemului trezorerial.

12.6. Prezentul contract este valabil până la \_\_\_\_\_.

12.7. Prezentul Contract reprezintă acordul de voință al părților și se consideră semnat la data aplicării ultimei semnături de către una din părți.

12.8. Pentru confirmarea celor menționate mai sus, Părțile au semnat prezentul Contract în conformitate cu legislația Republicii Moldova.

## II. CONDIȚIILE SPECIALE A CONTRACTULUI (LA NECESITATE)

### RECHIZITELE JURIDICE, POȘTALE ȘI DE PLĂȚI ALE PĂRȚILOR

<b>Furnizorul/Prestatorul de bunuri/servicii</b>	<b>Cumpărătorul/Beneficiarul</b>
Adresa poștală:	Adresa poștală:
Telefon:	Telefon:

Cod fiscal:	Cod fiscal:
Banca:	Banca:
Cod:	Cod:
IBAN	IBAN

**SEMĂTURILE PĂRȚILOR**

**Furnizorul/Prestatorul de bunuri/servicii**

**Cumpărătorul/Beneficiarul**

.

Anexa nr. 1

la contractul nr. \_\_\_\_\_

Din „\_\_\_\_” \_\_\_\_ 20\_\_\_\_

SPECIFICAȚII TEHNICE - conform datelor din anexa nr. 22

--	--

**SEMĂTURILE PĂRȚILOR**

**Furnizorul/Prestatorul de bunuri/servicii**

**Cumpărătorul/Beneficiarul**

Anexa nr. 2

la contractul nr. \_\_\_\_\_

din “ \_\_\_\_ ” \_\_\_\_\_ 20\_\_

SPECIFICAȚII DE PREȚ - conform datelor din anexa nr. 23

--	--

--	--

**SEMĂTURILE PĂRȚILOR**

**Furnizorul/Prestatorul de bunuri/servicii**

**Cumpărătorul/Beneficiarul**

Anexa nr. 25

la Documentația standard nr. \_\_\_\_\_

din “ \_\_\_\_\_ ” \_\_\_\_\_ 20\_\_\_\_

**ACORD ADIȚIONAL Nr. \_\_\_\_\_**

la contractul Nr. \_\_\_\_\_ din ” \_\_\_\_\_ „ \_\_\_\_\_ 20\_\_\_\_

Prezentul acord este semnat astăzi ” \_\_\_\_\_ „ \_\_\_\_\_ 20\_\_\_\_, între \_\_\_\_\_, în persoana \_\_\_\_\_ și \_\_\_\_\_, în persoana \_\_\_\_\_, în scopul modificării Contractului nr. \_\_\_\_\_ din ” \_\_\_\_\_ ” \_\_\_\_\_ 20\_\_\_\_ (numit în continuare Contract), semnat în urma desfășurării procedurii de achiziție publică nr. \_\_\_\_\_ din ” \_\_\_\_\_ ” \_\_\_\_\_ 20\_\_\_\_.

Prezentul acord se încheie ca urmare a deciziei grupului de lucru pentru achiziții nr. \_\_\_\_\_ din \_\_\_\_\_ 20\_\_\_\_.

Orice modificare aplicată prin prezentul acord este obligatorie pentru fiecare parte din Contract, celelalte prevederi neschimbate rămânând obligatorii în continuare.

Prin prezentul acord, în Contract se aplică următoarele modificări:

**14.** \_\_\_\_\_

Prezentul acord se consideră încheiat la data semnării lui și intră în vigoare după înregistrarea la una din trezoreriile regionale ale Ministerului Finanțelor sau la data semnării lui de către părți sau la o dată ulterioară indicată în acest acord.

## SEMĂTURILE PĂRȚILOR

Furnizorul/Prestatorul de bunuri/servicii

Cumpărătorul/Beneficiarul

	Anexa nr. 26 la Documentația standard nr. _____ din “ _____ ” _____ 20 _____
--	--

### ACORD-CADRU

nr. \_\_\_\_\_ data \_\_\_\_\_

#### 1. Părțile acordului-cadru

În temeiul Legii nr. 131/2015 privind achizițiile publice, cu modificările ulterioare, s-a încheiat prezentul acord-cadru,

între

(Denumirea autorității contractante)....., adresa completă:....., telefon:  
...../fax: ....., cod fiscal ..... cont Trezorerie: ....., reprezentată prin  
domnul ....., în calitate de **promitent-achizitor**, pe de o parte,

și..... (denumirea operatorului economic), adresa ....., telefon/fax



....., cod fiscal ....., cont (banca) ....., reprezentată prin ....., (denumirea conducătorului), funcția ....., în calitate de **promitent-furnizor/prestator**, pe de alta parte.

## **2. Scopul acordului-cadru**

2.1 Scopul acordului - cadru îl reprezintă stabilirea elementelor/condițiilor esențiale care vor governa contractele subsecvente ce urmează a fi atribuite pe durata derulării prezentului acord, precum și stabilirea condițiilor contractuale care vor completa în mod corespunzător contractele subsecvente.

2.2 Contractele ce urmează a fi atribuite au ca obiect bunuri/serviciilivrate/prestate de către agenți autorizați în vederea achiziționării, în funcție de necesitățile concrete ale autorității contractante, cuprinse în Caietul de Sarcini, celelalte părți ale Documentației de atribuire sau în Invitațiile de participare la reofertare.

## **3. Durata acordului-cadru**

3.1 Durata prezentului acord-cadru este de ..... ani și ..... de luni, începînd de la data semnării.

## **4. Obligațiile promitentului – furnizor/prestator**

4.1 Promitenții furnizori/prestatori se obligă să răspundă invitațiilor la reofertare și, în caz că au fost selectați, să livreze bunurile și/sau să presteze serviciile astfel cum au fost prevăzute în documentația de atribuire și în acordul – cadru, ori de câte ori autoritatea contractantă solicită acest lucru.

4.2 Promitenții furnizori/prestatori se obligă să nu transfere, nici total și nici parțial, obligațiile asumate prin prezentul acord-cadru.

## **5. Obligațiile promitentului-achizitor**

5.1 Promitentul achizitor se obligă ca, în conformitate cu prevederile documentației de atribuire și a prezentului acord-cadru, să achiziționeze bunuri/servicii, prin reluarea competiției între semnatarii prezentului acord-cadru și/sau fără reluarea competiției, în cazul în care cuprinsul acestuia stabilește toate termenele și condițiile care reglementează livrarea bunurilor/prestarea serviciilor care constituie obiectul achiziției prevăzute în acordul-cadru, precum și condițiile obiective în funcție de care se stabilește care dintre operatorii economici parte la acordul-cadru va livra bunurile sau va presta serviciile, respectiv, prin atribuirea către aceștia de contracte subsecvente, în urma reluării competiției potrivit prevederilor documentației de atribuire.

## **6. Rezoluțiune unilaterală**

6.1. Partea promitentă este în drept să rezoluționeze unilateral acordul – cadru ca urmare a neîndeplinirii sau

îndeplinirii în mod necorespunzător a obligațiilor asumate prin prezentul acord – cadru, de către cealaltă parte.

6.2. Rezoluțiunea unilaterală determină încetarea efectelor juridice a acordului cadru cu condiția ca promitentul achizitor să anunțe în scris promitentul – furnizor/prestator cu 10 zile înainte de data încetării acestuia.

## **7. Documentele acordului cadru:**

- a) propunerea tehnică;
- b) propunerea financiară;
- c) caietul de sarcini, după caz;
- d) alte anexe, după caz.

## **8. Încetarea acordului - cadru**

8.1 - (1) Prezentul acord - cadru încetează de drept:

- prin ajungerea la termen;

(2) Acordul - cadru poate înceta și în următoarele cazuri:

- prin acordul de voință al părților ;

- prin rezoluțiunea de către o parte ca urmare a neîndeplinirii sau îndeplinirii în mod necorespunzător a obligațiilor asumate prin prezentul acord-cadru, de către cealaltă parte, cu notificare prealabilă de \_\_\_\_\_ zile a părții în culpă.

## **CLAUZE APLICABILE CONTRACTELOR SUBSECVENTE**

### **9. Executarea contractelor subsecvente**

9.1 Executarea contractelor subsecvente va începe din momentul încheierii acestora.

9.2 Furnizorul/Prestatorul are obligația de a începe livrarea bunurilor/prestarea serviciilor în timpul cel mai scurt rezonabil posibil de la primirea comenzii;

### **10. Obligațiile principale ale furnizorului/prestatorului după încheierea contractului subsecvent**

10.1 Operatorul economic desemnat câștigător se obligă să livreze bunurile/presteze serviciile în strictă conformitate cu standardele și caracteristicile prevăzute în Caietul de sarcini precum și în Invitația de participare la reofertare.

### **11. Litigii**

11.1 Litigiile ce pot apărea ca urmare a aplicării și interpretării prevederilor prezentului acord - cadru se vor soluționa pe cale amiabilă.

11.2 Dacă, după începerea tratativelor, părțile nu reușesc să rezolve în mod amiabil o divergență legată de prezentul acord, fiecare parte poate solicita ca disputa să se soluționeze de către instanțele judecătorești din Republica Moldova.

Părțile au încheiat astăzi, \_\_\_\_\_20\_\_, prezentul acord-cadru, în \_\_\_ exemplare toate având aceeași putere juridică.

Prezentul Acord – cadru se consideră încheiat și intră în vigoare la data semnării lui de către Părți, fiind valabil până la „\_” \_\_\_\_\_ 20\_\_.

Promitent-achizitor,

.....

autorizata)

Promitent-furnizor/prestator,

.....

(semnatura autorizata)

(semnatura

Promitent-achizitor,

.....

autorizata)

Promitent-furnizor /prestator,

.....

(semnatura autorizata)

(semnatura

Promitent-achizitor,

.....

Promitent-furnizor /prestator,

.....

autorizata)

(semnatura autorizata)

(semnatura