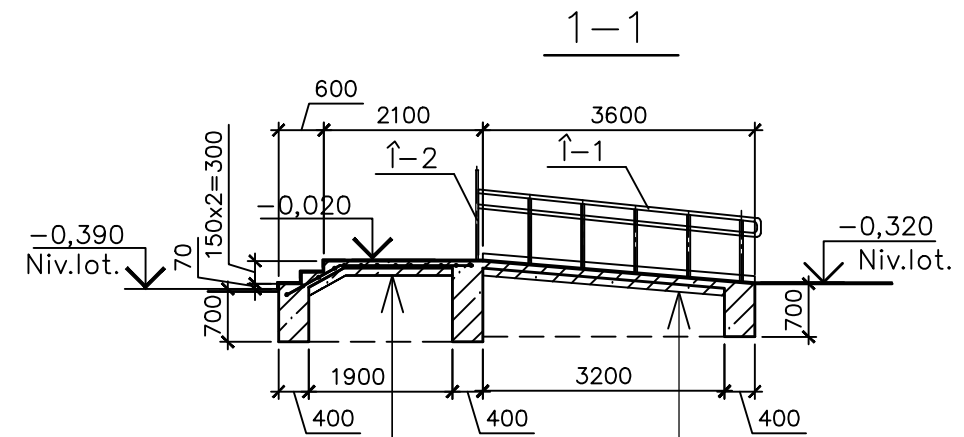
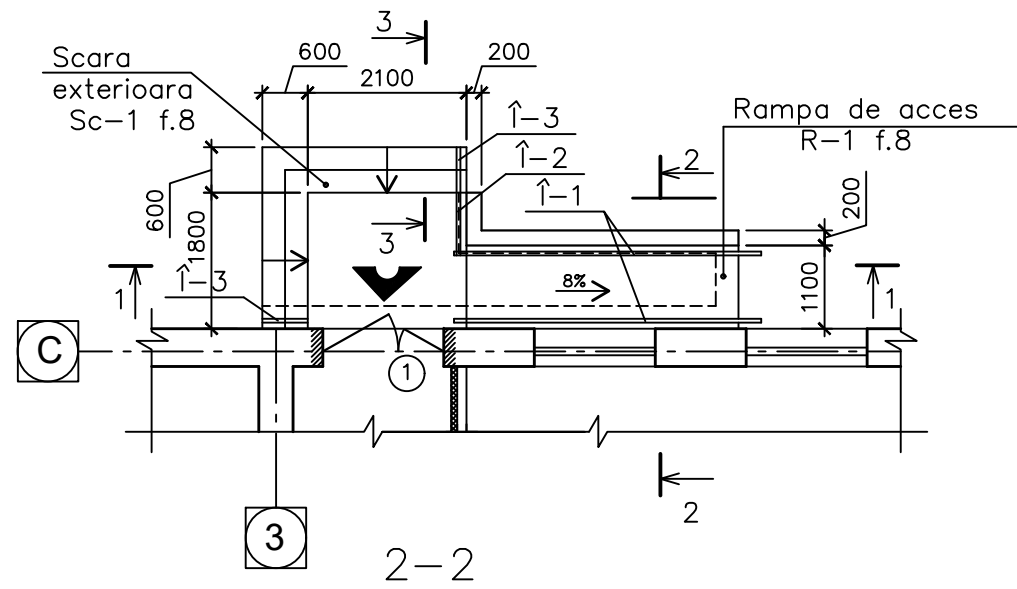
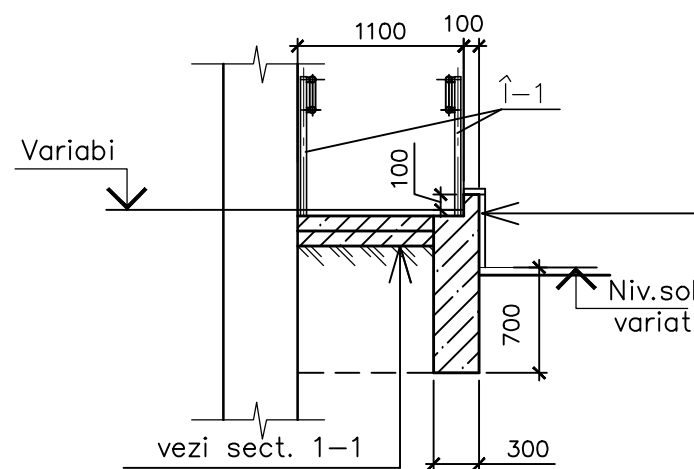


Scara exteriora Sc-1 si
rampa de acces R1



Placa de ceramica (striat)	
pe compositie adeziva	- 5mm
Trepte de beton clasa B12,5	
Pat de beton clasa B12,5 ,armat Ø4Br I	
pas 150x150mm	- 80mm
Strat de petris batatorit	- 40mm

Placa de beton (striat)	
Nisip	- 50mm
Strat de petris batatorit	- 40mm
Sol tasat	



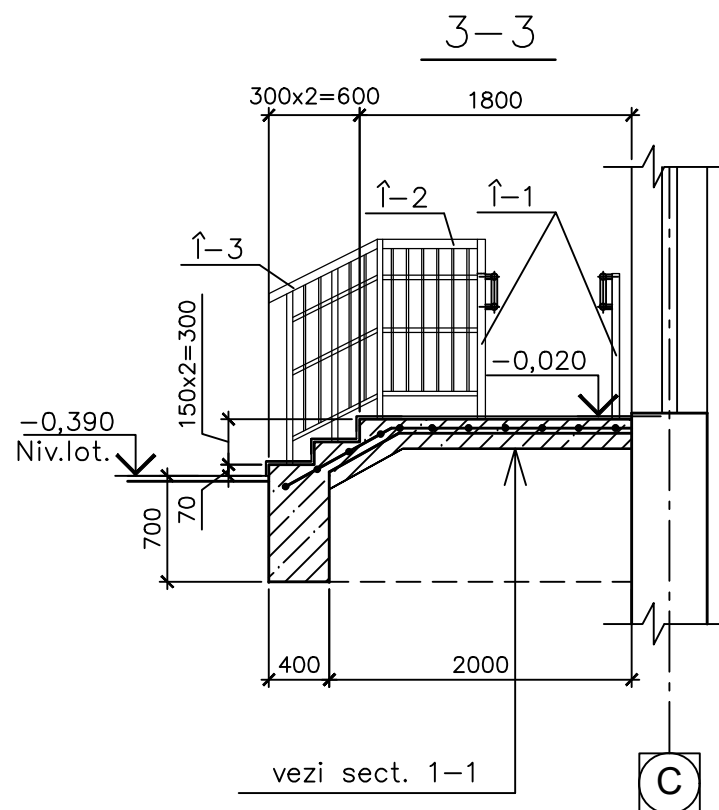
Placare cu piatra artificiala	-18mm
Compozitie adeziva	-5mm
Stat de nivelare mortar ciment cu nisip	-20mm
Perete de beton cl. B12,5	

Nota:

1. Foaia data se studiaza impreuna cu f.8, f.17 si f.18.
2. Detaliile si constructiile metalice se vor vopsi cu email ПФ-115 ГОСТ 6465-76 de 2 ori pe un strat de grund ГФ-021 ГОСТ 25129-82.
3. Balustradele vor fi confectionate din inox sudat cu argon doar de catre producatori specializati in domeniu, conform catogul de produse si accesorii proprii.
4. Detalile decorative al ingradirilor metalice trebuie de fixat la podea cu dibleri de distantare (cu ancorajile).
5. Dupa asmlarea al ingradirilor metalice trebuie de facut fixarea decorativa elementelor Ø80mm. Specificat pe loc.

Consum :

- 1.Placare cu piatra artificiala -18mm -3,0m²
- 2.Placa de ceramica (striat) -11mm-7,0m²
- 3.Placa de beton (striat) -5,0m².



04/2022-1-SAC

Replanificarea/resistematizarea interioara a constructiei de invatamint si educatie (scoala "Vasile Lupu") amplasata pe imobilul cu nr.cadastral 0100101.237 din str. Petru Ungureanu nr.17 mun.Chisinau

Sch.	Cant.	Foia	N doc.	Semn.	Data				
					05.22	Gradinita de copii	Etapa	Foia	Foi
							PE	20	
Meneger					"	Scara exteriora Sc-1 si rampa de acces R1.Sectiuni.	SRL"CWM-PROIECT" or.Chisinau		
AŞP		Lungu M.			"				
Executor					"				