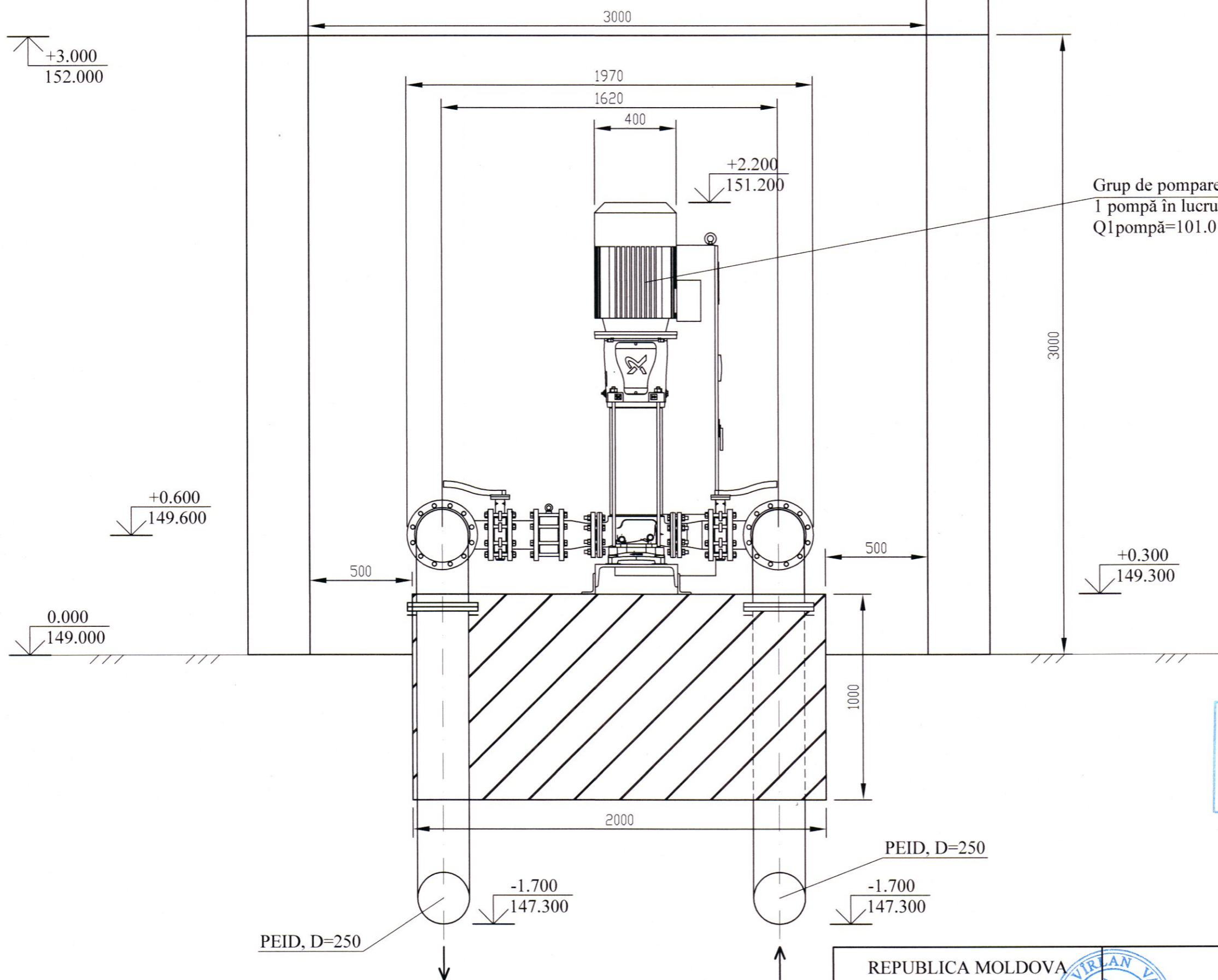


Secțiunea 2-2
Scara 1:20.

Grup de pompare HYDRO MPC-S 2 CR 95-5
1 pompă în lucru și una de rezervă.
Q1 pompă=101.0 m3/h, H=109.6 m, N=37 kW



Verificator de proiecte 039
Erhan Maria
Domeniile C.1
Nr. de Inregistrare a avizului 16/12.04.22
Valabil de la 21.01.2020 până la 21.01.2025

[Signature]

Nr. de inv. orig.
Data și semnătura
În schimb. nr. de inv.

REPUBLICA MOLDOVA Consiliul raional Glodeni						68/15.12.2021 - SP.TH		
Aducțiunea de apă spre satele Clococenii Vechi, Cajba, Dușmani, Hîjdieni și orașul Glodeni, raionul Glodeni								
Mod	Nr.par	Coala	Nr.doc	Semnătura	Data			
Stația de pompare						Etapa	Coala	Coli
						PE	5	
Spec. prin.	V. Virlean					Secțiunea 2-2		
Efectuat	A. Lungu					Scara 1:20.		
						"ACAN PROIECT" S.R.L. mun. Chișinău, 2022		