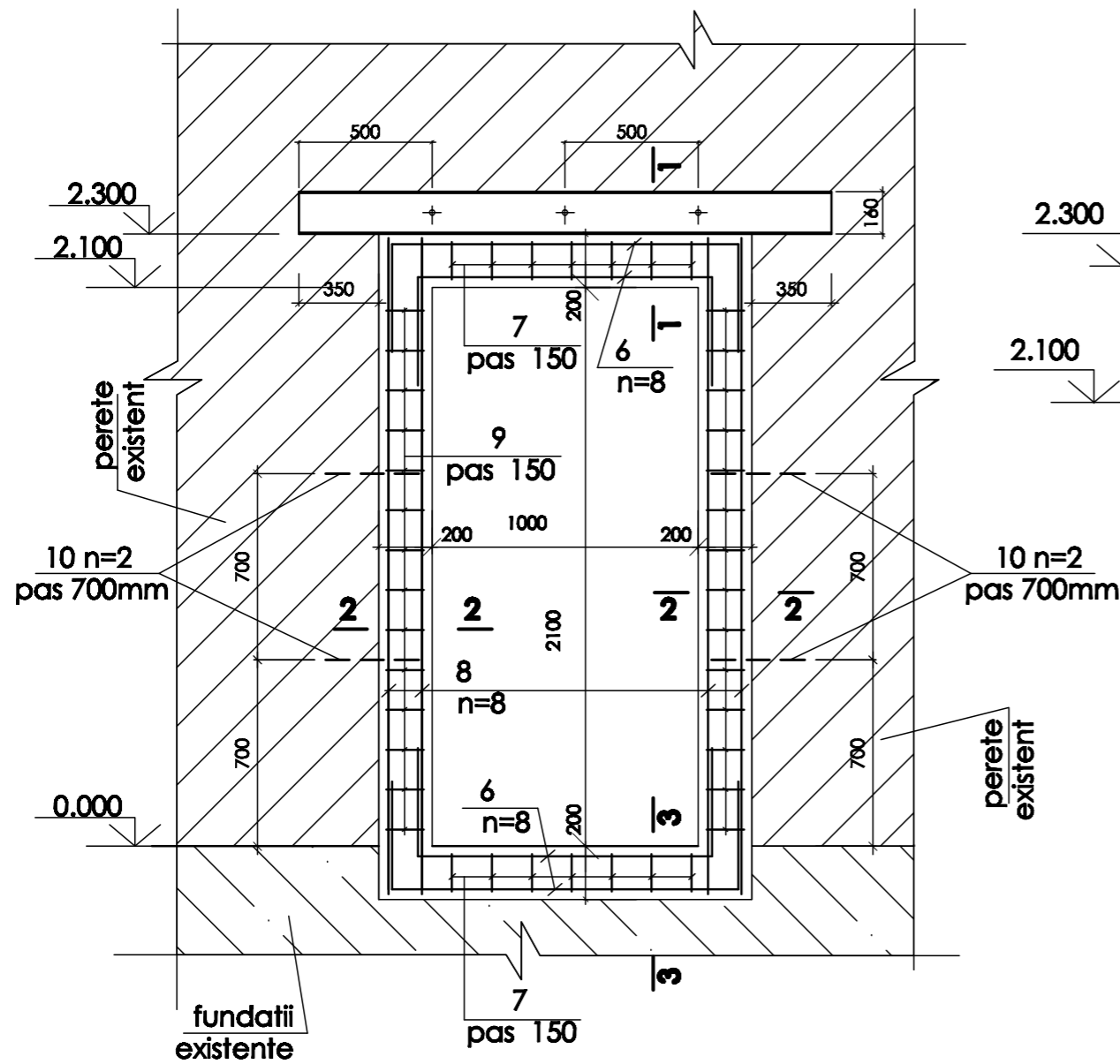
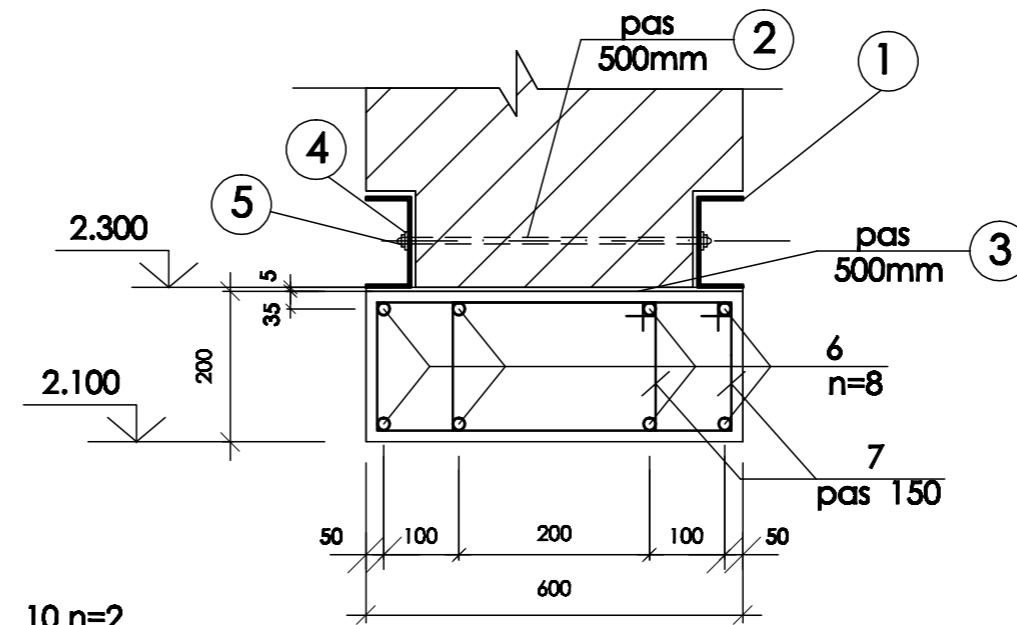


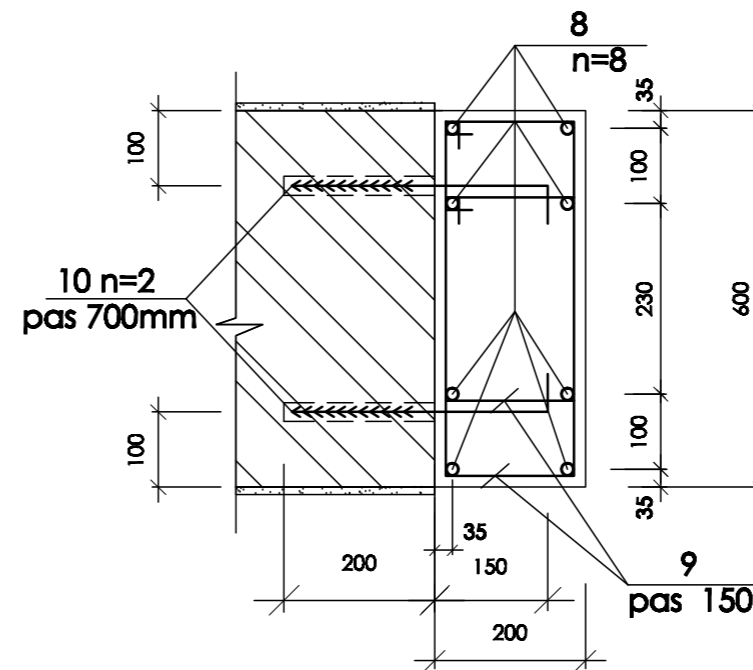
Consolidarea golului de usa proiectat Cg-1 (n=1 buc.). Sc 1 : 20



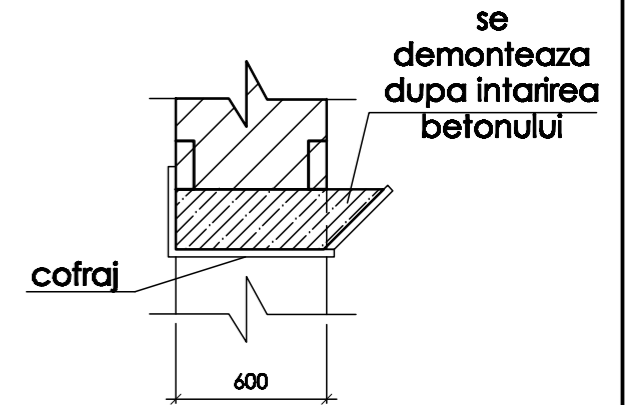
Secțiunea 1-1. Sc 1:10



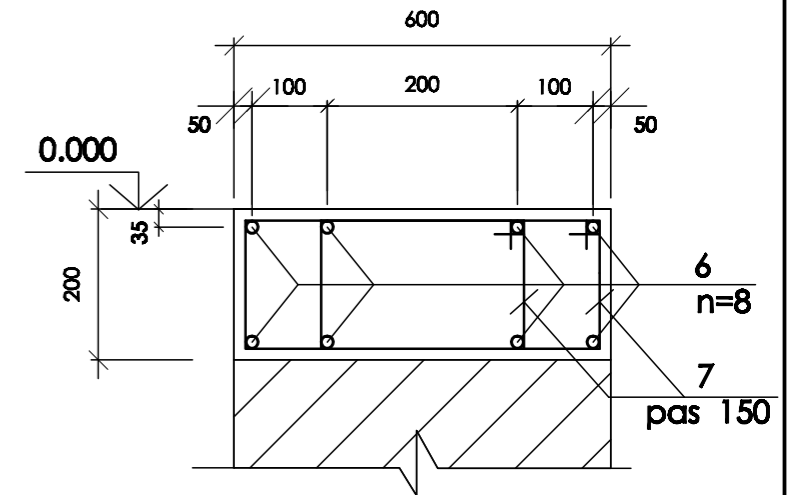
Secțiunea 2-2. Sc 1:10



Metoda tehnologica de betonare a elementului de consolidare. sc 1:20



Secțiunea 3-3. Sc 1:10



1. Toate dimensiunile se precizează pe loc.
2. Procedura de executare a golului vezi plansa nr.
3. Specificatia materialelor vezi plansa nr.
4. Plansa data se citește cu plansa nr.

SPECIFICAȚIA DETALIILOR

Poz.	Schița	Poz.	Schița
2		9	
7		10	

OBIECTIV NR. - 20.02-D/20-SAC							
Reparatia cladirii cu nr. cadastral 412810932, gazificarea si aprovizionarea cu energie electrica din s. Gaspar, r-ul Edinet							
Mod.	Can.	Foia	Nr.d.	Semnat.	Data		
ASP	Mihaila V.				05.20		
ISP	Hihlat E.				05.20		
Elaborat	Ciobanu V.				05.20		
Reparatia cladirii					faza	plansa	planse
					PE	30	
Consolidarea golului Cg-1; Sectiunea 1-1, 2-2, 3-3					SRL "Geo-Cad-Proiect" mun. Balti		

Nr.inve.a.orig. Data si semnatura Nr.inve.schim.