

Poziția	Denumirea și caracteristica tehnică a utilajului și materialelor. Uzina producătoare (pentru utilajul de import țara, firma)	Tipul, marca utilajului. Notația documentului și numărul	Unitatea de măsură	Cantitatea	Masa kg
1	Vană din fontă cu pană cauciucată, Ø150 mm		Bucăți	4	
2	Vană din fontă cu pană cauciucată, Ø80 mm		Bucăți	4	
3	Adaptor flanșă din fontă, Ø160 mm - 150 mm		Bucăți	1	
4	Adaptor flanșă din fontă, Ø90 mm - 80 mm		Bucăți	8	
5	Teu egal din fontă cu flanșe, Ø150 mm		Bucăți	1	
6	Flanșă, OL, PN10, Ø150 mm		Bucăți	4	
7	Flanșă, OL, PN10, Ø80 mm		Bucăți	4	
8	Cot PE100 electrosudabil, 90°, Ø160 mm		Bucăți	1	
9	Cot PE100 electrosudabil, 90°, Ø90 mm		Bucăți	3	
10	Cot din fontă cu flanșe, Ø80 mm		Bucăți	2	
11	Cot din oțel, Ø150 mm		Bucăți	14	
12	Cot din oțel, Ø80 mm		Bucăți	28	
13	Bridă fixare cu diblu, Ø150 mm		Bucăți	75	
14	Bridă fixare cu diblu, Ø80 mm		Bucăți	105	
15	Profil din metal perforat 41 mm × 21 mm, L=500 mm		Bucăți	180	
16	Conductă din oțel neagră ușoară, PN10, SDR17, Ø150 mm x 3,2 mm		m	104	
17	Conductă din oțel neagră ușoară, PN10, SDR17, Ø80 mm x 3,2 mm		m	196	
18	Conductă din PE neagră cu linii albastre cu un strat de protecție PE albastră, PE100, PN10, SDR17, Ø160 mm		m	24	
19	Conductă din PE neagră cu linii albastre cu un strat de protecție PE albastră, PE100, PN10, SDR17, Ø90 mm		m	84	
20	Bandă de semnalizare		m	408	
21	Foraj orizontal închis, Ø200 mm, L=26 m		Bucăți	1	
22	Foraj orizontal închis, Ø200 mm, L=16 m		Bucăți	1	
23	Tub de protecție din PEID PE100, Ø160, L=26 m		Bucăți	1	
24	Tub de protecție din PEID PE100, Ø160, L=16 m		Bucăți	1	
25	Inel distanțier, Ø90 mm		Bucăți	24	
26	Beton pentru suporturi		m ³	0,1	
27	Capac carosabil + ramă fontă cu închizător C250		Bucăți	4	

Nr. de inv. orig.

Data și semnătura

Nr. de inv. orig.

21-2025 - AE.S

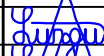

Sistemul de alimentare cu apă de la sonda arteziană existentă cu nr. 61/1B spre rezervorul existent de pe teritoriul Institutului de Medicină Urgentă din str. Toma Ciorbă 1

Rețele exterioare de alimentare cu apă

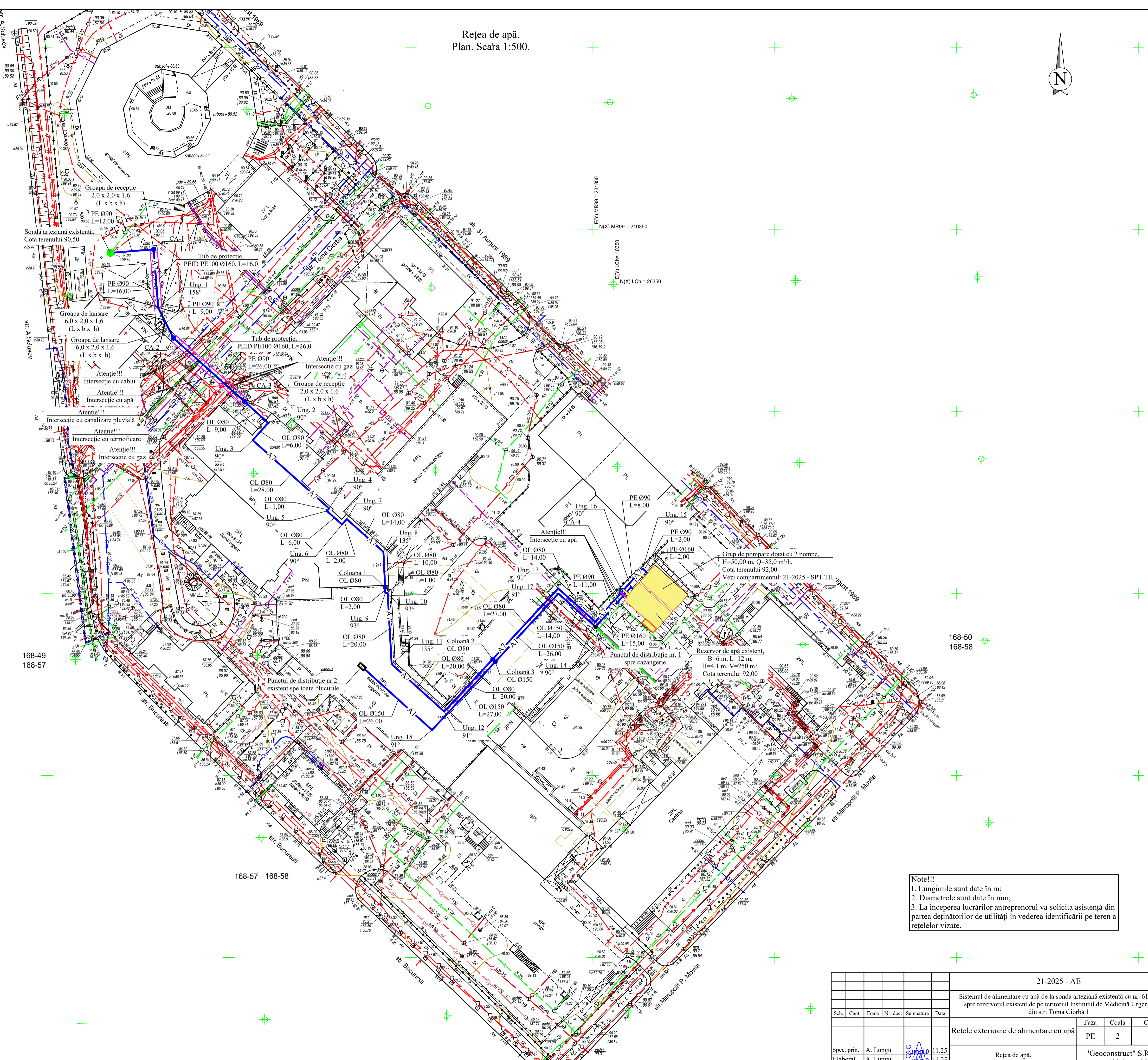
Faza	Coala	Coli
PE	1	2

Specificație.

"Geoconstruct" S.R.L.
mun. Chișinău, 2025

Spec. prin.	A. Lungu		11.25
Elaborat	A. Lungu		11.25

Rețea de apă.
Plan. Scara 1:500.



Nr. căm./ung.	x	y
CA-1	231729.30	210344.48
CA-2	231734.73	210320.12
CA-3	231754.31	210302.61
CA-4	231859.23	210251.80
Ung. 1	231730.57	210328.37
Ung. 2	231760.77	210296.83
Ung. 3	231756.52	210292.08
Ung. 4	231777.51	210273.31
Ung. 5	231776.91	210272.65
Ung. 6	231781.08	210268.92
Ung. 7	231782.38	210270.37
Ung. 8	231792.43	210261.39
Ung. 9	231792.97	210250.10
Ung. 10	231793.60	210250.10
Ung. 11	231794.70	210230.56
Ung. 12	231809.13	210217.53
Ung. 13	231840.48	210251.33
Ung. 14	231850.67	210242.19
Ung. 15	231863.69	210256.80
Ung. 16	231860.44	210251.66
Ung. 17	231840.54	210249.93
Ung. 18	231805.80	210212.47
Coloana 1	231792.90	210251.60
Coloana 2	231822.46	210231.91
Coloana 3	231823.17	210231.20
Pun. dis. nr. 1	231850.73	210240.79
Pun. dis. nr. 2	231786.45	210229.87

Legendă:

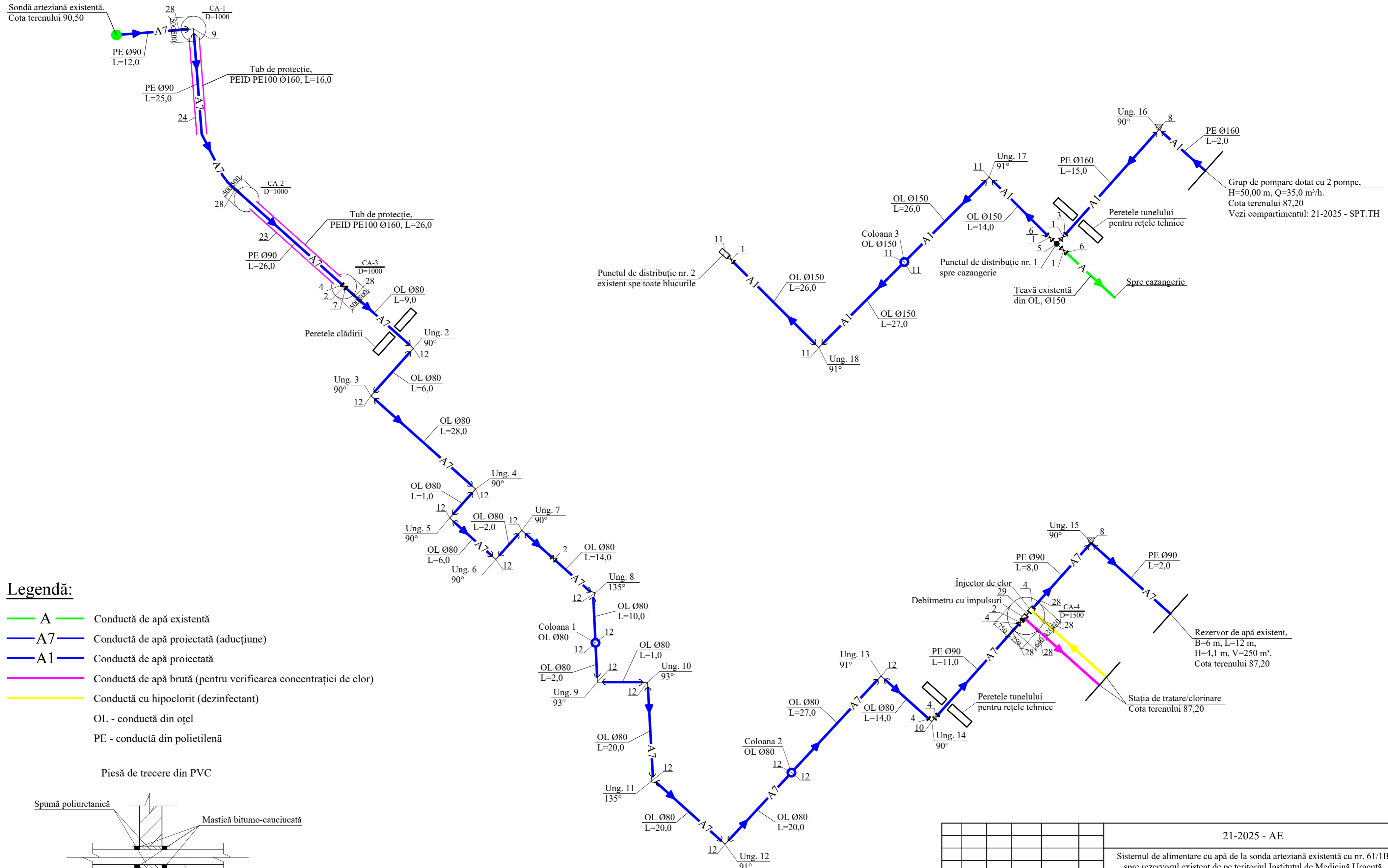
- A — Conductă de apă existentă
- C — Conductă de canalizare existentă
- A1 — Conductă de apă proiectată
- A7 — Conductă de apă proiectată (aducțiune)
- — Cablu de comunicații
- — Cablu electric de tensiune înaltă
- — Cablu electric de tensiune joasă
- T — Conductă de termoficare existentă
- Cp1 — Conductă de canalizare pluvială existentă
- Gm — Conductă de gaz sub presiune joasă

Note!!!
1. Lungimile sunt date în m;
2. Diametrele sunt date în mm;
3. La începerea lucrărilor antreprenorul va solicita asistență din partea deținătorilor de utilități în vederea identificării pe teren a rețelelor vizate.

Sch.	Cant.	Foia	Nr. doc.	Semnatura	Data	21-2025 - AE		
Sistemul de alimentare cu apă de la sonda arteziană existentă cu nr. 61/1B spre rezervorul existent de pe teritoriul Institutului de Medicină Urgentă din str. Toma Ciorbă 1						Faza	Coala	Coli
						PE	2	
Rețele exterioare de alimentare cu apă						"Geoconstruct" S.R.L. mun. Chișinău, 2025		
Spec. prin	A. Lungu				11.25	Rețea de apă.		
Elaborat	A. Lungu				11.25	Plan. Scara 1:500.		

Nr. de inv. orig. / În schimb nr. de inv. / Data și semnătura

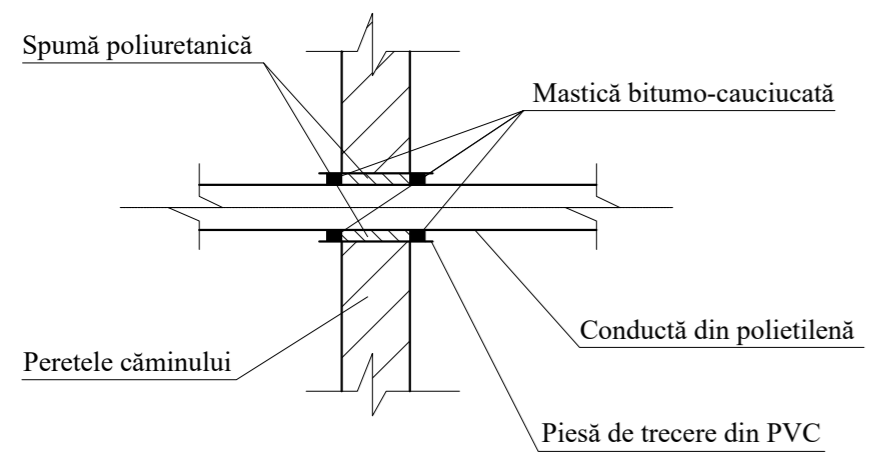
**Schema rețelei de apă.
Detalierea căminelor și amplasarea căminelor.**



Legendă:

- A Conductă de apă existentă
- A7 Conductă de apă proiectată (aducțiune)
- A1 Conductă de apă proiectată
- Conductă de apă brută (pentru verificarea concentrației de clor)
- Conductă cu hipoclorit (dezinfectant)
- OL - conductă din oțel
- PE - conductă din polietilenă

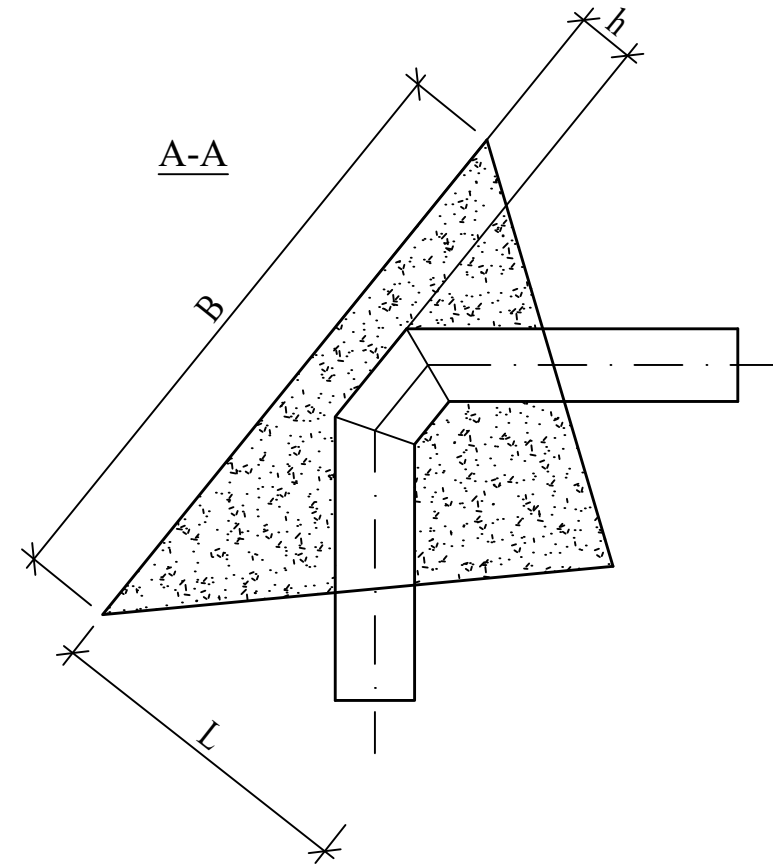
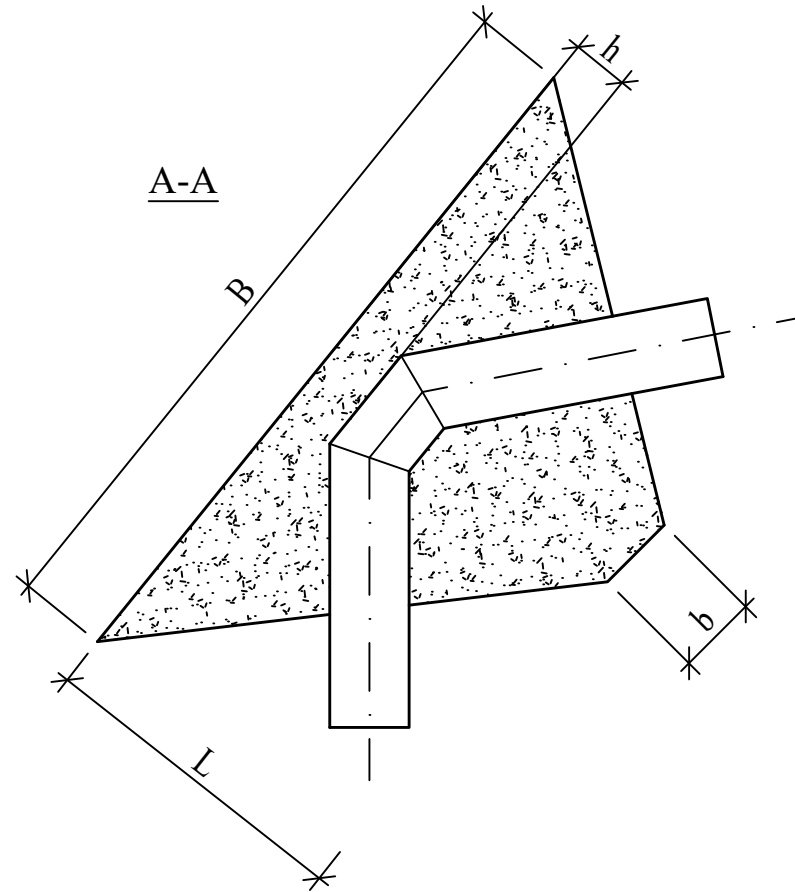
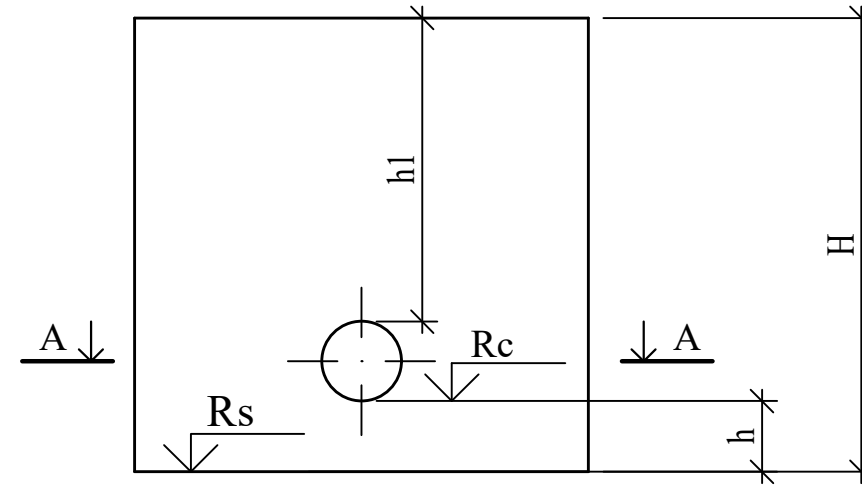
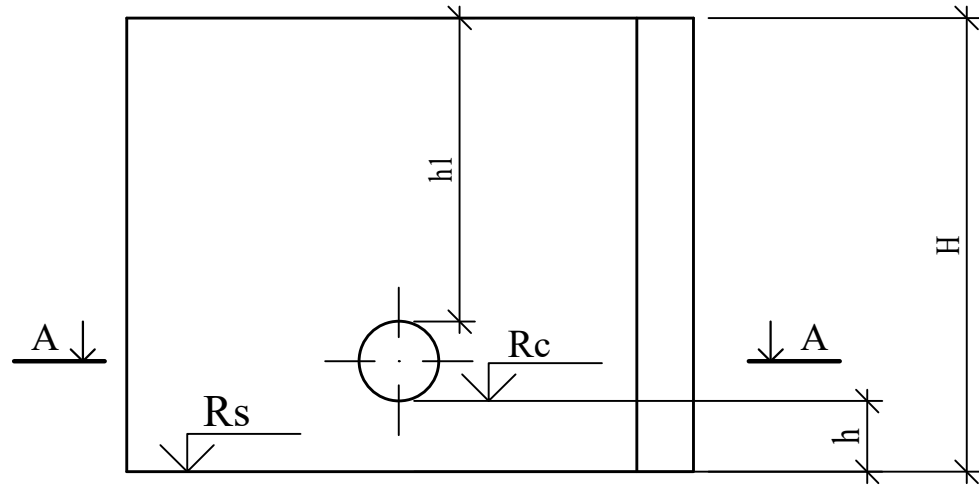
Piesă de trecere din PVC



						21-2025 - AE		
						Sistemul de alimentare cu apă de la sonda arteziană existentă cu nr. 61/1B spre rezervorul existent de pe teritoriul Institutului de Medicină Urgentă din str. Toma Ciorbă 1		
Sch.	Cant.	Foia	Nr. doc.	Semnatura	Data	Rețele exterioare de alimentare cu apă		
						FAZA	COALA	COLI
						PE	3	
Spec. prin.	A. Lungu			<i>A. Lungu</i>	11.25	Schema rețelei de apă.		
Elaborat	A. Lungu			<i>A. Lungu</i>	11.25	Detalierea căminelor și amplasarea căminelor.		
						"Geoconstruct" S.R.L. mun. Chișinău, 2025		

Nr. de inv. orig. Data și semnătura în schimb. nr. de inv.

Suporturile din beton pentru unghiurilor 45, 60, 90.



Nr. de inv. orig. Data și semnătura În schimb. nr. de inv.

						21-2025 - AE				
						Sistemul de alimentare cu apă de la sonda arteziană existentă cu nr. 61/1B spre rezervorul existent de pe teritoriul Institutul de Medicină Urgentă din str. Toma Ciorbă 1				
Sch.	Cant.	Foia	Nr. doc.	Semnatura	Data	Rețele exterioare de alimentare cu apă		Faza	Coala	Coli
								PE	5	
Spec. prin.		A. Lungu			11.25	Suporturile din beton pentru unghiurile 45, 60, 90.		"Geoconstruct" S.R.L. mun. Chișinău, 2025		
Elaborat		A. Lungu			11.25					

Tabelul cu dimensiune și volumul suportului din beton pentru ung. 15-16.
 Tabelul căminelor. De la CA-1 până la CA-4.

Nr. unghiului pe plan	Cotele				Unghiul în grade	Presiunea, MPa de lucru contr.	Adâncimea pînă la conductă, h ₁ , m	Diametrul conductei, mm	Marca suportului	Dimensiunile suportului, mm					Volumul de beton B20, m ³	Tipul solului	
	Pămîntului	Radierului conductei, Rc	Apei subterane, r	Radierului suportului, Rs						h	L	B	b	H		uscat	umed
Ung. 15	91,30	90,08	-	89,92	90°	1,80 2,00	1,130	90	ΥГ-1	160	680	600	-	410	0,084	+	-
Ung. 16	91,30	89,99	-	89,83	90°	1,80 2,00	1,150	160	ΥГ-1	160	680	600	-	410	0,084	+	-

Volumul de beton pentru suporturi constituie 0,2 m³

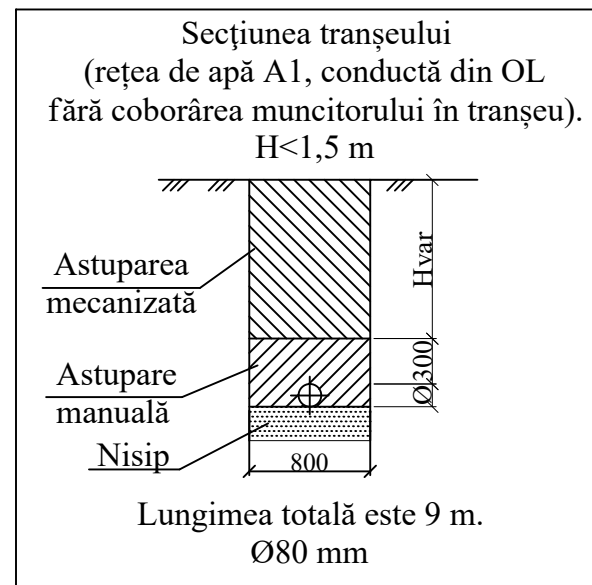
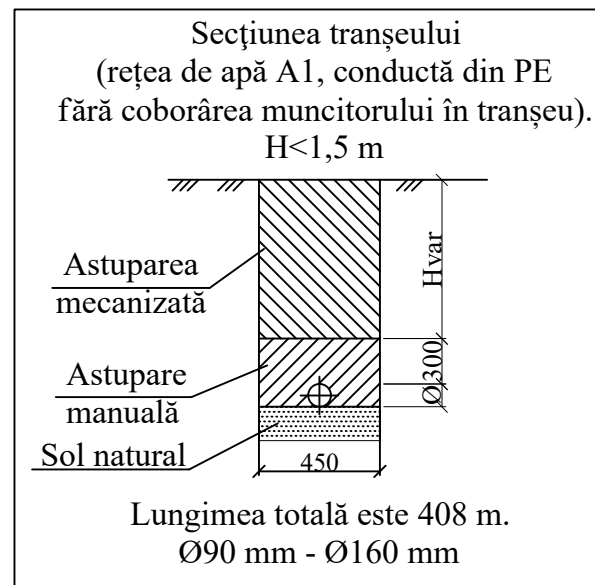
Nr. căminului conform planului	Marca căminelor privind condițiile de teren	Diametrele conductelor, mm		Diametrul căminelor D _c , mm	Adâncimea totală a căminelor după profil, mm	Înălțimea părții de lucru, mm	Nr. schemelor de construcție - asamblare	Înălțimea rigolei cu acoperire, mm	Volumul betonului la opritore, m ³	Consumul materialelor																Trapă	Pereu, m ²	Scară	Hidroizolare, m ²	Consumul de metale pentru consolidarea căminului, kg	
		Dy	dy							Fundatie		Partea de lucru						Placa de acoperire				Gîtul									
										Ansamblarea elementelor din beton armat Seria 3.900-3. Editarea 7																					
										KЦД-10	KЦД-15	KЦД-20	KЦ-10-9	KЦ-10-6	KЦ-15-6	KЦ-15-9a	KЦ-20-6	KЦ-20-6a	KЦ-20-9a	KЦП1-10-1	KЦП1-15-1	KЦП2-15-1	KЦП1-20-1	KЦП2-20-1	KЦО-1						KЦ-7-3
CA-1	A-1	90	90	1000	1600	1400	CM-1	200	0,05	1	-	-	1	1	-	-	-	-	-	1	-	-	-	1	1	П	1,9	C-1	-	21,12	
CA-2	A-1	90	90	1000	1600	1400	CM-1	200	0,05	1	-	-	1	1	-	-	-	-	-	1	-	-	-	1	1	П	1,9	C-1	-	21,12	
CA-3	A-1	90	90	1000	1600	1300	CM-1	300	0,05	1	-	-	1	1	-	-	-	-	-	1	-	-	-	1	1	П	1,9	C-1	-	21,12	
CA-4	A-1	160	160	1500	1500	1200	CM-2	300	0,05	-	1	-	-	-	2	-	-	-	-	-	1	-	-	-	1	1	П	1,9	C-1	-	21,12

Total elemente din beton armat - cămine

ГОСТ 8020-80

Nr.	Marca	Cantitatea
1	KЦД-10	3
2	KЦД-15	1
3	KЦД-20	-
4	KЦ-10-9	3
5	KЦ-10-6	3
6	KЦ-15-6	2
7	KЦ-15-9a	-
8	KЦ-20-6	-
9	KЦ-20-9a	-
10	KЦП1-10-1	3
11	KЦП1-15-1	1
12	KЦП2-15-1	-
13	KЦП1-20-1	-
14	KЦП2-20-1	-
15	KЦО-1	4
16	KЦ-7-3	4

Consumul de metale pentru consolidarea căminelor constituie - 106,0 kg.
 Volumul de beton pentru ancoraj constituie - 0,3 m³

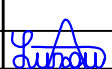
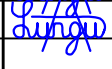


Sch.	Cant.	Foia	Nr. doc.	Semnatura	Data	21-2025 - AE		
						Sistemul de alimentare cu apă de la sonda arteziană existentă cu nr. 61/1B spre rezervorul existent de pe teritoriul Institutul de Medicină Urgentă din str. Toma Ciorbă 1		
						Rețele exterioare de alimentare cu apă		
						PE	6	
Spec. prin.	A. Lungu				11.25	Tabelul cu dimensiune și volumul suportului din beton pentru ung. 15-16. Tabelul căminelor. De la CA-1 până la CA-4.		
Elaborat	A. Lungu				11.25			
						"Geoconstruct" S.R.L. mun. Chișinău, 2025		

In schimb. nr. de inv.

Data și semnătura

Nr. de inv. orig.

Poziția	Denumirea și caracteristica tehnică a utilajului și materialelor. Uzina producătoare (pentru utilajul de import țara, firma)	Tipul, marca utilajului. Notația documentului și numărul	Unitatea de măsură	Cantitatea	Masa kg
	Stația de tratare/clorinare - echipament				
23	Stație de clorinare cu hipoclorit de sodiu cu debitul maxim, Q=10 m ³ /h, complet echipată care conține: 1. rezervor de stocare a hipocloritului din material plastic rezistentă la acțiunea agenților chimici, V=500 L; 2. debitmetru cu impulsuri DN 80 mm; 3. pompă dozatoare, Q=10 - 20 L/h; 4. injector de clor; 5. analizator de clor; 6. panou de automatizare; 7. chiuvetă pentru spălarea ochilor; 8. etc.		Set	1	
24	Ștuț filetat FE, 1", L=250 mm		Bucăți	2	
25	Robinet tip fluture FI-FE, 1"		Bucăți	4	
26	Racord compresiune FI, Ø25 x 1"		Bucăți	5	
27	Cot compresiune 90°, Ø25 mm		Bucăți	14	
28	Cot PVC 90°, Ø50 mm		Bucăți	8	
29	Cot PVC 90°, Ø110 mm		Bucăți	4	
30	Teu redus PVC, Ø110 mm x Ø50 mm		Bucăți	1	
31	Mufă compresiune, Ø25 mm		Bucăți	7	
32	Conductă din PE100, PN10, SDR17, Ø25 mm		m	28	
33	Manșon PVC, Ø50 mm		Bucăți	3	
34	Manșon PVC, Ø110 mm		Bucăți	6	
35	Conductă PVC cu mufă, Ø50 mm		m	12	
36	Conductă PVC cu mufă, Ø110 mm		m	24	
37	Tub de protecție din oțel, Ø50 mm x 3 mm, L=500 mm		Bucăți	2	
38	Bridă fixare cu diblu, Ø25 mm		Bucăți	16	
39	Bridă fixare cu diblu, Ø50 mm		Bucăți	10	
40	Bridă fixare cu diblu, Ø110 mm		Bucăți	10	
41	Bridă fixare cu diblu, Ø80 mm		Bucăți	12	
42	Profil din metal perforat 41 mm × 21 mm, L=500 mm		Bucăți	12	
43	Cot compresiune 90°, Ø50 mm		Bucăți	10	
21-2025 - SPT.TH.S					
Sistemul de alimentare cu apă de la sonda arteziană existentă cu nr. 61/1B spre rezervorul existent de pe teritoriul Institutul de Medicină Urgentă din str. Toma Ciorbă 1					
			Faza	Coala	Coli
			PE	2	
			"Geoconstruct" S.R.L. mun. Chișinău, 2025		
Specificație. (Stația de pompare, stația de tratare/clorinare)					
Spec. prin.		A. Lungu		11.25	
Elaborat		A. Lungu		11.25	

In schimb. nr. de inv.

Data și semnătura

Nr. de inv. orig.

Sch. Cant. Foaia Nr. doc. Semnatura Data

Stația de pompare și tratare/clorinare

BORDEROUL DESENELOR DE EXECUȚIE A SETULUI DE BAZĂ 21-2025 - SPT.TH

Coala	Denumirea	Notă
1	Lista desenelor. Indicații generale	
2	Plan de situație.	
3	Schema tehnologică.	
4	Plan. Scara 1:50.	
5	Secțiunea A-A. Scara 1:50.	
6	Secțiunea B-B. Scara 1:50.	
7	Secțiunea C-C. Scara 1:50.	
8	Secțiunea D-D. Scara 1:50.	
9	Secțiunea E-E. Scara 1:50.	
10	Schema axonometrică. Scara 1:50	

CONSUMUL DE APĂ

Denumirea	Debitul de apă			Notă
	m ³ /zi	m ³ /h	L/s	
Debitul de apă	200,00	8,34	2,32	q _{inc} = 7,5 L/s

Proiectul de execuție este elaborat în conformitate cu prevederile actelor legislative și normative în vigoare, care asigură pe întreaga durată de existență a construcției, cerințe fundamentale stabilite la art. 335 din Codul Urbanismului și Construcțiilor, Cod nr. 434/2023 din 28.12.2023 (intrat în vigoare din 30.01.2025).

- Cerința 1 - Integritatea structurală a construcțiilor;
 Cerința 2 - Protecția construcțiilor împotriva incendiilor;
 Cerința 3 - Protecția lucrătorilor și a utilizatorilor construcțiilor împotriva efectelor negative asupra condițiilor de igienă și a sănătății, determinate de construcții;
 Cerința 4 - Protecția lucrătorilor și utilizatorilor construcțiilor împotriva vătămărilor corporale, determinate de construcții;
 Cerința 5 - Rezistența la propagarea sunetului și proprietățile acustice ale construcțiilor;
 Cerința 6 - Eficiența energetică și performanța termică a construcțiilor;
 Cerința 7 - Prevenirea emisiilor periculoase în mediul ambiant, determinate de construcții;
 Cerința 8 - Utilizarea durabilă a resurselor naturale din care sunt realizate construcțiile.

Specialist principal: / A. Lungu /
 Certificat seria 2024-P numărul 1261
 din 17.09.2024

LISTA DOCUMENTELOR DE REFERINȚĂ ȘI ANEXE

Marcarea	Denumirea	Notă
	Documente de referință	
NCM A.07.02-2012	Procedura de elaborare, avizare, aprobare și conținutul-cadru al documentației de proiect pentru construcții. Cerințe și prevederi principale.	
СНП 2.04.02.84	Водоснабжение. Наружные сети и сооружения.	
NCM B.01.03:2016	Planuri generale ale întreprinderilor industriale.	
	Documente anexate	
21-2025 - SPT.TH.S	Specificație.	3 coli

STAȚIA DE POMPARE

Denumirea stației de pompare	Utilaje de pompare			Notă
	Tipul pompei, Q, H	Nr. de pompe	Puterea motorului, kW	
Stația de pompare	Grup de pompare HYDRO MPC-E 2 CRE 32-4-2, Q=35,0 m ³ /h, H=50,0 m	1 lucrătoare, 1 rezervă	11,0	

INDICAȚII GENERALE

- Proiectul de execuție este îndeplinit în baza:
 - volumelor de lucrări necesare conform contractului elaborat anterior aprobat de beneficiar și compania de proiectare;
 - temei de proiectare;
 - certificatului de urbanism nr. CU-0005745 din 22.10.2025;
 - ridicării topografice efectuate de o firmă specializată;
 - normativelor în vigoare.
- Condițiile seismice în zona amplasării obiectului, conform hărții Richter - 7 grade.
- Studiile geologice - netasabil.
- Proiectarea stației de pompare a apei este îndeplinită în corespundere cu prevederile СНП 2.04.02.84 "Водоснабжение наружные сети и сооружения" și NCM B.01.03:2016 "Planuri generale ale întreprinderilor industriale".
- Executarea lucrărilor se efectuează în conformitate cu prevederile СНП 3.05.04-85 "Наружные сети и сооружения водоснабжения и канализации" cu respectarea tehnicii securității conform NCM A.08.02-2014 "Securitatea și sănătatea muncii în construcții".
- Lucrările de terasament trebuie executate în conformitate cu NCM F.01.03-2009 "Reguli de execuție, controlul calității și recepția terenurilor de fundare și fundațiilor".
- Proiectul dat prevede proiectarea stației de pompare ca sursă alternativă care va pompa apa potabilă de la sonda arteziană existentă cu nr. 61/1B spre rezervorul existent de pe teritoriul Institutul de Medicină Urgentă din str. Toma Ciorbă 1.
- Pe toată perioada lucrărilor de construcție, beneficiarul este obligat să semneze un contract de supraveghere a lucrărilor cu compania de proiectare.

BORDEROUL ACTELOR DE EXAMINARE A LUCRĂRILOR LATENTE

Nr.	Denumirea	Notă
	PROCESE VERBALE DE VERIFICARE A CALITĂȚII LUCRĂRILOR CE DEVIN ASCUNSE	
1	Montarea pompelor	
2	Montarea tuturor pieselor de legătură	
	PROCESE VERBALE DE VERIFICARE A CALITĂȚII LUCRĂRILOR ÎN FAZE DETERMINANTE	
1	Definitivarea tuturor echipamentelor și armăturilor	

Sch.	Cant.	Foaia	Nr. doc.	Semnatura	Data	21-2025 - SPT.TH			
						Sistemul de alimentare cu apă de la sonda arteziană existentă cu nr. 61/1B spre rezervorul existent de pe teritoriul Institutul de Medicină Urgentă din str. Toma Ciorbă 1			
						Stația de pompare și tratare/clorinare	Faza	Coala	Coli
							PE	1	10
						Lista desenelor. Indicații generale.	"Geoconstruct" S.R.L. mun. Chișinău, 2025		

Nr. de inv. orig. / Data și semnătura / În schimb. nr. de inv.

Plan de situație.



BORDEROUL CONSTRUCȚIILOR

Nr.	Denumirea	Notă
1	Sondă arteziană	Existentă
2	Cămin pentru debitmetru	Proiectat
3	Rezervor subteran	Existent
4	Stație de pompare	Proiectată
5	Stație de tratare/clorinare	Proiectată

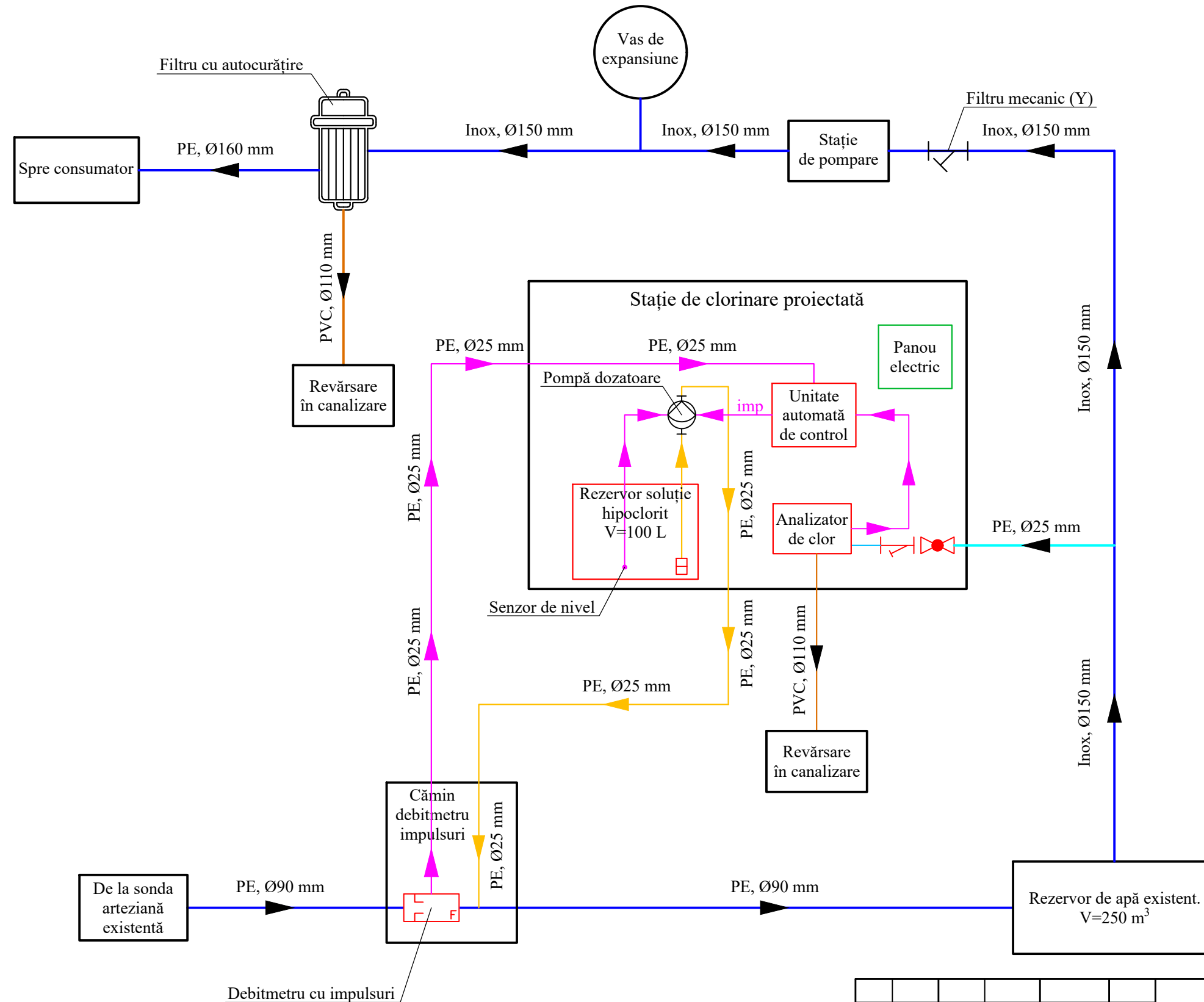
Nr. de inv. orig.

Data și semnătura

În schimb. nr. de inv.

Sch.	Cant.	Foia	Nr. doc.	Semnatura	Data	21-2025 - SPT.TH			
						Sistemul de alimentare cu apă de la sonda arteziană existentă cu nr. 61/1B spre rezervorul existent de pe teritoriul Institutul de Medicină Urgentă din str. Toma Ciorbă 1			
						Stația de pompare - tratare/clorinare	Faza	Coala	Coli
							PE	2	
Spec. prin.			A. Lungu		11.25	Plan de situație.	"Geoconstruct" S.R.L. mun. Chișinău, 2025		
Elaborat			A. Lungu		11.25				

Schema tehnologică.

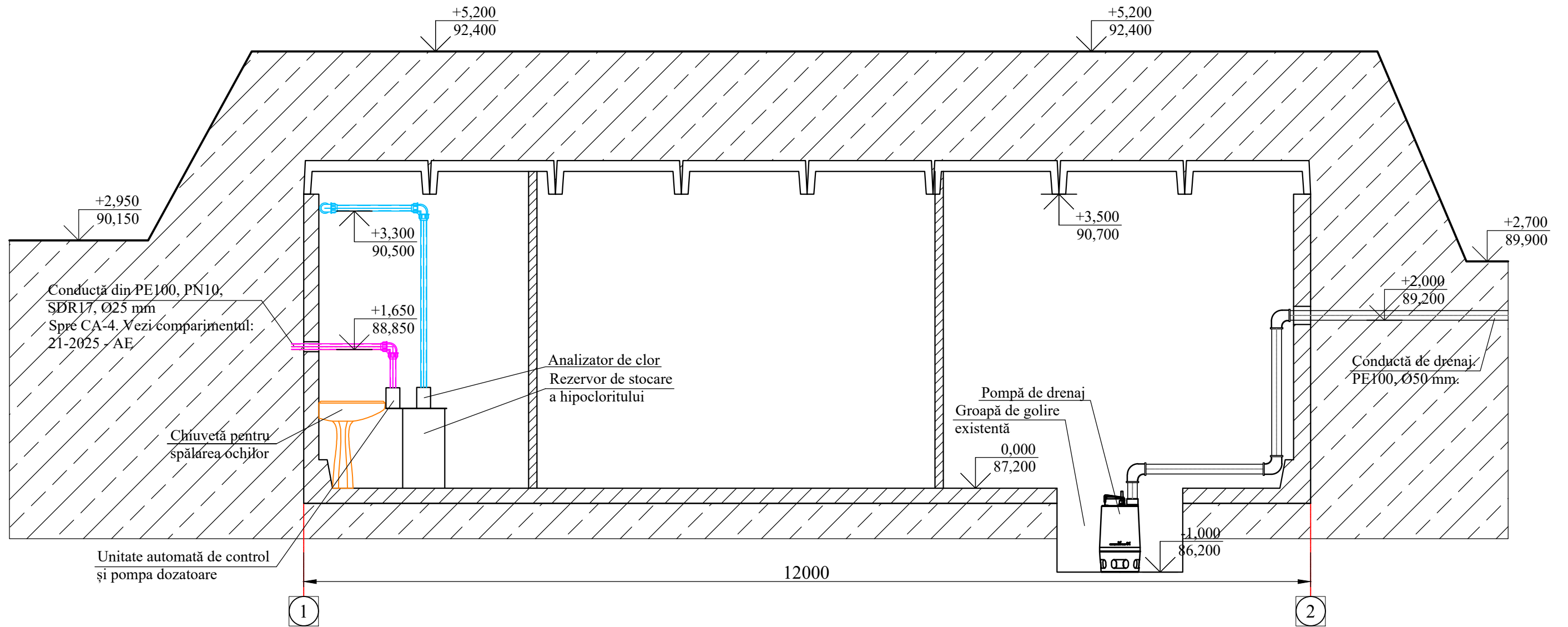


Nr. de inv. orig. Data și semnătura În schimb. nr. de inv.

Sch.	Cant.	Foia	Nr. doc.	Semnatura	Data
Spec. prin.		A. Lungu		<i>[Signature]</i>	11.25
Elaborat		A. Lungu		<i>[Signature]</i>	11.25

21-2025 - SPT.TH			
Sistemul de alimentare cu apă de la sonda arteziană existentă cu nr. 61/1B spre rezervorul existent de pe teritoriul Institutul de Medicină Urgentă din str. Toma Ciorbă 1			
Stația de pompare și tratare/clorinare	Faza	Coala	Coli
	PE	3	
Schema tehnologică.	"Geoconstruct" S.R.L. mun. Chișinău, 2025		

Secțiunea A-A.
Scara 1:50.



Legendă:

- Conductă de apă brută pentru nevoi menajere
- Conductă de apă brută (pentru verificarea concentrației de clor)
- Conductă cu hipoclorit (dezinfectant)
- Conductă de apă dezinfectată (pentru verificarea concentrației de clor)
- Conductă de canalizare

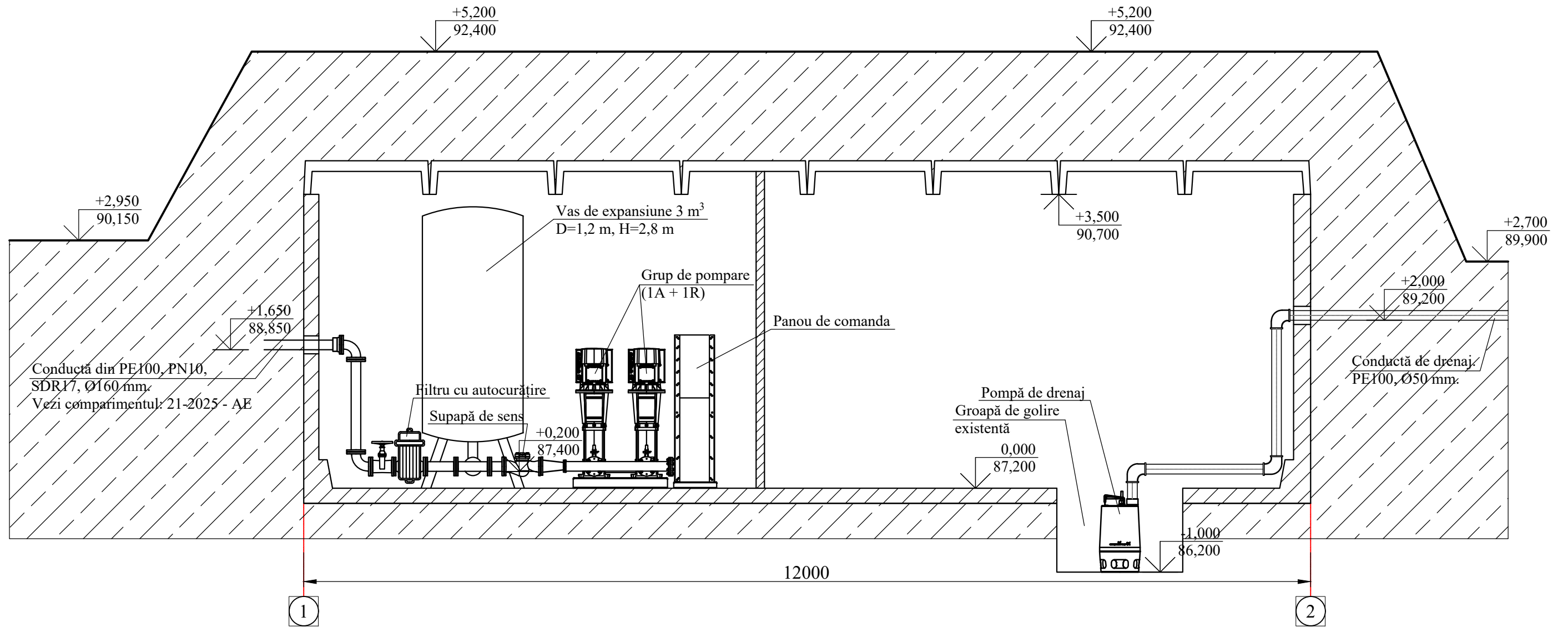
Sch.	Cant.	Foia	Nr. doc.	Semnatura	Data	21-2025 - SPT.TH			
						Sistemul de alimentare cu apă de la sonda arteziană existentă cu nr. 61/1B spre rezervorul existent de pe teritoriul Institutul de Medicină Urgentă din str. Toma Ciorbă 1			
						Stația de pompare și tratare/clorinare	Faza	Coala	Coli
						PE	5		
Spec. prin.		A. Lungu			11.25	Secțiunea A-A. Scara 1:50.	"Geoconstruct" S.R.L. mun. Chișinău, 2025		
Elaborat		A. Lungu			11.25				

In schimb. nr. de inv.

Data și semnătura

Nr. de inv. orig.

Secțiunea B-B.
Scara 1:50.



Legendă:

- Conductă de apă brută pentru nevoi menajere
- Conductă de apă brută (pentru verificarea concentrației de clor)
- Conductă cu hipoclorit (dezinfectant)
- Conductă de apă dezinfectată (pentru verificarea concentrației de clor)
- Conductă de canalizare

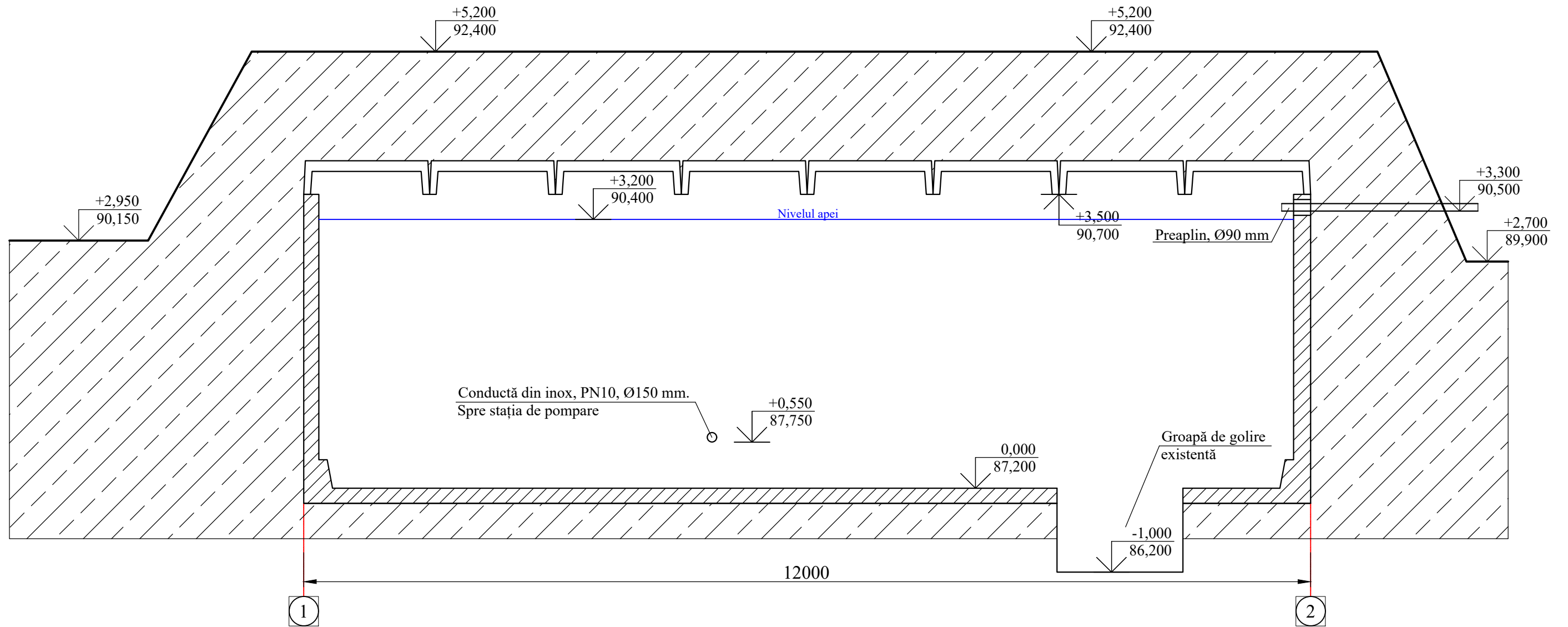
						21-2025 - SPT.TH			
						Sistemul de alimentare cu apă de la sonda arteziană existentă cu nr. 61/1B spre rezervorul existent de pe teritoriul Institutul de Medicină Urgentă din str. Toma Ciorbă 1			
Sch.	Cant.	Foia	Nr. doc.	Semnatura	Data	Stația de pompare și tratare/clorinare	Faza	Coala	Coli
							PE	6	
Spec. prin.	A. Lungu				11.25	Secțiunea B-B. Scara 1:50.	"Geoconstruct" S.R.L. mun. Chișinău, 2025		
Elaborat	A. Lungu				11.25				

In schimb. nr. de inv.

Data și semnătura

Nr. de inv. orig.

Secțiunea C-C.
Scara 1:50.



Legendă:

- Conductă de apă brută pentru nevoi menajere
- Conductă de apă brută (pentru verificarea concentrației de clor)
- Conductă cu hipoclorit (dezinfectant)
- Conductă de apă dezinfectată (pentru verificarea concentrației de clor)
- Conductă de canalizare

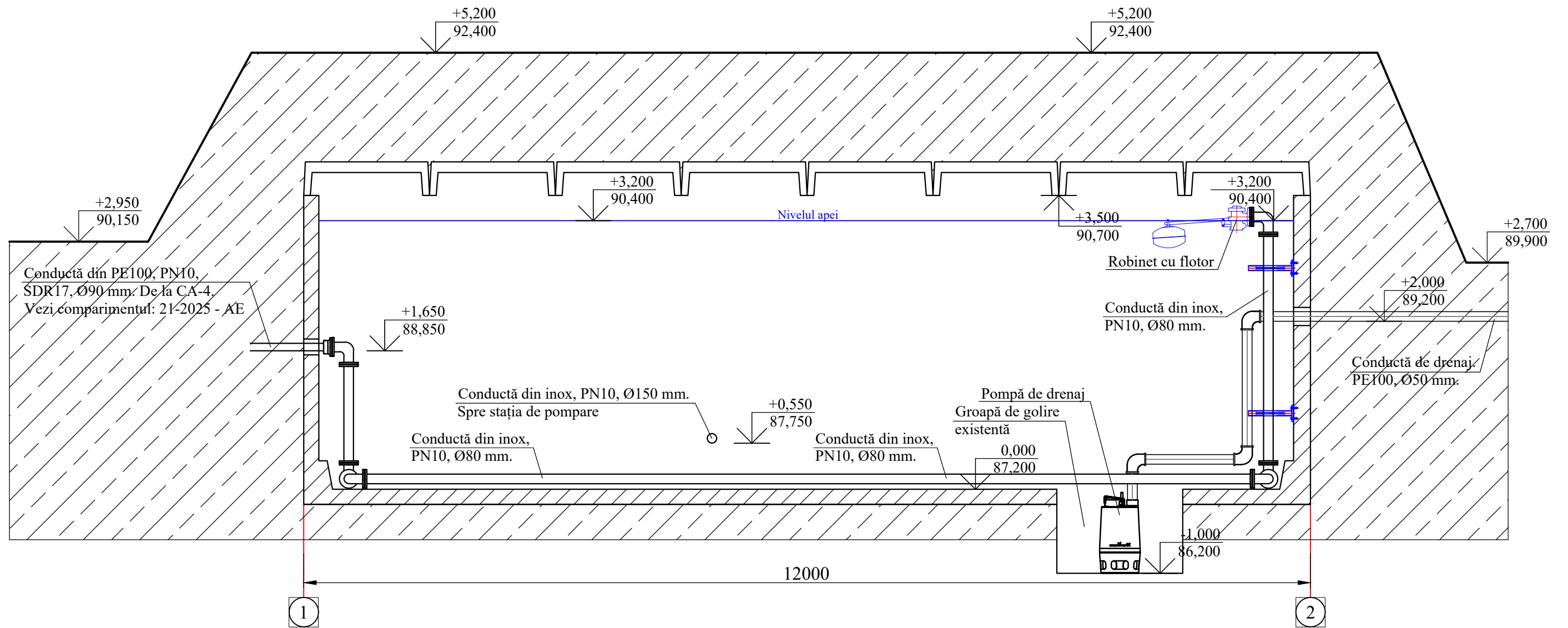
						21-2025 - SPT.TH			
						Sistemul de alimentare cu apă de la sonda arteziană existentă cu nr. 61/1B spre rezervorul existent de pe teritoriul Institutul de Medicină Urgentă din str. Toma Ciorbă 1			
Sch.	Cant.	Foia	Nr. doc.	Semnatura	Data	Stația de pompare și tratare/clorinare	Faza	Coala	Coli
							PE	7	
Spec. prin.		A. Lungu			11.25	Secțiunea C-C. Scara 1:50.	"Geoconstruct" S.R.L. mun. Chișinău, 2025		
Elaborat		A. Lungu			11.25				

In schimb. nr. de inv.

Data și semnătura

Nr. de inv. orig.

Secțiunea D-D.
Scara 1:50.



Legendă:

- Conductă de apă brută pentru nevoi menajere
- Conductă de apă brută (pentru verificarea concentrației de clor)
- Conductă cu hipoclorit (dezinfectant)
- Conductă de apă dezinfectată (pentru verificarea concentrației de clor)
- Conductă de canalizare

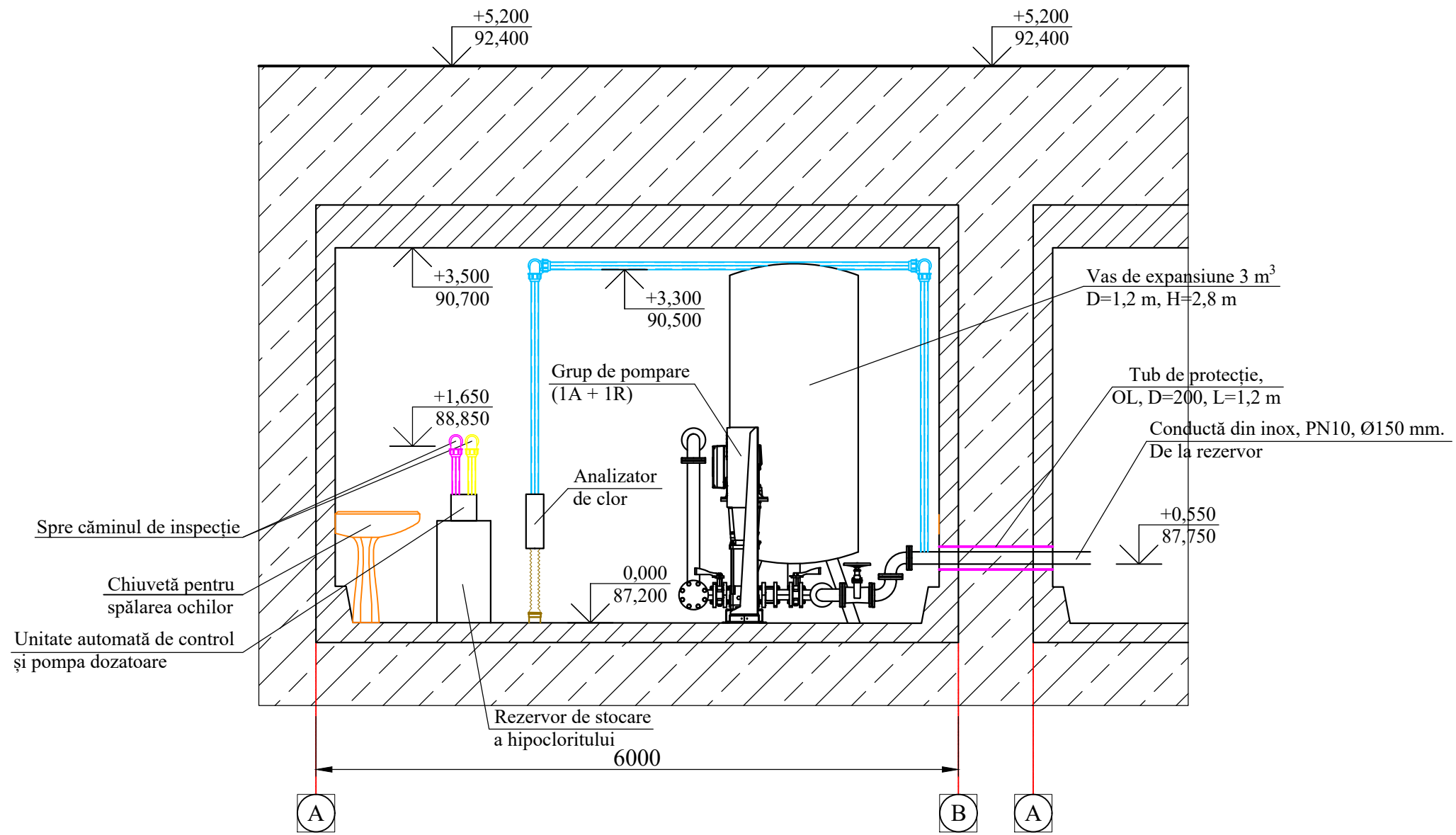
						21-2025 - SPT.TH			
						Sistemul de alimentare cu apă de la sonda arteziană existentă cu nr. 61/1B spre rezervorul existent de pe teritoriul Institutul de Medicină Urgentă din str. Toma Ciorbă 1			
Sch.	Cant.	Foia	Nr. doc.	Semnatura	Data	Stația de pompare și tratare/clorinare	Faza	Coala	Coli
							PE	8	
Spec. prin.		A. Lungu			11.25	Secțiunea D-D. Scara 1:50.	"Geoconstruct" S.R.L. mun. Chișinău, 2025		
Elaborat		A. Lungu			11.25				

In schimb. nr. de inv.

Data și semnătura

Nr. de inv. orig.

Secțiunea E-E.
Scara 1:50.



Legendă:

- Conductă de apă brută pentru nevoi menajere
- Conductă de apă brută (pentru verificarea concentrației de clor)
- Conductă cu hipoclorit (dezinfectant)
- Conductă de apă dezinfectată (pentru verificarea concentrației de clor)
- Conductă de canalizare

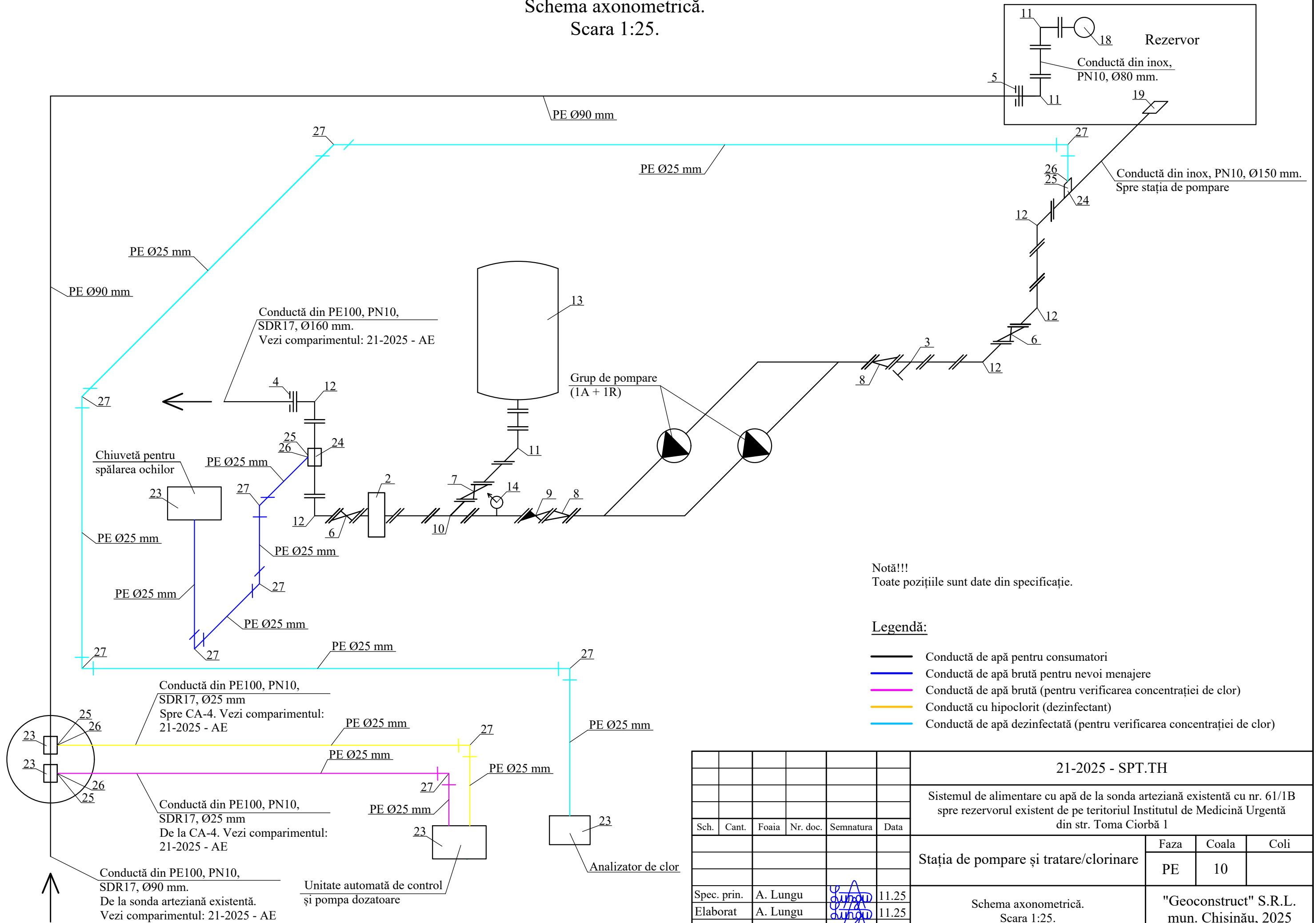
						21-2025 - SPT.TH			
						Sistemul de alimentare cu apă de la sonda arteziană existentă cu nr. 61/1B spre rezervorul existent de pe teritoriul Institutul de Medicină Urgentă din str. Toma Ciorbă 1			
Sch.	Cant.	Foia	Nr. doc.	Semnatura	Data	Stația de pompare și tratare/clorinare	Faza	Coala	Coli
							PE	9	
Spec. prin.		A. Lungu			11.25	Secțiunea E-E. Scara 1:50.	"Geoconstruct" S.R.L. mun. Chișinău, 2025		
Elaborat		A. Lungu			11.25				

In schimb. nr. de inv.

Data și semnătura

Nr. de inv. orig.

Schema axonometrică.
Scara 1:25.



Notă!!!
Toate pozițiile sunt date din specificație.

Legendă:

- Conductă de apă pentru consumatori
- Conductă de apă brută pentru nevoi menajere
- Conductă de apă brută (pentru verificarea concentrației de clor)
- Conductă cu hipoclorit (dezinfectant)
- Conductă de apă dezinfectată (pentru verificarea concentrației de clor)

Nr. de inv. orig. / Data și semnătura / În schimb. nr. de inv.

Sch.	Cant.	Foia	Nr. doc.	Semnatura	Data
Spec. prin.			A. Lungu	<i>[Signature]</i>	11.25
Elaborat			A. Lungu	<i>[Signature]</i>	11.25

21-2025 - SPT.TH			
Sistemul de alimentare cu apă de la sonda arteziană existentă cu nr. 61/1B spre rezervorul existent de pe teritoriul Institutul de Medicină Urgentă din str. Toma Ciorbă 1			
Stația de pompare și tratare/clorinare		Faza	Coala
		PE	10
Schema axonometrică. Scara 1:25.		"Geoconstruct" S.R.L. mun. Chișinău, 2025	