

ANUNȚ DE PARTICIPARE

[Formatul documentului nu va fi modificat]

Î.M. Regia "Autosalubritate", mun. Chișinău

1. Denumirea autorității contractante: Î.M. Regia "Autosalubritate", mun. Chișinău
2. IDNO: 1004600028447
3. Tip procedură achiziție: Achiziție de valoare mică
4. Motivul recurgerii la procedura accelerată (în cazul licitației restrânse și al procedurii negociate) [indicați] nu se aplică
5. Obiectul achiziției: Mobilier pentru birouri și vestiare
6. Cod CPV:
7. Data publicării anunțului de intenție: _____

Acest anunț de participare este întocmit în scopul achiziționării **Mobilei** [obiectul achiziției]

conform necesităților **Î.M. Regia "Autosalubritate", mun. Chișinău** [denumirea autorității contractante]

(în continuare – Cumpărător) pentru perioada bugetară **2021**

8. Sursa alocațiilor bugetare/banilor publici: Surse proprii

9. Modalități de plată: în termen de 15 zile, după instalare, in baza facturii fiscale.

Cumpărătorul invită operatorii economici interesați, care îi pot satisface necesitățile, să participe la procedura de achiziție **Licitație publică** privind livrarea/prestarea/executarea următoarelor bunuri /servicii/lucrări:

Nr. d/o	Cod CPV	Denumirea bunurilor/serviciilor/lucrărilor solicitate	Unitatea de măsură	Cantitatea	Specificarea tehnică deplină solicitată, Standarde de referință
1		<u>Dulapuri pentru vestiare</u>	un.	13	Dulapuri este confecționat PAL melaminat (culoare sură) cu grosimea de 18mm, peretele din spate a dulapului este confecționat din PFL melaminat alb cu grosimea de 3mm, va fi format din 4 compartimente cu 4 uși, fiecare compartiment câte 2 rafturi sus/jos și 4 cuiere cromate, piesele vor fi ansamblate prin elemente de fixare sigure, fiecare ușă va fi dotată cu mâner cromat și lacăt. Schița dulapului conform Anexa 1.
2		<u>Banchete pentru vestiare</u>	un.	13	Banchete confecționate din PAL melaminat (culoare sură) cu grosimea de 18mm, dimensiuni: 1200x400x390, piesele vor fi ansamblate prin elemente de fixare sigure. Schița cu dimensiune Anexa 4.

3		<u>Mobilier pentru birou</u>	un.	1	Mobilier (în ansamblu) pentru birou, dimensiunile biroului: 8.7 x 5.8 m; 8 mese (masă + comodă cu 3 sertare) : Mese din PAL melaminat cu grosimea de 18mm, 1400x650x725 mm. Comoda(650 x 425x590 mm), cu sertare, cu mînere cromate, lăcată la sertarul de sus. 2 mese „bumerang”; 1 dulap dulap pentru haine; 2 dulapuri pentru documente. Dimensiunile conform Anexa 2 și 3.
4		<u>Mese de birou</u>	un.	5	Mese din PAL melaminat cu grosimea de 18mm, 1400 x650 x725 mm. Comoda(650 x 425x590), cu sertare, cu mînere cromate, lăcată la sertarul de sus. Dimensiuni Anexa 3.

10. Contract de achiziție rezervat atelierelor protejate.

11. Tipul contractului [indicați una din formele de mai jos] Vînzare-Cumpărare.

12. Termenul și condițiile de livrare/prestare/executare solicitat (durata contractului): [indicați numărul de luni]): Mobilierul urmează a fi confecționat pînă la 15.03.2021.

13. Termenul de valabilitate a contractului (luni): 31.12.2021

14. Locul executării lucrărilor, locul de livrare a produselor sau locul prestării serviciilor:

Î.M. Regia “Autosalubritate”, mun. Chișinău, str. 27 Martie 1918, nr.14

15. Modalitatea de efectuare a evaluării: Pe lot.

16. Criteriul de evaluare aplicat pentru adjudecarea contractului va fi: Cel mai mic pret

17. Factorii de evaluare a ofertei celei mai avantajoase din punct de vedere tehnico - economic, precum și ponderile lor:

- a) _____
- b) _____
- c) _____

18. Admiterea sau interzicerea ofertelor alternative: Nu se admit

19. Condiții speciale de care depinde îndeplinirea contractului (neobligatoriu): Nu se aplică

20. Documentele/cerințele de calificare/selecție pentru operatorii economici includ următoarele:

Nr. d/o	Denumirea documentului/cerinței	Mod de demonstrare a îndeplinirii cerinței:	Obligativitatea
1	Dovada înregistrării persoanei juridice	Extras recent din registrul persoanelor juridice din țara de origine a Participantului - original sau copie confirmată prin semnătura Ofertantului și ștampila (după caz). Act confirmativ privind deținerea conturilor bancare de Ofertant - original eliberat de instituție bancară sau copie – confirmată prin semnătura	Da

		Participantului și ștampila (după caz).	
2	Oferta	Original. Confirmat prin aplicarea semnăturii și ștampilei participantului Formularul (F4.1 și F. 4.2)	Da

21. Operatorii economici interesați pot obține informație suplimentară de la autoritatea contractantă și familiariza cu cerințele documentației de atribuire la adresa indicată mai jos:

- a) Denumirea autorității contractante: Î.M. Regia "Autosalubritate"
- b) Adresa: mun. Chișinău, str. 27 Martie 1918, nr.14
- c) Tel: 022740919
- d) Fax: 022582869
- e) E-mail: inforegiaauto@gmail.com
- f) Numele și funcția persoanei responsabile: Sergiu Cotet, tel: 060500912.

Setul de documente poate fi obținut la aceeași adresă, după depunerea cererii de participare (cu indicarea clară a denumirii, adresei, numărului telefonului de contact și numelui persoanei împuternicite de către Participant).

Adițional setul de documente poate fi obținut **on-line** la adresa:

În cazul obținerii setului de documente din resursele on-line, agentul economic poate depune cererea de participare în conformitate cu Art. 32(4) a Legii Nr. 131 din 03.07.2015 privind achizițiile publice.

22. Întocmirea ofertelor: Oferta și documentele de calificare solicitate întocmite clar, fără corectări, cu număr și dată de ieșire, cu semnătura persoanei responsabile, puse în plic, sigilat și stampilat, urmează a fi prezentate:

- a) **Termenul de depunere/deschidere a ofertelor în cazul în care este utilizat un sistem dinamic de achiziție sau licitația deschisă:**
 - până la: *conform SIA RSAP MTender.*
 - pe: *conform SIA RSAP MTender.*

Ofertele întârziate vor fi respinse.

23. Persoanele autorizate să asiste la deschiderea ofertelor: Orice persoană este autorizată să asiste la deschiderea ofertelor.

24. Termenul de valabilitate a ofertelor: 30 zile

25. Limba sau limbile în care acestea trebuie redactate: Limba de stat.

26. Forma juridică de organizare pe care trebuie să o ia asocierea grupului de operatori economici cărora li s-a atribuit contractul: *[indicați una din formele de mai jos]* Nu se cere.

27. Denumirea și adresa organismului competent de soluționare a contestațiilor: Agenția Națională de soluționare a contestațiilor.

28. Valoarea estimată a achiziției, fără TVA, lei: 150 000

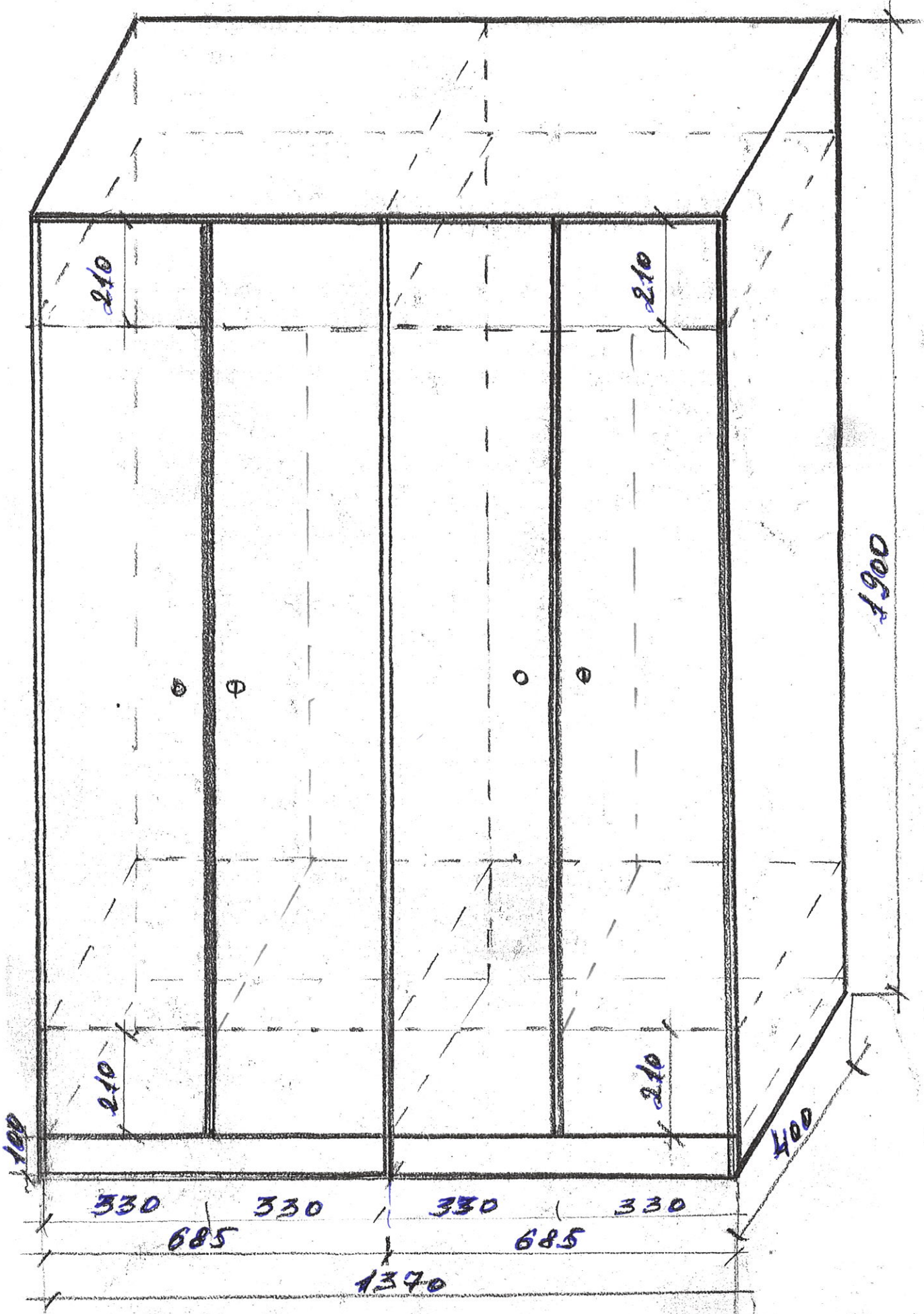
Conducătorul grupului de lucru: Iurie Tîșcul

L.Ș.

Ex. Cotet Sergiu
Tel. 060500912

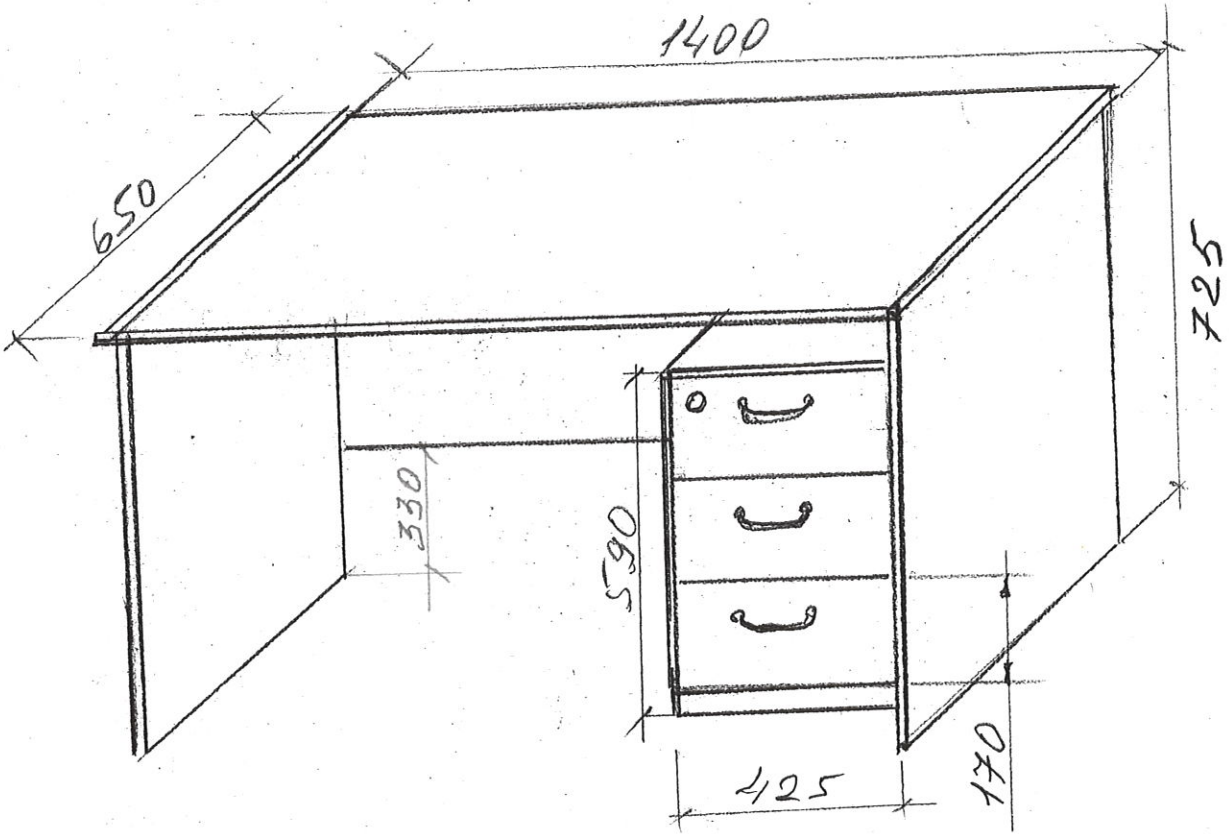
Шкаф для чистой и специализированной
на 29 человек MDF - толщ 18 мм
цвет - серый.

1





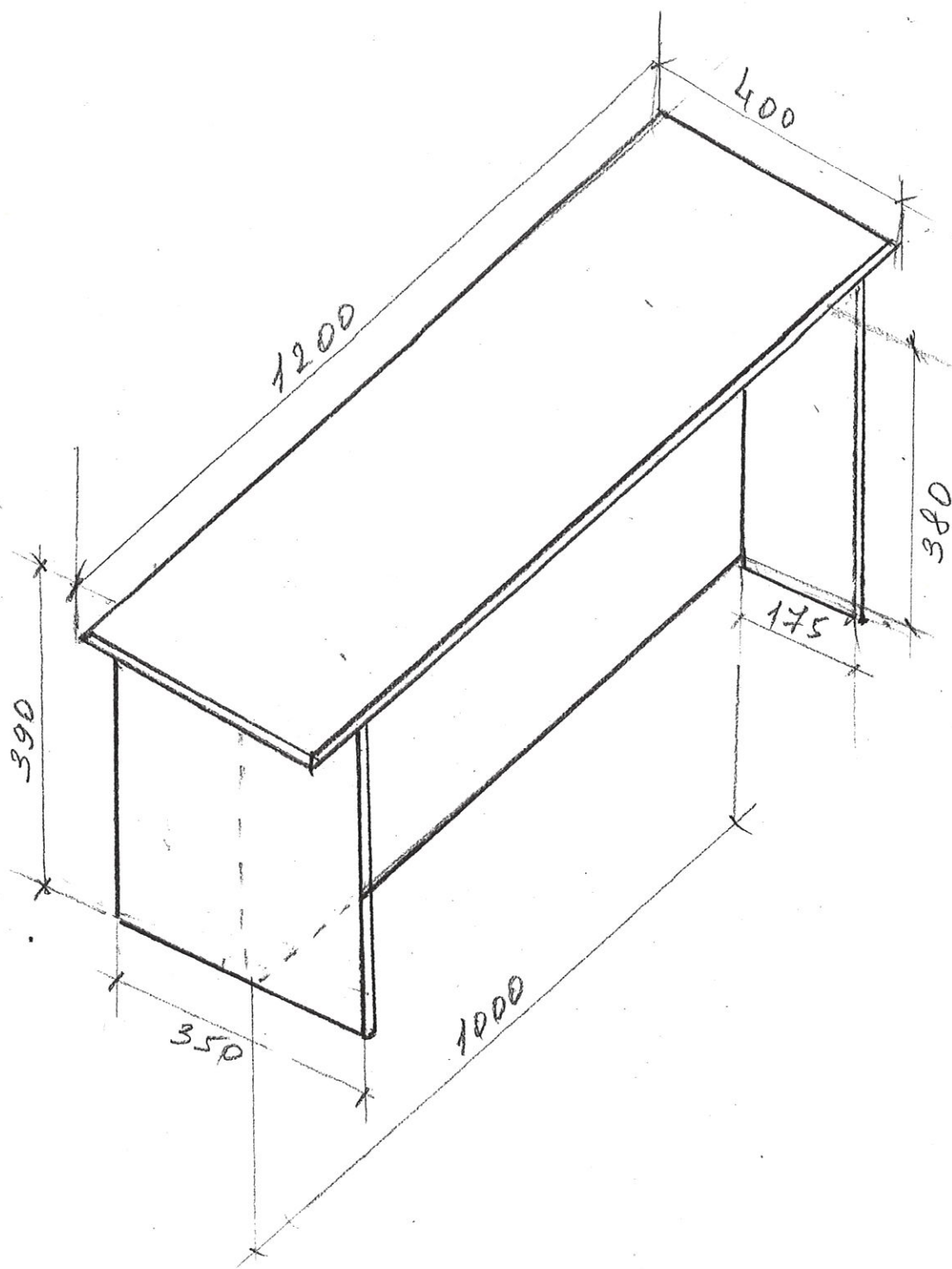
3



50m²

5,70 x 5,80.

4



Цех. сварщики - 2 шт
Раздевалка водители - 5 шт
Раздевалка грузчики - 5 шт.