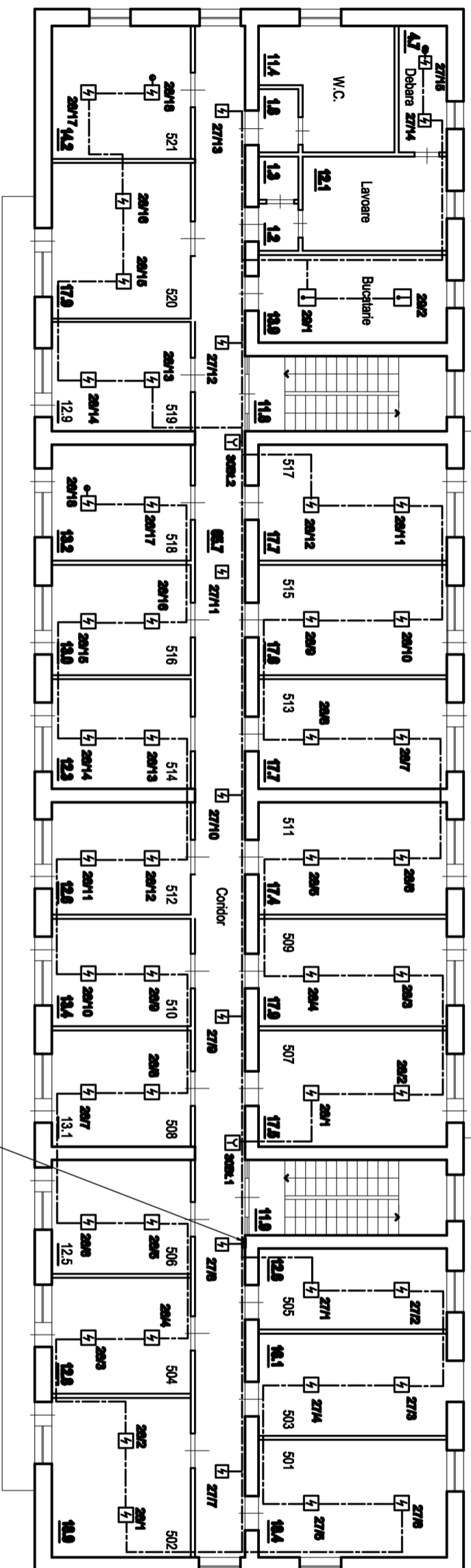
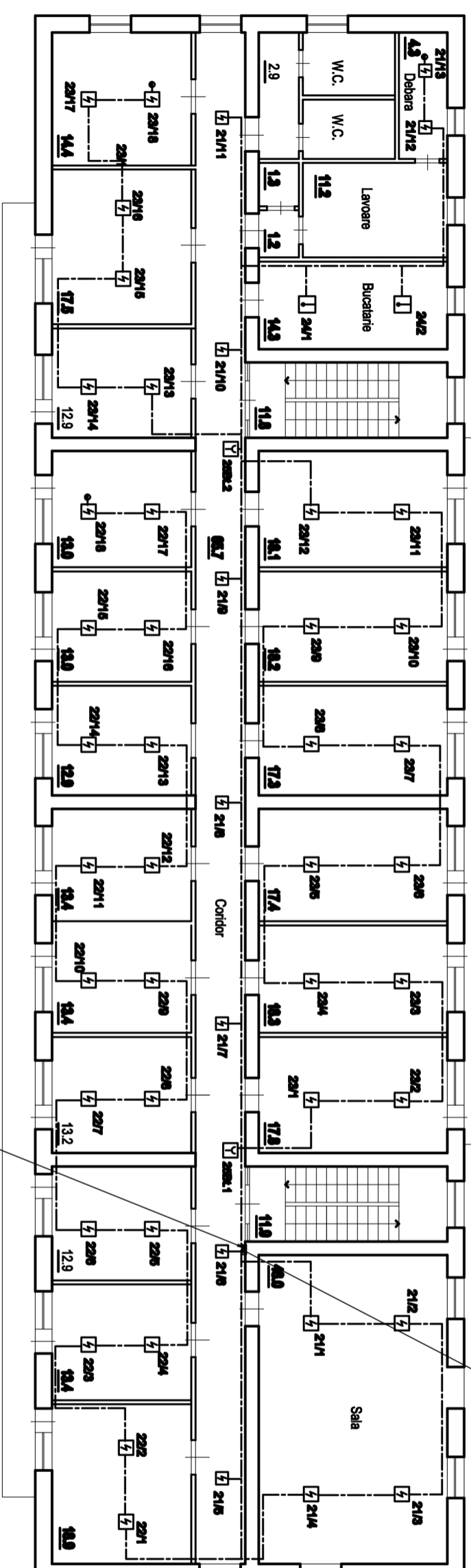


PLAN ETAJ V



PLAN ETAJ IV



Jgheab metallic 60x80x3000
raza 26...30
de la cota etajului 4

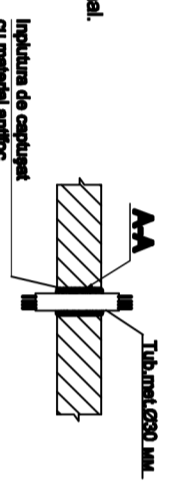
Jgheab metallic 60x80x3000
raza 26...30
la cota etajului 5

Jgheab metallic 60x80x3000
raza 21...30
de la cota etajului 3

- Simboluri:**
- Receptor-dispozitiv de control(SU)
 - Detector de fum la incendiu
 - Detector de caldura la incendiu
 - Detector de incendiu manual
 - ▽ Sirena stroboscopică
 - ▽ Transmisor radio

NOTA :

1. Planşa data de citit împreună cu planşa SI-1.2.3.
2. Reţelele de semnalizare de incendiu de montat pe perete în strepi, în cablu-canal.
3. Montarea avertizorilor de incendiu de concretizat pe loc în dependenţa de amplasarea corpurilor de iluminat.



Nr:01/2020- SI

| | | | | |
|--|--|------|--------|--------|
| Proiectarea sistemului de incendiu în IP-Centru de Excelență în Economie și Finanțe din str. M. Costin nr. 26/1, mun. Chișinău | | faza | planta | planta |
| Camini nr.26/1 | | PE | 7 | |
| Plan trasare rețea semnalizare de incendiu, cota etajul 4 și 5. | | | | |
| Spec.ptic. | | | | |
| Elaborat | | | | |