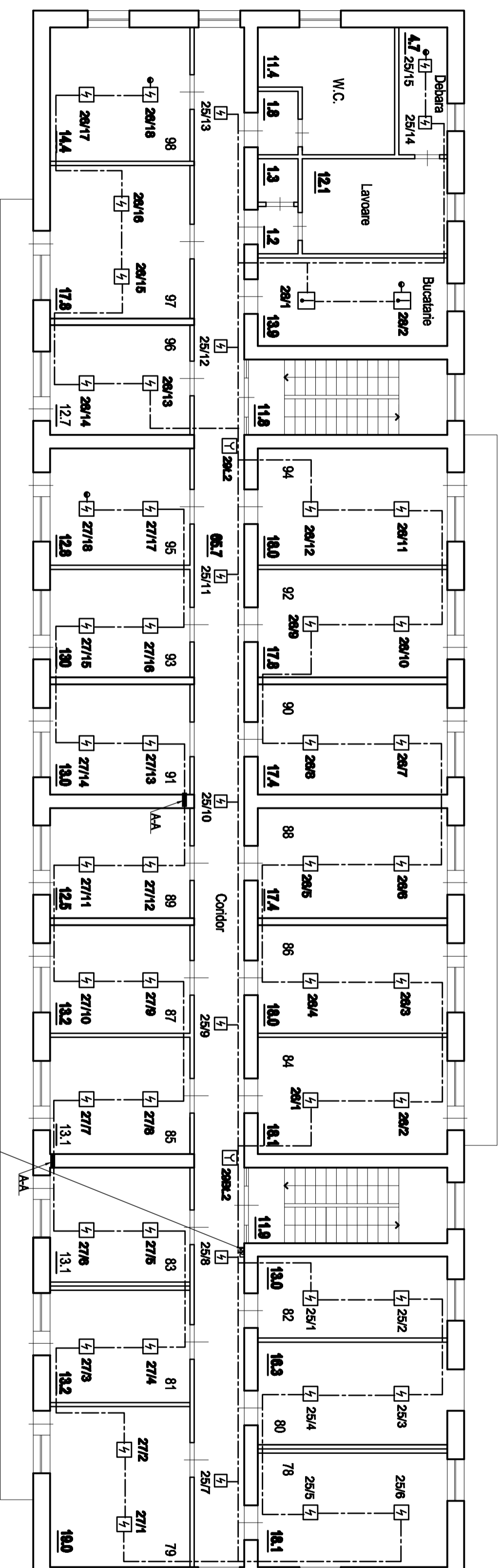


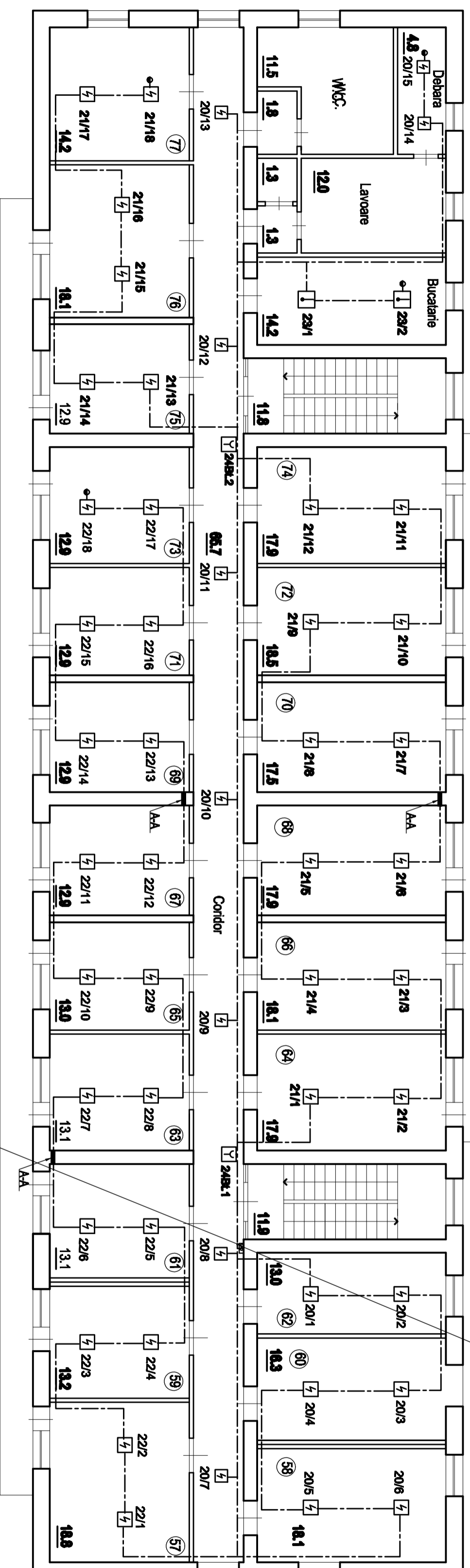
PLAN ETAJ V



Jgheab metallic 60x80x3000
raza 25...29
de la etajul 4

Jgheab metallic 60x80x3000
raza 25...29
la etajul 5

PLAN ETAJ IV



Semne conventionale

- Receptor-dispozitiv de control(SI)
- Detector de fum la incendiu
- Detector de caldura la incendiu
- Defector de incendiu manual
- Sirena stroboscopică
- Transmisor radio

NOTA:

1. Planșa deta de citit împreună cu planșa SI-1,2,3.
2. Rețelele de semnalizare incendiu de montat pe perete în cablu-canal.
3. Montarea avertizor de incendiu de concretizat pe loc în dependența de amplasarea corpurilor de iluminat.

Nr.01/2020- SI

Proiectarea sistemului de incendiu în IP-Centrul de Excele 13 în Economie și Finanțe " din st. M. Costin nr.283, mun. Chișinău

Ing.coord.	08.20	Plan trasa rețele semnalizare de incendiu ,coda etajul 4 și 5.
Elaborat	08.20	
Camionul nr.283		faza planșa planșe
PE		

