

| Pozitia | Denumirea si caracteristica utilajului | Tipul. marca. marcarea documentului. foi de ancheta | Codul utilajului. produsului materialului | Uzina producatoare | Unitatea de masura | Cantitatea | Masa utilajului.kg | Remarca |
|---------|--|---|---|--------------------|--------------------|------------|--------------------|------------|
| Позиция | Наименование и техническая характеристика | Тип, марка, обозначение документа, опросного листа | Код оборудования, изделия материала | Завод-изготовитель | Единица измерения | Количество | Масса единицы, кг | Примечания |
| 14 | Cot din polipropilena $\phi 20$ | | | | buc | 30 | | |
| 15 | de asemenea $\phi 25$ | | | | buc | 52 | | |
| 16 | Reductie polipropilena $\phi 25 \times 20$ | | | | buc | 5 | | |
| 17 | Mufa polipropilena $\phi 25$ | | | | buc | 20 | | |
| 18 | de asemenea $\phi 20$ | | | | buc | 35 | | |
| 19 | de asemenea $\phi 16$ | | | | buc | 15 | | |
| 20 | Tevi din otel zincat $\phi 20$ | | | | m | 8.0 | | |
| 21 | de asemenea $\phi 15$ | | | | m | 4.0 | | |
| 22 | Tevi din polipropilena $\phi 25 \times 2.5$ | | | | m | 45.0 | | |
| 23 | de asemenea $\phi 20 \times 2.1$ | | | | m | 100.0 | | |
| 24 | de asemenea $\phi 16 \times 1.9$ | | | | m | 30.0 | | |
| 25 | Tevi din polietilena $\phi 25 \times 2.3$ | | | | m | 5.0 | | |
| 26 | Clema din polietilena pentru tevi $\phi 25$ | | | | buc | 15 | | |
| 27 | de asemenea $\phi 20$ | | | | buc | 30 | | |
| 28 | de asemenea $\phi 16$ | | | | buc | 20 | | |
| 29 | de asemenea dublu din pentru tevi $\phi 20$ | | | | buc | 30 | | |
| 30 | Otel pentru fixarea tevilor | | | | kg | 3.0 | | |
| 31 | Izolatie tuburi Armflex AF pentru tevi $\phi 25$ | | | | m | 25.0 | | |
| 32 | Izolatie tuburi Armflex AF pentru tevi $\phi 20$ | | | | m | 40.0 | | |
| 33 | Izolatie tuburi Armflex AF pentru tevi $\phi 16$ | | | | m | 20.0 | | |
| 33 | Stingator autouzat cu spuma "Sprut-7" | | | | buc | 1 | | |
| 33 | Stingator cu pulbere OP-5 | | | | buc | 4 | | |
| | | | | | | | | |
| | | | | | | | | |
| | | | | | | | | |
| | | | | | | | | |
| | | | | | | | | |
| | | | | | | | | |
| | | | | | | | | |
| | | | 12.04-D/21-1,2-RAC.SU | | | | | 2 |

LISTA DESENELOR DE EXECUTIE DIN COMPLETUL PRINCIPAL

| Foia | Denumirea | Remarca |
|------|--|---------|
| 1 | Datele generale | |
| 2 | Plan cota 0.000 cu retele A1, T3,T4,C1 | |
| 3 | Schema A1,T3,T4 Schema C1 | |

LISTA DOCUMENTELOR DE REFERINTA SI ANECSATE

| Marcarea | Denumirea | Remarca |
|--|---|---------|
| | <u>Documentele de referinta</u> | |
| Серия 4.900-8. Вып.1 Альбом оборудования, фасонных частей и арматуры для сетей и сооружений водопровода и канализации. | | |
| Серия 4.904-69 Детали крепления санитарно-технических приборов и трубопроводов | | |
| CP G.03.02-2006 | Proiectarea si montarea conductelor sistemelor de alimentare cu apa si canalizare din materiale de polimeri | |
| | <u>Documentele de anexa</u> | |
| 20.02-D/20-RAC.SU | Specificarea utilajului | |

Indicii principali conform desenelor de apeduct si canalizare

| Denumirea sistemului | Presiunea necesara la intrare.m | Cheltueli de calculi | | | | Puterea stabilita la electro-motor Kwt | Remarca |
|----------------------|---------------------------------|----------------------|---------------------|-------|-------------------|--|---------|
| | | m ³ /zi | m ³ /ora | l/sec | la incendiu l/sec | | |
| Apa rece | 25.0 | 0.71 | 0.27 | 0.28 | | | |
| inclusiv Apa calda | | 0.38 | 0.175 | 0.18 | | | |
| Canalizare | | 0.71 | 0.27 | 1.88 | | | |

Proiectul este elaborat conform normelor si regulilor in vigoare, si asigura critelere de baza acalitatii constructiilor, reglamentate prin legea cu privire la calitatea in constructii:

- A-rezistenta si stadilitate;
- B-siguranta in exploatare;
- C-siguranta la foc si securitatea exploziva;
- D-igiena, sanatatea oamenilor, refacea si protectia mediului inconjurator;
- E-izolatie termica, hidrofuga si economie de energie.

Sp. princ.

Cervonookaia

NOTIUNI GENERALE

Desenele sunt elaborate in baza temei de proiectare, rezultatelor cercetarilor ingineresti a cladirii existente, solutiilor arhitectural -constructive, aviz de racordare/bransare N31 de la 05.05.2021, elaborat Primaria com.Ruseni

La momentul de fata sistemul de alimentare cu apa si canalizare lipseste Sistemului de aprovizionare cu apa si canalizarea este elaborat in corespundere cu NCM G.03.03:2015 Alimentare cu apa se prevazuta din apeductul satului, la bransamentul se installeaza nod cu apometru 15mm

Tevele conductei de apa in centrul de pozat pe peretidin tevi de polipropilena PPRC-3 (PN10) Ø20...Ø25 in izolatie cu furtunuri de termoizolare Armflex Calculul consumului sunt acceptate conform sracina solicitantului

Stingerea incendiului interioare este prevazut cu stingatoare linga esirei a cladirea. Stingerea incendiului interioare a centralei termice este prevazut cu stingator autouzat cu spuma "Sprut-7" pe tavan incaperii

Aprovizionarea cu apa fierbinte este prevazuta locala de la incalzitoar de apa in centrala termica, materialul tevilor, montarea si izolarea este similara conductei de apa rece.

Evacuarea apelor menajero-potabile este prevazuta prin scurgere libera in retea exteriora a canalizarii cu racordarea in hazna proiectata.

Canalizarea interioara este prevazuta din tevi de canalizare din polipropilena cu Ø50 si Ø100mm cu imbinarea mansoanelor pe inele de etansare din cauciuc.

Montajul dispozitivelor sanitaro-tehnice de executa in corespundere cu CHuП 3.05.01-85 cu respectarea cerintelor tehnicii securitatii NCM 08.02.2014 actul de primire-predare a lucrarilor ascunse :

- a) ermetizarea locurilor de trecere a conductei de apa si canalizare prin peretii fundatiilor
- b) izolarea tevilor
- c) pregatirea fundatiilor
- d)ermetizarea imbinarilor cu manson a tevilor.

Certificat Cervonookaia ser. 2019-P N 450 de la 04.12.2019

12.04-D/21-1,2-RAC

Reconstructia cladirii in oficiul medicilor de familie sat.Ruseni, r-ul Edinet

Retele interioare de alimentara cu apa si canalizare.

| Faza | Plansa | Planse |
|------|--------|--------|
| P.E | 1 | 4 |

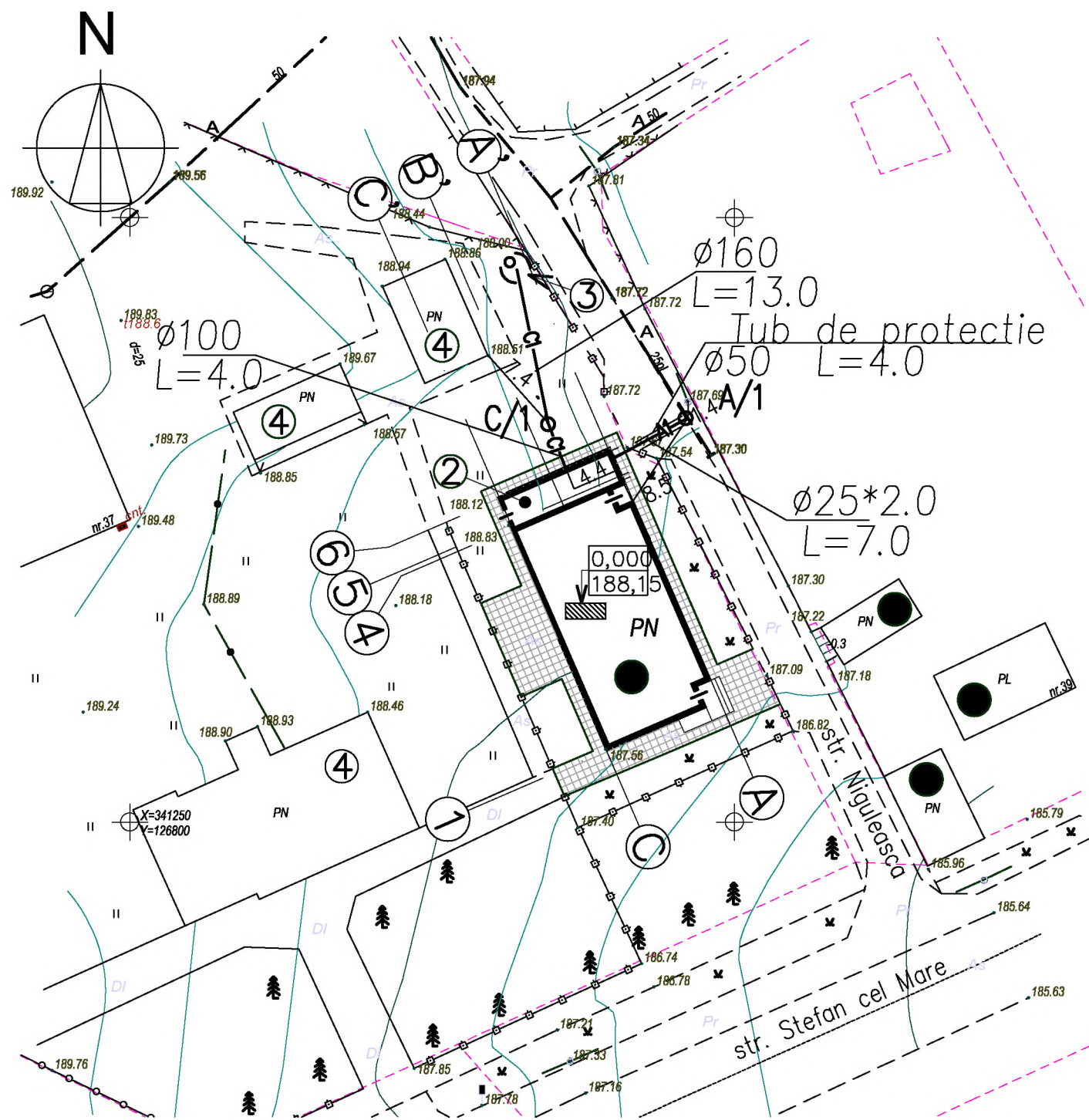
Datele n generale

SRL "Geo-Cad-Proiect" mun. Bălți

| | | |
|-----------|--------------|-------|
| ISP | Fomin I. | 06.21 |
| Sp.princ. | Cervonookaia | 06.21 |
| Elabor. | Velixar | 06.21 |

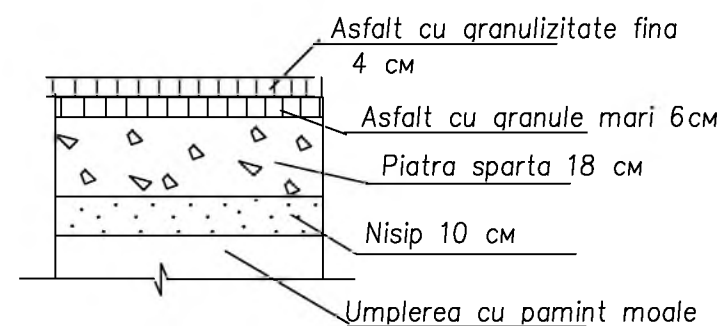
PLANUL GENERAL CU REELE REAC

EXPLICATIA CLADIRILOR SI OBIECTIVELOR

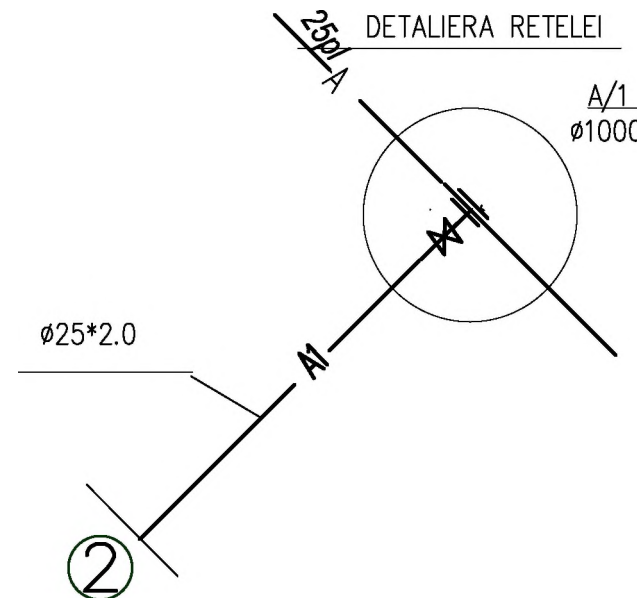


| Pozitia pe plan | Denumirea | Nota |
|-----------------|-------------------------|-----------------------|
| | Constructie cu 1 nivel | Supusa reconstructiei |
| 2 | Anexa | Proiectata |
| 3 | Hazna | Proiectata |
| 4 | Constructii cu un nivel | Existente |

DETALIU restabilire accesului

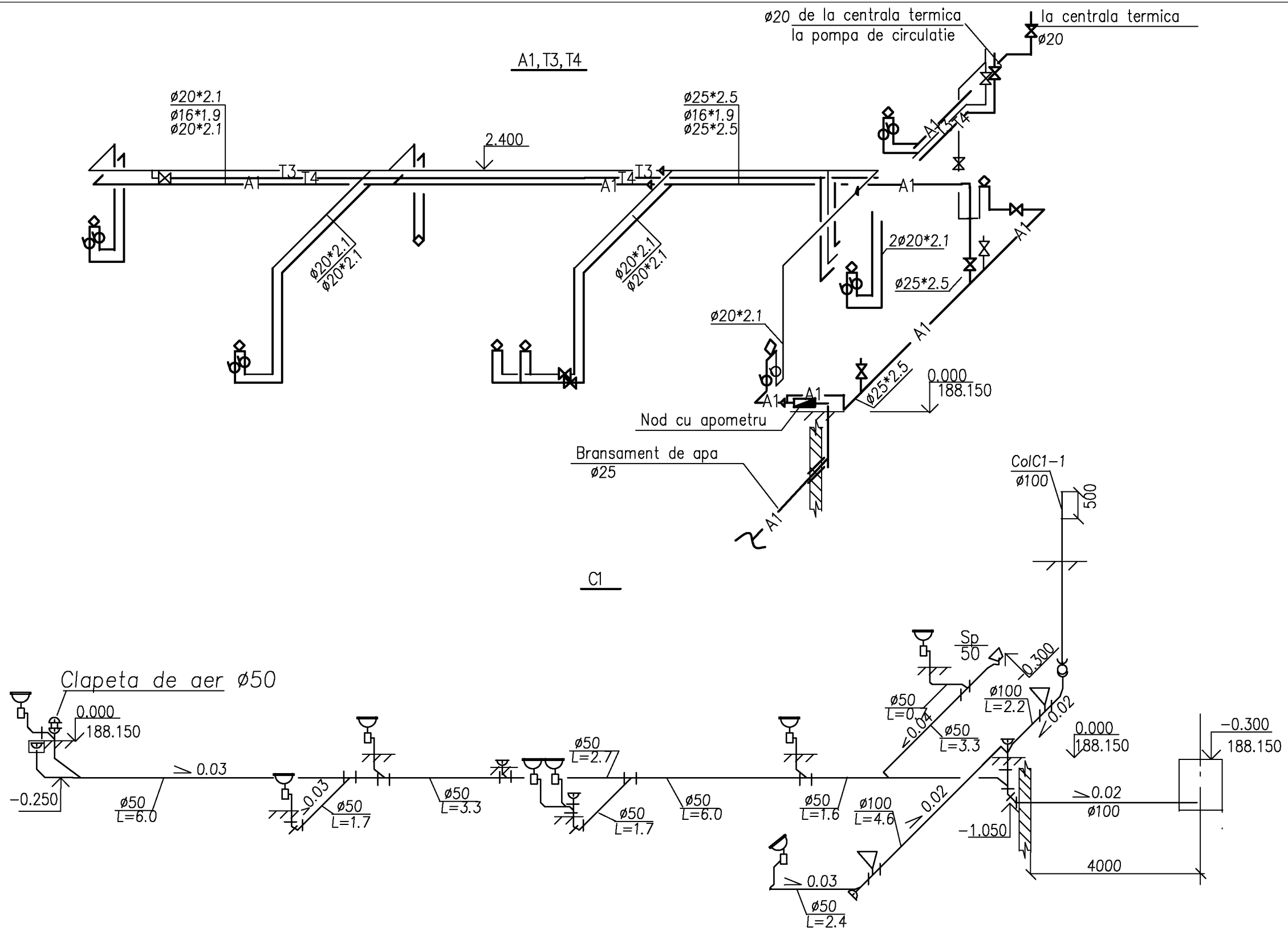


DETALIERA REZELEI



| | |
|------------------|-------------|
| Nr. inven. auten | In loc. Nr. |
| Nr. inven. auten | |
| Nr. inven. auten | |

| | | | | | | | |
|-----------|--------------|--|-------|--|------|--------|-------------------------------------|
| | | | | 12.04-D/21-0-REAC | | | |
| | | | | Reconstructia cladirii in oficiul medicilor de familie sat.Ruseni, r-ul Edinet | | | |
| | | | | Rețele interioare de alimentara cu apa si canalizare. | Faza | Plansa | Planse |
| | | | | | P.E | 2 | |
| ISP | Fomin I. | | 06.21 | Planul general cu retele REAC Detaliera rezelei A1 | | | SRL "Geo-Cad-Proiect" mun. Bălți |
| Sp.princ. | Cervonookaia | | 06.21 | | | | |
| Elabor. | Cervonookaia | | 06.21 | | | | |



| | | | | | | | |
|-----------|--------------|-------|------------------------------|--|------|--------|--------|
| | | | | 12.04-D/21-1,2-RAC | | | |
| | | | | Reconstructia cladirii in oficiul medicilor de familie sat.Ruseni, r-ul Edinet | | | |
| | | | | Rețele interioare de alimentara cu apa si canalizare. | Faza | Plansa | Planse |
| | | | | | P.E | 3 | |
| Sp.princ. | Cervonookaia | 06.21 | Schema A1,T3,T4 Schema C1 | SRL "Geo-Cad-Proiect" mun. Bălți | | | |
| Elabor. | Cervonookaia | 06.21 | | | | | |

| Pozitia | Denumirea si caracteristica utilajului | Tipul. marca. marcarea documentului. foi de ancheta | Codul utilajului. produsului materialului | Uzina producatoare | Unitatea de masura | Cantitatea | Masa utilajului.kg | Remarca |
|---------------------------|--|---|---|--------------------|--------------------|------------|--------------------|------------|
| Позиция | Наименование и техническая характеристика | Тип, марка, обозначение документа, опросного листа | Код оборудования, изделия материала | Завод-изготовитель | Единица измерения | Количество | Масса единицы, кг | Примечания |
| <u>Alimentarea cu apa</u> | | | | | | | | |
| 1 | Nod cu apometru | | | | | | | |
| | 1.1 Contor de apă $\phi 15$ | | | | buc | 1 | | |
| | 1.2 Supapa de arc $\phi 15$ | | | | buc | 1 | | |
| | 1.3 Filtru $\phi 20$ | | | | buc | 1 | | |
| | 1.4 Manometru | | | | buc | 1 | | |
| | 1.5 Piesa pentru manometru | | | | buc | 1 | | |
| | 1.6 mufa de trecere din fonta | | | | buc | 1 | | |
| | 1.7 Robinet cu ventil de inchidere $\phi 25$ | | | | buc | 2 | | |
| 2 | Robinet cu ventil de inchidere $\phi 15$ | | | | buc | 9 | | |
| 3 | de asemenea $\phi 20$ | | | | buc | 4 | | |
| 4 | Reductie polipropilena $\phi 16 \times 20$ | | | | buc | 2 | | |
| 5 | Robinet sferic $1/2''$ | | | | buc | 8 | | |
| 6 | Reductie otel -polipropilena $\phi 15 \times 20$ | | | | buc | 14 | | |
| 7 | de asemenea $\phi 20 \times 25$ | | | | buc | 6 | | |
| 8 | Cot filet interior $\phi 20$ | | | | buc | 14 | | |
| 9 | Racord flexibil pentru apa L=40 $1/2''$ | | | | buc | 2 | | |
| 10 | Teu din polipropilena $\phi 20$ | | | | buc | 8 | | |
| 11 | de asemenea $\phi 25$ | | | | buc | 3 | | |
| 12 | de asemenea $\phi 25 \times 20$ | | | | buc | 7 | | |
| 13 | de asemenea $\phi 20 \times 16$ | | | | buc | 2 | | |

| | |
|--|--|
| | |
| | |

| | | | | | |
|---|--|--|--------------|-------|-----------------------|
| 12.04-D/21-1,2-RAC.SU | | | | | |
| Reconstructia cladirii in oficiul medicilor de familie sat.Rusenii, r-ul Edinet | | | | | |
| Retele interioare de alimentarea cu apa si canalizare. | | | Стадия | Лист | Листов |
| | | | РП | 1 | 3 |
| Sp.princip. | | | Cervonookaia | 06.21 | Speticarea utilajului |
| Elabor. | | | Velixar | 06.21 | |
| SRL "Geo-Cad-Proiect" mun. Bălți | | | | | |

LISTA DESENELOR DE EXECUTIE DIN COMPLETUL PRINCIPAL

| Foia | Denumirea | Remarca |
|------|-----------------------------|---------|
| 1 | Datele generale. | |
| 2 | Plan cu retelele REAC. | |
| 3 | Tabel de camin Profil A1 C1 | |

LISTA DOCUMENTELOR DE REFERINTA SI ANECSATE

| Marcarea | Denumirea | Remarca |
|----------------------|---|---------|
| | <u>Documentele de referinta</u> | |
| Серия 4.900-8. вып.1 | Альбом оборудования фасонных частей и арматуры для сетей и сооружений водопровода и канализации. | |
| CP G.03.02-2006 | Proiectarea si montarea constructiilor, sistemelor de alimentare cu apa si canalizare din materiale de polimeri | |
| ТП 901-09-11.84 | Колодцы водопроводные | |
| ТП 901-09-11.84 | Колодцы водопроводные | |
| | <u>Documentele de anexa</u> | |
| 20.02-D/20-REAC.SU | Specificarea utilajului | |

INDICII PRINCIPALI CONFORM DESENELOR DE APEDUCT SI CANALIZARE

| Denumirea sistemului | Debit de calcul | | | Remarca |
|----------------------|--------------------|---------------------|------|---------|
| | m ³ /zi | m ³ /ora | l/s | |
| Apa rece | 0.71 | 0.27 | 0.28 | |
| Canalizare | 0.71 | 0.27 | 1.88 | |

NOTIUNI GENERALE

Desenele de marca REAC sint elaborate in baza sarcinii de proiectare. aviz de racordare/bransare N31 de la 05.05.2021, elaborat Primaria com.Ruseni conform ridicarii geodezice si cercetarii tehnico-geologice

Categoria conditiilor paminturilor la trasare I
Zona sismica 6 bale. Apele subterane nu sint la adincimea pozarea retelei.

Sistemul de apeduct si canalizare sint elaborate in conformitate CHuП 2.04.02-84.NCM G03.03.2015

Presiunea in punctul racordarii- 30.0m. Sursa de alimentare cu apa se prevede de la retea de alimentare cu apa cu conectarea la retelele Ø125mm

Stingerea incendiului exterior se realizeaza de la hidrante de incendiu existent. Debit de apa pentru incendiu 10 l/s.
Apeductul se indeplinesc din tevi de polietilena cu presiune PE100 Ø32mm

Tevile din polietilena se monteaza pe baza nisipoasa H=100mm(Tip 1) fundatiile sub tevi de compactat la adincimea de 0.3m
Astuparea santului de efectuat cu sol local de umiditate optima pe straturi separate cu grosimea de 30 cm cu compactarea fiecarui strat cu solului uscat nu mai putin de 1.6 tc/m³.

Scurgerea apelor menajere se va efectua din tevi de canalizare PVC Ø160mm cu scurgerea libera la hazna proiectata.

Transportarea deseurilor este asigurata de vehicule speciale la statia de epurare a apelor uzate in caz de umplere.

Sa se efectueze spalarea si dezinfectarea conductelor de apa.

Este necesara prezentarea actelor pentru fiecare etapa de lucru:

- pregatirea suportului din conducta
- instalarea caminului
- rambleierea conductelor cu compactare
- incercarea hidraulica
- ermitizarea foilor de trecere a conductelor prin peretii caminului proiectat.

Inaintea inceperii lucrarilor de teren este necesara chemarea reprezentantilor organizatiilor de exploatare a comunicatiilor ingineresti la locul numit intersectat de colectorul

Certificat Cervonookaia
ser. 2019-P N 450 de la 04.12.2019

12.04-D/21-0-REAC

Reconstructia cladirii in oficiul medicilor de familie sat.Ruseni, r-ul Edinet

Retele exterioare de alimentara cu apa si canalizare.

| Стадия | Лист | Листов |
|--------|------|--------|
| РП | 1 | 3 |

I:S:P: Fomin I 06.21

Sp.princip. Cervonookaia

Elabor. Cervonookaia

Общие данные

SRL "Geo-Cad-Proiect"
mun. Balti

Proiectul este elaborat conform normelor si regulilor in vigoare, si asigura criteriile de baza a calitatii constructiilor, reglementate prin lege cu privire la calitatea in constructii:

- A-rezistenta si stabilitate;
- B-siguranta in exploatare;
- C-siguranta la foc si securitate exploziva;
- D-igiena, sanatatea oamenilor, refacerea si protectia mediului inconjurator;

Sp.prin.

Cervonookaia

Coordonat

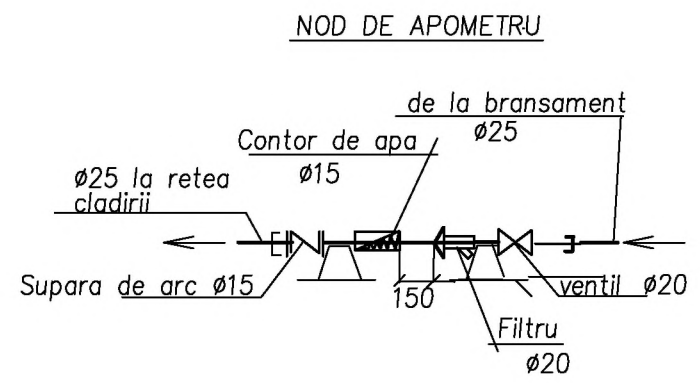
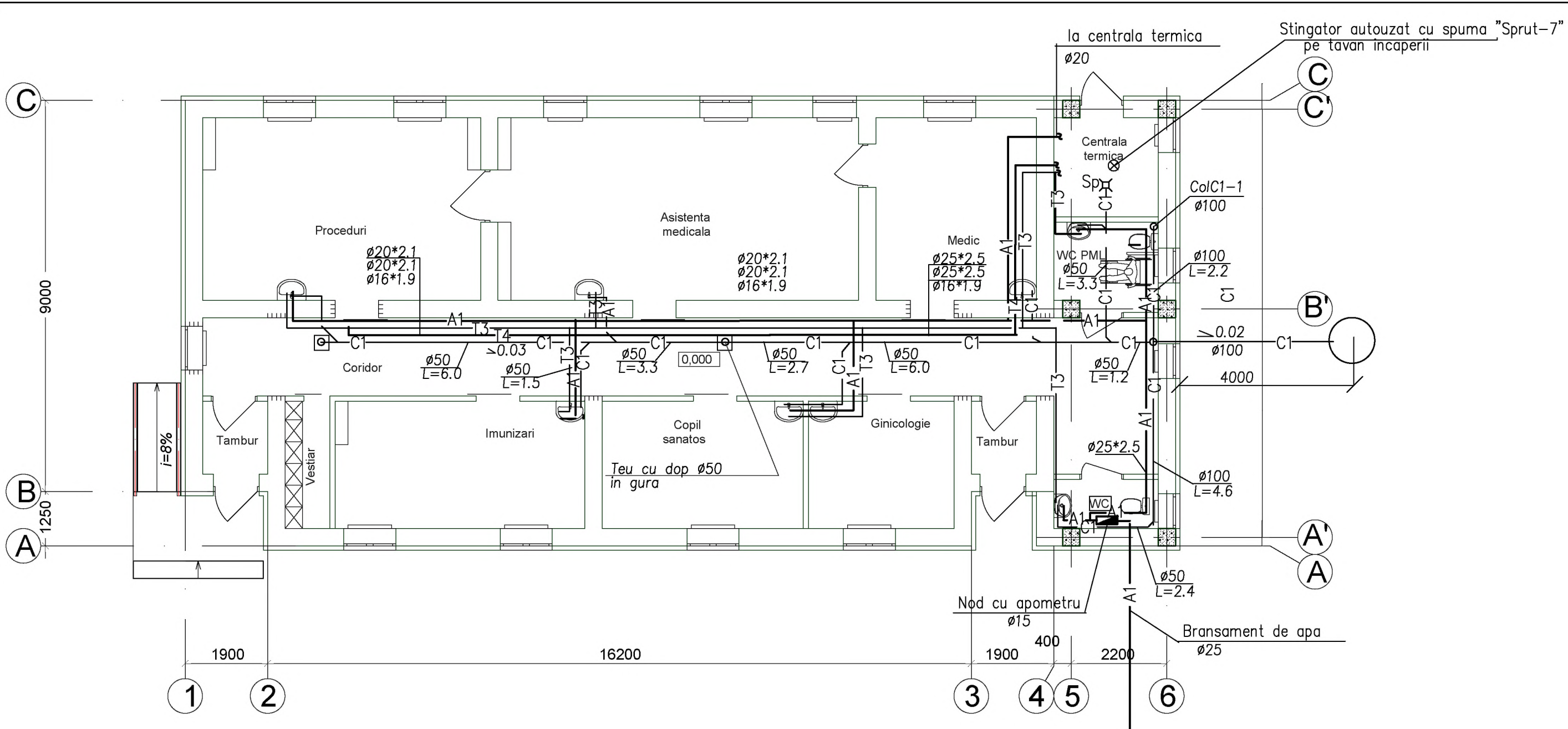
CP

EL

In loc. Nr.

Semnatura si data

Nr. inven. auten

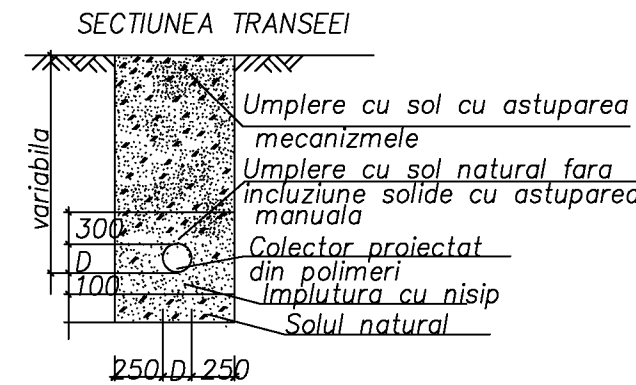
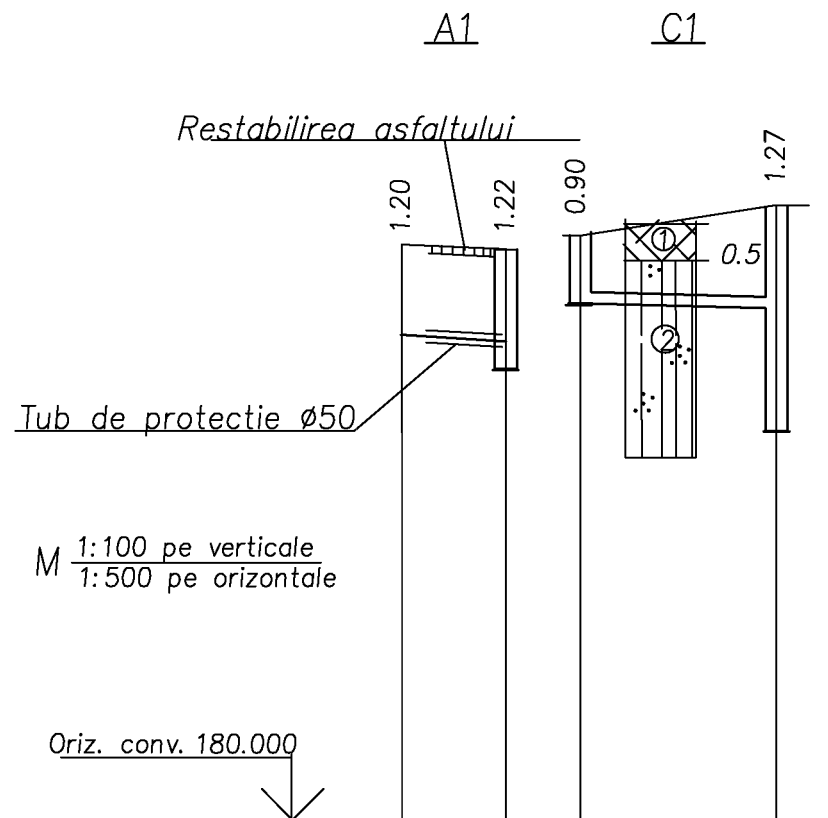


| | |
|------------------|-------------|
| Nr. inven. auten | In loc. Nr. |
| Nr. inven. auten | |
| Nr. inven. auten | |

| | | | | | |
|-----------|--------------|-------|--|--------|--------|
| | | | 12.04-D/21-1,2-RAC | | |
| | | | Reconstructia cladirii in oficiul medicilor de familie sat.Ruseni, r-ul Edinet | | |
| | | | Faza | Plansa | Planse |
| | | | P.E | 2 | |
| | | | SRL "Geo-Cad-Proiect" mun. Bălti | | |
| Sp.princ. | Cervonookaia | 06.21 | Plan cota 0.000 cu retele A1,T3,T4,C1 | | |
| Elabor. | Cervonookaia | 06.21 | | | |

TABEL DE CAMINELE

| N caminului | Marca conditiilor de teren | Marca caminului | Adincime caminului pe profil mm | Diametru de camin mm | Adincime de jgheab /ø/ mm | Inaltime de partea lucrare mm | Gura de camin mm | Materiale | | | | | | | | | | | | | | | | | | | | | | | |
|----------------|----------------------------------|--------------------|---------------------------------------|-------------------------|---------------------------------|----------------------------------|---------------------|---------------------------------|-------------------------------------|--------|----------------|-------|---------------------|-------|----------|----------|----------|---------------------------------|---------------------------|-----------------|-----------------------------|---------|---------|-------|-------|--|--|--|--|--|--|
| | | | | | | | | Volum de beton pentru jgheab | Fund | | Piesa de lucru | | Placa de plansau | | Gura | | | Zidarie din cara- mida, rind | Modul gaura de control | Strat de asfalt | Scara mobila m ² | Tasarea | Remarca | | | | | | | | |
| | | | | | | | | | Elemente de beton armat prefabricat | | | | | | | | | | | | | | | | | | | | | | |
| | | | | | | | | | KЦД-10 | KЦД-15 | KЦП-3 | KЦП-9 | KЦП-6 | KЦП-9 | KЦП-10-1 | KЦП-15-1 | KЦП-15-2 | | | | | | | KЦП-1 | KЦП-3 | | | | | | |
| 1 | 2 | 3 | 4 | 5 | 6 | 7 | 8 | 9 | 10 | 11 | 12 | 13 | 14 | 15 | 16 | 17 | 18 | 19 | 20 | 22 | 23 | 24 | 25 | 26 | 27 | | | | | | |
| C1 | | | | | | | | | | | | | | | | | | | | | | | | | | | | | | | |
| C/1 | I | KCP-1 | 900 | 1000 | 200 | 300 | 400 | 0.36 | 1 | | 1 | | | | 1 | | | 1 | | 2 | 1 | 1.5 | C1 | | | | | | | | |
| A1 | | | | | | | | | | | | | | | | | | | | | | | | | | | | | | | |
| A/1 | I | CM-1 | 1850 | 1000 | 25 | 1500 | 350 | 0.05 | 1 | | 2 | 1 | | | 1 | | | 2 | | 1 | 1.5 | C1 | | | | | | | | | |

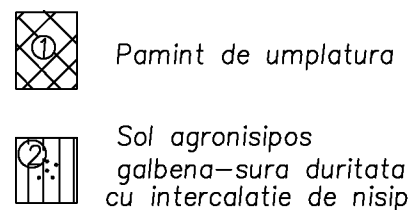


EXTRAS DE ELEMENTE DI BETON ARMAT

| Marca piesei | KЦД-10 | KЦ 10-3 | KЦ 10-9 | KЦП-10-1 | KЦП-1 | KЦ 7-3 | Total m ³ |
|--------------------|--------|---------|---------|----------|-------|--------|----------------------|
| Cantitatea buc. | 2 | 3 | 1 | 2 | 3 | | A1 |
| Volum de beton | Buc | 0.18 | 0.08 | 0.24 | 0.10 | 0.06 | 0.38 |
| Total | 0.36 | 0.24 | 0.24 | 0.2 | 0.06 | | 0.72 |

| | | | | |
|---|--------------------|---------|----------------|---------|
| Cote de jos conductei sau a rigolei conductei | 186.500 | 186.400 | 186.950 | 186.830 |
| Cota de proiect a terenului | 187.700 | 187.620 | 187.850 | 188.100 |
| Cota terenului | 187.700 | 187.620 | 187.900 | 188.200 |
| Marcarea conductei si tipul | ø25 PE80 PN6 | | ø160 SN4 | |
| Baza | nisip 100mm | | nisip 100mm | |
| Lungimea | 7.0 | 13.0 | | |
| Distanta | 7.0 | 13.0 | | |
| Numarul fontonii, punctele coltului cotitirii | ② | A/1 C/1 | | ③ |

SEMNE CONVENTIONALE



| | | | | |
|-------------|--------------|--|--|-------------------------------------|
| | | 12.04-D/21-0-REAC | | |
| | | Reconstructia cladirii in oficiul medicilor de familie sat.Ruseni, r-ul Edinet | | |
| | | Retele exterioare de alimentara cu apa si canalizare. | | Стадия РП |
| | | | | Лист 3 |
| | | | | Листов |
| Sp.princip. | Cervonookaia | 06.21 | | |
| Elabor. | Cervonookaia | 06.21 | | |
| | | Tabel de caminele Profil A1, C1 | | SRL "Geo-Cad-Proiect" mun. Bălți |

| | Denumirea si caracteristica utilajului | Tipul. marca. marcarea documentului. foi de ancheta | Codul utilajului. produsului materialului | Uzina producatoare | Unitatea de masura | Cantitatea | Masa utilajului.kg | Remarca |
|---------|--|---|---|--------------------|--------------------|------------|--------------------|------------|
| Позиция | Наименование и техническая характеристика | Тип, марка, обозначение документа, опросного листа | Код оборудования, изделия материала | Завод-изготовитель | Единица измерения | Количество | Масса единицы, кг | Примечания |
| | <u>Alimentarea cu apa</u> | | | | | | | |
| 1 | Robinet cu ventil de inchidere $\phi 20$ | | | | buc | 1 | | |
| 2 | Teu din polipropilena $\phi 25$ | | | | buc | 1 | | |
| 3 | Reductie otel -polipropilena $\phi 20 \times 25$ | | | | buc | 2 | | |
| 4 | Tevi din polietilena PE80 PN8 $\phi 25 \times 2.0$ | | | | m | 7.0 | | |
| 5 | Tub din polietilena PE80 PN6 $\phi 50 \times 2.4$ | | | | m | 4.0 | | |
| 6 | Restabilirea asfaltului | | | | m ² | 5.0 | | |
| | | | | | | | | |
| | <u>Canalizarea</u> | | | | | | | |
| | Tevi din polidorura $\phi 160$ | | | | m | 13.0 | | |
| | | | | | | | | |
| | | | | | | | | |
| | | | | | | | | |

| Sch. | Cant. | Foaia | N doc. | Semn. | Data | 12.04-D/21-0-REAC.SU | | | |
|-----------|-------|--------------|--------|-------|-------|--|----------------------------------|--------|--------|
| | | | | | | Reconstructia cladirii in oficiul medicilor de familie sat.Ruseni, r-ul Edinet | | | |
| | | | | | | Retele exterioare de alimentara cu apa si canalizare. | Etapa | Planşa | Planşe |
| | | | | | | | PE | I | I |
| Sp.princ. | | Cervonookaia | | | 06.21 | Speticarea utilajului | SRL "Geo-Cad-Proiect" mun. Bălți | | |
| Elaborat | | Cervonookaia | | | 06.21 | | | | |