



SRL "WATT-RAPID"  
r-nul. Ialoveni, s. Bardar  
IDNO: 1025600008949  
Tel: 0 69 958 444

---

# PROIECT DE EXECUTIE

Construirea sistemului de protectie contra transnetului pentru blocul B  
a Liceului Teoretic Petre Stefanuca amplasat în or. Ialoveni, str. Basarabia 2.

Compartimentul: Protectie împotriva trăsnetelor

Beneficiar: Liceului Teoretic "Petre Stefanuca,,

Obiect nr. 06/26 PT

Chisinau 2026



SRL "WATT-RAPID"  
r-nul. Ialoveni, s. Bardar  
IDNO: 1025600008949  
Tel: 0 69 958 444

# PROIECT DE EXECUTIE

Construirea sistemului de protectie contra transnetului pentru blocul B  
a Liceului Teoretic Petre Stefanuca amplasat în or. Ialoveni, str. Basarabia 2.

Compartimentul: Protectie împotriva trăsnetelor

Manager de proiect



Oprea Gheorghe

Inginer proiectant

Cristev Dmitrii

Chisinau 2026

## Tabelul desenelor de executie

Coala	Denumirea	Nota
1	Date generale	
2	Vederea laterală 1-7	
3	Vederea de sus 1-7	
4	Solutii constructive. Montarea conductoarelor de protectie pe un acoperis înclinat din tigla metalică	
5	Solutii constructive. Montarea conductoarelor de protectie pe teava de scurgere	
6	Metoda de executare a prizei de pamânt a sistemului de protectie contra trasnetelor	

## Tabelul documentelor de referință si anexate

Marcare	Denumirea documentelor de referință	Nota
ПУЭ 7ed	Правила устройства электроустановок	
NCM E.03.02:2014	Protectia impotriva incendiilor a clădirilor si instalatiilor	
NCM A.07.02:2012 /A1:2017	Procedura de elaborare, avizare, aprobare si continutul-cadru al documentatiei de proiect pentru constructii. Cerinte si prevederi principale	
NE1-02:2019	Normele de securitate la exploatarea instalatiilor electrice	
NCM A.08.02-2014	Securitatea si sănătatea muncii în constructii	
CUC434/2023	COD Nr. 434 din 28-12-2023 Urbanismul si Constructiilor	
NCM G.02.02.2018	Instalafii electrice de automatizare, semnalizare și telecomunicații. Amenajarea protecției clădirilor și construcțiilor contra trăsnetului	
РД 34.21.122-87	УСТРОЙСТВО МОЛНИЕЗАЩИТЫ ЗДАНИЙ, СООРУЖЕНИЙ И ПРОМЫШЛЕННЫХ КОММУНИКАЦИЙ	
Marcare	Denumirea documentelor anexate	Nota
06/26 PT.SU	Specificatia utilajelor	1 coala
ST	Sarcina tehnică	

Proiectul de executie este elaborat în conformitate cu prevederile actelor legislative si normative în vigoare, care asigura pe întreaga durată de existență a constructiei, cerinte fundamentale stabilite la art.335 din Cod Nr.CUC434/2023 din 28.12.2023 Urbanismului si Constructiilor :

- Cerinta 1 - Integritatea structurală a constructiilor;
- Cerinta 2 - Protectia constructiilor împotriva incendiilor;
- Cerinta 3 - Protectia lucrătorilor si a utilizatorilor constructiilor împotriva efectelor negative asupra condițiilor de igienă si a sănătății, determinate de constructii;
- Cerinta 4 - Protectia lucrătorilor si utilizatorilor constructiilor împotriva vătămarilor corporale, determinate de constructii;
- Cerinta 5 - Rezistenta la propagarea sunetului și proprietățile acustice ale constructiilor;
- Cerinta 6 - Eficienta energetică si performanța termică a constructiilor;
- Cerinta 7 - Prevenirea emisiilor periculoase în mediul ambiant, determinate de constructii;
- Cerinta 8 - Utilizarea durabilă a resurselor naturale din care sunt realizate constructiile.

Manager de proiect: Oprea Gheorghe



### Indicatii generale

Proiectul de executie prevede construirea sistemului de protectie contra trasnetului pentru blocul B a Liceului Teoretic Petre Stefanuca amplasat în or. Ialoveni, str. Basarabia 2.

Proiectul dat este elaborat in baza:

- sarcinii de proiectare eliberata de catre beneficiar;
- Certificat de urbanism 23 din 16.03.2026 eliberat de Primaria or. Ialoveni.
- Cota 0.00 corespunde cotei planseului de pod.

Sistemul de protectiei contra trasnetului a fost proiectat în conformitate cu NCM G.02.02.2018.

Clădirea, din punct de vedere al protecției împotriva trăsnetului, se încadrează în categoria III, deoarece podul este realizat din căpriori din lemn și reprezintă o zonă cu pericol de incendiu de tip П-IIa.

Învelitoarea metalică se va conecta la priza de pământ.

Pentru protecția împotriva introducerii potențialelor înalte prin comunicațiile subterane, acestea se vor lega la intrarea în clădire la priza de pământ.

Țevile verticale metalice de scurgere a apelor pluviale se vor lega la pământ.

Lucrările de executare a prizei de pământ se vor realiza înainte de amenajarea teritoriului.

În calitate de paratrăsnete sunt prevăzute cablurile de otel rotund 8mm tinute de 2 profile U 65x35x4,4mm M1, M2, cu lungimea L=7 m, având o înălțime de ridicare de minim 3m deasupra acoperișului, precum și paratrăsnete tip tijă M3, M4, cu lungimea L=1-1,5 m, ridicate la minim 0,5 m deasupra acoperișului.

Balustrada cu înălțimea de L=600mm servește drept paratrăsnet suplimentar, protejând zona de la împrejurime până la marginea acoperișului.

În calitate de conductoare de coborâre se utilizează tros din oțel zincat cu diametrul Ø8 mm. Tros din oțel se va monta conform proiectului, de la paratrăsnete către capetele balustradei.

În calitate de conductoare de coborâre de la balustrada până la priza de pământ se utilizează oțel rotund zincat cu diametrul Ø8 mm.

Otel rotund zincat se vor monta pe acoperiș și de-a lungul tevi de scurgere până la priza de pământ, unde vor fi îmbinate prin sudură.

Necesar de asigurat că orice conductor de protectie impotriva trasnetelor să fie conectat la priza de legare de pamânt prin două căi (continuitate prin minim prin două trasei până la priza de pamânt).

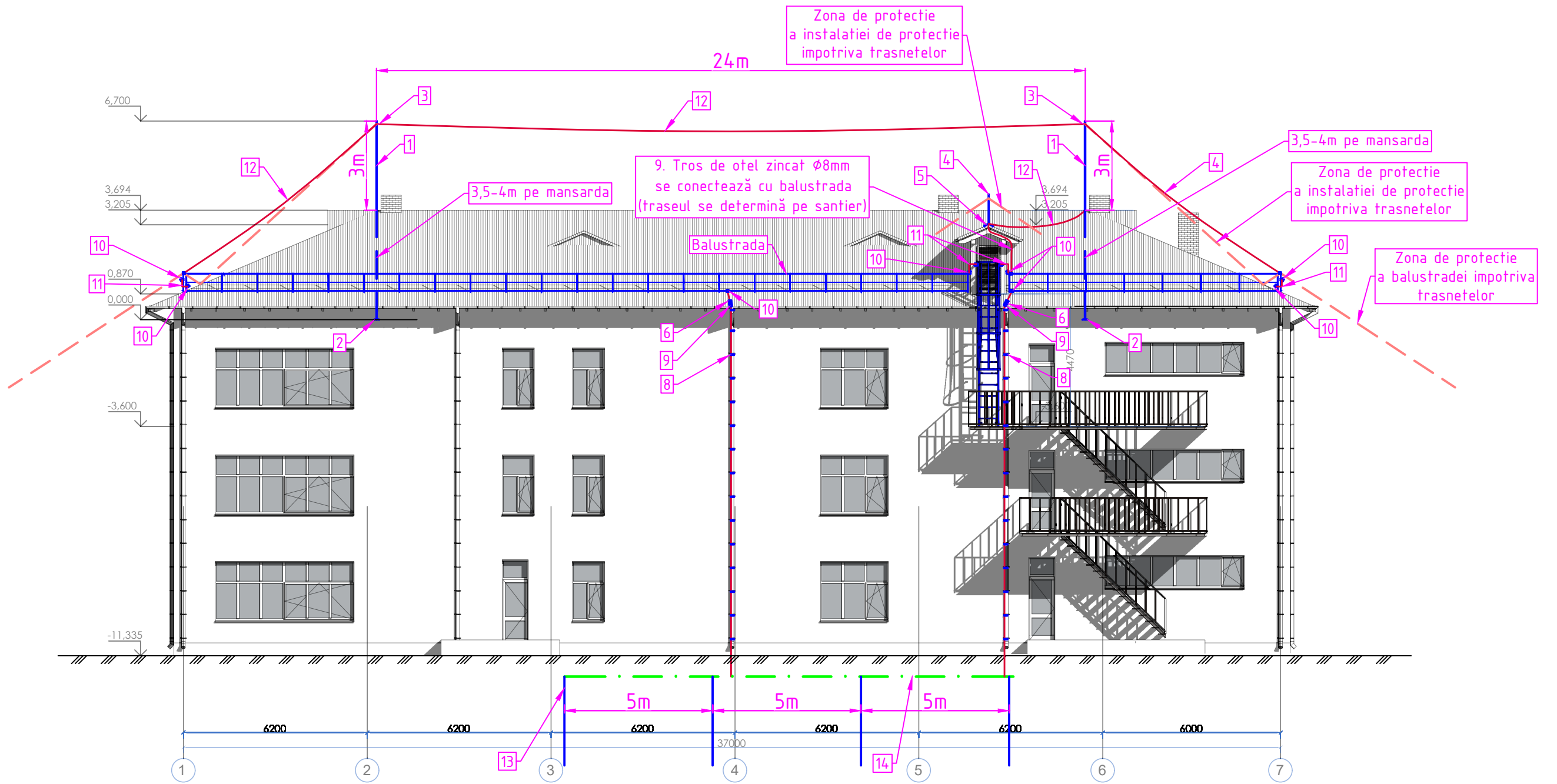
### Indicii de calcul

Caracteristicile climaterice ale zonei de construcție	
Zona climaterica dupa vânt	III
Zona climaterică dupa îngheț	IV
Temperatura de calcul a aerului exterior pe timp de vara	18°C
Temperatura de calcul a aerului exterior pe timp de iarna	-16°C
Sarcina normativă de la zăpadă	100 kg/m <sup>2</sup>
Sarcina normativă a presiunii vintului	70 kg/m <sup>2</sup>
Adâncimea de îngheț	0,8m
Seismicitatea de calcul a cladirii	7 grade


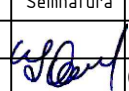


Clasificarea clădirii	
Categoria de importanta a obiectului	C (COD Nr. 434)
Clasa de consecință	CC2 (COD Nr. 434)
Clasa de importantă a construcțiilor	II (NCM E. 01.02-2019)
Grad de rezistenta la foc	II (NCM E. 03.02-2014)
Clasa dupa pericol de incendiu constructiv	C1
Clasa de pericol de incendiu funcțional	F 4.1 (școli)
Clasa dupa pericol de incendiu al elementelor de construcție	K1(puțin periculoase la incendiu)
Clasa minima a sistemul de izolare a pereților exteriori	KH1 (puțin periculoase la incen.)
Gradul de durabilitate	II
Durata de existență	>50 ani

Proiectant: Oprea Gheorghe					Certificat Seria P-2023, Nr. 994 de la 26.04.2023					
BENEFICIAR: Liceului Teoretic "Petre Stefanuca,,					06/26 PT					
Construirea sistemului de protectie contra trasnetului pentru blocul B a Liceului Teoretic Petre Stefanuca amplasat în or. Ialoveni, str. Basarabia 2.										
Mod.	Cant.	Coala	Nr.doc.	Semnatura	Data	Faza		Coala	Coli	
						Protectie împotriva trăsnetelor		PE	1	6
Sp. Principal		Oprea Gh.			04.26					
Ing. proiectant		Cristev D.			04.26	Date generale				

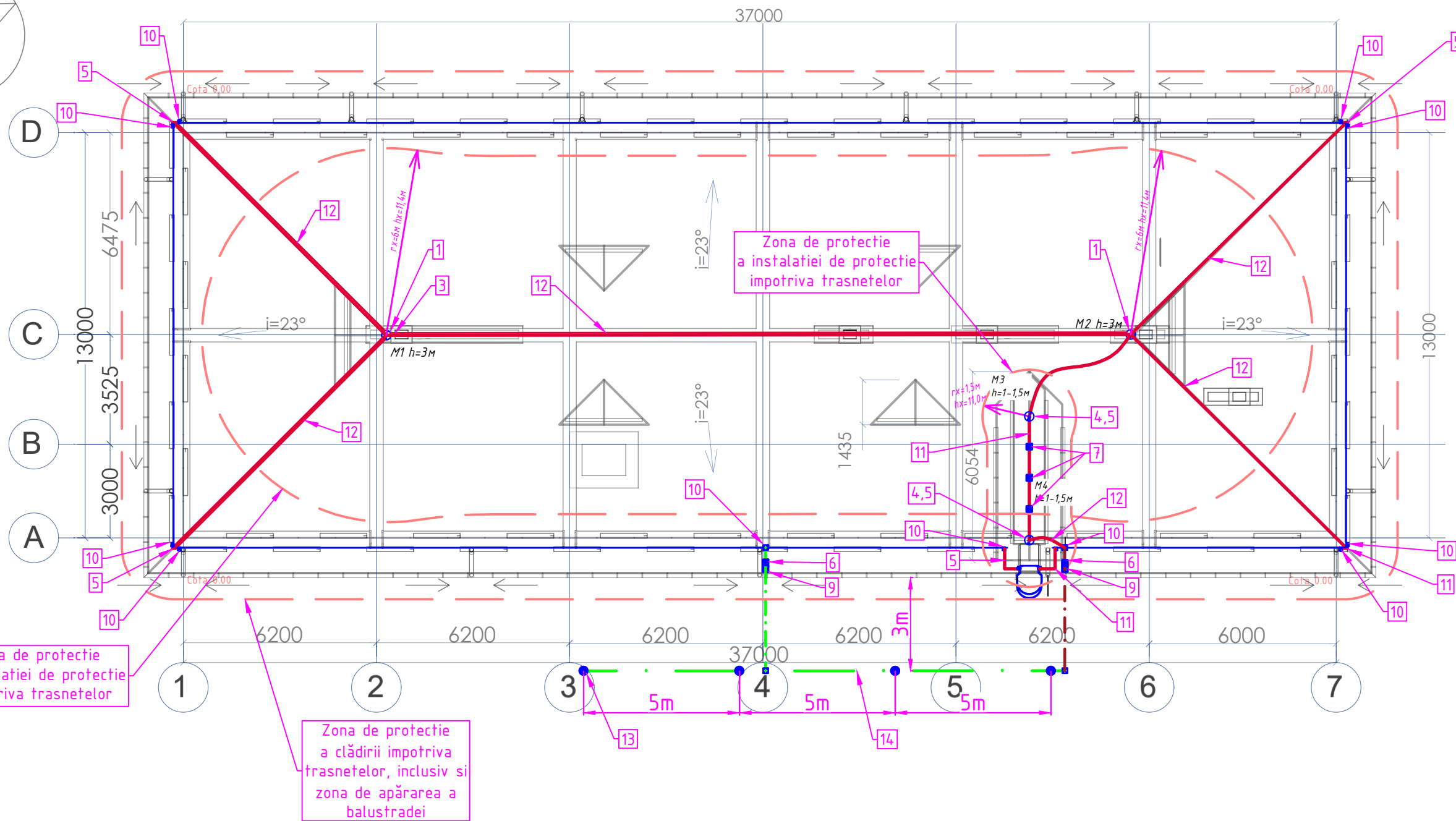
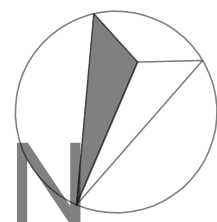




Poz.	Denumirea si caracteristica tehnica	Tipul, Marca utilajului
1	Profil U otel zincat 65x36x4,4mm, L=7m	65x36x4,4
2	Placa metalică pentru profil u zincat 250x250x10mm	
3	Suport element de ancorare	CA1500
4	Paratrasnet 1,5m din aluminiu diametru 16/10mm	M-115
5	Suport de paratrasnet 16/10 mm	M-023
6	Suport conductor L-120	H-024
7	Suport drept de coamă L-120	H-042
8	Colier universal pentru tevi	H-820
9	Clema de legătura universală	C-011
10	Clema metalică pentru falt	C-092
11	Conductor rotund de otel zincat 8mm	W-08/ST
12	Cablu zincat pentru paratrăsnet 8mm	
13	Otel rotund d=20mm, L=3m	
14	Plat banda 40x5mm	

BENEFICIAR: Liceului Teoretic "Petre Stefanuca,"						06/26 PT		
						Construirea sistemului de protectie contra trasnetului pentru blocul B a Liceului Teoretic Petre Stefanuca amplasat în or. Ialoveni, str. Basarabia 2.		
Mod.	Cant.	Coala	Nr.doc.	Semnatura	Data	Faza	Coala	Coli
						PE	2	
Sp. Principal		Oprea Gh.			04.26	Protectie împotriva trăsnetelor		
Ing. proiectant		Cristev D.			04.26	Vederea laterală 1-7		
						 SRL "WATT-RAPID" r.-nul. Ialoveni, s. Bardar IDNO: 102560008949 Tel: 0 69 958 444		

Nr de inv. orig. Semnatura, data In scimb Nr. inv.



Zona de protecție a instalației de protecție împotriva trăsnetelor

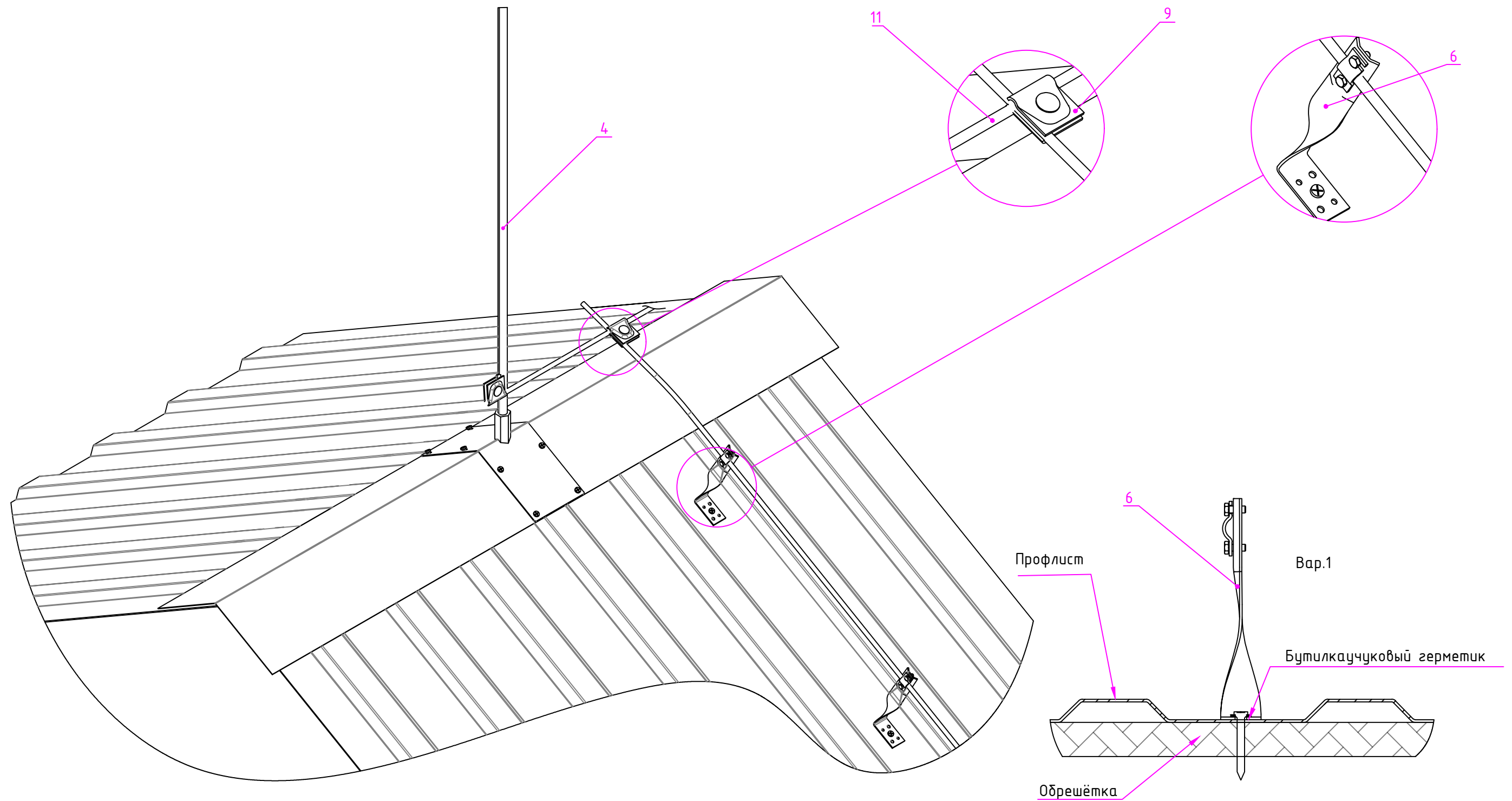
Zona de protecție a clădirii împotriva trăsnetelor, inclusiv și zona de apărare a balustradei

- · — · — · — - Conductor de legare la pământ montat aparent
- · - · - · - · - · - - Conductor de legare la pământ orizontal
- - - - - - Zonele de protecție a instalațiilor de protecție asupra trăsnetelor
- — — — — - Balustrada
- — — — — - Tros de oțel zincat
- Captator de trăsnet
- - Conductor de legare la pământ vertical

Pentru adnotarea numerilor vezi coala 3

BENEFICIAR: Liceului Teoretic "Petre Stefanuca,"						06/26 PT		
						Construirea sistemului de protecție contra trăsnetului pentru blocul B a Liceului Teoretic Petre Stefanuca amplasat în or. Ialoveni, str. Basarabia 2.		
Mod.	Cant.	Coala	Nr.doc.	Semnatura	Data	Protecție împotriva trăsnetelor PE      3		
Sp. Principal		Oprea Gh.			04.26			
Ing. proiectant		Cristev D.			04.26	Vederea de sus 1-7		
						SRL "WATT-RAPID" r.-nul. Ialoveni, s. Bardar IDNO: 102560008949 Tel: 0 69 958 444		

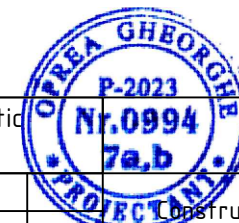
Nr. de inv. orig.    Semnatuara, data    In schimb Nr. inv.



Pentru adnotatia numarilor vezi coala 3

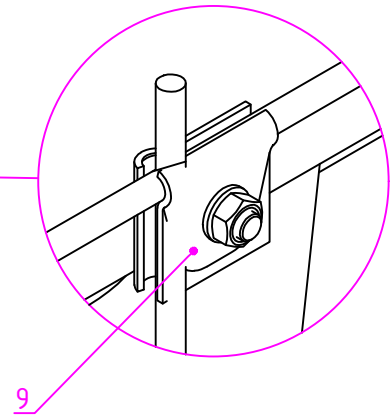
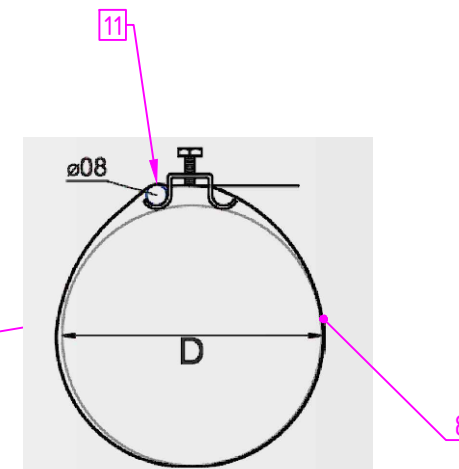
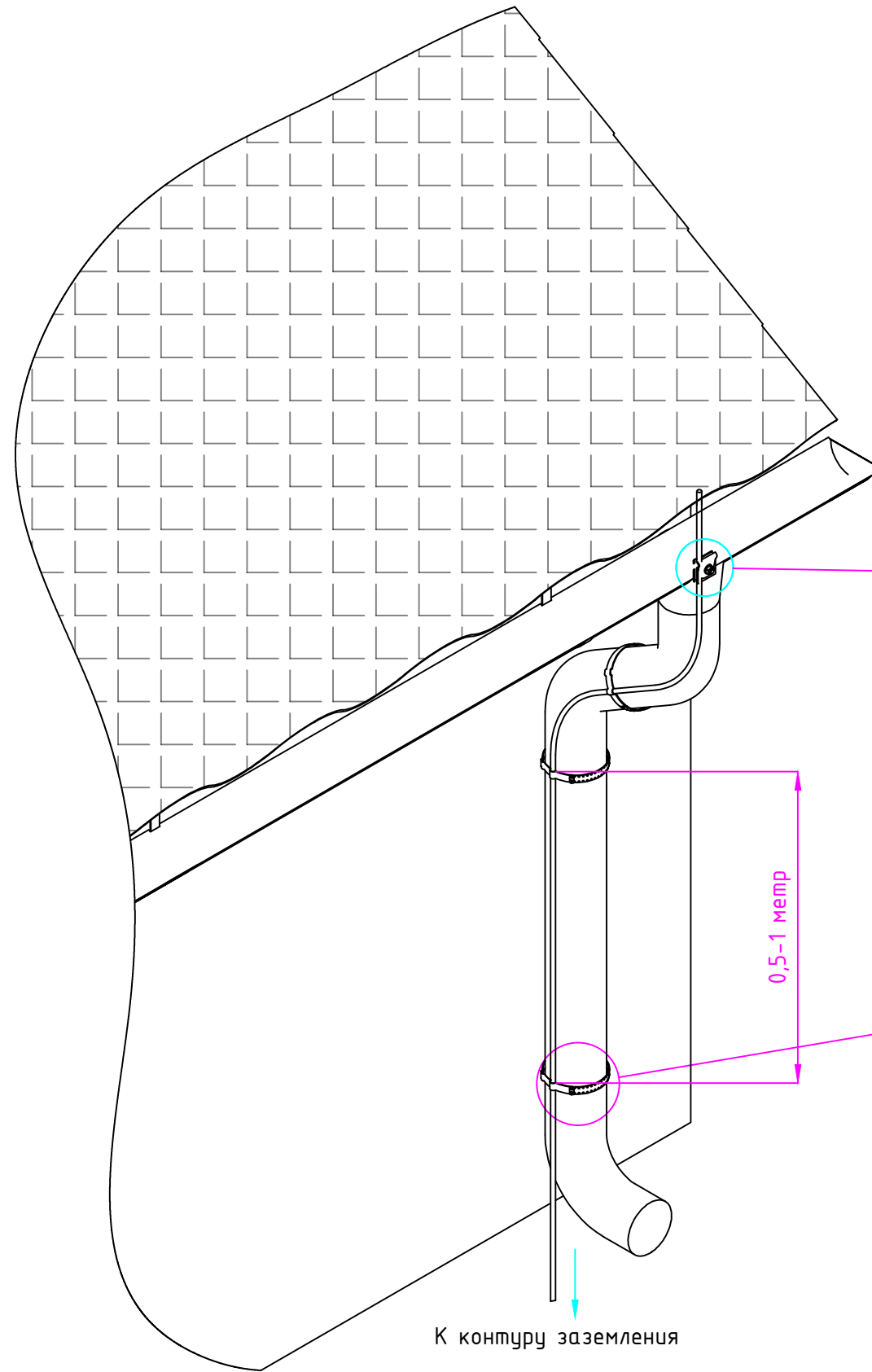
1. Стержневой молниеприемник прикрепить к коньку с помощью кровельных саморезов, или заклепок. Тип крепежа определяется материалом конька и каркаса крыши.
2. Для гидроизоляции мест установки стержневых молниеприемников и держателей токоотводов области возле отверстий обработать силиконовым герметиком, устойчивым к механическим нагрузкам, ультрафиолету и сменам температур.

BENEFICIAR: Liceului Teoretic  
"Petre Stefanuca,,



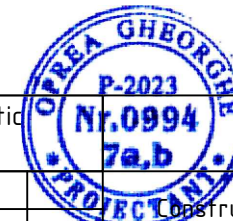
06/26 PT

Construirea sistemului de protectie contra transnetului pentru blocul B a Liceului Teoretic Petre Stefanuca amplasat în or. Ialoveni, str. Basarabia 2.					
Mod.	Cant.	Coala	Nr.doc.	Semnatura	Data
Sp. Principal		Oprea Gh.			04.26
Ing. proiectant		Cristev D.			04.26
Protectie împotriva trăsnetelor			Faza	Coala	Coli
			PE	4	
Solutii constructive. Montarea conductoarelor de protectie pe un acoperis înclinat din tiglă metalică			SRL "WATT-RAPID" r-nul. Ialoveni, s. Bardar IDNO: 102560008949 Tel: 0 69 958 444		



К контуру заземления

BENEFICIAR: Liceului Teoretic  
"Petre Stefanuca,,



06/26 PT

Mod.	Cant.	Coala	Nr.doc.	Semnatura	Data	Faza		
Construirea sistemului de protectie contra transnetului pentru blocul B a Liceului Teoretic Petre Stefanuca amplasat în or. Ialoveni, str. Basarabia 2.						PE	5	
Sp. Principal		Oprea Gh.			04.26	Protectie împotriva trăsnetelor		
Ing. proiectant		Cristev D.			04.26	Solutii constructive. Montarea conductoarelor de protectie pe teava de scurgere		



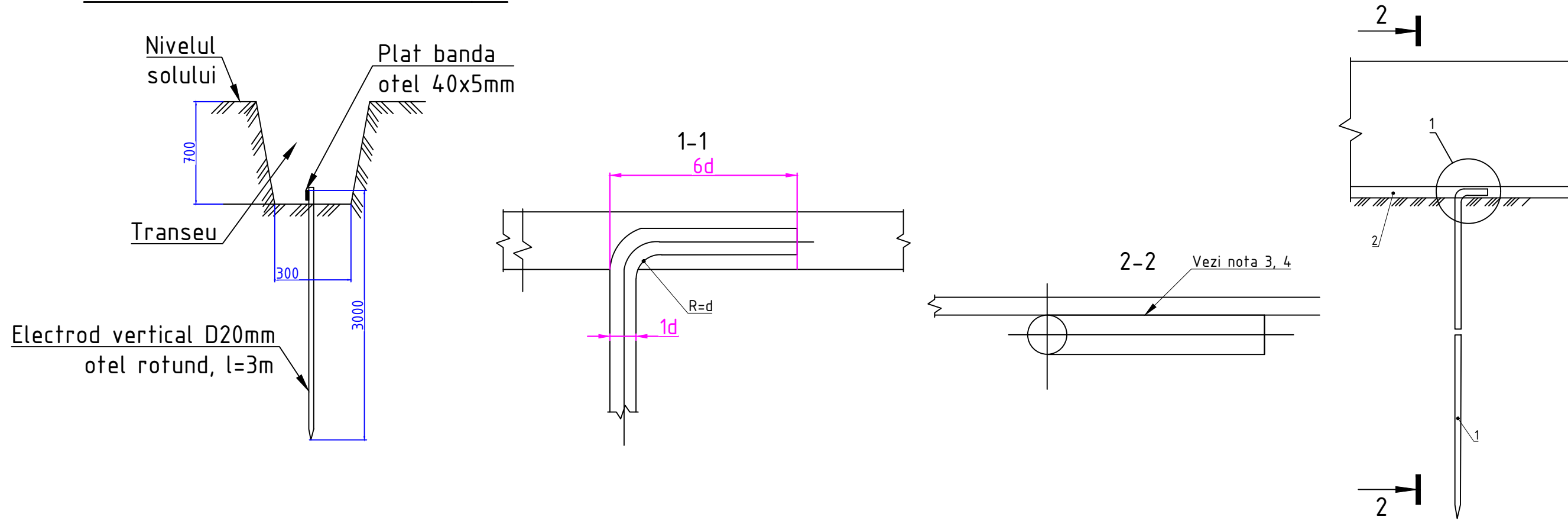
SRL "WATT-RAPID"  
r-nul. Ialoveni, s. Bardar  
IDNO: 102560008949  
Tel: 0 69 958 444

1. Стержневой молниеприемник прикрепить к коньку с помощью кровельных саморезов, или заклепок. Тип крепежа определяется материалом конька и каркаса крыши.
2. Для гидроизоляции мест установки стержневых молниеприемников и держателей токоотводов области возле отверстий обработать силиконовым герметиком, устойчивым к механическим нагрузкам, ультрафиолету и сменам температур.

Pentru adnotatia numarilor vezi coala 3

Nr. de inv. orig.	Semnatura, data	In scimb Nr. inv.
-------------------	-----------------	-------------------

## Metoda de executare prizei de pamânt



### Evidenta volumului de lucrari de constructie si montaj pentru sistemul de legare la pamânt

Poz.	Denumirea	Unit. de mas.	Cantitatea
	Lucrari de constuctie		
1	Saparea transeei T2	m <sup>3</sup>	4,4
2	Umplerea ulterioara a transeei cu sol obisnuit	m <sup>3</sup>	4,4
	Lucrari de montaj		
1	Montarea bandei in transee	m	40
2	Montarea electrodului vertical	buc	4

### Explicatia materialelor

Poz	Specificatia	Denumirea	Unitatea de masura	Cantitatea
1		Otel rotund d=20mm, L=3m	buc	4
2		Plat banda otel 40x5mm	m	40

#### NOTA:

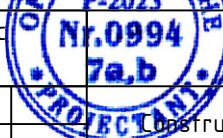


- Sistemul de legare la pamânt a sistemului de protectie împotriva trasnetelor este efectuată pentru o rezistenta  $\leq 8\Omega$  în orice moment a anului pentru rezistenta specifică a solului  $100 \Omega\text{m}$ .
- În cazul dacă valorile de rezistență a sistemul de legare la pamânt nu are valorile  $\leq 10\Omega$ , este necesar de adaugat suplimentar necesar de electrozi verticali otel rotund  $\Phi 20\text{mm}$ ,  $L=3\text{m}$ , si plat banda otel  $40\times 5\text{mm}$
- Lungimea sudurii trebuie sa fie nu mai mica de  $6d$ . Înaltimea sudurii va fi nu mai mica de  $4\text{mm}$ .
- Sudarea este necesar sa fie ineplicită cu electrozi.
- Portiunile sudurii vor fi acoperite cu lac de bitum, pentru protectie de actiunea coroziei.
- Transeul impamântării este necesar sa fie astupate cu sol uniform, sa nu contina petris, bolovani sau alte deseuri. Solul dupa astupare este necesar sa fie tasat.
- Conductorii din exterior, care fac legatura cu priza de pamânt, este necesar să fie vopsite cu vopsea antivoroziava de culoare neagra.

Mod.	Cant.	Coala	Nr.doc.	Semnatura	Data	Faza	Coala	Coli
BENEFICIAR: Liceului Teoretic "Petre Stefanuca,,						06/26 PT		
Construirea sistemului de protectie contra trasnetului pentru blocul B a Liceului Teoretic Petre Stefanuca amplasat în or. Ialoveni, str. Basarabia 2.						Protectie împotriva trăsnetelor		
Sp. Principal						PE	6	
Ing. proiectant						Metoda de executare a prizei de pamânt a sistemului de protectie contra trasnetelor		



Poz.	Denumirea si caracteristica tehnica	Tipul, Marca utilajului	Uzina producatoare, firma furnizor	Unitatea de masura	Cantitatea	Masa unitatii, kg	Nota
1	<i>Paratrasnet si priza de pamant</i>						
	Profil U otel zincat 65x36x4,4mm, L=7m			kg	82,6		
	Placa metalică suport pentru profil U zincat 250x250x10mm			kg	11,8		
	Guseuri de rigiditate din otel, grosime 6mm			kg	2		
	Suport de ancorare (Element de ancorare)	CA1500		buc.	4		
	Paratrasnet 1,0m din aluminiu diametru 16/10mm	M-115	FS	buc.	2		
	Suport de paratrasnet 16/10 mm	M-023	FS	buc.	2		
	Suport conductor L-120	H-024	FS	buc.	4		
	Suport drept de coamă L-120	H-042	FS	buc.	4		
	Colier universal pentru tevi	H-820	FS	buc.	32		
	Clema de legătura universală	C-011	FS	buc.	2		
	Clema metalică pentru falt	C-092	FS	buc.	14		
	Conductor rotund de otel zincat 8mm	W-08/ST	FS	kg	16		
	Cablu zincat pentru paratrăsnet 8mm			m	85		
	Clema pentru tros 8mm	DIN741		buc.	50		
	Mufa de intindere	K798		buc.	6		
	Ancora chimică 300ml			buc.	2		
	Tijă filetată M12x400			buc.	8		
	Piulita M12			buc.	8		
	Saiba M12			buc.	8		
	Surub autofiletant pentru acoperisuri metalice/metale 4,8x35			buc.	200		
	Otel rotund d=20mm, L=3m			buc.	4		
	Plat banda otel 40x5mm			m	40		
2	<i>Lucrari de montaj</i>						
	Montarea cablului de otel zincat p/u paratrasnet			m	85		
	Montarea otel rotund zincat 8mm pe acoperis			m	15		
	Montarea otel rotund zincat 8mm pe teava de scurgere			m	24		
	Montarea bandei in transee			m	40		
	Montarea electrodului vertical			buc	4		
3	<i>Lucrari de constructie</i>						
	Montarea constructie metalice (profil U zincat p/u paratrasnet			kg	14		
	Saparea transeei T2			m <sup>3</sup>	4,4		
	Umplerea ulterioara a transeei cu sol obisnuit			m <sup>3</sup>	4,4		

Nr de inv. orig. Semnatura, data In scimb Nr. inv.

BENEFICIAR: Liceului Teoretic "Petre Stefanuca,,						06/26 PT			
						Construirea sistemului de protectie contra transnetului pentru blocul B a Liceului Teoretic Petre Stefanuca amplasat în or. Ialoveni, str. Basarabia 2.			
Mod.	Cant.	Coala	Nr.doc.	Semnatura	Data	Protectie împotriva trăsnetelor	Faza	Coala	Coli
Sp. Principal		Oprea Gh.			04.26		PE	1	1
Ing. proiectant		Cristev D.			04.26	Specificatie utilajelor si lucrările de constructie	 SRL "WATT-RAPID" r-nul. Ialoveni, s. Bardar IDNO: 102560008949 Tel: 0 69 958 444		

Nota: Modificarea aparatelor insemnate în proiect, de coordonat cu proiectant