

Evidența seturilor principale ale deseneilor de execuție

Insemnarea	Denumirea	Remarca
11/2023 - SM	Solutii termomecanice.	
11/2023 - C	Elemente constructive.	
11/2023 - AGI	Alimentarea cu gaze. Instalatii interioare.	
11/2023 - AAGI	Automatizare. Alimentarea cu gaze. Instalatii interioare.	
11/2023 - EEF	Echipping electric de forță.	
11/2023 - 91	<i>Semnolizarea de incendiu</i>	

Borderoul deseneilor de execuție a setului de marca SM

N poz.	Date generale (Inceput)	Denumirea	Remarca
1.	Date generale (Inceput)		
2.	Date generale (Sfirsit)		
3.	Amplasarea utilajului. Plan la cota 0.000.		
4.	Amplasarea utilajului. Sectiunea 1-1.		
5.	Amplasarea utilajului. Sectiunea 2-2.		
6.	Conductele cazangeriei. Schema principala a conductelor		
7.	Conductele cazangeriei. Plan la cota 0.000.		
8.	Conductele cazangeriei. Sectiunea 3-3.		
9.	Conductele cazangeriei. Sectiunea 4-4.		
10.	Canale de fum. Plan la cota 0.000.		
11.	Canale de fum. Sectiunea 5-5 si 6-6.		

Verificator de proiecte 064  
**Dragomir Irina**

Nr. de inregistrare a avizului **10/26.05.23**  
Valabil de la 12.05.2021 pînă la 12.05.2026

Desenele de execuție sînt elaborate în corespundere cu normele și regulile în vigoare și asigură criteriile principale ale calitatii reglementate de Legea privind calitatea în construcții:

- A - rezistență și stabilitate;
- B - siguranța în exploatare;
- C - siguranța la foc;
- D - igiena, sănătatea oamenilor, refacerea și protecția mediului;
- E - izolația termică, hidro-fușă și economie de energie;
- F - protecție contra zgomotului.
- G - utilizarea sustenabilă a resurselor naturale

Specialist principal

Giljin A.

Borderou documente de referință și anexate

Notatia	Denumirea	Nota
s.5.903-13 em.5	Documente de referința	
OST 34-42-622-84	Piese și detalii pentru conductele rețelelor termice.	
s.7.903-9-2	Suport pentru cote	
	Construcții industriale termoizolante pentru conducte	
	de apă, abur și condens cu temperaturi pozitive	
	Documente anexate	
11/2023 - SM.SU	Specificația utilajului	3 foi

Date de bază a deseneilor SM

Regim calculat	Capacitatea de producție, kW (Mcal/h)			Puterea instalată a motoarelor electrice W
	Sistem pentru incalzire	Sistem pentru ventilare	Sistem de alimentare cu apă caldă (consum mediu)	
Maximum de iarnă	800.0(687.88)	-	-	800.0(687.88)
Mijlocul în ianuarie	508.24(437.0)	-	-	508.24(437.0)
De vară	-	-	-	-
				1270

Beneficiar: S.A. "TERMOELECTRICA"

Certificat specialist principal, seria 2022-P nr. 0911 din 12.10.2022

11/2023 - SM

Reconstrucția grupului energetic nr.2 la centrala termică Ghidighici, str. Statul Tarii, 7/A, s. Ghidighici, mun. Chisinau.

Modif.	Sector/Plansa	Nr.doc.	Semnatura	Data	Faza	Plansa	Plansa
					PE	1	11
I.S.P.	BodiceantUN			04.23			
Sp. Prin.	Giljin A.			04.23			
Elaborat	Giljin A.			04.23			

Date generale (inceput)

"Tehno Consulting & Design" SRL  
Or. Chisinau

## Evidenta elementelor de constructii termoizolante

Denumirea elementului, diametru sau dimensiunile, mm	Cant.	Temperatura agentului termic, °C		Strat termoizolant de baza	Изляционные конструкции		Strat de acoperire		Notatie	Nota	
		max	Mediu anual		Grosimea, mm	Volum total, m <sup>3</sup>	Materiale	Grosimea, mm			Suprafata totala, m <sup>2</sup>
Canale de fum	Ø400x5.0	17	30	Saltele de vata minerala, acoperite cu plasa metalica (plasa N12-1,2 din doua parti) marca 125, STUS 21880-85	50	1.6	- // -	0.5	28.3		
Conducte	Ø133x3.5	22	80		40	0.73	- // -	0.5	15.0		
	Ø89x3.0	5	80		40	0.12	- // -	0.5	2.7		
Placi de vata minerala pe baza de liant sintetic marca 125, GOCT 9573-82											

Protectia impotriva coroziunii: canale de fum – Email CO-811 in 3 straturi, din 2 parti (STUS 23122-78)  
Conducte de apa – vopsea BT-177 (STUS 25631-79) in 2 straturi pe suprafata grunduita in 3 straturi cu grund GF-021 (STUS25129-82)

### Indicatii generale

Desenele de executie sint realizate pe baza:

- temei de proiect
- desenele de masurare
- sarcinii termice

in conformitate cu cerintele normelor si regulilor in vigoare: " Centrale termice" NCM G.04.10-2015, "Surse Autonome pentru Alimentarea cu Caldura" NCM G.04.05-2016.

Pentru reconstrucția grupului energetic nr.2 la CT Ghidighici, în scopul asigurării alimentării eficiente și fiabile cu energie termică a consumatorilor se prevede demontarea unui cazan ДКБР-2.5/1.3 și montarea în locul lui a unui modern în condens de podda TRIGON XXL SE 1100(Elco, Polonia), Q=1073kW, Pmax=8.0bar, Tmax=90°C.

Cazanul se comanda în complex cu neutralizator de condens, pompa de circulație și două supape de siguranță.

Puterea termică instalată constituie 1073kW.

In calitate de combustibil este folosit gazul natural Q=8000 Kcal/m<sup>3</sup>.

Consumul anual constituie: caldura - 616Gkal, gaz - 83607 m<sup>3</sup>.

Agent termic: apa T1/T2=70/55°C pentru sistemele de incalzire.

Presiunea în rețele constituie: tur P1=0.5 MPa, retur P2=0.25 MPa, statica Pst.=0.2 MPa.

Canalul de fum de la cazanul nou proiectat Ø400 este conectat la cosul de fum existent la cota 2.800. Cosul de fum existent are H=35m.

Mentineră regimului hidrodinamic se efectuează cu pompele de rețea existente. Mentineră regimului hidrostatic se efectuează cu apă dedurizată cu ajutorul supapei electromagnetice și vasului de expansiune. Pentru pregătirea apei de calitate necesară este prevăzută instalația existentă de pregătirea apei. Calitatea apei după prelucrare corespunde cerințelor uzinei producătoare, aciditatea - pH mai puțin de 7 și duritatea carbonică mai puțin de 3.5 mval/litru.

Amplasarea orizontală a conductelor trebuie să fie cu o înclinare de 0.003. Trăsarea trebuie să excludă posibilitatea de acumulare de aer.

Este prevăzută automatizarea tuturor proceselor tehnologice din cazangerie. Semnalul de ieșire din funcție a cazangeriei de dus spre pază.

Pentru inspecțiile tehnice periodice și reparatii este necesar de a încheia un contract cu o organizație specializată, care să efectueze livrarea și instalarea de echipamente.

Conductele centralei termice după instalarea armăturii și pieselor înglobate AMSiC, până la aplicarea termoizolației trebuie să fie supuse probelor de presiune, egale cu 1.25 al valorii presiunii de lucru.

Utilajul și materialele aplicate în proiect trebuie să fie certificate în RM. Utilajul poate fi schimbat pe altul cu aceleași caracteristici.

Prelucrarea marginii și sudarea îmbinărilor de efectuat conform GOCT 16037-80

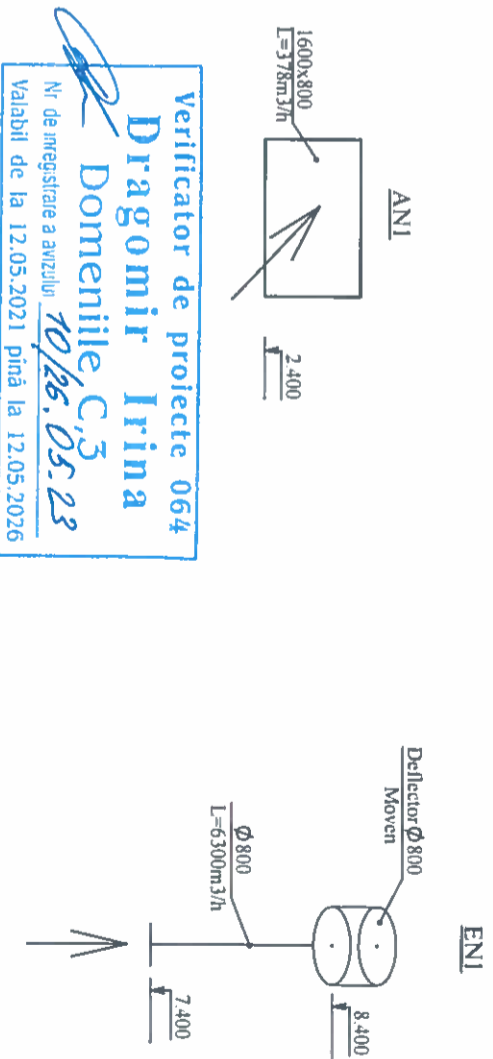
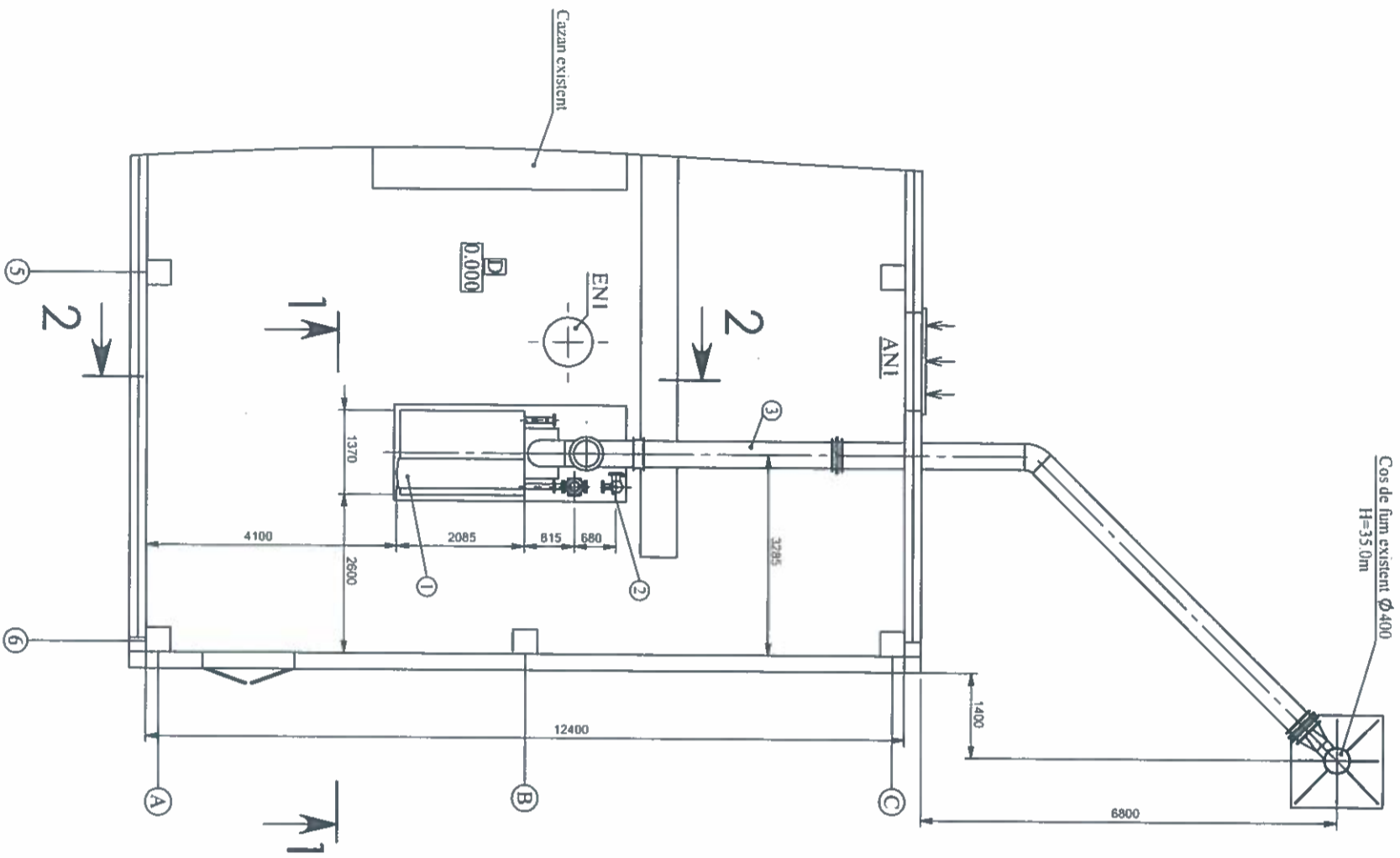
Incalzire și ventilație

Incalzirea și ventilația în cazangerie este existentă și nu e prevăzută în acest proiect.



Nr. de inv.	Semnatura si data	In schimb. Nr de inv.	Descriere												
			<p style="text-align: center;"><b>11/2023 - SM</b></p> <p style="text-align: center;">Reconstrucția grupului energetic nr.2 la centrala termica Ghidighici, str. Statul Tarii, 7/A, s. Ghidighici, mun. Chisinau.</p> <p style="text-align: center;"><b>Centrala termica</b></p>												
			<p style="text-align: center;">Date generale (sifrsit)</p>												
			<table border="1" style="width: 100%; border-collapse: collapse;"> <tr> <td style="width: 33%;">I.S.P.</td> <td style="width: 33%;">Bodiceanu N</td> <td style="width: 33%;">Data</td> <td style="width: 33%;">04.23</td> </tr> <tr> <td>SP. Prin.</td> <td>Giljin A.</td> <td></td> <td></td> </tr> <tr> <td>Elaborat</td> <td>Giljin A.</td> <td></td> <td>04.23</td> </tr> </table>	I.S.P.	Bodiceanu N	Data	04.23	SP. Prin.	Giljin A.			Elaborat	Giljin A.		04.23
I.S.P.	Bodiceanu N	Data	04.23												
SP. Prin.	Giljin A.														
Elaborat	Giljin A.		04.23												
			<table border="1" style="width: 100%; border-collapse: collapse;"> <tr> <td style="width: 33%;">Faza</td> <td style="width: 33%;">Planșa</td> <td style="width: 33%;">Planse</td> </tr> <tr> <td>PE</td> <td>2</td> <td></td> </tr> </table> <p style="text-align: right;">*Techno Consulting &amp; Design* SRL Or. Chisinau</p>	Faza	Planșa	Planse	PE	2							
Faza	Planșa	Planse													
PE	2														

Marca poz.	Notatie	Denumire	Cant.	Masa un. Kg.	Nota
C1	Eico, Polonia	Cazan de podca in condens. TRIGON XXL SE 1100. Q=1073kW, $\eta=92.6\%$ , $t_{max}=90^{\circ}C$ . P= 8 bar. De comandat in complex cu neutralizator de condens, pompa de circulatie si doua supape de siguranta.	1	1221	N= 1270W 1x230V
C2	Eico, Polonia	Echilibrare hidraulica Mono 200. Dn 80(de conectare cazan) si Dn125(de conectare la retea)	1		
C3	Vezi pl. 10 si 11	Canale de fum.	1		
C4		Metal profilat pentru suportare		100kg	
		Ventilare			
		Sistema de admisie ANI			
1	Arctos(Russia)	Grila de admisie APH 1600x800	2		



Verificator de proiecte 064  
**Dragomir Irina**  
 Domeniile C,3  
 Nr. de inregistrare a avizului 10/26.05.23  
 Valabil de la 12.05.2021 pînă la 12.05.2026

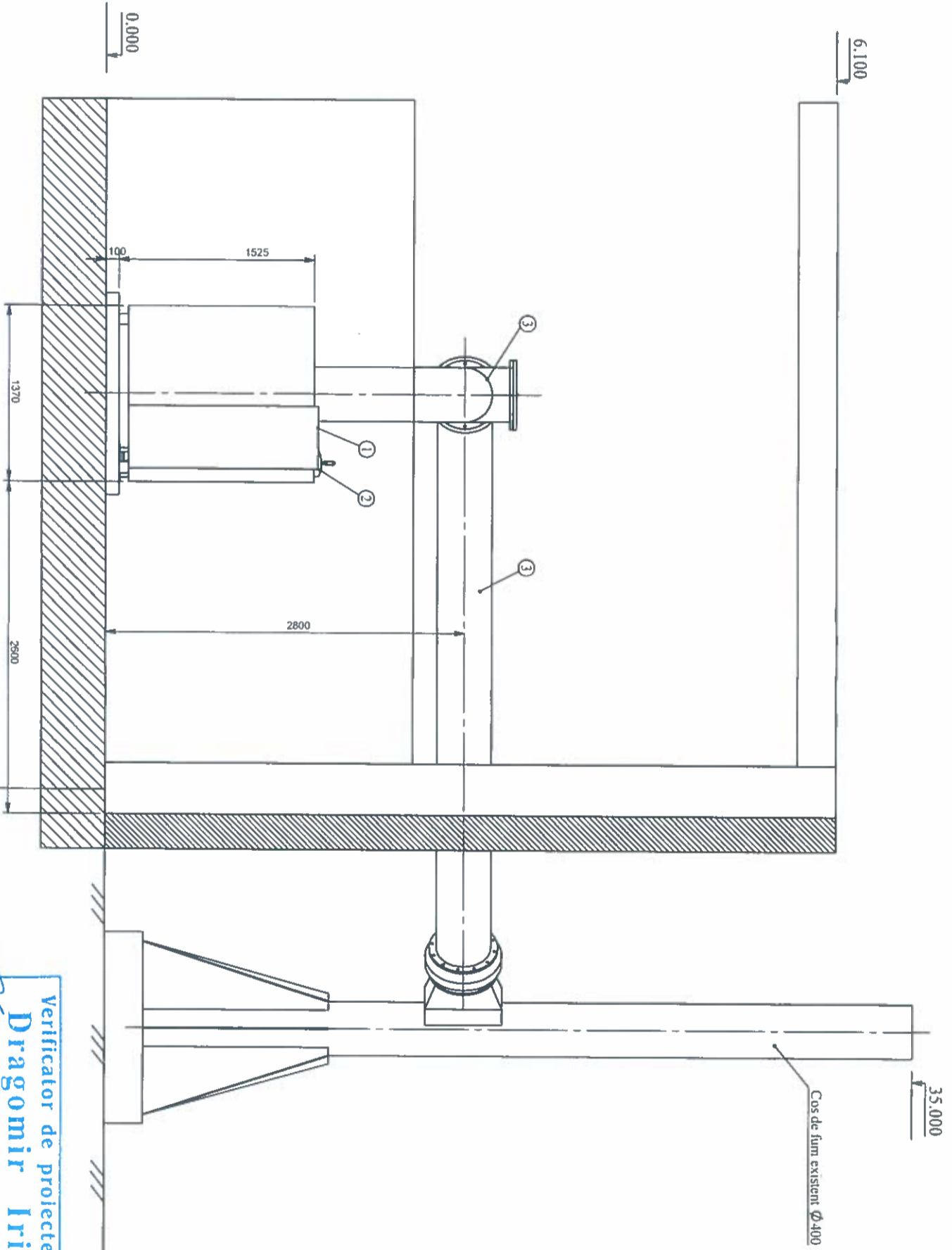
1. De montat doua grile de admisie ANI 1600x800mm. V=7791 m<sup>3</sup>/h. Pentru ardere 1491 m<sup>3</sup>/h, pentru ventilare 6300 m<sup>3</sup>/h.  
 2. Pentru extractia aerului in cantitate de 3 volume V=6300m<sup>3</sup>/h sunt 3 deflectoare existente ENI Ø800, V=2100m<sup>3</sup>/h fiecare.



Nr. de inv.	Isclatura si data	In schimb. Nr de inv.
<b>11/2023 - SM</b>		
Reconstructia grupului energetic nr.2 la centrala termica Ghidighici, str. Statul Tarii, 7/A, s. Ghidighici, mun. Chisinau.		
<b>Centrala termica</b>		
I.S.P.	Bodiceanu N	04.23
SP. Prin.	Giljin A	04.23
Elaborat	Giljin A.	04.23
Faza		Planşa
PE		3
Tehno Consulting & Design SRL		Or. Chisinau



1-1 (1:40)

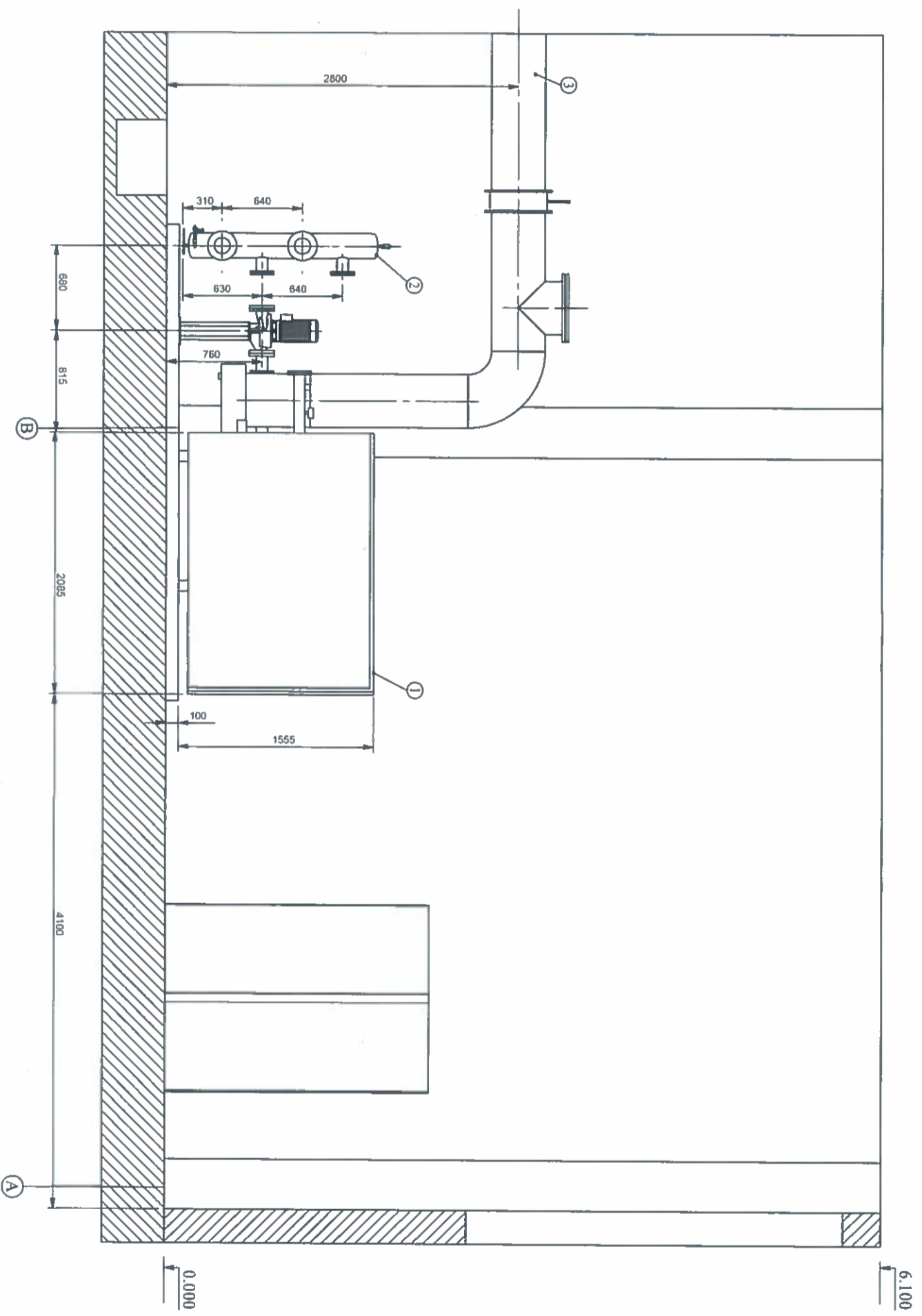


Verificator de proiecte 064  
**Dragomir Irina**  
 Domeniile C.5  
 Nr. de inregistrare a autorizării 10/26.05.23  
 Valabil de la 12.05.2021 până la 12.05.2026



Nr. de inv.	Inscritura si data	In schimb. Nr de inv.
11/2023 - SM		
Reconstrucția grupului energetic nr.2 la centrala termica Ghidighici, str. Sfatul Tarii, 7/A, s. Ghidighici, mun. Chisinau.		
Centrala termica		Faza
Modif. Sector	Planse	No doc.
		Semnatura
		Data
I.S.P.	Bodicegaru N	04.23
SP. Prin.	Giljin A.	04.23
Elaborat	Giljin A.	04.23
Amplasarea utilitatilor. Secțiunea 1-1.		
„Tehno Consulting & Design” SRL Or. Chisinau		Planse
		PE
		4

2-2 (1:40)



6.100

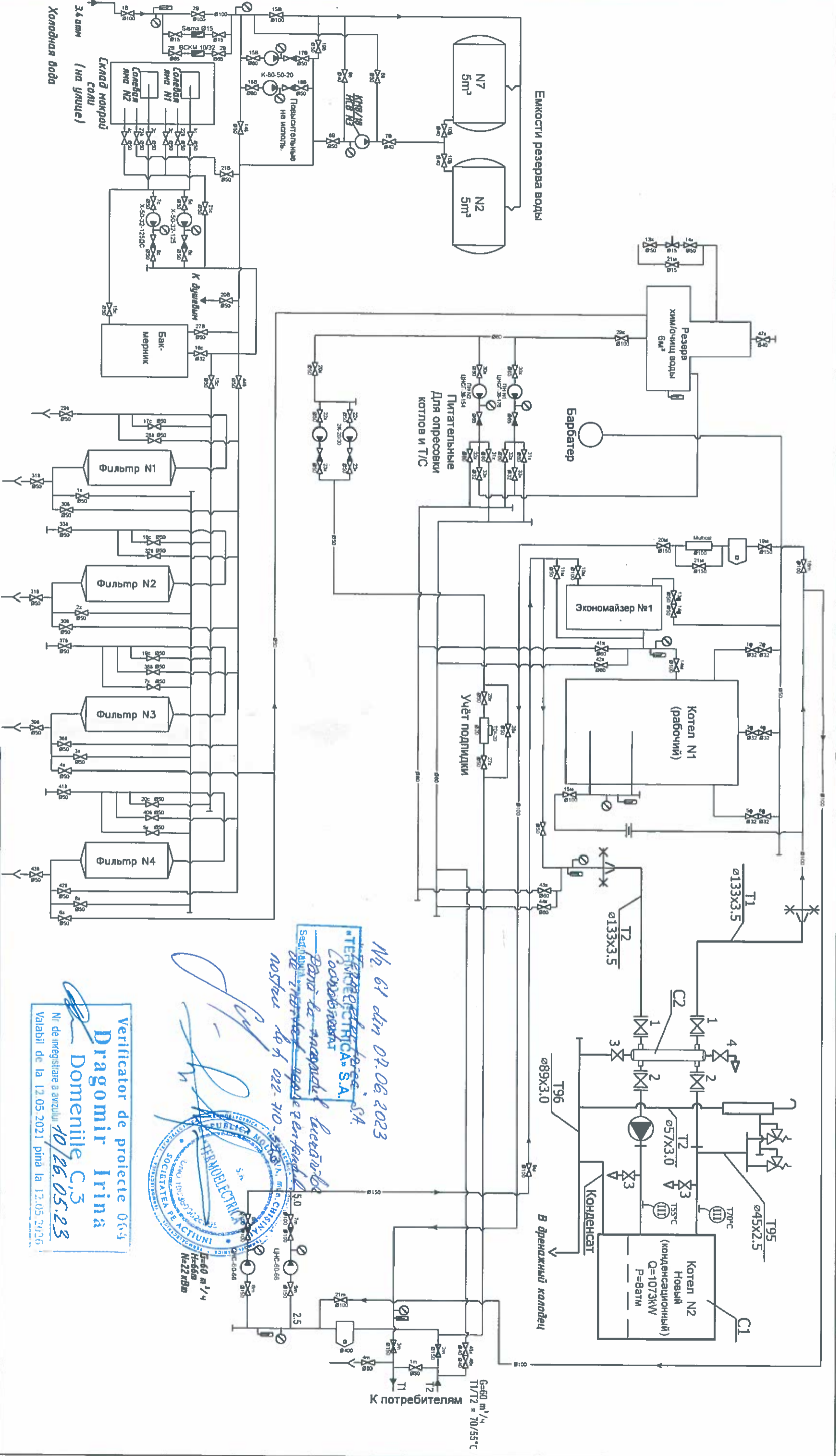
0.000

Nr. de inv.	Iscaltura si data	In schimb. Nr de inv.

Verificator de proiecte 064  
**Dragomir Irina**  
 Domeniile C.S.  
 Nr. de inregistrare a avizului 10/26.05.23  
 Valabil de la 12.05.2021 pînă la 12.05.2026



Modif. Sector	Planse	Nr. doc.	Semnatura	Data
I.S.P.	Bodiceanu T.			04.23
SP. Prim.	Giljin A.			04.23
Elaborat	Giljin A.			04.23
<b>11/2023 - SM</b>				
Reconstrucția grupului energetic nr. 2 la centrala termică Ghidighici, str. Statui Tarii, 7/A, s. Ghidighici, mun. Chișinău.				
Centrala termică				
Amplasarea utilajului.				
Secțiunea 2-2.				
Faza	Planșa	Planse		
PE	5			
„Tehno Consulting & Design” SRL Or. Chișinău				



- I - ЗКЧ-46-70. Штуцер для установки манометра.
- III - ЗКЧ-1-75. Бобышка для установки термометра.
- T1 - Подающий трубопровод горячей воды для отопления.
- T2 - Обратный трубопровод горячей воды для отопления.
- T95 - Трубопровод дренажный напорный.
- T96 - Трубопровод дренажный безнапорный.
- ✕ - Граница проектирования

№ 61 дпн 07.06.2023  
 «ТЕРМОТЕХНИКА» S.A.  
 Соавтор проекта  
 Для в.маршала владимир  
 DE TRATAMENTUL AERELOR CONDENSATE  
 noster nr 1 022 710 - 5131

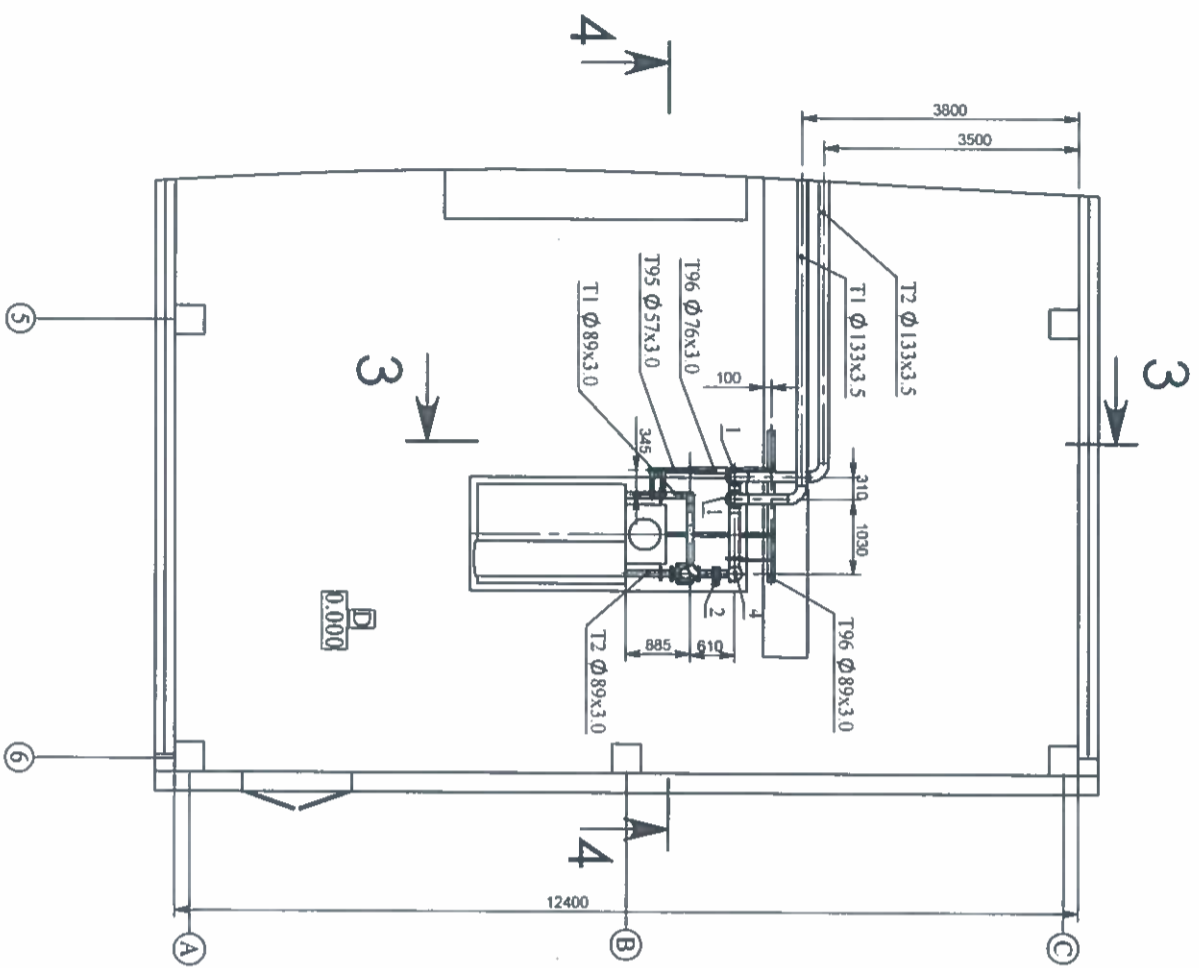
11/2023-SM  
 Reconstituția grupului energetic nr. 2 la centrala termică Ghidighici, str.  
 Sfatul Țării, 7/A, s. Ghidighici, mun. Chișinău.

Verificator de proiecte 069  
**Драгомір Ірина**  
 Domeniile C.5  
 Valabil de la 12.05.2021 până la 12.05.2026



Modif.	Sector	Planșă № doc.	Semnată de	Data
I.S.P.	Вадисаван N			04.23
Sr. princ.	Giljin A			04.23
Elaborat	Giljin A			04.23
Centrala termica				
Schema rețelelor termice				
				Faza
				PE
				Planșa
				6
				Planșe
"Techno Consulting & Design" SRL or. Chișinău				

Nr. de inv.	Iscaultura si data	In schimb. Nr de inv.



Marca poz.	Notatie	Denumire	Cant.	Masa un. Kg.	Nota
1	Danfoss, Dania, 149G 010 990	Vana manuala DN 125 PN6	2	6.8	
2	Danfoss, Dania, 149G 010 929	Vana manuala DN 80 PN6	2	3.4	
3	Danfoss, s. V3000, 149B 5040	Robinet sferic DN15 PN6	3	0.195	
4	Danfoss, Danemarca	Robinet automat de evacuare a aerului DN15	3		
5	FOCT 10704-91	Teava Ø133x3,5	22	10.24	m
6	FOCT 10704-91	Teava Ø89x3,0	5	6.36	m
7	FOCT 10704-91	Teava Ø76x3,0	3	5.4	m
8	FOCT 10704-91	Teava Ø57x3,0	1	4.00	m
9	FOCT 10704-91	Teava Ø45x2,5	4	2.62	m
10	FOCT 10704-91	Teava Ø18x2	2	0.789	m
11	Pentru suporturi	Otel laminat	80		kg

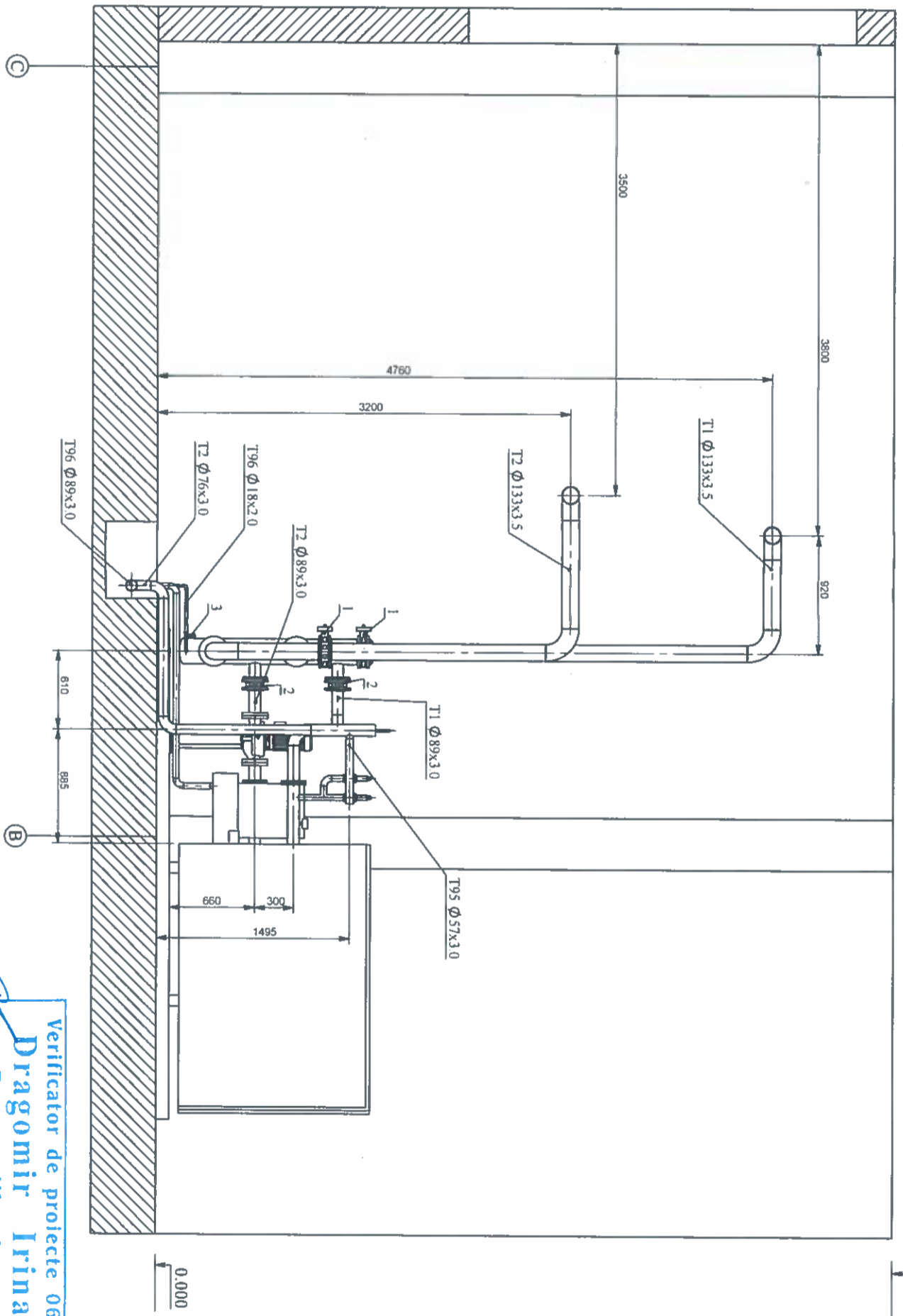
Verificator de proiecte 064  
**Dragomir Irina**  
 Domeniile C.5. 23  
 Nr. de inregistrare a autoriz. 10/26.05.23  
 Valabil de la 12.05.2021 pînă la 12.05.2026



11/2023 - SM		Reconstructia grupului energetic nr.2 la centrala termica Ghidighici, str. Statul Tani, 7/A, s. Ghidighici, mun. Chisinau.	
Modif. Sector	Planse	Nr. doc.	Semnatura
I.S.P.	Badicepu N	04.23	
SP. Prin.	Giljin A	04.23	
Elaborat	Giljin A.	04.23	
Centrala termica		Faza	Planse
Conductele cazangeriei.		PE	7
Plan la cota 0.000.		„Tehno Consulting & Design” SRL Or. Chisinau	



3-3 (1:40)



0.000

6:100

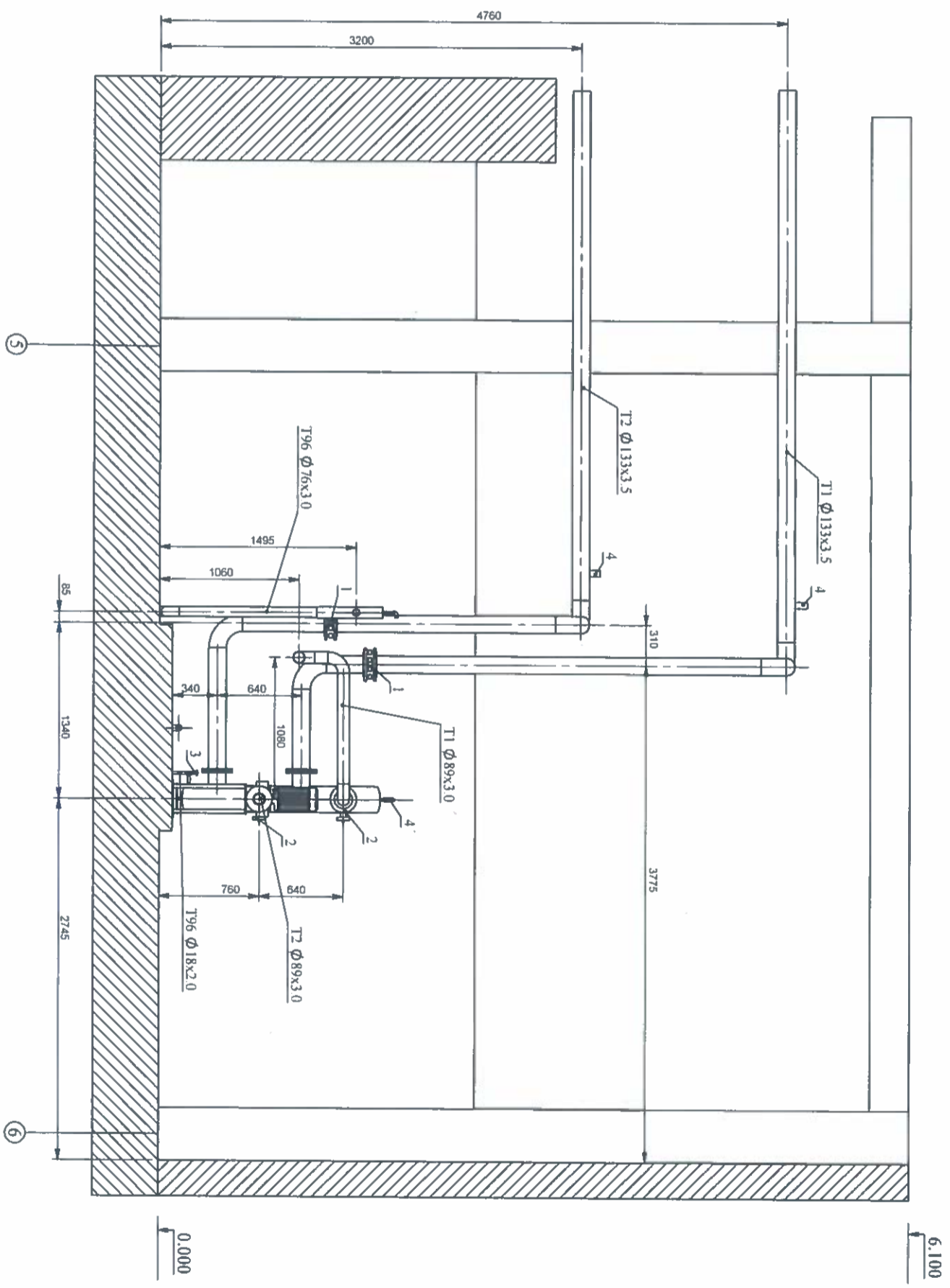
**Verificator de proiecte 064**  
**Dragomir Irina**  
 Domeniile C,3  
 Nr. de inregistrare a avizului 10/26.05.23  
 Valabil de la 12.05.2021 pînă la 12.05.2026

**GLIJIN ALEXANDRE**  
 P-2022  
 Nr. 0911  
 8b,c  
 PROIECTANT

Nr. de inv.	Isclitura si data	In schimb. Nr de inv.	
<b>11/2023 - SM</b> Reconstructia grupului energetic nr.2 la centrala termica Ghidighici, str. Statul Tarii, 7/A, s. Ghidighici, mun. Chisinau.			
Modif. Sector	Planse / No. doc.	Semnatura	Data
I.S.P.	Bodicean N		04.23
Sp. Prin.	Giljin A.		04.23
Elaborat	Giljin A.		04.23
<b>Centralei termice</b>		Faza	Planse
Conductele cazangeriei.		PE	8
Sectiunea 3-3.		*Tehno Consulting & Design* SRL Or. Chisinau	



4-4 (1:40)



6.100



11/2023 - SM

Reconstrucția grupului energetic nr. 2 la centrala termică Ghidighici, str. Statuii Tarii, 7/A, s. Ghidighici, mun. Chișinău.

Centrala termică

Conductele cazangeriei.  
Secțiunea 4-4

Faza	Planșa	Planșe
PE	9	

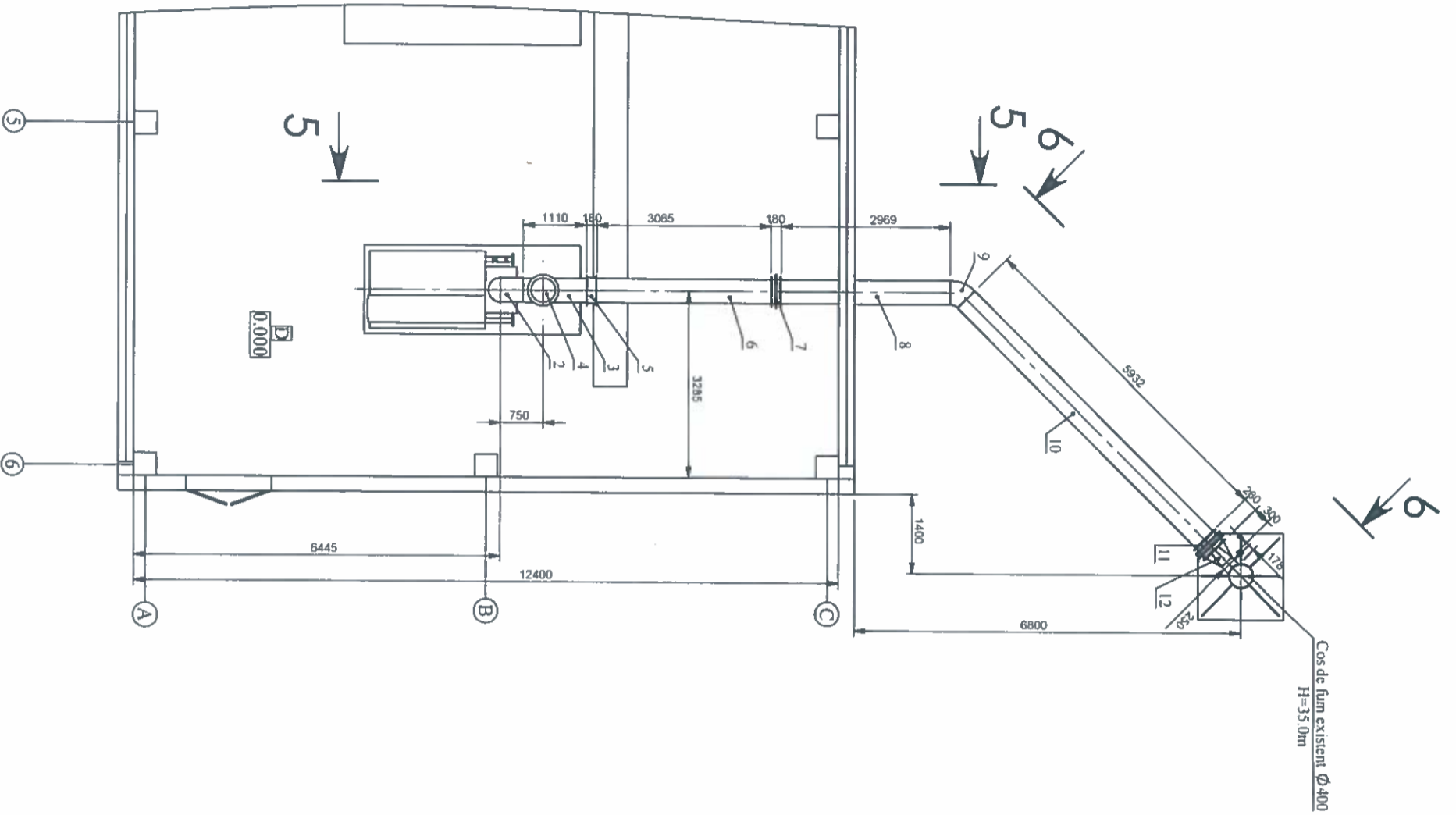
„Tehno Consulting & Design” SRL  
Or. Chișinău

Verificator de proiecte 063  
**Dragomir Irina**  
Domeniile C.S.  
Nr. de înregistrare a avizului 10/26.05.23  
Valabil de la 12.05.2021 până la 12.05.2025

Nr. de inv.	Isclătura și data	În schimb. Nr. de inv.

Modif. Sector	Planșe	Nr. doc.	Semnatura	Data
I.S.P.	Bodiceanu N.			04.23
Sp. Pim.	Giljin A.			04.23
Elaborat	Giljin A.			04.23

Nr. de inv.	Iscațitura și data	In schimb. Nr. de inv.



Marca poz.	Notafie	Denumire	Cant.	Masa un. Kg.	Nota
1	L=1256mm	Canal Ø400	1	65.1	
2	R=1.0D	Cot 90° Ø400	1	32.7	
3	L=1110mm	Canal Ø400	1	57.5	
4	L=350mm	Canal Ø400 cu supapa de explozie Ø400 ПТБВ 091-80	1	60	
5	L=90mm	Clapeta de închidere Ø400-08 ПТБВ 291-80	1	66	
6	L=3065mm	Canal Ø400	1	158.8	
7	L=180mm	Compensator circular cu o lenticula Ø400 ПТБВ 334-79	1	20.2	
8	L=2969mm	Canal Ø400	1	153.8	
9	R=1.0D	Cot 45° Ø400	1	16.35	
10	L=5932mm	Canal Ø400	1	307.3	
11	L=260mm	Compensator circular cu doua lenticule Ø400 ПТБВ 335-86	1	34.4	
12	L=300mm	Trecere Ø400 - 250x600	1	18.4	
13		Otel laminat	200		Kg

Modif.	Sector	Planse	Nr. doc.	Semnatura	Data

11/2023 - SM

Reconstrucția grupului energetic nr.2 la centrala termica Ghidighici, str. Sfatul Tarii, 7/A, s. Ghidighici, mun. Chisinau.

Centrala termica

Canale de fum.  
Plan la cota 0.000.

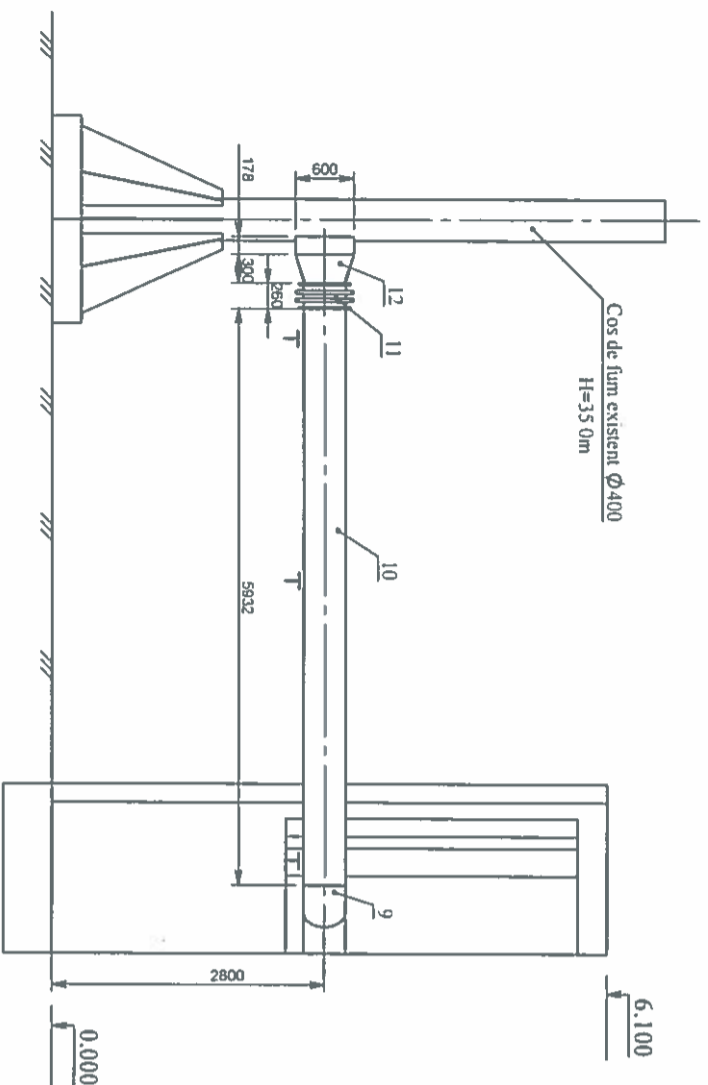


**Verificator de proiecte 064**  
**Dragomir Trina**  
**Domeniile C.5.23**  
Nr. de înregistrare a avizului 10/26.05.23  
Valabil de la 12.05.2021 până la 12.05.2026

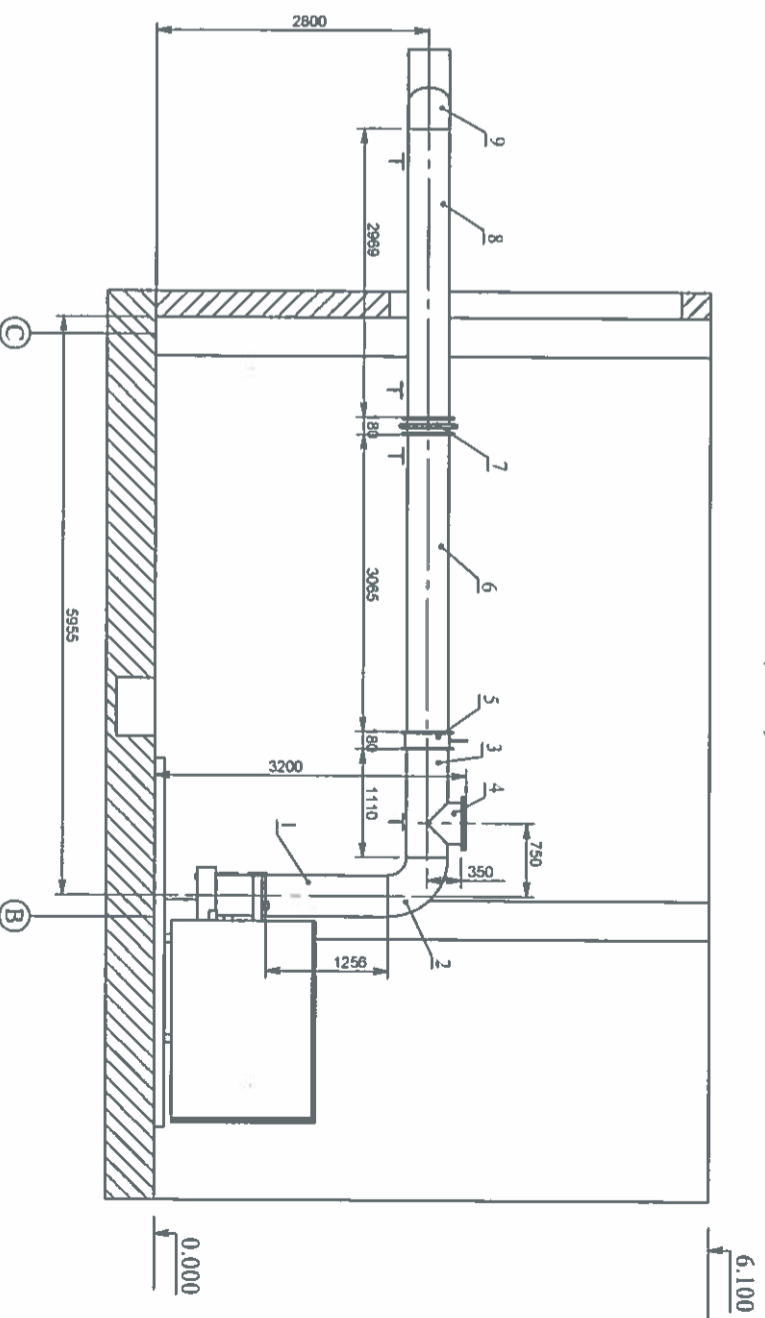
I.S.P.	Bodiceanu N	04.23		
Sp. Prin.	Giljin A.	04.23		
Elaborat	Giljin A.	04.23		
Faza	Planse	Planse		
PE	10			

"Techno Consulting & Design" SRL  
Or. Chisinau

6-6 (1:75)

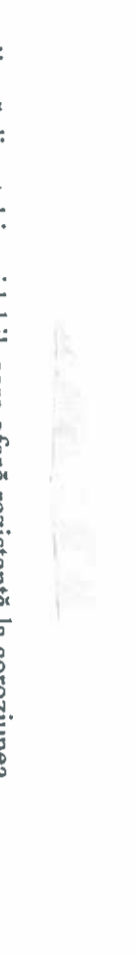


5-5 (1:75)




1. Canalul de fum este realizat din oțel inoxidabil, care oferă rezistență la coroziunea intercrystalină conform GOST 5582-75, cu o grosime minimă a peretelui de  $b=3,0$  mm.
2. Pe toată suprafața exterioră a conductei de fum, în model de șah cu pas de 500 mm, sudați știfturile  $L=200$  mm  $D=6$ mm pentru fixarea izolației.
3. Greutatea pozițiilor este aproximativă.
4. Izolarea termică a coșului de fum și a canalului de fum, vezi 1. SM-2.
5. Etanșați conexiunile flanșei de trecere cu un cablu de azbest pufoș.

Nr de inv	Iscațitura si data	In schimb. Nr de inv.

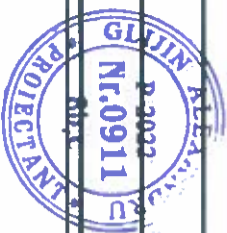


11/2023 - SM			Reconstrucția grupului energetic nr.2 la centrala termica Ghidighici, str. Sfatul Tarii, 7/A, s. Ghidighici, mun. Chisinau.		
Modif.	Sector	Planse	№ doc.	Semnatura	Data
I.S.P.	Bodiceanu N	04.23			
Sp. Prin.	Giljin A.	04.23			
Elaborat	Giljin A.	04.23			
Centrala termica			Faza		Planse
Conductele cazangeriei.			PE		11
Secțiunea 5-5 si 6-6.			„Tehno Consulting & Design” SRL		Or. Chisinau



Poz.	Denumirea si caracteristica tehnica a utilajului si materialelor Uzina producatoare (pentru utilajul de import, tara, firma)	Tipul, marca utilajului. Notatia documentului si numarul foii de anchetare	Unitatea de masura.	Cant.	Masa un. Kg.
	<b>Utilaj</b>				
C1	Cazan de podet in condens. Elco, Polonia	TRIGON XXL SE 1100, Q=1073kW, η=92,6%, t <sub>max</sub> =90°C, P = 8 bar. De comandat in complet cu neutralizator de condens, pompa de circulatie si doua supape de siguranta.		1	1221
C2	Echilibrare hidraulica Mono 200. Elco, Polonia	Dn 80(de conectare cazan) si Dn 125(de conectare la retea)		1	
C3	Canale de furn.	Vezi pt. 10 si 11		1	
C4	Metel profilat pentru suportare				100kg
	<b>Armatura de conducte</b>				
1	Vana manuala DN 125 PN6	Danfoss, Dania, 149G 010 990		2	6.8
2	Vana manuala DN 80 PN6	Danfoss, Dania, 149G 010 929		2	3.4
3	Robinet sferic DN15 PN6	Danfoss, s. V3000, 149B 5040		3	0.195
4	Robinet automat de evacuare a aerului DN15	Danfoss, Danemarca		3	
5	Teava Ø133x3,5	FOCT 10704-91	m	22	10.24
6	Teava Ø89x3,0	FOCT 10704-91	m	5	6.36
7	Teava Ø76x3,0	FOCT 10704-91	m	3	5.4
8	Teava Ø57x3,0	FOCT 10704-91	m	1	4.00
9	Teava Ø45x2,5	FOCT 10704-91	m	4	2.62
10	Teava Ø18x2	FOCT 10704-91	m	2	0.789
11	Otel laminat	Pentru suporturi	kg	80	
					
11/2023 - SM.SU					
Reconstructia grupului energetic nr.2 la centrala termica Ghidighici, str. Sfatul Tarii, 7/A, s. Ghidighici, mun. Chisinau.					
Centrala termica			Faza	Plansa	Planse
			PE	1	3
Specificatia utilajului					
"Techno Consulting & Design" SRL Or. Chisinau					
Nr. de inv.	Isca litura si data		In schimb. Nr de inv.		
I.S.P.	Bodiceanu N	04.23			
Sp. Prim.	Glijin A.	04.23			
Elaborat	Glijin A.	04.23			

Poz.	Denumirea si caracteristica tehnica a utilitatii si materialelor Uzina productoare (pentru utilitajul de import, tara, firma)	Tipul, marca utilitatii. Notatia documentului si numarul foi de anchetare	Unitatea de masura.	Cant.	Masa un. Kg.
	<b>Materiale termoizolante</b>				
1	Saltele de vata minerala, acoperite cu plasa metalica (plasa N12-1,2 din doua parti) marca 125, STUS 21880-85		m <sup>3</sup>	1.6	
2	Placi de vata minerala pe baza de liant sintetic marca 125, FOCT 9573-82		m <sup>3</sup>	0.85	
3	Tabla subtile de otel galvanizat, STUS14918-80*	S 0.5mm	m <sup>2</sup>	46	
	<b>Canale de fum</b>				
1	Canal Ø400	L=1256mm		1	65.1
2	Cot 90° Ø400	R=1.0D		1	32.7
3	Canal Ø400	L=1110mm		1	57.5
4	Canal Ø400 cu supapa de explozie Ø400 ПТБ Y 091-80	L=350mm		1	60
5	Clapea de inchidere Ø400-08 ПТБ Y 291-80	L=90mm		1	66
6	Canal Ø400	L=3065mm		1	158.8
7	Compensator circular cu o lenticula Ø400 ПТБ Y 334-79	L=180mm		1	20.2
8	Canal Ø400	L=2969mm		1	153.8
9	Cot 45° Ø400	R=1.0D		1	16.35
10	Canal Ø400	L=5932mm		1	307.3
11	Compensator circular cu doua lenticule Ø400 ПТБ Y 335-86	L=260mm		1	34.4
12	Trecere Ø400 – 250x600	L=300mm		1	18.4
13	Otel laminat		Kg	200	
	<b>Ventilare</b>				
	<b>Sistema de admisie ANI</b>				
1	Gritla de admisie APH 1600x800	Arctos(Russia)		2	



11/2023 - SM.SU

Foia

2

Denumirea si caracteristica tehnica a utilajului si materialelor  
 Uzina producatoare (pentru utilajul de import, tara, firma)

Tipul, marca utilajului. Notatia documentului si numarul foilor de anchetare

Unitatea de masura.

Cant. Masa un. Kg.

Poz.	Denunirea si caracteristica tehnica a utilajului si materialelor Uzina producatoare (pentru utilajul de import, tara, firma)	Tipul, marca utilajului. Notatia documentului si numarul foilor de anchetare	Unitatea de masura.	Cant.	Masa un. Kg.
	<b>Demonstrare</b>				
1	Cazan	DKBP-2.5/13	un.	1	
2	Econormizor	VTI	un.	1	
3	Flansa din fonta in spate		un.	1	
4	Evacuator de fum	DH 8	un.	1	
5	Ventilator	BPH 8	un.	1	
6	Aizator	FMT-1,5	un.	1	
7	Vana din fonta sudata	Dn100	un.	1	
8	Vana din fonta cu flanse	Dn100	un.	1	
9	Robinet	Dn40	un.	5	
10	Robinet	Dn50	un.	2	
11	Clapetele de fum exterioare	Dn400	un.	2	
12	Teava de otel	Dn100	ml	15	

