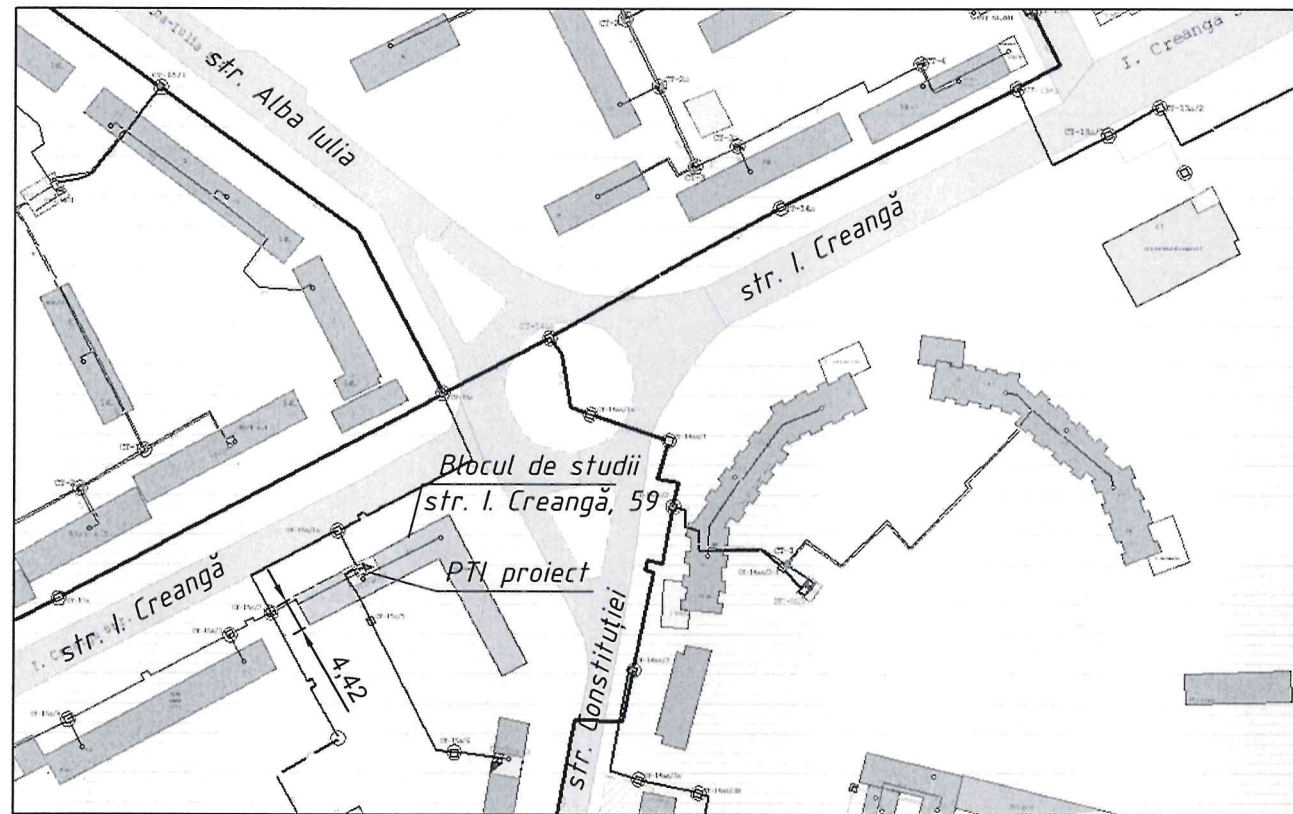


Plan de situație



Lista desenelor de execuție a setului de bază

Coala	Denumirea	Notă
1	Data generale.	
2	Schema funcțional de automatizare.	
3	Contorul de energie termică încălzire. Schema electrică principală.	
4	Schema electrică principală de reglare.	
5	Pompa decirculație încălzire-1. Pompa de recirculație ACM-2. Schema electrică principală de management.	
6	Schema de conexiuni externe. Început.	
7	Schema de conexiuni externe. Sfîrsit.	
8	Schema amplasării echipamentelor și de trasare a rețelelor.	
9	Schița panoului de automatizare ЩА.	

Documentația de lucru este elaborată în conformitate cu normele și regulile în vigoare și asigură criteriile de calitate de bază, care sunt reglementate de legea calității în construcții:

- A- rezistența și stabilitate;
- B - siguranța în exploatare;
- C- securitate antiincendiară și la explozii ;
- D - igiena, siguranța pentru sănătatea oamenilor, renovarea și protecția mediului înconjurător;
- E- izolație termică, hidroizolare și economisirea energiei electrice;
- F - protecție împotriva zgomotului.

Specialist principal

/A .Clocico/

Lista documentelor anexate și de referință

Notația	Denumirea	Notă
	Documente anexate.	
85/19-AIT.SU	Specificația utilajului.	3 planșe

Date generale

Proiectul de execuție pentru automatizarea PTI este elaborat în baza compartimentelor SM și EEF.

În proiect se prevede:

- evidența consumului de energie termică;
- reglarea temperaturii apei calde;
- menținerea graficului de temperatură în sistemul de încălzire în dependența de temperatura aerului exterior;
- controlul local al parametrilor - temperatura și presiunea;
- deconectarea de avarie a pompelor în cazul de mers în gol.

Evidența consumului de energie termică este prevăzută prin intermediul contorului de tip "Multical".

Menținerea temperaturii apei calde și a graficului de temperatură în sistemul de încălzire se realizează prin intermediul regulatorului electronic Trovis-5573.

Controlul local al parametrilor:

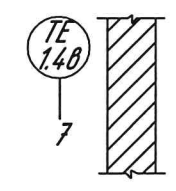
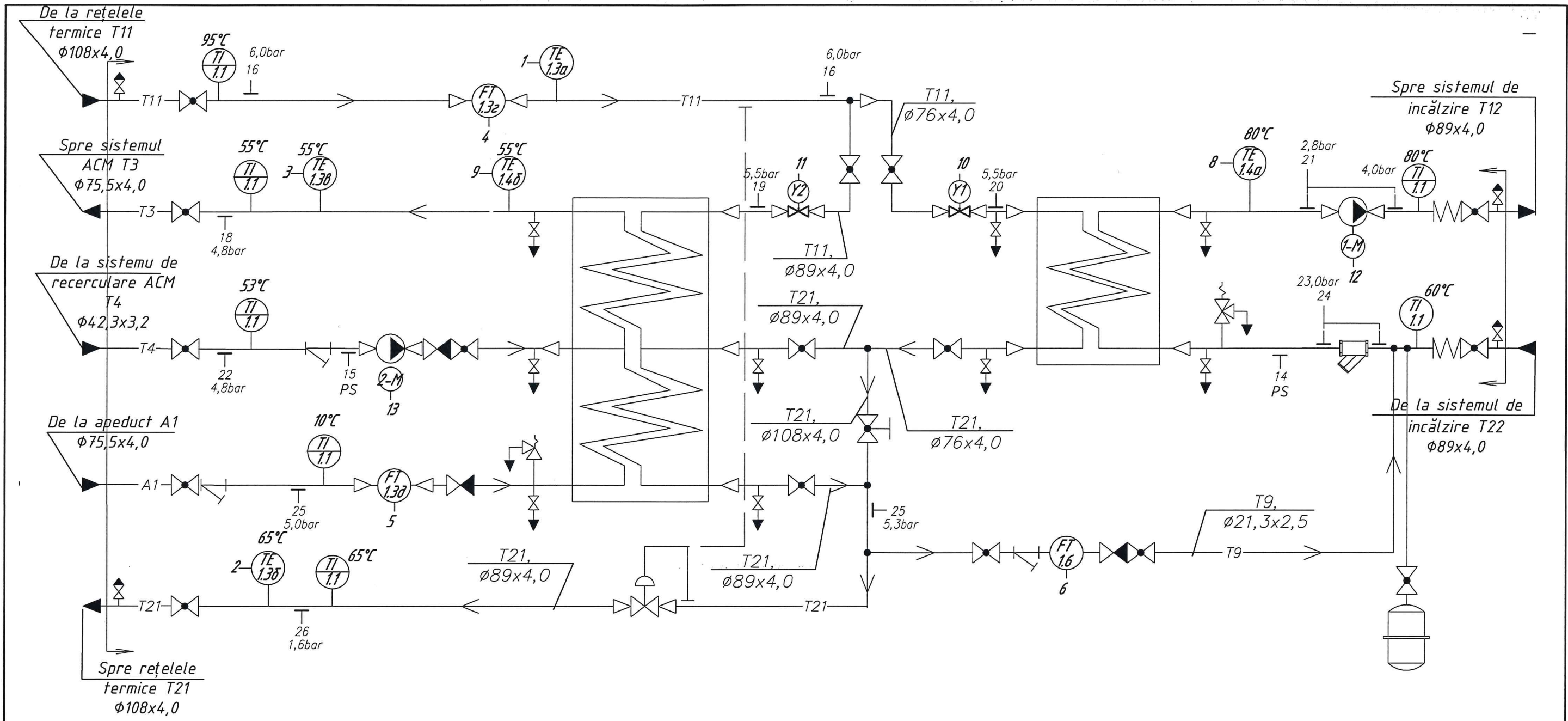
- presiunea - prin intermediul manometrilor de tip 05M1-100, VT.TM50.D.02;
- temperatura - prin intermediul termometrelor.

Necesar de efectuat toate lucrările de montare conform ПУЭ ЧУП 3.05.07-85 și 3.05.06-85.

CP certificat: Seria 2017-P N 1651 din 22.06.2017

Licența seria A MMII, N 049375 din 09.09.2015

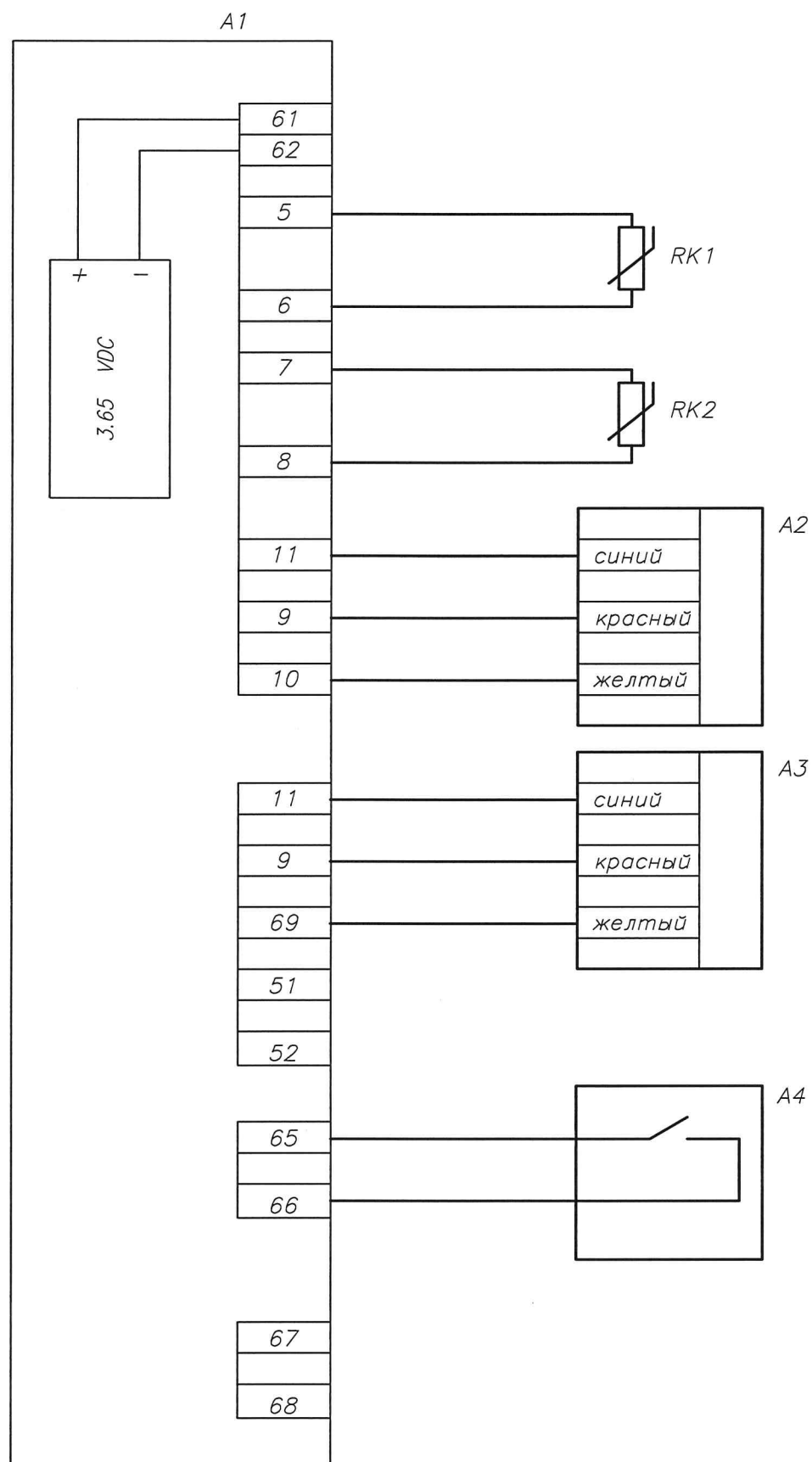
85/19-AIT				Reconstrucția punctului termic în blocul de studii din str. I. Creangă, 59				
modif	sect.	coala	Nr. desen	semnat	data	faza	planșa	planșe
						PE	1	9
Dir. tehnic		Lupan	10/19			Automatizarea instalațiilor termomecanice.		
Dir.teh.adj		Vîrlan	10/19					
Sef SPOM		Helbet	10/19					
Elaborat		Clocico	10.19			Date generale.		
							S.A. "TERMOELECTRICA"	



Nr. de inventar	Semnătura și Data	În schimb Nr. inv	1	2	3	4	5	6	7	8	9	10	11	12	13	14	15	16...26
			95°C	65°C	55°C	25,0 m/4	10,0 m/4	1,5 m/4	-16°C	+80°C	+55°C	10,0 m/4	16,0 m/4					
Приборы	FQI 1.3e																	
местные																		
Щит автоматуки																		
ЩЦА																		

85/19-AIT			
Reconstrucția punctului termic în blocul de studii din str. I. Creangă, 59			
modif	sect.	coala	Nºdoc.
Automatizarea instalațiilor termomecanice.			faza
			planșa
			planșe
Elaborat Clocico			10.19
Schema funcțional de automatizare.			S.A. "TERMoeLECTRICA"

Nr. de inventar
Semnătura și Data
În schimb Nr. inv

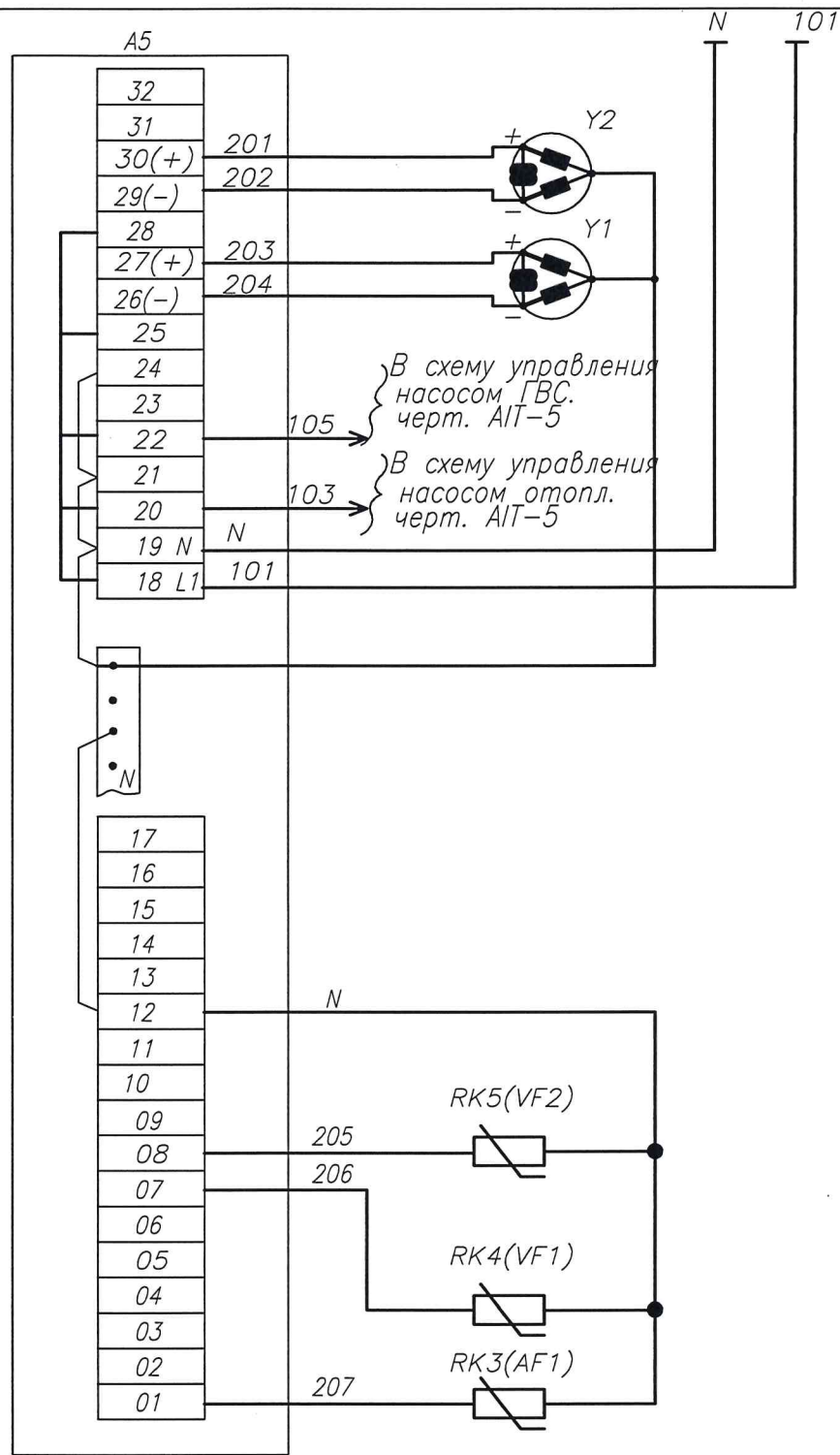


Учет расхода тепловой энергии	Питание =3,65 В				
	<table border="1"> <tr> <td>Датчики температуры</td> <td>Подающий трубопровод</td> </tr> <tr> <td></td> <td>Обратный трубопровод</td> </tr> </table>	Датчики температуры	Подающий трубопровод		Обратный трубопровод
Датчики температуры	Подающий трубопровод				
	Обратный трубопровод				
Расход	<table border="1"> <tr> <td>Ультразвуковые расходомеры</td> <td>Подающий трубопровод</td> </tr> <tr> <td></td> <td>Трубопровод холодной провод</td> </tr> </table>	Ультразвуковые расходомеры	Подающий трубопровод		Трубопровод холодной провод
	Ультразвуковые расходомеры	Подающий трубопровод			
	Трубопровод холодной провод				
	<table border="1"> <tr> <td>Механический расходомер</td> <td>Подточный трубопровод</td> </tr> </table>	Механический расходомер	Подточный трубопровод		
Механический расходомер	Подточный трубопровод				

Перечень элементов принципиальной схемы

Позиционное обозначение	Наименование	Тип	Техническая характеристика	Кол.	Примечания
	По месту				
A1	Тепловычислитель с литиевой батареей типа D	Multical 602	к-т	1	
A2	Ультразвуковой расходомер 25,0м ³ /ч, DN-65мм, 2...130°C	Ultraflow 54	шт.	1	
A3	Ультразвуковой расходомер 10,0м ³ /ч, DN-40мм, 2...130°C	Ultraflow 34	шт.	1	
A4	Расходомер механический с импульсн. выходом DN-15, Qn=1,5 м ³ /ч	B Meters GSD5-R	шт.	1	

85/19-AIT					
Reconstructia punctului termic în blocul de studii din str. I. Creangă, 59					
modif	sect.	coala	Nºdoc.	semnat.	data
Automatizarea instalațiilor termomecanice.				faza	plansa
				PE	3
Elaborat Clocico				10.19	
Contorul de energie termica încălzire. Schema electrică principială.				S.A. "TERMoeLECTRICA"	



~220V из сх. АИТ-5	
Клапан на греющем трубопроводе	на бойл. ГВС
	на бойл. отопл.
Датчики температуры:	Контур ГВС
	Контур отопления
	Наружн. воздуха

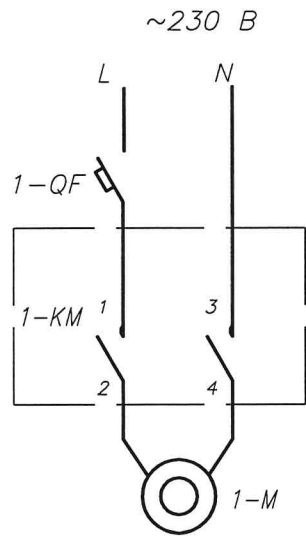
Перечень элементов принципиальной схемы

Позиционное обозначение	Наименование	Тип	Техническая характеристика	Кол.	Примечания
	Щит автоматики (нестандартизированный)				
A5	Регулятор электронный				
	Trovis 5573	"Samson"		1	
	<u>По месту</u>				
AF1, VF1, VF2	Датчик температуры	комплектно с А5		3	
Y1	Clapeta de reglare cu 2 cai DN32 Kvs 10,0 m ³ /h in комплект cu servomotor			1	Поз.6 марка SM
Y2	Clapeta de reglare cu 2 cai DN40 Kvs 16,0 m ³ /h in комплект cu servomotor			1	Поз.7 марка SM

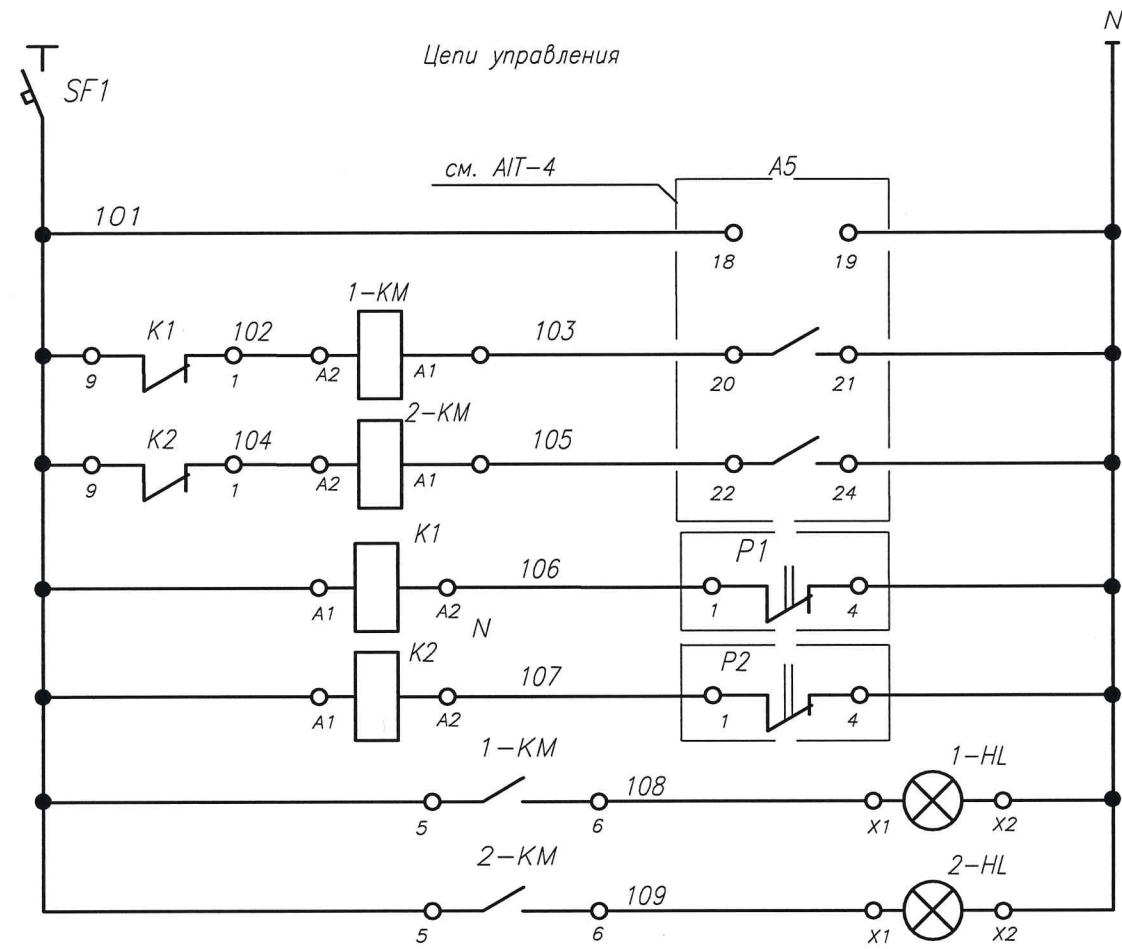
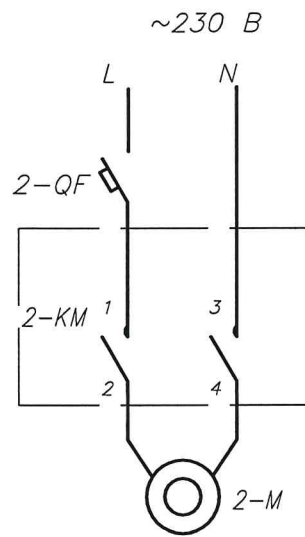
Nr. de inventar Semnătura și Data În schimb Nr. inv

85/19-AIT					
Reconstructia punctului termic în blocul de studii din str. I. Creangă, 59					
modif.	sect.	coala	Nºdoc.	semnat.	data
Automatizarea instalațiilor termomecanice.				faza	planșa
				PE	4
Elaborat	Clocico		10.19	S.A. "TERMOELECTRICA"	
Schema electrică principală de reglare.					

Циркуляционный насос отопления-1



Рециркуляционный насос АСМ-2



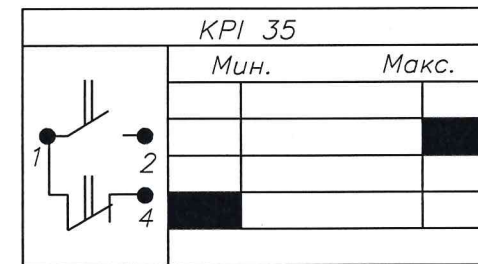
Питание	~220В
Насос отопл.	
Насос ГВС	
насос отопл.	Аварийное выключ.
насос ГВС	"сухой ход"
Насос отопл. работает	
Насос ГВС работает	

В систему сигнализации

Перечень элементов принципиальной схемы

Позиционное обозначение	Наименование	Тип	Техническая характеристика	Кол.	Примечания
	Щит автоматики (нестандартизированный)				
SF1	Выключатель автоматический	ВА47-29 1P C2,5	$I_p=2,5A$	1	
1-QF	Выключатель автоматический	ВА47-29 1P C6	$I_p=6,0A$	1	
2-QF	Выключатель автоматический	ВА47-29 1P C2,5	$I_p=2,5A$	1	
K1, K2	Реле промежуточное	РЭК 77/4	~220В; 4пер.к	2	
1,2-KM	Контактор модульный	КМ3-16	4НО; Ук~220В	2	
1-HL, 2-HL	Арматура сигнальной лампы с зеленой линзой	AL22-TE	220В	2	
	<u>По месту</u>				
1-М, 2-М	Электродвигатель	Комплетно с насосом	~ 230В	2	
P1, P2	Прессостат	KPI 35	0,02...0,8 МПа	2	

Диаграммы замыкания контактов P1, P2



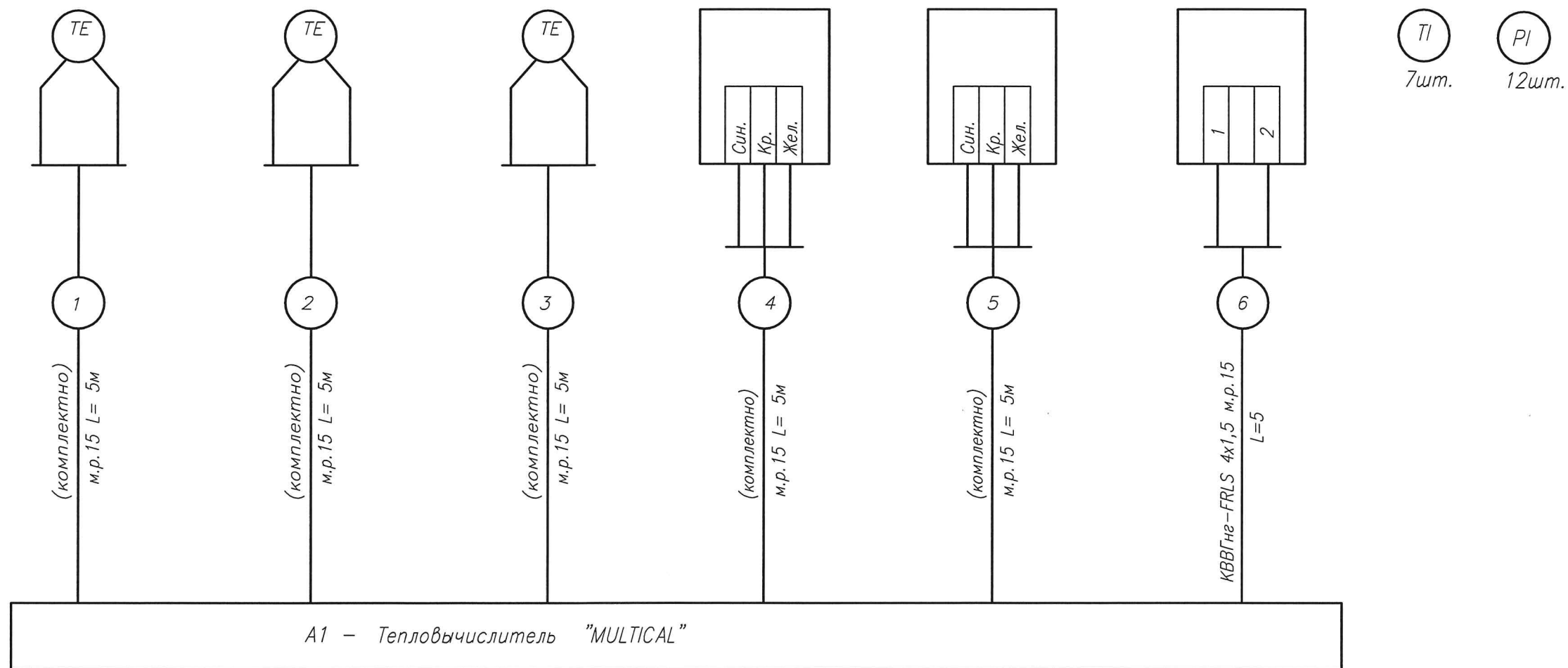
Nr. de inventar

Semnătura și Data

În schimb Nr. inv

85/19-AIT					
Reconstructia punctului termic în blocul de studii din str. I. Creangă, 59					
modif	sect.	coala	Nºdoc.	semnat.	data
Automatizarea instalațiilor termomecanice.				faza	planșa
				PE	5
				planșe	
Elaborat	Clocico		10.19	Pompa de circulație încălzire-1. Pompa de recirculație ACM-2. Schema electrică principală de management.	
				S.A. "TERMoeLECTRICA"	

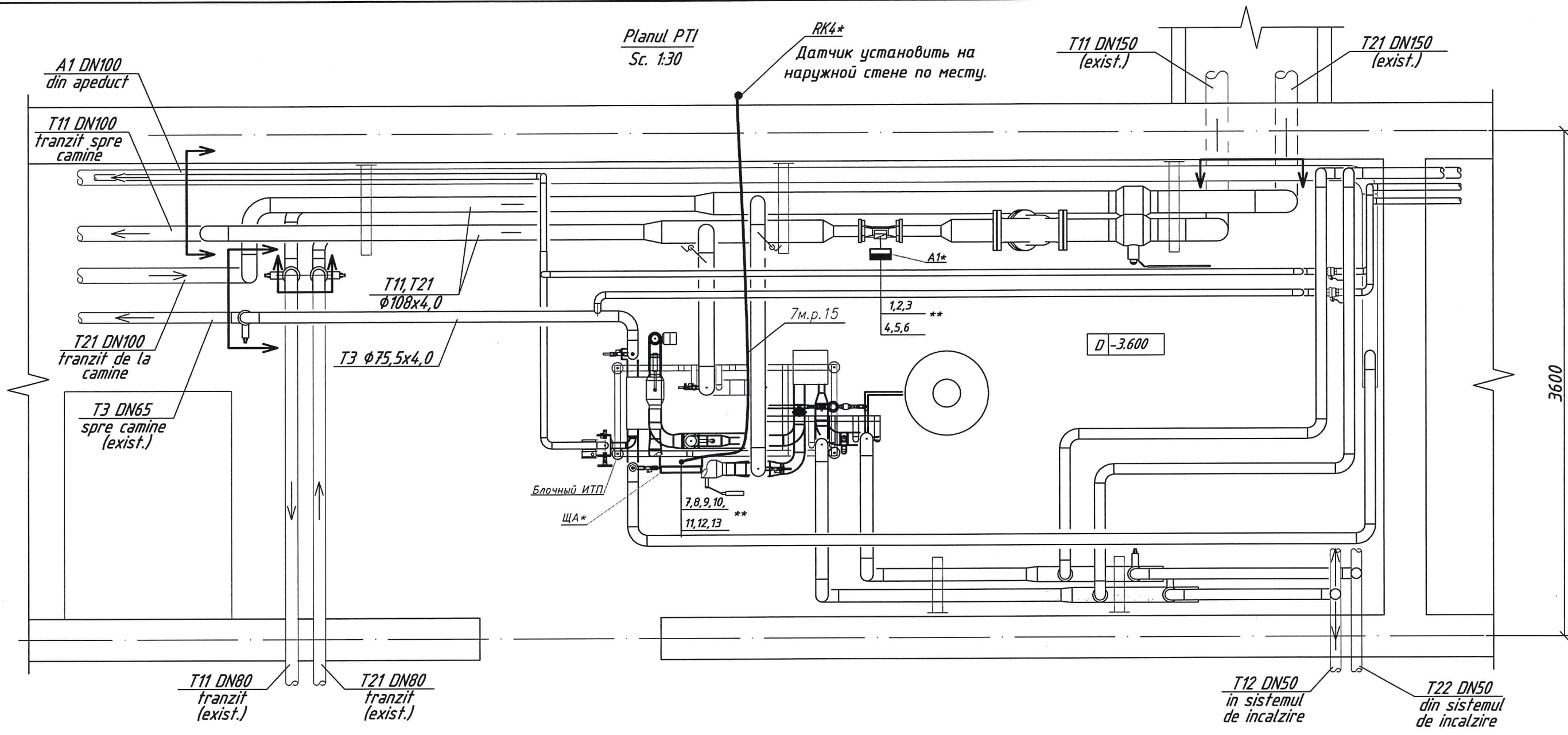
Наименование параметра, место отбора импульса	Температура,			Расход			Температура трубопровод.	Давление, трубопроводы	
	подающий трубопровод.	обратный трубопровод.	трубопровод ГВС	подающий трубопровод.	труб. холодной воды	тр-г подпитки			
Обозначение чертежа установки	Согласно документации завода-изготовителя						TM4-142-87	TK4-3138-70	
Обозначение по схеме	RK1	RK2	RK3	A2	A3	A4	-		
Поз. обозначение (по спецификации оборудования)	1.3a	1.3b	1.3b	1.3b	1.3b	1.6	1.1	1.2	



1. Тепловычислитель установить на стене на высоте 1,5 м от пола.
2. План расположения сетей автоматики см. лист АIT-8.
3. Длины уточнить по месту.

						85/19-AIT				
						Reconstructia punctului termic în blocul de studii din str. I. Creangă, 59				
modif	sect.	coala	Nºdoc.	semnat.	data	Automatizarea instalațiilor termomecanice.		faza PE	plansa 6	planșe
Elaborat	Clocico				10.19	Schema de conexiuni externe. Început.		S.A. "TERMoeLECTRICA"		

Nr. de inventar Semnătura și Data În schimb Nr. inv



*-Расположение оборудования показано условно, уточнить по месту;
**- Разводку кабелей по блоку выполнить согласно функциональной схемы автоматизации и схемы подключений;

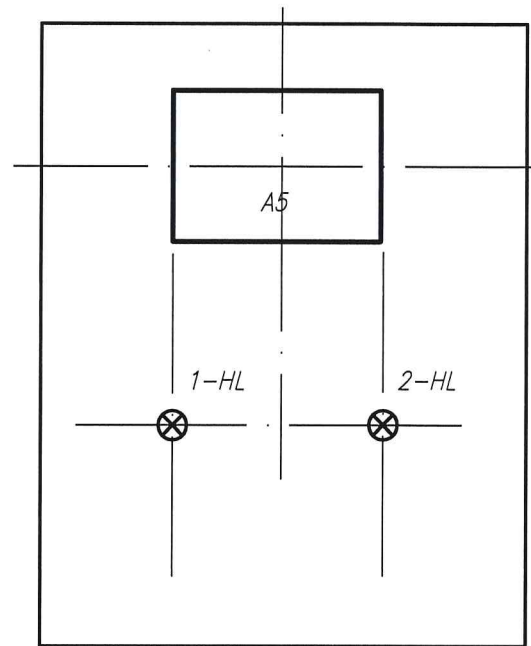
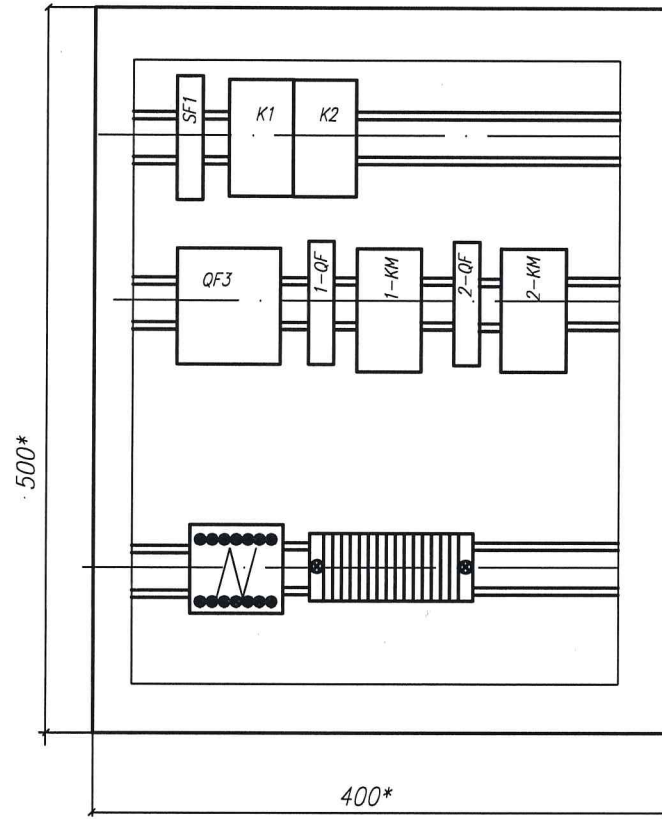
					85/19-AIT			
					Reconstructia punctului termic în blocul de studii din str. I. Creangă, 59			
modif	sect.	coala	Nºdoc.	semnat.	data			
						faza	plansa	planşe
						PE	8	
Elaborat	Clocico				10.19	S.A. "TERMoeLECTRICA"		

Nr. de inventar / Semnătura și Data în schimb Nr. inv / 50

ЩА (ЩМП-2-0 74 У2 IP 54).

Вид спереди. М1:5
(Дверь снята)

Дверь
(Вид спереди)



*- Размеры для справок;
- глубина ящика 220мм

Nr. de inventar	Semnătura și Data					85/19-AIT				
	modif	sect.	coala	Nºdoc.	semnat.	data	Reconstructia punctului termic în blocul de studii din str. I. Creangă, 59			
Nr. de inventar						Automatizarea instalațiilor termomecanice.		faza	planșa	planșe
								PE	9	
Elaborat	Clocico					10.19	Schifa panoului de automatizare ЩА.		S.A. "TERMoeLECTRICA"	

Поз.	НАИМЕНОВАНИЕ И ТЕХНИЧЕСКАЯ ХАРАКТЕРИСТИКА ОБОРУДОВАНИЯ И МАТЕРИАЛОВ ЗАВОД-ИЗГОТОВИТЕЛЬ(ДЛЯ ИМПОРТНОГО ОБОРУДОВАНИЯ СТРАНА, ФИРМА)	Тип, марка оборудования. Обозначение документа и номер опросного листа	Единица изме- рения	Кол.	Масса кг (ег.)
	ЩИТЫ.				
4	Щит автоматики ЩА – щит шкафной малогобаритный размерами 500hх400х220 мм, IP54	ЩМП-1-0 74			
	с устанавливаемыми в нем:	У2 IP 54.	шт.	1	ИЭК
4.1	Регулятор электронный "Samson"	Trovis 5573	шт.	1	монтаж
4.2	Выключатель автоматический In=63А; Ip=10А	ВА47-29 2P C16	шт.	1	
4.3	Выключатель автоматический In=63А; Ip=2,5А	ВА47-29 1P C6	шт.	1	
4.4	Выключатель автоматический In=63А; Ip=2,5А	ВА47-29 1P C2,5	шт.	2	
4.5	Контактор "ИЭК" ~230В, Uk~230В 4НО к.	KM3-16	шт.	2	
4.6	Реле промежуточное 4 перекл. контакта, 220В, 50Гц				
	с розеточным модулем РММ 77/4	РЭК 77/4	шт.	2	ИЭК
4.7	Арматура сигнальной лампы с зеленой линзой	AL22-TE	шт.	2	
4.8	Набор зажимов 35А	ЗНИ-6	шт.	20	ИЭК
4.9	Ограничитель на "DIN" рейку		шт.	6	ИЭК
4.10	Рейка L=300мм	"DIN"	шт.	3	ИЭК
4.11	Провод установочный с медной жилой, гибкий ГОСТ 22483-77 сеч. 1х1,5	ПВ-3	км.	0,01	

Nr. de inventar

Semnatura și Data în schimb Nr. inv

Поз.	НАИМЕНОВАНИЕ И ТЕХНИЧЕСКАЯ ХАРАКТЕРИСТИКА ОБОРУДОВАНИЯ И МАТЕРИАЛОВ ЗАВОД-ИЗГОТОВИТЕЛЬ(ДЛЯ ИМПОРТНОГО ОБОРУДОВАНИЯ СТРАНА, ФИРМА)	Тип, марка оборудования. Обозначение документа и номер опросного листа	Единица изме- нения	Кол.	Масса кг (eg.)
2. Кабели и провода.					
2.1	Кабель контрольный с медными жилами				
	ГОСТ 16442-70 сеч. 4x1,5мм2	КВВГнг-FRLS	км.	0,05	
2.2	сеч. 5x1,5мм2	КВВГнг-FRLS	км.	0,02	
2.3 Провод установочный с медной жилой, гибкий					
	ГОСТ 22483-77 сеч. 1x1,5	ПВ-3	км.	0,005	
3. Материалы и монтажные изделия.					
3.1	Металлорукав , ду=15 мм	РЗ-Ц-Х	м.	75	
3.2	Отборное устройство	1,6-70У	шт.	11	
3.3	Труба стальная ГОСТ 10704-91 Ду-20		м.	5*	
					plansa
					2

Nr. de inventar
Semnatura si Data
In schimb Nr. inv

Поз.	НАИМЕНОВАНИЕ И ТЕХНИЧЕСКАЯ ХАРАКТЕРИСТИКА ОБОРУДОВАНИЯ И МАТЕРИАЛОВ ЗАВОД-ИЗГОТОВИТЕЛЬ(ДЛЯ ИМПОРТНОГО ОБОРУДОВАНИЯ СТРАНА, ФИРМА)	Тип, марка оборудования. Обозначение документа и номер опросного листа	Единица изме- рения	Кол.	Масса кг (ед.)
	1.ПРИБОРЫ И СРЕДСТВА АВТОМАТИЗАЦИИ.				
1.1	Термометр биметаллический погружной, 0...120°C G 1/2", Ø100, Valtec	VT.0617.0.0	шт.	7	
1.2	Манометр показывающий, 0...1,0 МПа ,G 1/2", Ø100	ОБМ1-100	шт.	11	
1.3	Теплосчетчик "MULTICAL-602" в составе:		к-т.	1	
1.3a	Датчик температуры Pt-500, Lгильзы=90 мм		шт.	1	
1.3б	Датчик температуры Pt-500, Lгильзы=90 мм		шт.	1	
1.3в	Датчик температуры Pt-500, Lгильзы=90 мм		шт.	1	
1.3г	Ультразвуковой расходомер 25,0м/ч, DN-65мм, 2...130°C	Ultraflow 54	шт.	1	
1.3г	Ультразвуковой расходомер 2,5м/ч, DN-20мм, 2...130°C	Ultraflow 34	шт.	1	
1.3е	Тепловычислитель		шт.	1	
1.4	Регулятор электронный "Samson" в комплекте:	Trovis-5573	шт.	1	
1.4a	Датчик температуры погружной	Pt-1000	шт.	2	
1.4б	Датчик температуры наружного воздуха	ESMT	шт.	1	
1.5	Прессостат шк. 0,02...0,8 МПа	KPI 35	шт.	2	
1.6	Водомер с импульсным выходом Qn=1,5м³/ч DN15мм.	GSD5-R	шт.	1	

Nr. de inventar

Semnătura și Data


În schimb Nr. inv

59/19-AIT.SU

Specificația utilajului.

faza	plasa	plase
PE	1	3

S.A. "TERMOELECTRICA"

Elaborat Clocico  10.19