



Lic-s.AMII nr.049370 din 16.07.2015

**Proiect de executie
nr. 35/23-25**

**Post de supraveghere a SASCR "Controlul traficului", situat
in raionul Caușeni, com. Fîrlădeni.**

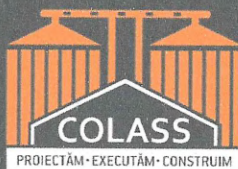
**Album I
ME - Memoriu Explicativ
PG - Plan Genral
C - Elemente de construcții**

**Beneficiar:
Antreprenor:**

**Serviciul Tehnologii Informaționale, MAI
"Colass" SA**

Chisinau 2024

0149-05-24/33
21.06.24



Lic-s.AMII nr.049370 din 16.07.2015

PROIECT DE EXECUȚIE

Obiect Nr. 35/23-25

BENEFICIAR: Serviciul Tehnologii Informaționale al MAI

**Post de supraveghere a SASCR "Controlul
traficului", situat in raionul Caușeni,
com. Fîrlădeni.**

MEMORIU EXPLICATIV GENERAL

Chisinau 2024

AGENȚIA PROPRIETĂȚII PUBLICE



**Î.S. SERVICIUL DE STAT
PENTRU VERIFICAREA ȘI EXPERTIZAREA
PROIECTELOR ȘI CONSTRUCȚIILOR**

MD 2012, or. Chișinău, str. Armenească, nr.55, et.4, bir.400,
Tel/fax: (373 22) 22-97-16, 22-73-48, 24-23-16
c/f: 1003600112277. TVA: 0500202 e-mail:serviciuldestatvepc@gmail.com

Nr. 04-183/1
din „28” ianuarie 2024

*Ministerul Afacerilor Interne
Serviciul Tehnologii Informaționale*

Vă prezentăm Raportul de verificare nr.0149-05-24/33 la proiectul de execuție „Postul de supraveghere a SASCR „Controlul traficului”, situat în intravilanul com. Fîrlădeni, r-nul Căușeni”

Anexă: Raportul de verificare pe 2 pag.

Administrator

Tudor AXENTI

Raport de verificare nr.0149-05-24/33
la proiectul de execuție
„Postul de supraveghere a SASCR „Controlul traficului”, situat în intravilanul
com. Fîrlădeni, r-nul Căușeni”

1. **Beneficiar:** Serviciul Tehnologii Informaționale.

2. **Proiectant:** SA „COLASS”.

Autori: AȘP – R. Rusnac (cert.nr.0499 din 19.02.2020);

IȘP – A. Orlic (cert.nr.0653 din 11.11.2020).

3. **Baza de proiectare:**

- tema de proiectare;
- certificat de urbanism nr.24 din 13.10.2023, eliberat de Primăria com. Fîrlădeni, r-nul Căușeni;
- condiții tehnice.

4. **Date privind verificarea documentației de proiect.**

Verificarea documentației de proiect s-a efectuat de ingineri verficatori atestați în următoarea componență:

V. Eremciuc – Urbanism și amenajarea teritoriului;

N. Maslo – Rezistența construcțiilor;

A. Buznea – Devize.

5. **Date generale.**

5.1. *Condiții de amplasament.*

Obiectivul proiectat este amplasat în com. Fîrlădeni, r-nul Căușeni.

Terenul de fundare, conform studiului geologic executat de S.R.L. „Soilteh Service”, în anul 2024, este reprezentat de nisip argilos, având caracteristicile fizico-mecanice: $\rho_{II}=2,01 \text{ g/cm}^3$; $C_{II}=29 \text{ kPa}$; $\varphi_{II}=24^\circ$; $E=20 \text{ MPa}$. Apele freatice au fost depistate la adâncimea de 2,0 m.

Seismicitatea de calcul a amplasamentului – 7 grade.

5.2. *Arhitectură. Rezistența construcțiilor.*

Proiectul examinat prevede construcția postului de supraveghere a SASCR „Controlul traficului”, situat în intravilanul com. Fîrlădeni, r-nul Căușeni.

Construcție metalică în formă de pilon din țevă de oțel zincat, $\varnothing 125 \text{ mm}$, $H=7,0 \text{ m}$, confecționată în condiții de uzină, montat pe fundație din beton armat monolit cu $\varnothing 600 \text{ mm}$, clasa C25/30, XC2, XF2, armat cu armătură A240, A500.

În fundație este prevăzut un sistem de ancore cu patru buloane din armătură A240 $\varnothing 16 \text{ mm}$ pentru fixarea suportului metalic cu buloane.

Stâlpul se va amplasa la 2,7-3,0 m de la marginea părții carosabile a drumului.

Notă: Conform prevederilor proiectului stâlpul metalic se va livra de către Beneficiar (Memoriul explicativ, planșa 5) și nu este inclus în costul de deviz.

5.3. *Devize.*

Documentația de deviz este elaborată prin metoda de resurse, în corelare cu CP L.01.01-2012 „Instrucțiuni privind întocmirea devizelor pentru lucrările de construcții-montaj prin metoda de resurse”, aprobată prin Hotărârea Guvernului Republicii Moldova nr.1570 din 9 decembrie 2002 cu utilizarea Indicatoarelor noi de norme deviz, respectând modalitatea întocmirii devizelor în construcții și este întocmită la situația de preturi curente

trimestrul II, 2024 cu utilizarea prețurilor medii la resursele materiale, remunerarea muncii, funcționarea utilajelor și mecanismelor de construcții.

Costul de deviz evaluat de către autorul proiectului și prezentat spre verificare, total cu TVA 20% – **24,42 mii lei**.

Responsabilitatea respectării soluțiilor tehnice și tehnologie acceptate, precum și de cantitățile de lucrări, necesare executării ține de autorii proiectului și beneficiar. La etapa dată documentația de deviz a fost supusă verificării privind respectarea cerințelor normative și metodologiei de formare a costului, tipul și cantitățile de lucrări incluse în deviz țin de responsabilitatea autorilor documentației de proiect.

6. Date privind rezultatele verificării documentației de proiect.

În urma verificării documentației de proiect au fost prezentate următoarele obiecții:

Devize:

- la devizul local nr.2-25-1, pct.1 să se aplice norma de deviz TsC39A1.

Obiecțiile și propunerile făcute de verificatori au fost predate proiectantului, care a operat în proiect modificările necesare.

În urma corectării documentației de deviz conform obiecțiilor, autorul devizului a recalculat costul de deviz la **20,03 mii lei**, total cu TVA 20%, inclusiv: LCM – 4,68 mii lei, alte cheltuieli – 15,35 mii lei.

La faza finală documentația de proiect s-a ștampilat de verificatori atestat în ordinea stabilită.

7. Concluzii.

Ca urmare, proiectul de execuție „**Postul de supraveghere a SASCR „Controlul traficului”, situat în intravilanul com. Fîrlădeni, r-nul Căușeni**” se recomandă spre aprobare cu costul orientativ de deviz al investitorului, prețuri curente trim.II, anul 2024, cu valoare estimativă, total cu TVA 20% – **20,03 mii lei**, inclusiv: costul LCM – 4,68 mii lei, alte cheltuieli – 15,35 mii lei.

Șef sector control devize

Verificator

Inginer coordonator



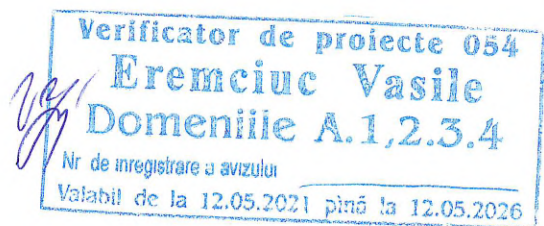
Ala Buznea

Vasile Eremciuc

Valentina Vascan

Cuprins

1. Date generale	4
1.1. Temei pentru elaborarea documentației de proiect.	4
1.2. Obiectul proiectului.	4
1.3. Indici normative de calcul.	4
1.4. Caracteristicile construcției propuse.....	5
2. Soluții Arhitectural Constructive.....	5
2.1. Descrierea funcționala.	5
2.2. Sistemul constructiv.	5
3. Organizarea lucrărilor de construcție	6
4. Documente anexate	8



						35/23-25-ME	Plansa
						Beneficiar: Serviciul Tehnologii Informaționale al MAI	
Mod.	Cant.	Foaie	№ doc.	Semnat.	Data	Memoriu Explicativ	2

Borderou seturi principale desene de execuție.

Nr.	Notare (marca)	Denumire seturilor principale	Nota
Album I			
1	35/23-25-ME	Memoriu explicativ	
2	35/23-25-PG	Plan general	
3	35/23-25-SAC	Soluții Arhitectural-Constructive	
Album II			
4	35/23-25-D	Devize	

Date despre respectarea normativelor in vigoare

Proiectul este elaborat in conformitate cu cerințele si reguli in construcții in vigoare.

Ce se confirma cu semnături de către:

Arhitect șef proiect



Rusnac Radu

Inginer șef proiect



Orlic Alexandr

Componenta echipei de proiectare.

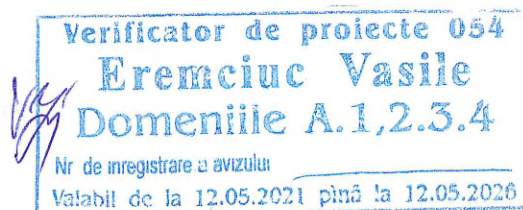
1. Plan General, Soluții Arhitectural-Constructive:

Arhitect șef proiect – **Rusnac Radu** (seria 2020-P nr.0499 din 19.02.2020)

2. Soluții Arhitectural-Constructive:

Inginer șef proiect - **Orlic Alexandr** (seria 2020-P nr.0653 din 11.11.2020)

Inginer constructor - **Chiose-Radu Alexandru**



						35/23-25-ME	Plansa
						Beneficiar: Serviciul Tehnologii Informaționale al MAI	
Mod.	Cant.	Foaie	№ doc.	Semnat.	Data	Memoriu Explicativ	3

1. Date generale

1.1. Temei pentru elaborarea documentației de proiect.

Proiectul a fost elaborat în baza următoarelor acte și studii:

- tema tehnică pentru proiectare din contract № 94 din 29/11/2023;
- caiet de sarcini;
- certificatul de urbanism nr. 24 din 13.10.2023;
- avize de racordare la rețele edilitare;
- studiu topografic, elaborat în anul 2023, scara 1:500 de către compania "TOPGEOLAND" S.R.L.;
- prospecțiuni geotehnice, executate de către compania "Solitech Service" S.R.L în anul 2023.;

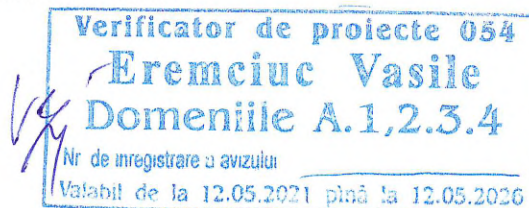
1.2. Obiectul proiectului.

Denumirea investiției - Servicii de proiectare a elementelor de construcții, a rețelelor electrice și lucrări topo-geodezice, geologice pentru posturi de supraveghere a circulației rutiere a SASCR "Controlul traficului".

Beneficiar – Serviciul Tehnologii Informaționale al MAI

Proiectant general – Colass" SA

Număr proiect – 35/23-25



1.3. Indici normative de calcul.

Zona climaterică a șantierului	- IIIB;
Presiunea vântului (zona 5)	- 0.9 kN/ m ² ;
Gradul seismic al zonei de construcție	- 7 grade;
Încărcare de zăpadă (zona 1)	- 1.0 kN/m ² ;
Adâncimea de îngheț	- 0.8 m;
Sistemul de înălțimi	- Baltic.
Cota teren natural – variabilă	
Cota teren amenajat – variabil	

Indici normative de calcul (presiunea vântului, încărcare de zăpadă, adâncimea de îngheț) au fost adoptate conform SM EN 1991.

						35/23-25-ME	Plansa
						Beneficiar: Serviciul Tehnologii Informaționale al MAI	
Mod.	Cant.	Foaie	№ doc.	Semnat.	Data	Memoriu Explicativ	4

În conformitate cu СНиП 2.01.01-82 «Строительная климатология и геофизика» terenul de construcții este amplasat în zona climaterica ПІБ.

Temperatura medie a celor mai reci cinci zile este de -20°C, iar a celei mai reci zile -34°C.

Cantitatea medie de precipitații pe an constituie 599 mm.

În conformitate cu СНиП II-7-81* «Строительство в сейсмических районах» - gradul de seismicitate al zonei de construcții va fi 7 grade.

1.4. Caracteristicile construcției propuse.

Prin proiect se propune amplasarea pe terenul studiat;

- Postului de supraveghere a circulației rutiere a SASCR “Controlul traficului”.

2. Soluții Arhitectural Constructive

2.1. Descrierea funcțională.

Proiectul a fost elaborat conform temei pentru proiectare coordonată cu beneficiarul investiției și în conformitate cu legislația și normele tehnice în vigoare la data întocmirii prezentei documentații.

Construcția propusă va fi structura metalică de tip „I”.

2.2. Sistemul constructiv.

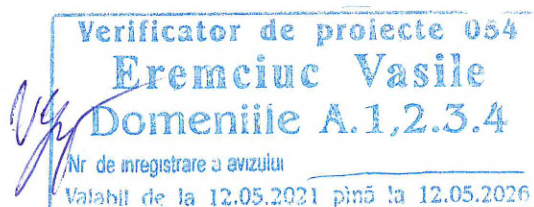
Construcțiile din beton armat sunt proiectate conform NCM F.02.02-2006 și CP F.01.02-2008;

Fundația este proiectată din beton armat, clasa C25/30, XC2, XF2.

În fundația sunt prevăzute ancore pentru fixarea suportului metalic.

Stilp metalic zincat СГ-d125, H=7 m. este livrat de către beneficiar.

Structuri din oțel sunt protejate contra coroziunii prin zincare la cald.



						35/23-25-ME	Plansa
						Beneficiar: Serviciul Tehnologii Informaționale al MAI	
Mod.	Cant.	Foaie	№ doc.	Semnat.	Data	Memoriu Explicativ	5

3. Organizarea lucrărilor de construcție

- Toate lucrările de construcție trebuie să fie executate în complex în strictă conformitate cu proiectul și cerințele documentelor normative în vigoare pe teritoriul R. Moldova.
- Executantul lucrărilor este obligat:
 - Să împrejmuiască și să protejeze zona de intervenție (groapa și zona adiacentă acesteia pentru desfășurarea lucrărilor) cu gard de protecție cu elemente reflectorizante și ghirlandă de polietilenă;
 - Să semnalizeze lucrările cu indicatoare rutiere corespunzătoare. Indicatoarele rutiere trebuie să corespundă prevederilor SM GOST 1152290:2009.
 - Să asigure, în timpul executării lucrărilor, locuitorilor din zona adiacentă, căi de acces și intrări în încăperi.
 - Să mențină în stare curată terenul adiacent și zona executării de intervenție și să asigure salubritatea lor la finalizarea lucrărilor.
 - După necesitate să asigure iluminarea pe timp de noapte a zonei de intervenție.
- După ce betonul obține priza în mărime de 90 % din rezistența de proiect se permite montarea structurii metalice.
- Utilajul pentru executarea lucrărilor o sa fie selectat de către executorul lucrărilor de construcții si montaj.
- La necesitate în conformitate cu proiectul se execută berma, pentru a asigura cerințele fata de durabilitatea si rezistenta fundațiilor.
- După executarea fundației suprafețele de lângă fundație v-or fi planificate luând în calcul asigurarea evacuării apelor de suprafață.
- Lucrările geodezice în procesul construcției vor trebui să fie executate în volum deplin și cu exactitate, pentru a asigura parametrii geometrici conform proiectului, cerințelor stipulate în СНИП 3.06.04-91 și СНИП 3.01.03-84.
- La executarea lucrărilor de armare și betonare, vor trebui să fie respectate cerințele din proiect si NCM F.02.03-2005 "Executarea, controlul calității si recepția lucrărilor din beton si beton armat monolit"

						35/23-25-ME	Plansa
						Beneficiar: Serviciul Tehnologii Informaționale al MAI	
Mod.	Cant.	Foaie	№ doc.	Semnat.	Data	Memoriu Explicativ	6

- Lucrările trebuie să fie executate cu respectarea cerințelor și recomandărilor NCM A.08.02:2014”Securitatea și sănătatea muncii în construcții”.

Pentru excluderea umezirii solului sub fundație este necesar de luat următoarele măsuri:

- Umplutura taluzurilor de făcut până la cotele indicate pe schema, cu compactare strat după strat cu grosimea 15-20 cm. până la atingerea greutateii volumetrice minime de 1,65 g/cm³ în stare uscată.
- Planificarea terenului de efectuat cu asigurarea evacuării naturale a precipitațiilor atmosferice, astfel declivitatea terenului nu trebuie să fie mai mică de 0,002, executată în părți de la centrul fundațiilor.
- La depistarea (la cotele de lucru) solului slab (sol saturat cu apă, gunoi de la construcții, etc.) este necesar de efectuat înlocuirea acestui sol cu amestec din nisip și pietriș cu compactare în straturi (15-20cm).

						35/23-25-ME	Plansa
						Beneficiar: Serviciul Tehnologii Informaționale al MAI Memoriu Explicativ	7
Mod.	Cant.	Foaie	№ doc.	Semnat.	Data		

4. Documente anexate

						35/23-25-ME	Plansa
						Beneficiar: Serviciul Tehnologii Informaționale al MAI	
Mod.	Cant.	Foaie	№ doc.	Semnat.	Data	Memoriu Explicativ	8

Anexa nr.1
Primarul/Interimul comunei Fîrlădeni,
raionul Căușeni,
Malîi Olga



CERTIFICAT DE URBANISM PENTRU PROIECTARE

nr. 24 din 13 octombrie 2023

Ca urmare a cererii depuse de Serviciul Tehnologii Informaționale al MAI, IDNO 101301000521, cu sediul în mun. Chișinău, str. Vasile Alecsandri nr. 42, telefon de contact 079021242, Cerere nr. 24, din data de 12.10.2023

În baza prevederilor Legii nr.163/2010 privind autorizarea executării lucrărilor de construcție,

CERTIFIC:

Următoarele cerințe, stabilite prin PUG din 1980, elaborat de Ruralproiect, pentru elaborarea documentației de proiect pentru:

Proiectarea Postului de supraveghere a SASCR „Controlul traficului” pe terenul/imobilul fără nr. cadastral situat în raionul Căușeni, comuna Fîrlădeni, satul Fîrlădeni, după cum urmează:

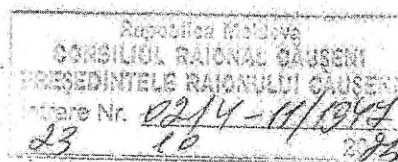
- 1. Regimul juridic:** Terenul este amplasat în intravilanul satului Fîrlădeni, com. Fîrlădeni, raionul Căușeni, Schema de amplasare coordonată cu organele de resort.
- 2. Regimul economic:** folosința actuală – teren pentru construcții. Terenul se situează în nemijlocita apropiere de zona ocupată de construcții a caselor de locuit, amplasate pe parcele particulare și funcții complementare / cu recomandarea integrării și păstrării caracterului zonei.
- 3. Regimul tehnic:** terenul în prezent este echipat cu alimentare energie electrică, alimentare cu gaze naturale de la rețelele sătești, alimentare cu apă și canalizare - rețea autonomă. Racordarea la rețelele tehnico-edilitare se va efectua în baza avizelor serviciilor respective.

4. Regimul arhitectural-urbanistic:

- destinația terenului – pentru construcție cu suprafața $S = 0,7 \text{ m}^2$, destinația proiectarea postului vamal de supraveghere a SASCR „Controlul traficului”
- Procentul de ocupare a terenului – $POT = 47,5\%$.
- Coeficientul utilizare teren – $CUT = 0,40$
- Necesitatea prezentării și aprobării schiței de proiect – de prezentat spre aprobare planul general, planul etajelor și fațadele construcției.

La elaborarea lucrărilor de proiectare se va ține cont de actele normative în vigoare. Pentru lucrări de construcție și finisare vor fi utilizate materiale certificate și amenajarea teritoriului adiacent. Documentația de proiect va fi elaborată de persoane fizice sau juridice, autorizate în modul stabilit cu respectarea actelor normative în vigoare.

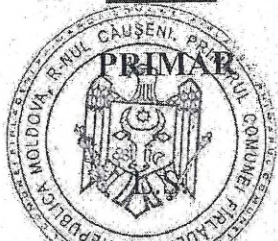
Prezentul certificat de urbanism nu permite executarea lucrărilor de construcție.



Certificatul de urbanism pentru proiectare are valabilitatea de **12 luni**

Documentația de proiect, în baza căreia se va solicita eliberarea autorizației de construcție, va fi însoțită de următoarele avize și studii:

1. **Prezentul certificat de urbanism (înregistrat)**
2. **Extras din documentația de proiect (conform cerințelor art.12, al.1 Legea nr.163/2010)**
3. **Demers**



M. Malii

SECRETAR



ARHITECT-ŞEF

Achitată plata de _____ lei. Chitanța nr. _____ din _____
Transmis solicitantului (reprezentantului) la data de _____ direct.

VALABILITATEA SE PRELUNGESTE CU _____ LUNI

PRIMAR

/ _____ /

SECRETAR

/ _____ /

L.Ş.

ARHITECT-ŞEF

/ _____ /

202

data

Notă. În conformitate cu art. 26 din Legea privind autorizarea executării lucrărilor de construcție, responsabilitatea pentru emiterea certificatului de urbanism pentru proiectare revine solidar semnatarilor acestuia.

MINISTERUL AFACERILOR INTERNE
Serviciul Tehnologii Informaționale

„APROB”
Director al Serviciul Tehnologii
Informaționale al MAI,

Ion BOTNARI

29.04.2024.

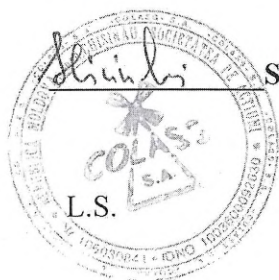
TEMA DE PROIECTARE

1	Denumirea lucrării	Servicii de proiectare a elementelor de construcții, a rețelelor electrice și lucrări topo-geodezice, geologice pentru posturi de supraveghere a circulației rutiere a SASCR “Controlul traficului”
2	Temeiul proiectării	Contract № 94 din 29/11/2023
3	Amplasamentul	In conformitate cu anexa la contract „Lista Posturilor de supraveghere a circulației rutiere”
4	Beneficiar	Serviciul Tehnologii Informaționale al MAI
5	Proiectant general	„Colass” SA
6	Faza de proiectare	- Cercetări ingineresti; - Proiect de executie.
7	Tipul lucrărilor de construcție	Construcție nouă
8	Grad de seismicitate	In conformitate cu harta seismica zonala
9	Date inițiale	Date inițiale furnizate de către beneficiar: - Caiet de sarcini; - Prescripții tehnice; - Certificate de urbanism; - Avize de racordare la rețele edilitare; - Datele tehnice ale utilajelor; Date inițiale furnizate de către antreprenor: - Ridicari topo-geodezice , elaborate in anul 2023, scara 1:500 de către compania "TOPGEOLAND" S.R.L.; - Prospeccțiuni geotehnice, executate de către compania “Solitech Service” S.R.L in anul 2023.;
10	Caracteristicile construcției	Construcția fundației – din beton armat. Suport pentru utilaj – din otel zincat. Rețele exterioare de alimentare cu energia electrică – de folosit materiale moderne, durabile.
11	Condiții speciale	Documentația de proiect se va executa separat pentru fiecare obiect.

12	Numărul de exemplare a documentației de proiect, inclusiv a devizului, predate Beneficiarului	- 1 exemplar pe suport de hârtie (original); - 2 exemplare pe suport de hârtie (copia); - varianta electronică.
13	Termenul limita de predare a documentație de proiect	In conformitate cu contractul № 94 din 29/11/2023

Aprobat:

Director „Colass” SA



Slivinschi Andrei

Aprobat:

Director al Serviciul Tehnologiei Informaționale



Ion BOTNARI

BORDEROU SETURI PRINCIPALE DESENE DE EXECUTIE

MARCA	DENUMIRE	NOTA
Album I		
35/23-25-ME	MEMORIU EXPLICATIV	
35/23-25-PG	PLAN GENERAL	pl. 1-3
35/23-25-SAC	SOLUTII ARHITECTURAL-CONSTRUCTIVE	pl. 4-6
Album II		
35/23-25-D	DEVIZE	

BORDEROU DESENE DE EXECUTIE, ALBUM I

PL.	DENUMIREA	NOTA
1	Date generale	PG
2	Plan incadrare in teritoriu sc.1:10000, Plan situatie SC.1:1000	PG
3	Plan general sc.1:500	PG
4	Schema de amplasare suportului metalic	SAC
5	Fundatia Fm-4	SAC
6	Sistem de ancore A2	SAC

DATE GENERALE

- Proiectul a fost elaborat in baza urmatoarelor acte si studii:
 - tema tehnica pentru proiectare din contract № 94 din 29/11/2023;
 - caiet se sarcini;
 - certificatul de urbanism nr.24 din 13.10.2023;
 - studiu topografic, elaborat in anul 2023, scara 1:500, elaborat de catre compania "TOPGEOLAND" S.R.L.;
 - prospectiuni geotehnice, executate de către compania "Solitech Service" S.R.L in anul 2023.
- Indici normativi de calcul:
 - Zona climaterica a șantierului - III B.
 - Presiunea vintului - 0.9 kN/m²;
 - Incarcare de zapada - 1.0 kN/m²;
 - Adincimea de inghet - 0.8 m;
 - Gradul seismic al zonei de constructie - 7 grade;
- Clasificarea constructiei:
 - Categoria de importanta a constructiei - "D"

ORGANIZAREA LUCRĂRILOR DE CONSTRUCȚIE

- Toate lucrările de reparație și restabilire a construcției trebuie să fie executate în complex în strictă conformitate cu proiectul și cerințele documente normative în vigoare pe teritoriul R. Moldova;
- După ce betonul obține priza în mărime de 90 % din rezistența de proiect, a betonului fundației se permite montarea structurii metalice.
- Utilajul pentru executarea lucrărilor o sa fie selectat de către executorul lucrărilor de construcții si montaj.
- La necesitate în conformitate cu proiectul se execută berma, pentru a asigura cerințele fata de durabilitatea si rezistenta fundațiilor.
- După executarea fundației suprafețele de lângă fundație v-or fi planificate luând în calcul asigurarea evacuării apelor de suprafață.
- Lucrările geodezice în procesul construcției vor trebui să fie executate în volum deplin și cu exactitate, pentru a asigura parametrii geometrici conform proiectului, cerințelor stipulate în СНИП 3.06.04-91 și СНИП 3.01.03-84.
- La executarea lucrărilor de armare și betonare, vor trebui să fie respectate cerințele din proiect si NCM F.02.03-2005 "Executarea, controlul calitatii si receptia lucrarilor din beton si beton armat monolit"
- Lucrările trebuie să fie executate cu respectarea cerințelor și recomandările NCM A.08.02:2014 "Securitatea și sănătatea muncii în construcții".

Verificator de proiecte 054
Eremciuc Vasile
 Domeniile A.1,2,3,4
 Nr de inregistrare a avizului
 Valabil de la 12.05.2021 până la 12.05.2026

Faze determinante:


- Executarea fundațiilor;
- Montarea suportului metalic.

Coordonat
 Nr. invent. inloc.
 Semnatura si data
 Nr. invent. origin.

PROIECTUL ESTE ELABORAT IN CONFORMITATE CU CERINȚELE SI REGULILE IN CONSTRUCTII IN VIGOARE

ASP
 ISP

RUSNAC R.
 ORLIC A.

Beneficiar: Serviciul Tehnologii Informatiionale, MAI					35/23-25-PG				
					Post de supraveghere a SASCR "Controlul traficului", situat in raionul Causeni, com. Firlădeni.				
Mod.	Plansa	Foai	№ doc.	Semn.	Data				
ASP	Rusnac R.					Post de supraveghere a circulatiei rutiere	Faza PE	Plansa 1	Planse 3
Manager pr.	Ghimisii I.					Plan incadrare in teritoriu sc.1:10000, Plan situatie sc.1:1000	 Lic-s.AMII nr.049370 din 16.07.2015		
Elaborat	Chiose-Radu A.								

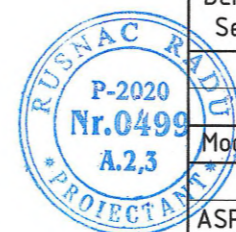
PLAN INCADRARE IN TERITORIU
SC.1:10000
Traseu Fârlădeni - Gâsca




PLAN SITUATIE SC.1:1000

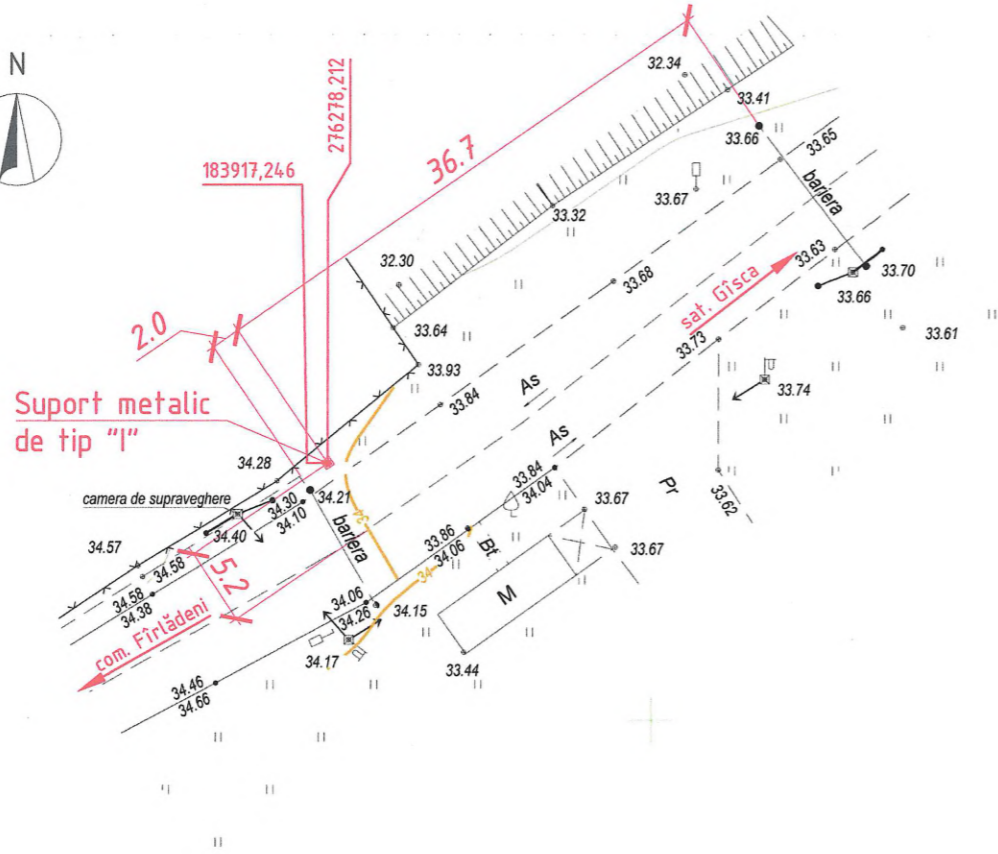


Verificator de proiecte 054
Eremciuc Vasile
Domeniile A.1,2,3,4
Nr de inregistrare a avizului
Valabil de la 12.05.2021 pînă la 12.05.2026



Beneficiar: Serviciul Tehnologii Informaționale, MAI					35/23-25-PG			
					Post de supraveghere a SASCR "Controlul traficului", situat în raionul Caușeni, com. Fîrlădeni.			
Mod.	Plansa	Foaie	Nº doc.	Semn.	Data			
ASP			Rusnac R.	<i>[Signature]</i>		Post de supraveghere a circulației rutiere	Faza	
Manager pr.			Ghimisti I.	<i>[Signature]</i>			Plansa	
Elaborat			Chiose-Radu A.	<i>[Signature]</i>			Planse	
							PE	
							2	
						Plan incadrare in teritoriu sc.1:10000 Plan situatie sc.1:1000	 Lic-s.AMII nr.049370 din 16.07.2015	

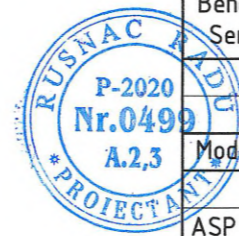
PLAN GENERAL SC.1:500



Verificator de proiecte
Eremciuc Vasile
 Domeniile A.1,2,3,4
 Nr de inregistrare a avizului
 Valabil de la 12.05.2021 pina la 12.05.2022

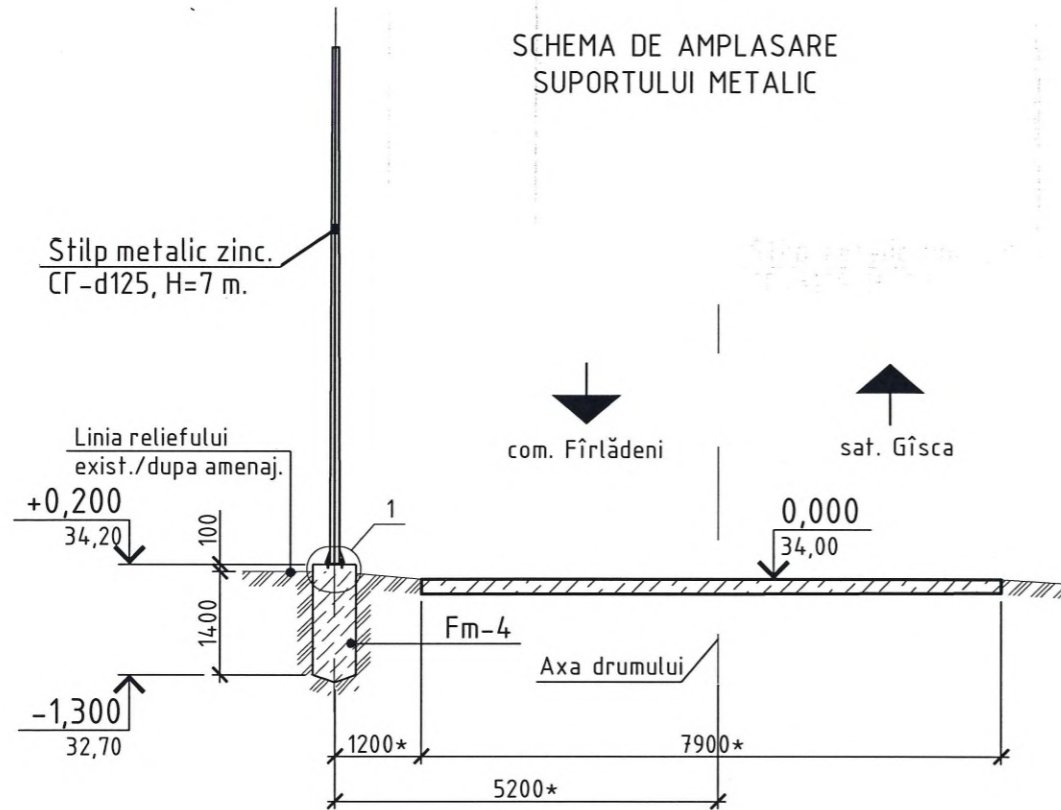
COORDONAT:

Primaria com. Fîrlădeni	<i>Vengher Serpiciu 17.05.21.</i>
STI al MAI	<i>Hon. Betradie 17.05.21.</i>
Arhitect Șef	<i>Coordonator V. Fovra 24.05.21.</i>



Beneficiar: Serviciul Tehnologii Informaționale, MAI		35/23-25-PG		
Post de supraveghere a SASCR "Controlul traficului", situat in raionul Căușeni, com. Fîrlădeni.				
Mod.	Plansa	Foaie	Nº doc.	Semn. Data
ASP	Rusnac R.			<i>[Signature]</i>
Manager pr.	Ghimisli I.			<i>[Signature]</i>
Elaborat	Chiose-Radu A.			<i>[Signature]</i>
Plan general sc.1:500			Faza	Plansa
			PE	3
			Lic-s.AMII nr.049370 din 16.07.2015	

SCHEMA DE AMPLASARE
SUPPORTULUI METALIC



1. DATE GENERALE

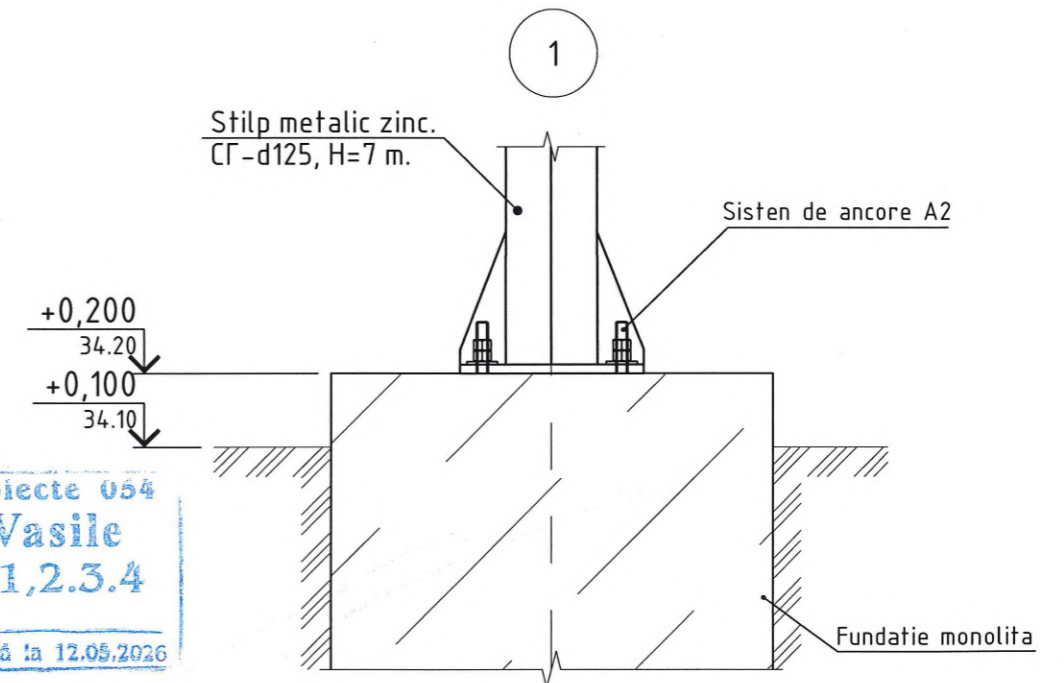
- 1.1 Desenele compartamentului "SOLUTII ARHITECTURAL-CONSTRUCTIVE "(SAC) au fost elaborate in baza sarcinei de proiectare, sarcinei tehnologice si certificatului de urbanism nr.24 din 13.10.2023.
- 1.2 Construcțiile din beton armat sunt proiectate conform NCM F.02.02-2006 și CP F.01.02-2008; Fundatia din beton armat este proiectata din beton C25/30, XC2, XF2.
- 1.3 Ca cota condititionala 0.000 este adoptata cota de pe planul general 34.00.
- 1.4 Lucrarile de beton se executa in conformitatea cu NCM F.02.03-2005 "Executarea, controlul calitatii si receptia lucrarilor din beton si beton armat monolit". Montarea barelor de otel-beton intr-un element de armare unitar- carcasa, se efectueaza cu sarma la incrucisurile barelor si la colturile etrierilor.
- 1.5 La executarea lucrarilor de respectat prevederile СНиП 3.01.01-85 "Организация строительного производства"

2. CONSTRUCTII METALICE.

- 2.1 Stilp metalic zincat CG-d125, H=7 m. este livrat de catre beneficiar.
- 2.2 Structuri din otel sunt protejate contra coroziunii prin zincare la cald.

NOTA.

1. Lucrarile asociate etapei de constructie montaj, de regula, nu vor implica afectarea unor portiuni de teren suplimentare celor destinate construirii. In caz contrar, firma executoare, la finalizarea lucrarilor de constructie va reabilita terenul si elementele de infrastructura rutiera si carosabila afectate.
2. Planificarea terenului de efectuat cu asigurarea evacuării naturale a precipitațiilor atmosferice, astfel declivitatea terenului nu trebuie să fie mai mică de 0,002, executată în părți de la centrul fundațiilor.

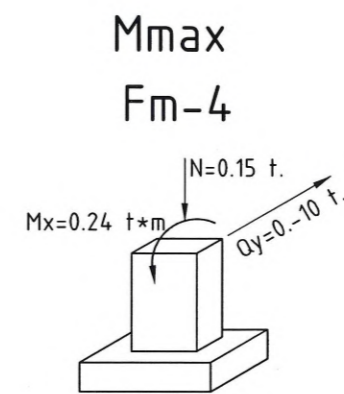
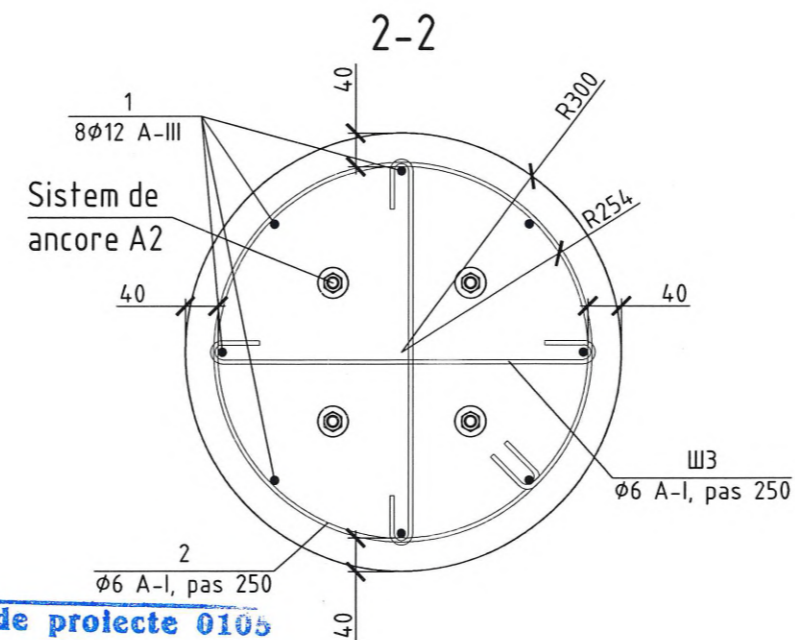
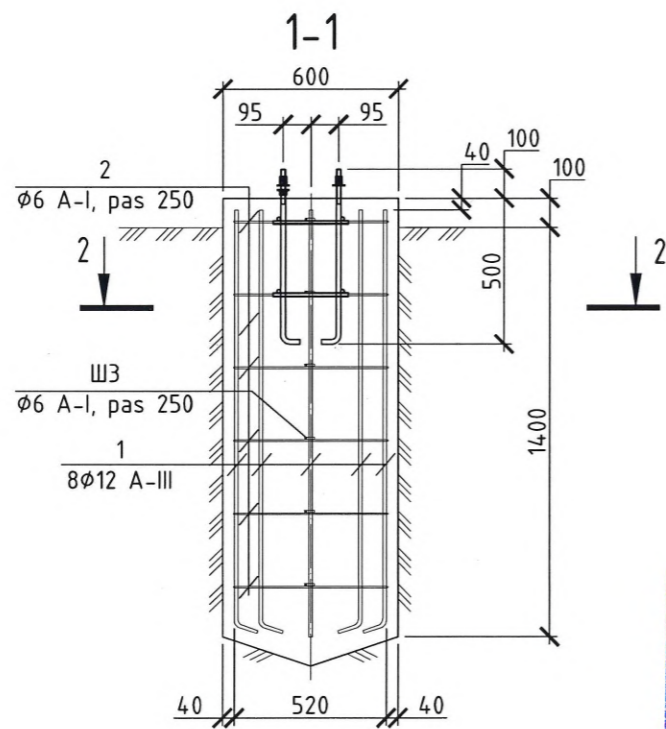
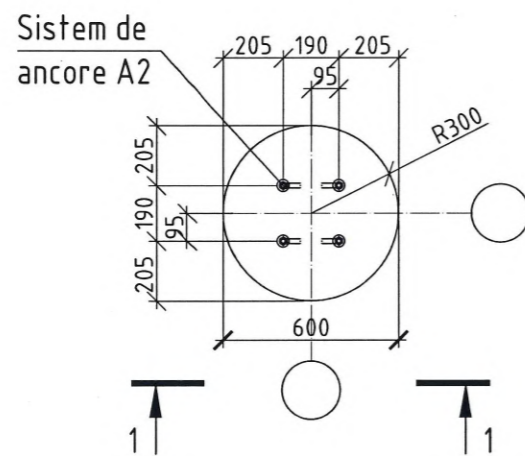


Verificator de proiecte 054
Eremciuc Vasile
Domeniile A.1,2,3,4
Ser de inregistrare a avizului
Valabil de la 12.05.2021 până la 12.05.2026



Beneficiar: Serviciul Tehnologii Informaționale, MAI					35/23-25-SAC			
					Post de supraveghere a SASCR "Controlul traficului", situat in raionul Caușeni, com. Fîrlădeni.			
Mod.	Plansa	Foaie	Nº doc.	Semn.	Data	Faza	Plansa	Planse
ASP	Orlic A.					PE	4	6
Manager pr.	Ghimisli I.							
Elaborat	Chiose-Radu A.							
Schema de amplasare suportului metalic						 Lic-s.AMII nr.049370 din 16.07.2015		

Fundatia Fm-4 (1 : 25)



Specificatia Fm-4

Poz.	Indiciu	Denumire	Cant.	Masa, buc.	Nota.
<u>Detalii</u>					
1	SM SR EN 10080:2014	Ø 12 B500B L = 1400	8	1,25	10,0
2	SM SR EN 10080:2014	Ø 6 A240 L = 1780	6	0,40	2,40
Ш3	SM SR EN 10080:2014	Ø 6 A240 L = 660	12	0,15	1,80
<u>Materiale</u>					
Fm-4	SM EN 206:2013+A2:2021	Beton C25/30 XC2, XF2	1		0,45 m ³
		Sistem de ancore A2		6,44	pl. 6

Borderou detalii

Poz.	Schita
1	A=350; B=1270; α=110 ;
2	x=70; x'=70;
Ш 3	A=510; x=70; x'=70; don=20

Borderou de consum otel

Marca elementului	Detalii din otel-beton				Total		
	Otel-beton clasa						
	A240		B500B				
	SM SR EN 10080:2014	6	Total	SM SR EN 10080:2014	12	Total	
Fm-4		4,20	4,20		10,0	10,0	14,20

Verificator de proiecte 0105
Maslo Nicolai
Domeniile B.1,2,7
 Nr. de inregistrare a vizului 0199-05-24/33
 Valabil de la 09.02.2022 pina la 09.02.2027
 19.06.2024

Nota:

- In calitate de strat portant pentru fundatii a fost adoptat stratul I- argile nisipoase plastic virtuose, non sensibile la umezire, fara contractii mari, cu resturi organice, cu urmatoarele caracteristici normative in stare naturala:
 - φ_n - 24
 - C_n - 29 kPa
 - E - 20 MPa
 - e - 0.686
 - R₀ - 235 kPa
 Apele freatice au fost depistate la adincimea 2.0 m.
- Lucrarile de terasament se recomanda a fi efectuate in timpul sezonului uscat si intr-o perioada cit mai scurt posibila.
- La etapa executarii groapei de fundatie de prevazut masuri pentru prevenire scurgerii apelor pluviale in groapa.
- Executorul lucrarilor dupa necesitate prevede masuri de evacuare a apelor din groapa de fundatie.

Principiu de executare fundatiei Fm-4:

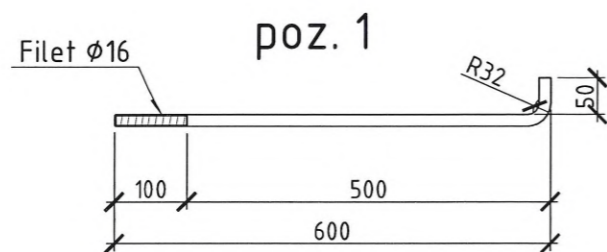
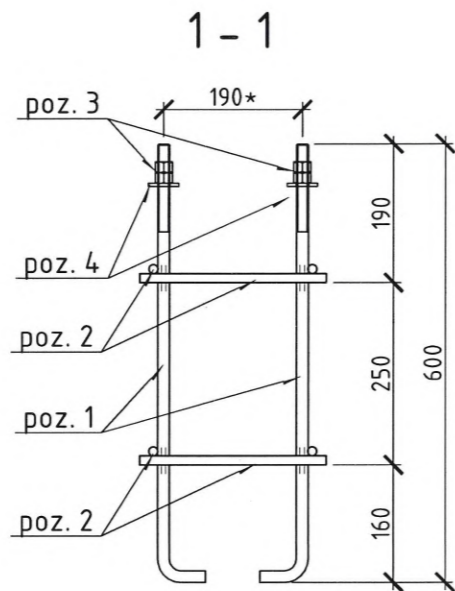
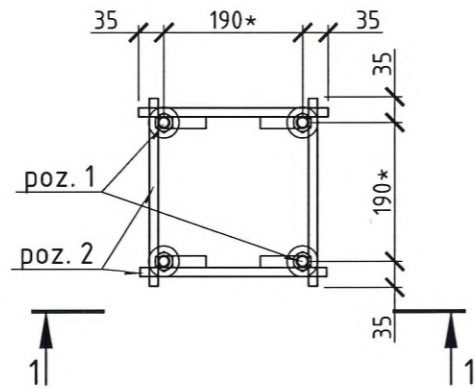
- De forat pamintul la adincimea h=1.4m, diametru 0.6 m.
- De instalat armatura si sistemul de ancore in pozitia de proiect.
- De betonat fundatia Fm-4.



Beneficiar:		35/23-25-SAC			
Serviciul Tehnologii Informatiionale, MAI		Post de supraveghere a SASCR "Controlul traficului", situat in raionul Cauşeni, com. Fîrlădeni.			
Mod.	Plansa	Foai	Nº doc.	Semn.	Data
I.S.P.	Orlic A.				
Manager pr.	Ghimisli I.				
Elaborat	Chiose-Radu A.				
Fundatia Fm-4		Faza	Plansa	Planse	
		PE	5		
		Lic-s.AMII nr.049370 din 16.07.2015			

Sistem de ancore A2

Sistem de ancore A2




Poz.	Desemnare	Denumire	Cant.	Masa, kg.		Nota
				buc.	total	
A2		<u>Detalii:</u>				
1	SM SR EN 10080:2014	Ø16 A240 , l=660 mm.	4	1.05	4.20	
2	SM SR EN 10080:2014	Ø12 B500B , l=260 mm.	8	0.23	1.84	
3	DIN 934	Piulita M16, cl.5.6	8	0.04	0.32	
4	DIN 125	Saiba M16, cl.5	4	0.02	0.08	
		Total:			6.44	

Nota:

- Poz. 2, 3 vor fi livrate impreuna cu Sistem de ancore A1 pe santier.
- Dimensiunile cu "*" de verificat pina la executarea Sistemului de ancore.

Verificator de proiecte 0105
Maslo Nicolai
 Domeniile B.1.2.7
 Nr. de inregistrare a avizului
 Valabil de la 09.02.2022 pina la 09.02.2027
 19.06.2024

TABELA DE MARCI			
Marca	Cant., buc.	Masa, kg.	
		buc.	total
A2	1	6.44	6.44
Greutatea totala			6.44

Beneficiar: Serviciul Tehnologii Informatiionale, MAI						35/23-25-SAC			
						Post de supraveghere a SASCR "Controlul traficului", situat in raionul Cauşeni, com. Fîrlădeni.			
Mod.	Plansa	Foai	Nº doc.	Semn.	Data				
I.S.P.	Orlic A.					Post de supraveghere a circulatiei rutiere	Faza	Plansa	Planse
Manager pr.	Ghimisli t.						PE	6	
Elaborat	Chiose-Radu A.					Sistem de ancore A2	 Lic-s.AMII nr.049370 din 16.07.2015		

