

ANUNȚ DE PARTICIPARE

[Formatul documentului nu va fi modificat]

Privind achiziționarea Mobilier

(Se indica obiectul achizitiei)

Prin procedura de achiziție Achizitii publice de valoare mica

(tipul procedurii de achiziție)

1. Denumirea autorității contractante: Colegiul de Medicina Balti

2. IDNO: 1007602010766

3. Adresa: Colegiul de Medicina Balti str. Decebal 101

4. Numărul de telefon/fax: tel/fax : 0 23131196, 23132006

5. Adresa de e-mail și de internet a autorității contractante: <colmedbalti@gmail.com>

6. Adresa de e-mail sau de internet de la care se va putea obține accesul la documentația de atribuire: *documentația de atribuire este anexată în cadrul procedurii în SIA RSAP*

7. Tipul autorității contractante și obiectul principal de activitate (dacă este cazul, mențiunea că autoritatea contractantă este o autoritate centrală de achiziție sau că achiziția implică o altă formă de achiziție comună): Nu se aplică

8. Cumpărătorul invită operatorii economici interesați, care îi pot satisface necesitățile, să participe la procedura de achiziție privind livrarea/prestarea/executarea următoarelor bunuri /servicii:

Nr. d/o	Cod CPV	Denumirea bunurilor/serviciilor or solicitate	Unitatea de măsură	Can ti tate a	Specificații tehnice
LOTUL 1 Mobilier					
1	39100000-3	Biroul clasei este de 3 locuri	Buc	16	Blatul mesei, panoul frontal, spătarul și scaunul sunt realizate din PAL melaminat de 18 mm, capetele sunt căptușite cu margine din PVC grosime 2.0mm, culoarea gri deschis (coordonata cu beneficiarul). Dimensiunile: 2000*1000*760(H) in conformitate cu desenul atasat. Cadrul metalic 30*30mm, este vopsit cu vopsea pudră rezistentă la uzură, culoarea gri. Executarea cu fixarea podelei este posibilă. Talpile bancii sunt prevazute cu protectii parchet si antiderapare. Vârfurile din plastic sunt atașate la capetele cadrului, care previn rănirea elevilor și deteriorarea podelei. Unele nuante tehnice se coordoneaza cu beneficiarul. (Anexa imagini)
2	39100000-3	Biroul clasei este de 3 locuri	Buc	6	Blatul mesei, panoul frontal, spătarul și scaunul sunt realizate din PAL melaminat de 18 mm, capetele sunt căptușite cu margine din PVC grosime 2.0mm, culoarea gri deschis (coordonata cu beneficiarul). Dimensiunile: 1500*1000*760(H) in conformitate cu desenul atasat. Cadrul metalic 30*30mm, este vopsit cu vopsea pudră rezistentă la uzură, culoarea gri. Executarea cu fixarea podelei este posibilă. Talpile bancii sunt prevazute cu protectii parchet si antiderapare. Vârfurile din plastic sunt atașate la capetele cadrului, care previn rănirea elevilor și deteriorarea podelei. Unele nuante tehnice se coordoneaza cu beneficiarul. (Anexa imagini)
3	39100000-3	Masa de birou	Buc	2	Realizata din Pal melaminat 36mm, marginile din PVC grosime 2.0mm. Dimensiunile 1800*750*760 mm, doua parti laterale 750*760mm, si partea frontala care uneste partile laterale cu suprafata 1800*500mm. Talpile sunt prevazute cu protectii parchet si anti

4	39100000-3	Dulap cu uși	Buc	1	<p>derapare.Noptiera cu roțile Cu 3 sertare- unul prevazut cu lacat. PAL melaminat 18mm, cu margine din PVC grosime 1.0mm. Dimensiuni 450*500*500 mm.</p> <p>Dulap cu uși de sticlă, într-o fațadă încadrată (în conformitate cu desenul atașat). - Dimensiuni: 802 * 403 * 2000mm (adâncime internă 380mm); - PAL laminat 18mm, culoarea gri deschis (coordonata cu beneficiarul); - Fațade ABC 1mm, albe; - are 5 rafturi (6 nișe); -este posibilă modificarea distanței dintre rafturi. -fitinguri: șuruburi euro, mânere de mobilier cromate. (Anexa imagini)</p>
5	39100000-3	Dulap închis cu 2 uși pentru haine și cărți	Buc	1	<p>Dulap închis cu 2 uși pentru haine și cărți (în conformitate cu imaginea atașată). - Dimensiuni: 802 * 403 * 2000mm - PAL laminat culoare gri 18mm; - Fațade ABC 1mm, alb; - are 4 rafturi (5nișe); - este posibilă modificarea distanței dintre rafturi. -fitinguri: șuruburi euro, mânere de mobilier cromate(Anexa imagini)</p>
Valoarea estimativa I lot			61000.00		
Lotul II Bancheta					
1	39100000-3	Banchetă destinată spațiilor de așteptare	Buc	6	<p>Dimensiuni: Lungime: 140 cm Adâncime: 56 cm Înălțime: 86 cm Lungime șezut: 135 cm Adâncime șezut: 49 cm Înălțime șezut: 45 cm Greutate maximal admisă: 360 Kg. <u>Material cadru/picioare: metal cromat</u> <u>Material fabricație: metal/ placaj/ spumă poliuretanică/pielă ecologică</u> <u>Cadru metal cromat, șezut și speteaza cadru metal, placaj cu spuma poliuretani catapițat cu pielă ecologica rezistentă și ușor de întreținut.</u> <u>Datorită spătarului, spatele va fi susținând-o poziție corectă.</u>Culoare gri deschis, capucino (coordonata cu beneficiarul). (Anexa imagini)</p>
Valoarea estimativa II lot			15000.00		
Valoarea estimativa totala (Lei fara TVA)			76000.00		

9. În cazul în care contractul este împărțit pe loturi un operator economic poate depune oferta (se va selecta):

1) Pentru un singur lot;

10. Admiterea sau interzicerea ofertelor alternative: nu se admite (indicați se admite sau nu se admite)

11. Termenii și condițiile de livrare/prestare/executare solicitate: Livrarea, instalarea, setarea și punerea în funcțiune a echipamentului în termen de până la 30 zile de la comanda Cumpărătorului.

12. Termenul de valabilitate a contractului: 31.12.2021

13. Contract de achiziție rezervat atelierelor protejate sau că acesta poate fi executat numai în cadrul unor programe de angajare protejată (după caz): nu se aplică (indicați da sau nu)

14. Prestarea serviciului este rezervată unei anumite profesii în temeiul unor acte cu putere de lege sau al unor acte administrative (după caz): nu se aplică

(se menționează respectivele acte cu putere de lege și acte administrative)

15. Scurta descriere a criteriilor privind eligibilitatea operatorilor economici care pot determina eliminarea acestora și a

criteriilor de selecție; nivelul minim (nivelurile minime) al (ale) cerințelor eventual impuse; se menționează informațiile solicitate (DUAE, documentație):

Nr. d/o	Descrierea criteriului/cerinței	Mod de demonstrare a îndeplinirii criteriului/cerinței:	Nivelul minim/Obligativitatea
1	Oferta	Formularul F3.1, Semnat și ștampilat de către operatorul economic	Obligativiu
2	Informatii despre ofertant	Formularul informative despre ofertant conform Formularului (F3.3)	Obligativiu
3	Specificatii tehnice	-original-potrivit modelului din (F4.1),confirmat prin semnatura Participantului	Obligativiu
4	Specificatii de pret	-original-potrivit modelului din (F4.2),confirmat prin semnatura Participantului	Obligativiu
5	Certificat cu privire la situatia contribuabilului	Copia originalului valabil eliberat de Inspectoratul fiscal,semnat electronic de catre operatorul economic.	Obligativiu
6	Certificate de inregistrare a intreprinderii	-copie-emis de camera Inregistrarii de Stat,confirmat prin aplicarea semnaturii Participantului	Obligativiu
7	Certificat de atribuire a contului bancar	Copie eliberat de banca detinatoare de cont	Obligativiu
8	Garantia bunurilor cel putin 2 ani	Original.Conformata prin semnatura electronica	Obligativiu
9	Mostre/fotografii/desene tehnice/imagini etc.	In caz de necesitate, autoritatea contractanta isi rezerva dreptul de a solicita mostre/fotografii/desene tehnice/imagini in vederea verificarii calitatii bunurilor solicitate	Obligativiu
10	Declaratia privind livrarea si instalarea la adresa institutiei din contul agentului.	Confirmata prin semnatura electronica	Obligativiu
11	Act ce atesta dreptul de a livra bunurile	Copie/Confirmat prin semnatura electronica	Obligativiu
12	Certificat de conformitate	Copie	Obligativiu

16. Motivul recurgerii la procedura accelerată (în cazul licitației deschise, restrînse și al procedurii negociate), după caz_ nu se aplică _

17. Tehnici și instrumente specifice de atribuire (dacă este cazul specificați dacă se va utiliza acordul-cadru, sistemul dinamic de achiziție sau licitația electronică): nu se aplică _

18. Condiții speciale de care depinde îndeplinirea contractului (indicați după caz): _ nu se aplică _

19. Criteriul de evaluare aplicat pentru adjudecarea contractului: _ prețul cel mai scăzut pe lot și corespunderea tuturor cerințelor

20. Factorii de evaluare a ofertei celei mai avantajoase din punct de vedere economic, precum și ponderile lor.

21. Termenul limită de depunere/deschidere a ofertelor:

- până la: [ora exactă] Informația o găsiți în SIA RSAP _

- pe: [data] _ Informația o găsiți în SIA RSAP _____

22. Adresa la care trebuie transmise ofertele sau cererile de participare:

Ofertele sau cererile de participare vor fi depuse electronic prin intermediul SIA RSAP

23. Termenul de valabilitate a ofertelor: _30 zile _____

24. Locul deschiderii ofertelor: _ SIA RSAP _____

(SIA RSAP sau adresa deschiderii)

Ofertele întirziate vor fi respinse.

25. Persoanele autorizate să asiste la deschiderea ofertelor: *Ofertanții sau reprezentanții acestora au dreptul să participe la deschiderea ofertelor, cu excepția cazului când ofertele au fost depuse prin SIA "RSAP".*

26. Limba sau limbile în care trebuie redactate ofertele sau cererile de participare: _ Limba română _

27. Respectivul contract se referă la un proiect și/sau program finanțat din fonduri ale Uniunii Europene: _ nu se aplică (se specifică denumirea proiectului și/sau programului)

28. Denumirea și adresa organismului competent de soluționare a contestațiilor:

Agenția Națională pentru Soluționarea Contestațiilor

Adresa: mun. Chișinău, bd. Ștefan cel Mare și Sfânt nr.124 (et.4), MD 2001;

Tel/Fax/email: 022-820 652, 022 820-651, contestatii@ansc.md 5

29. Data (datele) și referința (referințele) publicărilor anterioare în Jurnalul Oficial al Uniunii Europene privind contractul (contractele) la care se referă anunțul respective (dacă este cazul):_ nu se aplică _____

30. În cazul achizițiilor periodice, calendarul estimat pentru publicarea anunțurilor viitoare: nu se aplică
31. Data publicării anunțului de intenție sau, după caz, precizarea că nu a fost publicat un astfel de anunț: Nu a fost publicat un astfel de anunț
32. Data transmiterii spre publicare a anunțului de participare: 18.05.2021
33. În cadrul procedurii de achiziție publică se va utiliza/accepta:

Denumirea instrumentului electronic	Se va utiliza/accepta sau nu
Depunerea electronic a ofertelor sau a cererilor de participare	Accepta
Sistemul de comenzi electronice	Nu se accepta
Factura electronica	Accepta
Platile electronice	Accepta

34. Contractul intră sub incidența Acordului privind achizițiile guvernamentale al Organizației Mondiale a Comerțului (numai în cazul anunțurilor transmise spre publicare în Jurnalul Oficial al Uniunii Europene): nu se aplică (se specifică da sau nu)

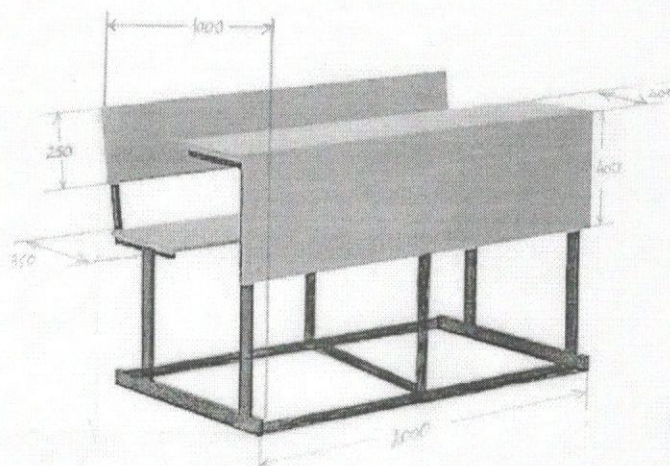
35. Alte informații relevante: _____

Conducătorul grupului de lucru Andrei Sochirca: _____

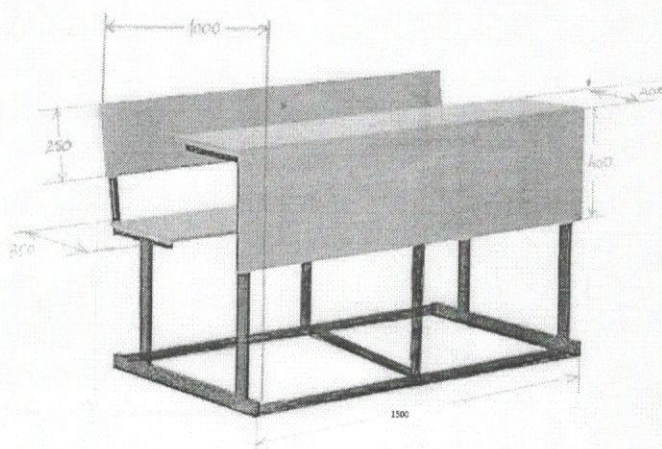


Anexa Lotul 1 Mobilier

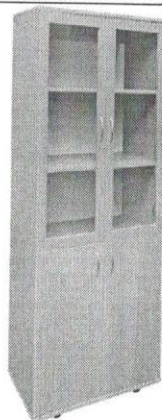
1. BIROUL CLASEI ESTE DE 3 LOCURI



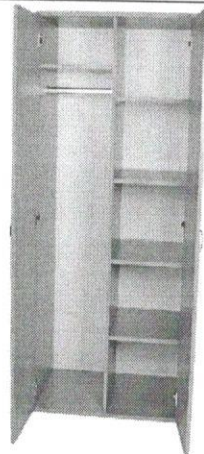
2. BIROUL CLASEI ESTE DE 3 LOCURI



4. DULAP CU UȘI



5. DULAP ÎNCHIS CU 2 UȘI PENTRU HAINE ȘI CĂRȚI



Anexa Lotul II Bancheta

Banchetă destinată spațiilor de
asteptare

