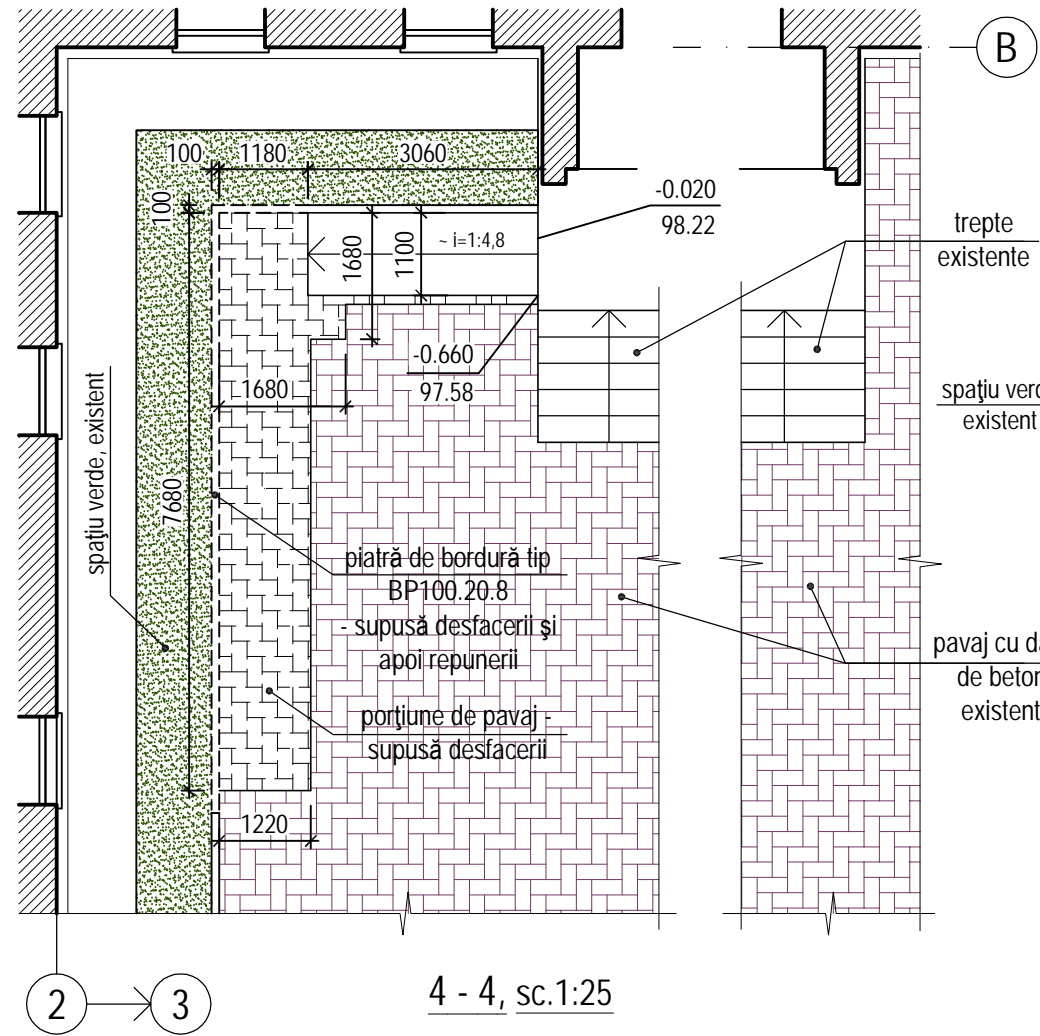
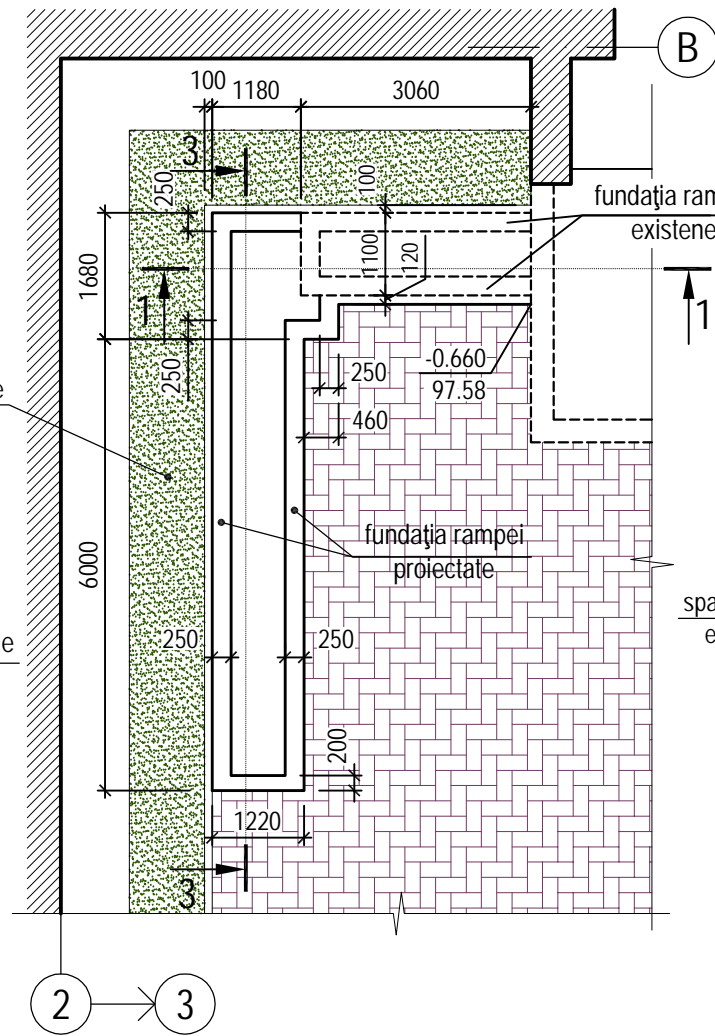


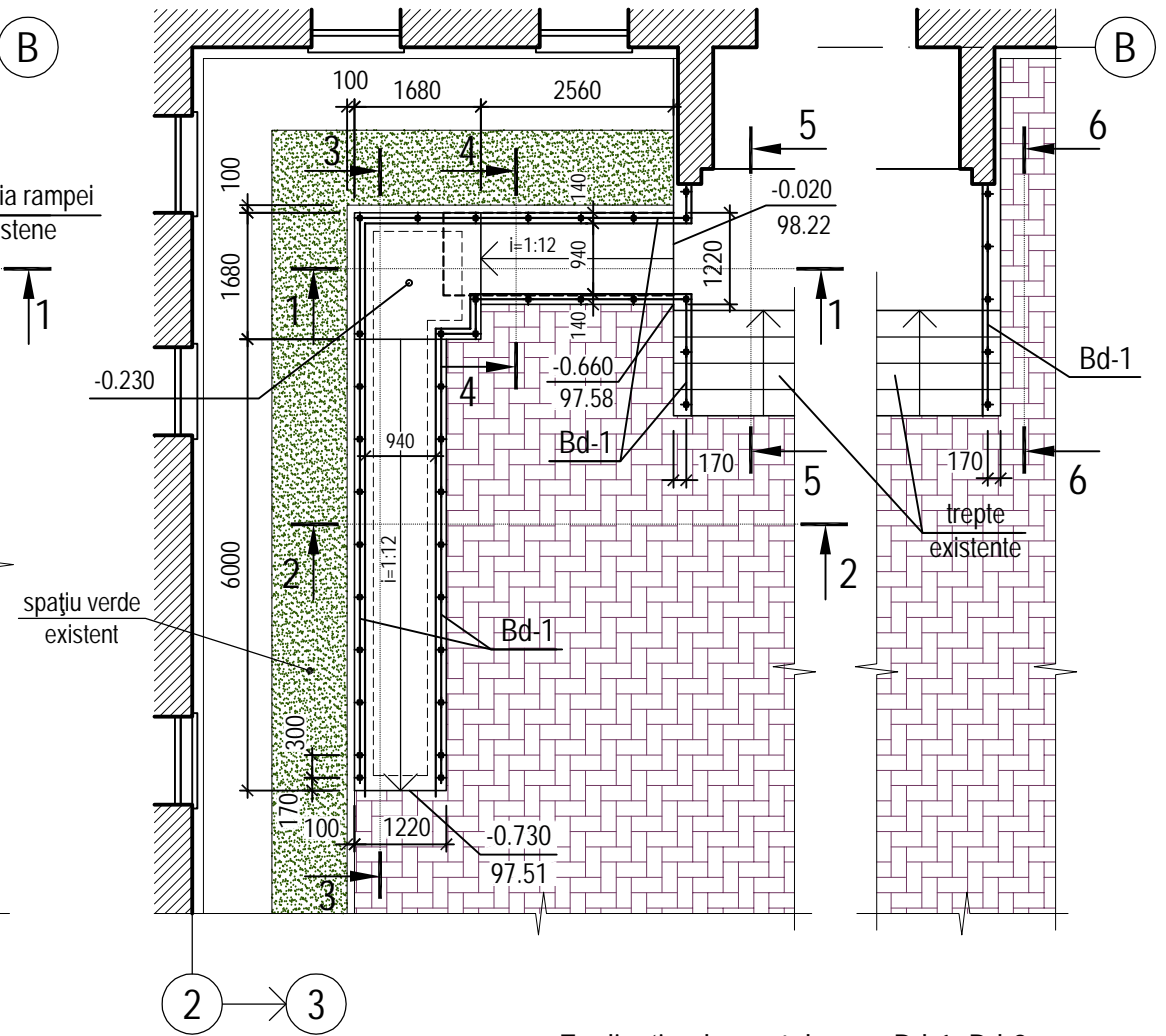
Rampa Ac-1. Plan (situația existentă), sc.1:100



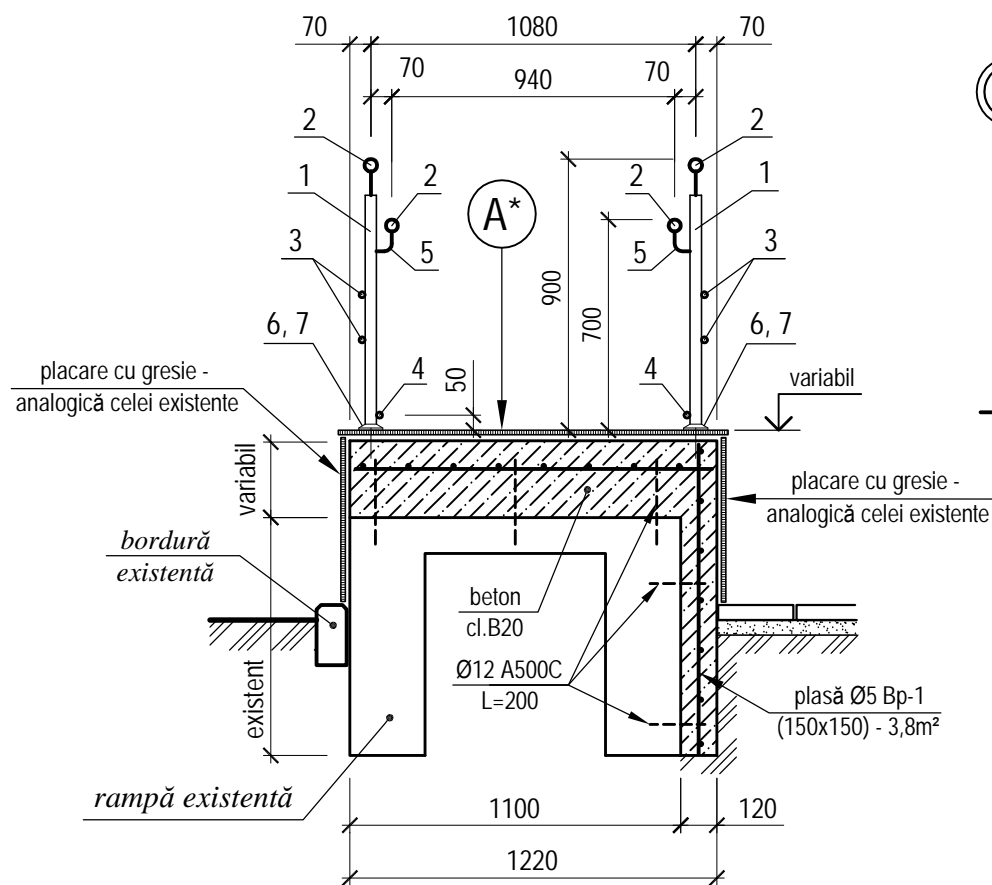
Rampa Ac-1. Plan fundație (proiect), sc.1:100



Rampa Ac-1. Plan (proiect), sc.1:100



4 - 4, sc.1:25




(A*)

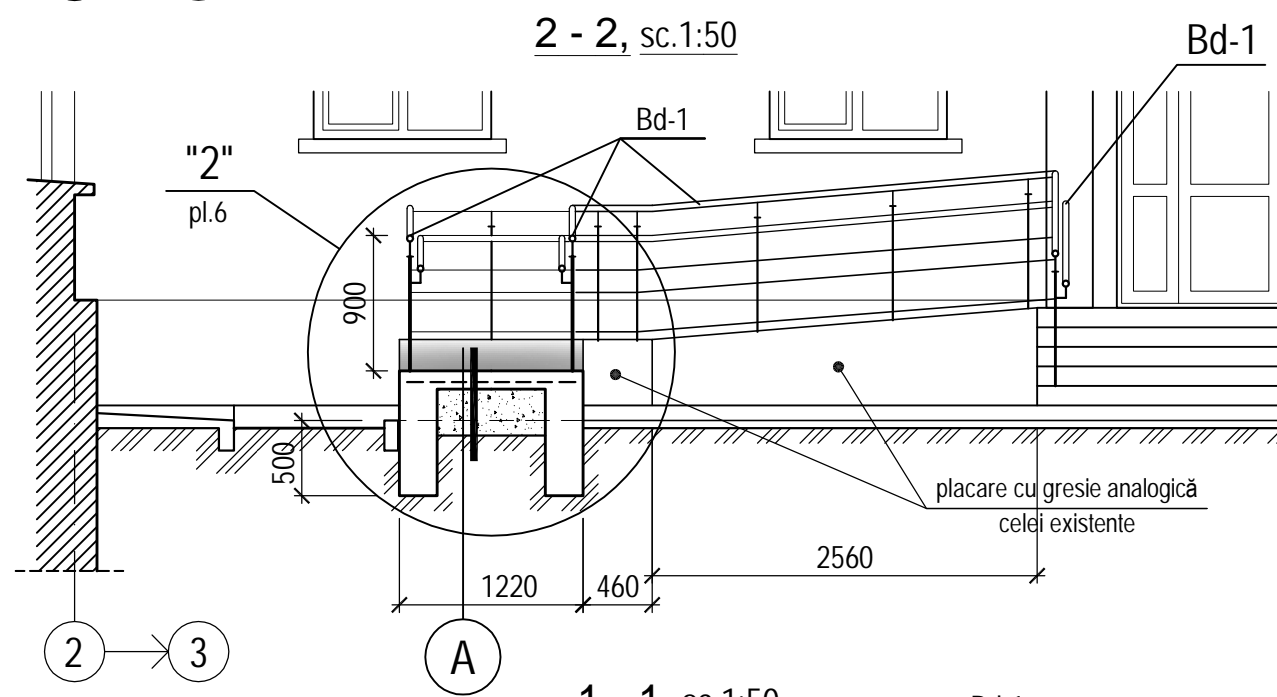
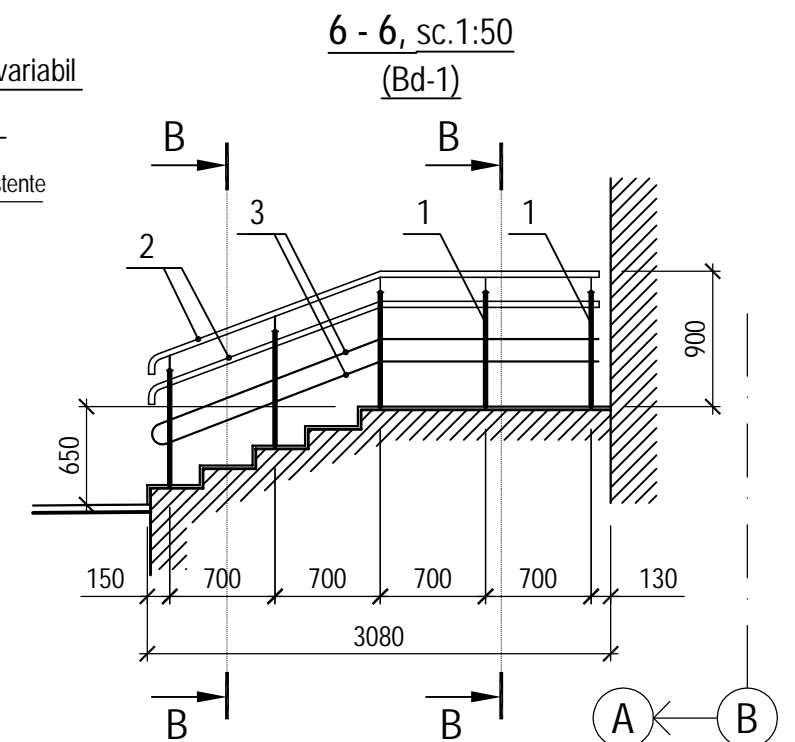
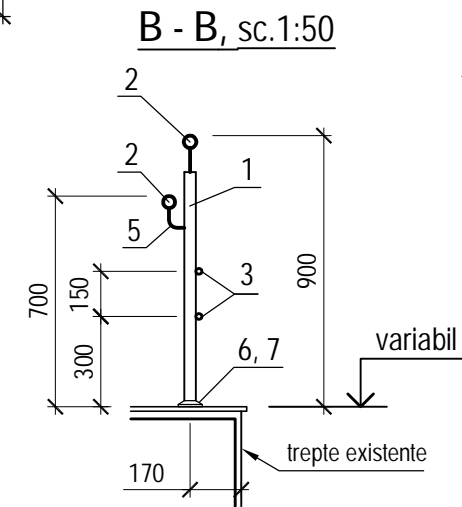
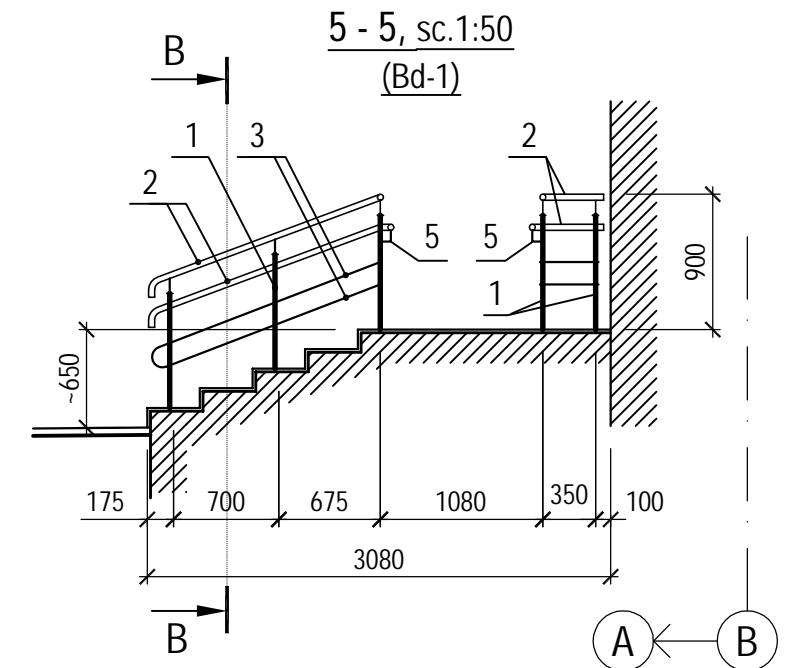
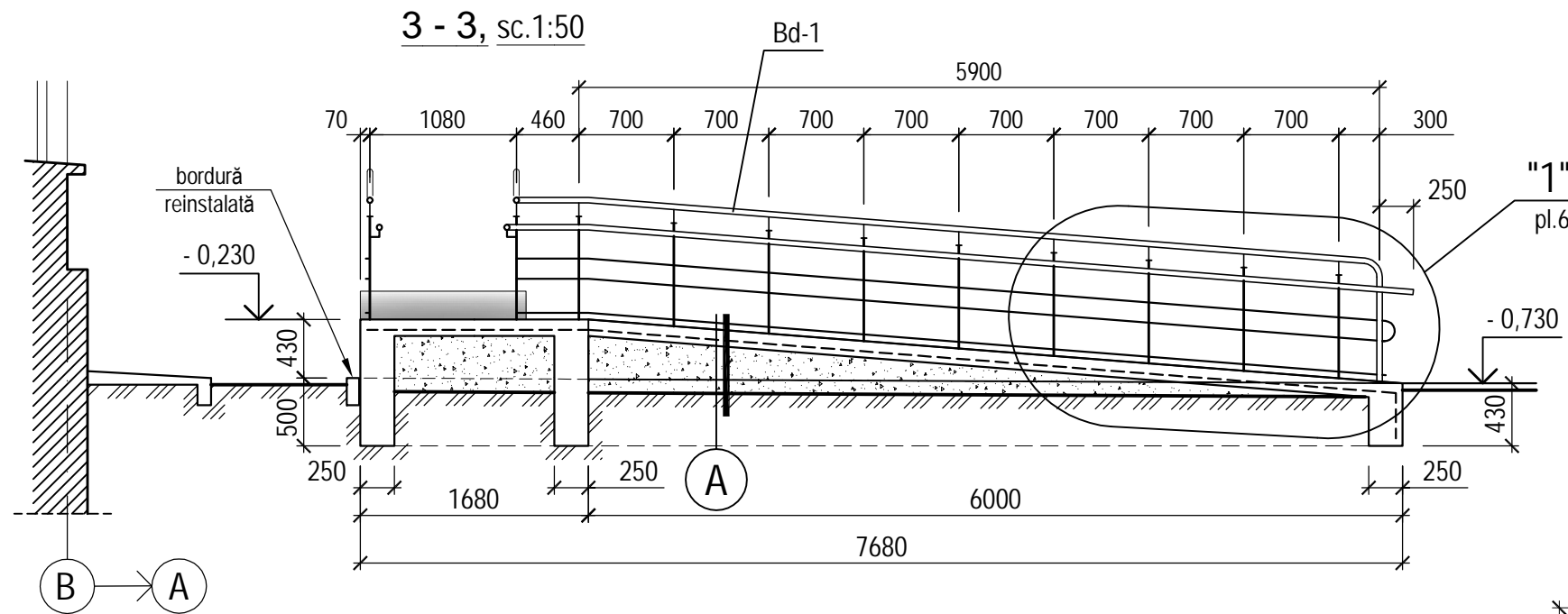
Gresie portelanată antiderapantă	- 10mm
Adeziv	- 5mm
Beton cl. B10, armat cu plasă Ø5 Bp-1 (150x150) - variabil	
Panta existentă - patul de beton (prealabil placajul existent din gresie se va desface)	

Explicația elementelor p-u Bd-1, Bd-2:

- 1 - Montant 40x40x2.0, L=860
- 2 - Mână curentă teavă Ø42.4x1.5
- 3 - Strună Ø 16x1.5
- 4 - Strună Ø 20x1.5
- 5 - Suport mână curentă Ø 12x1,2
- 6 - Flanșă
- 7 - Mascare (capac)

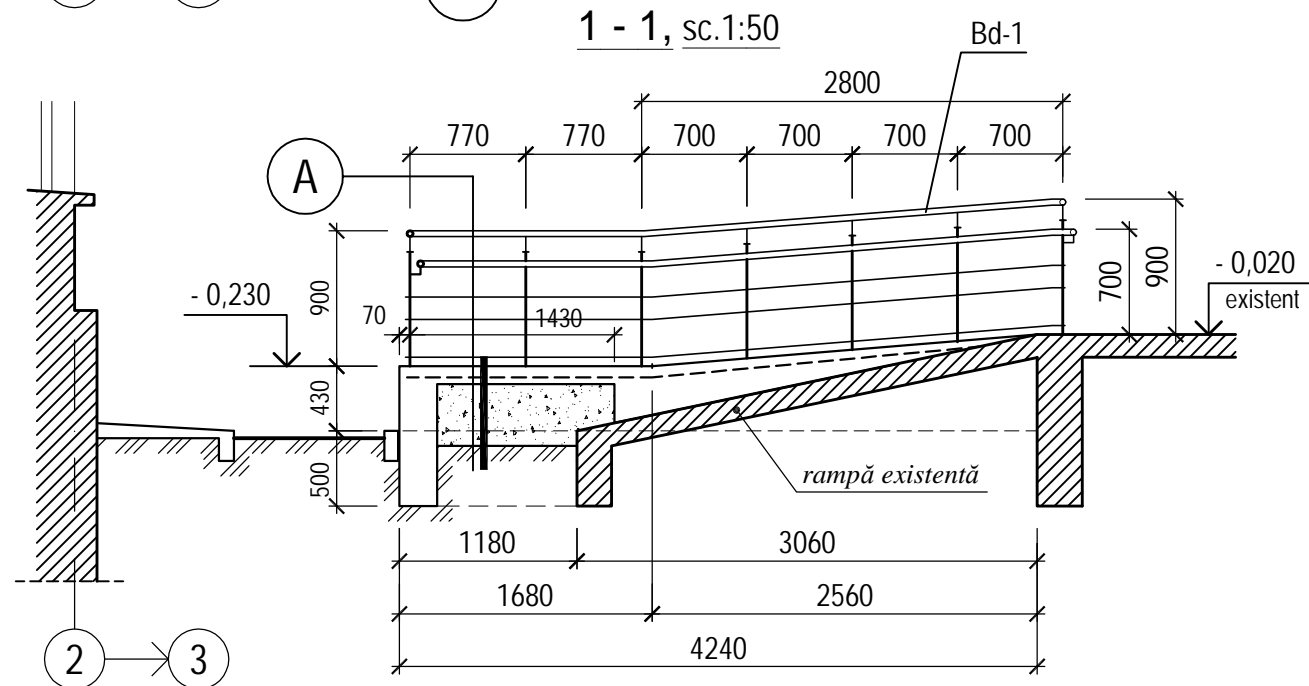
1. Borderou volume lucrări de demolare și construcție vezi borderourile pl.1.
2. Secțiunile 1-1 ... 3-3, 5-5, 6-6 vezi pl.4.

						0253 - PG		
						Reconstruirea acoperișului și termoizalarea fațadelor la grădinița de copii nr.5 din str. Ion Creangă nr.1, or. Sîngerei		
modif.	nr.sect.	planșa	nr.doc.	semnătura	data			
AȘP		Cojocaru S.			07.23	Faza	Planșa	Planșe
Elaborat		Cojocaru S.			07.23	PE	3	
						Rampa Ac-1 pentru persoane cu dizabilități. Plane, secțiunea 4-4		
						 "ARCADA-LV" srl mun. Chișinău		




(A)

Gresie portelanată antiderapantă	- 10mm
Adeziv	- 5mm
Beton cl.B20, armat cu plasă Ø5 Bp-1 (150x150)	- 120mm
Pietriș (fracție 20-40 mm) compactat în pământ	- 100mm
Pământ (moluz) compactat în straturi	

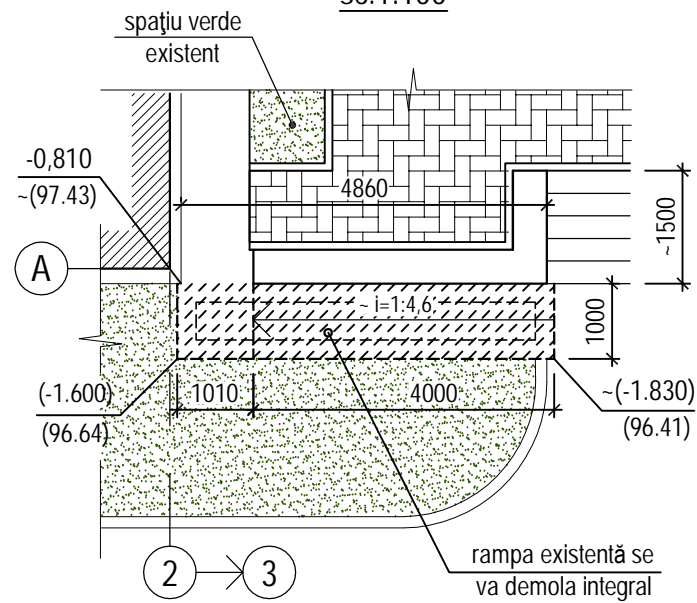


1. Borderou volume lucrări de demolare și construcție vezi borderourile pl.1.
2. Balustrada rampei și scării se va executa din elemente de inox. Asamblarea se va executa prin sudură cu argon. Desenele detaliate și soluțiile de asamblare se vor efectua de compania specializată în domeniu. Explicația elementelor p-u balustradele Bd-1 vezi pl.3.

						0253 - PG		
						Reconstruirea acoperișului și termoizalarea fațadelor la grădinița de copii nr.5 din str. Ion Creangă nr.1, or. Sîngerei		
modif.	nr.sect.	planșa	nr.doc.	semnătura	data	Faza	Planșa	Planșe
AȘP		Cojocaru S.			07.23	PE	4	
Elaborat		Cojocaru S.			07.23			
						Rampa Ac-1 pentru persoane cu dizabilități. Secțiuni 1-1...3-3, 5-5, 6-6		
						 "ARCADA-LV" srl mun. Chișinău		

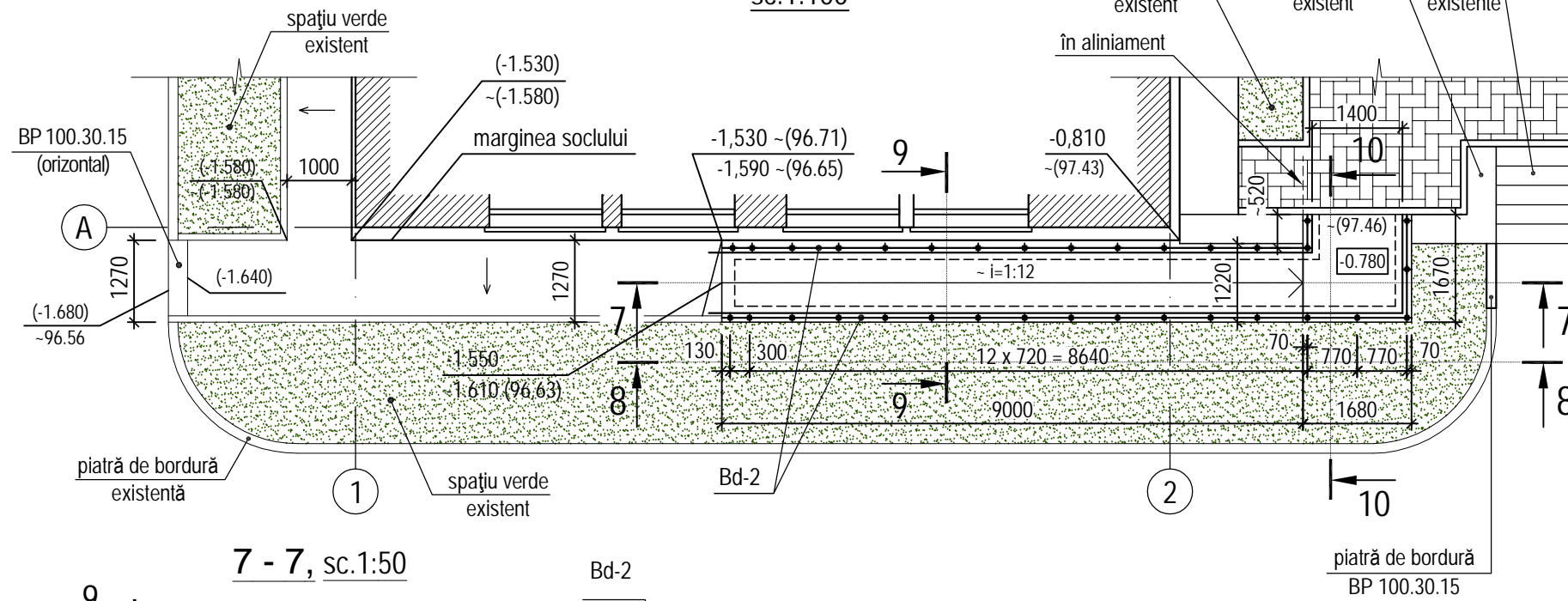
Rampa Ac-2. Plan (situația existentă),

sc.1:100

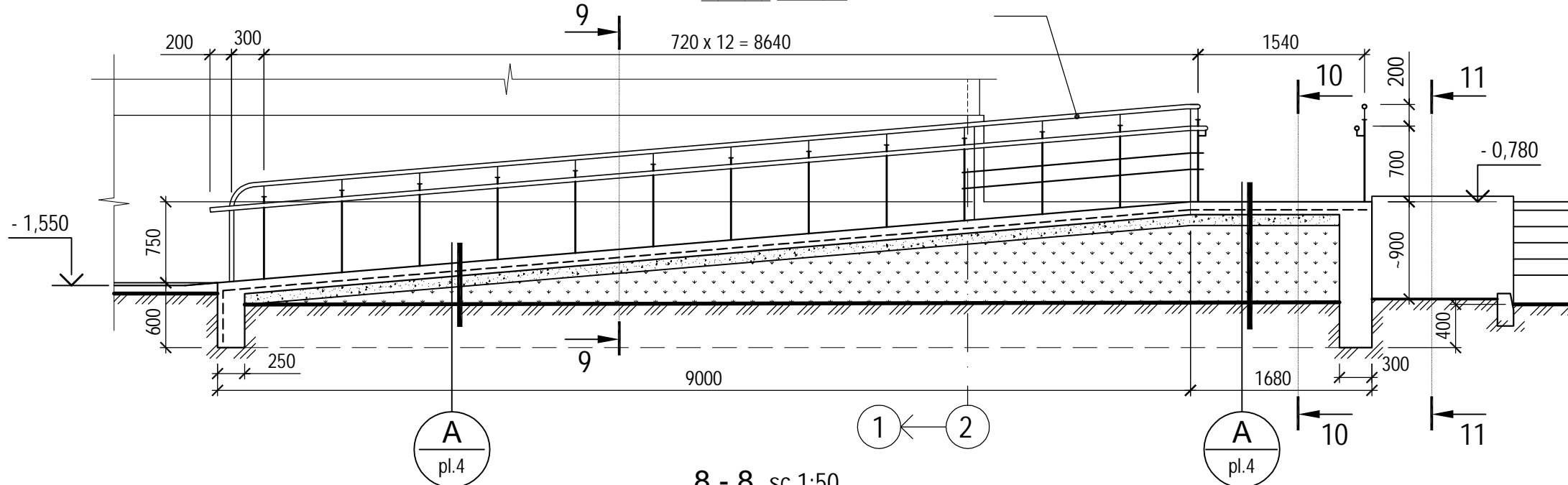


Rampa Ac-2. Plan (proiect),

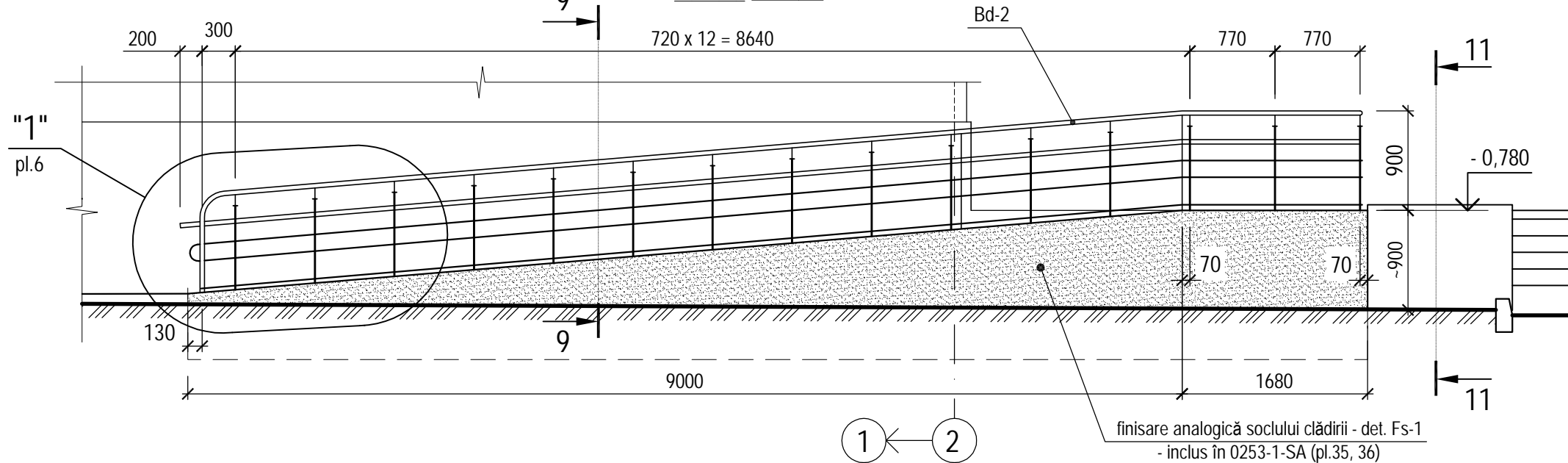
sc.1:100



7 - 7, sc.1:50



8 - 8, sc.1:50



0253 - PG

Reconstruirea acoperișului și termoizolarea fațadelor la grădinița de copii nr.5 din str. Ion Creangă nr.1, or. Singerei

Rampa Ac-2 pentru persoane cu dizabilități.
Plane, secțiuni 7-7, 8-8

Faza	Planșa	Planșe
PE	5	

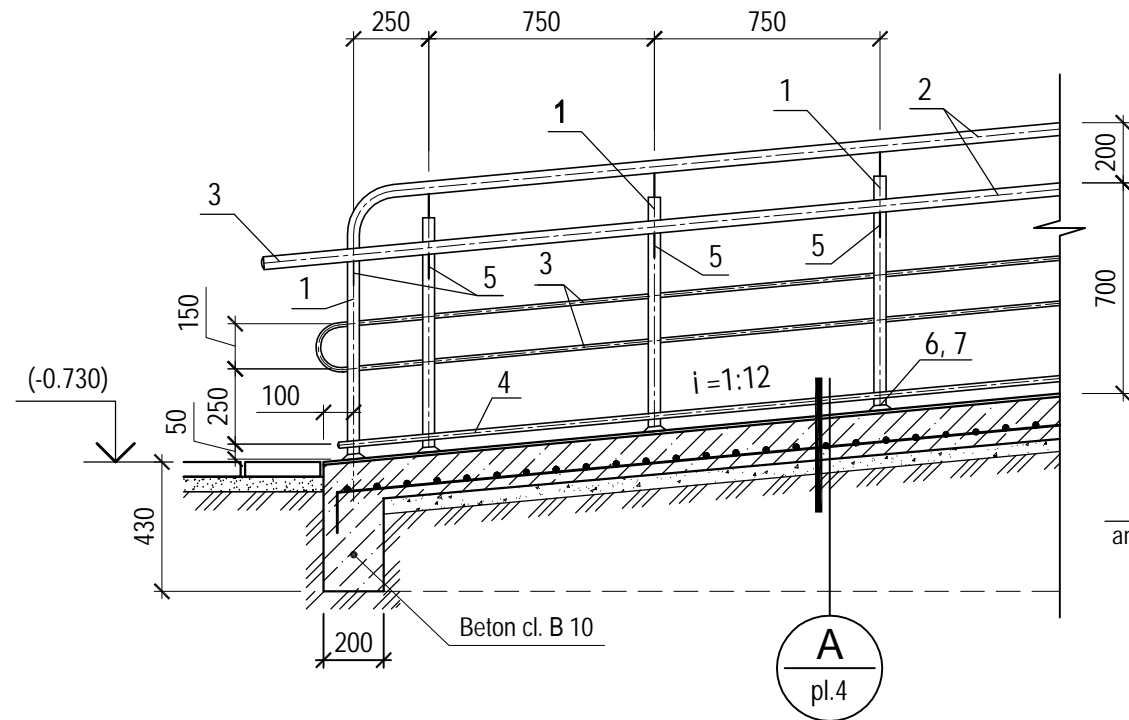


"ARCADA-LV" srl
mun. Chișinău

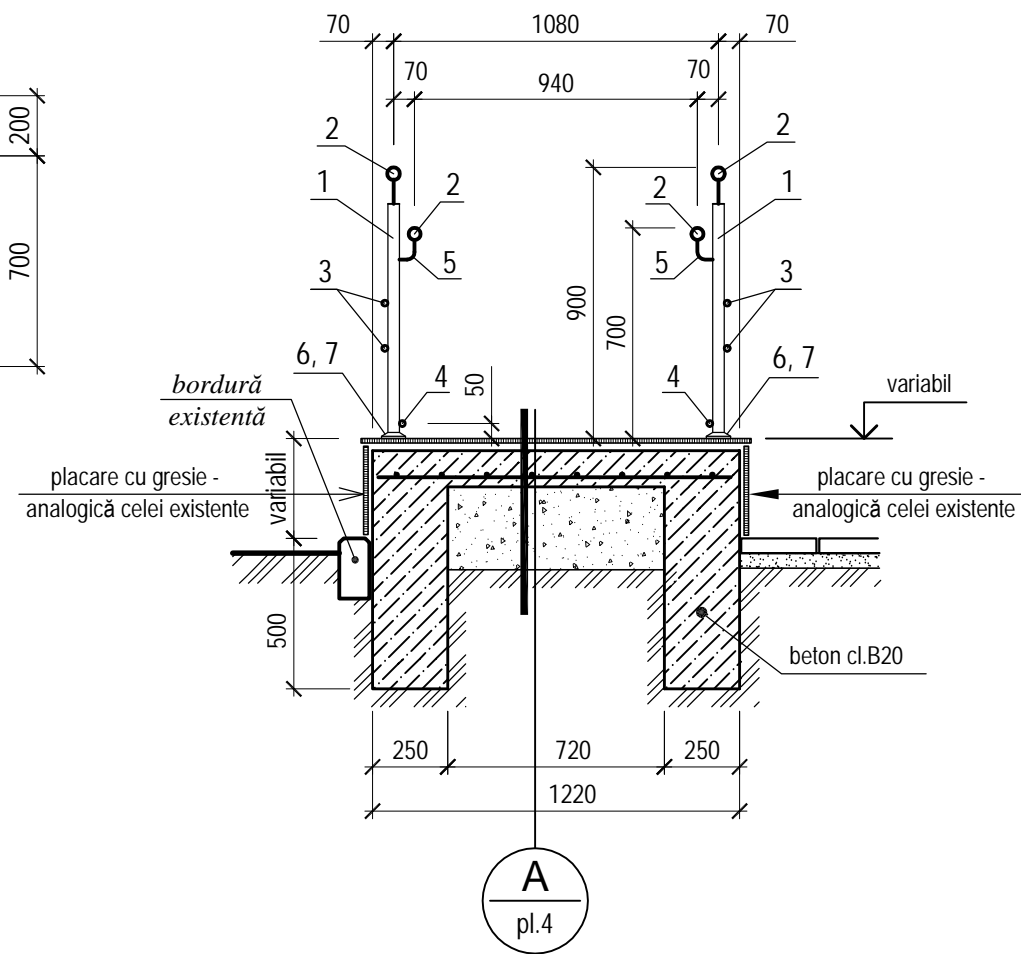
modif.	nr.sect.	planșa	nr.doc.	semnătura	data
AȘP	Elaborat	Cojocaru S.	Cojocaru S.		07.23
					07.23

1. Borderou volume lucrări de demolare și construcție vezi pl.1.
2. Secțiunile 9-9 - 11-11 vezi pl.6.
2. Balustrada rampei și scării se va executa din elemente de inox. Asamblarea se va executa prin sudură cu argon. Desenele detaliate și soluțiile de asamblare se vor efectua de compania specializată în domeniu. Explicația elementelor p-u balustradele Bd-2 vezi pl.3.

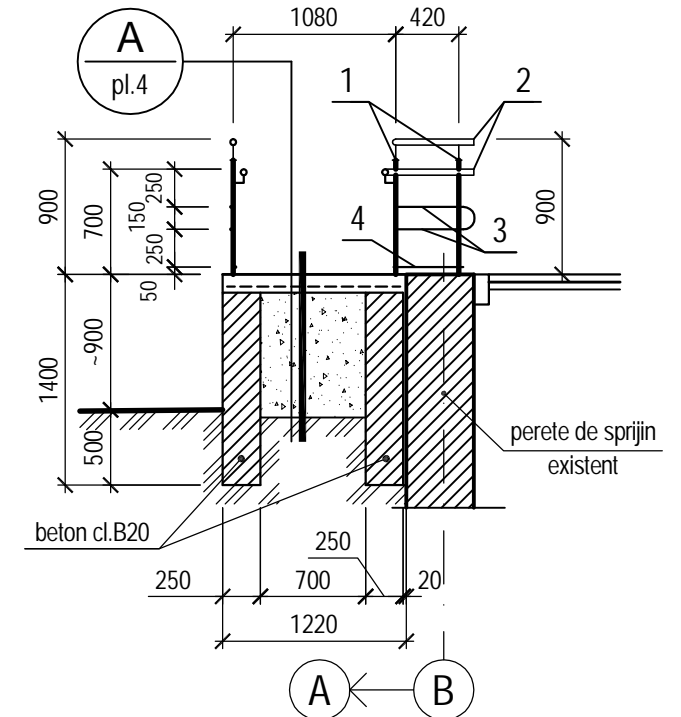
Fragment "1", sc.1:25
(rampele Ac-1, Ac-2)



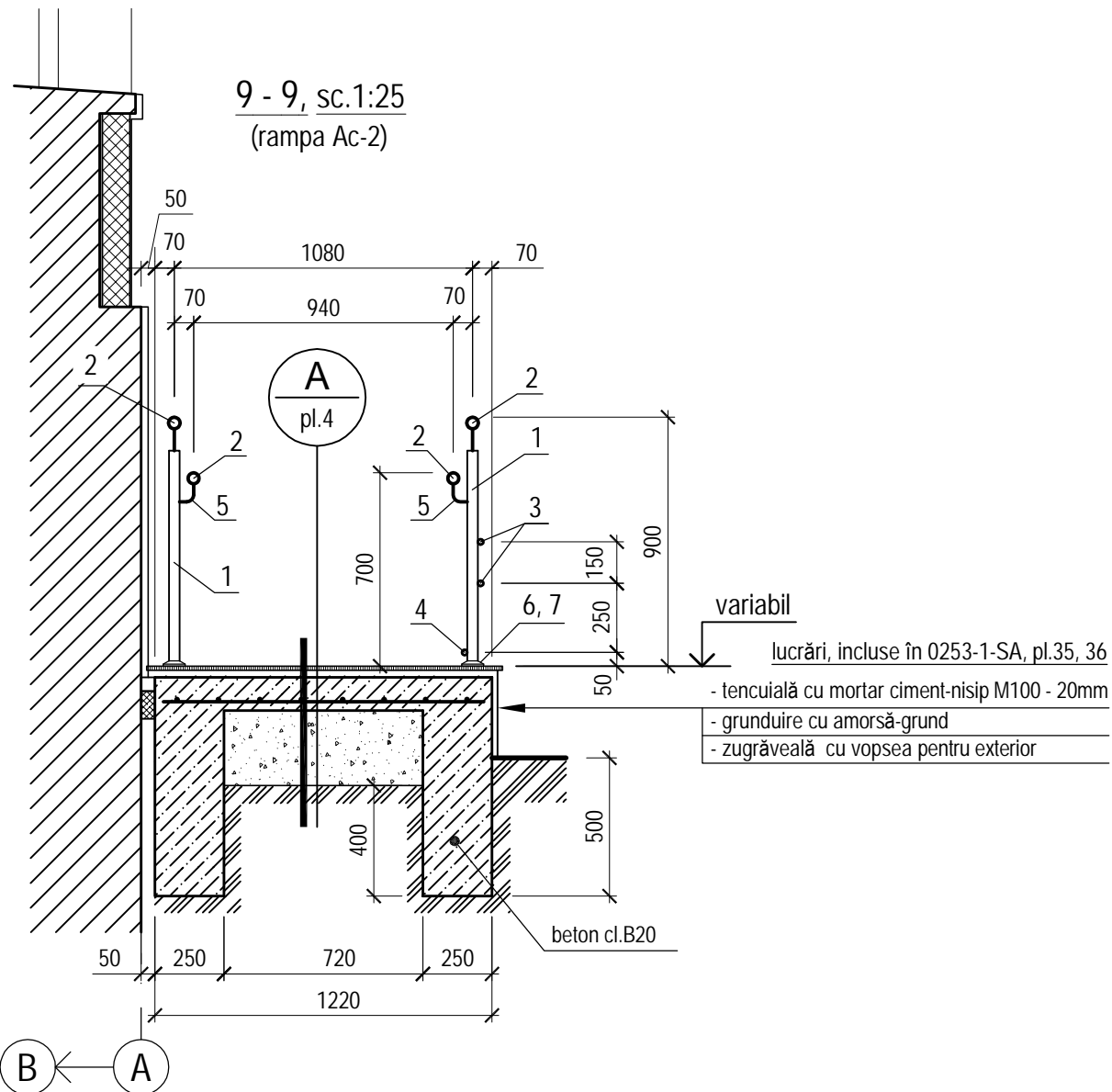
Fragment "2", sc.1:25
(rampa Ac-1)



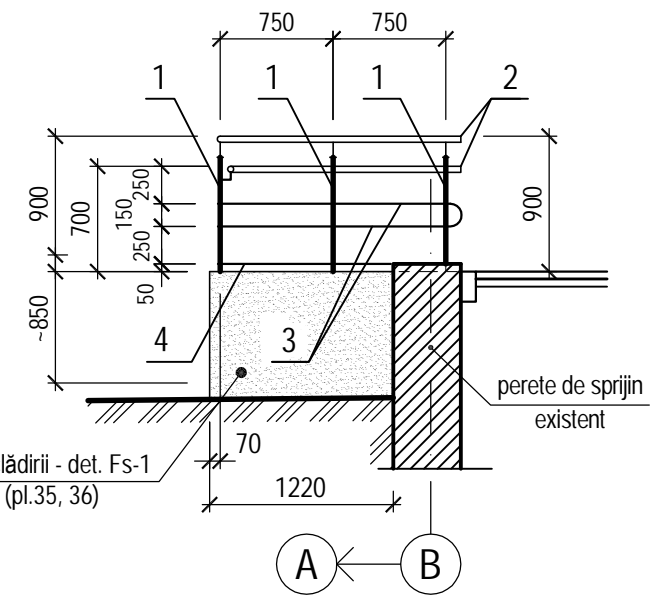
10 - 10, sc.1:50
(rampa Ac-2)



9 - 9, sc.1:25
(rampa Ac-2)



11 - 11, sc.1:50
(rampa Ac-2)



1. Borderou volume lucrări de demolare și construcție vezi pl.1.
2. Balustrada rampele și scările se va executa din elemente de inox. Asamblarea se va executa prin sudură cu argon. Desenele detaliate și soluțiile de asamblare se vor efectua de companii specializată în domeniu. Explicația elementelor p-u balustrade vezi pl.3.

0253 - PG					
Reconstruirea acoperișului și termoizalarea fațadelor la grădinița de copii nr.5 din str. Ion Creangă nr.1, or. Sîngerei					
modif.	nr.sect.	planșa	nr.doc.	semnătura	data
AȘP		Cojocar S.			07.23
Elaborat		Cojocar S.			07.23
Rampa Ac-2. Fragmente "1", "2". Secțiuni 9-9...11-11					
			Faza	Planșa	Planșe
			PE	6	
			"ARCADA-LV" srl mun. Chișinău		