

Se completează de către operatorul economic.

CERERE DE PARTICIPARE

Către _____
(denumirea autorității contractante și adresa completă)

Stimați domni,

Ca urmare a anunțului/invitației de participare/de preselecție apărut în Buletinul achizițiilor publice și/sau Jurnalul Oficial al Uniunii Europene, nr. din
(ziua/luna/anul), privind aplicarea procedurii pentru atribuirea contractului
. (denumirea contractului de achiziție publică), noi
(denumirea/numele ofertantului/candidatului), am luat cunoștință de condițiile și de cerințele expuse în documentația de atribuire și exprimăm prin prezenta interesul de a participa, în calitate de ofertant/candidat, neavând obiecții la documentația de atribuire.

Data completării Cu stimă,

Ofertant/candidat

.....

(semnătura autorizată)

Se completează de către operatorul economic.

**DECLARAȚIE
privind valabilitatea ofertei**

Către _____
(denumirea autorității contractante și adresa completă)

Stimați domni,

Ne angajăm să menținem oferta valabilă, **privind achiziționarea** _____
(se indică obiectul achiziției)
prin procedura de achiziție _____,
(tipul procedurii de achiziție)
pentru o durată de _____ zile, (durata în litere și cifre), respectiv până la data de
_____ (ziua/luna/anul), și ea va rămâne obligatorie pentru noi și poate fi
acceptată oricând înainte de expirarea perioadei de valabilitate.

Data completării Cu stimă,

Ofertant/candidat

.....

(semnătura autorizată)

****Notă: Termenul valabilității ofertei începe să decurgă din momentul termenului limită de depunere a ofertelor. Orice ofertă valabilă pentru o perioadă mai mică decât cea prevăzută în anexa nr. 2 se respinge de către grupul de lucru ca fiind necorespunzătoare.***

Se aplică pentru garanția pentru ofertă de 2% din suma totală a ofertei fără TVA.

BANCA

(denumirea)

SCRISOARE DE GARANȚIE BANCARĂ

pentru participare cu ofertă la procedura de atribuire a contractului de achiziție publică

Către _____
(denumirea autorității contractante și adresa completă)

cu privire la procedura de atribuire a contractului

(denumirea contractului de achiziție publică)

subsemnații _____,
(denumirea băncii)

Înregistrat la _____,
(adresa băncii)

ne obligăm față de _____ să
(denumirea autorității contractante)

plătim suma de _____, la prima sa cerere scrisă și
(suma în litere și în cifre)

fără ca acesta să aibă obligația de a-și motiva cererea respectivă, cu condiția, ca în cererea sa autoritatea contractantă să specifice că suma cerută de ea și datorată ei este din cauza existenței uneia sau mai multora dintre situațiile următoare:

1. Ofertantul _____
(denumirea ofertantului)

își retrage sau modifică oferta în perioada de valabilitate a acesteia;
Prezenta ofertă rămâne valabilă pentru perioada de timp specificată în Anexa nr.2 Anunțul de Participare, începînd cu data-limită pentru depunerea ofertei, în conformitate cu Anexa nr.2 Anunțul de Participare, și rămâne obligatorie și poate fi acceptată în orice moment până la expirarea acestei perioade;

2. Oferta sa fiind stabilită câștigătoare, ofertantul _____
(denumirea ofertantului)

nu a constituit garanția de bună execuție;

3. Oferta sa fiind stabilită câștigătoare, ofertantul _____
(denumirea ofertantului)

a refuzat să semneze contractul de achiziție publică de bunuri/servicii;

Nu se execută vreo condiție, specificată în documentația de atribuire înainte de semnarea contractului de achiziție publică de bunuri/servicii.

Prezenta garanție este valabilă până la data de _____
Parafată de Banca _____ în ziua ___ luna ___ anul _____

(semnătura autorizată)

Se aplică pentru garanția de bună execuție de 5% din suma totală a contractului cu TVA.

[Banca comercială, la cererea ofertantului câștigător, va completa acest formular pe foaie cu antet, în conformitate cu instrucțiunile de mai jos.]

Data: “ ___ ” _____ 20__

Procedura de achiziție Nr.: _____

Oficiul Băncii: _____
[introduceți numele complet al garantului]

Beneficiar: _____
[introduceți numele complet al autorității contractante]

GARANȚIA DE BUNĂ EXECUȚIE

Nr. _____

Noi, *[introduceți numele legal și adresa băncii]*, am fost informați că firmei *[introduceți numele deplin al Furnizorului/Prestatorului]* (numit în continuare „Furnizor/Prestator”) i-a fost adjudecat Contractul de achiziție publică de livrare/prestare _____ *[obiectul achiziției, descrieți bunurile/serviciile]* conform anunțului/invitației la procedura de achiziție nr. din _____. 20_ *[numărul și data procedurii de achiziție]* (numit în continuare „Contract”).

Prin urmare, noi înțelegem că Furnizorul/Prestatorul trebuie să depună o Garanție de bună execuție în conformitate cu prevederile documentației de atribuire.

În urma solicitării Furnizorul/Prestatorului, noi, prin prezenta, ne angajăm irevocabil să vă plătim orice sumă(e) ce nu depășește *[introduceți suma(ele) în cifre și cuvinte]* la primirea primei cereri în scris din partea Dvs., prin care declarați că Furnizorul/Prestatorul nu îndeplinește una sau mai multe obligații conform Contractului, fără discuții sau clarificări și fără necesitatea de a demonstra sau arăta temeiurile sau motivele pentru cererea Dvs. Sau pentru suma indicată în aceasta.

Această Garanție va expira nu mai târziu de *[introduceți numărul]* de la data de *[introduceți luna]* *[introduceți anul]*, și orice cerere de plată ce ține de aceasta trebuie recepționată de către noi la oficiu pînă la această dată inclusiv.


[semnăturile reprezentanților autorizați ai băncii și ai Furnizorului/Prestatorului]

Specificații tehnice

[Acest tabel va fi completat de către ofertant în coloanele 2, 3, 4, 6, 7, iar de către autoritatea contractantă – în coloanele 1, 5]

Numărul procedurii de achiziție: Informația o găsiți în SIA RSAP.
Obiectul achiziției: Mobilier

Denumirea bunurilor / Serviciilor	Denumirea modelului bunului/Serviciului	Țara de origine	Producătorul/Prestatorul	Specificarea tehnică deplină solicitată de către autoritatea contractantă, standarde de referință	Specificarea tehnică deplină propusă de către ofertant	Standarde de referință
1	2	3	4	5	6	7
Bunuri/Servicii: Mobilier						
Lotul nr. 1 Scaun vizitator				Caracteristici cadru: Material: metal, acoperit cu crom; Grosimea cadrului metalic: minim 1.5 mm; Caracteristici pentru șezut și spetează: Material: lemn stratificat; Grosime: minim 9 mm; Capitonat cu stofă, compoziție minim 80% poliester; Culoarea tapiteriei și a plasei: negru sau gri; Greutatea suportată: minim 120 kg; Picioarele scaunului: cu capetele antialunecare din plastic; Dimensiuni: Înălțime: minim 790 mm; Înălțime până la șezut (de la podea): minim 450 mm; Lățime spetează: minim 450 mm;		

			<p>Înălțime spetează: minim 310 mm; Lățime șezut: minim 450 mm; Adâncime șezut: minim 410 mm; Model de referință: Sylwias sau echivalent; Scaunele trebuie sa fie produse în condiții de uzină; Termenul de garanție: minim 12 luni din data livrării; Locul livrării: mun. Chișinău, str. A. Pușkin, 42.</p>		
					
<p>Lotul nr. 2 Banchetă pentru zona de așteptare</p>			<p>Arhitectură generală: Banchetă cu șezut continuu; Sistem asamblare: Îmbinări ascunse tip demontabili și cepi pentru un aspect estetic curat; Lungime: 1350 mm Lățime: 400 mm; Înălțime: 450 mm; Material pentru șezut și picioare: Panou din PAL melaminat, grosime 36 mm; Picioare: Două panouri laterale de dimensiuni 424 x 400; Culoare: Alb; Termenul de garanție: minim 12 luni din data livrării; Locul livrării: mun. Chișinău, str. A. Pușkin, 42.</p>		



Lotul nr. 3
Scaun pentru zona
de așteptare birou

Tip: Scaun fix, fără brațe;
Caracteristici cadru:
Structură robustă din metal (oțel) tubular;
Finisaj: vopsit în câmp electrostatic (negru) sau acoperit cu crom;
Picioarele prevăzute cu dopuri de protecție antiderapante din plastic pentru protecția pardoselii;
Caracteristici șezut și spetează:
Material de bază: lemn stratificat (grosimea: 9 mm);
Tapițerie: capitonate cu stofă de densitate medie (250-300 g/m²).
Culoarea tapițeriei: negru/gri/albastru (la alegerea Cumpărătorului);
Dimensiuni tehnice (orientative):
Înălțime totală: minim 820 mm;
Înălțime până la șezut: minim 470 mm;
Lățime șezut: minim 470 mm;
Adâncime șezut: minim 410 mm;
Greutatea suportată: minim 120 kg.
Cerințe de fabricație: produse în condiții de uzină/fabrică.
Model de referință: Tip ISO sau echivalentul ;
Termenul de garanție: minim 12 luni din data livrării;
Locul livrării: mun. Chișinău, str. A. Pușkin, 42.



**Lotul nr. 4
Fotolii operator**

Caracteristici:

- Mecanismul de balansare asigură reglarea spetezei atât pe înălțime cât și reglarea unghiului acesteia între 75-90 de grade;
- Spetează ergonomică cu carcasa din plastic și plasă din țesătură sintetică;
- Șezutul și speteaza să fie confecționate din spumă poliuritanică și lemn stratificat de 9 mm;
- Tapițerie din material sintetic (plasă/mesh) respirabil în zona spătarului și stofă în zona șezutului.

-- **Culoarea tapițeriei:** albastru;

- Fotoliul este dotat cu 2 cotiere, care la necesitate pot fi demontate;
- Steaua (baza) cu diametru de minim 670 mm echipată cu roțile siliconizate;
- Fotoliul dotat cu un cilindru cu gazlift, care permite reglarea înălțimii;

Greutatea suportată: minim 120 kg;

Dimensiuni:

- **Înălțimea în poziția inferioară:** minim 840 mm;
- **Înălțimea în poziția superioară:** minim 970 mm;
- **Diametrul bazei:** minim 670 mm;
- **Înălțimea maximală șezut:** minim 540 mm;

- **Înălțimea minimală șezut:** minim 410 mm;
 - **Lățimea șezutului:** minim 460 mm;
 - **Adâncimea șezutului:** minim 440 mm;
 - **Înălțimea spătarului:** minim 430 mm;
- Fotoliile trebuie să fie confecționate în condiții de fabrică;
Model de referință: Beta sau echivalent;
Termenul de garanție: minim 12 luni din data livrării;
Locul livrării: mun. Chișinău, str. A. Pușkin, 42.



<p>Lotul nr. 5 Masă conducător cu consolă</p>			<p>Caracteristici generale și materiale pentru masă Blatul realizat din PAL melaminat cu grosimea de 36 mm; Cant ABS aplicat la cald, grosime 2 mm pe toate muchiile expuse, în nuanța blatului; Panou acoperire/modestie: PAL melaminat, grosime:18 mm; Accesorii: Sistem de trecere cabluri cu capac, poziționat pe blatul principal; Picioare reglabile ascunse pentru planeitate; Dimensiuni tehnice: Înălțime totală: 750 mm; Lățime blat (adâncime): 800 mm; Lungime blat: 1900 mm. Configurație: Formă în "L", cu consola laterală poziționată pe partea stângă a utilizatorului; Consola este realizată din PAL melaminat, grosime18 mm; Culoare: Stejar Sonoma (referință vizuală) pentru blaturi și structură, cu panou de acoperire/modestie în contrast (negru/antracit); Cant ABS aplicat la cald, grosime 2 mm pe toate muchiile expuse, în nuanța plăcii; Picioare reglabile ascunse pentru planeitate; Lungime laterală: 1600 mm; Lățime laterală (adâncime): 800 mm; Sistem de depozitare integrat: Consola laterală va include un bloc cu sertare (tumbă laterală) poziționat la îmbinarea celor două blaturi sau la extremitate; Specificații sertare: Sistem de culisare pe bile, cu extragere silențioasă și capacitate de încărcare ridicată; Închidere centralizată (<i>yală cu cheie</i>) pentru securizarea documentelor; Mânere ergonomice metalice sau sistem de deschidere tip „<i>push-to-open</i>”;</p>		
--	--	--	---	--	--

Lotul nr. 6
Tumbă cu 3 sertare
pe roțile

Dimensiuni:

Înălțime: 600 mm;

Lățime: 450 mm;

Adâncime: 450 mm;

Caracteristici:

Tumba este dotată cu 3 sertare cu mecanism glisare, deschidere totală și închidere lentă și cu un raft;

4 roțile universale (2 cu frână);

lacăt centralizat cu 2 chei;

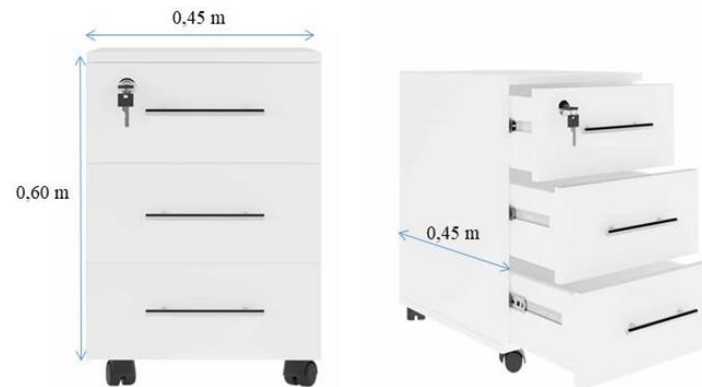
3 mânere metalice pentru deschiderea comodă a sertarelor;

Material: PAL melaminat de 18 mm în textura lemnului natural, prelucrat cu cant ABS de 0,5 mm;

Culoare: alb;

Termenul de garanție: minim 12 luni din data livrării;

Locul livrării: mun. Chișinău, str. A. Pușkin, 42.



Lotul nr. 7
Tumbă cu 4 sertare
pe roțile

Dimensiuni:

Înălțime: 750 mm;

Lățime: 400 mm;

Adâncime: 600 mm;

Caracteristici:

Tumba este dotată cu 4 sertare cu mecanism glisare, deschidere totală și închidere lentă;

4 roțile universale (2 cu frână);

lacăt centralizat cu 2 chei;

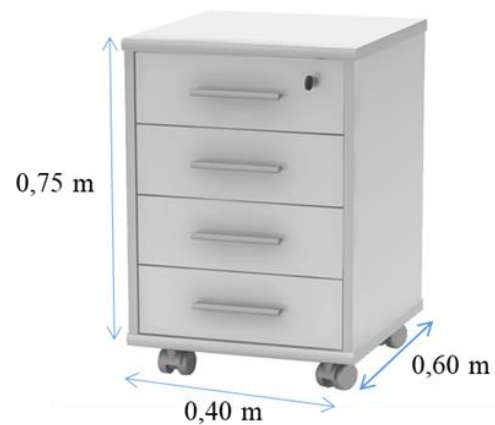
4 mânere metalice pentru deschiderea comodă a sertarelor;

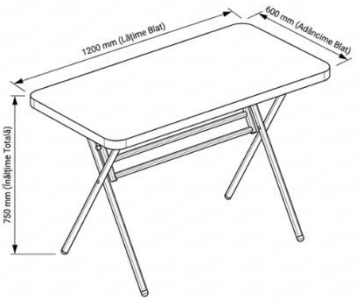
Material: PAL melaminat de 18 mm, prelucrat cu cant ABS de 0,5 mm;

Culoare: alb;

Termenul de garanție: minim 12 luni din data livrării;

Locul livrării: mun. Chișinău, str. A. Pușkin, 42.

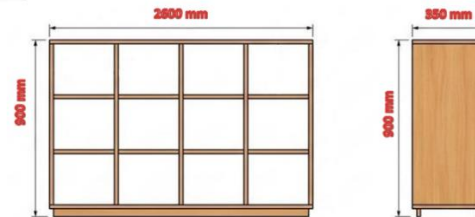


<p>Lotul nr. 8 Masă bucătărie</p>			<p>Blat realizat din PAL melaminat de 18 mm; Culoare: Alb mat; Cant ABS de 2 mm; Colțuri: Rotunjite conform schiței tehnice; Dimensiuni generale: Lungime: 1200 mm; Lățime: 600 mm; Înălțime: 750 mm; Picioare realizate din profile metalice din oțel, vopsite (sistem tip foarfecă sau X) Culoare picioare: gri/aluminiu; Picioarele sunt prevăzute cu dopuri de protecție antiderapante (plastic sau cauciuc) pentru protecția pardoselii; Termenul de garanție: minim 12 luni din data livrării; Locul livrării: mun. Chișinău, str. A. Pușkin, 42.</p> 		
<p>Lotul nr. 9 Dulap pentru mape</p>			<p>Descrierea bunului: Dulap cu rafturi deschise pentru depozitare mape; Dimensiuni generale: Lungime totală: 2600 mm; Înălțime totală: 900 mm; Adâncime: 350 mm; Configurație interioară: Structură: 3 rânduri pe verticală și 4 despărțituri pe orizontală;</p>		

Număr total nișe: 12 nișe deschise;
Dimensiuni nișă: compartimentarea va fi realizată simetric pentru a permite depozitarea mapelor standard;
Corp și Rafturi: realizat din PAL melaminat cu grosimea de 18 mm.
 Textură: fag (*finisaj „culoare miere*)
Cant ABS de 2 mm aplicat pe toate fețele expuse, pentru protecție ridicată la uzură;
Placă fundal (Spate): realizat din HDF melaminat de 3 mm, de culoare asortată cu corpul dulapului;
Suport: prevăzut cu picioare de suport reglabile (înălțime 20-50 mm) pentru a asigura planeitatea și protecția împotriva umidității la curățarea podelei;
Termenul de garanție: minim 12 luni din data livrării și montării;
Locul livrării și montării: mun. Chișinău, str. A. Pușkin, 42.



Material:
 PAL Melaminat,
 Textură Fag



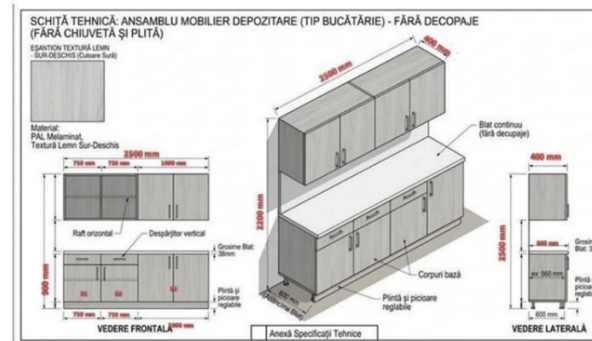
Lotul nr. 10
Mobilă pentru
bucătărie

Descriere: Ansamblu compact de mobilier tip bucătărie pentru depozitare, cu blat continuu și fără decupaje prealabile pentru chiuvetă și plită;
Dimensiuni totale:

			<p>- Lățime: 2500 mm; - Înălțime totală: 2200 mm; - Adâncime pentru corpurile suspendate (partea de sus): 400 mm; - Adâncime corpuri bază + blat (partea jos): 600 mm; Materiale și finisaje: - Structură: realizat din PAL melaminat, textură lemn sur-deschis (grayish-white), grosime 18 mm; - Fronturi (uși și sertare): realizat din PAL Melaminat, textură lemn sur-deschis, grosime 18 mm; - Blat: realizat din PAL termorezistent sau HPL compact, grosimea de 38 mm. Suprafață continuă, fără decupaje prealabile, culoare gri. - Mânere: Tip bară, finisaj inox/satinat, poziționare verticală pe uși, orizontală pe sertare;</p> <p>Dimensiuni totale partea suspendată: 2500 mm (L) x 600 mm (H) x 400 mm(A) Corp B1 - Corp suspendat 1500 mm (stânga - cu uși întregi) - Dimensiuni corp: 1500 mm (L) x 800 mm (H) x 400 mm (A). - Configurație exterioară: două uși întregi pe balamale, fiecare prevăzută cu un mâner bară; - Configurație interioară: un raft orizontal reglabil. Corp B2 - corp suspendat 1000 mm (dreapta - cu uși întregi): - Dimensiuni corp: 1000 mm (L) x 800 mm (H) x 400 mm (A). - Configurație exterioară: două uși întregi pe balamale, fiecare prevăzută cu un mâner bară; - Configurație interioară: un raft orizontal reglabil. Dimensiuni totale bază: Dimensiuni Blat: 2500 mm (L) x 600 mm (A) x 38 mm (grosime).</p>		
--	--	--	---	--	--

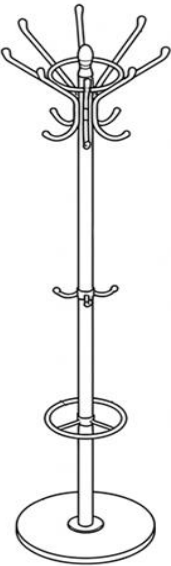
			<p>Corp B1 - Corp bază 750 mm (stânga - cu sertar superior cut-out și uși):</p> <ul style="list-style-type: none"> - Dimensiuni corp: 750 mm (L) x 712 mm (H) x 582 mm (A). - Configurație exterioară: Un sertar superior cu panou frontal de tip "cut-out" (pentru a se încadra în jurul blatului), pe glisieră, și două uși pe balamale dedesubt, fiecare prevăzută cu un mâner bară. - Configurație interioară: Un raft orizontal reglabil în compartimentul ușilor. <p>Corp B2 - corp bază 750 mm (mijloc - cu uși întregi):</p> <ul style="list-style-type: none"> - Dimensiuni corp: 750 mm (L) x 712 mm (H) x 582 mm (A). - Configurație exterioară: două uși întregi pe balamale, fiecare prevăzută cu un mâner bară; - Configurație interioară: un raft orizontal reglabil. <p>Corp B3 - corp bază 1000 mm (dreapta - cu uși întregi):</p> <ul style="list-style-type: none"> - Dimensiuni corp: 1000 mm (L) x 712 mm (H) x 582 mm (A). - Configurație exterioară: două uși întregi pe balamale, fiecare prevăzută cu un mâner bară; - Configurație interioară: un raft orizontal reglabil. <p>Picioare și plintă:</p> <ul style="list-style-type: none"> - Picioare: metalice, reglabile pe înălțime (H: 150 mm); - Plintă: din material asortat (PAL melaminat, textură lemn sur-deschis), fixată pe picioare, înălțime plintă 150 mm. <p>Accesorii generale:</p> <ul style="list-style-type: none"> - Balamale: standard, cu amortizare. - Glisieră sertare: standard, cu amortizare. - Feronerie: inclusă, inclusiv sistem de prindere pe perete pentru suspendate. <p>Termenul de garanție: minim 24 luni din data livrării și montării;</p> <p>Locul livrării și montării: SEAI Căinari, str. Costache</p>	
--	--	--	--	--

Negraia nr. 2, orașul Căinari, raionul Căușeni;

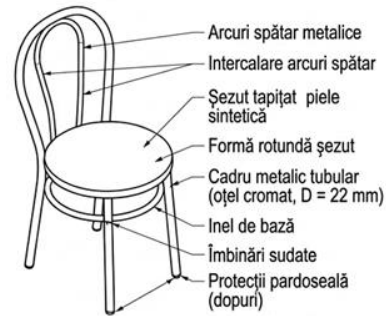


Lotul nr. 11
Cuier

Structură Material: Coloană centrală din metal (oțel sau aluminiu, vopsit în câmp electrostatic - culoare standard Negru mat sau Gri). Cârlige cu elemente de protecție la capete (polipropilenă sau cauciuc);
Înălțime totală: minim 1700 mm;
Bază: din marmură/oțel gros cu greutate interioară inclusă pentru o stabilitate maximă, antiderapantă;
Configurație cârlige:
- **Cârlige superioare:** 6-8 cârlige pentru haine și pălării (dispuse circular);
- **Cârlige medii:** 4-6 cârlige pentru genți sau umbrele (situate la o înălțime de aproximativ cca. 1150 mm);
Termenul de garanție: minim 12 luni din data livrării;
Locul livrării: mun. Chișinău, str. A. Pușkin, 42.

						
<p>Lotul nr. 12 Scaun HoReCa</p>				<p>Tip mobilier: Scaun pentru dining/horeca cu structură metalică și șezut tapițat;</p> <p>Dimensiuni: Înălțime totală: 840 – 860 mm; Înălțime șezut: (cu tapițerie): 450 – 470 mm; Diametru șezut: 380 – 400 mm; Amprentă la sol (lățime/adâncime bază): 400 – 430 mm;</p> <p>Structură și materiale: Cadru: tubular, fabricat din oțel laminat, finisaj prin vopsire în câmp electrostatic cu grosimea stratului de 60-80 microni; Diametru tub: minim 22 mm; Inel metalic circular sudat de picioarele scaunului pentru rigidizare structurală; Șezut: Bază solidă (lemn stratificat sau metal) cu strat de spumă poliuretanică de densitate medie (25 – 30 kg/m³),</p>		

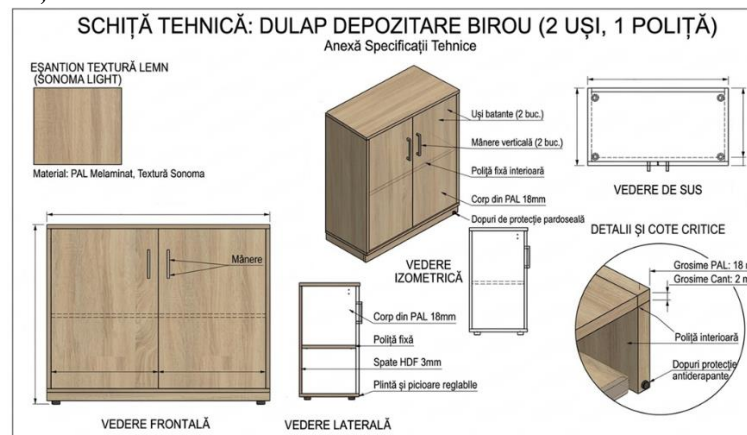
tapițat cu piele sintetică.
Culoare: Maro / Gri
Protecție pardoseală: picioarele vor fi prevăzute cu dopuri/capace din polietilenă sau cauciuc, antiderapante și rezistente la uzură, pentru a preveni zgârierea suprafețelor.
Greutatea suportată: minim 120 kg.
Termenul de garanție: minim 12 luni din data livrării;
Locul livrării: mun. Chișinău, str. A. Pușkin, 42.



Denumirea bunului: Dulap depozitare birou, prevăzut cu 2 uși batante și poliță interioară.
Dimensiuni generale:
Lungime totală: 800 mm;
Înălțime totală: 900 mm (inclusiv plinta/picioarele);
Adâncime: 400 mm;
Configurație interioară:
Structură: compartimentare cu o poliță fixă mediană, creând 2 niveluri de depozitare;
Sistem de închidere: 2 uși batante cu deschidere verticală;
Accesorii: 2 mânere metalice/PVC cu montare verticală;
Materiale și finisaje:
Corp și uși: realizat din PAL melaminat, grosime de 18 mm;
Textură: Sonoma light (stejar deschis), conform eșantionului vizual;
Cant ABS de 2 mm aplicat pe toate fețele expuse.

Lotul nr. 13
Dulap depozitare

Placă fundal (Spate): realizată din HDF/MDF de 3 mm, montată în falț sau cu cuie/capse;
Suport și protecție: prevăzut cu plintă inferioară și picioare reglabile/dopuri de protecție antiderapante pentru protecția pardoselii și preluarea denivelărilor;
Feronerie: balamale metalice standard pentru uși batante; mânere ergonomice tip bară;
Termenul de garanție: minim 12 luni din data livrării și montării;
Locul livrării și montării: mun. Chișinău, str. A. Pușkin, 42;



Lotul nr. 14
Canapea colț

Dimensiuni generale:
Lungime totală (latura mare): 2100 mm;
Lățime totală (latura mică): 1400 mm;
Adâncime corp lateral: 750 mm;
Adâncime șezut (utilă): 600 mm, măsurată de la nivelul pernelor de spătar până la marginea frontală a șezutului;
Înălțime spătar (perne): 400 mm;
Configurație și compartimentare:
Structură șezut: format din două secțiuni principale:
Secțiune frontală: lungime utilă 1300 mm;
Secțiune colț: lățime 700 mm;
(se acceptă o toleranță de ± 20 mm pentru toate

dimensiunile)

Design: formă în „L”, cu cotiere laterale;

Orientarea colțului: stânga-dreapta;

Materiale și structură:

Cadru: Lemn masiv și elemente din PAL/MDF pentru rigiditate structurală;

Tapiterie: Material textil (stofă, catifea), tratat anti-pătare și ușor de întreținut;

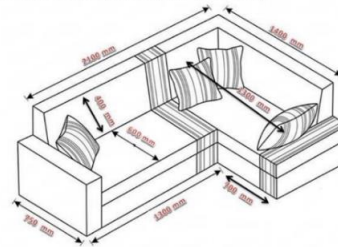
Umplutură: Spumă poliuretanică de densitate medie/înaltă, aplicată pe suport elastic (arcuri sau chingi), care să asigure un grad ridicat de confort și rezistență la deformare prin utilizare zilnică;

Picioare: suport discret, cu protecție pentru pardoseală;

Termen de garanție: minim 24 luni din data livrării și montării;

Locul livrării și montării: mun. Chișinău, str. A. Pușkin, 42.

SCHIȚĂ TEHNICĂ GENERALĂ: CANAPEA DE COLȚ



Lotul nr. 15
Consolă pentru
imprimantă cu 2 uși

Prodot: Consolă birou cu 2 uși și raft deschis orizontal;

Dimensiuni generale:

Lățime: 800 mm;

Adâncime: 450 mm;

Înălțime: 900 mm;

Structură: realizat din PAL melaminat cu grosimea de 18 mm;

Fronturi (Uși): realizate din PAL melaminat cu grosimea de 18 mm;

Textură: nuanțe de lemn natural;

Cant: ABS, grosime 2 mm pe fronturi și carcasă.

Spate: Placă de tip HDF melaminat, grosime 3 mm, culoare asortată.

Configurație și funcționalitate:

Raft deschis orizontal (superior): 1 compartiment orizontal, H interior -150 mm;

Compartiment inferior (închis): 2 uși batante cu balamale metalice (*sistem soft-close*);

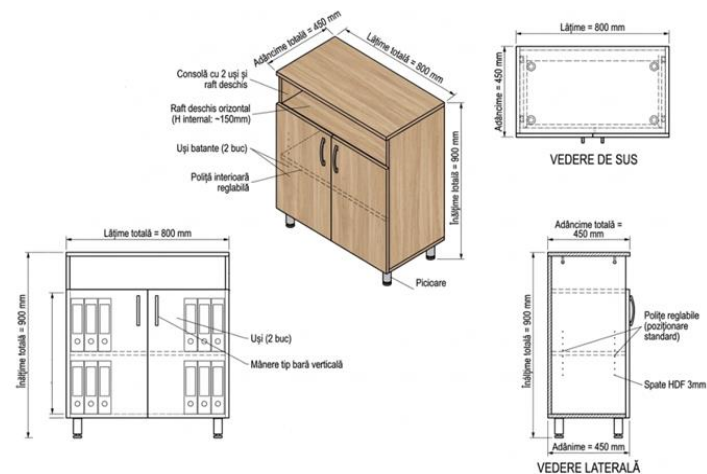
Polțe interioare: 1 poliță interioară reglabilă pe înălțime în compartimentul cu uși;

Picioare: 4 picioare metalice cromate, înălțime - 100 mm;

Mânere: 2 mânere tip bară, metal satinat (crom/inox), poziționare verticală pe uși;;

Termenul de garanție: minim 12 luni din data livrării și montării;

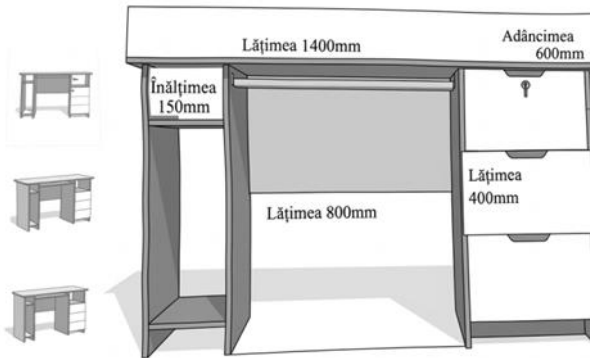
Locul livrării și montării: mun. Chișinău, str. A. Pușkin, 42.



Lotul nr. 16. Suport pentru tastatură (lot cu poziții)					
16.1 Suport pentru tastatură, H-70 mm				<p>Material: realizat din PAL melaminat de 18 mm, în textura lemnului natural prelucrat cu cant ABS de 0,5 mm;</p> <p>Culoarea: sur deschis;</p> <p>Lățime: 700 mm;</p> <p>Înălțimea plăcii de fixare din PAL: 70 mm;</p> <p>Adâncime: 350 mm;</p> <p>Glisiere: 1 set;</p> <p>Plăci de fixare din pal, pentru înșurubarea glisierelor: 2 bucăți;</p> <p>Elemente de fixare: 4 bucăți (colțare metalice);</p> <p>Termenul de garanție: minim 12 luni din data livrării;</p> <p>Locul livrării: mun. Chișinău, str. A. Pușkin, 42.</p>	
16.2 Suport pentru tastatură, H-80 mm				<p>Material: realizat din PAL melaminat de 18 mm, în textura lemnului natural prelucrat cu cant ABS de 0,5 mm;</p> <p>Culoarea: sur deschis;</p> <p>Lățime: 700 mm;</p> <p>Înălțimea plăcii de fixare din PAL: 80 mm;</p> <p>Adâncime: 350 mm;</p> <p>Glisiere: 1 set;</p> <p>Plăci de fixare din pal, pentru înșurubarea glisierelor: 2 bucăți;</p> <p>Elemente de fixare: 4 bucăți (colțare metalice);</p> <p>Termenul de garanție: minim 12 luni din data livrării;</p> <p>Locul livrării: mun. Chișinău, str. A. Pușkin, 42.</p>	
<p>Lotul nr. 17</p> <p>Dulap mixt</p> <p><i>(depozitare și garderobă)</i></p>				<p>Dimensiuni generale:</p> <p>Înălțimea totală: 2200 mm;</p> <p>Lățime totală: 2300 mm;</p> <p>Adâncime: 400 mm;</p> <p>Structură și compartimentare:</p> <ul style="list-style-type: none"> - Modul 1: dulap înalt închis (2 uși); - Configurație: dulap cu 2 uși batante pe toată înălțimea; - Cote de referință: uși de 260 mm lățime fiecare; lățime bază modul - 550 mm; 	

			<p>Modul 2: Dulap cu vitrină (sticlă mată);</p> <ul style="list-style-type: none"> - Configurație: dulap cu 2 uși batante din sticlă mată și polițe interioare. - Cote de referință: uși de aprox. 400 mm lățime fiecare; lățime totală modul aprox. 600 mm; - Modul 3: modul mixt (rafturi deschise + dulap cu seif + polițe colț) - Partea superioară: rafturi deschise (lățime interioară 880 mm, înălțime primului raft 370 mm); Partea inferioară (stânga): dulap cu 1 ușă plină (înălțime ușă - 1350 mm, lățime ușă 550 mm); Partea inferioară (dreapta): Terminație cu rafturi de colț deschise (cote polițe 450 mm x 280 mm); Material carcasă: realizat din PAL melaminat cu grosimea de 18 mm; Protecție margini: bordurare cu cant ABS de 2 mm pe toate fețele vizibile (uși, carcasă exterioară, rafturi expuse) și ABS de 0.4 mm pe elementele structurale interne; Configurație garderobă: dotată cu bară metalică transversală pentru umerase, din oțel cromat, fixată rigid pe suporturi metalice; Uși și elemente de fațadă: Uși inferioare: 2 uși batante realizate din PAL melaminat de 18 mm; Uși superioare: 2 uși cu ramă și inserție din sticlă mată (satinată/sablata sau echivalent) cu grosimea de 4 mm, fixată securizat; Feronerie și accesorii: Balamale: metalice, dotate cu sistem de amortizare (<i>soft-close</i>); Mânere: tip bară, metalice, finisaj satinat, montate ergonomic; Picioare: suporturi reglabile ascunse în soclu pentru calibrarea nivelului pe orizontală; Spatele dulapului: realizate din HDF/PFL melaminat cu 	
--	--	--	---	--

metalice cu rulare lină;
Consolă încorporată nr. 1 (dreapta): Lățime 400 mm dotată cu 3 sertare egale. Ghidaje metalice cu sistem de amortizare (*soft-close*). Primul sertar va fi prevăzut cu broască (încuietoare) și 2 chei;
Consolă încorporată nr. 2 (stânga): Lățime 200 mm, prevăzută cu 2 spații de depozitare deschise (1 poliță intermediară);
Feronerie și accesorii:
Mânere: Tip bară, metalice, finisaj satinat/mat, montate ergonomic;
Picioare: Suporturi reglabile (papuci) pentru protecția pardoselii și calibrarea nivelului;;
Termenul de garanție: minim 12 luni din data livrării și montării;
Locul livrării și montării: mun. Chișinău, str. A. Pușkin, 42;



Lotul nr. 19. Dulap depozitare BIE

19.1 Dulap depozitare BIE, 1200x760x400 mm

Dimensiuni orientative:
Înălțime: 1200 mm;
Lățime: 760 mm;
Adâncime: 400 mm;
Culoare uși: nuanțe de albastru;
Culoare dulap: alb;

Caracteristici:

Material: realizat din PAL melaminat de 18 mm, cu textură ușor reliefată sau nuanțe de lemn natural;

- Peretele din spate al dulapului este confecționat din PFL/HDF melaminat alb cu grosimea de 3 mm;

- Fațada dulapului este încleiată cu cant din ABS de 2 mm, piesele din interior și polițele - cu cant ABS 0,5 mm.;

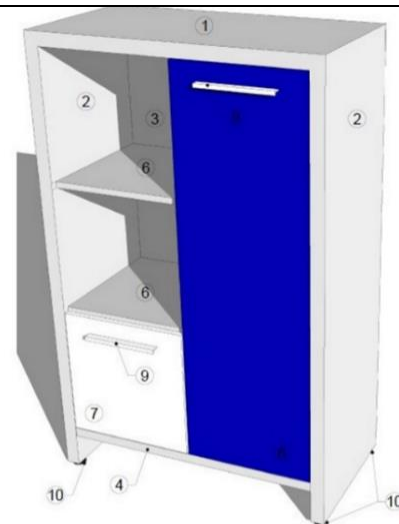
- Dulapul conține 1 ușă din PAL; 1 sertar cu mâner metalic, balamale închidere lentă și mecanism glisare, deschidere totală și închidere lentă;

2 polițe de depozitare deschise;

- Picioarele metalice (H=80 mm) rezistente, ajustabile pe înălțime, dotate cu protecție (pernuțe) pentru protejarea pardoselii;

Termenul de garanție: minim 12 luni din data livrării și montării;

Locul livrării și montării: mun. Chișinău, str. A. Pușkin, 42.



BORDEROU ELEMENTE

Nr. poz.	DENUMIRE	DIMENSIUNI mm	MATERIAL	CULOARE	CANTITATE
1	ELEMENT ETAJERA	760x400x36	LAMINAT	SUR DECHIS	1
2	ELEMENT ETAJERA	1154x400x36	LAMINAT	SUR DECHIS	2
3	ELEMENT ETAJERA	688x1042x18	LAMINAT	SUR DECHIS	1
4	ELEMENT ETAJERA	688x400x22	LAMINAT	SUR DECHIS	1
5	ELEMENT ETAJERA	1042x367x18	LAMINAT	SUR DECHIS	1
6	ELEMENT ETAJERA	335x363x18	LAMINAT	SUR DECHIS	4
7	USA ETAJERA	338x346x18	LAMINAT	ALB	1
8	USA ETAJERA	338x1038x18	LAMINAT	ALBASTRU	1
9	MINER	162x30x6	METAL	CROM	2
10	PICIOR NIVELARE REGLABIL		PLASTIC+METAL	NEGRU	4
	BALAMALE USA				4
	LACATA INCASTRABILA				1

**19.2 Dulap
depozitare BIE,**
1990x1000x400 mm

Dimensiuni:

Înălțime: 1 990 mm;

Lățime: 1 000 mm;

Adâncime: 400 mm;

Caracteristici și materiale:

Material: realizat din PAL melaminat cu grosimea de 18 mm în textura lemnului natural;

Peretele spate: realizat din HDF/PFL melaminat cu grosimea-3 mm, culoare albă sau asortată;

Canturi: protecție perimetrală cu cant din ABS de 2 mm pe toate fețele vizibile/expuse și cant de 0.5 mm pentru elementele interioare;

Support: picioare metalice cu înălțimea de 80 mm,

reglabile pe înălțime pentru preluarea denivelărilor, prevăzute cu protecție pentru pardoseală;

Compartimentare:

3 nișe (polițe) deschise în partea superioară;

2 sertare cu sistem de glisare (extracție totală) și închidere amortizată;

2 uși batante în partea inferioară;

Feronerie:

- Balamale metalice cu sistem de închidere lentă (*soft-close*);

- Mânere metalice sau PVC rezistente, design ergonomic;

Culoare:

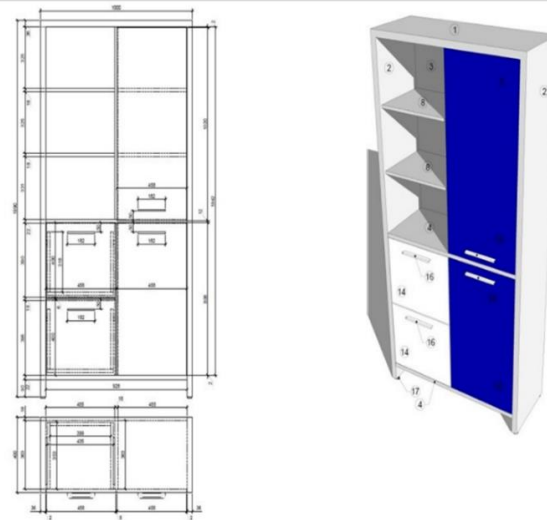
- Combinație bicoloră.

- Culoare uși: albastru;

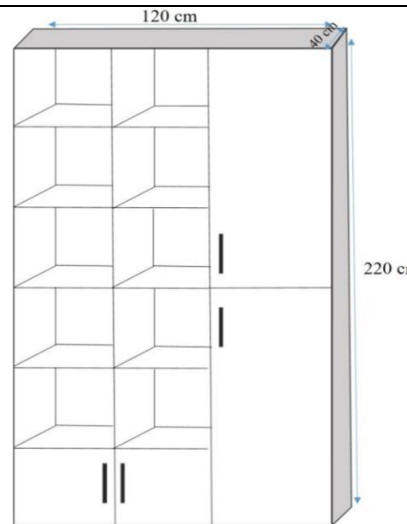
- Culoare dulap și sertare: alb;

Termenul de garanție: minim 12 luni din data livrării și montării;

Locul livrării și montării: mun. Chișinău, str. A. Pușkin, 42.



<p>19.3 Dulap depozitare BIE, 2200x1200x400 mm</p>			<p>Dimensiuni: Înălțime: 2 200 mm; Lățime: 1 200 mm; Adâncime: 400 mm;</p> <p>Caracteristici și materiale: Material: realizat din PAL melaminat cu grosimea de 18 mm, în textură mată sau lemn; Spate: realizat din HDF/PFL melaminat cu grosimea de 3 mm culoare albă sau asortată; Canturi: cant ABS de 2 mm aplicat pe toate fețele expuse (fațadă) și cant de 0.5 mm pe elementele structurale interioare; Suport: picioare metalice cu înălțimea de 80 mm, reglabile pe înălțime pentru preluarea denivelărilor, prevăzute cu protecție pentru pardoseală; Compartimentare: Sistem mixt format din polițe deschise (pentru acces rapid) și compartimente închise cu uși (pentru arhivare); Sistem de închidere: uși batante realizate din PAL, dotate cu balamale metalice cu sistem de închidere lentă (<i>soft-close</i>); Accesorii: mânere metalice rezistente, design ergonomic, finisaj mat sau cromat; Culoare fațade (uși): albastru Culoare corp și elemente vizibile: sur deschis /gri Termenul de garanție: minim 12 luni din data livrării și montării; Locul livrării și montării: mun. Chișinău, str. A. Pușkin, 42.</p>		
---	--	--	--	--	--



Lotul nr. 20 Dulap pentru pașapoarte/buletine

20.1 Dulap pentru pașapoarte/buletine
2000x755x360 mm

Dimensiuni:

Înălțime: 2 000 mm;

Lățime: 755 mm;

Adâncime: 360 mm;

Caracteristici și materiale:

Material: realizat din PAL melaminat cu grosimea de 18 mm, textură lemn natural sau mată;

Dimensiuni:

Înălțime: 2 000 mm;

Lățime: 755 mm;

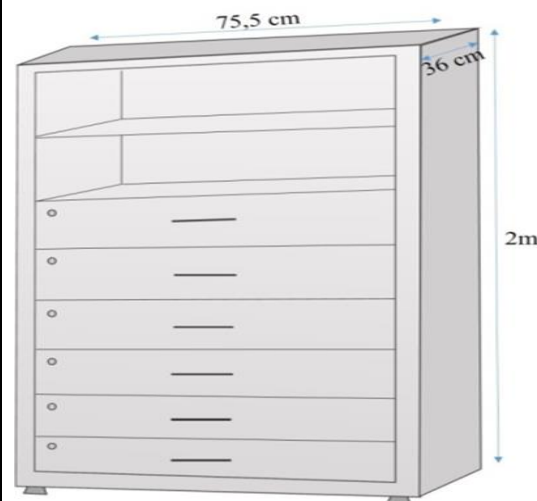
Adâncime: 360 mm;

Caracteristici și materiale:

Material: realizat din PAL melaminat cu grosimea de 18 mm, textură lemn natural sau mată;

Spate: realizat din HDF/PFL melaminat cu grosimea de 3

			<p>mm, culoare albă.</p> <p>Canturi: Cant ABS de 2 mm aplicat pe toate fețele expuse (fațadă) și cant de 0.5 mm pe elementele structurale interioare și polițe;</p> <p>Suport: Picioare metalice cu înălțimea de 80 mm, rezistente, reglabile pe înălțime pentru preluarea denivelărilor, prevăzute cu protecție (pernuțe) pentru pardoseală;</p> <p>Compartimentare și funcționalitate:</p> <p>Sistem mixt: Format dintr-o secțiune superioară cu 2 polițe de depozitare deschise și o secțiune inferioară cu 6 sertare închise.</p> <p>Sertare: dotate cu mecanism de glisare cu extragere totală și sistem de închidere lentă (<i>soft-close</i>);</p> <p>Particularitate sertare: primele 2 sertare de sus vor fi prevăzute cu organizatoare interioare (compartimentate în 6 spații de depozitare fiecare).</p> <p>Sistem de securizare: Fiecare sertar va fi dotat cu încuietoare (cheie) separată;</p> <p>Accesorii: Mânere metalice rezistente, design ergonomic, finisaj mat sau cromat;</p> <p>Culoare corp și fațade: Sur deschis / gri;</p> <p>Termenul de garanție: minim 12 luni din data livrării și montării.</p> <p>Locul livrării și montării: mun. Chișinău, str. A. Pușkin, 42.</p>		
--	--	--	--	--	--



20.2 Dulap pentru pașapoarte / buletine,
1400x560x540 mm

Dimensiuni:

Înălțime: 1 400 mm;

Lățime: 560 mm;

Adâncime: 540 mm;

Caracteristici și materiale:

Material: realizat din PAL melaminat cu grosimea de 18 mm, în textură de lemn natural sau mată;

Spate: realizat din HDF/PFL melaminat cu grosimea de 3 mm, culoare alba;

Canturi: cant ABS de 2 mm aplicat pe toate fețele expuse (fațadă) și cant de 0.5 mm pe elementele structurale interioare;

Suport: picioare metalice cu înălțimea de 80 mm, rezistente, reglabile pe înălțime pentru preluarea denivelărilor, prevăzute cu protecție (pernuțe) pentru pardoseală;

Compartimentare și funcționalitate:

Sertare: dulapul va conține un sistem de 6 sertare;

Mecanism: dotate cu sistem de glisare cu extragere totală și închidere lentă (*soft-close*);

Securitate: Fiecare sertar va fi prevăzut cu mâner metalic propriu și încuietoare (cheie) separată pentru acces

individual;
Accesorii: Mânere metalice rezistente, design ergonomic, finisaj mat sau cromat;
Culoare corp și fațade: Sur deschis / gri
Termenul de garanție: minim 12 luni din data livrării și montării;
Locul livrării și montării: mun. Chișinău, str. A. Pușkin, 42.



Dimensiuni:
 Înălțime: 2100 mm;
 Lățime: 850 mm;
 Adâncime: 400 mm;
Caracteristici și materiale:
Material: realizat din PAL melaminat cu grosimea de 18 mm, textură mată/lemn, rezistent la uzură;
Spate: realizat din HDF/PFL melaminat cu grosime de 3 mm, culoare albă
Canturi: cant ABS de 2 mm pe toate fețele expuse (uși, carcasă exterioară) și cant de 0.5 mm pe elementele structurale interioare;
Suport: picioare metalice sau compozit cu înălțimea de 80 mm, reglabile, dotate cu protecție antiderapantă pentru pardoseală;
Compartimentare:

Lotul nr. 21
Dulap haine cu
2 uși

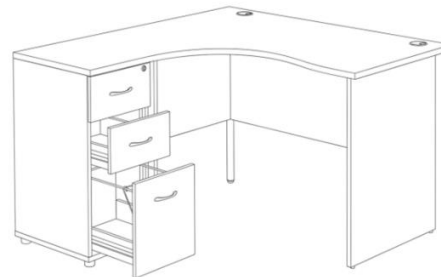
Sistem de închidere: 2 uși batante pe toată înălțimea dulapului;
Secțiune interioară: dotată cu 1 poliță fixă în partea superioară;
 Bară extractibilă pentru umerase, în funcție de destinație, adaptate necesităților specifice;
Mecanisme: Balamale metalice cu sistem de închidere lentă (*soft-close*) și deschidere de 110°;
Mânere: 2 mânere metalice tip bară, profilate vertical, finisaj ergonomic, rezistente la utilizare intensă;
Culoare integrală:
 Sur deschis / gri;
Termenul de garanție: minim 12 luni din data livrării și montării;
Locul livrării și montării: mun. Chișinău, str. A. Pușkin, 42;



Dimensiuni:
Lățime: 1400 mm;
Lungime: 1400 mm;

Lotul nr. 22
Masă de birou colț

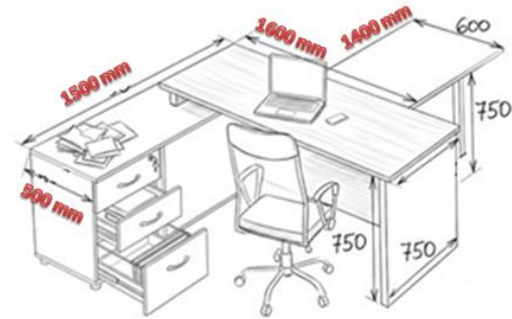
Înălțime: 750 mm;
Adâncime blat: 600 mm;
Culoare blat și corp: alb sau nuanțe de lemn natural;
Caracteristici și Materiale:
Material de bază: realizat din PAL melaminat de 18 mm
Cant: Toate părțile expuse (blatul, fețele sertarelor) sunt înțeleiate cu cant ABS de 2 mm. Piesele de interior și structura secundară cant ABS de 0,5 mm;
Configurație depozitare: Masa este dotată cu un bloc lateral 3 sertare (2x înălțime standart + 1 înălțime dublă) dotate cu sistem *soft-close*;
Feronerie sertare: Mânere metalice ergonomice, mecanisme de glisare cu deschidere totală și sistem de închidere lentă (*soft-close*);
Accesorii incluse:
Poliță glisantă pentru tastatură, montată sub blat pe ghidaje metalice;
Orificiu (trecere) pentru cabluri cu capac circular din plastic/metal, poziționat pe colțul blatului;
Structură: Panouri laterale solide din PAL melaminat de 18 mm;
Picioare: metalice (H=80 mm) sau suporturi ascunse, rezistente, ajustabile pe înălțime pentru preluarea denivelărilor pardoselii, dotate cu protecție (pernuțe) anti-zgâriere;
Termenul de garanție: minim 12 luni din data livrării și montării;
Locul livrării și montării: mun. Chișinău, str. A. Pușkin, 42.



<p>Lotul nr. 23 Masă colț cu depozitare integrate</p>			<p>Masă de lucru: Lungime: 1600 mm; Lățime: 750 mm; Înălțime: 750 mm; Cosolă: Lungime: 1400 mm; Lățime: 500 mm; Înălțime: 720 mm; Anexă pentru vizitatori: Configurație: Masa este dotată cu o anexă pentru vizitatori, atașată perpendicular sau în prelungirea blatului principal; Dimensiuni anexă: Lungimea: 1400 mm; Lățimea: 600 mm; Înălțimea: 750 mm; Support: Anexa va fi susținută de picioare metalice reglabile, asigurând stabilitate maximă; Materiale și finisaje: Structură și blaturi: realizate din PAL melaminat cu grosimea de 18 mm; Canturi: toate fețele expuse finisate cu cant ABS de 2 mm; piesele interioare cu cant ABS de 0,5 mm; Configurație depozitare integrată: Consola include un corp lateral tip tumbă fixă cu 3 sertare (2x înălțime standard + 1 înălțime dublă) dotate cu sistem <i>soft-close</i>; Cel puțin un sertar va fi dotat cu încuietoare (lacăt centralizat) și 2 chei; Feronerie și accesorii: Mânere: metalice, design ergonomic, rezistente; Picioare: suporturi reglabile pentru preluarea denivelărilor pardoselii; Dotări extra: orificiu pentru trecere cabluri cu capac circular;</p>		
---	--	--	--	--	--

Termenul de garanție: minim 24 luni din data livrării și montării;

Locul livrării și montării: mun. Chișinău, str. A. Pușkin, 42



<p>Lotul nr. 24 Dulap tip vitrină combinat</p>			<p>Dimensiuni: Înălțime: 2 000 mm; Lățime: 900 mm; Adâncime: 400 mm; Caracteristici și materiale: Material: realizat din PAL melaminat cu grosimea de 18 mm, corp în nuanță uni mată, fațade inferioare cu textură de lemn natural; Spate: realizat din HDF/PFL melaminat cu grosimea de 3 mm, culoare albă Canturi: cant ABS de 2 mm aplicat pe toate fețele expuse (fațadă) și cant de 0.5 mm pe elementele structurale interioare; Suport: picioare rezistente, reglabile pe înălțime pentru preluarea denivelărilor, prevăzute cu protecție (pernuțe) pentru pardoseală (cu sau fără plintă de mascare); Compartimentare și funcționalitate: Structură: dulap mixt, compartimentat în două secțiuni (secțiune superioară tip vitrină și secțiune inferioară închisă); Secțiunea superioară: 2 uși batante din sticlă (securizată sau standard pentru mobilier), prevăzută la interior cu 2 polițe; Secțiunea inferioară: 2 uși batante pline, din PAL melaminat, prevăzută la interior cu 1 poliță; Mecanism: uși dotate cu balamale metalice durabile, cu sistem de închidere lentă (<i>soft-close</i>); Accesorii: Mânere metalice aplicate pe toate cele 4 uși, design ergonomic, finisaj negru mat (sau echivalent, conform schiței); Culoare corp și fațade: corp de culoare neutră (sur deschis), fațade inferioare în nuanțe de lemn; Termenul de garanție: minim 12 luni din data livrării și montării; Locul livrării și montării: mun. Chișinău, str. A. Pușkin,</p>		
---	--	--	---	--	--

42.



Lungime: 1960 mm,

Adâncime: 650 mm,

Înălțime: 800 mm.

Material masă și tumbă: realizate din PAL melaminat de 18 mm, prelucrat cu cant ABS 0,5 mm, blatul de 36 mm prelucrat cu cant ABS de 2 mm;

Culoare: sur deschis;

Dotări masa:

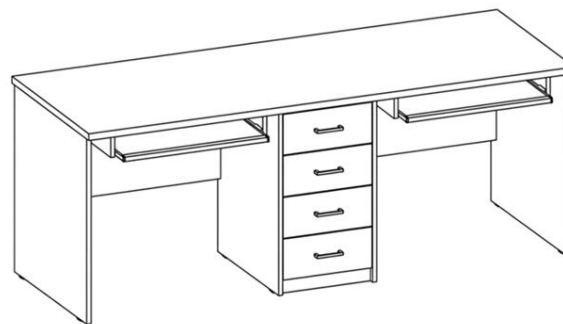
- 2 suporturi pentru trecere cabluri din plastic;
- 2 rafturi glisate pentru tastatură;
- tumbă încorporată cu 4 sertare (lățime 400±50 mm) cu mecanism glisare, deschidere totală și închidere lentă (*soft-close*); 4 mânere metalice și 2 lacăte (1 lacăt centralizat cu 2 chei pentru primele 2 sertare și 1 lacăt centralizat cu 2 chei pentru ultimele 2 sertare);

Termenul de garanție: minim 12 luni din data livrării și

Lotul nr. 25
Masă de birou cu 2
locuri de muncă

montării;

Locul livrării și montării: mun. Chișinău, str. A. Pușkin,
42.



1960x800mm

Semnat: _____ **Numele, Prenumele:** _____ **În calitate de:** _____

Ofertantul: _____ **Adresa:** _____

Specificații de preț

[Acest tabel va fi completat de către ofertant în coloanele 5, 6, 7, 8, iar de către autoritatea contractantă – în coloanele 1, 2, 3, 4, 9, 10]

Numărul procedurii de achiziție: <i>Informația o găsiți în SIA RSAP.</i>									
Obiectul achiziției: <i>Mobilier</i>									

Cod CPV	Denumirea bunurilor/ serviciilor	Unitatea de măsură	Cantitatea	Preț unitar (fără TVA)*	Preț unitar (cu TVA)*	Suma fără TVA*	Suma cu TVA*	Termenul de livrare/prestare	Clasificație bugetară (IBAN)
1	2	3	4	5	6	7	8	9	10
	Bunuri/servicii								
3910000-3	Lotul nr.1 Scaun vizitator	Buc.	71					Bunurile vor fi livrate și Serviciile aferente de montare vor fi prestate în termen de până la 90 (nouăzeci) de zile calendaristice din data semnării Contractului	MD97VI000002 224212555MDL
	Lotul nr.2 Banchetă pentru zona de așteptare	Buc.	14						
	Lotul nr.3 Scaun pentru zona de așteptare birou	Buc.	19						
	Lotul nr.4 Fotolii operator	Buc.	178						
	Lotul nr.5 Masă conducător cu consolă	Buc.	1						
	Lotul nr.6 Tumbă cu 3 sertare pe roțile	Buc.	4						
	Lotul nr. 7 Tumbă cu 4 sertare pe roțile	Buc.	8						
	Lotul nr. 8 Masă bucatărie	Buc.	3						
	Lotul nr. 9	Buc.	1						

Dulap pentru mape							
Lotul nr.10 Mobilă pentru bucătărie	Buc.	1					
Lotul nr. 11 Cuier	Buc.	2					
Lotul nr.12 Scaun HoReCa	Buc.	2					
Lotul nr.13 Dulap depozitare	Buc.	1					
Lotul nr.14 Canapea colț	Buc.	1					
Lotul nr. 15 Consolă pentru imprimantă cu 2 uși	Buc.	3					
Lotul nr.16 Suport pentru tastatură (lot cu poziții)							
16.1 Suport pentru tastatură, H-70 mm	Buc.	25					
16.2 Suport pentru tastatură, H-80 mm	Buc.	5					
Total lot nr. 16							
Lotul nr.17 Dulap mixt (depozitare și garderobă)	Buc.	1					
Lotul nr. 18 Masă de birou operator	Buc.	14					
Lotul nr. 19 Dulap depozitare BIE (lot cu poziții)							
19.1 Dulap depozitare BIE, 1200x760x400 mm	Buc.	4					
19.2 Dulap depozitare BIE, 1990x1000x400 mm	Buc.	1					
19.3 Dulap depozitare BIE, 2200x1200x400 mm	Buc.	4					
Total lot nr. 19							
Lotul nr. 20 Dulap pentru pașapoarte/buletine (lot cu poziții)							

20.1 Dulap pentru pașapoarte/buletine, 2000x755x360 mm	Buc.	4						
20.2 Dulap pentru pașapoarte/buletine, 1400x560x540 mm	Buc.	1						
Total lot nr. 20								
Lotul nr. 21 Dulap haine cu 2 uși	Buc.	1						
Lotul nr. 22 Masă de birou colț	Buc.	5						
Lotul nr. 23 Masă colț cu depozitare integrate	Buc.	2						
Lotul nr. 24 Dulap tip vitrină combinat	Buc.	8						
Lotul nr. 25 Masă de birou cu 2 locuri de muncă	Buc.	1						
TOTAL								

* În prețul ofertei sunt incluse cheltuielile de transport, descărcare și montare a Bunurilor.

Semnat: _____ Numele, Prenumele: _____ În calitate de: _____

Ofertantul: _____ Adresa: _____