

Дубл.
Взам.
Подл.

381400.466.01102.00033 5

Турбина
ПТ-80-130 ЛМЗ

381400.466.50102.00007

А	цех	Уч.	РМ	Опер.	Код, наименование операции	Обозначение документа									
						СМ	Проф.	Р	УТ	КР	КОПД	ЕН	ОП	Кшт.	Т.з.
Б	Код, наименование оборудования					Обозначение, код.					ОПД	ЕВ	ЕН	КИ	Н раск.
К/М	Наименование детали, об. единицы или материал														
0 01	Собрать детали механизма управления в корпусе. Произвести контрольную установку на передней крышке.														
02	Проверить соединение частей вала привода, работу механизма. При необходимости, изменить установку,														
03	за счет перемещения корпуса, шабрения торца. Установить корпус окончательно. Установить барабан с														
04	шестерней. Навинтить и застыковать маховик. Контроль мастера.														
Т 05	Выколотка медная ϕ 20; Ключ 17x19, 22x24; Кернер 3; Молоток 0,4 кг; Отвертка В-9; Пластины Т-519;														
06	Т-498 шабер;														
07															
А 08	-	-	-	060	сборка	ТИ п. 5.1, п.5.2;									
Б 09	-	-	-	-	-	сл. 6,3 - 1,1 1 - - - - 0,5									
0 10	Собрать механизм управления, произвести контрольную установку на передней крышке. Проверить соединение														
11	вала привода, работу механизма. При необходимости, изменить установку за счет перемещения корпуса,														
12	шабрения торца. Окончательно собрать механизм управления, завинтить крепеж. Контроль мастера.														
Т 13	Выколотка медная ϕ 20; Ключи 17x19, 22x24; Кернер 3; Молоток 0,4 кг; Отвертка В-9; Т-519 пластины;														
14	Т-498 шабер;														
15															
16															
17															

МК/КТП

Дефектация и ремонт блока золотников регулятора скорости.

Д.убл.																			
Взам.																			
Подл.																			

381400.466.01102.00033 | 1 | 1

Разраб.	Старицын	С.В.Васильев	ЦКБ	Турбина															
Провер.	Крохин	[Подпись]	Совэнерго-ремонт	ПТ-80-130 ДМЗ															

381400.466.50102.00008

Н.контр. Система регулирования и защиты

А	Цех	Уч	РН	Опер	Код	наименование операции	Обозначение документа													
							СМ	Проф	Р	УГ	КР	КОИД	ЕН	ОП	Кшт	Тл.з.	Тшт			
Б	Код, наименование оборудования						Обозначение код.													
К/М	Наименование детали, съединицы или материала.						ОП	ЕВ	ЕН	КИ	Н	расх.								
А 01	-	-	-	005		слесарная	ТИ	п.4.1;												
Б 02							-	сл.	6	-	I	I	-	+	-	-	-	-	-	2
О 03	Регулятор промыть, очистить, продуть сжатым воздухом. Проверить чистоту поверхностей																			
Т 04	Т-245-000 ванна; Щетка металл.;																			
05																				
А 06	-	-	-	010		ремонт регулятора	КЗ	381400.466.20102.00009;												
Б 07							-	сл.	6	-	I	I	-	+	-	-	-	-	-	2
О 08	Осмотреть пружину и ленту, проверить отсутствие трещин. При обнаружении дефектов регулятор заменить.																			
09	Проверить стопорение грузов регулятора, крепежных деталей; проверить неподвижную установку и кернение																			
10	штифтов. Контроль мастера.																			
Т 11	Плоскогубцы ПК-200; Луна ЛП-4х;																			
12																				
13																				
14																				
15																				
16																				

Разраб.	Старичын	С. Савицкий	ЦКБ	Турбина ТТ-80-130 ЛМЗ	381400.466.50102.00009
Провер.	Крохин	Григорьев	Союзэнергоремонт		

Н. контр. Система регулирования и защиты

А	Цех	Уч.	РМ	Упер	Код	Обозначение документа						Тшт.		
						EM	Проф. Р	УТ	КР. КОИД	ЕН	ОП		Клм	ТЛЗ
Б	Код, наименование операции					Обозначение документа						Тшт.		
*/м	Код, наименование оборудования					Обозначение документа						Н. расх.		
А 01	-	-	-	005	слесарная	ТИ п.4.1:								
Б 02	-	-	-	-	-	сл. 6,3 - 1,1 1								1
О 03	Очистить, промыть и протереть регулятор безопасности. Проверить чистоту поверхностей, особенно тща-													
04	тельно калиброванных отверстий. Контроль мастера.													
Т 05	Т-245-000 ванна; Щетка металл.;													
06														
А 07	-	-	-	010	проверка	ТИ п.4.8; КЭ 381400.466.20102.00013								
Б 08	-	-	-	-	-	сл. 6,3 - 1,1 1								1
О 09	Проверить надежность крепления корпуса к валу ротора турбины, проверить установку пробки, нажимной													
10	гайки и стопорение винтами. Контроль мастера.													
Т 11	Выколотка Ø 10 мм; Молоток 0,4 кг; Отвертка В=9, В=10;													
12														
А 13	-	-	-	015	контроль биений									
Б 14	-	-	-	-	-	сл. 6,3 - 1,1 1								2
О 15	Проверить биение корпуса регулятора безопасности. Допускаемое радиальное биение на переднем конце													
16	10,33 мм. При необходимости, отсоединить корпус регулятора от ротора турбины, изменить установку													
МК/КТП	Дефектация и ремонт блока регулятора безопасности.													53

Дубл.
Взам.
Подл.

381400.466.01102.00033

3

Турбина
ПТ-80-130 ЛМЗ

381400.466.50102.00009

А	Цех	Уч.	РМ	Опер.	Код, наименование операции	Обозначение документа										
						СМ	Проф.	Р	УТ	КР	КОПД	ЕН	ОП	КШТ	Т.п.з.	Тшт.
Б	Код, наименование оборудования					Обозначение, код.					ЕН	ОП	КШТ	Т.п.з.	Тшт.	
К/М	Наименование детали, об. единицы или материала										ЕН	ОП	КШТ	Т.п.з.	Тшт.	
01	Угольник; Тангенцикуль ПТ-1-125-0,10, ПТ-1-320-0,10;															
02																
А 03	-	-	=	030	сборка	ТИ п.5.1, п.4.8;										
Б 04						- сл. 6,3 - 1,1 1										4
0 05	Собрать регулятор безопасности. Проверить установочные размеры бойков. Контроль мастера.															
Т 06	Молоток -0,4 кг; Отвертки В=9, В=10; Отвертка Г-образная; ТР-10-00 ключ спец., ТР-10-00 шаблон;															
07	Народ шупов № 2, кл. 1;															
08																
09																
10																
11																
12																
13																
14																
15																
16																
17																

МК/КТП

Дефектация и ремонт блока регулятора безопасности.

55

Аудл.														
Взам.														
Подл.														

381400.466.01102.00035 1 2

Разраб.	Старицын	С.В. [подпись]	ЦКБ	Турбина										
Провер.	Крохин	[подпись]	Союзэнергоремонт	ПТ-80-130 ЛМЗ										381400.466.50102.00010.

Н. контр. Система регулирования и защиты

А	Цех	Уч	РМ	Опер.	Код	наименование операции	Обозначение документа										
Б	Код, наименование оборудования						см	проф	Р	УТ	КР	КОНД	ЕН	ОП	Кшт	Тп.з.	Тшт.
К/М	Наименование детали, сб. единицы или материала						Обозначение код										

А 01	-	-	-	005		сметка	ТИ п.4.1;	КЭ	381400.466.20102.00018								
Б 02							сл. 6,3	-	1,1	1							2
0 03	Разобрать механизмы, вынуть золотник. Поверхности очистить, промыть, протереть.																
Т 04	Т-245-000 ванна; Бородок 3; Ключ 17x19; Отвертка В49; В=10; Молоток 0,4 кг;																
05																	
А 06	-	-	-	010		проверка	ТИ п.4.4;										
Б 07							сл. 6,3	-	1,1	1							2
0 08	Проверить рабочие поверхности золотника и буквы, рычагов, валов и втулок. Устранить нагар, заусенцы.																
Т 09	Надфили, набор; Напильники, набор; Дула ЛП-4х;																
10																	
А 11	-	-	-	015		комплектовочная	ТИ п.4.3;										
Б 12							сл. 6,3	-	1,1	1							1
0 13	Проверить и скомплектовать крепеж. Подготовка к сборке штуцерные соединения																
14																	
А 15	-	-	-	020		контрольная сборка	КЭ	381400.466.20102.00018;									
Б 16							сл. 6,3	-	1,1	1							2

Дубл.
Взам.
Подл.

381400.466.01102.00033

2

Турбина
ПТ-80-130 ЛМЗ

381400.466.50102.00010

А	Цех	Уч.	РМ	Опер.	Код, наименование операции	Обозначение документа										
						СМ	Проф.	Р	УТ	КР	КОПД	ЕН	ОП	Кшт.	Т.п.з.	Тшт.
Б	Код, наименование оборудования					Обозначение, код.					ЕН	ОП	Кшт.	Т.п.з.	Тшт.	
К/М	Наименование детали, сб. единицы или материала										ЕН	ОП	Кшт.	Т.п.з.	Тшт.	
001	Выполнить контрольную сборку, проверить взаимодействие деталей механизма, отсутствие люфтов и															
02	засаданий, при необходимости, произвести дополнительную пригонку, дефектные детали заменить.															
03	Контроль мастера.															
Т 04	Выколотка медная ϕ 20 мм; Т-519 пластины; Т-498 шабер; Набор шупов № 2;															
05																
А 06	-	-	-	025	сборка	ТИ п.4.8; п.5.1; КЭ 381400.466.20102.00018;										
Б 07	-	-	-	-	-	сл. 6,3 - 1,1 1					-	-	-	-	-	2
О 08	Очистить перед сборкой детали, промыть, протереть, Собрать механизм, проверить перемещение и сто-															
09	порение валов и осей. Контроль мастера.															
Т 10	Т-245-000 ванна; Ключ 17x19; Бородок 3; Молоток 0,4 кг; Отвертки В=9, В=10;															
11																
12																
13																
14																
15																
16																
17																

МК/КТП

Дефектация и ремонт электромагнитного выключателя.

57

Дубл.
взам.
побл.

381400.466.01102.00033 2

Турбина
ПТ-80-130 ЛМЗ

381400.466.50102.00011

А	Цех	Уч.	РМ	Опер.	Код, наименование операции	Обозначение документа									
						СМ	Проф.	Р	УТ	КР	КОПД	ЕН	ОП	Кшт.	Т п.з.
Б	Код, наименование оборудования					Обозначение, код.					ОП	ЕВ	ЕН	КИ	Н раск.
К/М	Наименование детали, об. единицы или материала														
01	Контроль мастера.														
Т 02	Ключ 13x17,46x50; Молоток 0,4 кг; Отвертка В=9, В=10; Кернер 3; Горелка газов. Г1; Источник пост.														
03	тока В1-101;														
04															
А 05	-	-	-	020	проверка пружин	ТИ п.4.6;									
Б 06						сл. 6,3 - I, I I - - - I									
0 07	Проверить пружины на отсутствие трещин. Замерить свободную длину. Результаты занести в журнал ремонта.														
08	Контроль мастера.														
Т 09	Плита 400x400; Линейка L=500; Лупа ЛП1-4х; Штангенглубиномер ШГ-320;														
10															
А 11	-	-	-	025	проверка шестерен										
Б 12						сл. 6,3 - I, I I - - - I									
0 13	Проверить зубчатые зацепления и взаимное прилегание конусных поверхностей шестерен по краске и на люфт. Прилегание должно быть не менее 70% общей поверхности и распределяться равномерно. Выполнить контрольную сборку, проверить взаимодействие деталей. Разобрать соединения, выполнить, при необходимости, дополнительную пригонку. Контроль мастера.														
14															
15															
16															
Т 17	Надфили, набор; Напильники, набор; ЛУПА ЛП1-4х;														

МК/КТП

Ремонт регуляторов давления.

Дубл.																				
Взам.																				
Подл.																				

381400.466.01102.00033 1 3

Разработ.	Старичкин	С.В.Велицкий	ЦКБ	Турбина																
Провер.	Крохин	<i>[Signature]</i>	Союзэнергоремонт	ПТ-80-130 ЛМЗ																

381400.466.50102.00012

Н. контр. Система регулирования и защиты

А	Цикл	Уч.	РН	Опер.	Код	Обозначение документа											
						Код	наименование	оборудования	СМ	прогр	Р	УТ	КР	КОИД	ЕН	ОП	Кшт
К/М	Наименование детали, сборки или материала					Обозначение, код					ОП	ЕВ	ЕН	КМ	Н.раск.		
А 01	-	-	-	005	слесарная	ТИ п.4.1, п.4.7; КЭ 381400.466.20102.00002;											
Б 02						сл.	6,3	-	1,1	1	-	-	-	-	-	1	
О 03	Отсоединить рычаги блока суммирующих золотников. Поверхности очистить, промыть, протереть. Проверить шарнирные соединения, дефектные детали заменить.																
Т 05	Т-245-000 ванна; Бородок 4; Ключи 12x14, 17x19; Молоток 0,4 кг; Отвертка В=18; Плоскогубцы ПК-200;																
О 06	Щетка металл.;																
А 08	-	-	-	010	разборка	КЭ 381400.466.20102.00002;											
Б 09						сл.	6,3	-	1,1	1	-	-	-	-	-	1	
О 10	Снять крышки, вынуть золотники. Виемку букс производить при необходимости. Контроль мастера.																
Т 11	Ключи 19x21, 24x27; Бородок 4; Выколотка меди. 020; Молоток 0,4 кг; Отвертка В=9;																
А 13	-	-	-	015	слесарная	ТИ п.4.1;											
Б 14						сл.	6,3	-	1,1	1	-	-	-	-	-	2	
О 15	Поверхность очистить, промыть, протереть. Проверить чистоту поверхностей, особенно внутренних полостей, дроссельных шайб и отверстий для выпуска воздуха. Контроль мастера.																
МК/КТП	Ремонт блока суммирующих золотников.															61	

Дубл.
взам.
повл.

381400.466.01102.00033

3

Турбина
ПТ-80-130 JM3

381400.466.50102.00012

А	Цех	Уч.	рм	Опер.	Код, наименование операции	Обозначение документа									
						СМ	Проф.	Р	УТ	КР	КОПД	ЕН	ОП	Кшт.	Т.п.з.
Б	Код, наименование оборудования					Обозначение, код.									
К/М	Наименование детали, сб. единицы или материала					ОПП	ЕВ	ЕН	КИ	Нрасх.					
А 01	-	-	-	030	подготовка	ТИ п.5.1									
Б 02	-	-	-	-	-	сл. 6,3	-	1,1	1	-	-	-	-	-	1
О 03	Все детали перед сборкой очистить, промыть, протереть; рабочие поверхности, смазать маслом;														
04															
А 05	-	-	-	035	сборка	ТИ п.5.1; КЗ 381400.466.20102.00002;									
Б 06	-	-	-	-	-	сл. 6,3	-	1,1	1	-	-	-	-	-	4
О 07	Собрать золотники блока суммирующих золотников, завинтить крепеж крышки, Проверить свободное перемещение														
08	золотников. В ходе последующей сборки повторно проверить свободу перемещения, взаимодействие частей														
09	механизма. Собрать механизм привода с регуляторами давления. Контроль мастера.														
Т 10	Строп ø 8,5; Ключи 12x14, 17x19, 19x21, 24x27; Отвертка В=9;														
11															
12															
13															
14															
15															
16															
17															

МК / КТП

Ремонт блока суммирующих золотников.

Дубл.
Взам.
Подл.

381400.466.01102.00033 1 1

Разраб. Старицын В. Старицын
 Провер Крохин *Крохин* ЦКБ Турбина
 Союзэнергоремонт ПТ-80-130 ЛМЗ 381400.466.50102.00015

Н. контр Система регулирования и защиты.

А	Цех	Уч.	РН	Опер.	Код	наименование операции	Обозначение документа													
							СМ	Проф.	Р	УТ	КР	КОНД	ЕН	ОП	Кшт	Т.п.з.	Т шт.			
Б	Код наименование оборудования						Обозначение, код													
К/Н	Наименование детали, сб. единицы или материала						ОП	ЕВ	ЕН	КВ	Н	РАСК.								
А 01	-	-	-	005		подготовка														
Б 02	-	-	-				сл. 6,3	-	1,1	1										1
О 03	Проверить снятие электрооборудования персоналом электроцеха. Проверить наличие маркировки, опреде-																			
04	ляющий взаимное положение деталей, при отсутствии - замаркировать. Замерить установочный размер																			
05	штока сервомотора. Результаты записать в журнал, ремонта.																			
Т 06	Кернер 3; Клейма $k=5$; Молоток 0,4 кг; Штангенглубиномер ШГ-1-200;																			
07																				
А 08	-	-	-	010		слесарная	ТИ п.3.2, п.3.4; КЗ	381400.466.20102.00016												
Б 09	-	-	-				сл. 6,3	-	1,1	1										4
О 10	Отсоединить трубопроводы, закрыть отверстия пробками. Развинтить соединение сервомотора с коробкой																			
11	клапана. Застропить сервомотор. Расстопорить. Выбить палец, соединяющий коромысло с амортизатором.																			
12	Снять сервомотор, установить на ремонтной площадке. Контроль мастера.																			
Т 13	Пробки; ТР-09-00 строп спец.; Выколотка ϕ 40; Ключи 17x19, 32x36, 41x46; Молоток 0,6 кг;																			
14	Молоток с мягким бойком; Отвертка В=9; Плоскогубцы ПК-200;																			
15																				
16																				

381400.466.01102.00033

1

5

Разраб. Старичин С. В. В. В.
 Провер. Крохин

ЦКБ
 Союзэнерго-ремонт

Турбина
 ПТ-80-130 ЖМЗ

381400.466.50102.00014.

Н. контр. Система регулирования и защиты

К/М	Цех	Уч.	РМ	Опер.	Код, наименование операции	Обозначение документа														
						СМ	Проф.	Р	УТ	КР	КОИД	ЕН	ОП	Кшм	Тпз	Тшт				
	Код, наименование оборудования					Обозначение, код														
	Наименование детали, сб. единицы, материала.											ЕН	ЕВ	ЕН	КН	Нрасх.				
А 01	-	-	-	005	разборка сервомотора	ТИ п.3.1;	КЭ	381400.466.20102.00016;												
Б 02							сл. 6,3		I, I	I										4
0 03	Разобрать сервомотор:																			
04	1. Проверить и при необходимости нанести маркировку.																			
05	2. Разобрать соединение тяг с коромаслами.																			
06	3. Разобрать соединение рычагов обратной связи. Отвинтить крепеж и снять крышку. Вынуть пружины и зово-																			
07	ник.																			
08	4. Отвернуть узко. Отболтить крышку сервомотора, используя для снятия сменные болты. Застропить и																			
09	снять крышку. Ввернуть узко, снять поршень со штоком, пружины. Уложить на ремонтной площадке.																			
10	5. Закрывать отверстия пробками и защитными крышками;																			
Т 11	Строп 66,3, 68,5; Ключи 17x19,55x60; Бородок 4; Выколотка 6 30; Молоток 0,4 кг; Отвертка В=9;																			
12																				
А 13	-	-	-	010	очистка	ТИ п.4.1;														
Б 14							сл. 6,3		I, I	I										I
0 15	Очистить, промыть узлы и детали, продуть сжатым воздухом. Контроль мастера																			
Т 16	Лампа перен.; Щетка металл.;																			

МК/КТП Дефектация и ремонт сервомотора автоматического затвора.

Дубл.
Взам.
Подл.

381400.466.01102.00033

3

Турбина
ПТ-80-130 ЛМЗ

381400.466.50102.00014

А	Цех	Уч.	рм	Опер.	Код, наименование операции	Обозначение документа														
						СМ	Проф.	Р	УТ	КР	КОПД	ЕН	ОП	Кшт.	Т.п.з.	Тшт.				
Б	Код, наименование оборудования					Обозначение, код														
К/М	Наименование детали, сб. единицы или материала					ОПД	ЕВ	ЕН	КИ	Н.расх.										
А 01	-	-	-	025	проверка пружин	ТИ п.4.6;														
Б 02						- сл. 5,3 -	1,1	1												2
О 03	Проверить пружины на отсутствие трещин. Замерить свободную длину. Контроль мастера.																			
Т 04	Плита 400x400; Линейка $L=500$; Лупа ЛП1-4x; Штангенглубиномер ЛГ-320;																			
05																				
А 06	-	-	-	030	проверка подлинников	ТИ п.4.7;														
Б 07						- сл. 5,3 -	1,1	1												1
О 08	Проверить шариковые и шарнирные подлинники. Дефектные заменить. Проверить детали расхаживающего																			
09	устройства, выполнив необходимую контрольную сборку. Произвести пригонку. Контроль мастера.																			
Т 10	Ключи 17x19, 32x36; Надфили, набор; Отвертки В=9, В=10; Т-519 пластины; Т-498 шабер; Лупа ЛП1-4x;																			
11																				
А 12	-	-	-	035	комплектовочная	ТИ п.4.3;														
Б 13						- сл. 5,3 -	1,1	1												3
О 14	Проверить резьбовые соединения навинчиванием на всю длину. Проверить и комплектовать крепеж. подгото-																			
15	вить к сборке штуцерные соединения.																			
Т 16	Ключи 17x19, 55x60; Надфили, набор;																			
17																				

МК/КТП Дефектация и ремонт сервомотора автоматического затвора.

381400.466.01102.00033

1

1

Разраб. Старицын
 Провер. Крахин

ЦНБ
 Совэнерго-
 ремонт

Турбина
 ПТ-80-130 ЛМЗ

381400.466.50102.00015

Н. контр.

Система регулирования и защиты

А	Цех	Уч.	РМ	Упер.	Код, наименование операции	Обозначения документа											
						СМ	Проф.	Р	УТ	КР	КОИД	ЕН	ОП	Кит	Тн-3	Тшт	
Б	Код, наименование оборудования					Обозначение, код											
К/М	Наименование детали, об. единицы, материала.					ОПП	ЕВ	ЕН	КН	Мрасх.							
А01	-	-	-	005	слесарная	ТМ	п.5.1;										
Б02	-	-	-	-	-	сл.	5,3	-	1,1	1	-	-	-	-	-	-	2
003	Застропить сервомотор, установить на место, собрать соединение коромысла с амортизатором.																
Т04	ТР-09-00 строп; Выколотка. ø 40; Ключ 50x55; Молоток 0,6 кг; Молоток с мягким бойком; Плоскогубцы;																
05																	
А08	-	-	-	010	сборка	ТМ	п.5.5;										
Б07	-	-	-	-	-	сл.	5,3	-	1,1	1	-	-	-	-	-	-	6
008	Собрать и завинтить крепеж, стянуть фланцевое соединение корпуса сервомотора с коробкой клапана.																
09	Снять стопоры. Проверить установочный размер штока. Результаты замеров записать в журнал ремонта.																
10	Присоединить трубопроводы. Контроль мастера.																
Т11	Ключи 17x19, 32x36; Тангенсглубиномер ПГ-200;																
12																	
13																	
14																	
15																	
16																	

МК/КТП Установка сервомотора автоматического затвора.

70

381400.466.01102.00033

1

1

Разраб. Провер.	Старицын Крохин	С.В.Сидорин Дев	ЦКБ Союзэнерго-ремонт	Турбина ПТ-80-130 ДМЗ	381400.466.50102.00016.
--------------------	--------------------	--------------------	--------------------------	--------------------------	-------------------------

Н.контр.	Система регулирования и защиты.				
----------	---------------------------------	--	--	--	--

К/М	Цех	Уч.	РМ	Опер.	Код, наименование операции	Обозначение документа										
						СМ	Проф.	Р	УТ	КР	КОМД	ЕН	ОП	Кшт.	Тпз	Тшт.
Наименование детали, сб. единицы, материала						Обозначение, код.						ОПТ	ЕВ	КП	КН	Нрасх.

А 01	КЗ				381400.466.20102.00003; 381400.466.20102.00005; 381400.466.20102.00007;												
------	----	--	--	--	---	--	--	--	--	--	--	--	--	--	--	--	--

02

А 03	-	-	-	005	подготовка	ТИ	п.3.1;										
------	---	---	---	-----	------------	----	--------	--	--	--	--	--	--	--	--	--	--

Б 04							сл. 5,3	-	1,1	1							1
------	--	--	--	--	--	--	---------	---	-----	---	--	--	--	--	--	--	---

О 05	Проверить снятие электрооборудования работниками электроцеха. Проверить наличие маркировки, определяющей взаимное положение деталей, при отсутствии, замаркировать. Контроль мастера.																
------	---	--	--	--	--	--	--	--	--	--	--	--	--	--	--	--	--

Т 07	Кернер 3; Клейма $k_2=5$; Молоток 0,6 кг;																
------	--	--	--	--	--	--	--	--	--	--	--	--	--	--	--	--	--

08

А 09	-	-	-	010	разборка и снятие	ТИ	п.3.2; п.3.4;										
------	---	---	---	-----	-------------------	----	---------------	--	--	--	--	--	--	--	--	--	--

Б 10							сл. 5,3	-	1,1	1							8
------	--	--	--	--	--	--	---------	---	-----	---	--	--	--	--	--	--	---

О 11	Отсоединить трубопроводы, закрыть отверстия пробками. Отсоединить сервомотор от опоры; застропить, снять, установить на ремонтной площадке.																
------	---	--	--	--	--	--	--	--	--	--	--	--	--	--	--	--	--

Т 13	Пробки для глушения отверстий; Рым-болт М36; Строп ТР-09-00; Ключи 22x24, 32x36, 50x55, 65x70; ЛОМ;																
------	---	--	--	--	--	--	--	--	--	--	--	--	--	--	--	--	--

14

15

18

МК/КТП	Снятие сервомотора.															
--------	---------------------	--	--	--	--	--	--	--	--	--	--	--	--	--	--	--

71

Дубл.
Взам.
Подл.

381400.466.01102.00033 2

Турбина
ПТ-80-130 ЛМЗ

381400.466.50102.00017

А	Цех	Уч.	РМ	Опер.	Код, наименование операции	Обозначение документа										
Б	Код наименование оборудования					см	проф.	Р	УТ	КР	КОНА	ЕН	ОП	Кшт	Тп.з.	Тшт
К/М	Наименование детали, сб. единицы или материала					Обозначение код										
						опп	ЕВ	ЕН	КН	Н. раск.						
001					Очистить и промыть узлы и детали, продуть скатым воздухом, проверить чистоту. Контроль мастера.											
T02					Лампа перен; Щетка металл.;											
03																
A04	-	-	-	015	проверка уплотнений											
B05																4
006					Проверить прилегание уплотнительных поверхностей крышек, корпуса и фланцев, при необходимости,											
07					прилабить. Контроль мастера.											
T08					T-519 пластины; T-498 лабер;											
09																
A10	-	-	-	020	проверка поверхностей											
B11																4
012					Проверить состояние трущихся поверхностей поршня, золотников и сопрягаемых поверхностей буре. Устра-											
13					нить задиры, заусенцы и т.д., при необходимости притереть. Контроль мастера.											
T14					Надфили, набор; Лупа ЛПГ-4х;											
15																
A16	-	-	-	025	проверка колец											
B17																3

МК Дефектация и ремонт сервомотора.

Дчол.
Взам.
Подл.

381400.466.01102.00033 3

Турбина
ПТ-80-130 ЛМЗ
381400.466.50102.00017

А	Цех	Уч	РН	Опер	Код, наименование операции	Обозначение документа										
						СМ	Проект	Р	УТ	КР	КОНА	ЕН	ОП	Кшт.	Тп.з.	Тшт
Б	Код, наименование оборудования					СМ	Проект	Р	УТ	КР	КОНА	ЕН	ОП	Кшт.	Тп.з.	Тшт
КМ	Наименование детали, соединения или материала					Обозначение, код										
001					Осмотреть поршневые кольца сервомотора; Проверить упругость, свободу перемещения, прилегание к стенкам корпуса. Контроль мастера.											
002					Лампа перен.: Набор шупов №2, кл. I;											
003																
004																
A05	-	-	-	030	проверка др. деталей	ТМ	п.4.6;									
B06							сл. 5,3	-	I, I	I						6
007					Осмотреть рычаги, пальцы на отсутствие трещин. Проверить рабочие поверхности рычагов, пальцев, сопрягаемые поверхности втулок. Устранить задиры, заусенцы и т.д. произвести пригонку. Проверить, что шарнирное соединение поршня со штоком обеспечивает свободное проворачивание без заметного люфта. При необходимости, разобрать соединение поршня со штоком, заменить дефектные детали, пригнать.											
008																
009																
010																
Т11					Строп φ 8,5; Напфили, набор; Напильники, набор; Лупа ЛП1-4х; Набор шупов №2, кл. I;											
A12	-	-	-	035												
A13	-	-	-	035	проверка подшипников	ТМ	п.4.7;									
B14							сл. 5,3	-	I, I	I						4
015					Проверить подшипники качения; Дефектные подшипники заменить. Контроль мастера.											
Т16					Выколотка φ40; Ключи 17x19, 32x36; Молоток 0,4 кг; Молоток с мягким бойком; Отвертки В-9, В-10; Лупа											
Г17					ЛП1-4х;											
МК	Дефектация и ремонт сервомотора.															

Дубл.
взам.
Подл.

581400.466.01102.00033 4

Турбина
ПТ-80-130 ДМЗ

381400.466.50102.00017

А	Цех	Уч.	р/м	Опер.	Код, наименование операции	Обозначение документа														
						см	Проф	Р	УТ	КР	КОМ	ЕН	ОП	Кшт	Тп.з	Тшт				
Б	Код, наименование оборудования					Обозначение код.														
КМ	Наименование детали, единицы или материала					ОП	ЕВ	ЕН	КЦ	Н. расч										
01																				
A02	-	-	-	040	подготовка к сборке	ТИ п.4.3;														
B03						- сл. 5,3	-	I, I	I	-	-	-	-	-	-	-	-	-	-	6
004	Проверить резьбовые соединения; Проверить и скомплектовать крепеж. Подготовить к сборке штуцера.																			
T05	Ключи 17x19,55x60; Надфили, набор; Напильники, набор;																			
06																				
A07	-	-	-	045	контрольная	ТИ п.4.9;														
B08						- сл. 5,3	-	I, I	I	-	-	-	-	-	-	-	-	-	-	6
009	Замерить диаметральные и линейные размеры, определить зазоры. Проверить, что поршень, золотник,																			
I0	установленные на место, опускаются под действием своего веса. Контроль мастера.																			
T11	ТР-09-00 строп; Строп ϕ 8,5; Линейки $h=300$, $h=500$; Микрометры; МК-100-Г; МК-150-Г; МК-250-Г;																			
I2	МК-400-Г; Нутромер НМ-600; Тангенциркули Ш-Г-125-0,05, Ш-Г-320-0,10; Набор щупов № 2;																			
I3																				
A I4	-	-	-	050	заключительная	ТИ п.3.4;														
B I5						- сл. 5,3	-	I, I	I	-	-	-	-	-	-	-	-	-	-	I
O I6	Уложить детали на специальные места. Отверстия корпуса закрыть крышками и пробками.																			
T I7	Крышки защитные, по месту; Пробки для глушения отверстий, по месту;																			

МК Дефектация и ремонт сервомотора.

Вход
ВЗВН
Подл.

381400.466.01102.00033 5

Турбина
ПТ-80-130 ДМЗ

381400.466.50102.00017

А	Цех	Уч.	Пр.М.	Опер.	Код	Наименование операции	Обозначение документа											
							СМ	Проф	Р	УТ	КР	КОМА	ЕН	ОП	Кшт	Тп.3	Тшт.	
Б	Код наименование оборудования						Обозначение кода											
КМ	Наименование детали со единицы или материала						СМ	Проф	Р	УТ	КР	КОМА	ЕН	ОП	Кшт	Тп.3	Тшт.	
01							СМ	Проф	Р	УТ	КР	КОМА	ЕН	ОП	Кшт	Тп.3	Тшт.	
А 02	-	-	-	-	055	сборка	ТМ	п.5										
Б 03								сл.	5,3	-	1,1	1						
004	Собрать сервомотор:																	7
05	1. Снять защитные крышки, очистить поверхности, продуть, проверить чистоту;																	
06	2. Установить на место поршень с сопряженными деталями, навинтить серьгу, крепеж крышки, застропить																	
07	гайки;																	
08	3. Застропить сервомотор, установить вертикально, вставить золотники, завинтить крепеж крышки;																	
09	установить рычаги обратной связи, собрать и застопорить оси;																	
10	4. Установить рычаг, вставить и застопорить пальцы;																	
11	Контроль мастера.																	
Т12	Выколотки ϕ 5/30, ϕ 40; Бородки ϕ 4, ϕ 8; Ключи 17x19, 55x60; Кувалда 4 кг; Молоток с мягким бойком;																	
Т13	молоток 0,4 кг; Отвертки В=9, В=10, В=18; Плоскогубцы ПК-200;																	
Т14																		

МК Дефектация и ремонт сервомотора.

Дубл.
Взам.
Повл.

381400.466.01102.00033* 2

Турбина
ПТ-80-130 ЛМЗ

381400.466.50102.00019

А	Цех	Уч.	РМ	Опер.	Код, наименование операции	Обозначение документа														
						СМ	Проф.	Р	УТ	КР	КОПД	ЕН	ОП	Кшт.	Т.п.з.	Тшт.				
Б	Код, наименование оборудования					Обозначение, код														
К/М	Наименование детали, об. единицы или материала					ОП	ЕВ	ЕН	КИ	Н.р.с.к.										
001	Установить маслопроводы в корпусе переднего подшипника.																			
Т02	Ключи 22x24...65x70;																			
03																				
А04	-	-	-	015	установка крышки	ТИ	п.5.5;													
Б05						-	сл. 5,3	-	Г,Г	Г	-	-	-	-	-	-	-	-	-	Г
006	Завинтить крепеж передней крышки с верхней крышкой подшипника № 1. Выполнить после установки верхней																			
07	крышки, см. раздел 381400.466.01102.00032 - Ремонт цилиндра высокого давления.																			
Т08	Ключ 27x30;																			
09																				
А10	-	-	-	020	контрольная															
Б11						-	сл. 6,3	-	Г,Г	Г	-	-	-	-	-	-	-	-	-	Г
012	Замерить зазоры между бойками регулятора безопасности и рычагами золотников регулятора безопасности.																			
13	Установить лючок, завинтить крепеж. Контроль мастера.																			
Т14	Ключ 12x14; Набор щупов № 2, кл. Г;																			
15																				
16																				
17																				

МК/КТП Сборка системы регулирования.

Дубл.																				
Взам																				
Подл.																				

381400.466.01102.00033 1 1

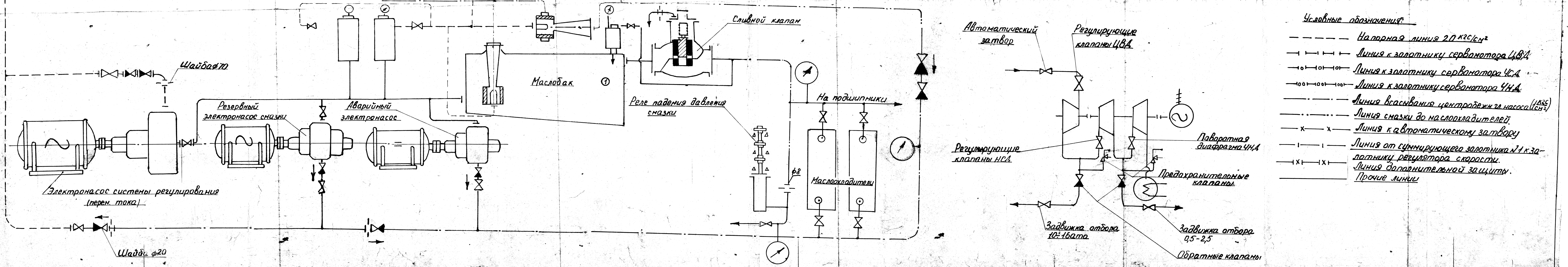
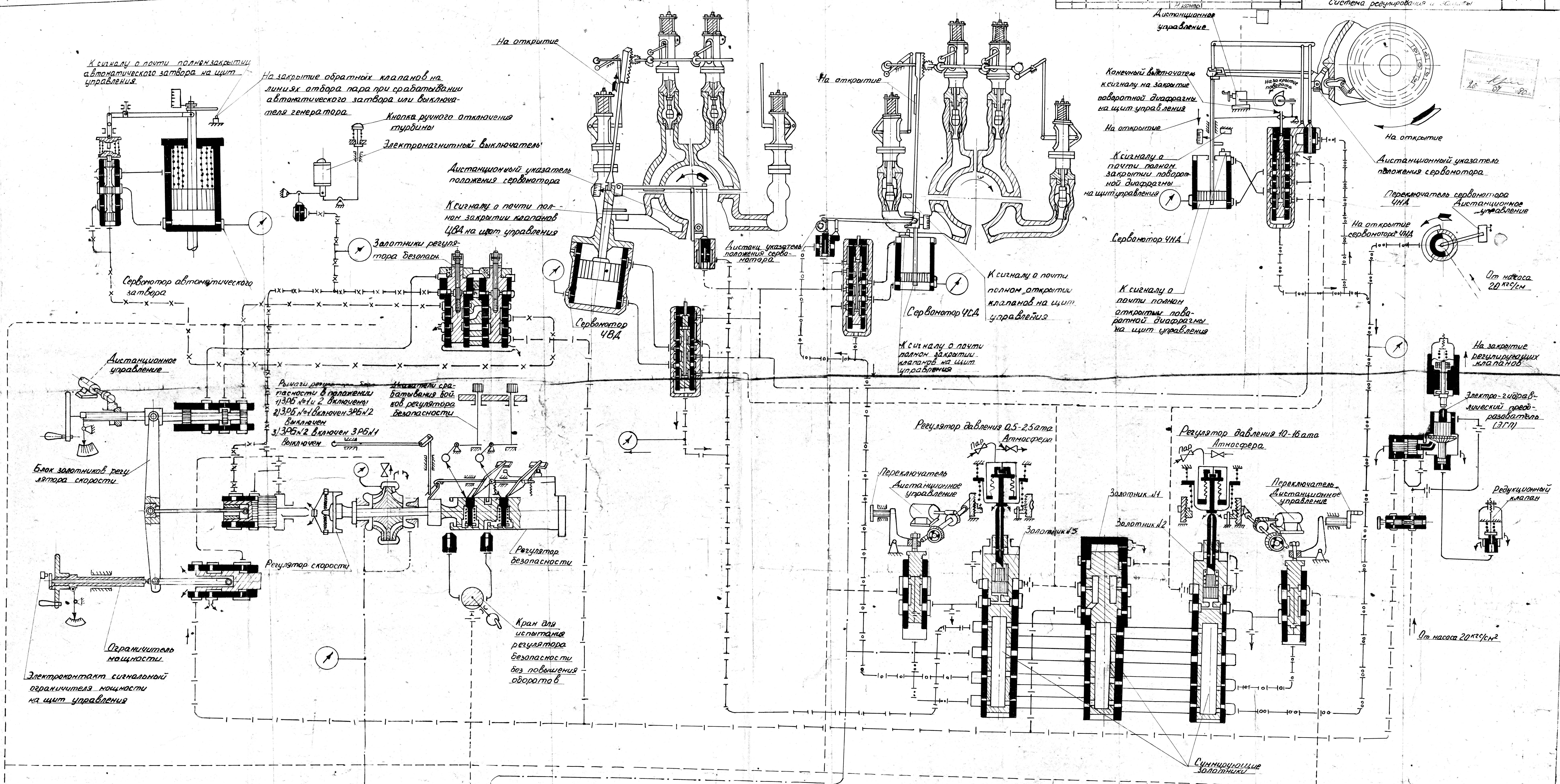
Разраб.	Старицын	С. В. Вильямс	ЦКБ	Турбина																
Провер.	Крохун	<i>[Signature]</i>	Союзэнерго-ремонт	ТР-80-Г30 ДМБ																

381400.466.50102.00021

Н. контр. Система регулирования и защиты

А	Цех	Уч.	РМ	Опер.	Код, наименование операции	Обозначение документа										
Б	Код, наименование оборудования					СМ	Проф.	Р	УТ	КР	КОИД	ЕН	ОП	Кум	И.З.	Т.п.
К/М	Наименование детали, об. единицы, материала					Обозначение, код						ОП	ЕВ	ЕН	КН	Н.р.сх.

А 01	-	-	-	005	настройка	Т п.6.1;										
002	Произвести настройку и испытание узлов регулирования и защиты на холостом ходу турбины в объеме															
03	соответствующих карт измерений "Настройка системы регулирования на работающей турбине" раздела															
04	"Карты измерений ремонта". 381400.466.01102.00039.															
Т 05	Ключи 22x24, 32x36; Ключ спец. ТР-10-00; Шуп № 2;															
06																
А 07	-	-	-	010	испытание	ТИ п.6.1, п.6.3;										
Б 08	- сл. 6,4 - Г, Г - - - -															
009	Произвести испытание системы регулирования и защиты под нагрузкой в соответствии с программой, в объеме															
10	карт измерений раздела 381400.466.01102.00039 и действующих инструктивных документов об испытании															
11	после ремонта.															
12																
13																
14																
15																
16																



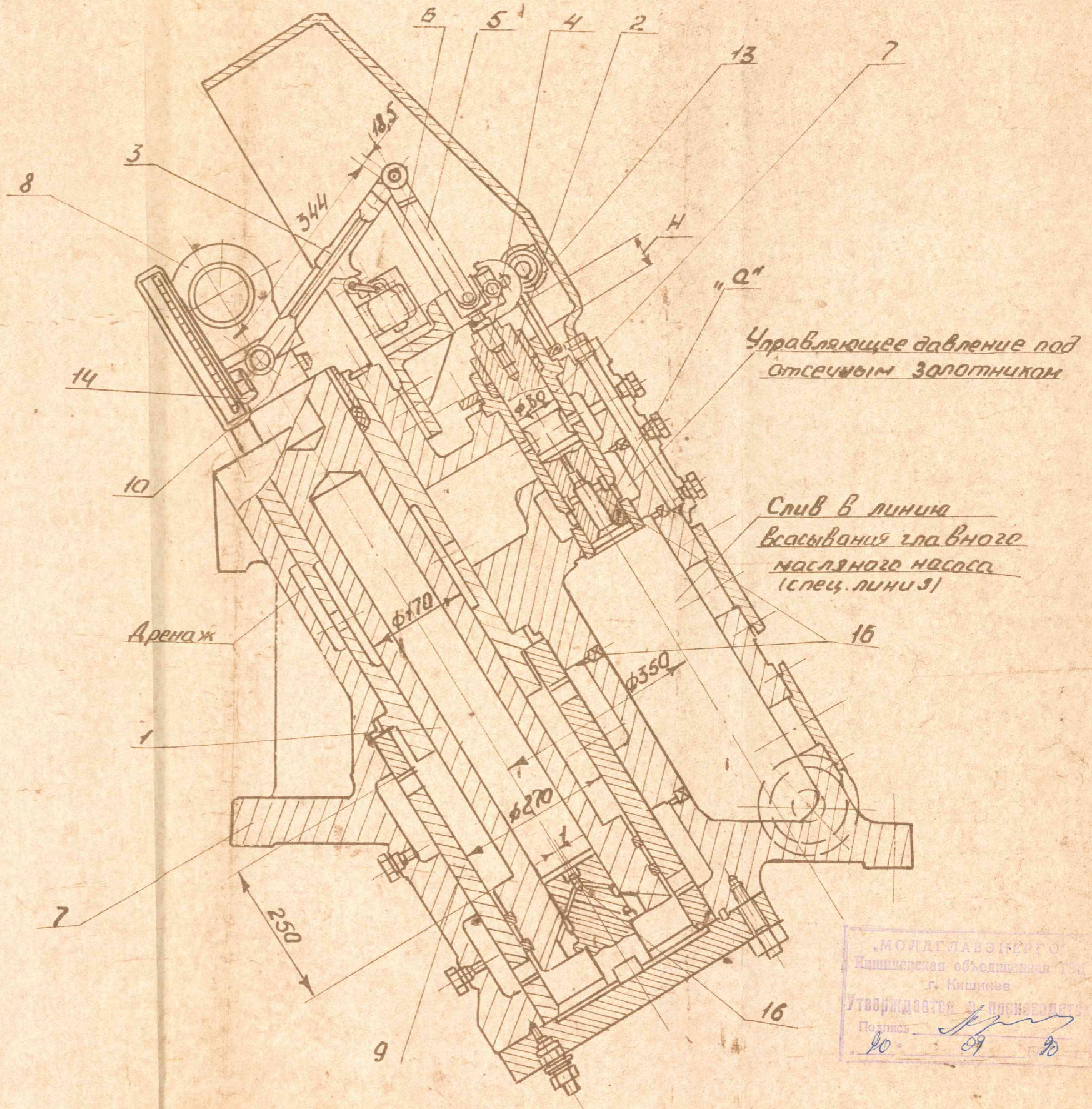
- Условные обозначения:**
- Напорная линия 20 кгс/см²
 - - - - - линия к золотнику сервомотора ЧСА
 - · - · - · линия к золотнику сервомотора ЧНА
 - · - · - · линия к золотнику сервомотора ЧНА
 - · - · - · линия всасывания центробежной насоса ЧСА
 - · - · - · линия смазки до маслохладителей
 - · - · - · линия к автоматическому затвору
 - · - · - · линия от суммирующего золотника №1 к золотнику регулятора скорости
 - · - · - · линия балансирующей запитки
 - · - · - · Прочие линии

Турбина
ПТ-80-130 АМЗ

381400.466.20102.00002

1. Шайба ; 2. Золотник ; 3. Неподвижная бужа ;
 4. Рычаг ; 5. Маховик ; 6. Ограничительная шайба ;
 7. Сопло ; 8. Пружины ; 9. Пружина ; 10. Маховичок ;
 11. Сильфон ; 12. Подвижный шток ; 13. Крышка ;
 14. Пружина ; 15. Тарелка ; 16. Нижняя тарелка ;
 17. Втулка ; 18. Фрикцион ; 20. Коническая шестерня ;
 21. Пружина ; 27. Пробка ; 28, 29. Целочатый вентиль ;
 31. Привод ;

- 1. Поршень ; 2. Золотник обратной связи ; 3. Рычаг ;
- 4. Штифт ; 5, 6. Серьга ; 7. Карпус литой ; 8. Серьга ;
- 9. Рубашка чугунная ; 10. Кольцо ; 11. Отсечной золотник ;
- 12. Букса ; 13. Сельсин ; 14. Стрелка ;
- 15. Наружный стержень, 16. Пробка ;



МОЛДГЛАВЭНЕРГО
 Инженерная объединенная ТЭЦ
 г. Кишинев
 Утверждается в производстве
 Подпись: *[Signature]*
 20 09 90

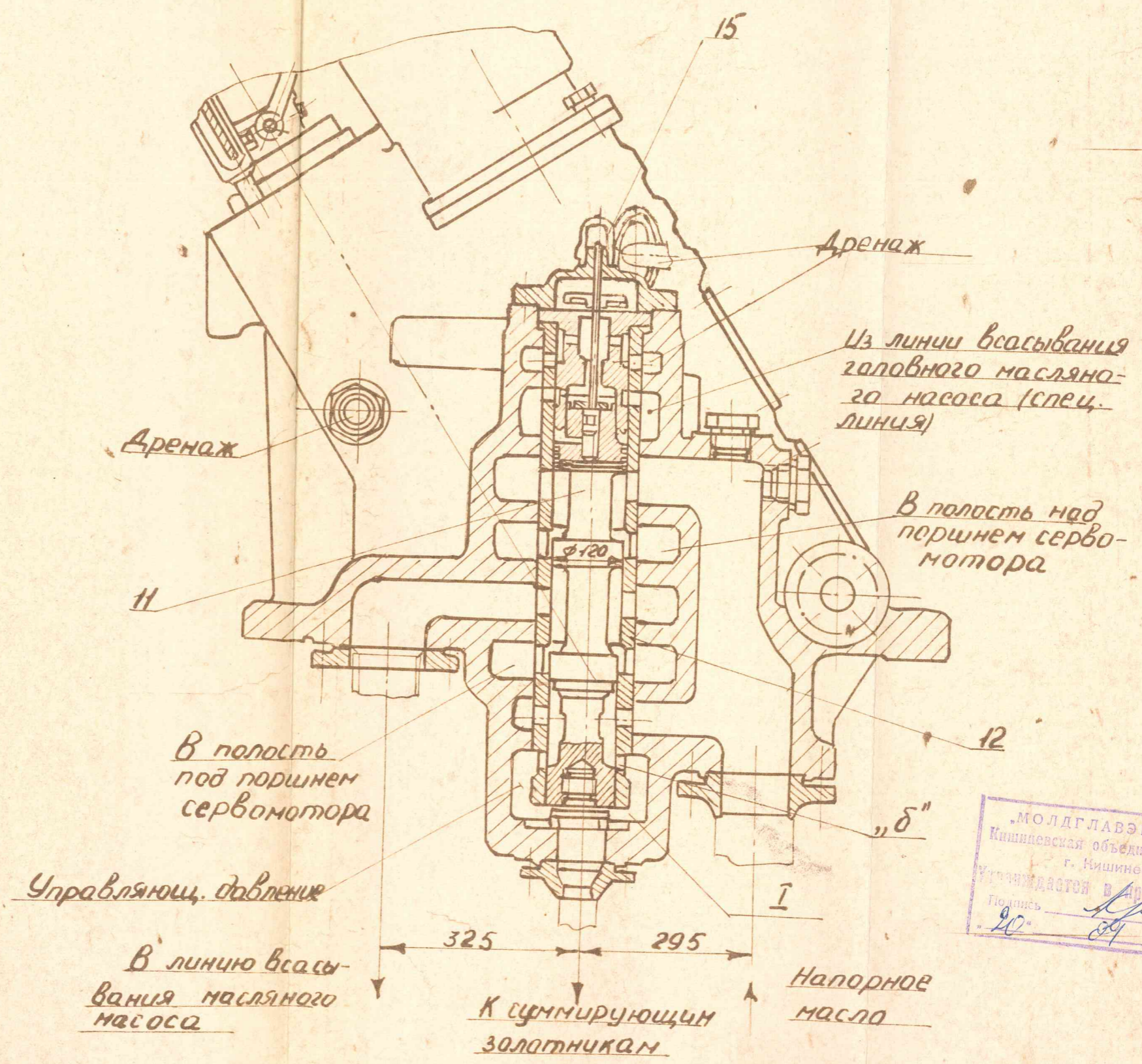
Разраб. Старичин С.С. / Провер. Крохин Г.И. / Н. контр.

ЦКБ Союзэнерго-ремонт

Турбина ПТ-80-150 АМЗ

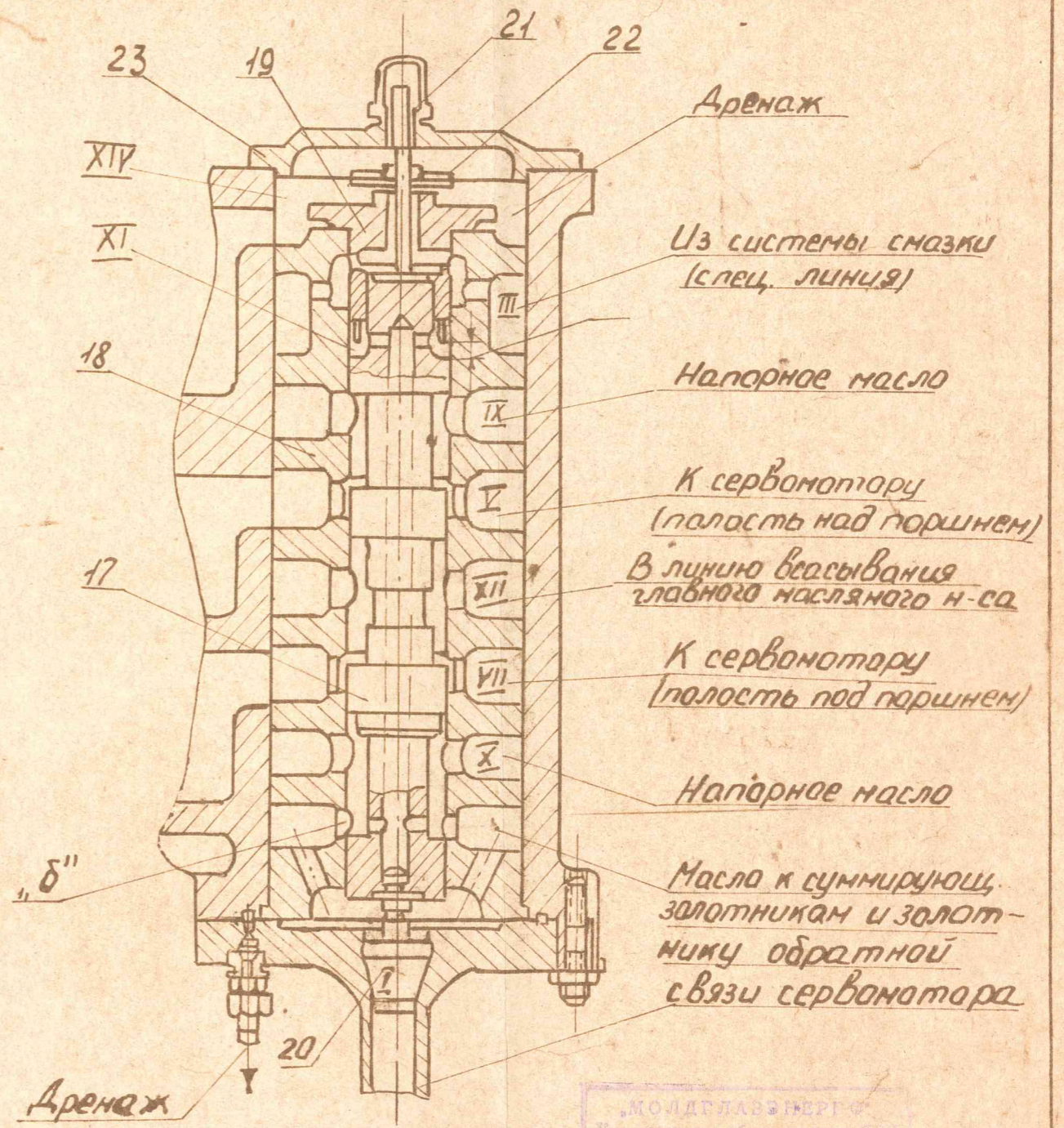
381400.466.20102.00004

Система регулирования и защиты



„МОЛДГЛАВЭНЕРГО“
Кишиневская объединенная ТЭЦ
г. Кишинев
Утверждается в производстве
Подпись: [Signature]
20 1970 г.

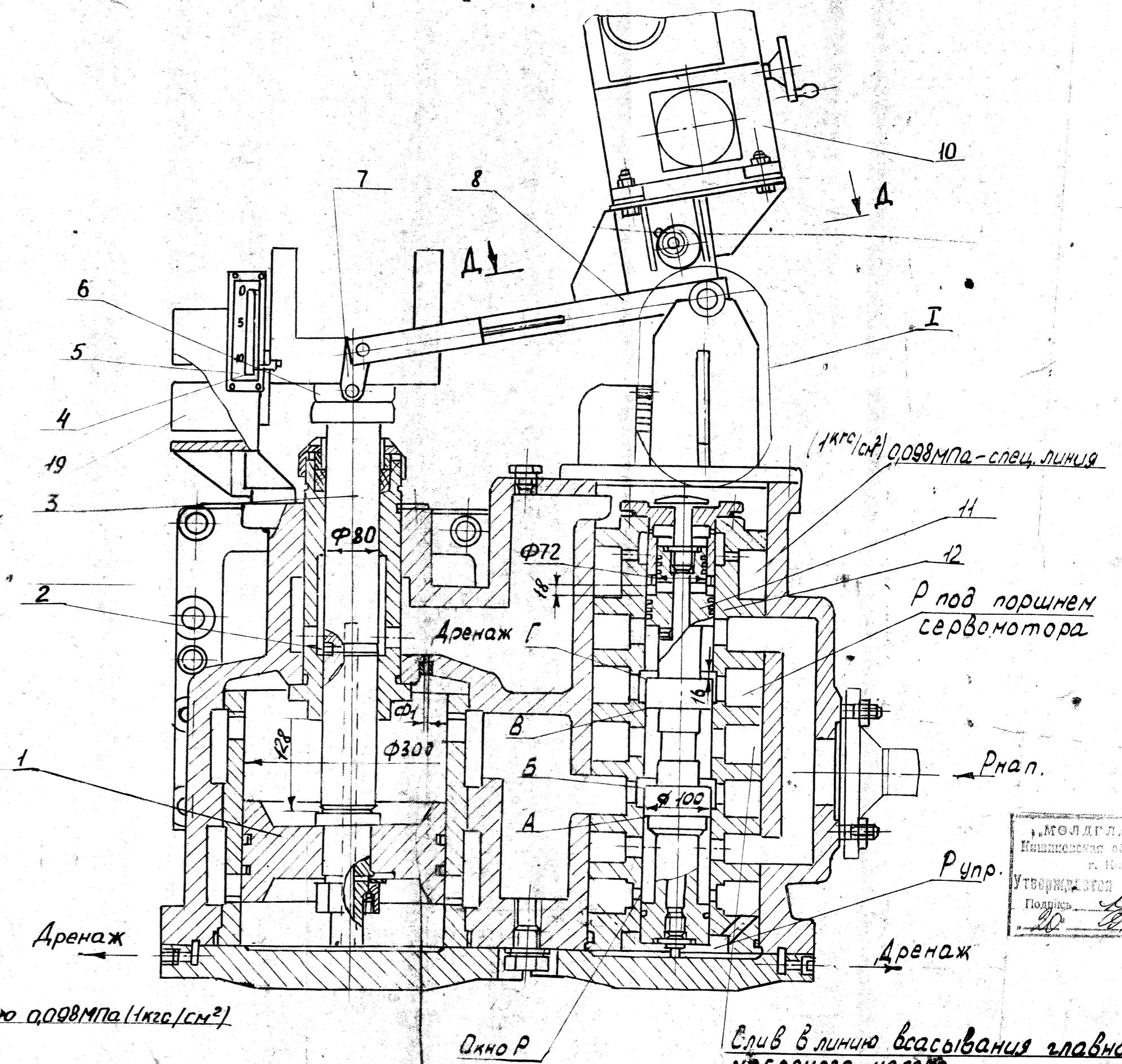
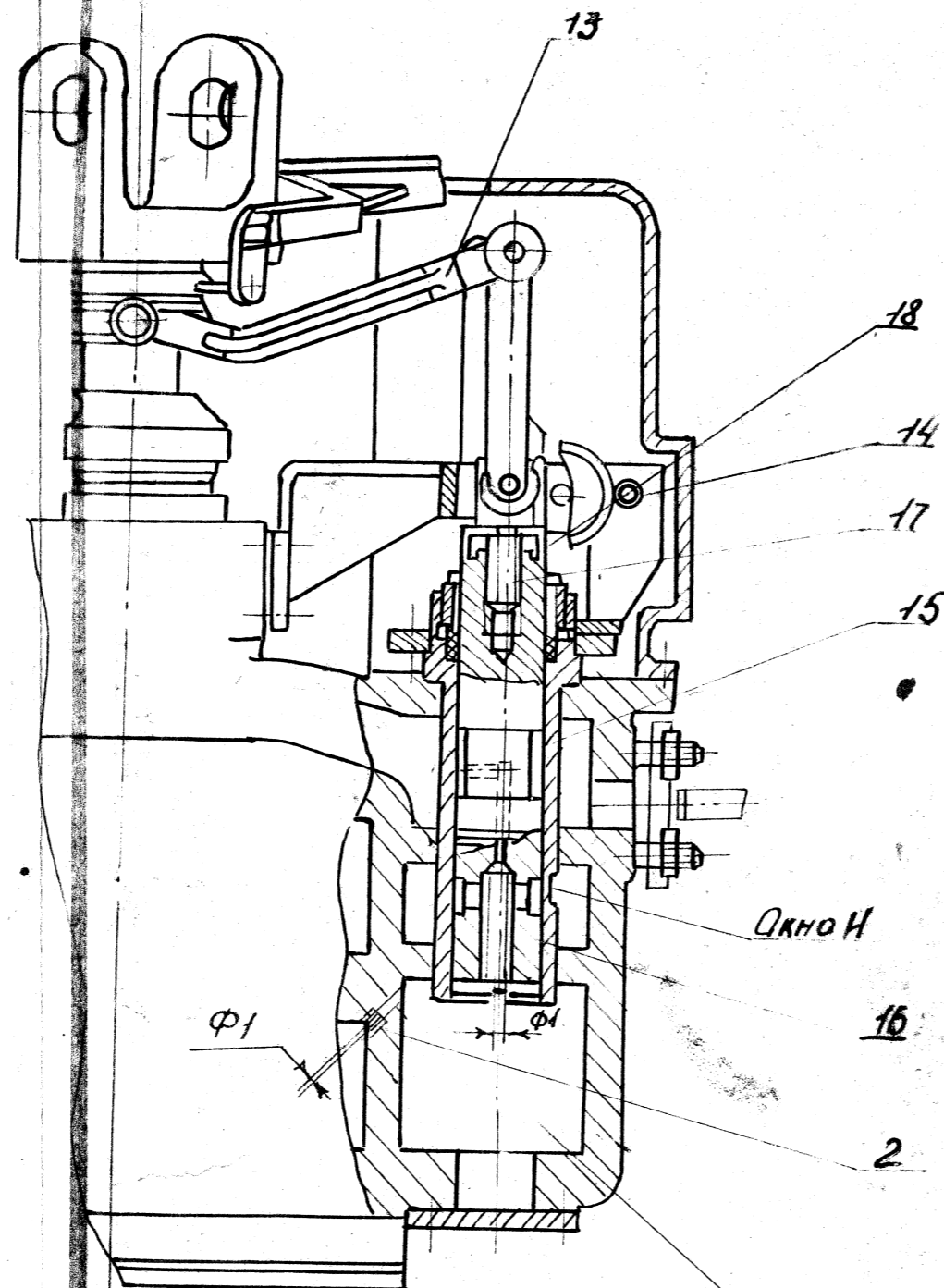
Лист 1
БЗДМ
Турб.



МОЛДЛАВЭНЕРГ
 Минионерное объединение ТЭЦ
 г. Минеральные Воды
 Утверждает: _____
 Подпись: _____
 20 09 90

Дуб.
 Блан.
 Подп.

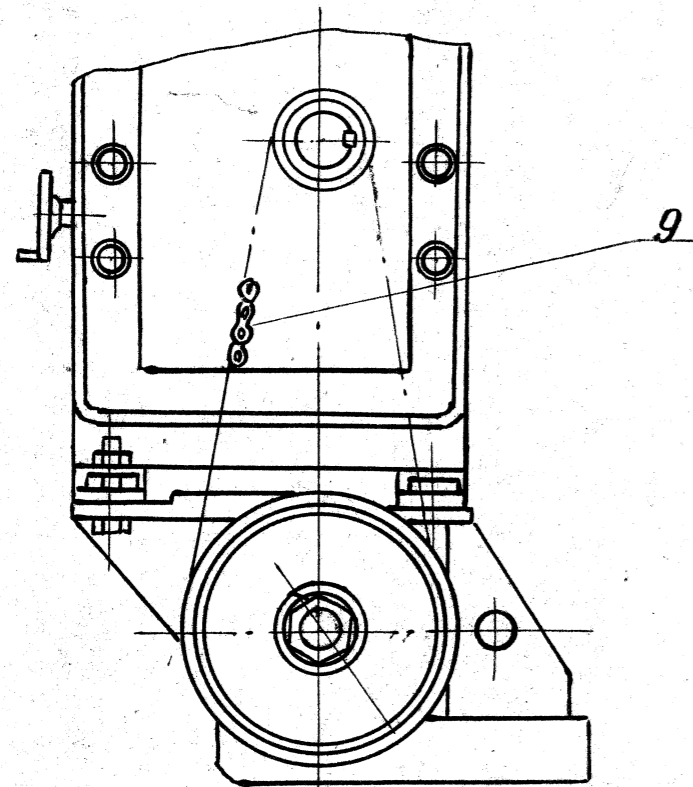
- 1. Поршень; 2. Пробки; 3. Шток;
- 4. Стрелка; 5. Шкала; 6, 7. Серьга;
- 8. Подвижной рычаг; 9. Цепная передача;
- 10. Механизм электрический обратный (МЭО); 11. Отсечной золотник;
- 12. Букса; 13. Рычаг обратной связи; 14. Резистор; 15. Букса;
- 16. Золотник обратной связи; 17. Ушко;
- 18. Скоба; 19. Концевой выключатель; 20. Толкатель; 21. Поршень;
- 22. Рычажок; 23. Микропереключатель; 24. Вилка; 25. Серьга;
- 26. Эксцентрик;



МОЛДЛАВЕНЕГ
 Инженерная организация
 г. Москва
 Утверждаю в проекте
 Подпись
 20 27

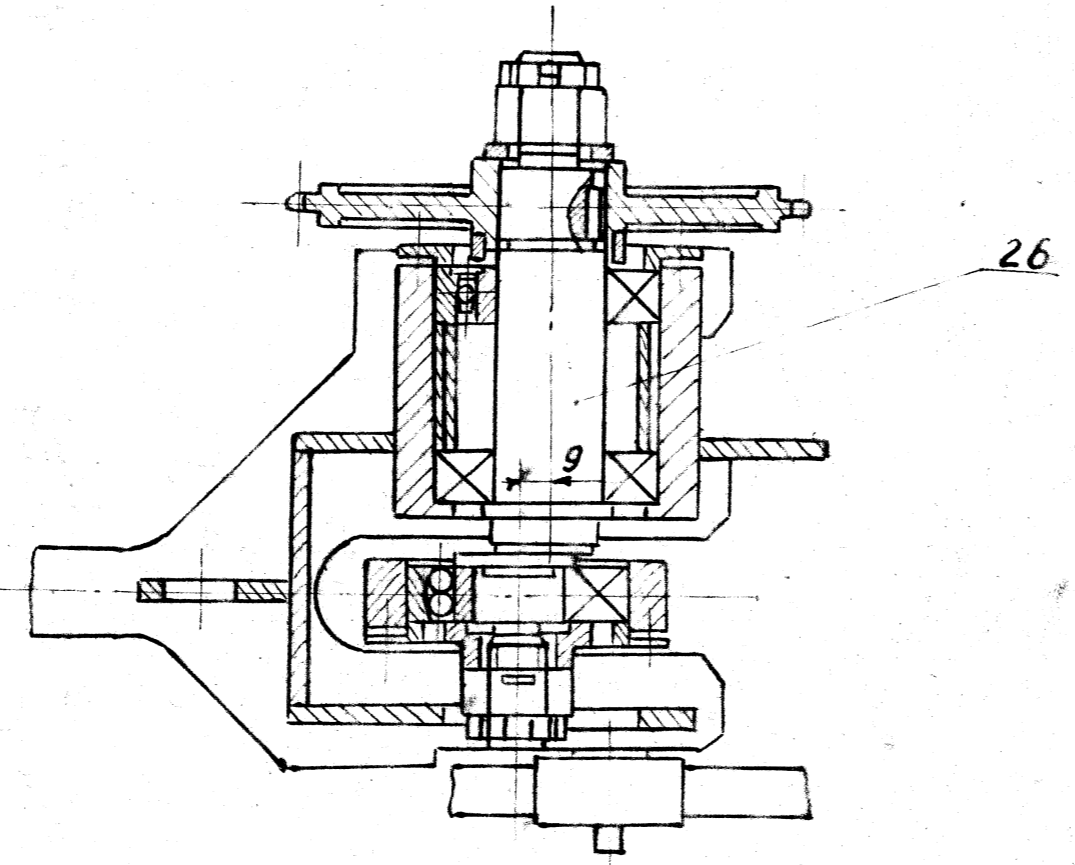
Лист
 Взам.
 Титул

Вид М

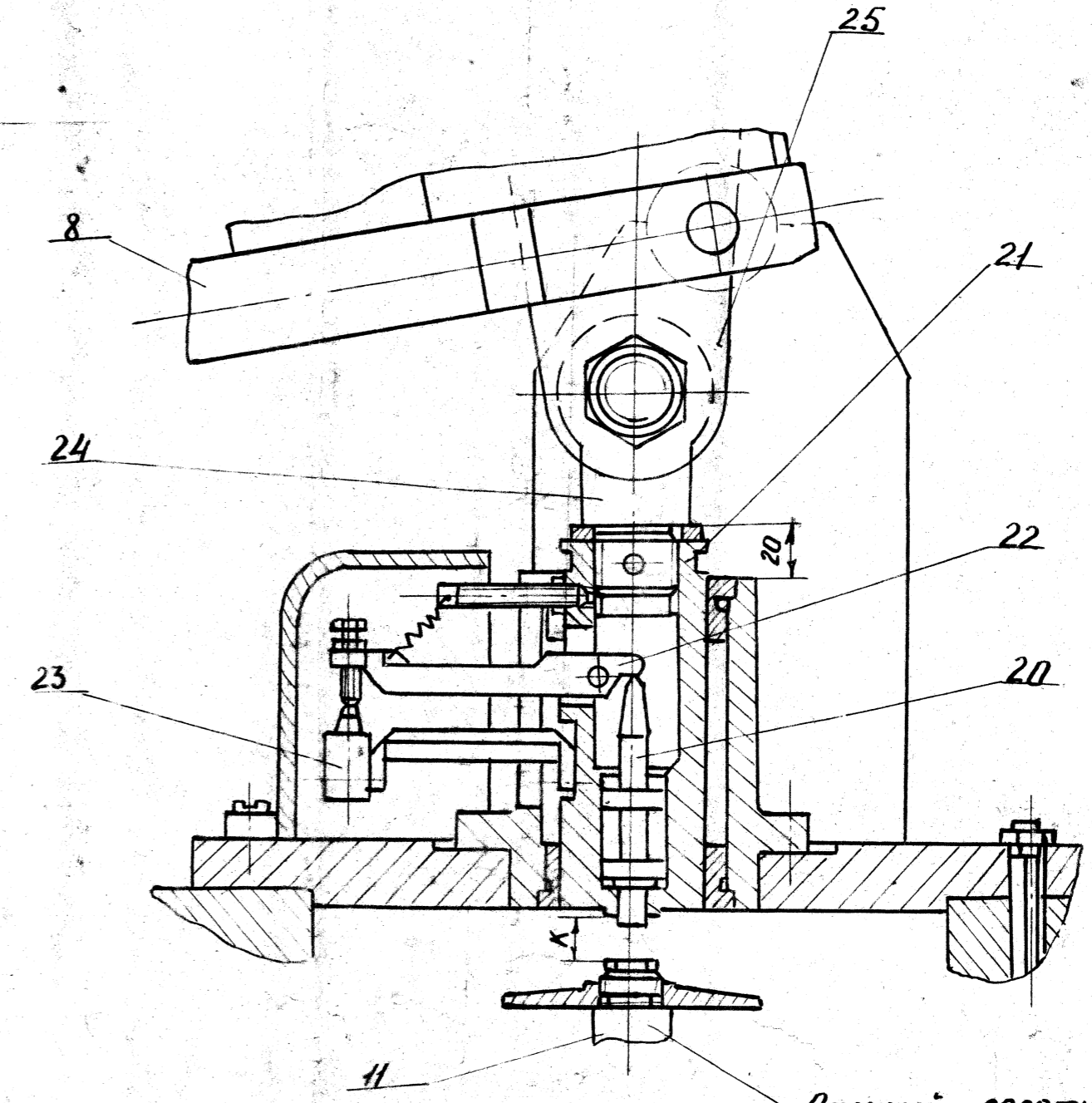


А-А

↓ М



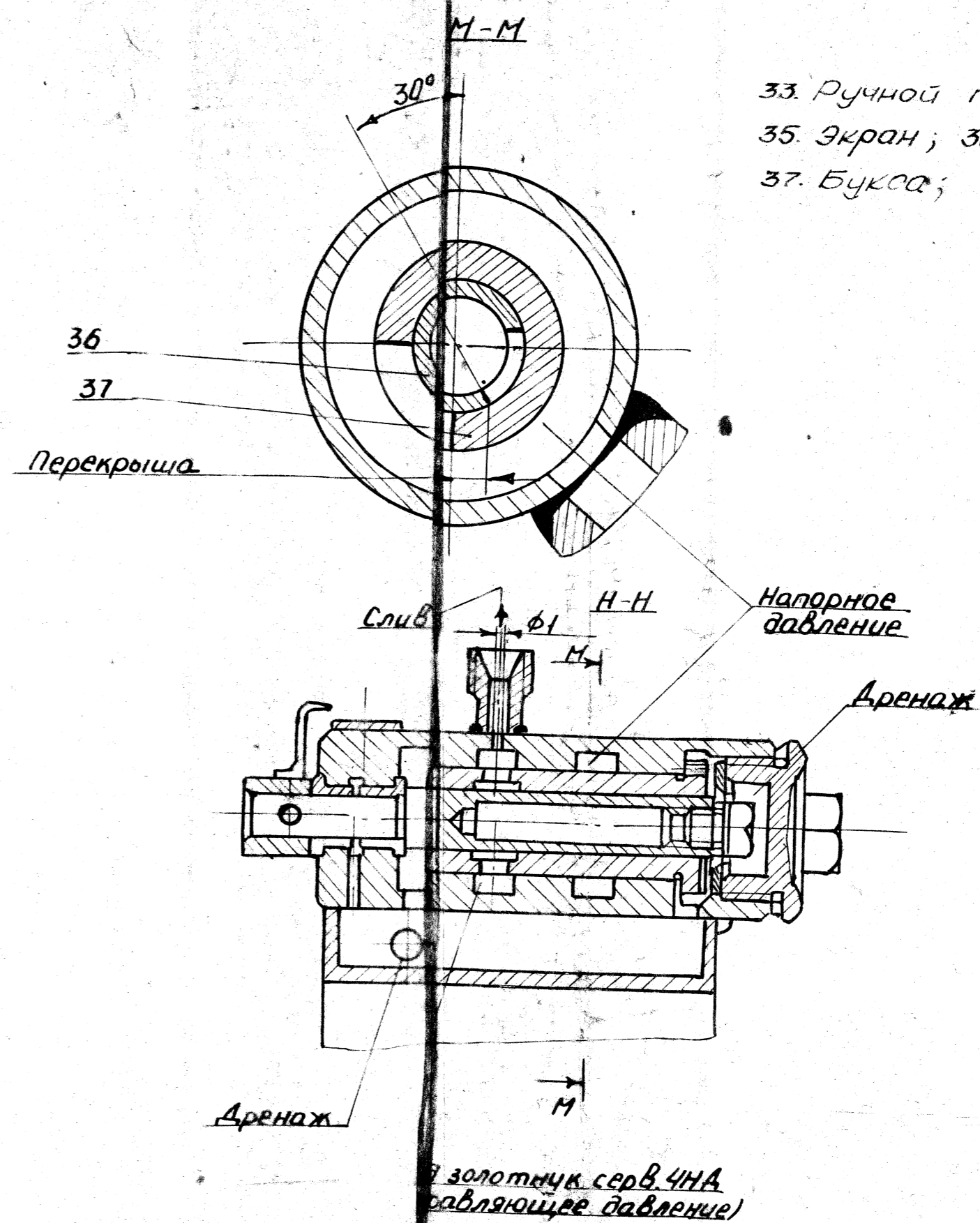
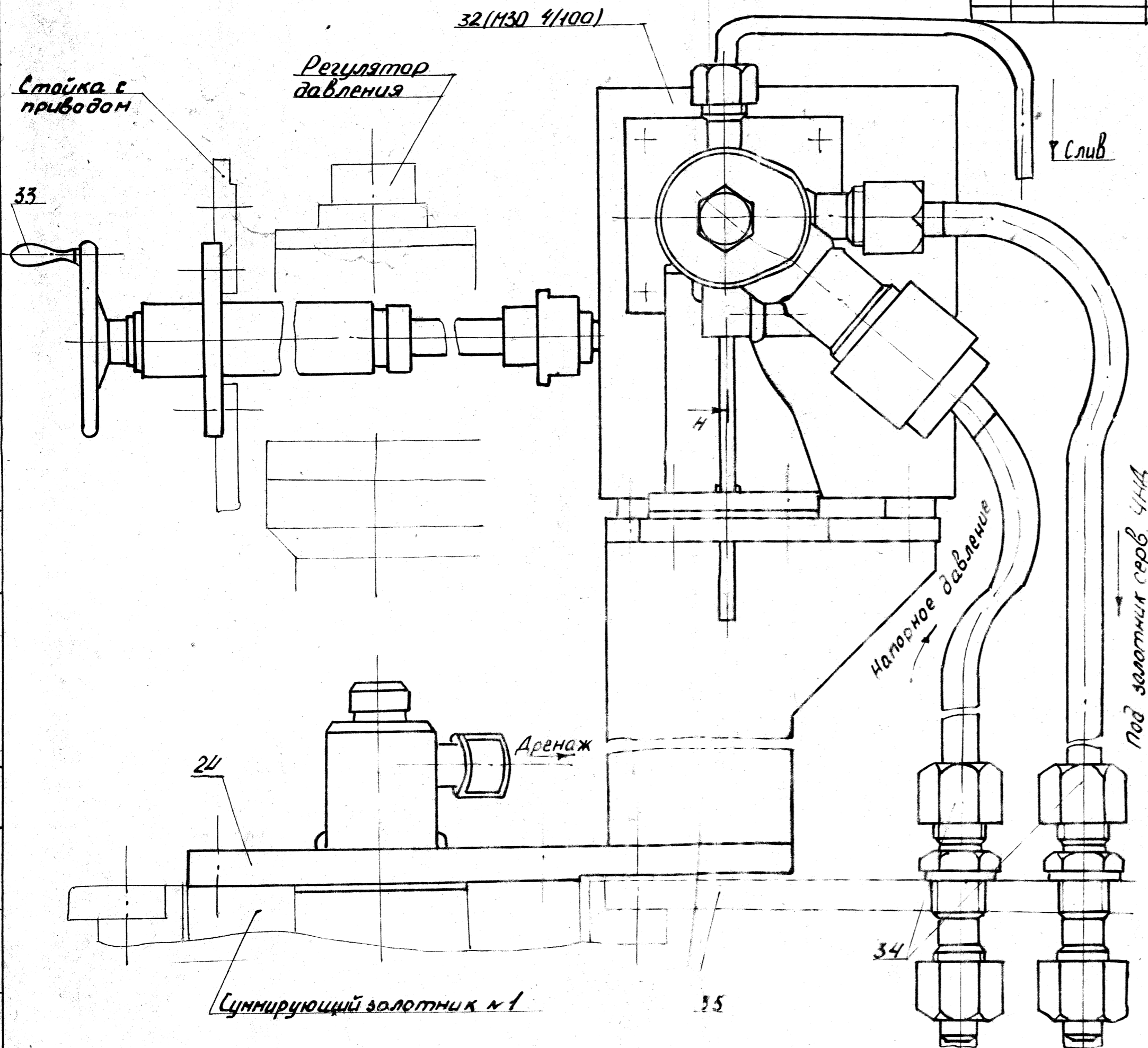
Г



Отсечной золотник
на нижнем плече

МОЛДЛАВТУР
Инженерное бюро
Утверждено
Подпись
1970

Лист
Взам.
Точн.



33. Ручной привод. 34. Штуцер;
35. Экран; 36. Переключатель,
37. Букса;

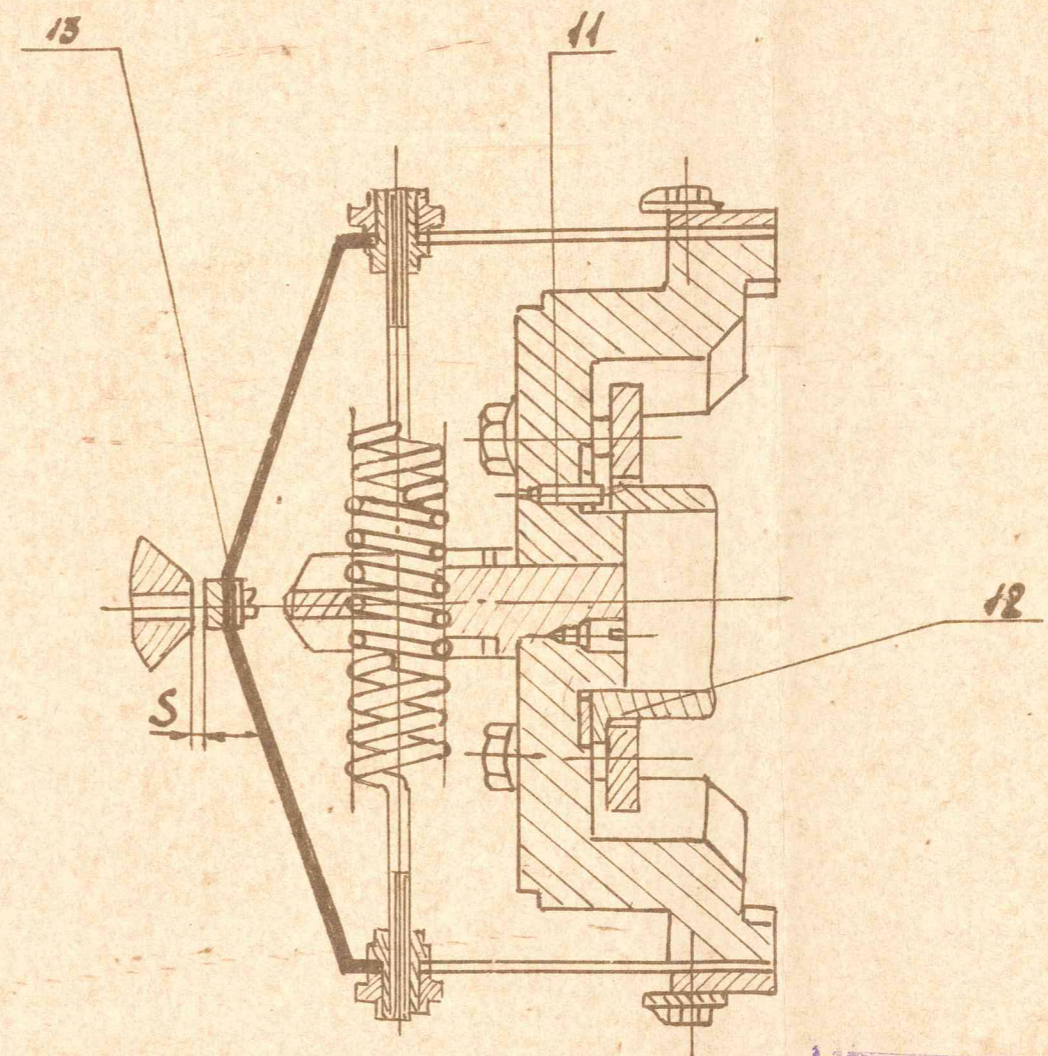
МОЛДВАДИНСКОЕ
ИЗДАТЕЛЬСТВО
Г. МОЛДАВИЯ
Г. ИИЛАНСКОЕ
Подпись: *[Signature]*
20 09 90

КЭ Схема соединений сервомотора ЧНА

					Разраб. Провер.	Старошын Крохин	С. В. Виноградов	ЦКБ Союзэнерго- ремонт	Турбина ПТ-80-130 ЛМЗ	331400.466. 20102.00009
					Н. Контр.			Система регулирования и защиты.		

11. Штифты; 12. Кольцо; 13. Накладка;

С 1978 г. на турбинах всех типов, выпускаемых заводом, применяется регулятор типа РС-3000-5. Регулятор имеет небольшие конструктивные изменения по сравнению с регуляторами РС-3000-3 и РС-3000-4 и сохраняет прежние характеристики; Муфта в утолщена и закреплена с накладкой 13 винтами, проходящими через отверстие в ленте, чем исключается, имеющееся иногда, сползание муфты с ленты. Муфта и накладка приклеены к ленте клеем БФ-2. Добавлено кольцо 12, посредством которого возможна регулировка зазора "S".



РС-3000-5

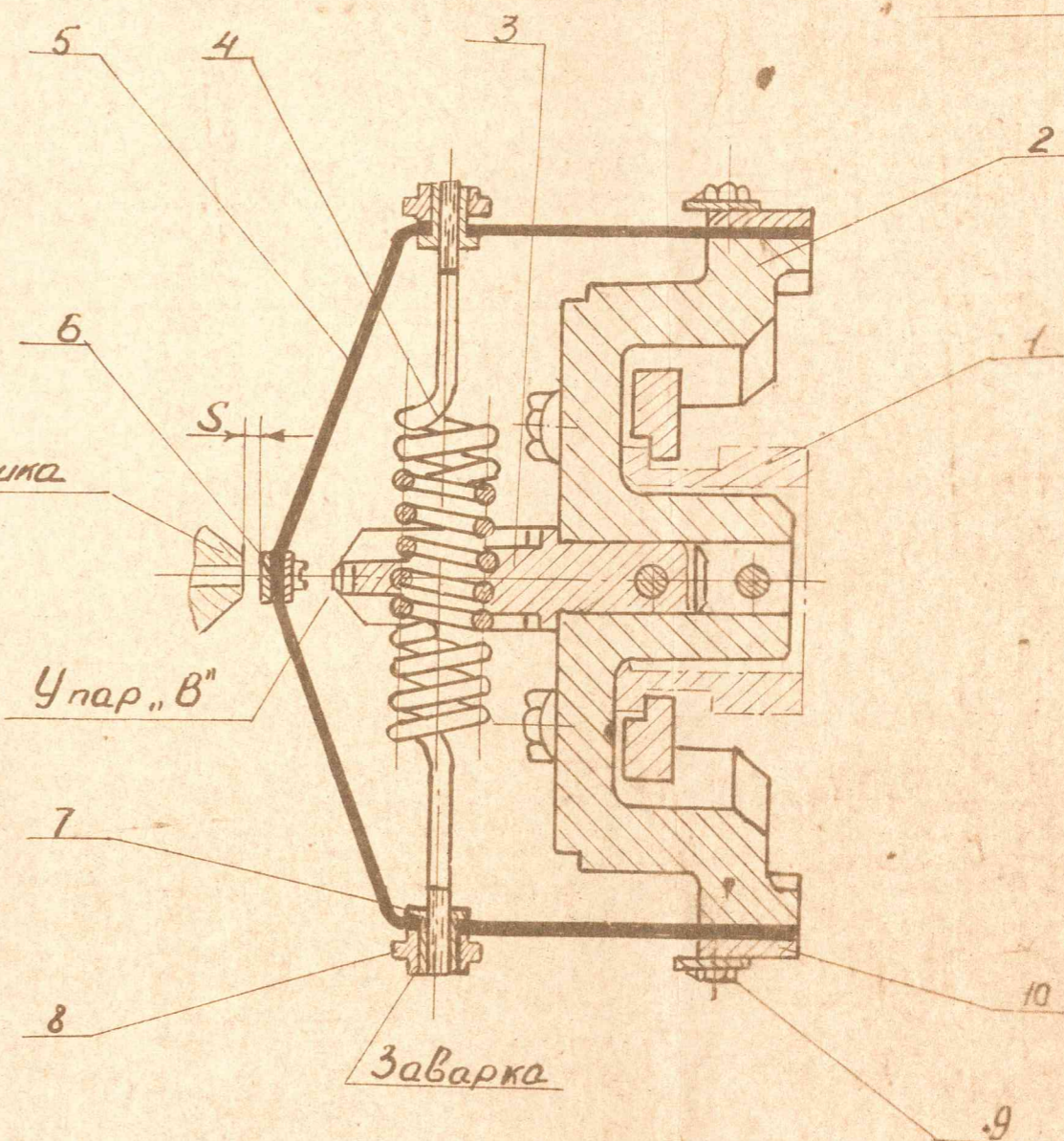
МОЛДВАВИНЕРГО
 Инженерно-обслуживающий ЦО
 г. Кишинев
 Ул. Советов 100
 Подпись: *[Signature]*
 20 109 90

Директор
 Взам
 Подп.

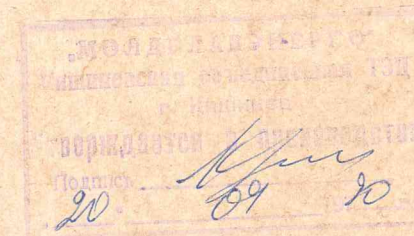
1. Вал центробежного насоса;
2. Кронштейн регулятора;
3. Ушко; 4. Пружина; 5. Пружинная лента;
6. Пластина; 7. Гайка; 8. Груз; 9. Болт;
10. Планка;

Технические данные:

1. Удельная неравномерность регулятора скорости в интервале скорости вращения ротора 2800... 3200 об/мин, составляет 5,2% мм от номинальной;
2. Ход муфты в до упора "В" составляет 13 мм;
3. Скорости вращения ротора турбины 3000 об/мин соответствует ход муфты около 9 мм;

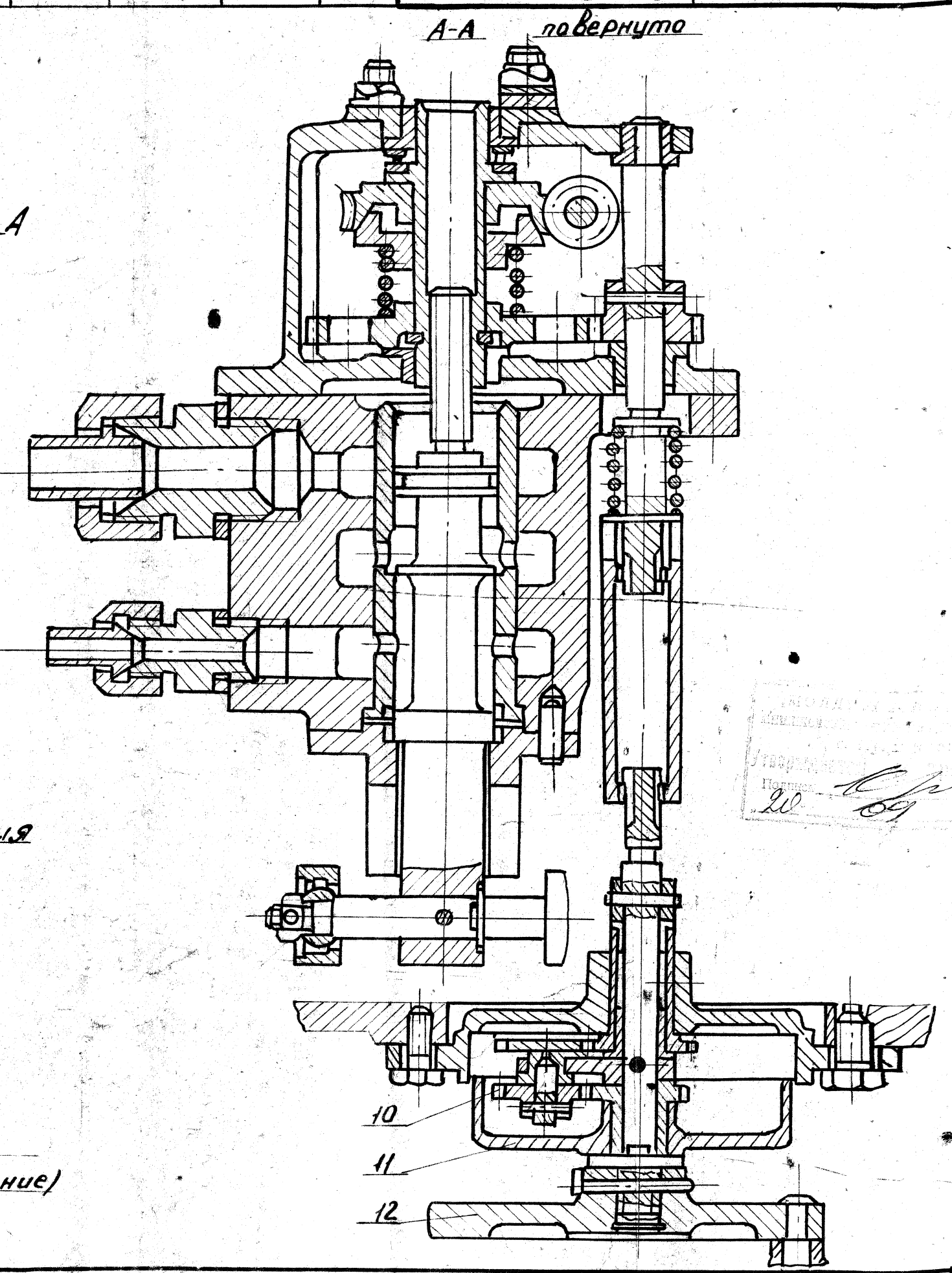
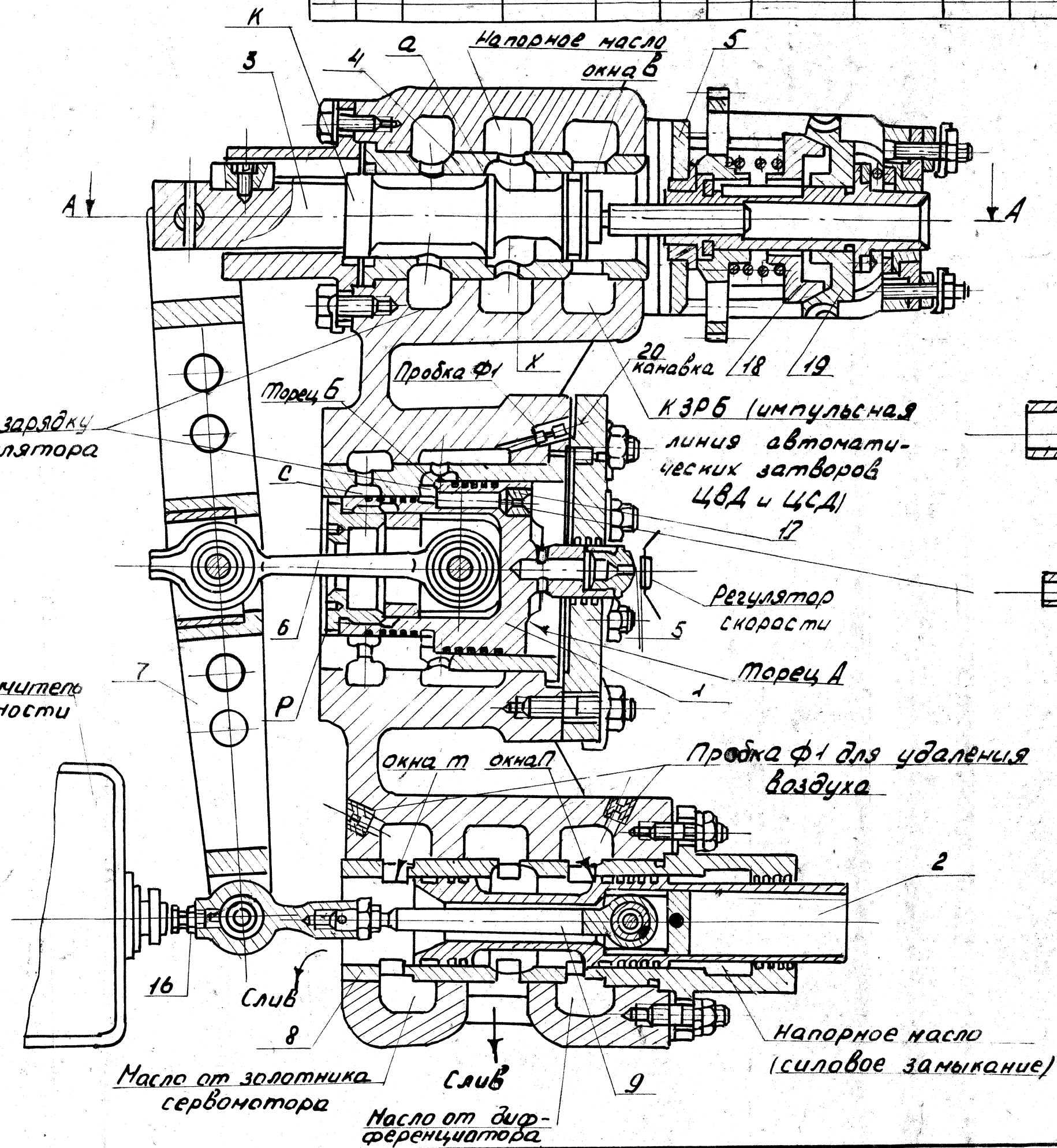


PC-3000-4



- 1. Следящий золотник, 2. Золотник;
- 3. Верхний золотник; 4. Букса;
- 5. Корпус; 6. Серва; 7. Рычаг;
- 8. Букса; 9. Стяжка; 10. Планетарная передача; 11. Барабан;
- 12. Маховик; 13. Подвижная втулка;
- 14. Микропереключатель; 15. Палец;
- 16. Болт; 17. Шайба; 18. Фрикцион;
- 19. Червячная шестерня электропривода; 20. Канавка;

К ЗРБ (масло на зарядку золотников регулятора безопасности)



22 09 80

Дет. 381400.466.01102.00033

разраб.	Старицын	С. Стафимов
Пробер.	Крохин	Жен
Н. контр.		

ЦКБ
Союзэнерго-ремонт

Турбина
ПТ-80-130 ЛМЗ

381400.466.20102.00012

Система регулирования и защиты

- 13. Подвижная втулка;
- 14. Микропереключатель;
- 15. Палец; 16. Болт;

Цепная передача
от маховичка

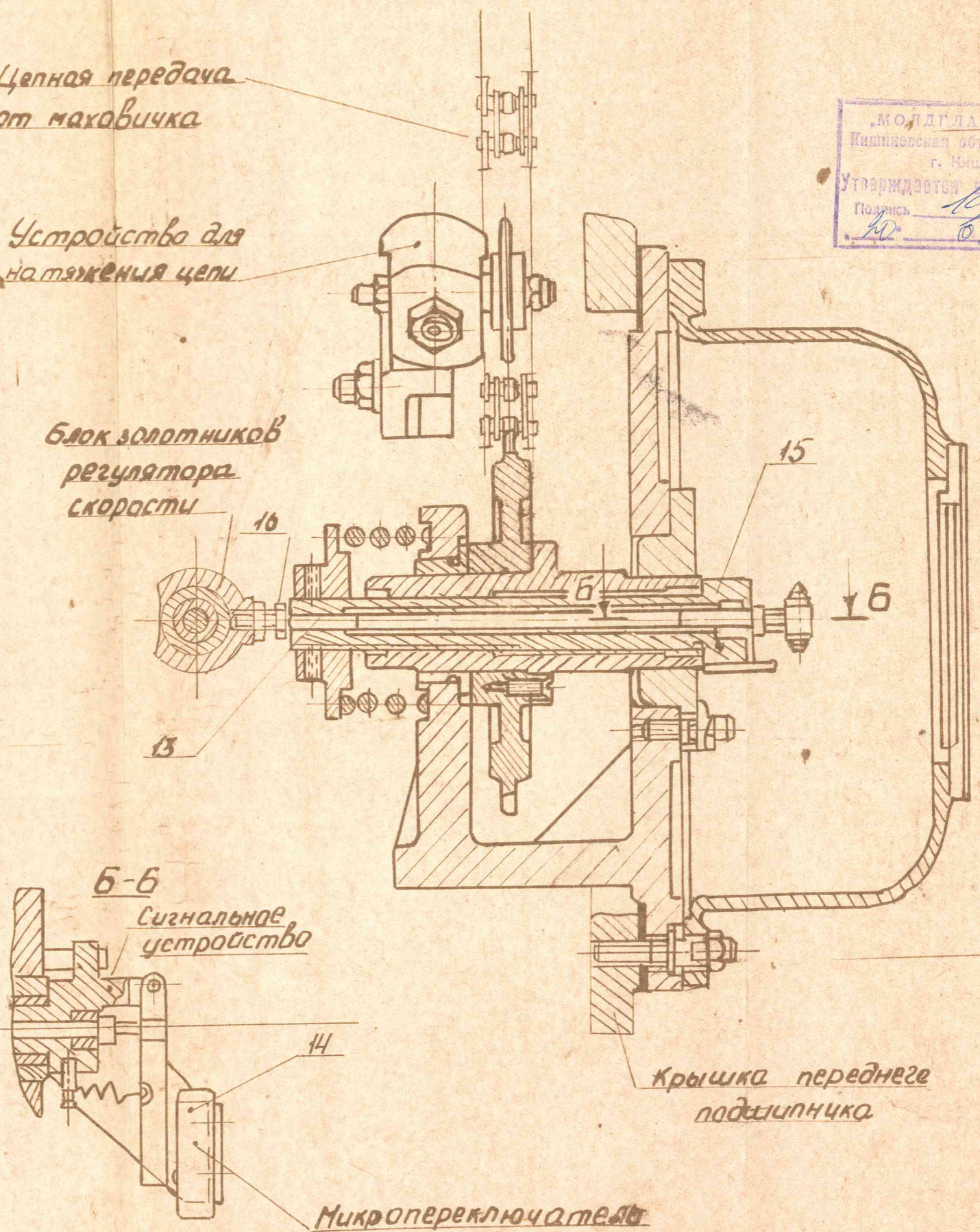
Устройство для
натяжения цепи

Блок золотников
регулятора
скорости

Б-Б
Сигнальное
устройство

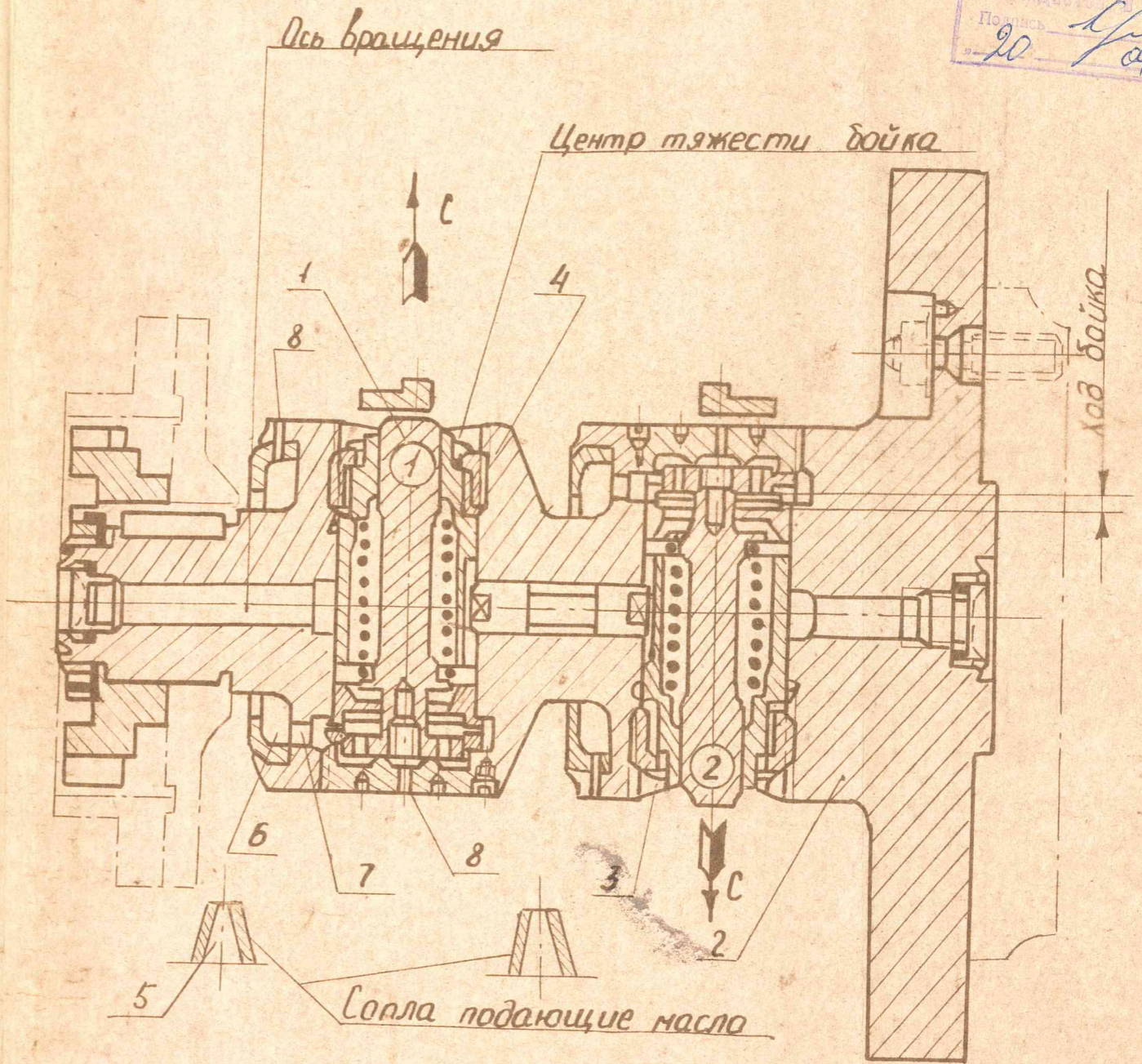
Крышка передней
подшипника

Микропереключатель



- 1. Боек ; 2. Корпус ; 3. Пружина ;
- 4. Пробка ; 5. Сопло ; 6. Масло-приемник ; 7. Сверление ; 8. Дренажные отверстия ;

МОДЕЛЬ ИСХОДНОГО
КОНСТРУКЦИОННОГО РАБОЧЕГО ЧЕРТЕЖА
г. Ульянов
УТВЕРЖДЕНО
Подпись _____
20 09 90



Директор
Взам.
Гор.Л.

Разработчик: Проббер
Старший: Крохин
Инженер: Дев

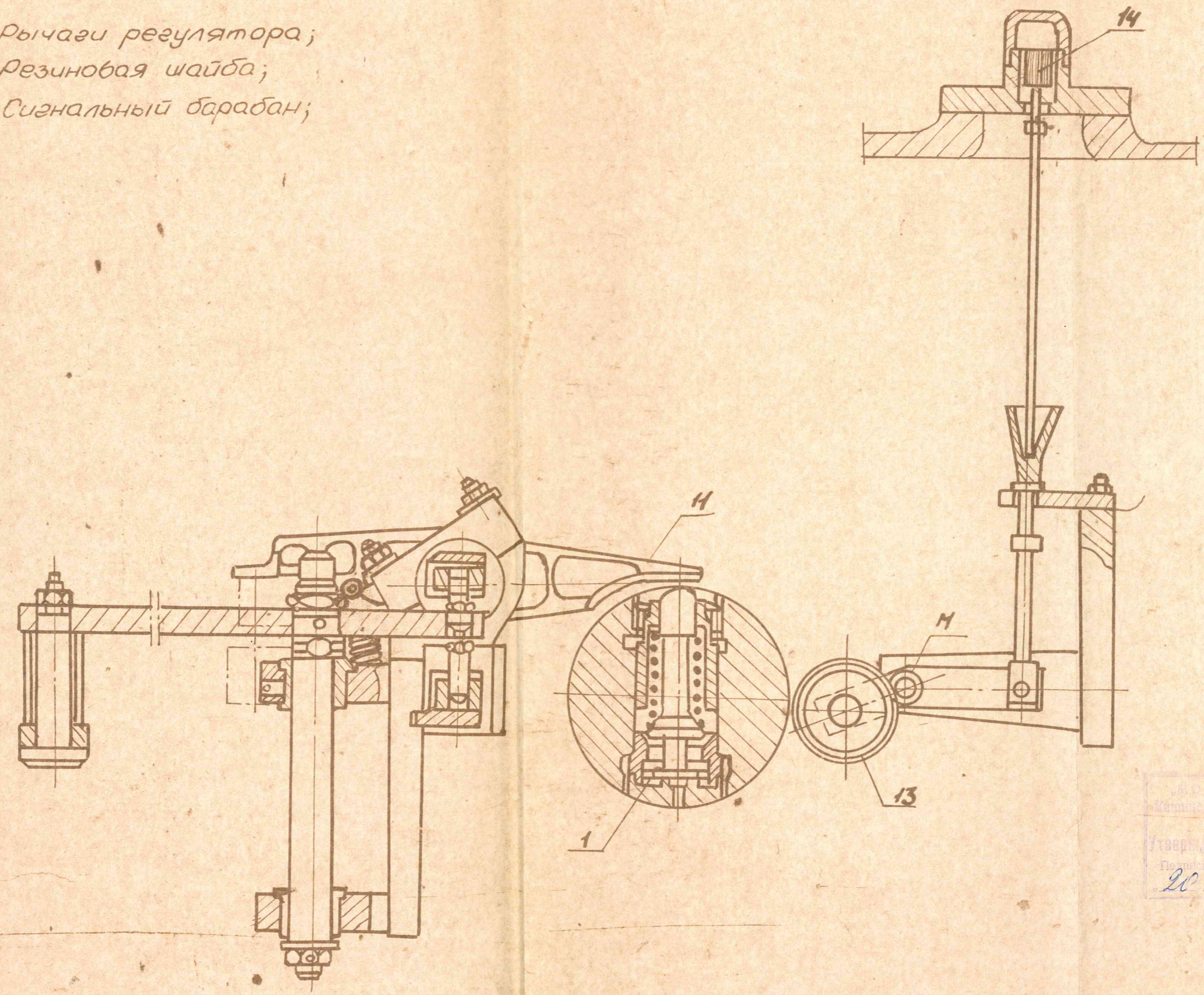
ЦКБ
Союзэнерго-ремонт

Турбина
ПТ-80-130 ЛМЗ

381400.466.20102.00014

Система регулирования и защиты

- 11. Рычаги регулятора;
- 13. Резиновая шайба;
- 14. Сигнальный барабан;



УТВЕРЖДЕНО
 20 08 90

Дубл.
Взам.
Подл.

Разраб. Старичин В.В.
 Провер. Крахин
 Н. контр.

ЦКБ
 Союзэнерго-ремонт

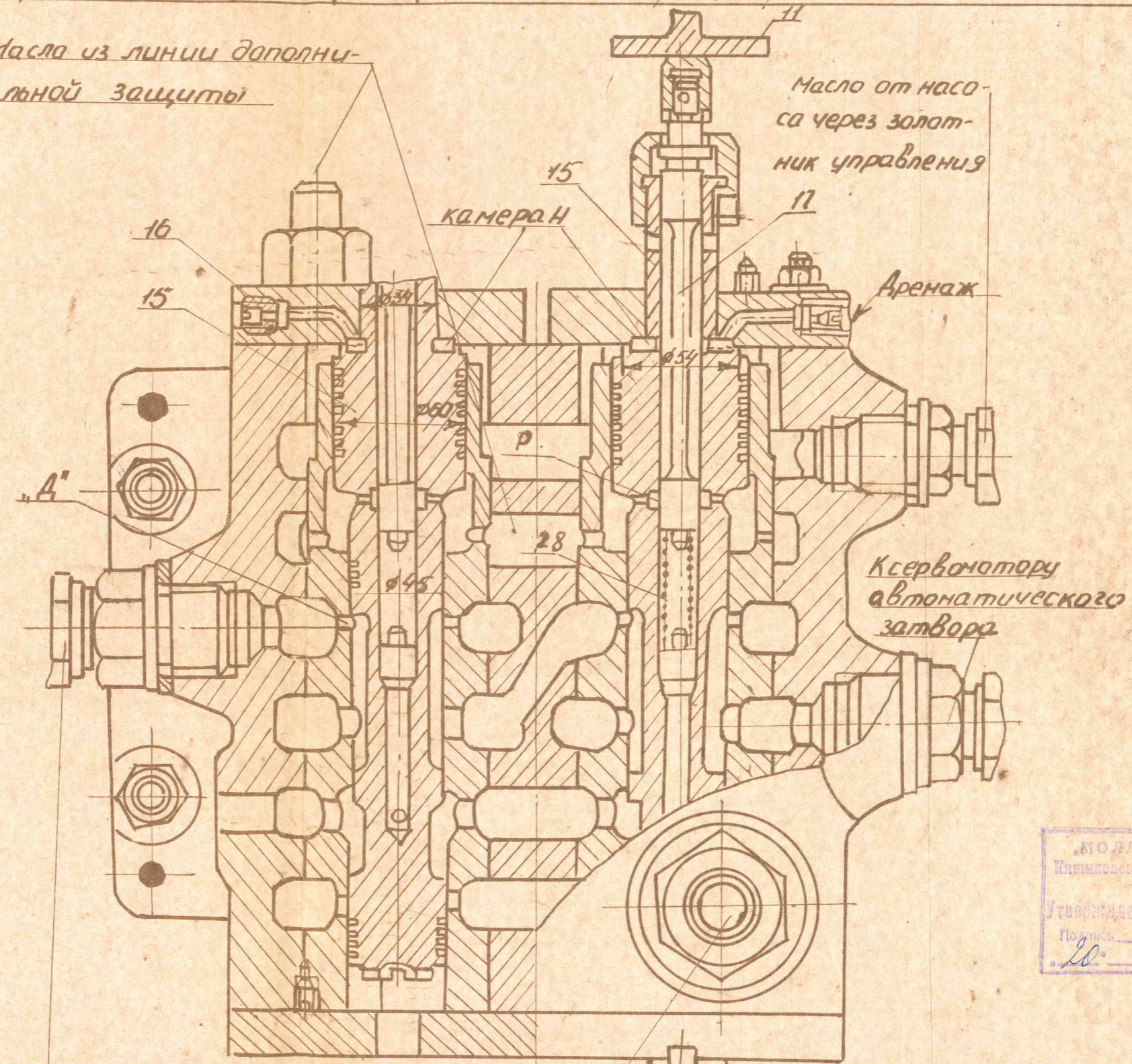
Турбина
 ПТ-80-130 ЛМЗ

Система регулирования и защиты

- 15. Золотники;
- 16. Шайба;
- 17. Импульсный золотник;
- 28. Пружина;

Масла из линии дополни-
 тельной защиты

Масло от насо-
 са через золот-
 ник управления



Ксервомотору
 автоматического
 затвора

Линия от золотника
 управления (к сервомотору
 автоматического затвора)

Линия управляющего давления

МОЛДГЛАВЭНЕРГО
 Мининская объединенная ТЭЦ
 г. Минск
 Утверждается: [Signature]
 Подпись: [Signature]
 20 109 90 г.

Лист
 Взам.
 П/шт.