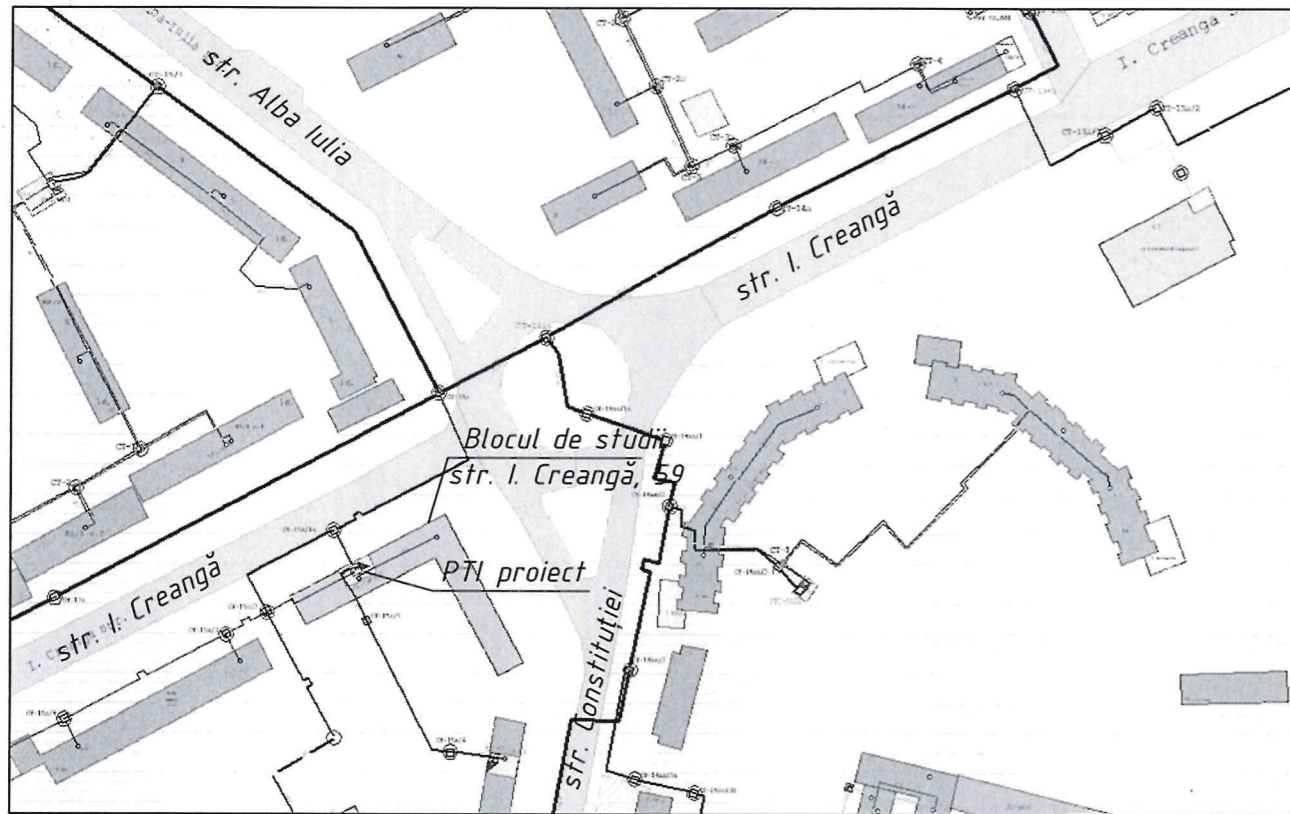


Plan de situație



Lista desenelor de execuție a setului de bază

Coala	Denumirea	Notă
1	Date generale.	
2	Schema principală a rețelelor electrice de alimentare și distribuție.	
3	Schema amplasării echipamentelor electrice și de trasare a rețelelor electrice.	

Lista documentelor anexate și de referință

Notația	Denumirea	Notă
	<u>Documente anexate.</u>	
85/19-EEF.SU	Specificația utilajului.	1 planșă

Date generale

Proiectul de execuție pentru utilajul electric din PTC este elaborat în baza:
 - sarcina de proiectare și desenele tehnice din compartimentul de marca SM;
 - conform documentelor în vigoare (НУП, ПУЭ);

Dupa gradul de fiabilitate, alimentarea cu energie electrică a punctelor termice se atribuie la categoria III.

Alimentarea cu energie electrică se prevede la direcția generală de distribuție scut clădirii la o tensiune de ~230V.

Evidența energiei electrice-existente.

Consumatorii de energie electrică - pompă de circulație pentru încălzire, - pompă de recirculație apă caldă, dispozitive de automatizare.

Tablou de distribuție - dulap tip de ЩМП cu întrerupătoare automate, instalate în ea.

Cablurile pozate în canal de metal și deschis pe pereți.

Sistemul de legare la pământ TN-C-S. Punctul de separare a conductorului PEN se află într-un dulap de evidență a energiei electrice.

Pentru a proteja împotriva electrocutării, toate elementele metalice ale echipamentelor electrice neconductoare de curent electric, care pot fi aflate sub tensiune în caz de izolare deteriorată, trebuie să fie conectate la conductoare de protecție este, de asemenea, realizată egalizarea de potențial, în conformitate cu p.1.7.82 ПУЭ.

La punerea în exploatare a instalației electrice proiectată, de verificat corespunderea curbelor aparatelor de protecție împotriva curentilor de scurtcircuit.

Coordonat:

În schimb Nr. inv.

Semnătura și Data

Nr. de inventar

Documentația de lucru este elaborată în conformitate cu normele și regulile în vigoare și asigură criteriile de calitate de bază, care sunt reglementate de legea calitatii în construcții:

- A - rezistența și stabilitate;
- B - siguranța în exploatare;
- C - securitate antiincendiară și la explozii;
- D - igiena, siguranța pentru sănătatea oamenilor, renovarea și protecția mediului înconjurător;
- E - izolație termică, hidroizolare și economisirea energiei electrice;
- F - protecție împotriva zgomotului.

Specialist principal

/A. Clocico/

CP certificat: Seria 2017-P N 1651 din 22.06.2017		Licența seria A MMII, N 049375 din 09.09.2015	
		85/19-EEF	
		Reconstrucția punctului termic în blocul de studii din str. I. Creangă, 59	
modif	sect.	coala	Nedoc. semnatar. Data
Dir. tehnic	Lupan		10.19
Dir. teh. adj.	Vîrlan		10.19
Șef SPOM	Helbeti		10.19
Elaborat	Clocico		10.19
		Echipament electric de forță.	
		faza	planșă
		PE	1
		planșe	
		3	
		Date generale.	
		S.A. "TERMOELECTRICA"	

Данные питающей сети
Установленная и потребная
мощность(кВт) по ШР,
расчетный ток фидера, А

Щит распределительный N по плану, тип	Вводной аппарат	Тип
		Номинальный ток, А
Линейный аппарат		Ток расцепителя или плавкой вставки, А
	Тип	Номинальный ток, А
		Ток расцепителя или плавкой вставки, А

Марка и сечение проводника	Маркировка по кабелю	Маркировка по жгуту	Маркировка по нулю или длине участка сети, м.
	кв.мм		

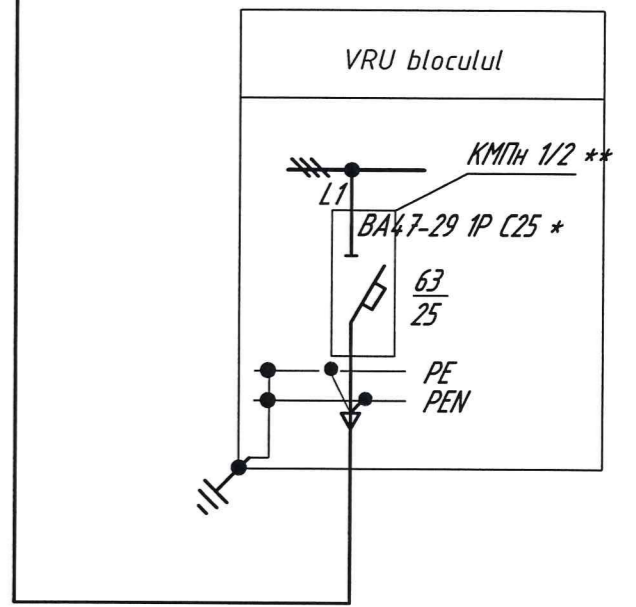
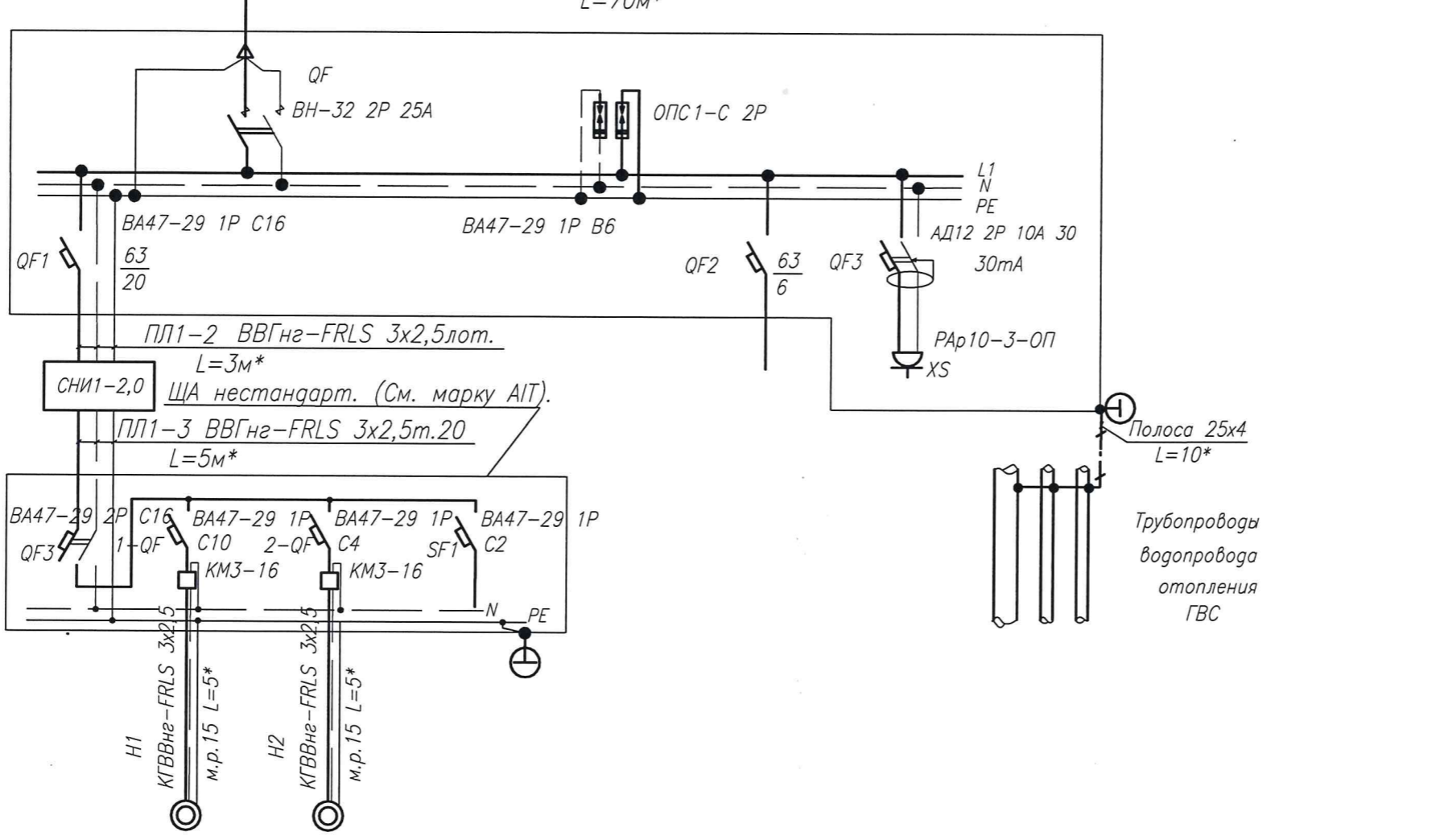
Пусковой аппарат	Тип
	Номинальный ток, А
	Ток расцепителя или плавкой вставки, А

Марка и сечение проводника	Маркировка по кабелю	Маркировка по жгуту	Маркировка по нулю или длине участка сети, м.
	кв.мм		

Электроприемник	Обозначение	
	N по плану	1 2
	Тип	~230В; 50Гц ~230В; 50Гц
	Номинальная мощность, кВт	0,04...1,25 0,335 0,2 0,5
Ток, А	I ном.	0,3...5,5 1,62
	I пуск.	2,3

Наименование механизма	Вводной автомат	Циркуляционный насос отопления Wilo Stratos 50/1-16	Рециркуляционный насос ГВС TOP-Z 25/10	Цепи управления. Контроллер "Trovis"	Резерв	Переносные эл. приемники	Уравнивание потенциалов
------------------------	-----------------	---	--	--------------------------------------	--------	--------------------------	-------------------------

ШР (ЩРН-24э-0 74 У2 IP54)
Pрасч=2,0кВт
Iрасч=15А



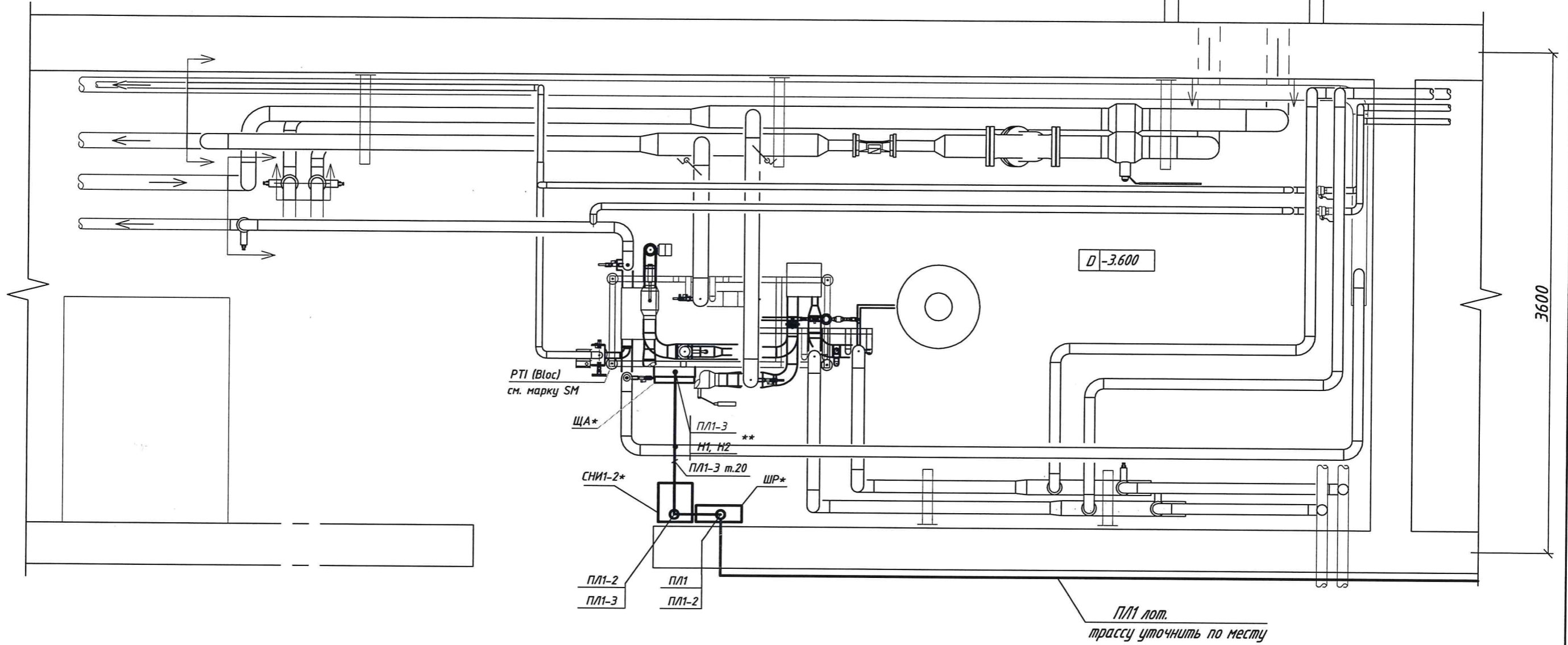
* -трассу и длину уточнить по месту
**-установить по месту в существующий VRU

N^o. de inventar

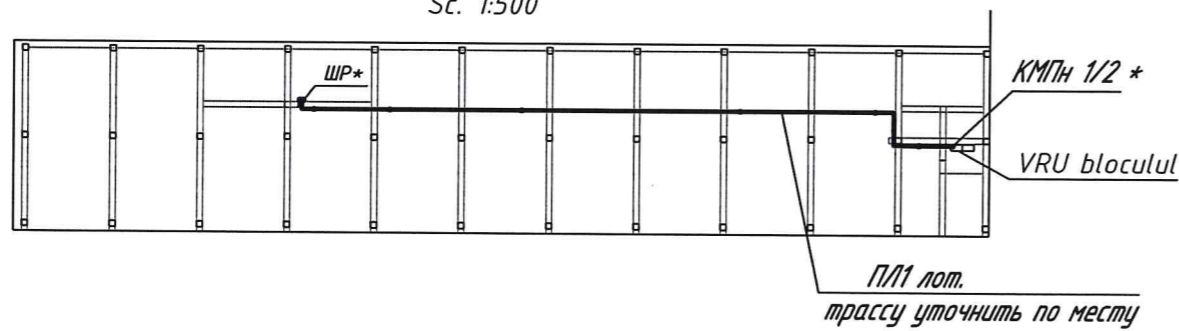
Semnatura si Data

					85/19-EEF				
					Reconstructia punctului termic în blocul de studii din str. I. Creangă, 59				
modif	sect.	coala	N ^o doc.	semnat.	data				
						Echipament electric de forță.	faza PE	plansa 2	planse
Elaborat Clocico						Schema principială a rețelilor electrice de alimentare și distribuție.		S.A. "TERMOELECTRICA"	
						10.19			

Planul PTI
Sc. 1:30



Plan-schemă blocului
Sc. 1:500



*-Расположение оборудования показано условно, уточнить по месту


						85/19-EEF				
						Reconstructia punctului termic în blocul de studii din str. I. Creangă, 59				
modif	sect.	coala	Nºdoc.	semnat.	data	Echipament electric de forță.		faza	planşa	planşe
								PE	3	
Elaborat	Clocico				10.19	Schema amplasarii echipamentelor si de trasare a reţelelor electrice.		S.A. "TERMoeLECTRICA"		

Nr. de inventar Semnătura și Data În schimb Nr. inv

Nr. de inventar

Semnatura și Data

În schimb Nr. inv

Поз.	НАИМЕНОВАНИЕ И ТЕХНИЧЕСКАЯ ХАРАКТЕРИСТИКА ОБОРУДОВАНИЯ И МАТЕРИАЛОВ ЗАВОД-ИЗГОТОВИТЕЛЬ(ДЛЯ ИМПОРТНОГО ОБОРУДОВАНИЯ СТРАНА, ФИРМА)	Тип, марка оборудования. Обозначение документа и номер опросного листа	Единица изме- рения	Кол.	Масса кг (ед.)
	<i>Дооборудование существующего VRU.</i>				
1	Бокс с установкой в нем:	КМПн 1/2	шт.	1	
1.1	Выключатель автоматический In=63А; I _p =25А	ВА47-29 1Р 25С	шт.	1	
2	Щит распределительный навесной с установленными в нем:	ЩРН-24з-1 74 У2 IP54	шт.	1	
2.1	Выключатель нагрузки	ВН-32 2Р 25А	шт.	1	
2.2	Выключатель автоматический In=63А; I _p =20А	ВА47-29 1Р 20С	шт.	1	
2.3	Дифференциальный автоматический выключатель In=63А, I _p =10А 1р.+N, с УЗО I _{ср} =30мА	АД12 2Р 10С	шт.	1	
2.4	Розетка модульная 250В; 16А	РАр10-3-0П	шт.	1	
2.5	Ограничитель импульсных перенапряжений	ОПС1-С 2Р	шт.	1	
3	Стабилизатор напряжения 135-275 V, 2,0 kVA	СНИ1-2,0	шт.	1	
	<i>Кабельная продукция.</i>				
4	Кабель силовой с медными жилами ГОСТ 16442-80 сеч.3х6	ВВГнг-FRLS-0,66	км.	0,07*	
5	Кабель силовой с медными жилами ГОСТ 16442-80 сеч.3х2,5	ВВГнг-FRLS-0,66	км.	0,015*	
6	Кабель силовой с медными жилами, гибкий ГОСТ13497-80 сеч.3х2,5	КГВВнг-FRLS-0,66	км.	0,02	
6	Металлорукав Ду-15	РЗ-ЦХ-15	м.	70*	
7	Лоток металлический неперфорированный с крышкой 50х35хх3000		шт.	25*	
8	Труба гофрированные ПВХ Ду-16		м.	5*	
9	Труба стальная ГОСТ 10704-91 Ду-20		м.	10*	
10	Сталь полосовая ГОСТ 103-76 25х4		м.	10*	✓
*-длину при заказе уточнить					
85/19-EEF.SU					
Сpecificația utilajului.			faza	planșa	planșe
			PE	1	1
Elaborat	Clocico		10.19	S.A. "TERMoeLECTRICA"	